

NOTE: This sheet contains important Technical Service Data.
FOR SERVICE TECHNICIAN ONLY DO NOT REMOVE OR DESTROY
REMARQUE : Cette fiche contient des données techniques importantes.
À L'USAGE DU TECHNICIEN DE RÉPARATION UNIQUEMENT NE PAS ENLEVER NI DÉTRUIRE

FOR SERVICE TECHNICIAN'S USE ONLY À L'USAGE DU TECHNICIEN DE RÉPARATION UNIQUEMENT

Wiring Diagram/Schéma de câblage

Do Not Remove Or Destroy/Ne pas enlever ou détruire

Oven Wiring Diagram

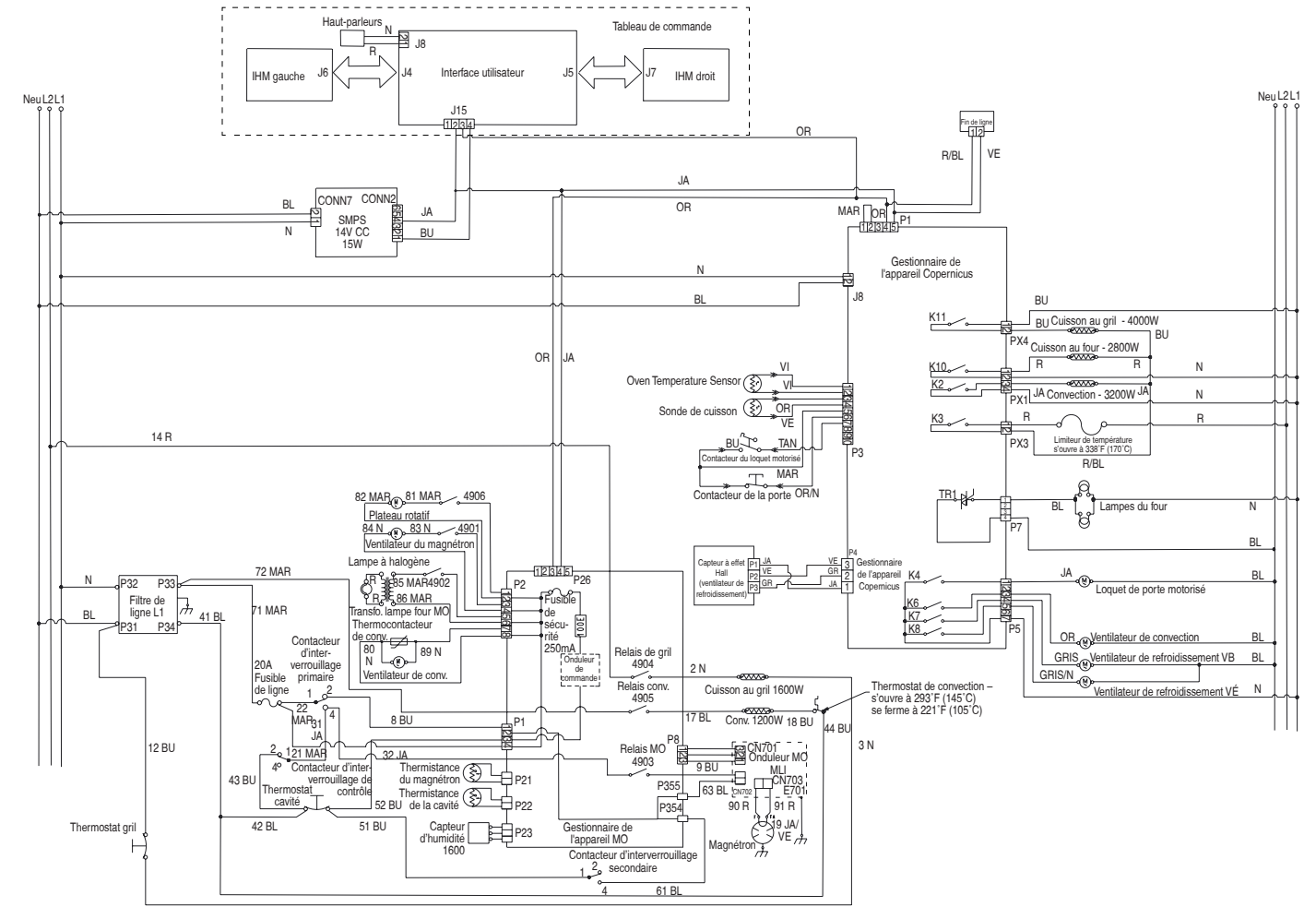
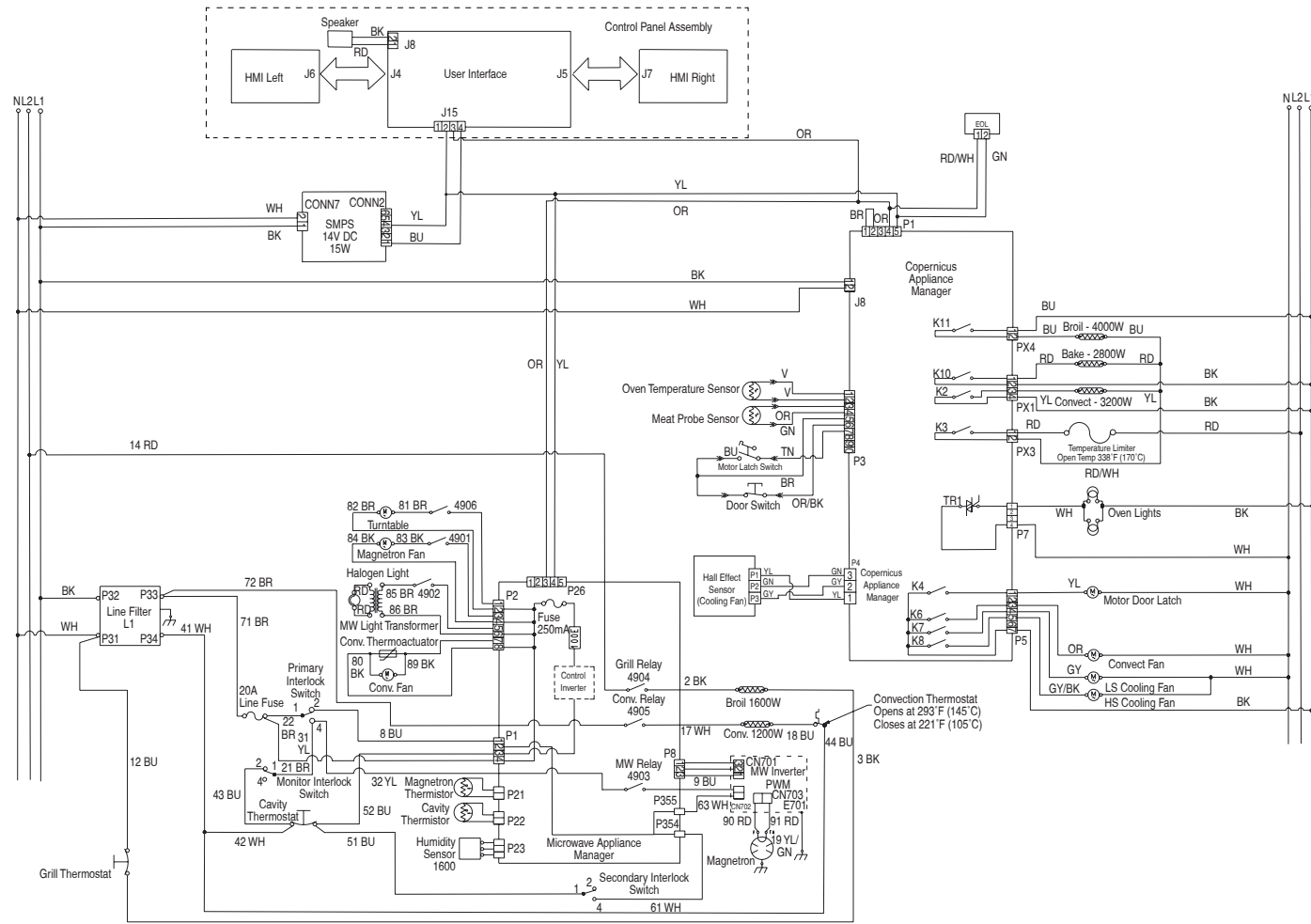
Schéma de câblage du four

NOTES:

- End-of-line tester (EOL) is for manufacturing purposes only.
- Dots indicate connections or splices.
- Circuit shown in Standby/Off mode with oven door closed.
- All voltages in the wiring diagrams are designated as 120/240 VAC. If oven is connected to 120/208 VAC, replace 240 VAC with 208 VAC.

REMARQUES :

- Le testeur de bout de ligne ne sert qu'à la fabrication.
- Les points indiquent des connexions ou des épissures.
- Circuit illustré en mode Standby/Off (veille/arrêt) avec la porte du four fermée.
- Toutes les tensions des schémas de câblage ont pour valeur 120/240 VCA. Si le four est connecté à 120/208 VCA, remplacer 240 VCA par 208 VCA.



LEGEND

| | | | | | | | |
|--|--|--|--|--|--|--|--|
| | | | | | | | |
| | | | | | | | |

LÉGENDE

| | | | | | | | |
|--|--|--|--|--|--|--|--|
| | | | | | | | |
| | | | | | | | |