

La forme simple et contemporaine de Glacier convient à tous les styles de cuisine. L'éclairage DEL impressionnant et l'élimination supérieure de la vapeur et des odeurs de cuisson ne sont qu'un avant-goût de tout ce que cette hotte a à offrir. Les modules DEL étant issus de la plus récente technologie en matière d'éclairage de surface de cuisson, ils sont conçus pour durer aussi longtemps que la hotte, car leur durée de vie dépasse jusqu'à 25 fois celle des ampoules standards.

LARGEUR	BLANC	NOIR	INOX	FILTRES À GRAISSES (remplacement)	FILTRES DE RECIRCULATION
30 po	BCDJ130WH	BCDJ130BL*	BCDJ130SS	HPFA3B30 (Type C4)	HPF30 (Type Xc)
36 po*	BCDJ136WH	BCDJ136BL	BCDJ136SS	HPFA3B36 (Type D4)	HPF36 (Type Xd)
42 po*	BCDJ142WH	BCDJ142BL	BCDJ142SS	HPFA3B42 (Type E4)	HPF42 (Type Xe)

* Non offert au Canada.

RENDEMENT

Orientation du conduit	Largeur	Volet	Sones			pi³/min @ 0,1 Ps		
			Normal	Moyen	Haute	Normale	Moyenne	Haute
Rectangulaire vertical	3¼ po x 10 po	inclus	0,3	2,5	6,5	120	200	360
Rectangulaire horizontal	3¼ po x 10 po	inclus	0,3	2,5	6,5	120	220	400
Rond vertical	7 po	vendu séparément	0,5	2,5	6,5	120	210	370

CARACTÉRISTIQUES

Type de commande	Boutons-poussoirs à 3 vitesses avec écran ACL
Arrêt différé	oui
Rappel d'entretien des filtres	oui
Détecteur Heat Sentry ^{MC}	oui
Capacité ADA	oui
Éclairage	DEL à 3 intensités (inclus)
Filtres à graisses	À maillage fin de luxe (qté 2)
Matériel pour l'installation	Supports EZ1
ENERGY STAR [®]	non
Recirculation	Filtres de recirculation vendus séparément

ALIMENTATION CA

120 V, 60 Hz - 1,4 A

ACCESSOIRES OPTIONNELS

Volet rond de 7 po	BP87
Ensemble de câblage ADA	HAWRK3 (offert en août 2017)

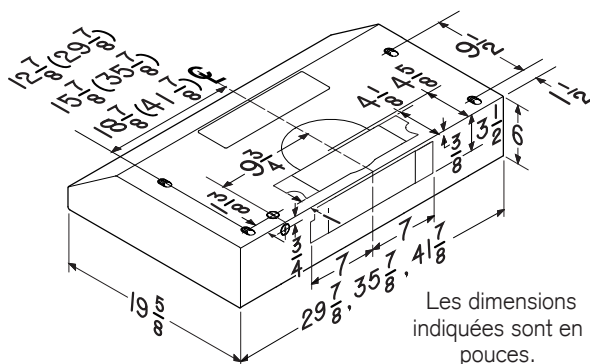
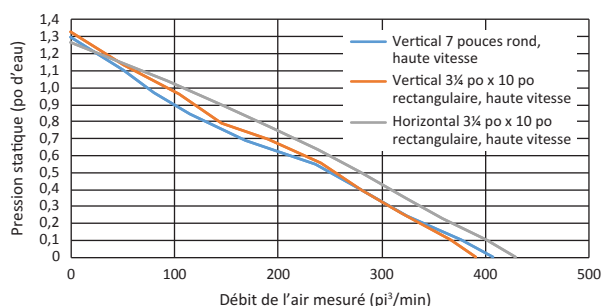
HAUTEUR DE MONTAGE

De 18 po à 24 po au-dessus de la surface de cuisson

GARANTIE LIMITÉE

1 an
3 ans (modules DEL seulement)
(Voir le manuel d'installation pour le texte complet de la garantie.)

POUR UTILISATION À L'INTÉRIEUR SEULEMENT



HOTTES DE 30 PO DE LARGEUR

HOTTES DE 36 PO ET 42 PO DE LARGEUR



L'HOMOLOGATION HVI-2100 est conforme aux nouvelles techniques et procédures d'essai prescrites par le Home Ventilating Institute pour les produits d'emploi courant, dès leur disponibilité pour les consommateurs. Le rendement du produit est évalué à une pression statique de 0,1 po, d'après les tests effectués dans le laboratoire d'essai ultra-perfectionné de l'AMCA. Le sone est une mesure de la perception humaine de la puissance sonore, d'après des mesures effectuées en laboratoire.

Broan-NuTone LLC
Broan-NuTone Canada ULC

926 West State Street, Hartford, WI 53027
1140 Tristar Drive Mississauga, Ontario Canada L5T 1H9

1 800 558-1711
1 888 882-7626

www.broan.com
www.broan.ca