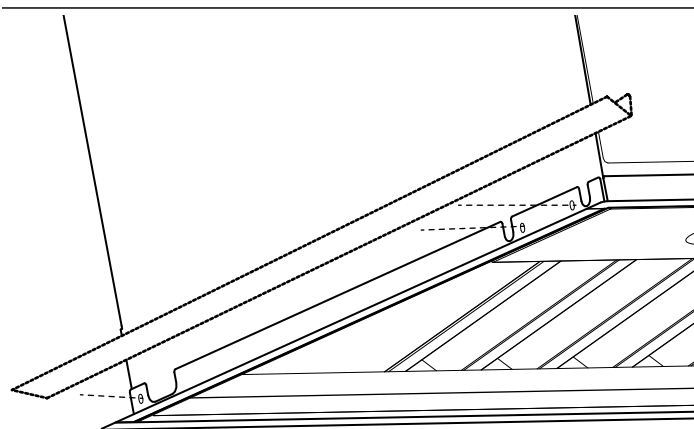


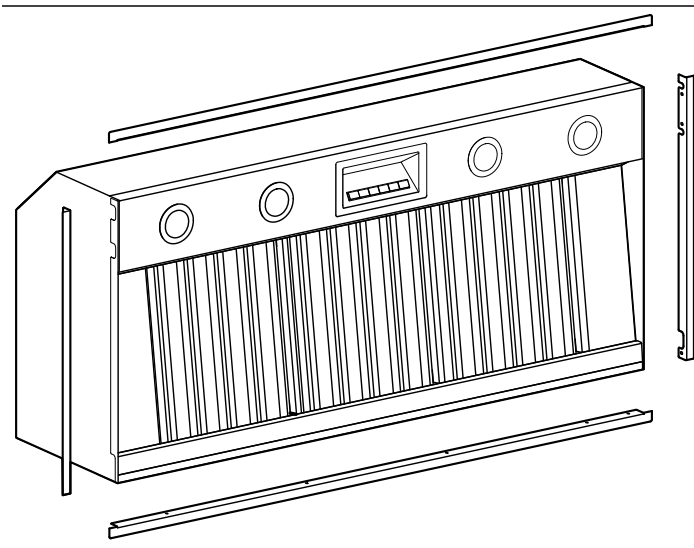
## Installing the Hood Trim

Trim is only installed in models that do not use the optional Custom Insert Liner. See the INSTALLATION MANUAL for THERMADOR PROFESSIONAL® Custom Insert for hood and liner installation instructions.

1. Hold trim flush to the bottom of the housing.



2. Secure the trims to the hood with eighteen (18) x  $\frac{3}{8}$ " (9.5 mm) screws, as indicated in the Figure.



## Installation des Garnitures Latérales

La garniture est installée uniquement sur les séries qui n'utilisent pas le revêtement protecteur de la hotte encastrée sur mesure optionnelle. Voyez MANUEL D'INSTALLATION pour hottes encastrées sur mesure PROFESSIONAL de THERMADOR pour les instructions sur l'installation du revêtement protecteur.

1. Placez les garnitures latérales à ras le bas du boîtier.
2. Fixez-les en place à l'aide de dix-huit (18) vis de  $\frac{3}{8}$  po (9,5 mm), comme illustré sur la Figure.

## Instalación de las Bandas Laterales

Las piezas de ajuste solo se instalan en los modelos de la serie que no utilizan el recubrimiento de las campanas a medida. Para obtener instrucciones sobre la instalación del recubrimiento, consulte MANUAL DE INSTALACIÓN Para campanas empotradas a medida PROFESSIONAL de THERMADOR.

1. Sujete las bandas a ras de la parte inferior del armazón.
2. Fíjelas a la campana con dieciocho tornillos de 0,5 pulg. (12,7 mm), como se indica en la Figura.