

Gaggenau

Installation instructions

Instructions d'installation

Instrucciones de instalación

WS 463 010

Storage drawer

Tiroir de rangement

Cajón de almacenamiento

Table of Contents

Safety Definitions	3
IMPORTANT SAFETY INSTRUCTIONS	4
Related Equipment Safety	4
Child Safety	4
State of California Proposition 65 Warnings	4
Before You Begin	5
Tools and Parts Needed	5
Parts Included	5
Special accessories	5
Dimensions and Cabinet Requirements	5
Appliance Dimensions	5
Cabinet Dimensions	5
Install Appliance	6
Operating the appliance	7
Opening and closing	7
Cleaning	8
Customer service	8

Additional information on products, accessories, replacement parts and services can be found at www.gaggenau.com and in the online shop www.gaggenau-eshop.com

Safety Definitions

WARNING

This indicates that death or serious injuries may occur as a result of non-observance of this warning.

CAUTION

This indicates that minor or moderate injuries may occur as a result of non-observance of this warning.

NOTICE: This indicates that damage to the appliance or property may occur as a result of non-compliance with this advisory.

Note: This alerts you to important information and/or tips.



IMPORTANT SAFETY INSTRUCTIONS

READ AND SAVE THESE INSTRUCTIONS

WARNING

When properly cared for, your new appliance has been designed to be safe and reliable. Read all instructions carefully before use. These precautions will reduce the risk of burns, electric shock, fire, and injury to persons. When using kitchen appliances, basic safety precautions must be followed, including those in the following pages.

WARNING

Do not repair, replace or remove any part of the appliance unless specifically recommended in the manuals. Improper installation, service or maintenance can cause injury or property damage. Refer to this manual for guidance. All other servicing should be done by a qualified technician.

Hidden surfaces may have sharp edges. Use caution when reaching behind or under appliance.

This appliance is intended for normal family household use only. It is not approved for outdoor use. See the Warranty. If you have any questions, contact the manufacturer.

Do not store or use corrosive chemicals, vapors, flammables or nonfood products in or near this appliance. The use of corrosive chemicals in heating or cleaning will damage the appliance and could result in injury.

Related Equipment Safety

Remove all tape and packaging before using the appliance. Destroy the packaging after unpacking the appliance. Never allow children to play with packaging material

Never modify or alter the construction of the appliance. For example, do not remove leveling legs, panels, wire covers or anti-tip brackets/screws.

Child Safety

When children become old enough to use the appliance, it is the legal responsibility of the parents or legal guardians to ensure that they are instructed in safe practices by qualified persons.

Do not allow anyone to climb, stand, lean, sit, or hang on any part of an appliance, especially a door, warming drawer, or storage drawer. This can damage the appliance, and the unit may tip over, potentially causing severe injury.

CAUTION

Items of interest to children should not be stored in an appliance, in cabinets above an appliance or on the backsplash. Children climbing on an appliance to reach items could be seriously injured.

State of California Proposition 65 Warnings

WARNING

This product contains chemicals known to the State of California to cause cancer, birth defects or other reproductive harm.

Before You Begin

Tools and Parts Needed

- Torx head screwdriver
- 1/8" drill bit and drill
- Measuring tape

Parts Included

- Storage drawer
- 5 Torx screws

Special accessories

You can order the following accessories from your specialist dealer:

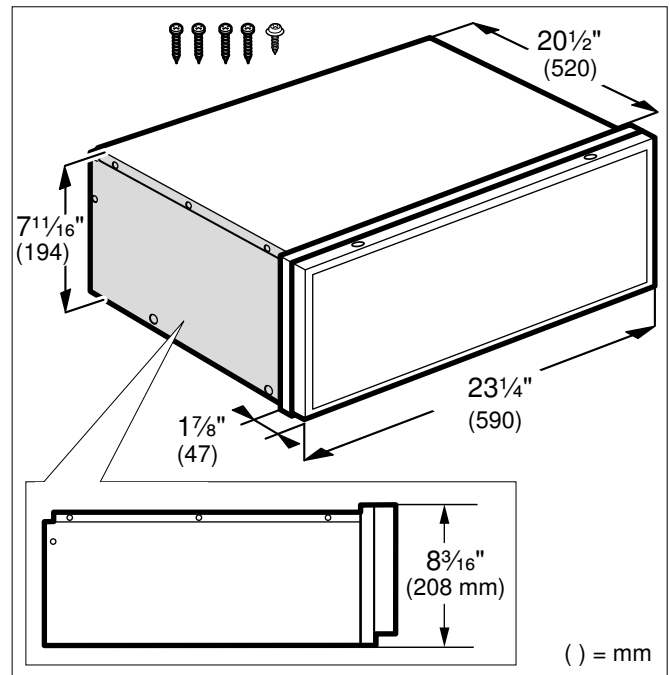
Handle (60cm), aluminum BA476530

Handle (60cm), stainless steel BA476510

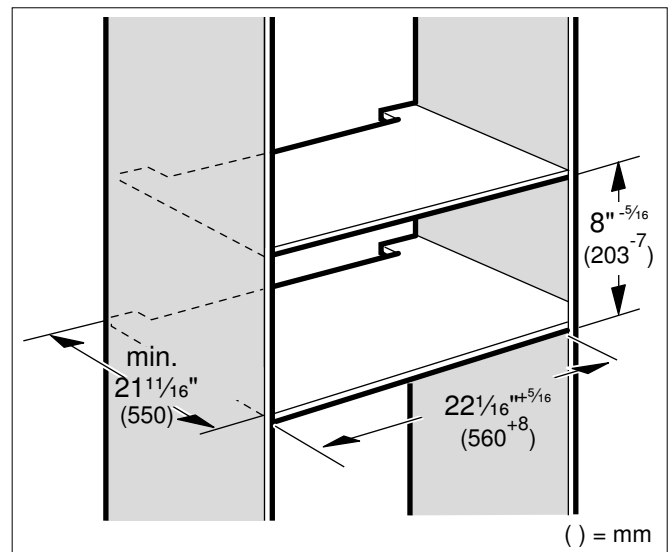
Use the accessories only as indicated. The manufacturer assumes no liability for incorrect usage of the accessories.

Dimensions and Cabinet Requirements

Appliance Dimensions



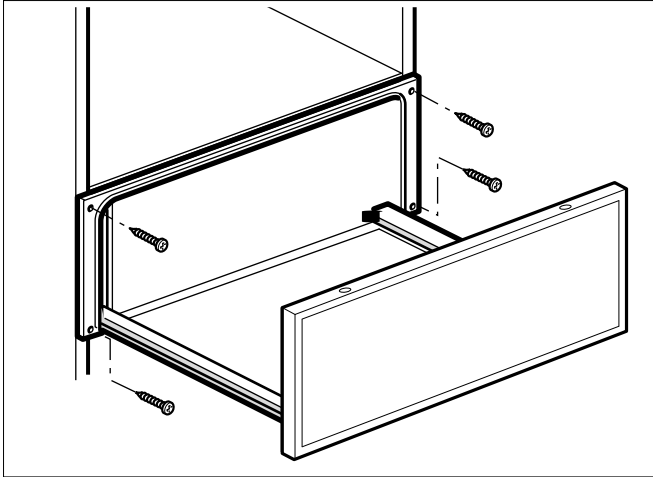
Cabinet Dimensions



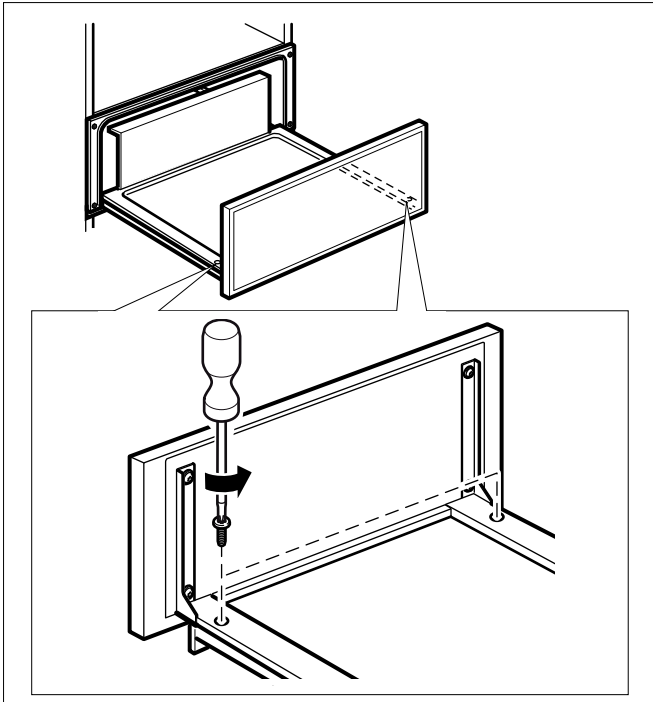
Install Appliance

NOTICE: Before installing the appliance, be sure to verify the cabinet dimensions and electrical connections.

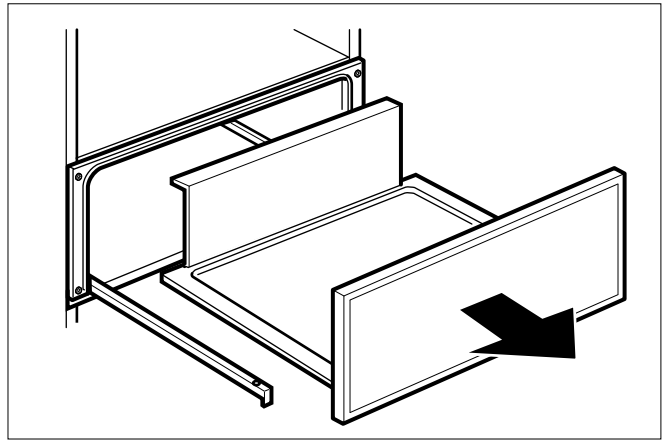
- 1 Align the appliance flush with the cabinet and screw it in place. You can pre-drill the holes.



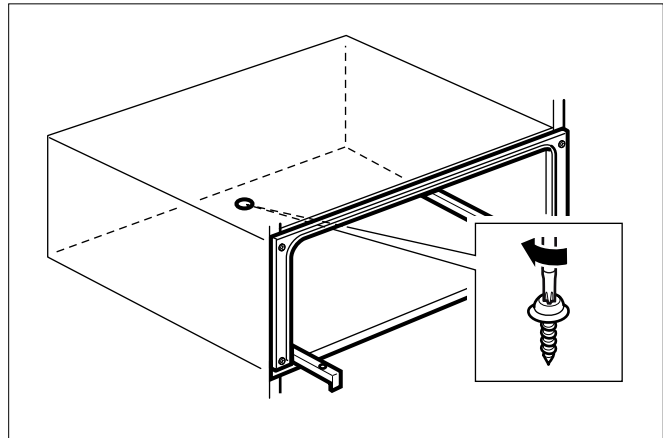
- 2 Pull out the drawer and remove the fastening screws.



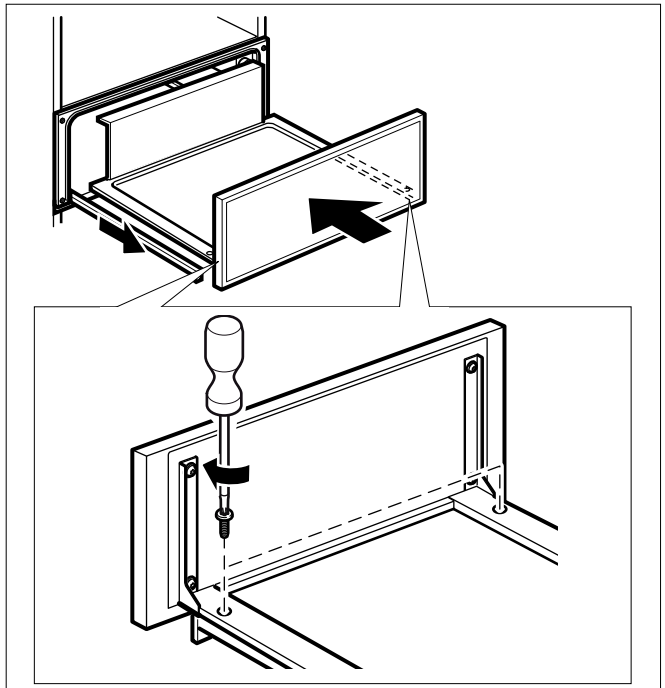
- 3 Carefully remove the drawer.



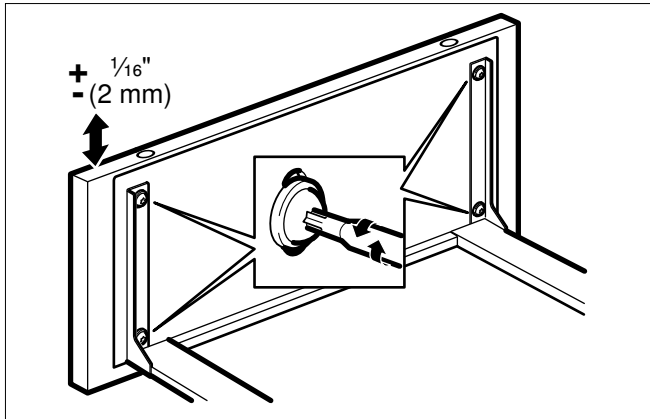
- 4 Mount the screw inside the drawer case.



- 5 Fully pull out the guiding rails and place the drawer on top. Then readjust the fastening screws and close the drawer.



- 6 If required you can adjust the position of the front panel. Loosen the screws at the front panel and move panel up or down. Then fasten the screws.



Operating the appliance

The base of the drawer has been fitted with an anti-slip overlay. This prevents the dishes from sliding when opening or closing the drawer.

NOTICES:

- Do not use the drawer to store food or drink. The moisture in the food can corrode the appliance. Use the appliance for storing dishes, storage of cooking utensils and accessories.
- The appliance may be loaded with a maximum of 15 kg.

Opening and closing

The appliance has a recess at the bottom which can be used as a handle to open and close it.

Cleaning

Do not use high-pressure cleaners or steam jets.

Appliance exterior

Wipe the appliance with water and a little detergent. Then dry it with a soft cloth. Caustic or abrasive cleaning products are not suitable. If a caustic or abrasive substance comes into contact with the frontage, wash it off immediately with water.

Stainless steel surfaces

Always remove any flecks of limescale, grease, cornflour and egg white immediately. Corrosion can form under such marks. Clean the appliance using water and a little detergent. Then dry the surface with a soft cloth.

Appliances with glass front

Clean the glass front with glass cleaner and a soft cloth. Do not use a glass scraper.

Customer service

If your appliance needs repairs, our customer service is there for you. We work hard to help solve problems quickly and without unnecessary service calls, getting your appliance back up and running correctly in the least amount of time possible.

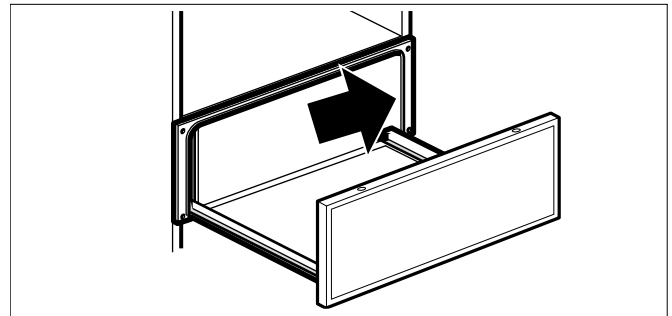
When you call, please indicate the product number (E-Nr.) and serial number (FD-Nr.) so that we can support you in a qualified manner. You will find the type plate with these numbers inside the appliance. To avoid having to search for a long time when you need it, you can enter your appliance data and the customer support telephone number here.

E-Nr.

FD-Nr.

Customer Service ☎

Please read the use and care instructions provided with your appliance. Failure to do so may result in an error in using the appliance. This could result in a service call that instead of fixing a mechanical issue is only needed for customer education. Such calls are not covered by the appliance warranty.



Please find the contact data of all countries in the enclosed customer service list.

To book an engineer visit and product advice

USA 877 442 4436
toll-free

CANADA 877 442 4436
toll-free

You can rely on the manufacturer's expertise. Rest assured that the repair will be handled by trained service technicians who have the original replacement parts for your appliance.

Table de Matières

Définitions de Sécurité	10
CONSIGNES DE SÉCURITÉ IMPORTANTES	11
Sécurité apparentée concernant l'équipement	11
Sécurité des enfants	11
Avertissements de la Proposition 65 de l'État de la Californie	11
Avant de commencer	12
Outils et pièces nécessaires	12
Pièces comprises	12
Accessoires spéciaux	12
Exigences en matière de dimensions et d'armoire	12
Dimensions de l'appareil	12
Dimensions de la découpe des armoires	12
Installation de l'appareil	13
Utilisation de l'appareil	14
Ouverture et fermeture	14
Nettoyage	15
Service après-vente	15

Vous trouverez des informations supplémentaires concernant les produits, accessoires, pièces de rechange et services sur Internet sous : www.gaggenau.com et la boutique en ligne : www.gaggenau-eshop.com

Définitions de Sécurité

AVERTISSEMENT

Le non-respect de cet avertissement peut entraîner la mort ou des blessures graves.

ATTENTION

Le non-respect de cet avertissement peut entraîner des blessures mineures ou modérées.

AVIS : Vous indique que des dommages à l'appareil ou aux biens peuvent survenir si vous ne respectez pas cet avertissement.

Remarque : Vous signale des informations importantes ou des conseils.



CONSIGNES DE SÉCURITÉ IMPORTANTES

LIRE ET CONSERVER CES CONSIGNES

AVERTISSEMENT

Votre nouvel appareil a été conçu pour un fonctionnement sûr et fiable si vous en prenez bien soin. Lire attentivement toutes les consignes avant l'emploi. Ces précautions réduiront les risques de brûlures, de choc électrique, d'incendie et de lésions corporelles. Lors de l'utilisation d'un appareil électroménager, quelques précautions de sécurité élémentaires doivent être observées, y compris celles qui figurent aux pages suivantes.

AVERTISSEMENT

Ne pas réparer ni remplacer toute pièce de l'appareil à moins que cela ne soit expressément recommandé dans ce manuel. Ne jamais modifier ni altérer la configuration de l'appareil. Toute installation, réparation ou maintenance inadéquate peut entraîner des blessures ou des dommages matériels. Se reporter à ce manuel pour obtenir des conseils sur la façon de procéder. Toute réparation doit être effectuée par un centre de réparation autorisé par l'usine.

Certaines surfaces peuvent avoir des bords tranchants. Faire attention en étendant le bras derrière l'appareil ou en dessous.

Cet appareil est destiné uniquement à une utilisation domestique normale. Il n'est pas homologué pour un usage en extérieur. Voyez la garantie. Si vous avez des questions, communiquez avec le fabricant.

Ne pas entreposer ni utiliser de produits chimiques corrosifs, vapeurs, substances inflammables ou produits non alimentaires à l'intérieur ou à proximité de l'appareil. L'emploi de produits chimiques corrosifs pour chauffer ou nettoyer l'appareil endommagera ce dernier et peut provoquer des blessures.

Sécurité apparentée concernant l'équipement

Retirer le ruban adhésif et l'emballage avant d'utiliser l'appareil. Détruire l'emballage après avoir déballé l'appareil. Ne jamais laisser les enfants jouer avec les matériaux de conditionnement.

Ne jamais modifier ni altérer la configuration de l'appareil. Par exemple, ne pas retirer les pieds de nivellement, les panneaux, les couvercles de câblage ou les fixations/vis antibasculement.

Sécurité des enfants

Lorsque les enfants sont assez âgés pour utiliser l'appareil, il incombe aux parents ou tuteurs légaux de veiller à ce qu'ils soient formés aux pratiques sécuritaires par des personnes qualifiées.

Ne permettre à personne de grimper, rester debout, s'appuyer, s'asseoir ou se pencher sur toute partie d'un appareil, notamment une porte, un tiroir-réchaud ou un tiroir de rangement. Ceci peut endommager l'appareil qui risque de basculer et causer des blessures sérieuses.

ATTENTION

Les articles d'intérêt pour les enfants ne doivent pas être rangés dans un appareil électroménager, dans les armoires au-dessus de l'appareil ou sur le dossier. Les enfants peuvent grimper sur l'appareil pour atteindre ces objets et se blesser sérieusement.

Avertissements de la Proposition 65 de l'État de la Californie

AVERTISSEMENT

Ce produit contient des produits chimiques connus de l'État de la Californie pour causer le cancer, des anomalies congénitales ou d'autres problèmes de reproduction.

Avant de commencer

Outils et pièces nécessaires

- Tournevis à tête Torx
- Mèche de 1/8 po (3 mm) et perceuse
- Ruban à mesurer

Pièces comprises

- Tiroir de rangement
- 5 vis Torx

Accessoires spéciaux

Vous pouvez commander les accessoires suivants auprès de votre distributeur :

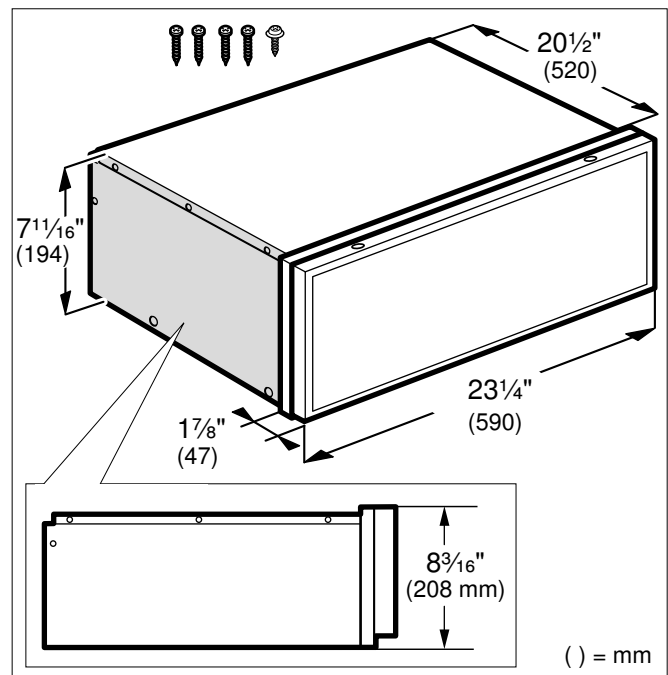
Poignée (60 cm), aluminium BA476530

Poignée (60 cm), acier inoxydable BA476510

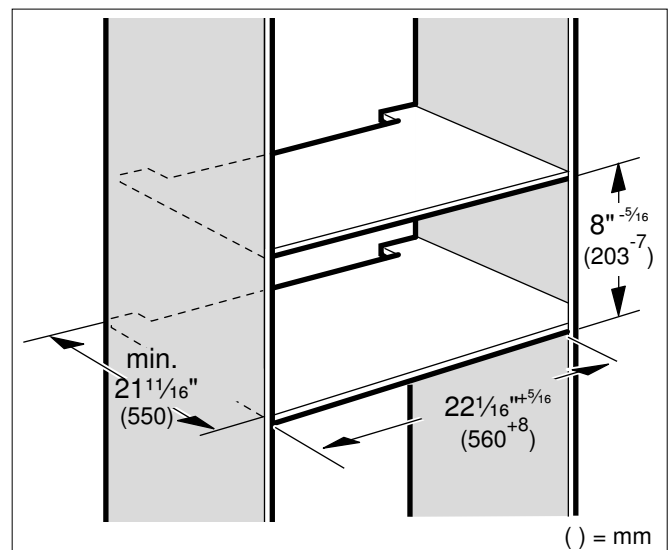
Utilisez l'accessoire seulement de la manière indiquée. Le fabricant n'est pas responsable de l'utilisation non conforme des accessoires.

Exigences en matière de dimensions et d'armoire

Dimensions de l'appareil



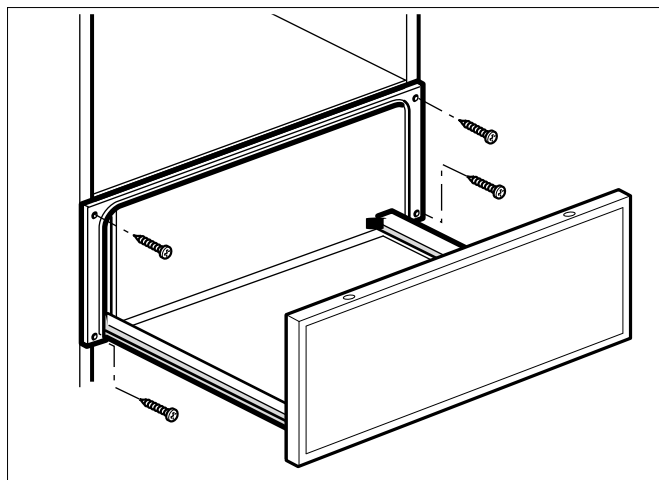
Dimensions de la découpe des armoires



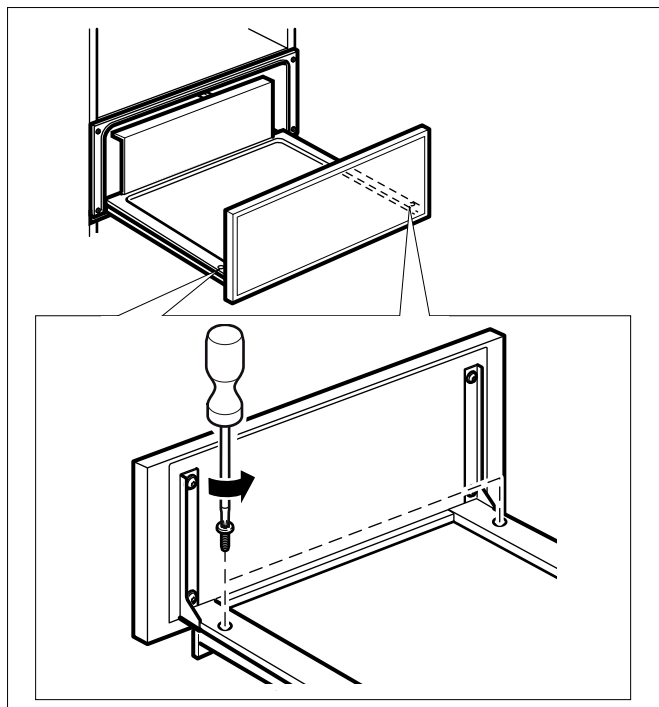
Installation de l'appareil

AVIS : Avant d'installer l'appareil, prendre soin de vérifier la dimension du coffret et les raccordements électriques.

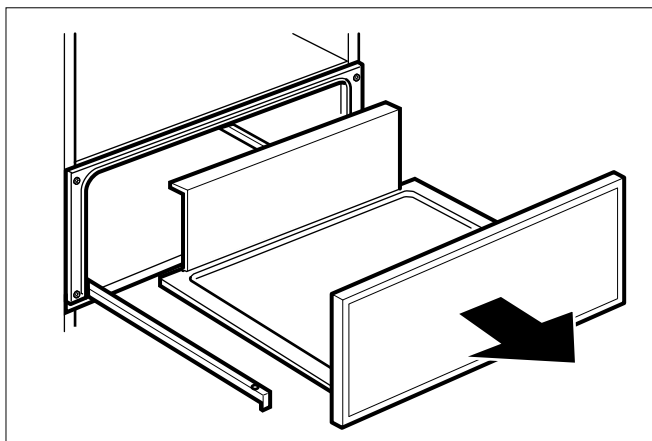
- 1 Alignez l'appareil au même niveau que l'armoire et vissez-le en place. Vous pouvez percer les trous d'avance.



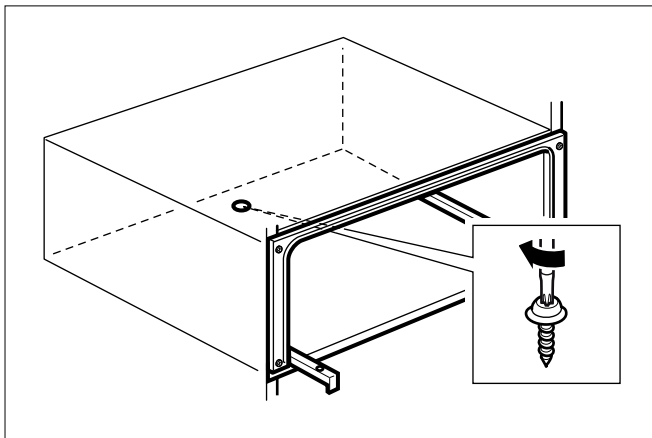
- 2 Sortez le tiroir et enlevez les vis de fixation.



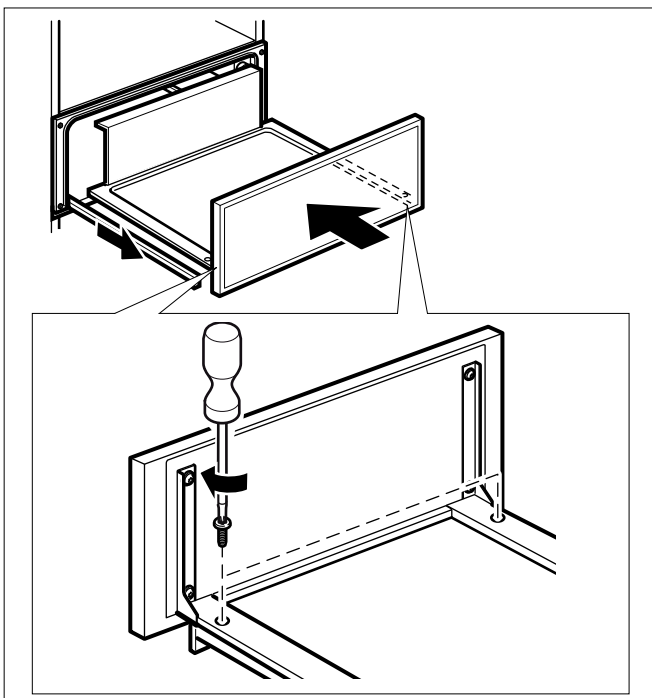
- 3 Retirez doucement le tiroir.



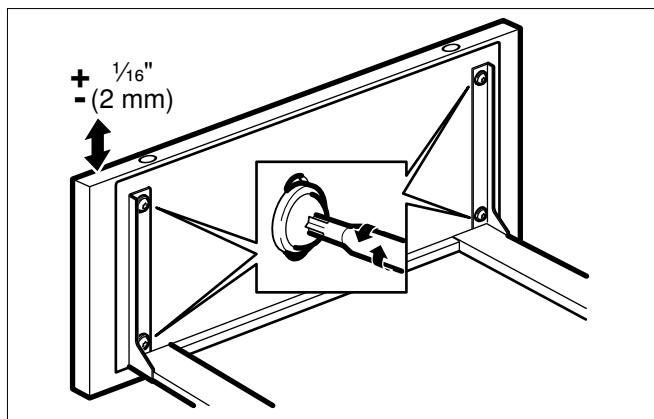
- 4 Installez la vis à l'intérieur du caisson du tiroir.



- 5 Sortez pleinement les rails de guidage et placez le tiroir sur celles-ci. Réajustez ensuite les vis de fixation et refermez le tiroir.



- 6 Au besoin, vous pouvez réajuster la position du panneau avant. Desserrez les vis du panneau avant et déplacez le panneau vers le haut ou le bas. Resserrez ensuite les vis.



Utilisation de l'appareil

Le fond du tiroir est garni d'un revêtement antidérapant. Il empêche que la vaisselle glisse lors de l'ouverture et de la fermeture.

AVIS :

- N'utilisez pas le tiroir pour entreposer de la nourriture ou des breuvages. L'humidité contenue dans la nourriture peut corroder l'appareil. Utilisez l'appareil uniquement pour ranger des assiettes, des ustensiles et des accessoires de cuisine.
- L'appareil peut accueillir une charge maximale de 15 kg.

Ouverture et fermeture

L'appareil comprend une cavité dans la section inférieure qui peut servir de poignée pour l'ouvrir ou le fermer.

Nettoyage

N'utilisez pas de nettoyeurs à jet de haute pression ni à jet à vapeur.

Extérieur de l'appareil

Essuyez l'appareil avec de l'eau et un peu de produit à vaisselle. Séchez ensuite avec un chiffon doux. Des produits caustiques ou récurants sont inappropriés. Si un tel produit arrive sur la façade, essuyez-le immédiatement avec de l'eau.

Surfaces en inox

Enlevez immédiatement les tâches de calcaire, de graisse, de fécule et de blanc d'oeuf. Utilisez de l'eau et un peu de produit à vaisselle pour le nettoyage. Séchez ensuite la surface avec un chiffon doux.

Appareils avec une façade en verre

Nettoyez la façade en verre avec un nettoyeur pour vitres et un chiffon doux. Ne pas utiliser de racloir à verre.

Service après-vente

Si votre appareil nécessite une réparation, notre service après-vente est là pour vous. Nous travaillons sans relâche pour vous aider à résoudre les problèmes en peu de temps tout en évitant les visites d'entretien inutiles afin d'assurer le bon fonctionnement de votre appareil le plus rapidement possible.

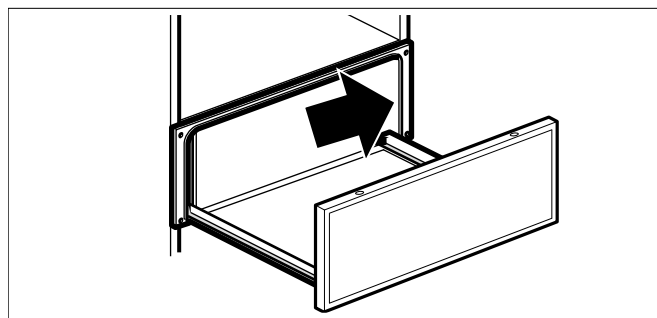
Lorsque vous nous contactez, veuillez nous indiquer le numéro de produit (E-Nr.) et le numéro de série (FD-Nr.), afin que nous puissions vous aider de façon efficace. Vous trouverez la plaque signalétique comportant ces informations à l'intérieur de l'appareil. Pour éviter de devoir chercher longuement ces informations lorsque vous en avez besoin, vous pouvez inscrire les données de votre appareil et le numéro de téléphone du service après-vente dans l'espace ci-dessous.

E-Nr.

FD-Nr.

Service après-vente ☎

Veillez lire les instructions d'utilisation et d'entretien fournies avec votre appareil. Un manquement à suivre cette recommandation pourrait causer des erreurs lors de l'utilisation de l'appareil. Vous pourriez devoir recevoir une visite d'entretien qui a pour seul but d'éduquer le client plutôt que de réparer un problème mécanique. Ces visites ne sont pas couvertes par la garantie de l'appareil.



Vous trouverez les données de contact pour tous les pays dans l'annuaire ci-joint du service après-vente.

Demande de réparation et conseils en cas de dysfonctionnement

CA 877 442 4436

toll-free

Faites confiance à la compétence du fabricant. Ainsi vous êtes assurés que la réparation sera effectuée par des techniciens formés qui possèdent les pièces de rechange d'origine pour votre appareil.

Contenido

Definiciones de Seguridad	17
INSTRUCCIONES DE SEGURIDAD IMPORTANTES	18
Seguridad de los equipos relacionados	18
Seguridad de los niños	18
Advertencias en virtud de la Proposición 65 del estado de California	18
Antes de empezar	19
Herramientas y piezas necesarias	19
Piezas incluidas	19
Accesorios especiales	19
Dimensiones y requisitos del gabinete	19
Dimensiones del electrodoméstico	19
Dimensiones del hueco para el gabinete	19
Montaje del electrodoméstico	20
Operar el equipo	21
Abertura y cierre	21
Limpieza	22
Servicio de Atención al Cliente	22

Encontrará más información sobre productos, accesorios, piezas de repuesto y servicios en internet: www.gaggenau.com y también en la tienda online: www.gaggenau-eshop.com

Definiciones de Seguridad

ADVERTENCIA

Esto indica que se pueden producir lesiones graves o la muerte si no se cumple con esta advertencia.

ATENCION

Esto indica que pueden producirse lesiones leves o moderadas si no se cumple con esta advertencia.

AVISO: Esto indica que puede producirse un daño al electrodoméstico o a la propiedad como resultado de la falta de cumplimiento de este aviso.

Nota: Esto lo alerta sobre información y/o consejos importantes.



INSTRUCCIONES DE SEGURIDAD IMPORTANTES

LEA Y CONSERVE ESTAS INSTRUCCIONES

ADVERTENCIA

Su nuevo electrodoméstico ha sido diseñado para ser seguro y confiable si recibe el cuidado adecuado. Lea atentamente todas las instrucciones antes de usarlo. Estas precauciones reducirán el riesgo de quemaduras, descarga eléctrica, incendio y lesiones a personas. Al utilizar electrodomésticos de cocina, se deben tomar precauciones de seguridad básicas, incluidas las que se encuentran en las páginas siguientes.

ADVERTENCIA

No repare ni reemplace ninguna parte del electrodoméstico, a menos que esté específicamente recomendado en este manual. Nunca modifique ni altere la construcción del electrodoméstico. La instalación, servicio técnico o mantenimiento incorrectos pueden causar lesiones o daños materiales. Consulte este manual para su orientación. Remita todas las reparaciones a un centro de servicio técnico autorizado por la fábrica.

Las superficies ocultas pueden tener bordes filosos. Proceda con cuidado al intentar tomar el electrodoméstico por la parte trasera o desde abajo.

Este electrodoméstico ha sido diseñado para uso doméstico normal únicamente. No está aprobado para uso en exteriores. Consulte la garantía. Si tiene alguna pregunta, comuníquese con el fabricante.

No almacene ni utilice productos químicos corrosivos, vapores, materiales inflamables ni productos no alimenticios dentro de este electrodoméstico ni cerca de él. El uso de productos químicos corrosivos al calentar o limpiar dañará el electrodoméstico y podría causar lesiones.

Seguridad de los equipos relacionados

Retire toda la cinta y el embalaje antes de usar el electrodoméstico. Destruya el embalaje después de desembalar el electrodoméstico. Nunca deje que los niños jueguen con el material de embalaje.

Nunca modifique ni altere la construcción del electrodoméstico. Por ejemplo, no retire las patas niveladoras, paneles, cubiertas para cables ni soportes/tornillos antivuelco.

Seguridad de los niños

Cuando los niños tienen la edad adecuada para utilizar el electrodoméstico, es responsabilidad legal de los padres o tutores legales asegurarse de que reciban las instrucciones sobre prácticas seguras por parte de personas calificadas.

No deje que nadie se suba, pare, incline, siente o cuelgue de cualquier parte de un electrodoméstico, especialmente una puerta, cajón calentador o cajón para almacenamiento. Esto puede dañar el electrodoméstico, y la unidad puede caerse y, posiblemente, causar lesiones graves.

ATENCIÓN

Los objetos de interés para niños no deben almacenarse en un electrodoméstico, en gabinetes sobre un electrodoméstico ni en la placa antisalpicaduras. Si los niños se suben a un electrodoméstico para alcanzar estos objetos, podrían sufrir lesiones graves.

Advertencias en virtud de la Proposición 65 del estado de California

ADVERTENCIA

Este producto contiene una o más sustancias químicas que el estado de California sabe que provocan cáncer, defectos congénitos, u otro daño reproductivo.

Antes de empezar

Herramientas y piezas necesarias

- Punta de destornillador Torx
- Taladro y broca de taladro de 1/8 pulg.
- Cinta métrica

Piezas incluidas

- Cajón de almacenamiento
- 5 tornillos Torx

Accesorios especiales

En su comerciante especializado, puede adquirir el accesorio indicado a continuación:

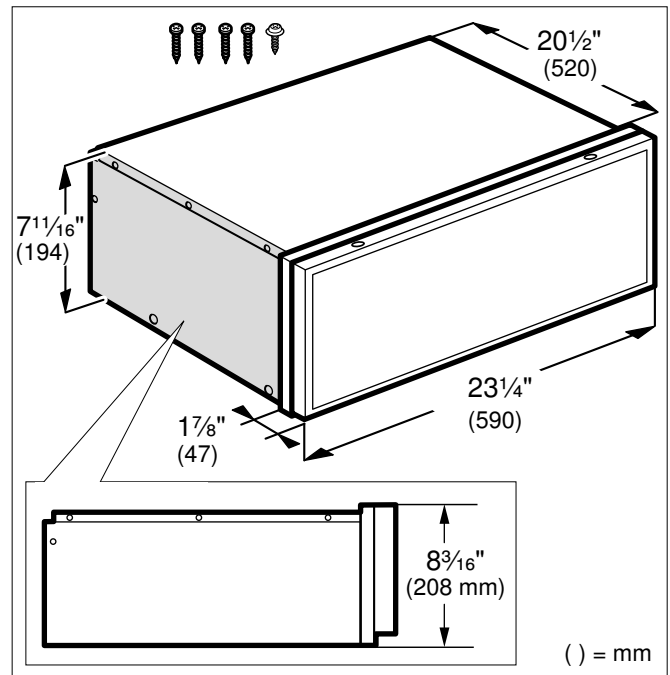
Manija (60 cm), aluminio BA476530

Manija (60 cm), acero inoxidable BA476510

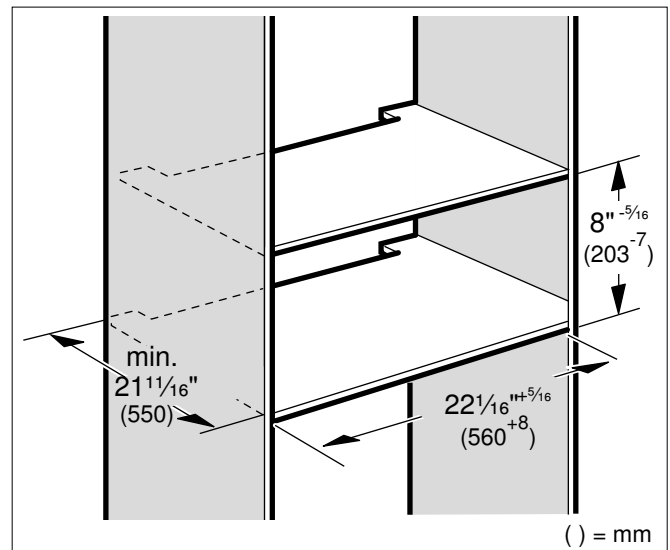
Utilice el accesorio tal como se ha prescrito. El fabricante no se hace responsable por un uso incorrecto.

Dimensiones y requisitos del gabinete

Dimensiones del electrodoméstico



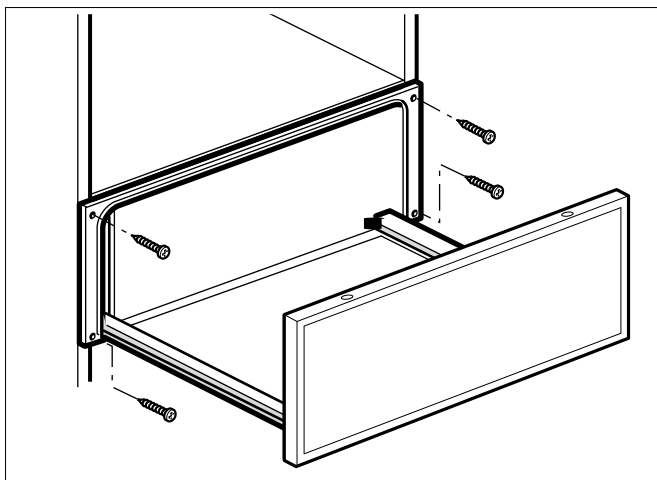
Dimensiones del hueco para el gabinete



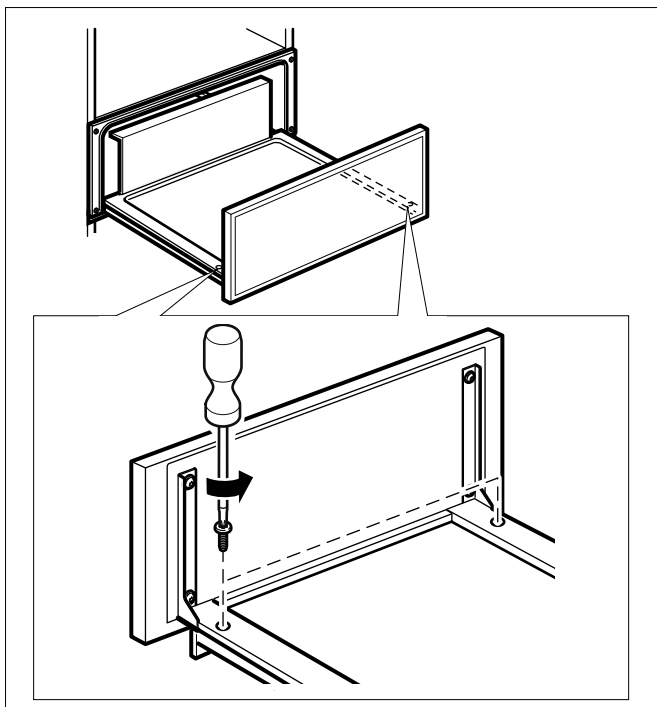
Montaje del electrodoméstico

AVISO: Antes de instalar el aparato, asegúrese de verificar las dimensiones del gabinete y las conexiones eléctricas.

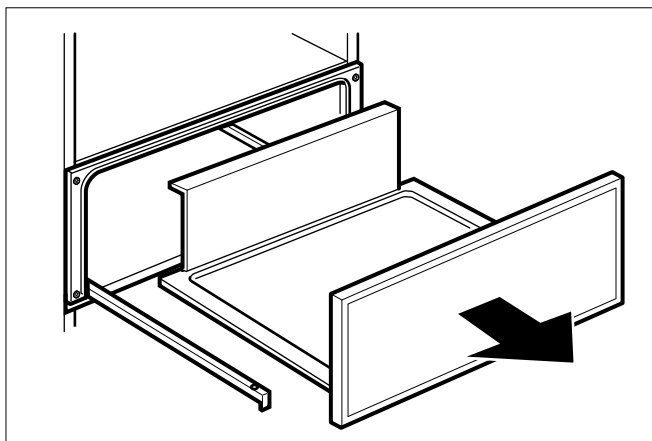
- 1 Alinee el aparato con el gabinete y atornillelo en su lugar. Puede perforar previamente los agujeros.



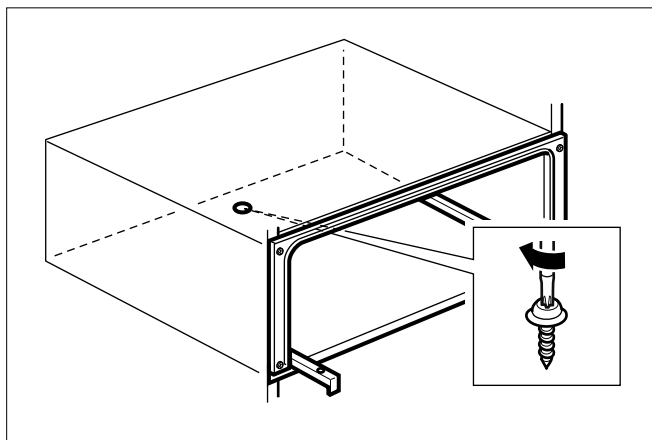
- 2 Saque el cajón y retire los tornillos de fijación.



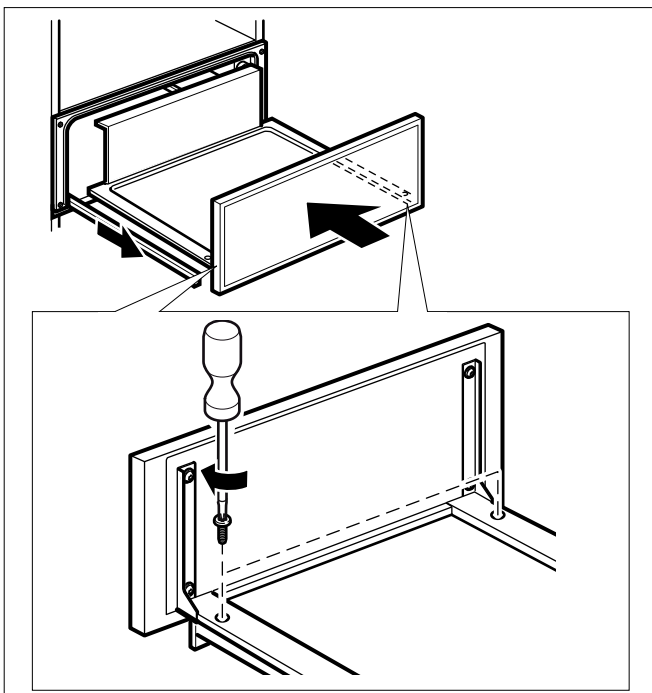
- 3 Retire el cajón con cuidado.



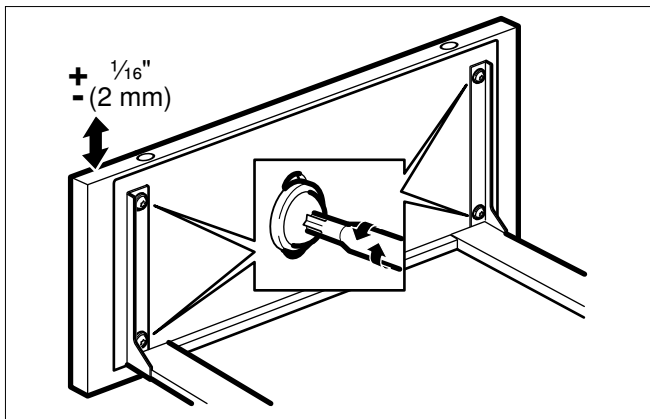
- 4 Sujete el tornillo dentro de la caja del cajón.



- 5 Extraiga completamente los rieles guía y coloque el cajón encima. Después reajuste los tornillos de fijación y cierre el cajón.



- 6 Si es necesario, puede ajustar la posición del panel frontal. Afloje los tornillos del panel frontal y mueva el panel hacia arriba o hacia abajo. Después apriete los tornillos.



Operar el equipo

La base del cajón está recubierta con una película antideslizante. Éste impide el deslizamiento del recipiente al abrir y cerrar el cajón.

AVISO:

- No utilice el cajón para almacenar comida o bebida. La humedad de la comida puede corroer el aparato. Utilice el aparato para guardar platos así como almacenar utensilios de cocina y accesorios.
- Se puede cargar un máximo de 15 kg en el aparato.

Abertura y cierre

El aparato tiene una cavidad ubicada en la parte inferior que se puede utilizar como una manija para abrirlo y cerrarlo.

Limpieza

No utilizar pistolas de vapor ni de alta presión.

Parte exterior del aparato

Limpiar el aparato con agua y un poco de lavavajillas. Después, secarlo con un paño suave. No deben utilizarse productos de limpieza abrasivos o ácidos. Si alguno de estos productos entra en contacto con la parte delantera del horno, lavarlo inmediatamente con agua.

Superficies de acero inoxidable

Limpiar inmediatamente las manchas de cal, grasa y clara de huevo, pues podría formarse corrosión debajo de estas manchas. Utilizar agua y un poco de lavavajillas para la limpieza. Después secar la superficie con un paño suave.

Aparatos con frontal de vidrio

Limpiar el frontal de vidrio con limpiacristales y un paño suave. No utilizar un rascador para vidrio.

Servicio de Atención al Cliente

Si su aparato requiere reparación, nuestro Servicio de Atención al Cliente está a su disposición. Trabajamos duro para ayudar a resolver los problemas de forma rápida y sin llamadas de servicio innecesarias, consiguiendo que su aparato vuelva a funcionar correctamente en el menor tiempo posible.

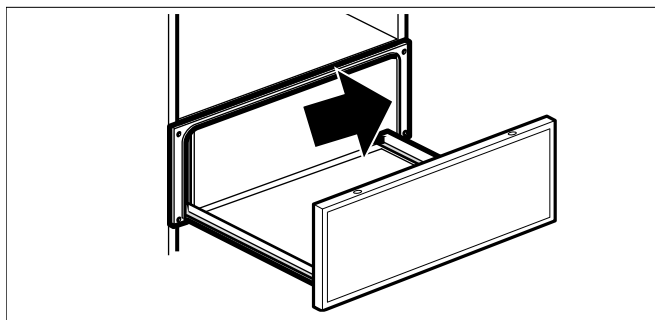
Cuando llame, por favor indique el número de producto (E-Nr.) y el número de serie (FD-Nr.) de manera que lo podamos apoyar de manera calificada. Encontrará la placa del modelo con estos números dentro del aparato. Para evitar tener que buscar durante mucho tiempo cuando lo necesite, puede introducir los datos de su aparato y el número de teléfono de atención al cliente aquí.

E-Nr.

FD-Nr.

Servicio de Atención al Cliente ☎

Lea las instrucciones de uso y cuidado que se suministran con su aparato. El no hacerlo puede dar lugar a un error al usar el aparato. Esto podría conllevar a una llamada de servicio que, en lugar de arreglar un problema mecánico, sea solo necesaria para instruir al cliente. Tales llamadas no están cubiertas por la garantía del aparato.



Las señas de las delegaciones internacionales figuran en la lista adjunta de centros y delegaciones del Servicio de Asistencia Técnica Oficial.

Solicitud de reparación y asesoramiento en caso de averías

US 877 442 4436
toll-free

Confíe en la competencia del fabricante. De esa forma se asegura de que la reparación se lleva a cabo por personal técnico debidamente instruido, equipado con las piezas originales y de repuesto necesarias para su aparato.

Gaggenau

BSH Home Appliance Corporation
1901 Main Street, Suite 600
Irvine, CA 92614
+1.877.442.4436
USA
www.gaggenau-usa.com

Gaggenau Hausgeräte GmbH

Carl-Wery-Straße 34
81739 München
GERMANY

GAGGENAU



9001000346 en-us, es-mx, fr-ca (940726)