


REFERENCE RW-5802

IN-WALL SUBWOOFER

OWNER'S MANUAL



IMPORTANT SAFETY INSTRUCTIONS

1. READ these instructions.
2. KEEP these instructions.
3. HEED all warnings.
4. FOLLOW all instructions.
5. DO NOT use this apparatus near water.
6. CLEAN ONLY with dry cloth.
7. DO NOT block any ventilation openings. Install in accordance with the manufacturer's instructions.
8. DO NOT install near any heat sources such as radiators, heat registers, stoves, or other apparatus (including amplifiers) that produce heat.
9. DO NOT defeat the safety purpose of the polarized or grounding type plug. A polarized plug has two blades with one wider than the other. A grounding type plug has two blades and a third grounding prong. The wider blade or the third prong are provided for your safety. If the provided plug does not fit into your outlet, consult an electrician for replacement of the obsolete outlet.
10. PROTECT the power cord from being walked on or pinched, particularly at plugs, convenience receptacles, and the point where they exit from the apparatus.
11. ONLY USE attachments/accessories specified by the manufacturer.
12. USE only with a cart, stand, tripod, bracket, or table specified by the manufacturer, or sold with the apparatus. When a cart is used, use caution when moving the cart/apparatus combination to avoid injury from tip-over. 
13. UNPLUG this apparatus during lightning storms or when unused for long periods of time.
14. REFER all servicing to qualified service personnel. Servicing is required when the apparatus has been damaged in any way, such as power-supply cord or plug is damaged, liquid has been spilled or objects have fallen into the apparatus, the apparatus has been exposed to rain or moisture, does not operate normally, or has been dropped.



This symbol indicates that there are important operating and maintenance instructions in the literature accompanying this unit.



This symbol indicates that dangerous voltage constituting a risk of electric shock is present within this unit.

WARNING: To reduce the risk of fire or electrical shock, do not expose this apparatus to rain or moisture.



WARNING: Voltages in this equipment are hazardous to life. No user-serviceable parts inside. Refer all servicing to qualified service personnel.

CAUTION: Changes or modifications not expressly approved by the manufacturer could void the user's authority to operate this device.

ABOUT YOUR KLIPSCH PURCHASE

Your new Klipsch architectural subwoofer has been designed to deliver great sound while remaining unobtrusive wherever you install it.

The RW-5802 can be used whenever a free standing subwoofer cannot be installed. The RW-5802, has been designed to be used only with the RSA-500 amplifier. The RSA-500 can be used with one or two RW-5802 modules to maximize your results.

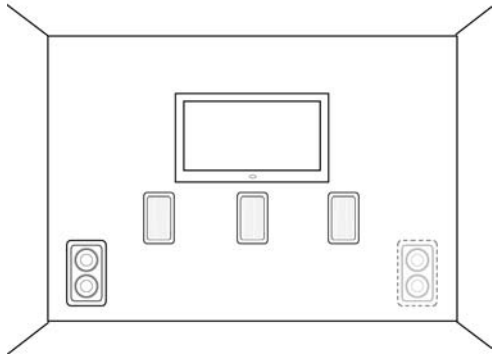
Minimum Tools Required for Installation

#2 Phillips Screwdriver
Wire strippers
Level
Stud finder
Saw

In-Wall Speaker Placement

Designed to function in any standard wall the RW-5802 in-wall subwoofer is engineered for years of performance. Minimum construction requirements call for drywall or other mounting surfaces to be at least 1/2" thick.

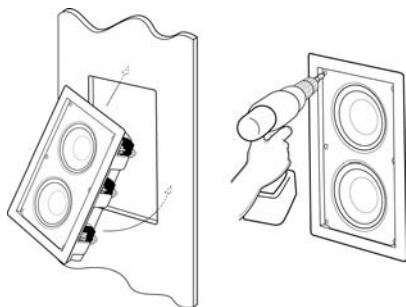
To maximize performance, install the RW-5802 low and near a corner if possible. Try to avoid placing in locations where the adjacent area would be disturbed by any sound that could transfer through to the other side of the wall.



Speaker Installation (for New Construction, skip to step #3)

1. Cut the appropriate size opening in the wall or ceiling using the template provided. If the template is not available, cutout dimensions are provided on the Klipsch website, at www.klipsch.com. Sizes listed are minimum. If accuracy of cut cannot be achieved, you may add 1/4" to each dimension. Be careful not to cut through any existing wiring or plumbing. Avoid compromising any fire stops between studs.

2. Run speaker wiring (18 gauge minimum) to the openings. Be sure to comply with all building codes in your area.



3. Attach the wire to the speaker using the wire's color coding or markings as a guide to maintain proper polarity.
4. Insert the speaker assembly into the opening and attach by tightening the six Phillips screws (see illustration). The frame's six "dogs" will swivel out and "sandwich" the wall and frame together as they are tightened. If you use a power tool to tighten these screws, please use a low torque setting. Failure to do so could result in damage to your speaker.
5. At this point, you may paint the speaker grille before attaching it to the speaker. Klipsch speakers and grilles are designed to accept most types of paint. Use the supplied clear paint shield to protect the speaker baffle and drivers when painting the bezel of the speaker. Care should be taken to avoid excessive paint build-up in the grille perforations. Please remove the scrim material attached to inner surface of the grille by carefully peeling it out prior to painting. Reinstall scrim after the paint on the grille is dry.
6. Press the grille into place.

WARRANTY—U.S. AND CANADA ONLY

The Warranty below is valid only for sales to consumers in the United States or Canada.

KLIPSCH, L.L.C. ("KLIPSCH") warrants this product to be free from defects in materials and workmanship (subject to the terms set forth below) for a period of five (5) years from the date of purchase. During the Warranty period, KLIPSCH will repair or replace (at KLIPSCH's option) this product or any defective parts (excluding electronics and amplifiers). For products that have electronics or amplifiers, the Warranty on those parts is for a period of two (2) years from the date of purchase.

To obtain Warranty service, please contact the KLIPSCH authorized dealer from which you purchased this product. If your dealer is not equipped to perform the repair of your KLIPSCH product, it can be returned, freight paid, to KLIPSCH for repair. Please call KLIPSCH at 1-800-KLIPSCH for instructions. You will need to ship this product in either its original packaging or packaging affording an equal degree of protection.

Proof of purchase in the form of a bill of sale or receipted invoice, which is evidence that this product is within the Warranty period, must be presented or included to obtain Warranty service.

This Warranty is invalid if (a) the factory-applied serial number has been altered or removed from this product or (b) this product was not purchased from a KLIPSCH authorized dealer. You may call 1-800-KLIPSCH to confirm that you have an unaltered serial number and/or you purchased from a KLIPSCH authorized dealer.

This Warranty is only valid for the original purchaser and will automatically terminate prior to expiration (if applicable) if this product is sold or otherwise transferred to another party.

This Warranty does not cover cosmetic damage or damage due to misuse, abuse, negligence, acts of God, accident, commercial use or modification of, or to any part of, the product. This Warranty does not cover damage due to improper operation, maintenance or installation, or attempted repair by anyone other than KLIPSCH or a KLIPSCH dealer which is authorized to do KLIPSCH warranty work. Any unauthorized repairs will void this Warranty. This Warranty does not cover product sold AS IS or WITH ALL FAULTS.


REPAIRS OR REPLACEMENTS AS PROVIDED UNDER THIS WARRANTY ARE THE EXCLUSIVE REMEDY OF THE CONSUMER. KLIPSCH SHALL NOT BE LIABLE FOR ANY INCIDENTAL OR CONSEQUENTIAL DAMAGES FOR BREACH OF ANY EXPRESS OR IMPLIED WARRANTY ON THIS PRODUCT. EXCEPT TO THE EXTENT PROHIBITED BY LAW, THIS WARRANTY IS EXCLUSIVE AND IN LIEU OF ALL OTHER EXPRESS AND IMPLIED WARRANTIES WHATSOEVER, INCLUDING BUT NOT LIMITED TO, THE WARRANTY OF MERCHANTABILITY AND FITNESS FOR A PRACTICAL PURPOSE.

Some states do not allow the exclusion or limitation of incidental or consequential damages or implied warranties so the above exclusions may not apply to you. This Warranty gives you specific legal rights, and you may have other rights, which vary from state to state.

WARRANTY OUTSIDE THE UNITED STATES AND CANADA

The Warranty on this product if it is sold to a consumer outside of the United States or Canada shall comply with applicable law and shall be the sole responsibility of the distributor that supplied this product. To obtain any applicable warranty service, please contact the dealer from which you purchased this product, or the distributor that supplied this product.

CONSIGNES DE SÉCURITÉ IMPORTANTES

1. LIRE ces instructions.
2. CONSERVER ces instructions.
3. RESPECTER tous les avertissements.
4. SUIVRE toutes les instructions.
5. NE PAS utiliser cet appareil à proximité de l'eau.
6. NETTOYER UNIQUEMENT avec un chiffon sec.
7. NE PAS OBSTRUER les orifices de ventilation. Installer conformément aux instructions du constructeur.
8. NE PAS installer à proximité de sources de chaleur telles que les radiateurs, les grilles de chauffage, les cuisinières et les autres appareils (notamment les amplificateurs) dégageant de la chaleur.
9. NE PAS neutraliser le dispositif de sécurité que constitue la fiche polarisée ou à broche de terre. Une fiche polarisée a une lame plus large que l'autre. Une fiche à broche de terre est munie de deux lames et d'une troisième broche pour la terre. La lame large ou la troisième broche est prévue pour la sécurité de l'utilisateur. Si la fiche fournie ne rentre pas dans la prise de courant, demander à un électricien de remplacer cette prise d'un type ancien.
10. PROTÉGER le cordon d'alimentation en s'assurant qu'il ne risque pas d'être piétiné ou écrasé, en particulier près des fiches, des blocs multiprises et de son point de sortie de l'appareil.
11. UTILISER UNIQUEMENT les accessoires préconisés par le constructeur.
12. UTILISER exclusivement avec un chariot, un support, un trépied, une console ou un bâti recommandé par le fabricant ou vendu avec l'appareil. Lorsqu'un chariot est utilisé, faire preuve de prudence pour déplacer l'ensemble chariot/appareil afin d'éviter un renversement pouvant causer des blessures. 
13. DÉBRANCHER cet appareil en cas d'orage ou lorsqu'il reste inutilisé pendant une longue durée.
14. CONFIER tout travail de dépannage à un réparateur professionnel compétent. Faire réparer l'appareil en cas de dommages, par exemple : fiche ou cordon d'alimentation endommagé, liquide renversé sur l'appareil ou objet inséré dans l'appareil, appareil exposé à la pluie ou à l'humidité, mauvais fonctionnement ou après une chute.



Ce symbole indique d'importantes instructions d'utilisation et d'entretien dans la documentation accompagnant cet appareil.



Ce symbole indique qu'une tension dangereuse présentant un risque d'électrocution est présente dans l'appareil.

AVERTISSEMENT : Pour réduire les risques d'incendie et d'électrocution, ne pas exposer cet appareil à la pluie ni à l'humidité.



AVERTISSEMENT : Les tensions présentes dans cet appareil peuvent être mortelles. Cet appareil ne contient pas de pièces pouvant être remplacées par l'utilisateur. Tout travail de dépannage doit être confié à un réparateur professionnel compétent.

ATTENTION : Les changements ou modifications non expressément approuvés par le fabricant peuvent annuler le droit de l'utilisateur à utiliser cet appareil.

À PROPOS DE VOTRE ACHAT DE PRODUIT KLIPSCH

Vos nouveaux caissons de graves architecturaux Klipsch ont été conçus pour offrir un son d'excellente qualité tout en restant discrets où qu'ils soient installés.

Le modèle RW-5802 peut être utilisé chaque fois que l'installation d'un caisson de graves posé au sol n'est pas possible. Il est prévu pour être utilisé uniquement avec l'amplificateur RSA-500 qui permet l'utilisation d'un ou deux modules RW-5802, de façon à donner les meilleurs résultats.

Outillage minimum nécessaire pour l'installation

Tournevis cruciforme n° 2

Pince à dénuder

Niveau à bulle

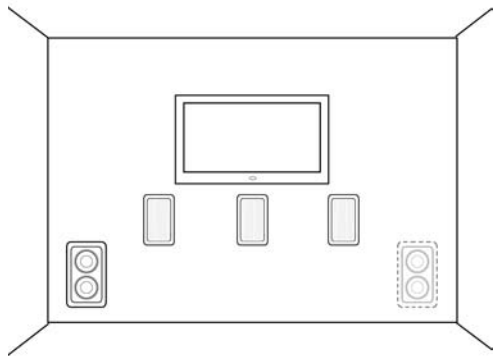
Détecteur de poteaux d'ossature murale

Scie

Placement des enceintes murales encastrables

Conçu pour tout montage standard mural, le caisson de graves mural encastrable RW-5802 a été étudié pour offrir des années de bon fonctionnement. L'épaisseur de la cloison sèche ou d'une autre surface de montage doit être d'au moins 13 millimètres.

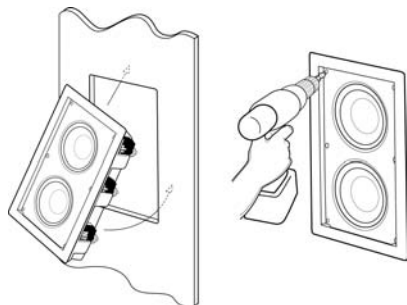
Pour obtenir les meilleures performances, installez, si possible, le caisson de graves RW-5802 près du sol et d'un coin. Essayez de choisir un mur derrière lequel le son transmis à travers la cloison n'entraîne aucune gêne.



Installation des enceintes (pour une construction neuve, passer à l'étape 3)

1. Découpez dans le mur une ouverture de la taille voulue à l'aide du gabarit fourni. En l'absence de gabarit, utilisez les dimensions de découpe indiquées sur le site Klipsch www.klipsch.com. Ces dimensions sont des valeurs minimales. Si une précision suffisante de la découpe ne peut pas être obtenue, ajoutez 6 mm à chaque dimension. Veillez à ne pas couper le câblage ou la tuyauterie déjà en place. Évitez de dégrader les coupe-feu entre poteaux d'ossature murale.

- Faites passer les fils de l'enceinte (calibre 18 minimum) par les ouvertures. Respectez tous les codes du bâtiment en vigueur dans votre région.



- Raccordez chaque câble à son enceinte en vous aidant du marquage de couleur ou des repères de chaque fil pour respecter la polarité.
- Insérez l'enceinte dans l'ouverture et fixez-la en serrant les six vis cruciformes (voir l'illustration). Les six griffes du châssis pivotent et leur serrage permet de maintenir ensemble le mur et le châssis. Si vous utilisez un tournevis électrique pour le serrage des vis, choisissez une faible valeur de couple afin de ne pas endommager l'enceinte.
- Vous pouvez à présent peindre la grille avant de la fixer à l'enceinte. Les enceintes et les grilles Klipsch ont été conçues pour être compatibles avec la plupart des types de peintures. Avant de peindre le cadre de l'enceinte, protégez l'écran acoustique et les haut-parleurs à l'aide de l'écran protecteur transparent. Évitez l'accumulation excessive de peinture dans les ouvertures des grilles. Avant de peindre, retirez le tissu de la surface interne de la grille en le décollant soigneusement, puis remettez-le en place lorsque la peinture de la grille est sèche.
- Appuyez sur la grille pour la mettre en place.

GARANTIE (ÉTATS-UNIS ET CANADA UNIQUEMENT)

La garantie ci-dessous n'est valide que pour la vente aux particuliers aux États-Unis et au Canada.

KLIPSCH, L.L.C. (« KLIPSCH ») garantit ce produit contre tout vice de matériaux et de fabrication (sous réserve des termes établis ci-dessous) pendant une période de cinq ans à partir de la date d'achat. Pendant la période de garantie, KLIPSCH réparera ou remplacera (selon son choix) ce produit ou toute pièce défectueuse (à l'exception des composants électroniques et des amplificateurs). Pour les produits contenant des composants électroniques ou des amplificateurs, la garantie sur ces pièces est d'une durée de deux ans à compter de la date d'achat.

Pour obtenir une réparation sous garantie, adressez-vous au détaillant agréé KLIPSCH qui vous a vendu ce produit. Si ce détaillant n'est pas équipé pour effectuer la réparation de votre produit KLIPSCH, celui-ci peut être retourné à KLIPSCH, en port payé, pour être réparé.

Veillez téléphoner à KLIPSCH au 1-800-KLIPSCH pour obtenir les instructions. Ce produit doit être expédié dans son emballage d'origine ou dans un emballage assurant un niveau de protection identique.

Une preuve d'achat telle qu'une facture ou un reçu, attestant que le produit est toujours couvert par la garantie d'un an, doit être présentée ou incluse pour que la garantie puisse s'appliquer.

Cette garantie est nulle dans les cas suivants : (a) le numéro de série apposé en usine a été modifié ou retiré de ce produit ; (b) ce produit n'a pas été acheté auprès d'un détaillant agréé KLIPSCH. Pour vérifier que votre produit a été acheté auprès d'un détaillant agréé KLIPSCH et que son numéro de série n'a pas été modifié, téléphonez au 1-800-KLIPSCH.

Cette garantie ne couvre que l'acheteur initial et se termine automatiquement avant expiration (le cas échéant) si ce produit est vendu ou cédé à un tiers.

Cette garantie ne couvre pas les dommages esthétiques ou les dégâts résultant d'une utilisation abusive, d'un cas de force majeure, d'un accident, d'une utilisation commerciale ou de la modification de ce produit ou de l'un de ses composants. Cette garantie ne couvre pas les dégâts résultant d'une utilisation, d'un entretien ou d'une installation incorrecte, ou d'une tentative de réparation par quiconque autre que KLIPSCH ou un détaillant KLIPSCH autorisé par KLIPSCH à effectuer une réparation sous garantie. Toute réparation non autorisée annule la présente garantie. Cette garantie ne couvre pas les produits vendus EN L'ÉTAT.


LE SEUL RECOURS DU CLIENT EST LA RÉPARATION OU LE REMPLACEMENT SELON LES TERMES DE CETTE GARANTIE. KLIPSCH DÉCLINE TOUTE RESPONSABILITÉ POUR TOUT DOMMAGE DIRECT OU INDIRECT RÉSULTANT DU NON RESPECT DE TOUTE GARANTIE EXPRESSE OU IMPLICITE RELATIVE À CE PRODUIT. À L'EXCEPTION DES CAS OÙ LA LÉGISLATION L'INTERDIT, CETTE GARANTIE EST EXCLUSIVE ET REMPLACE TOUTE AUTRE GARANTIE EXPRESSE OU IMPLICITE, Y COMPRIS, MAIS SANS S'Y LIMITER, LES GARANTIES DE VALEUR MARCHANDE OU D'ADÉQUATION À UN USAGE PARTICULIER.


Certaines juridictions ne permettent pas l'exclusion ou la limitation des garanties implicites ou des dommages directs ou indirects. Il est donc possible que dans certains cas, les exclusions ci-dessus ne s'appliquent pas. Cette garantie vous confère des droits spécifiques, et vous pouvez également bénéficier d'autres droits variant suivant la juridiction.


GARANTIE DANS LES PAYS AUTRES QUE LES ÉTATS-UNIS ET LE CANADA

Si ce produit est vendu dans des pays autres que les États-Unis et le Canada, la garantie doit être conforme aux lois en vigueur et n'engage que la responsabilité du distributeur qui a fourni ce produit. Pour bénéficier de toute intervention sous garantie applicable, contactez le vendeur auprès duquel le produit a été acheté ou le distributeur ayant fourni le produit.

IMPORTANT SAFETY INSTRUCTIONS

1. LEA estas instrucciones.
2. GUARDE estas instrucciones.
3. RESPETE todas las advertencias.
4. SIGA todas las instrucciones.
5. NO use este aparato cerca del agua.
6. LÍMPIELO SOLAMENTE con un paño seco.
7. NO bloquee las aberturas de ventilación. Instale el aparato de acuerdo con las instrucciones del fabricante.
8. NO lo instale cerca de fuentes de calor, tales como radiadores, rejillas de piso, cocinas u otros aparatos (incluso amplificadores) que producen calor.
9. NO anule la seguridad implícita en el enchufe polarizado o con conexión a tierra. Los enchufes polarizados tienen dos patas, una más ancha que la otra. Los enchufes con conexión a tierra tienen dos patas iguales y una clavija de conexión a tierra. La pata ancha o la clavija de conexión a tierra han sido incorporadas al diseño por la seguridad del usuario. Si el enchufe no entra en el tomacorriente, consulte a un electricista para que cambie el tomacorriente obsoleto.
10. EVITE que el cordón de alimentación sea pisado o aplastado, en particular cerca del enchufe o del tomacorriente y en el punto en que el cordón sale del aparato.
11. USE SÓLO los accesorios especificados por el fabricante.
12. PONGA el aparato solamente en el carrito, pedestal, trípode, soporte o mesa especificado por el fabricante o vendido con el aparato. Sea precavido cuando mueva el aparato en un carrito para evitar las lesiones que pueda producir un volcamiento. 
13. DESENCHUFE el aparato durante tormentas eléctricas o cuando no lo vaya a usar durante largos períodos de tiempo.
14. ENCARGUE todo servicio al personal de servicio calificado. Se requiere servicio cuando el aparato ha sido dañado de alguna manera, tal como cuando se ha dañado el enchufe o el cordón de alimentación, han caído líquidos u objetos dentro del aparato, o el aparato se ha dejado caer, ha dejado de funcionar normalmente o ha sido expuesto a la lluvia o a la humedad.

 Este símbolo indica que hay información importante sobre operación y mantenimiento en los folletos que acompañan a esta unidad.

 Este símbolo indica que en esta unidad hay voltajes peligrosos que constituyen un riesgo de descarga eléctrica.

ADVERTENCIA: Para reducir el riesgo de incendio o descarga eléctrica, no exponga este aparato a la lluvia o a la humedad.



ADVERTENCIA: Los voltajes que hay dentro de este equipo constituyen un peligro de muerte. Dentro del dispositivo no hay piezas que el usuario pueda reparar. Encargue todo servicio al personal de servicio calificado.

PRECAUCIÓN: Los cambios o modificaciones no aprobados expresamente por el fabricante pueden anular la autorización del usuario para hacer funcionar este dispositivo.

ACERCA DE SU COMPRA KLIPSCH

Su nuevo subwoofer arquitectónico Klipsch ha sido diseñado para producir discretamente un sonido magnífico dondequiera que lo instale.

El RW-5802 se puede usar dondequiera que no se pueda instalar un subwoofer independiente. El RW-5802 ha sido diseñado para ser usado sólo con el amplificador RSA-500. El RSA-500 se puede usar con uno o dos módulos RW-5802 para maximizar los resultados.

Mínimo de herramientas necesarias para la instalación

Destornillador Phillips N° 2

Pelacables

Nivel

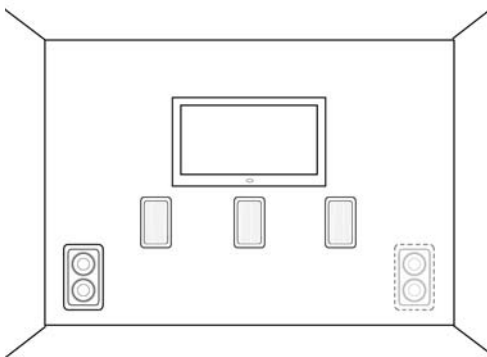
Localizador de parales verticales

Sierra

Ubicación del altavoz empotrado en la pared

El subwoofer empotrado en la pared RW-5802 ha sido diseñado para funcionar durante muchos años. Los requisitos mínimos de construcción son una pared de panel de yeso u otra superficie de montaje de por lo menos 1/2 de plg. de grosor.

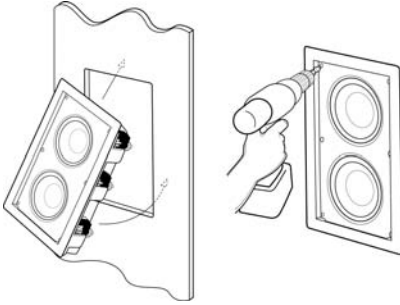
Para maximizar el rendimiento, instale el RW-5802 a baja altura y, de ser posible, cerca de una esquina. Evite colocarlo donde perturbe el área adyacente con el sonido que pueda pasar hasta el otro lado de la pared.



Instalación de los altavoces (para estructuras en construcción, vaya al paso 3)

1. Haga una abertura de tamaño adecuado en la pared con la plantilla incluida. Si no hay plantilla, las dimensiones de la abertura se pueden ver en el sitio Web de Klipsch, www.klipsch.com. Los tamaños que se indican son mínimos. Si no es posible lograr cortes precisos, puede agregar 1/4 de plg. a cada dimensión. Tenga cuidado de no cortar los cables o tuberías que pueda haber detrás. Evite dañar los cortafuegos que pueda haber entre los parales verticales.

2. Encamine cable de altavoz (calibre 18 como mínimo) hasta la abertura. Cumpla con todos los códigos de construcción del área donde vive.



3. Conecte el cable al altavoz de acuerdo con la codificación de color o las marcas del cable a fin de mantener la polaridad correcta.
4. Inserte el altavoz en la abertura y fíjelo apretando los seis tornillos Phillips (vea la ilustración). Las seis patas angulares del armazón giran hacia afuera y lo comprimen contra la pared cuando se aprietan. Si va a usar una herramienta eléctrica para apretar estos tornillos, disminuya el par de torsión.
5. En este momento, puede pintar la rejilla antes de ponérsela al altavoz. Las rejillas y los altavoces Klipsch han sido diseñados para aceptar la mayoría de los tipos de pintura. Use el escudo de pintura transparente incluido para proteger el baffle y los controladores cuando pinte el bisel del altavoz. Se debe tener cuidado para evitar una acumulación excesiva de pintura en las perforaciones de la rejilla. Despegue cuidadosamente la tela tosca adosada a la superficie interior de la rejilla antes de pintar. Vuelva a poner la tela tosca una vez que la pintura se haya secado.
6. Encaje la rejilla en posición.

GARANTÍA: SOLAMENTE EN EE.UU. Y CANADÁ

La siguiente garantía es válida únicamente para ventas a consumidores en los Estados Unidos o Canadá.

KLIPSCH, L.L.C. ("KLIPSCH") garantiza este producto contra defectos de materiales o de mano de obra (sujeto a los términos que se estipulan más adelante) por un periodo de cinco (5) años a partir de la fecha de compra. Durante el periodo de garantía, KLIPSCH reparará o cambiará (a discreción de KLIPSCH) este producto o cualquier pieza defectuosa (excluidos los componentes electrónicos y amplificadores). La garantía de los componentes electrónicos o amplificadores es válida por un periodo de dos (2) años a partir de la fecha de compra.

Para obtener servicio de garantía, comuníquese con el distribuidor autorizado de KLIPSCH al cual le compró este producto. Si el distribuidor no tiene el equipo necesario para hacer la reparación, envíe el producto a KLIPSCH con el flete pagado para que lo reparen.

Comuníquese con KLIPSCH llamando al 1.800.KLIPSCH para que le indiquen cómo hacerlo. Usted tendrá que enviar este producto en la caja original o en una caja que lo proteja en la misma medida en que lo protegía la caja original.

Para obtener servicio de garantía, usted deberá presentar o adjuntar al paquete la escritura de venta o una factura con acuse de recibo para demostrar que el producto se encuentra dentro del período de garantía.

Esta garantía no tiene validez si (a) el número de serie de fábrica ha sido alterado o eliminado, o (b) este producto no fue comprado a un distribuidor autorizado de KLIPSCH. Usted puede llamar al 1.800. KLIPSCH para confirmar que el número de serie está intacto y/o que usted hizo la compra a través de un distribuidor autorizado de KLIPSCH.

Esta garantía es válida únicamente para el comprador original, y terminará automáticamente antes de su vencimiento (si corresponde) si el producto se vende o se transfiere de alguna otra manera.

Esta garantía no cubre daños en la apariencia o daños causados por uso inadecuado, mal uso, maltrato, negligencia, fuerza mayor, accidente, uso comercial o modificación del producto o de alguna de sus piezas. Esta garantía no cubre daños debidos a operación, instalación o mantenimiento inapropiados o a trabajos de reparación intentados por quienes no sean KLIPSCH o alguno de sus distribuidores autorizados para hacer trabajos de garantía. Toda reparación no autorizada invalidará esta garantía. Esta garantía no cubre productos que hayan sido vendidos "TAL Y COMO ESTÁN" o "CON TODAS SUS FALLAS".

LAS REPARACIONES O CAMBIOS QUE SE OFRECEN EN ESTA GARANTÍA SON EL ÚNICO RECURSO DEL CONSUMIDOR. KLIPSCH NO SE RESPONSABILIZA POR NINGÚN DAÑO FORTUITO O EMERGENTE CAUSADO POR EL INCUMPLIMIENTO DE GARANTÍAS EXPRESAS O IMPLÍCITAS DE ESTE PRODUCTO. EXCEPTO EN LA MEDIDA PROHIBIDA POR LA LEY, ESTA GARANTÍA ES EXCLUSIVA Y REEMPLAZA TODA OTRA GARANTÍA EXPRESA O IMPLÍCITA, INCLUSO, ENTRE OTRAS, LA GARANTÍA DE COMERCIABILIDAD E IDONEIDAD PARA ALGÚN PROPÓSITO EN PARTICULAR.

Algunos estados no permiten la exclusión o la limitación de daños fortuitos o emergentes o la limitación de la duración de las garantías implícitas, de modo que las limitaciones indicadas arriba pueden no corresponderle a usted. Esta garantía le da a usted derechos legales específicos y también es posible que usted tenga otros derechos que varían de un estado a otro.

GARANTÍA FUERA DE LOS ESTADOS UNIDOS Y CANADÁ

Si este producto se vende a un consumidor fuera de los Estados Unidos o Canadá, la garantía deberá cumplir con las leyes correspondientes y será responsabilidad exclusiva del distribuidor que lo suministró. Para obtener cualquier servicio de garantía aplicable, comuníquese con el representante que le vendió este producto o con el distribuidor que lo suministró.



3502 Woodview Trace, Suite 200
Indianapolis, Indiana 46268
1-800-KLIPSCH • www.klipsch.com