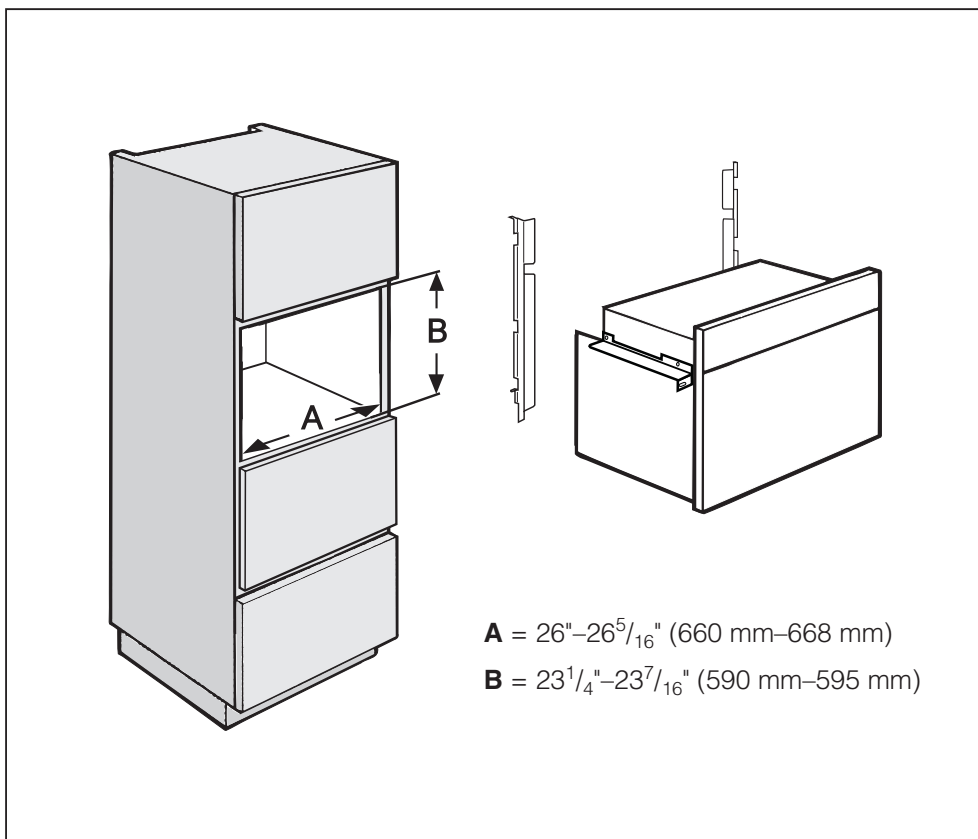
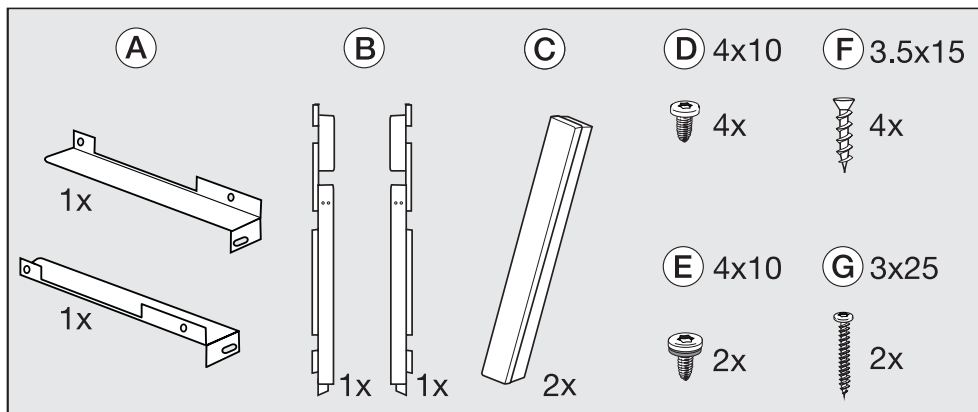


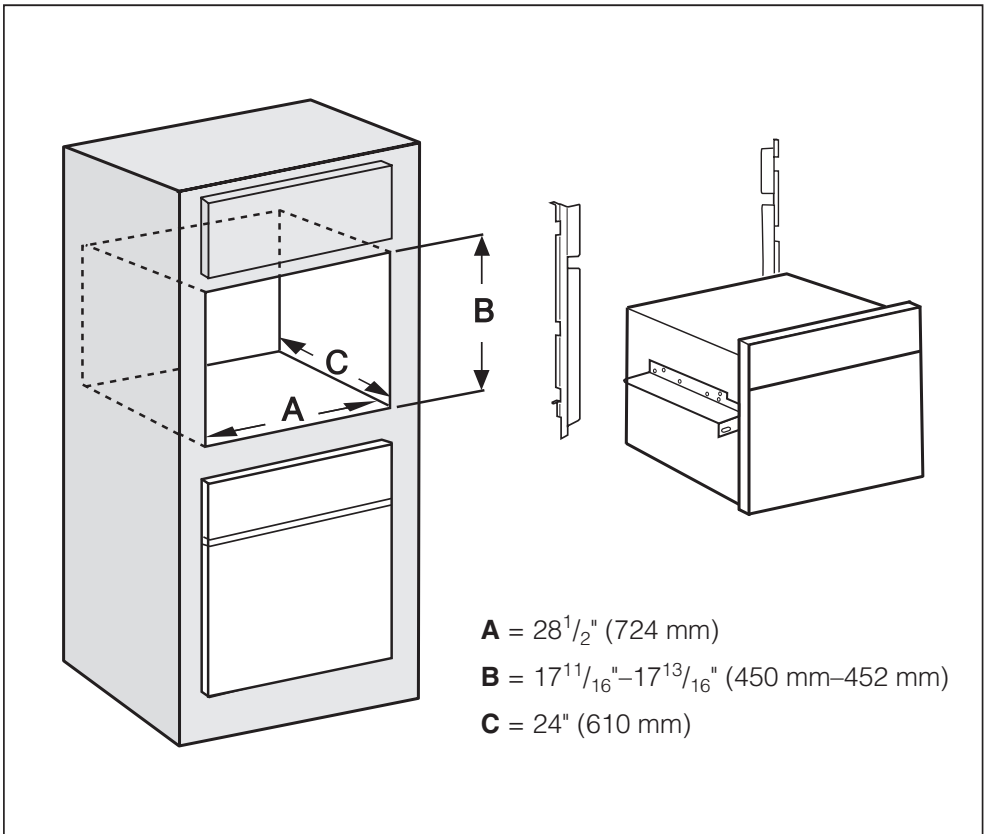
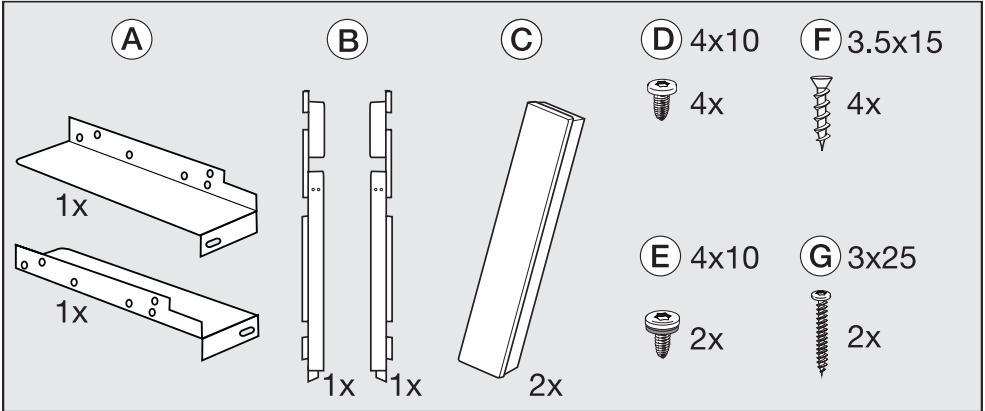
EBA 6767
EBA 6708, EBA 6808

de, en, fr, es - AU, CA, GB, MX, NZ, US, ZA

EBA 6767 (70 cm)

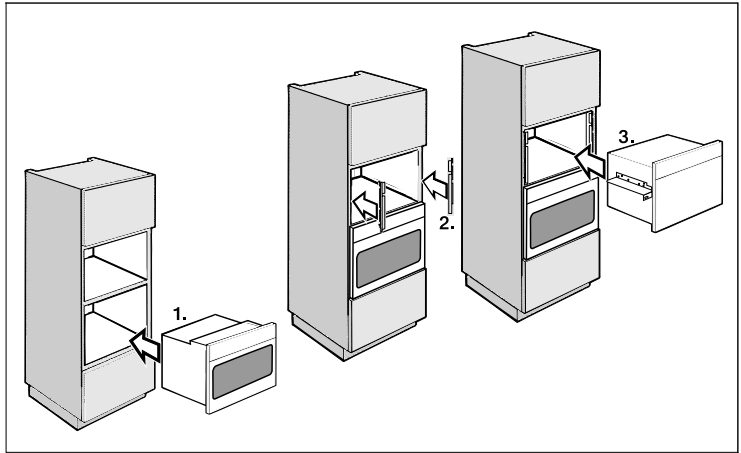


EBA 6708 / EBA 6808 (30")



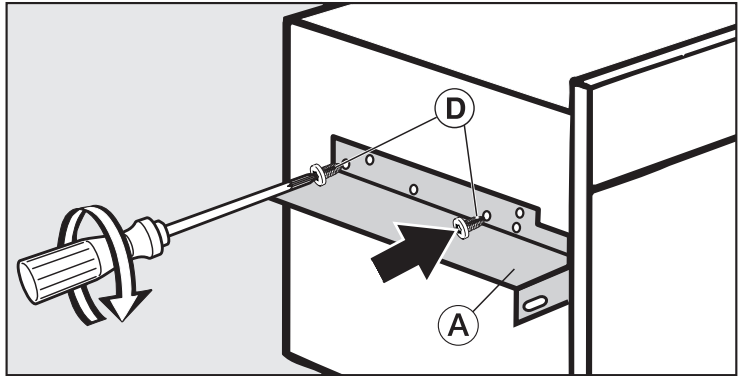
①

EBA 6767 (70 cm)
EBA 6708, EBA 6808 (30")



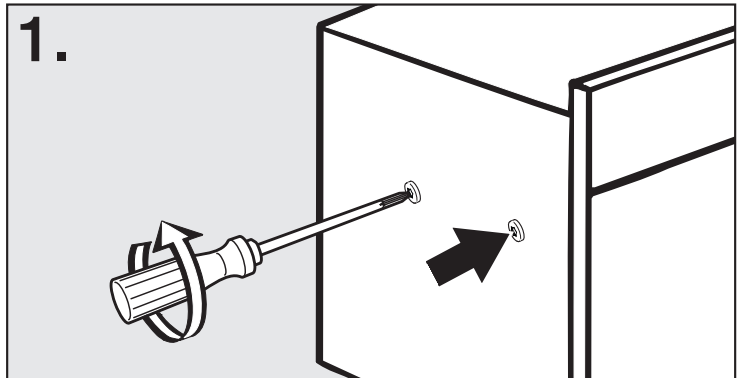
②

H2xxxBM, H6xxxBM

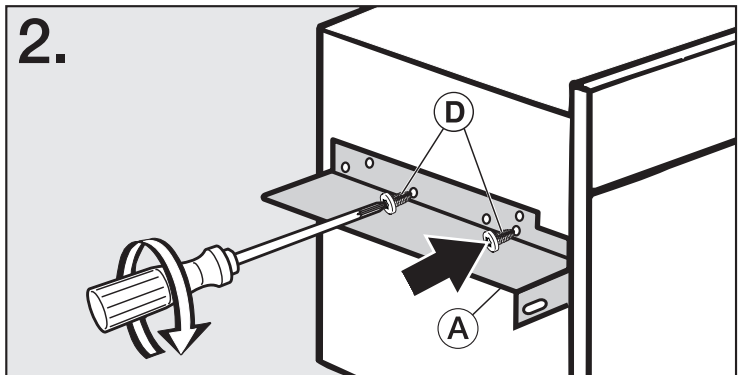


DG6xxx

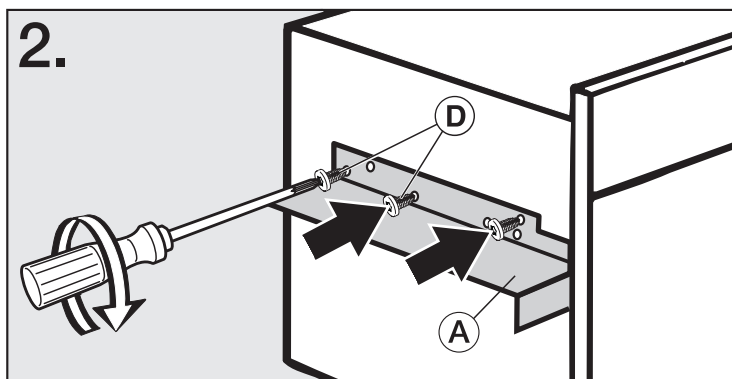
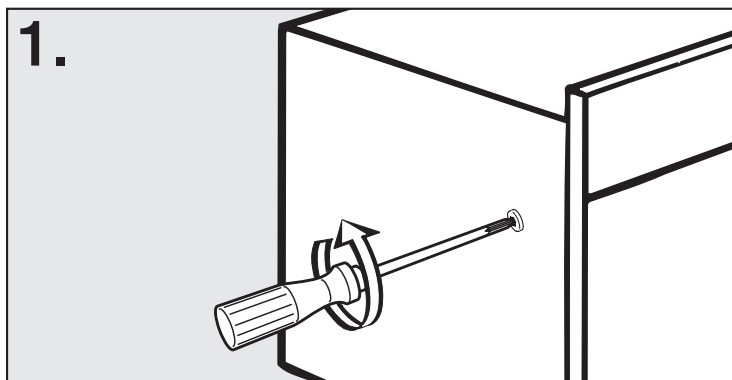
1.



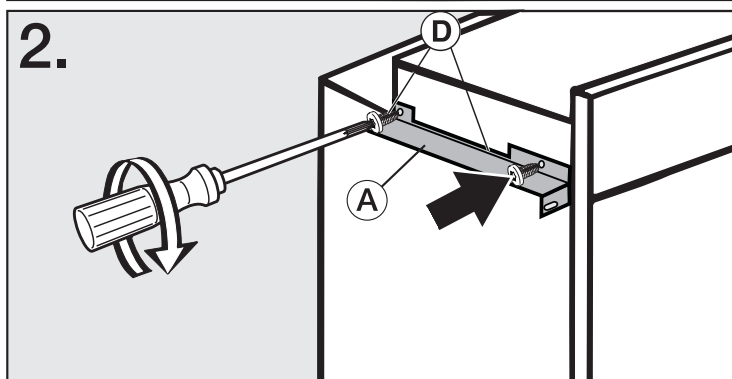
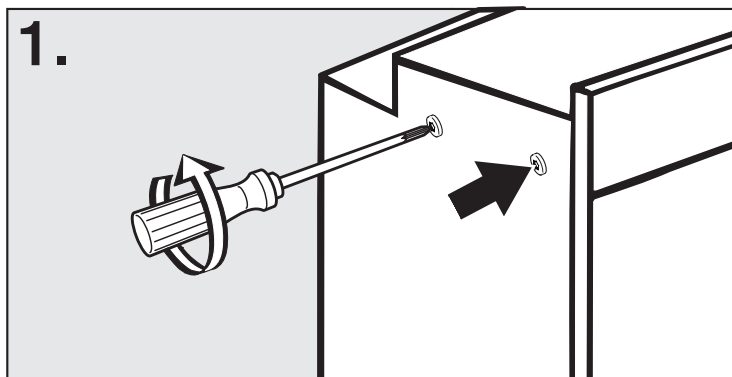
2.



DGC6xxx

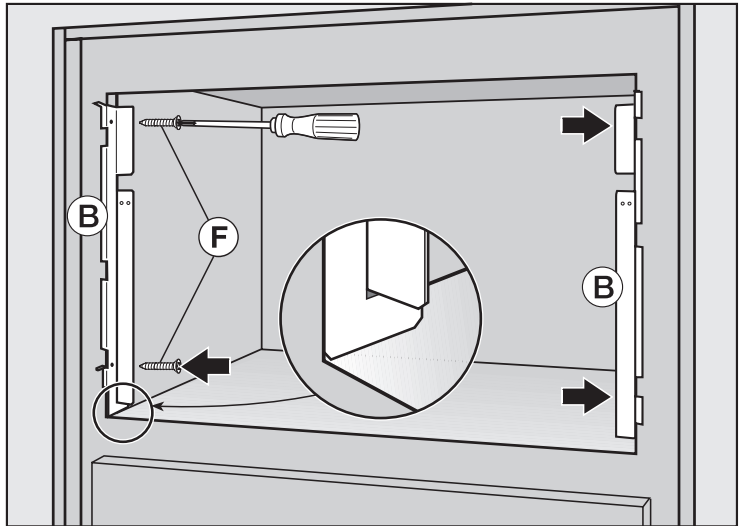


H23xx, H24xx, H26xx, H6x6x



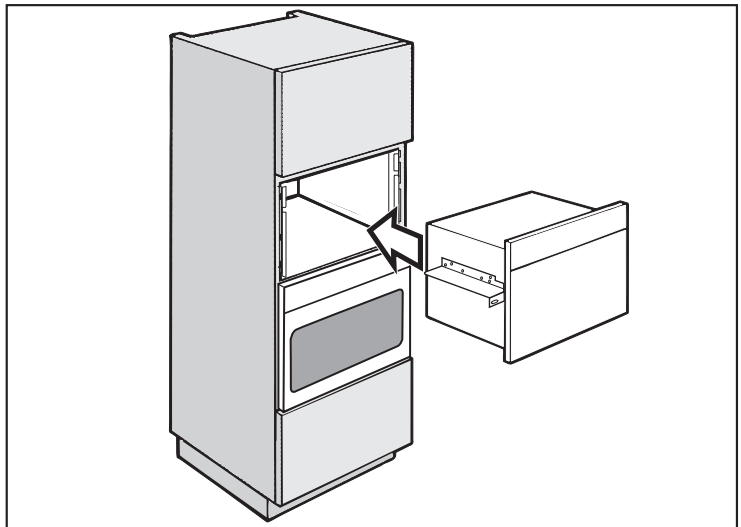
3

EBA 6767 (70 cm)
EBA 6708, EBA 6808 (30")



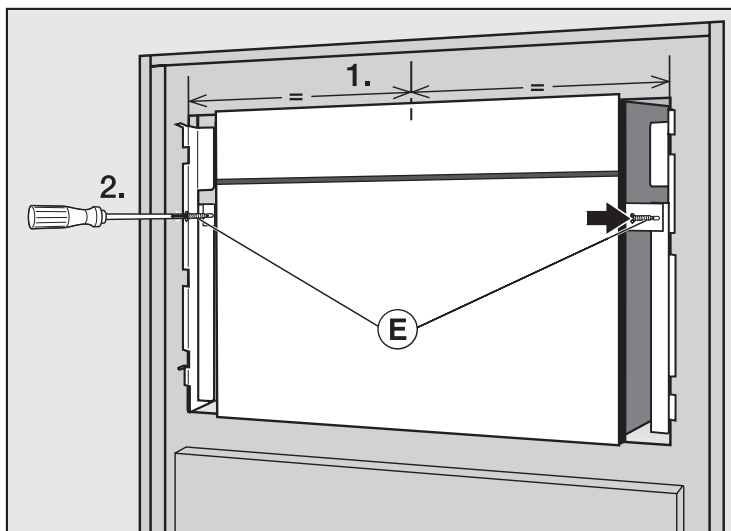
4

EBA 6767 (70 cm)
EBA 6708, EBA 6808 (30")



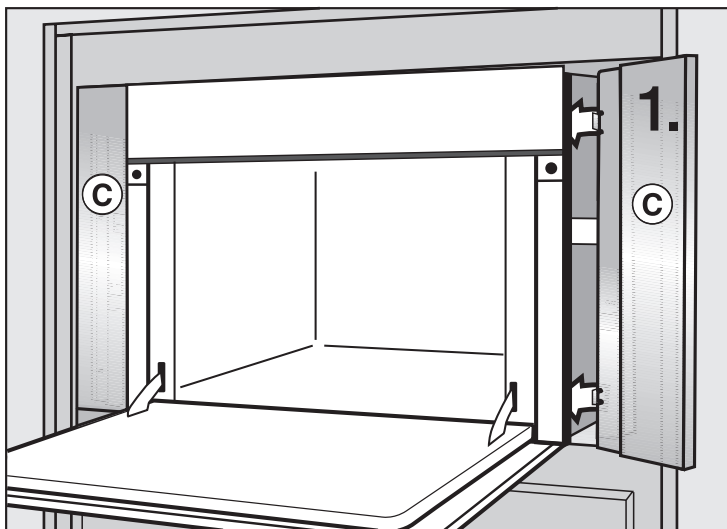
5

EBA 6767 (70 cm)
EBA 6708, EBA 6808 (30")

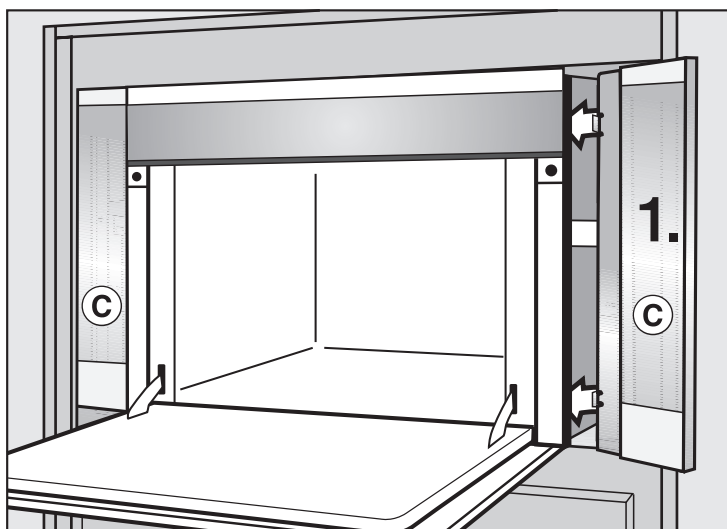


6

EBA 6767 EDST/CLST (70 cm)
EBA 6708 EDST/CLST, EBA 6808 BRWS (30")

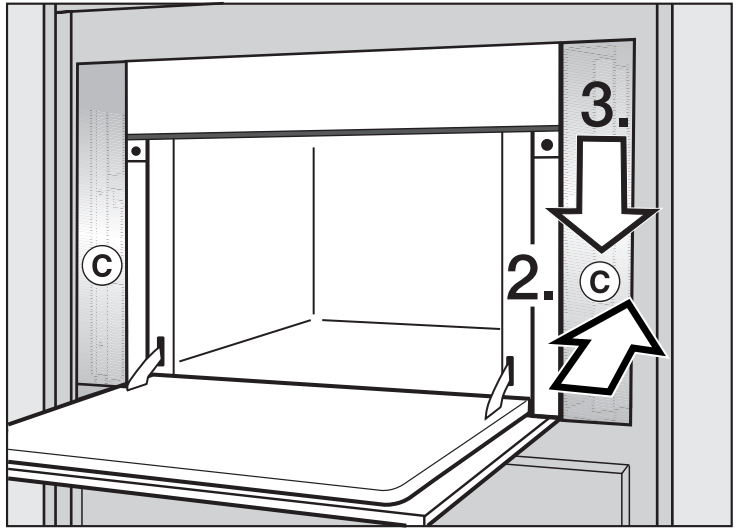


EBA 6808 EDST/CLST (30")



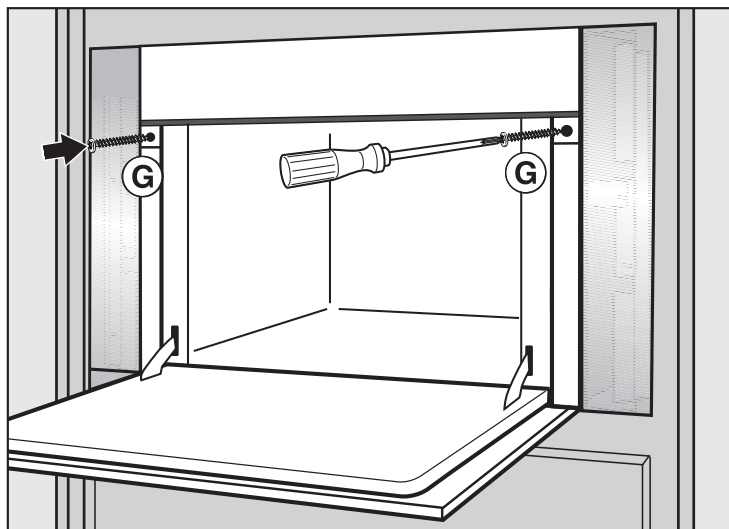
⑦

EBA 6767 (70 cm)
EBA 6708, EBA 6808 (30")



8

**EBA 6767 (70 cm)
EBA 6708, EBA 6808 (30")**



de

Stellen Sie sicher, dass

- die Oberkante der Abdeckung bündig mit der Oberkante des Gerätes abschließt,
- die Schraublöcher direkt übereinander liegen.

- Halten Sie die Abdeckung fest und befestigen Sie das Gerät mit den Schrauben Ⓒ.

en

Please ensure that

- the top edge of the panel sits flush with the top edge of the appliance.
- the screw holes are aligned correctly.

- Hold the panel in position and secure using screws Ⓒ.

fr

Vérifiez que :

- l'arête supérieure du bandeau est bien alignée avec l'arête supérieure de l'appareil.
- les trous de vissage sont l'un au-dessus de l'autre.

- Tenir le bandeau et le fixer avec les vis **G**.

es

Tenga en cuenta que

- El borde superior del panel queda al nivel del borde superior del aparato.
- Los orificios de la unión roscada están unos encima de otros.

- Sostener el panel y fijar con los tornillos **G**.

Miele

USA:

Miele, Inc.
9 Independence Way
Princeton, NJ 08540
Phone: 800-843-7231
609-419-9898
Fax: 609-419-4298
Technical Service: 800-999-1360
www.mieleusa.com

Canada:

Miele Limited/Miele Limitée
161 Four Valley Drive
Vaughan, ON L4K 4V8
Phone/Téléphone : 800-643-5381
Fax/Télécopieur : 905-532-2290
www.miele.ca
customercare@miele.ca (general and technical enquiries/questions générales et Service technique)
professional@miele.ca (commercial enquiries/questions commerciales)

México

Miele, S. A. de C. V.
(German Centre; Local 0-4-2)
Av. Santa Fe # 170 PB
Col. Lomas de Santa Fe
C. P. 01210, México D. F.
Servicio post venta: Tel.: 01 800 MIELE 00
(01 800 64353 00)
Correo electronico: servicio@miele.com.mx
www.miele.com.mx



www.miele-shop.com