

**AIR FLOW REDUCER**  
INSTALLATION INSTRUCTIONS

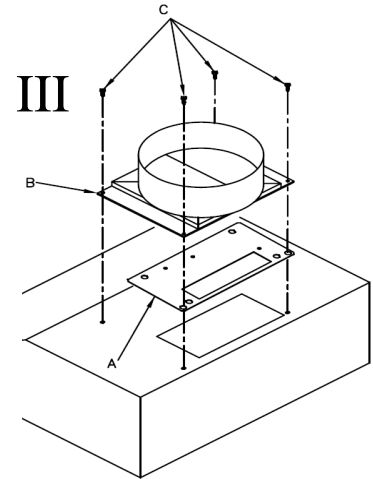
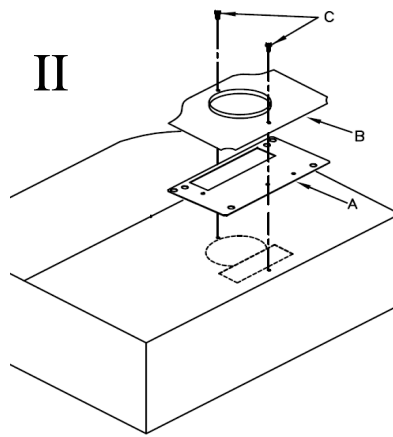
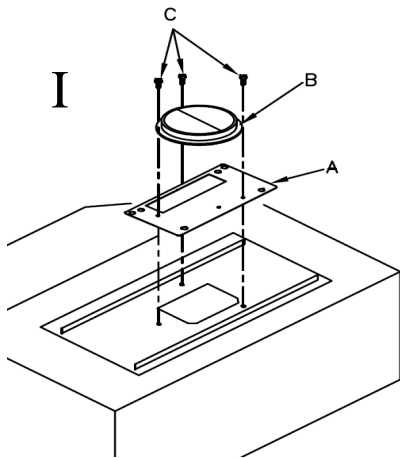
**RÉDUCTEUR DE DÉBIT**  
INSTRUCTIONS D'INSTALLATION

**REDUCTOR DE CAUDAL**  
INSTRUCCIONES DE INSTALACIÓN

7" RD - 8" RD

ARP8

7" RD - 8" RD



Series Série Serie	Actual CFM PCM Actuel pi <sup>3</sup> /min actual	Maximum CFM with reducer Débit maximum avec le réducteur Caudal máximo con reductor	Installation Installation Instalación	Duct Size Dimension des conduits Dimensión de los conductos
Allure II	300	260	III	7" RD
K260A + P6	600	280	II	7" RD
U102I	500	280	I	8" RD
RM60000 + RM325H	500	280	II	7" RD
WM24I	540	280	I	8" RD
WP29 + P6	600	280	II	7" RD

**Instructions - ENGLISH**

- 1) Mount the air flow reducer (A) between the adapter and the hood using duct tape.
- 2) Check the box between the hood and the adapter (B) with screws (C) included with the hood, as illustrated above. Refer to the table above for the installation type according to the hood model.
- 3) Seal the joints corresponding to the range hood brand on the sticker (included in this kit). Affix it near the HVI certification sticker located inside the hood.
- 4) Keep the air flow reducer installation instructions with the hood instruction manual.

Note: Once installed, this reducer will limit the output of the range hood under 300 CFM.

**Instructions – FRANÇAIS**

- 1) Fixer le réducteur de débit (A) entre la hotte et l'adaptateur (B) à l'aide des vis (C) incluses avec la hotte, tel qu'il est illustré ci-dessus. Voir le tableau ci-dessus pour le type d'installation requis selon le modèle de hotte.
- 2) Sceller l'adaptateur à la hotte à l'aide de ruban adhésif à conduit.
- 3) Cocher la case correspondant à la marque de la hotte sur l'autocollant (inclus dans cet ensemble), puis l'apposer à l'intérieur de la hotte, près de l'autocollant HVI.
- 4) Conserver cette feuille d'installation avec le guide d'installation de la hotte.

Nota: Une fois installé, ce réducteur limite le débit de la hotte à moins de 300 PCM.

**Instrucciones – ESPAÑOL**

- 1) Instale el reductor de caudal (A) por encima del adaptador (B) con los tornillos (C) provistos, como se ve en la ilustración. Vea la tabla para el tipo de instalación necesaria, según el modelo de campana.
- 2) Selle el adaptador a la campana con cinta adhesiva para tubos.
- 3) Marque la casilla correspondiente a su campana marca en el autoadhesivo (incluido con este conjunto). Ponga este autoadhesivo en la campana, cerca del autoadhesivo HVI.
- 4) Conserve esta hoja de instalación con la guía de instalación de la campana.

Nota: Una vez instalado, este reductor limita el caudal de la campana a menos de 300 pi<sup>3</sup>/min.

