



Disposal of Old Electrical & Electronic Equipment (Applicable in the European Union and other European countries with separate collection systems)

This symbol on the product or on its packaging indicates that this product shall not be treated as household waste. Instead it shall be handed over to the applicable collection point for the recycling of electrical and electronic equipment. By ensuring this product is disposed of correctly, you will help prevent potential negative consequences for the environment and human health, which could otherwise be caused by inappropriate waste handling of this product. The recycling of materials will help to conserve natural resources. For more detailed information about recycling of this product, please contact your local Civic Office, your household waste disposal service or the shop where you purchased the product.



Entsorgung von gebrauchten elektrischen und elektronischen Geräten (anzuwenden in den Ländern der Europäischen Union und anderen europäischen Ländern mit einem separaten Sammelsystem für diese Geräte)

Das Symbol auf dem Produkt oder seiner Verpackung weist darauf hin, dass dieses Produkt nicht als normaler Haushaltsabfall zu behandeln ist, sondern an einer Annahmestelle für das Recycling von elektrischen und elektronischen Geräten abgegeben werden muss. Durch Ihren Beitrag zum korrekten Entsorgen dieses Produkts schützen Sie die Umwelt und die Gesundheit Ihrer Mitmenschen. Umwelt und Gesundheit werden durch falsches Entsorgen gefährdet. Materialrecycling hilft, den Verbrauch von Rohstoffen zu verringern. Weitere Informationen über das Recycling dieses Produkts erhalten Sie von Ihrer Gemeinde, den kommunalen Entsorgungsbetrieben oder dem Geschäft, in dem Sie das Produkt gekauft haben.



Traitement des appareils électriques et électroniques en fin de vie (Applicable dans les pays de l'Union Européenne et aux autres pays européens disposant de systèmes de collecte sélective)

Ce symbole, apposé sur le produit ou sur son emballage, indique que ce produit ne doit pas être traité avec les déchets ménagers. Il doit être remis à un point de collecte approprié pour le recyclage des équipements électriques et électroniques. En s'assurant que ce produit est bien mis au rebut de manière appropriée, vous aiderez à prévenir les conséquences négatives potentielles pour l'environnement et la santé humaine. Le recyclage des matériaux aidera à préserver les ressources naturelles. Pour toute information supplémentaire au sujet du recyclage de ce produit, vous pouvez contacter votre municipalité, votre déchetterie ou le magasin où vous avez acheté le produit.



Verwijdering van oude elektrische en elektronische apparaten (Toepasbaar in de Europese Unie en andere Europese landen met gescheiden ophaalsystemen)

Het symbool op het product of op de verpakking wijst erop dat dit product niet als huishoudelijk afval mag worden behandeld. Het moet echter naar een plaats worden gebracht waar elektrische en elektronische apparatuur wordt gerecycled. Als u ervoor zorgt dat dit product op de correcte manier wordt verwijderd, voorkomt u voor mens en milieu negatieve gevolgen die zich zouden kunnen voordoen in geval van verkeerde afvalbehandeling. De recycling van materialen draagt bij tot het vrijwaren van natuurlijke bronnen. Voor meer details in verband met het recyclen van dit product, neemt u contact op met de gemeentelijke instanties, het bedrijf of de dienst belast met de verwijdering van huishoudafval of de winkel waar u het product hebt gekocht.



Tratamiento de los equipos eléctricos y electrónicos al final de su vida útil (aplicable en la Unión Europea y en países europeos con sistemas de recogida selectiva de residuos)

Este símbolo en el equipo o el embalaje indica que el presente producto no puede ser tratado como residuos domésticos normales, sino que debe entregarse en el correspondiente punto de recogida de equipos eléctricos y electrónicos. Al asegurarse de que este producto se desecha correctamente, Ud. ayuda a prevenir las consecuencias negativas para el medio ambiente y la salud humana que podrían derivarse de la incorrecta manipulación en el momento de deshacerse de este producto. El reciclaje de materiales ayuda a conservar los recursos naturales. Para recibir información detallada sobre el reciclaje de este producto, póngase en contacto con el ayuntamiento, el punto de recogida más cercano o el establecimiento donde ha adquirido el producto.



Trattamento del dispositivo elettrico od elettronico a fine vita (applicabile in tutti i paesi dell'Unione Europea e in altri paesi europei con sistema di raccolta differenziata)

Questo simbolo sul prodotto o sulla confezione indica che il prodotto non deve essere considerato come un normale rifiuto domestico, ma deve invece essere consegnato ad un punto di raccolta appropriato per il riciclo di apparecchi elettrici ed elettronici. Assicurandovi che questo prodotto sia smaltito correttamente, voi contribuirete a prevenire potenziali conseguenze negative per l'ambiente e per la salute che potrebbero altrimenti essere causate dal suo smaltimento inadeguato. Il riciclaggio dei materiali aiuta a conservare le risorse naturali. Per informazioni più dettagliate circa il riciclaggio di questo prodotto, potete contattare l'ufficio comunale, il servizio locale di smaltimento rifiuti oppure il negozio dove l'avete acquistato.

Specifications

XS-L100P5M	
Speaker	Woofer 25 cm (10 in), cone type
Peak power	800 W
Rated power	200 W
Impedance	6 Ω
Sensitivity	88 dB/W/m
Frequency response	27 – 3,000 Hz
Mass	Approx. 3.9 kg (8 lb 10 oz) per speaker
Supplied accessory	Parts for installation

Design and specifications are subject to change without notice.



- Lead-free solder is used for soldering.
- Corrugated cardboard is used for the packaging cushions.

Technische Daten

XS-L100P5M	
Lautsprecher	Tieftöner 25 cm, Konus
Max. Leistung	800 W
Nennleistung	200 W
Impedanz	6 Ω
Kennschalldruckpegel	88 dB/W/m
Frequenzgang	27 – 3.000 Hz
Gewicht	ca. 3,9 kg pro Lautsprecher
Mitgeliefertes Zubehör	Montageteile

Änderungen, die dem technischen Fortschritt dienen, bleiben vorbehalten.



- Für den Lötprozeß wird bleifreies Lot verwendet.
- Einsatz von Wellpappe als Transportschutz.

Spécifications

XS-L100P5M	
Haut-parleur	Haut-parleur de graves 25 cm (10 po), type en cône
Puissance de crête	800 W
Puissance nominale	200 W
Impédance	6 Ω
Sensibilité	88 dB/W/m
Réponse en fréquence	27 – 3 000 Hz
Poids	Env. 3,9 kg (8 lb 10 oz) par haut-parleur
Accessoires fournis	Éléments d'installation

La conception et les spécifications sont sujettes à modification sans préavis.



- Les soudures sont effectuées sans plomb.
- La prévention contre les chocs est assurée par une protection en carton ondulé.

Technische gegevens

XS-L100P5M	
Luidspreker	25 cm woofer, conustype
Maximaal ingangsvermogen	800 W
Nominaal ingangsvermogen	200 W
Impedantie	6 Ω
Gevoeligheid	88 dB/W/m
Frequentiebereik	27 – 3.000 Hz
Gewicht	Ca. 3,9 kg per luidspreker
Bijgeleverde accessoires	Onderdelen voor installatie

Ontwerp en specificaties kunnen zonder voorafgaande mededeling gewijzigd worden.



- Er werd loodvrij gesoldeerd.
- Het golfkarton biedt het product een optimale bescherming tegen schokken.

Especificaciones

XS-L100P5M	
Altavoz	Altavoz de graves de 25 cm, tipo cónico
Potencia máxima	800 W
Potencia nominal	200 W
Impedancia	6 Ω
Sensibilidad	88 dB/W/m
Respuesta de frecuencia	27 – 3 000 Hz
Peso	Aprox. 3,9 kg por altavoz
Accesorios suministrados	Componentes para instalación

Diseño y especificaciones sujetos a cambio sin previo aviso.



- Se ha utilizado soldadura sin plomo.
- Se ha utilizado cartón ondulado como material de relleno y de protección para este producto.

Caratteristiche tecniche

XS-L100P5M	
Diffusore	Woofer 25 cm, tipo a cono
Potenza massima	800 W
Potenza nominale	200 W
Impedenza	6 Ω
Sensibilità	88 dB/W/m
Risposta in frequenza	27 – 3.000 Hz
Peso	Circa 3,9 Kg per diffusore
Accessori in dotazione	Elementi per installazione

Il design e le caratteristiche tecniche sono soggetti a modifiche senza preavviso.



- Per i processi di saldatura, vengono utilizzate leghe saldanti senza piombo.
- Come materiale di riempimento per l'immballaggio viene impiegato cartone ondulato.

SONY

Subwoofer

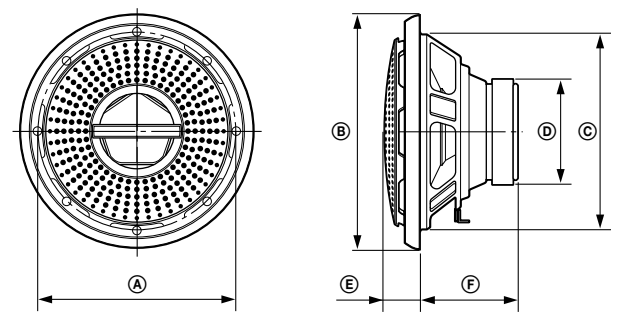
Installation/Connections
 Installation/Connexions
 Instalación/Conexiones
 Installation/Anschluss
 Montage/Aansluitingen
 Installazione/Collegamenti

XS-L100P5M

© 2006 Sony Corporation Printed in Thailand

Dimensions Dimensions Dimensiones Abmessungen Afmetingen Dimensioni

Unit: mm (in)
 Unité : mm (po)
 Unidad: mm
 Einheit: mm
 Eenheid: mm
 Unità: mm



	A	B	C	D	E	F
XS-L100P5M	ø246 (9 3/4)	ø285 (11 1/4)	ø232 (9 1/4)	ø140 (5 5/8)	33.5 (1 3/8)	125 (5)

Installation/Installation/ Instalación/Installation/ Montage/Installazione

Precautions

- Do not continuously use speaker system beyond the peak power handling capacity.
- Keep recorded tapes, watches, and credit cards, etc. with magnetic coding away from the speaker system to prevent damage caused by the magnets in the speakers.
- When installing the unit, be careful not to damage the diaphragm by hand or tools.
- The subwoofer is heavy, so attach it firmly to a solid thick, baffle plate or metal board.
- Make a woofer box, using wooden boards at least 19 mm (3/4 in)-thick.

Sicherheitsmaßnahmen

- Verwenden Sie das Lautsprechersystem nicht kontinuierlich über der maximalen Belastbarkeit.
- Halten Sie bespielte Bänder, Zugfederuhren oder Kreditkarten u. ä. mit Magnetcodierung vom Lautsprechersystem fern, um mögliche Schäden durch den Magneten im Lautsprecher zu vermeiden.
- Achten Sie darauf, die Membran beim Einbau des Geräts nicht mit den Händen oder einem Werkzeug zu beschädigen.
- Der Tiefsttonlautsprecher ist schwer. Befestigen Sie ihn daher sorgfältig an einer massiven, dicken Schallwand oder Metallplatte.
- Bauen Sie ein Gehäuse für den Tieftöner und verwenden Sie dazu Holzplatten mit einer Stärke von mindestens 19 mm.

Précautions

- Évitez de soumettre le système de haut-parleurs à une utilisation continue au-delà de la capacité de traitement de la puissance de crête.
- Tenez les cassettes enregistrées, les montres et les cartes de crédit et tout autre objet utilisant un code magnétique à l'écart du système de haut-parleurs de manière à éviter tout dommage causé par les aimants intégrés dans les haut-parleurs.
- Lorsque vous installez l'appareil, veillez à ne pas endommager le diaphragme avec les mains ou un outil.
- Comme le caisson de basse est lourd, fixez-le sur un écran de haut-parleur épais et robuste ou sur une plaque métallique.
- Construisez un caisson de haut-parleur avec des planches d'au moins 19 mm d'épaisseur (3/4 po).

Voorzorgsmaatregelen

- Belast de luidsprekers niet constant met een vermogen dat het maximale ingangsvermogen overschrijdt.
- Houd cassettes met opnames, horloges en magnetisch gecodeerde creditcards uit de buurt van de luidsprekers om beschadiging door de luidsprekermagneten te vermijden.
- Let erop dat het membraan bij het installeren niet door aanraking of gereedschap wordt beschadigd.
- De subwoofer is zwaar en dient bijgevolg stevig te worden bevestigd op een dikke houten of metalen plaat.
- Maak een wooferbox met houten panelen van minstens 19 mm dik.

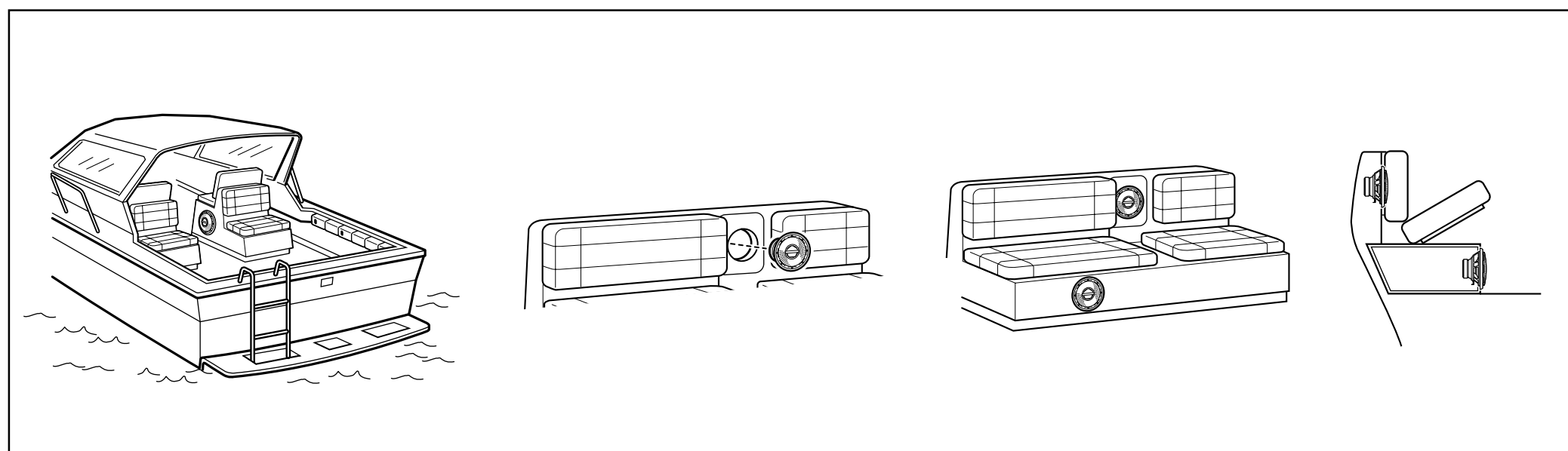
Precauciones

- Procure no utilizar el sistema de altavoces de forma continua con una potencia que sobrepase la capacidad de manipulación de potencia máxima.
- Mantenga alejados del sistema de altavoces cintas grabadas, relojes y tarjetas de crédito, etc. con codificación magnética con el fin de evitar daños causados por los imanes de dichos altavoces.
- Al instalar la unidad, tenga cuidado de no dañar el diafragma con las manos o con alguna herramienta.
- El altavoz potenciador de graves es pesado. Por tanto, fíjelo firmemente a un soporte de altavoz sólido y grueso o a una placa metálica.
- Construya una caja para el altavoz potenciador de graves utilizando tablas de madera con un espesor mínimo de 19 mm.

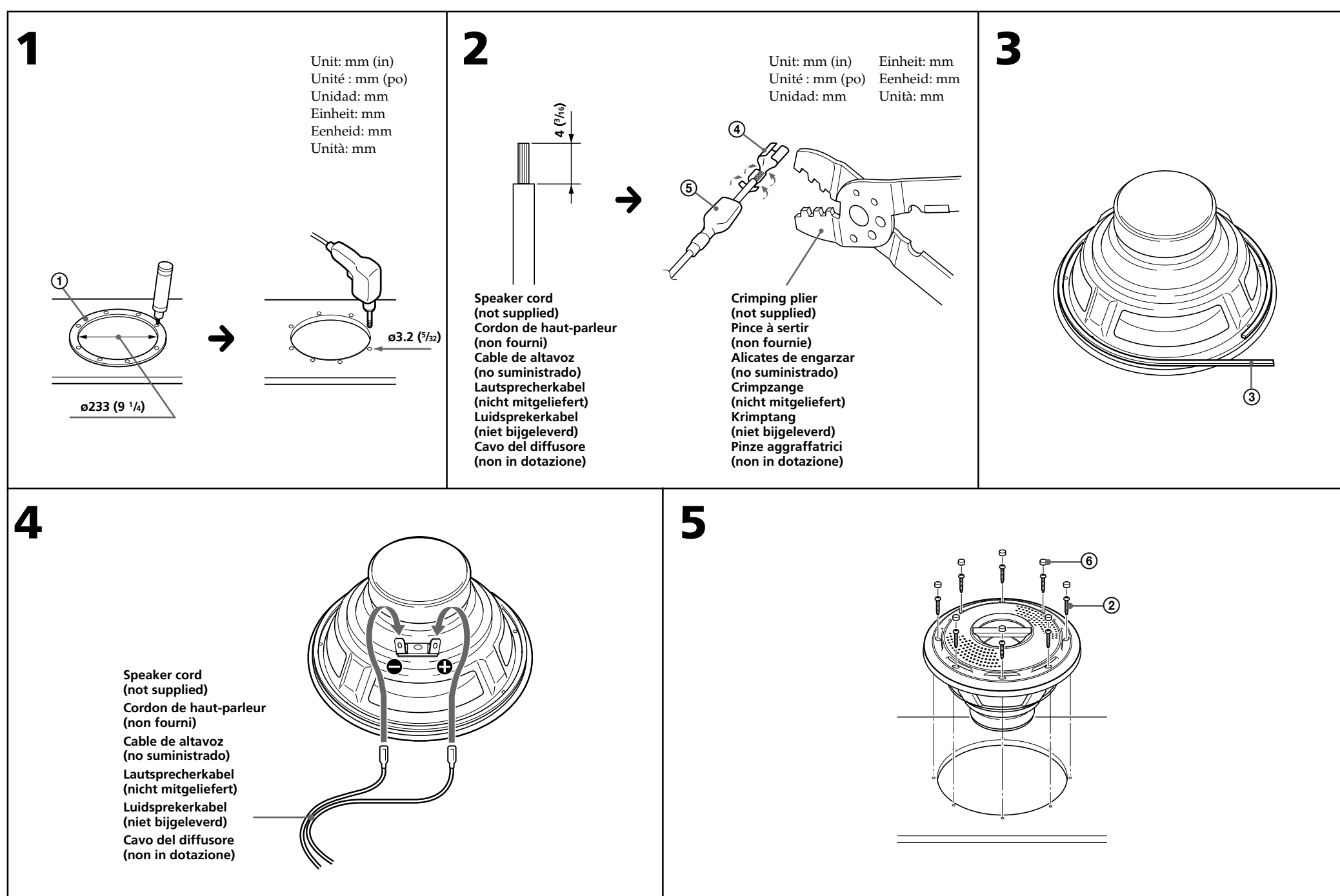
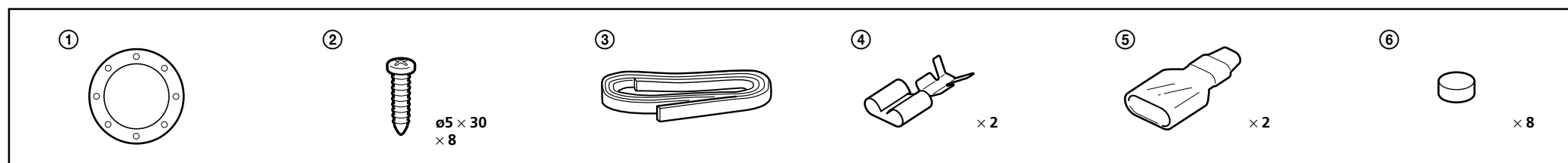
Precauzioni

- Non utilizzare il sistema diffusori con alimentazione superiore a quella massima supportata e in modo prolungato.
- Tenere lontano dal sistema diffusori nastri registrati, orologi, carte di credito e altri oggetti con codici magnetici per evitare possibili danni causati dai magneti dei diffusori.
- Quando si installa l'apparecchio, fare attenzione a non danneggiare la membrana con le mani o altri oggetti.
- Il subwoofer è pesante, installarlo quindi saldamente su un pannello acustico o una piastra di metallo spessa e stabile.
- Costruire un alloggiamento per il woofer utilizzando tavolette di legno di spessore pari ad almeno 19 mm.

Example/Exemple/Ejemplo/Beispiel/Voorbeeld/Esempio



Parts List/Liste des composants/Lista de componentes/Teilleiste/Onderdelenlijst/Elenco dei componenti



Connections/Connexions/Conexiones/Anschluss/Aansluitingen/Collegamenti

