

Integrated panel preparation

DD24STI and DD24DTI models

DishDrawer

Préparation du panneau intégré

Modèles DD24STI et DD24DTI

DishDrawer

US CA

Safety and warnings

WARNING!



Cut Hazard

Take care - panel edges are sharp.

Failure to use caution could result in injury or cuts.

Important!

- *Read these instructions completely and carefully.*
- *Ensure the product is not plugged in.*
- *Installation of DishDrawer® panels requires basic mechanical and electrical skills.*
- *Installation must comply with your local building and electricity regulations.*
- *Failure to install the DishDrawer panels correctly could invalidate any warranty or liability claims.*

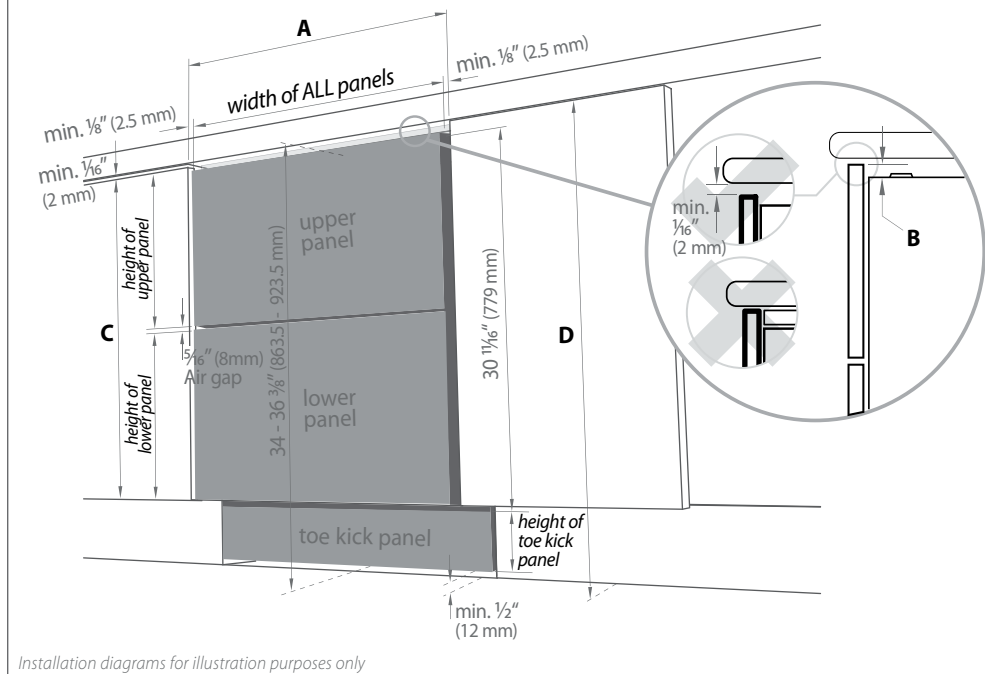
Double models	
Product preparation	2
Single models	
Product preparation	4
Panel Installation	
Badge cut-out, handle and panel bracket	6
Securing the panel brackets	7
Reconnecting the wires and fitting the panels and a custom toe kick (double models only)	8

Important!

SAVE THESE INSTRUCTIONS

The models shown in this user guide may not be available in all markets and are subject to change at any time. For current details about model and specification availability in your country, please visit our local website listed on the back cover or contact your local Fisher & Paykel dealer.

Double DishDrawer models



The following calculations assume the top of the upper panel is aligned with the top of the adjacent cabinetry. The final panel/cabinetry alignment is achieved by adjusting the feet:

width of ALL panels

Measure **A** (the width between adjacent door/drawer fronts) and write it in the first box below, then complete the equation.

<p>eg $\begin{matrix} \mathbf{A} & \text{door clearance} & \text{panel width} \\ \boxed{24 \frac{1}{4}"} & - 2 \times \boxed{\frac{1}{8}"} & = \boxed{24 \frac{1}{16}"} \\ (616 \text{ mm}) & & (2.5 \text{ mm}) & & (611 \text{ mm}) \end{matrix}$</p>	<p>$\begin{matrix} \mathbf{A} & \text{door clearance} & & \text{width ALL panels} \\ \boxed{} & - 2 \times \boxed{} & = & \boxed{} \\ & (\text{min. } \frac{1}{8}'' (2.5 \text{ mm})) & & (\text{min. } 23 \frac{3}{16}'' (595 \text{ mm})) \end{matrix}$</p>
--	---

height of upper panel

<p>eg $\begin{matrix} \text{standard height} & \mathbf{B} & \text{height upper panel} \\ \boxed{17 \frac{3}{8}"} & + \boxed{0"} & = \boxed{17 \frac{3}{8}"} \\ (442 \text{ mm}) & (0 \text{ mm}) & (442 \text{ mm}) \end{matrix}$</p>	<p>$\begin{matrix} \mathbf{B} & \text{door extension} & & \text{height upper panel} \\ \boxed{17 \frac{3}{8}"} & + \boxed{} & = & \boxed{} \\ (442 \text{ mm}) & (0 \text{ mm recommended}) & & \end{matrix}$</p>
--	--

height of lower panel

Measure **C** (door/drawer height (or equivalent)) and write it in the first box below, then complete the equation.

<p>eg $\begin{matrix} \mathbf{C} & \text{height upper panel} & & \text{height lower panel} \\ \boxed{30"} & - \boxed{17 \frac{3}{8}"} & - \boxed{\frac{5}{16}"} & = \boxed{12 \frac{5}{16}"} \\ (762 \text{ mm}) & (442 \text{ mm}) & (8 \text{ mm}) & (312 \text{ mm}) \end{matrix}$</p>	<p>$\begin{matrix} \mathbf{C} & \text{height upper panel} & & \text{height lower panel} \\ \boxed{} & - \boxed{} & - \boxed{\frac{5}{16}"} & = \boxed{} \\ (\text{min. } 30'' (762 \text{ mm}) + \mathbf{B}) & & (8 \text{ mm}) & (\text{min. } 12 \frac{1}{4}'' (311.5 \text{ mm})) \end{matrix}$</p>
--	--

Note: The 'door extension' **B** allows for the top of the upper panel to be above the DishDrawer® where required.

Toe kick preparation

height of toe kick panel

Measure **D** (height from the top of adjacent cabinet door fronts to the floor) and write it in the first box below, then complete the equation.

eg
$$\boxed{34 \frac{1}{4}''} - \boxed{0''} - 30 \frac{1}{16}'' - \frac{1}{2}'' = \boxed{3 \frac{3}{8}''}$$

(870 mm)
(0 mm)
(779 mm)
(12 mm)
(79 mm)

D

height adjacent cabinet

B

door extension

$30 \frac{1}{16}''$
(779 mm)

DishDrawer® dimension

$\frac{1}{2}''$
(12 mm)

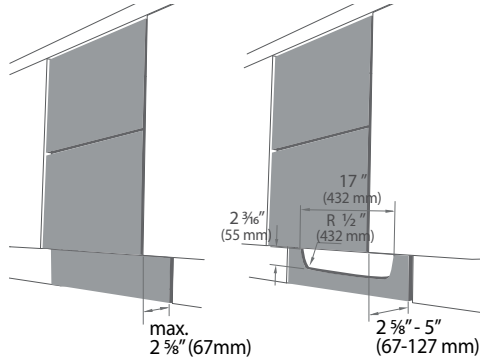
min. clearance

height toe kick panel

(min. 2 5/8" (70.5 mm))

Toe kick options

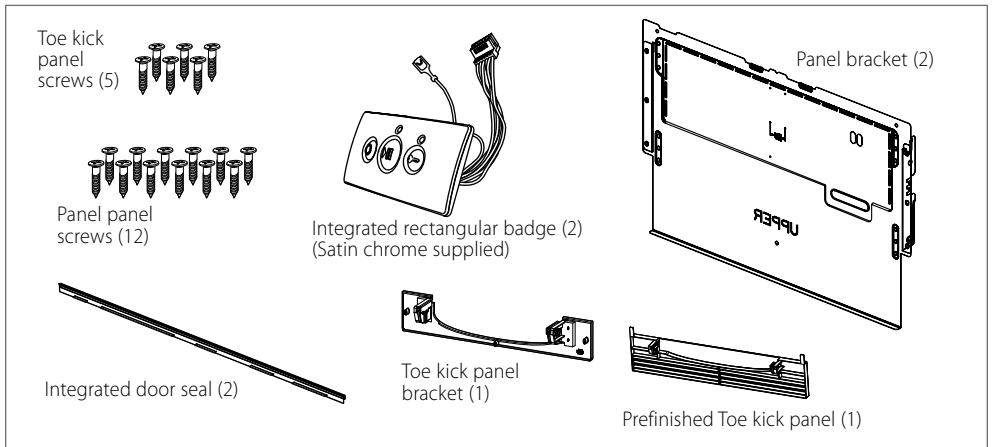
- The black prefinished toe kick panel is supplied. This panel can also have a front panel of your choice attached to it using screws or an adhesive.
- A toe kick panel of any material with thickness $\frac{3}{8}$ - $\frac{3}{4}$ " (9 - 19 mm) can be screwed to the plastic toe kick panel bracket (supplied).



Integrated Panel material

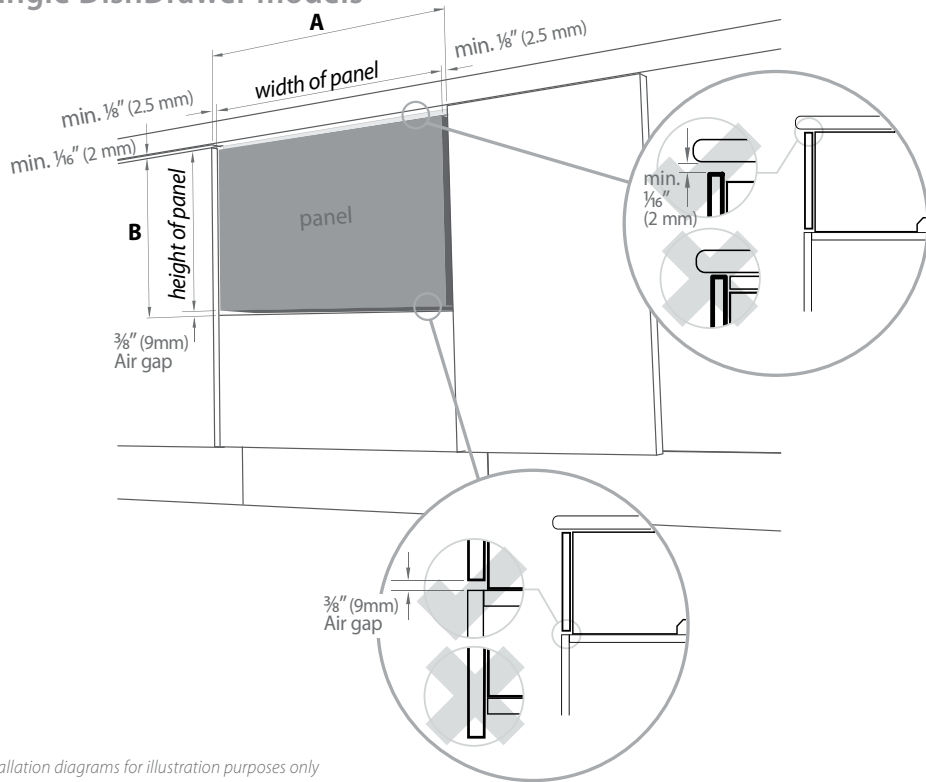
- $\frac{5}{8}$ - $1 \frac{1}{16}$ " (16 - 20 mm) panel thickness
- **Adequately sealed to withstand moisture (122°F/50°C @ 80% RH)**

Parts supplied



Product preparation

Single DishDrawer models



Installation diagrams for illustration purposes only

The following calculations assume the top of the panel is aligned with the top of the adjacent cabinetry.

width of the panel

Measure **A** (the width between adjacent door/drawer fronts) and write it in the first box below, then complete the equation.

eg
$$\boxed{24 \frac{1}{4}''} - 2 \times \boxed{\frac{1}{8}''} = \boxed{24 \frac{1}{16}''}$$
(616 mm) (2.5 mm) (611 mm)

$$\boxed{\text{A}} - 2 \times \boxed{\text{door clearance}} = \boxed{\text{panel width}}$$
(min. 1/8" (2.5 mm)) (min. 23 1/16" (595 mm))

height of the panel

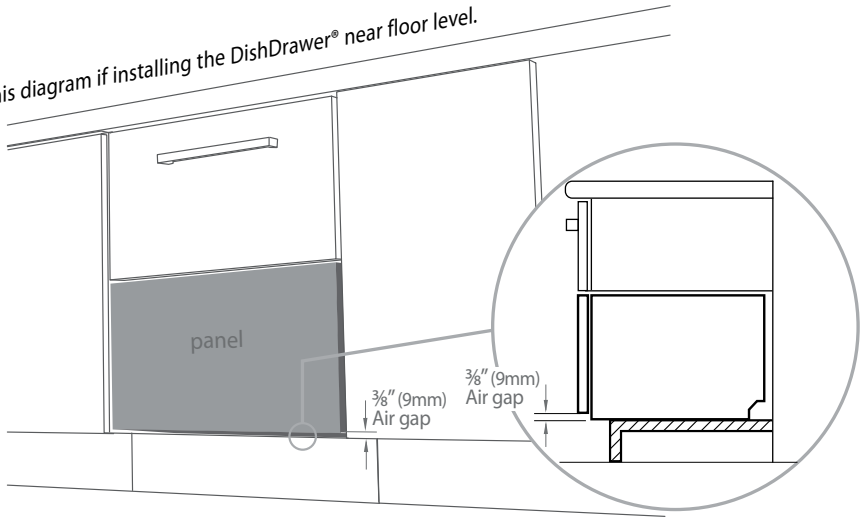
Measure **B** (door/drawer height (or equivalent)) and write it in the first box below, then complete the equation.

eg
$$\boxed{17 \frac{3}{4}''} - \boxed{\frac{3}{8}''} = \boxed{17 \frac{3}{8}''}$$
(451 mm) (9 mm) (442 mm)
Air gap

$$\boxed{\text{B}} - \boxed{\frac{3}{8}'' \text{ (9 mm) Air gap}} = \boxed{\text{panel height}}$$
(min. 17 3/8" (442 mm))

Note: when the top of the DishDrawer® has to be lower than the adjacent cabinetry, the panel can be increased in height.

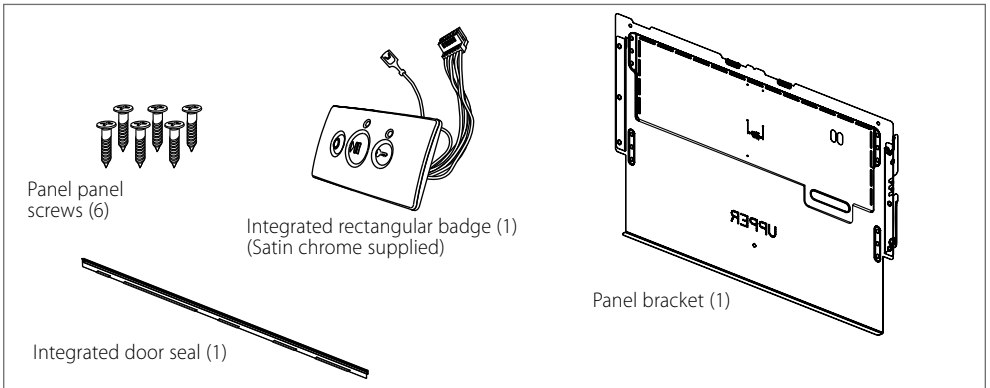
Use this diagram if installing the DishDrawer® near floor level.



Integrated Panel material

- $\frac{5}{8}$ - $1\frac{3}{16}$ " (16 - 20 mm) panel thickness
- **Adequately sealed to withstand moisture (122°F/50°C @ 80% RH)**

Parts supplied



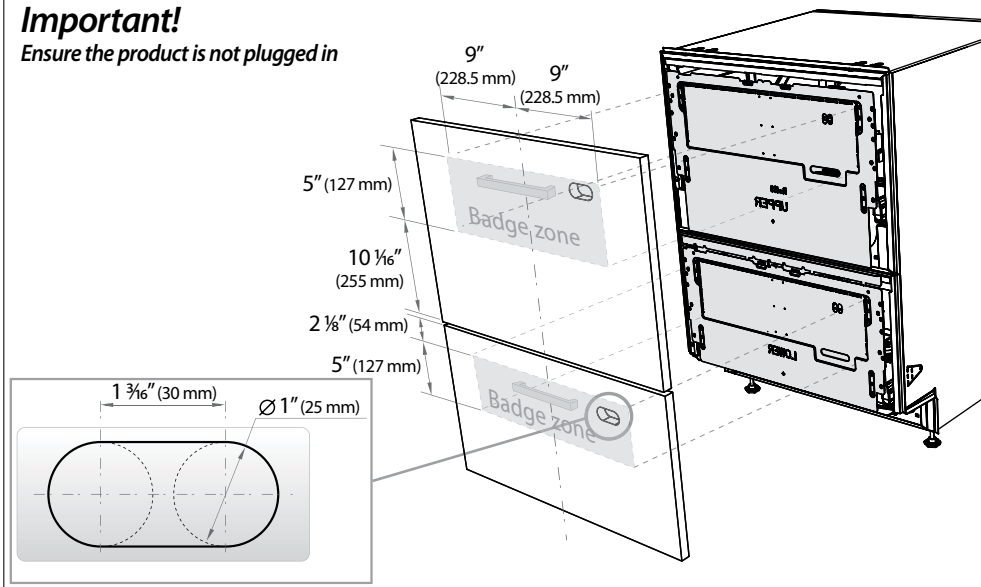
Badge cut-out, handle and panel bracket

Installation diagrams feature double models for illustration purposes only

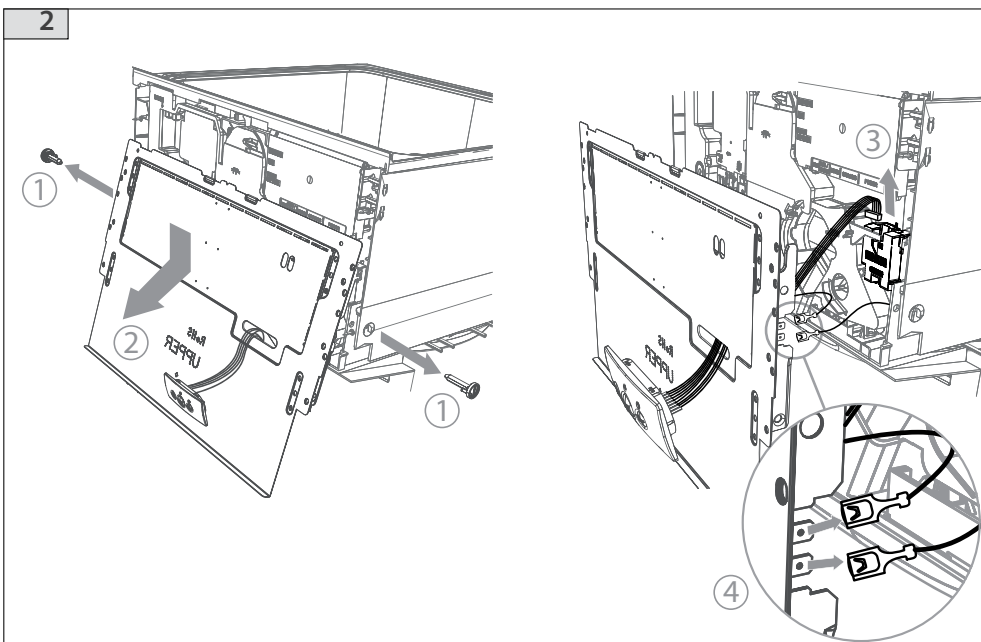
1

Important!

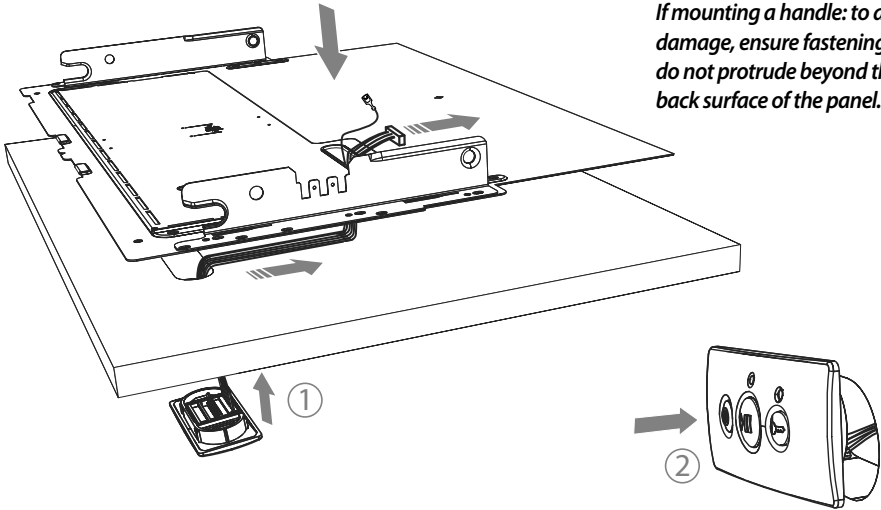
Ensure the product is not plugged in



2



3

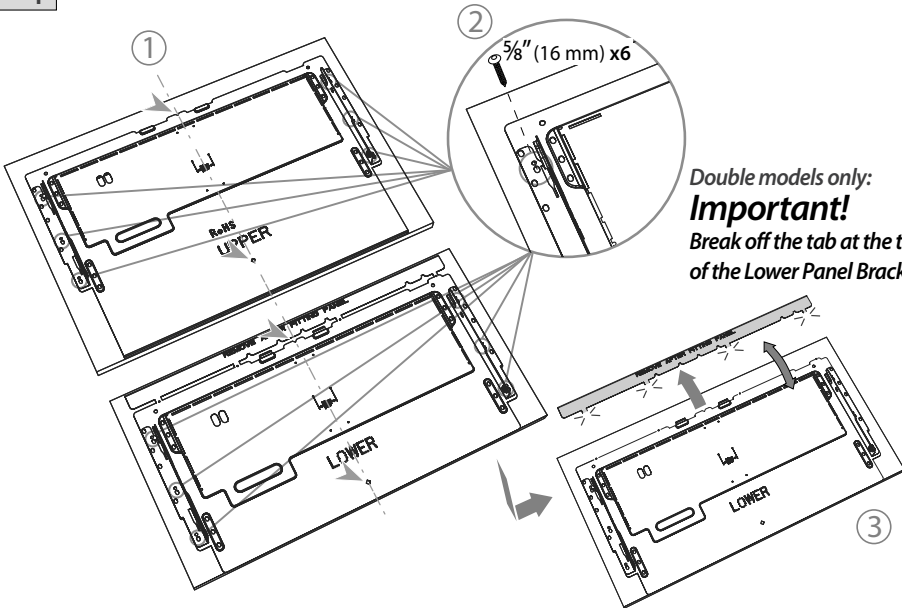


Handles:

Important!

If mounting a handle: to avoid damage, ensure fastenings do not protrude beyond the back surface of the panel.

4

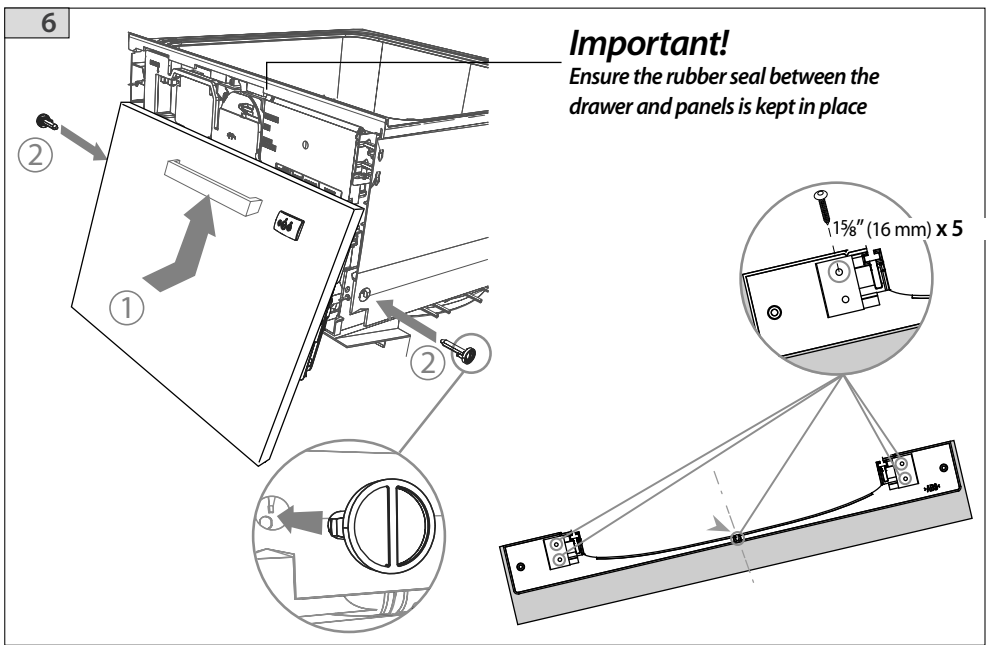
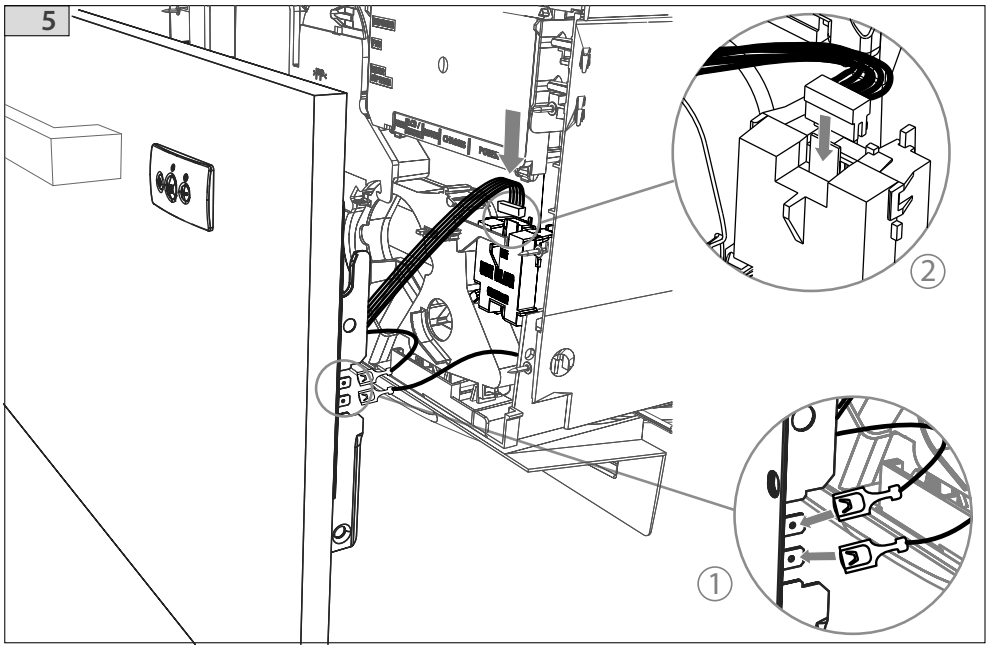


Double models only:

Important!

Break off the tab at the top of the Lower Panel Bracket

Reconnecting the wires and fitting the panels and a custom toe kick (double models only)



Important!
Ensure the rubber seal between the drawer and panels is kept in place

Sécurité et mises en garde

⚠ MISE EN GARDE!



Risque de coupure

Attention, le bord des panneaux est tranchant.

Le non respect de ces instructions peut causer des blessures ou des coupures.

Important!

- Lire entièrement et attentivement ces instructions.
- S'assurer que le DishDrawer n'est pas branché.
- L'installation des panneaux du DishDrawer® exigent des connaissances de base en mécanique et en électricité.
- L'installation doit être conforme aux codes du bâtiment et de l'électricité de votre région.
- Le défaut d'installer adéquatement les panneaux du DishDrawer peut annuler la garantie et toute réclamation de responsabilité.

Modèles doubles

Préparation du produit	12
------------------------	----

Modèles simples

Préparation du produit	14
------------------------	----

Installation du panneau

Découpe pour la plaque de commande, poignée et support de panneau	16
--	----

Installation des supports de panneau	17
--------------------------------------	----

Branchement des fils et installation des panneaux et d'un coup de pied sur mesure (modèles doubles seulement)	18
---	----

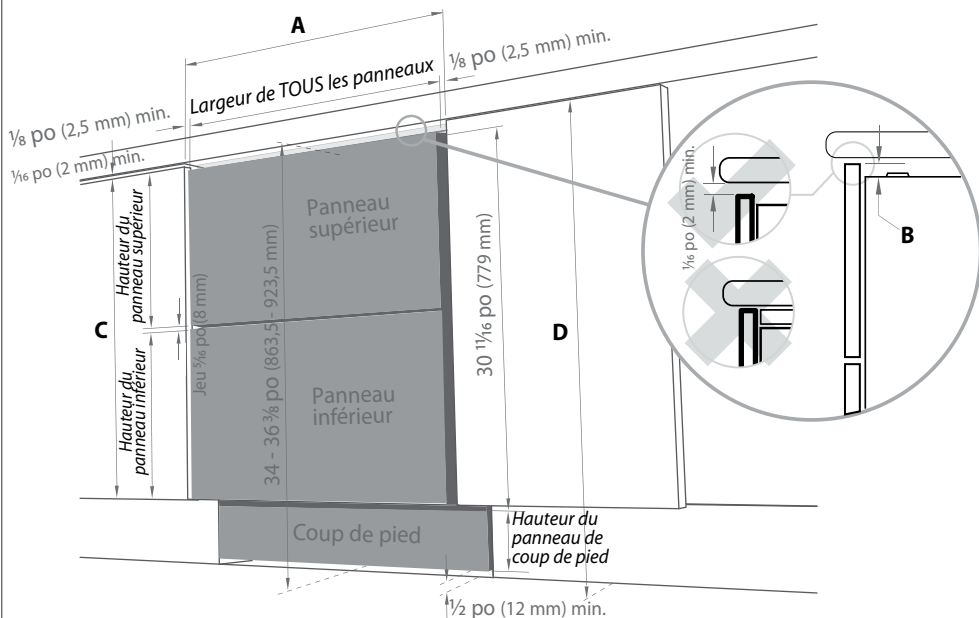
Important!

CONSERVER CES INSTRUCTIONS

Les modèles illustrés dans ce guide de l'utilisateur peuvent ne pas être offerts dans tous les marchés et sont sujets à changement sans préavis. Pour obtenir la plus récente information sur les modèles et les spécifications offerts dans votre pays, veuillez visiter notre site Web à l'adresse www.fisherpaykel.com ou communiquer avec le détaillant Fisher & Paykel de votre région.

Préparation du produit

DishDrawer double



Les schémas sont à titre indicatif seulement.

Dans les calculs suivants, on présume que la partie supérieure du panneau supérieur est alignée avec la partie supérieure des armoires adjacentes. L'alignement final du panneau avec les armoires s'effectue au moyen des pattes de mise à niveau :

Largeur de TOUS les panneaux

Mesurer la dimension **A** (largeur entre la porte/devant des tiroirs adjacents) et inscrire la mesure dans la première case ci-dessous, puis compléter l'équation.

$$\begin{array}{|c|} \hline \mathbf{A} \\ \hline \end{array} \begin{array}{c} \text{Dégagement} \\ \text{porte} \end{array} - 2 \times \begin{array}{|c|} \hline \frac{1}{8} \text{ po} \\ \hline \end{array} = \begin{array}{|c|} \hline \text{Largeur} \\ \text{du panneau} \end{array}$$

$$\begin{array}{|c|} \hline 24 \frac{1}{4} \text{ po} \\ \hline \end{array} \begin{array}{c} (616 \text{ mm}) \end{array} - 2 \times \begin{array}{|c|} \hline \frac{1}{8} \text{ po} \\ \hline \end{array} \begin{array}{c} (2,5 \text{ mm}) \end{array} = \begin{array}{|c|} \hline 24 \frac{1}{8} \text{ po} \\ \hline \end{array} \begin{array}{c} (611 \text{ mm}) \end{array}$$

$$\begin{array}{|c|} \hline \mathbf{A} \\ \hline \end{array} - 2 \times \begin{array}{|c|} \hline \text{Dégagement de la porte} \\ \hline \end{array} = \begin{array}{|c|} \hline \text{Larg. TOUS les pann.} \\ \hline \end{array}$$

$$\begin{array}{|c|} \hline \text{ } \\ \hline \end{array} - 2 \times \begin{array}{|c|} \hline \text{ } \\ \hline \end{array} = \begin{array}{|c|} \hline \text{ } \\ \hline \end{array}$$

$\frac{1}{8}$ po (2,5 mm) min. 23 $\frac{3}{8}$ po (595 mm) min.

Hauteur du panneau supérieur

$$\begin{array}{|c|} \hline \mathbf{B} \\ \hline \end{array} \begin{array}{c} \text{Hauteur} \\ \text{standard} \end{array} + \begin{array}{|c|} \hline 0 \text{ po} \\ \hline \end{array} = \begin{array}{|c|} \hline \text{Hauteur} \\ \text{panneau supérieur} \end{array}$$

$$\begin{array}{|c|} \hline 17 \frac{3}{8} \text{ po} \\ \hline \end{array} \begin{array}{c} (442 \text{ mm}) \end{array} + \begin{array}{|c|} \hline 0 \text{ po} \\ \hline \end{array} \begin{array}{c} (0 \text{ mm}) \end{array} = \begin{array}{|c|} \hline 17 \frac{3}{8} \text{ po} \\ \hline \end{array} \begin{array}{c} (442 \text{ mm}) \end{array}$$

$$\begin{array}{|c|} \hline \mathbf{B} \\ \hline \end{array} \begin{array}{c} \text{Extension de porte} \end{array} + \begin{array}{|c|} \hline \text{ } \\ \hline \end{array} = \begin{array}{|c|} \hline \text{Hauteur pann. sup.} \\ \hline \end{array}$$

$$\begin{array}{|c|} \hline 17 \frac{3}{8} \text{ po} \\ \hline \end{array} \begin{array}{c} (442 \text{ mm}) \end{array} + \begin{array}{|c|} \hline \text{ } \\ \hline \end{array} \begin{array}{c} (0 \text{ mm recommandé}) \end{array} = \begin{array}{|c|} \hline \text{ } \\ \hline \end{array}$$

Hauteur du panneau inférieur

Mesurer la dimension **C** (hauteur de la porte ou du tiroir [ou l'équivalent]) et inscrire la mesure dans la première case ci-dessous, puis compléter l'équation.

$$\begin{array}{|c|} \hline \mathbf{C} \\ \hline \end{array} \begin{array}{c} \text{Hauteur pann.} \\ \text{supérieur} \end{array} - \begin{array}{|c|} \hline \text{Jeu de} \\ \hline \end{array} = \begin{array}{|c|} \hline \text{Hauteur pann.} \\ \text{inférieur} \end{array}$$

$$\begin{array}{|c|} \hline 30 \text{ po} \\ \hline \end{array} \begin{array}{c} (762 \text{ mm}) \end{array} - \begin{array}{|c|} \hline 17 \frac{3}{8} \text{ po} \\ \hline \end{array} \begin{array}{c} (442 \text{ mm}) \end{array} - \begin{array}{|c|} \hline \frac{1}{16} \text{ po} \\ \hline \end{array} \begin{array}{c} (8 \text{ mm}) \end{array} = \begin{array}{|c|} \hline 12 \frac{1}{8} \text{ po} \\ \hline \end{array} \begin{array}{c} (312 \text{ mm}) \end{array}$$

$$\begin{array}{|c|} \hline \mathbf{C} \\ \hline \end{array} - \begin{array}{|c|} \hline \text{Haut pann. sup.} \\ \hline \end{array} - \begin{array}{|c|} \hline \text{Jeu de} \\ \hline \end{array} = \begin{array}{|c|} \hline \text{Hauteur pann. inf.} \\ \hline \end{array}$$

$$\begin{array}{|c|} \hline \text{ } \\ \hline \end{array} - \begin{array}{|c|} \hline \text{ } \\ \hline \end{array} - \begin{array}{|c|} \hline \frac{1}{16} \text{ po} \\ \hline \end{array} \begin{array}{c} (8 \text{ mm}) \end{array} = \begin{array}{|c|} \hline \text{ } \\ \hline \end{array}$$

$(30 \text{ po [762 mm]} + \mathbf{B}) \text{ min.}$ 12 $\frac{1}{4}$ po (311,5 mm) min.

Nota : l'extension de la porte **B** permet à la partie supérieure du panneau supérieur d'être au-dessus du DishDrawer®.

Préparation du coup de pied

Hauteur du panneau de coup de pied

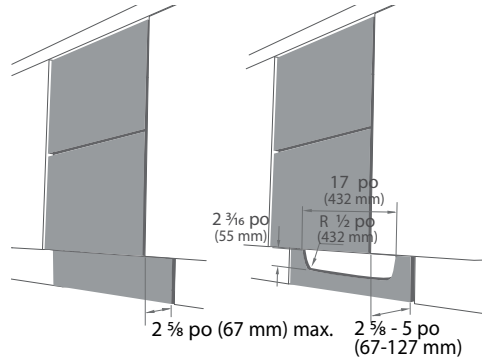
Mesurer la dimension **D** (distance entre le haut des portes avant des armoires adjacentes et le plancher) et inscrire la mesure dans la première case ci-dessous, puis compléter l'équation.

D	-	B	-	30 1/16 po	-	1/2 po	=	
34 1/4 po (870 mm)		0 po (0 mm)		779 mm		(12 mm)		
			Hauteur du coup de pied					
			3 7/8 po (79 mm)					

D	-	B	-	30 1/16 po	-	1/2 po	=	
Hauteur armoires adjac.		Extension de porte		Dimension du DishDrawer		Dégag. min.		
				(779 mm)		(12 mm)		
							Hauteur du coup de pied	
							(2 3/4 po [70,5 mm] min.)	

Options pour le coup de pied

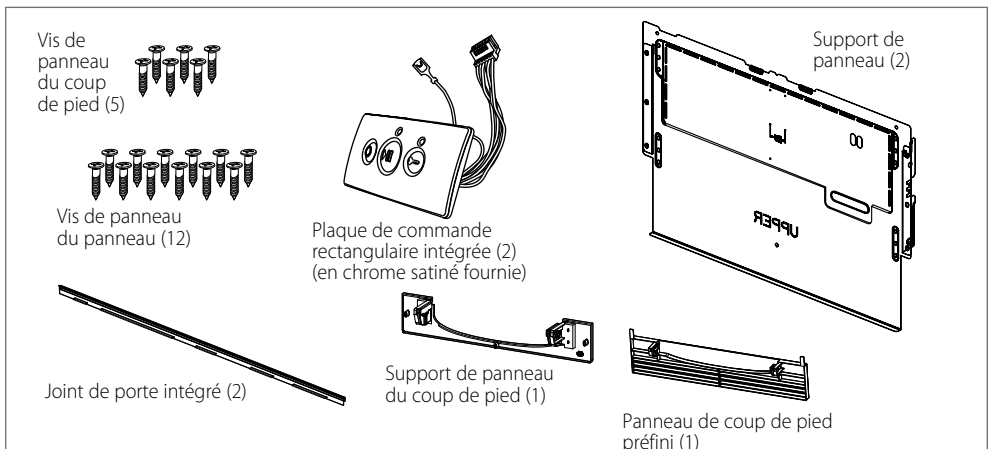
- Un panneau de coup de pied préfini noir est compris. Ce panneau peut également être pourvu d'un devant de votre choix fixé au moyen de vis ou d'un adhésif.
- Un panneau de coup de pied fait de tout matériau de 3/8 - 3/4 po (9 - 19 mm) d'épaisseur peut être vissé au support de panneau en plastique du coup de pied (compris).



Matériel du panneau intégré

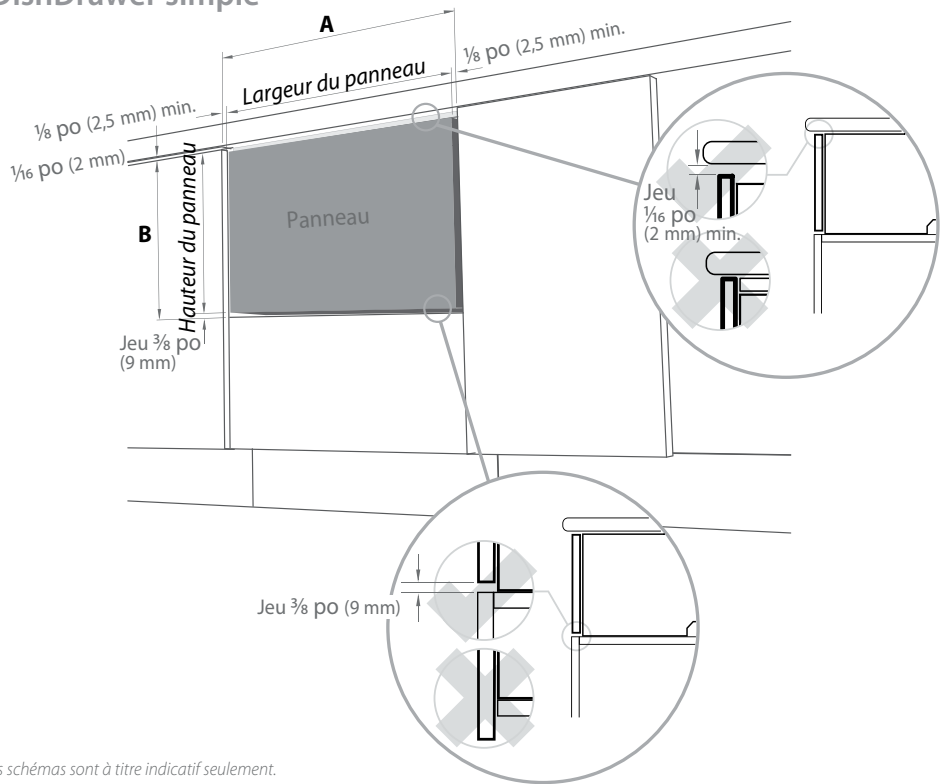
- Panneau de 5/8 - 1 3/16 po (16 - 20 mm) d'épaisseur
- **Sceller adéquatement contre l'humidité (122°F/50°C à un taux d'humidité relative de 80 %)**

Pièces fournies



Préparation du produit

DishDrawer simple



Dans les calculs suivants, on présume que la partie supérieure du panneau supérieur est alignée avec la partie supérieure des armoires adjacentes.

Largeur du panneau

Mesurer la dimension **A** (largeur entre la porte/devant des tiroirs adjacents) et inscrire la mesure dans la première case ci-dessous, puis compléter l'équation.

A	Dégagement de la porte	Largeur du panneau
24 1/4 po (616 mm)	- 2 x 1/8 po (2,5 mm)	= 24 1/16 po (611 mm)

A	Dégagement de la porte	Largeur du panneau
<input type="text"/>	- 2 x <input type="text"/>	= <input type="text"/>
	1/8 po (2,5 mm) min.	23 7/8 po (595 mm) min.

Hauteur du panneau

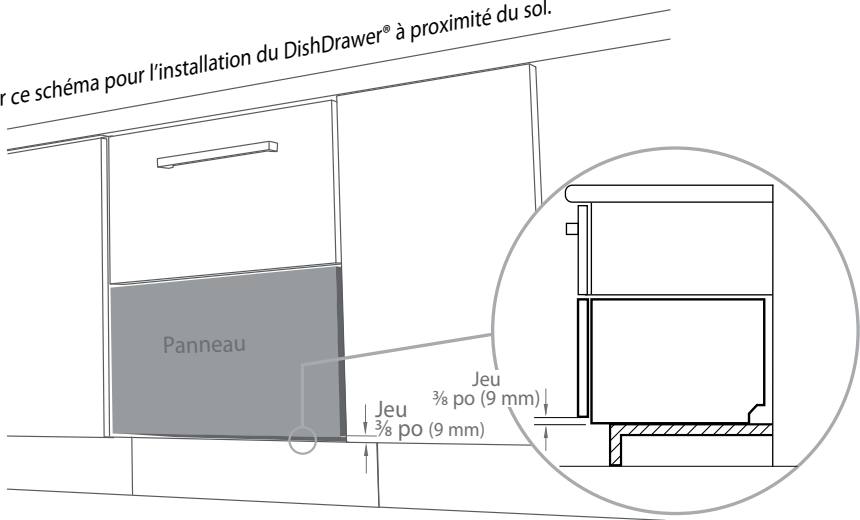
Mesurer la dimension **B** (hauteur de la porte ou du tiroir ou l'équivalent, inscrire la mesure dans la première case ci-dessous, puis compléter l'équation.

B	Jeu	Hauteur du panneau
17 3/4 po (451 mm)	- 3/8 po (9 mm)	= 17 3/8 po (442 mm)

B	Jeu	Hauteur du panneau
<input type="text"/>	- Jeu 3/8 po (9 mm)	= <input type="text"/>
		(17 3/8 po [442 mm]) min.

Remarque : lorsque le dessus du DishDrawer® doit être plus bas que le dessus des armoires adjacentes, la hauteur du panneau peut être accrue.

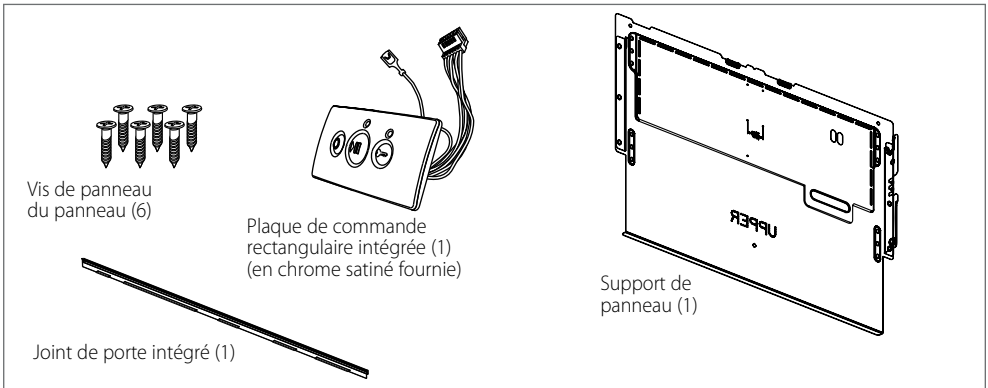
Utiliser ce schéma pour l'installation du DishDrawer® à proximité du sol.



Matériel du panneau intégré

- Panneau de $\frac{5}{8}$ - $1\frac{3}{16}$ po (16 - 20 mm) d'épaisseur
- Sceller adéquatement contre l'humidité (122°F/50°C à un taux d'humidité relative de 80 %)

Pièces fournies



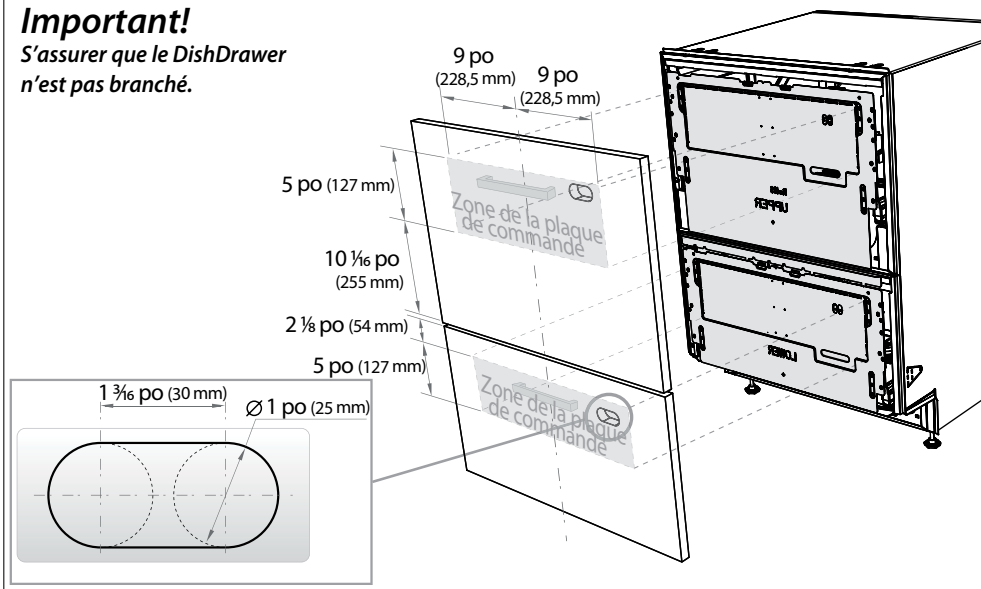
Découpe pour la plaque de commande, poignée et support de panneau

Les schémas d'installations des panneaux doubles sont à titre indicatif seulement.

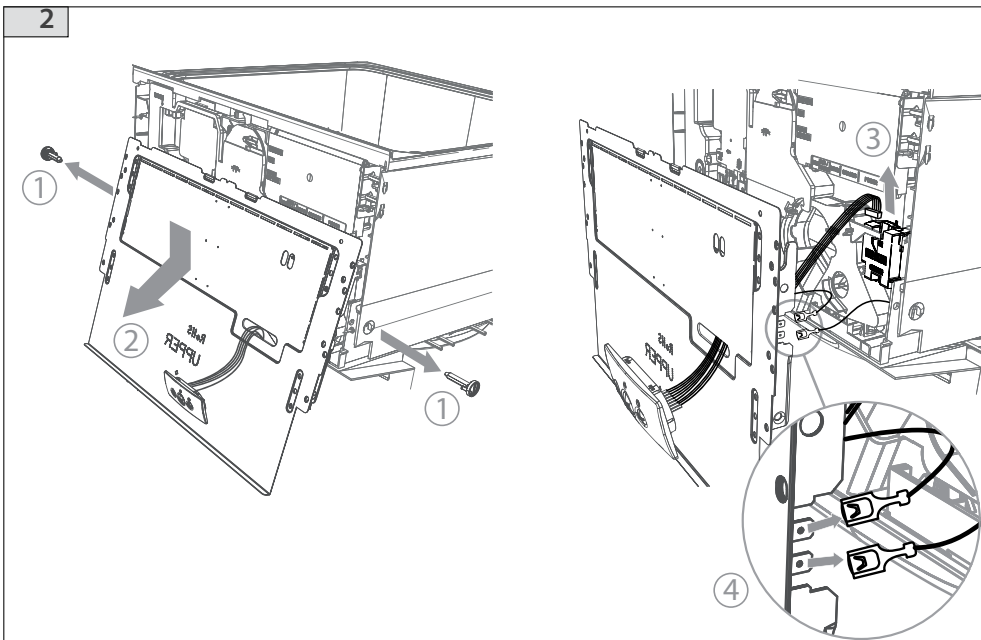
1

Important!

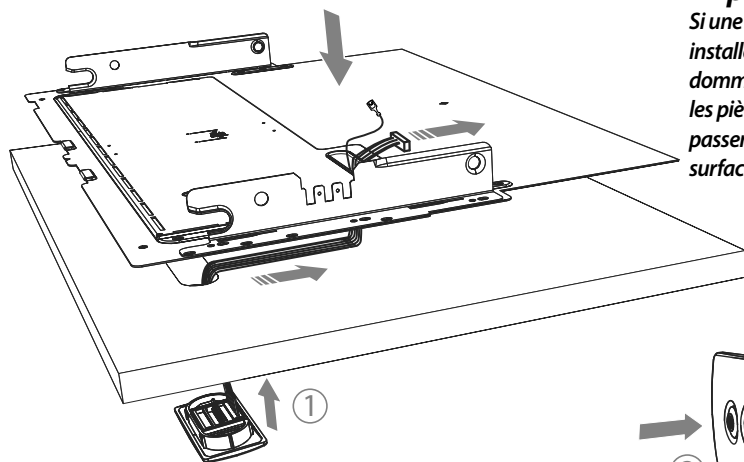
S'assurer que le DishDrawer n'est pas branché.



2



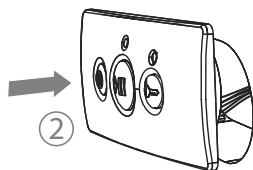
3



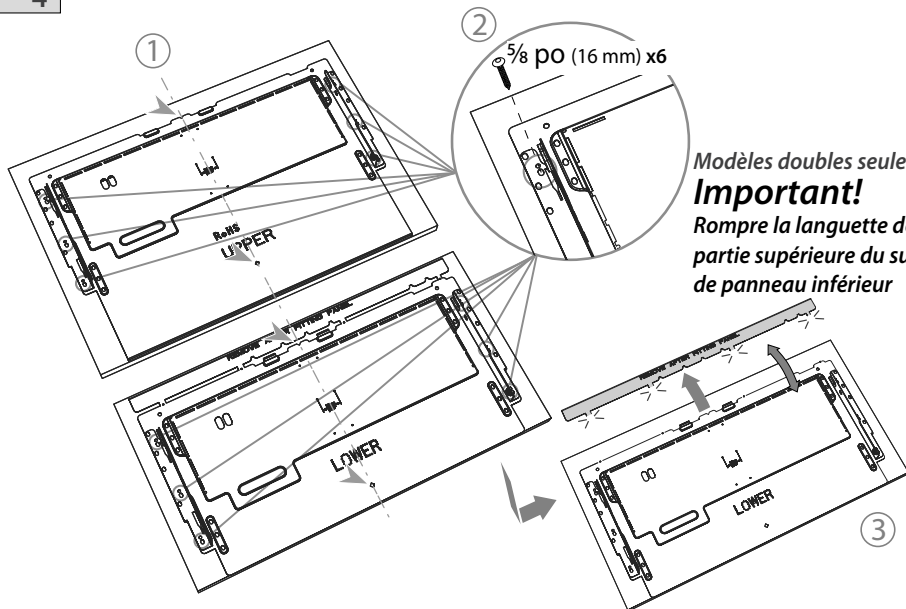
Poignées:

Important!

Si une poignée doit être installée : pour éviter tout dommage, assurez-vous que les pièces de fixation ne passent pas au travers de la surface arrière du panneau.



4

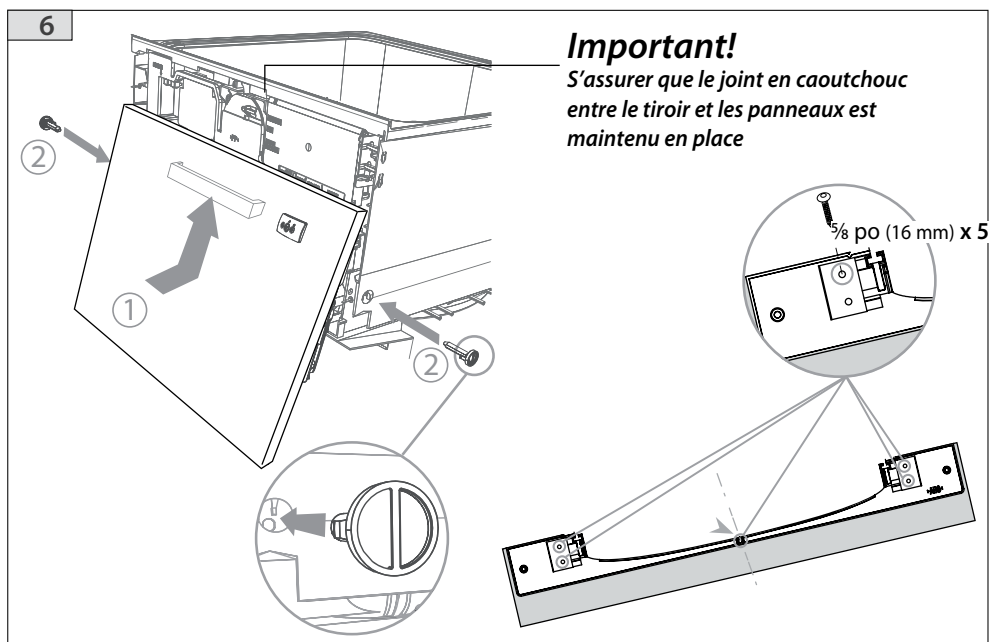
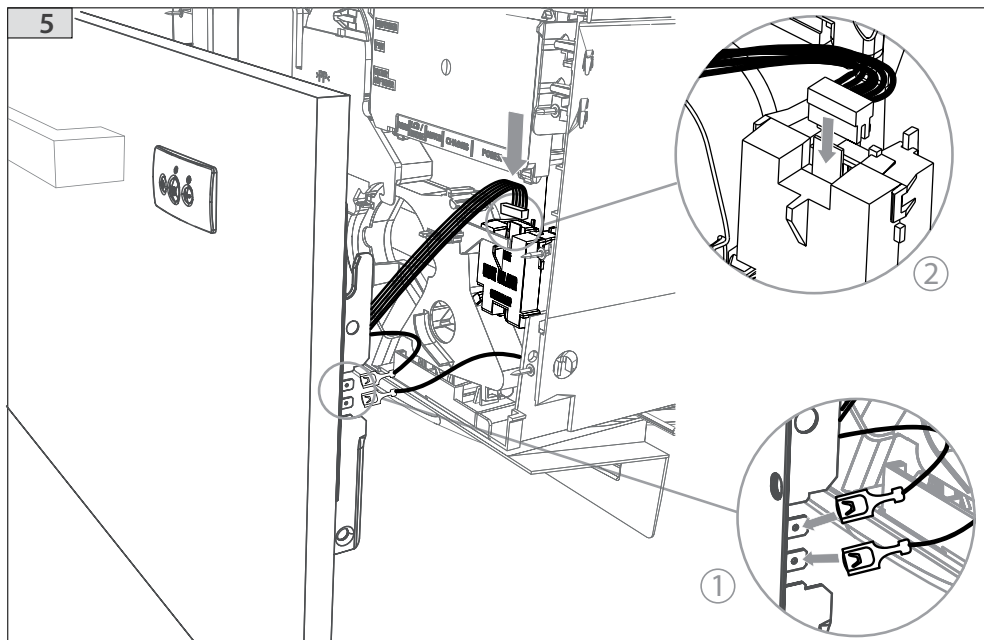


Modèles doubles seulement :

Important!

Rompre la languette de la partie supérieure du support de panneau inférieur

Branchement des fils et installation des panneaux et d'un coup de pied sur mesure (modèles doubles seulement)



Copyright © Fisher & Paykel 2009. All rights reserved.

The product specifications in this booklet apply to the specific products and models described at the date of issue. Under our policy of continuous product improvement, these specifications may change at any time. You should therefore check with your Dealer to ensure this booklet correctly describes the product currently available.

Droits réservés © Fisher & Paykel 2009.

Les spécifications du produit contenues dans ce manuel s'appliquent aux modèles et produits spécifiques comme décrits à la date de publication. Dans le cadre de notre politique d'améliorations en permanence de nos produits, ces spécifications pourront être modifiées à tout moment. Nous vous recommandons de vérifier auprès de votre revendeur que ce manuel décrit le produit actuellement disponible.

www.fisherpaykel.com

US CA

DishDrawer Tall integrated panel preparation

Published: 03/2009

Part No. 599610 B