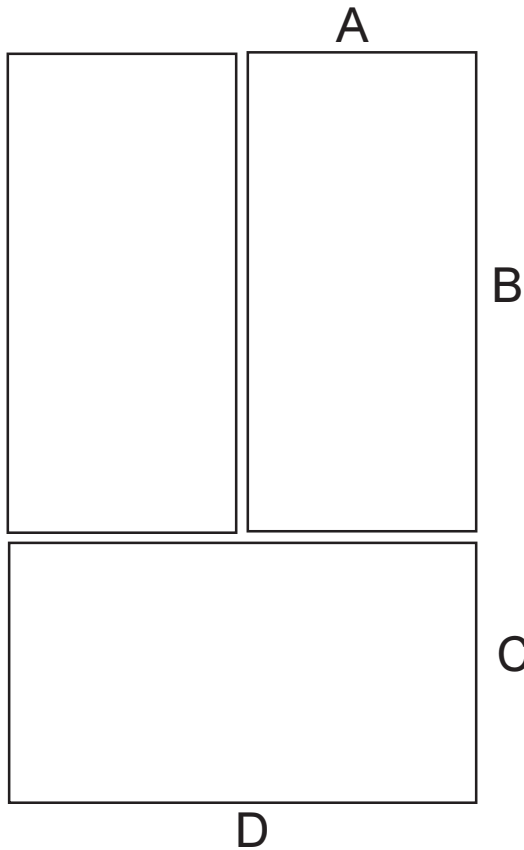
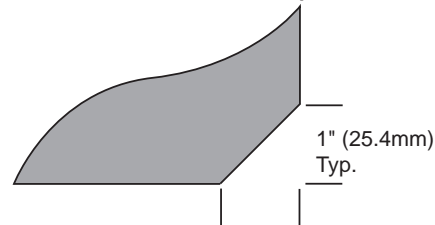


Decorator Panel Dimensions and Installation.



Panel Type	Front Panel	Spacer Panel	Backing Panel*
A	17-3/4" (451mm)	16-3/4" (425mm)	17-3/8" (441mm)
B	44-1/8" (1121mm)	43-3/16" (1097mm)	43-13/16" (1113mm)
C	24" (610mm)	23" (584mm)	23-9/16" (599mm)
D	35-3/4" (908mm)	34-3/4" (883mm)	35-5/16" (897mm)
Thickness	3/4" max (19mm)	1/16" (2mm)	1/4" (6mm)

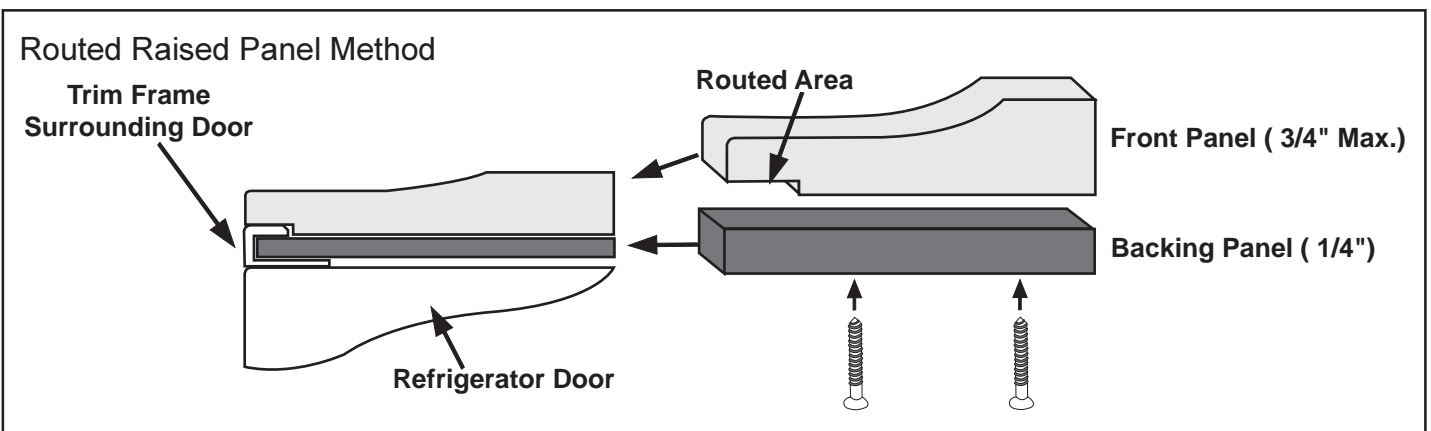
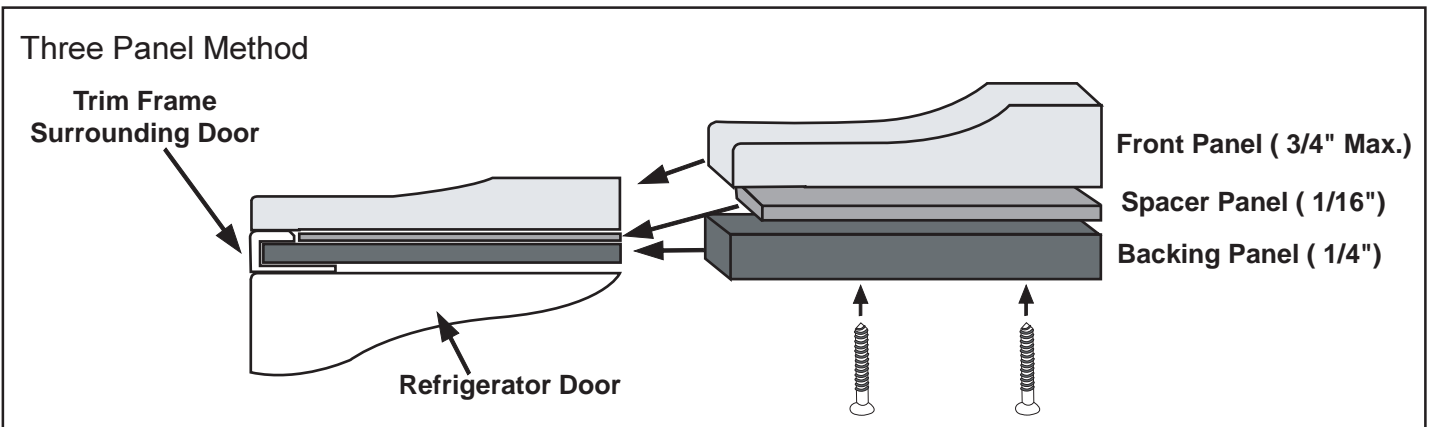
* For ease of installation cut backer panel corners at 45° - 1" x 1"



WEIGHT REQUIREMENTS FOR PANEL INSERTS

- Individual refrigerator door panels should not exceed 15 lbs. (7 kg).
- Freezer drawer panel should not exceed 15 lbs. (7 kg).

Suggested Panel Assembly Methods



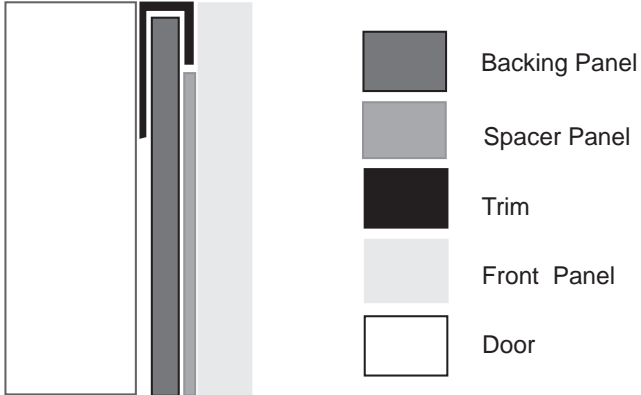
Decorator Panel Installation

⚠ WARNING

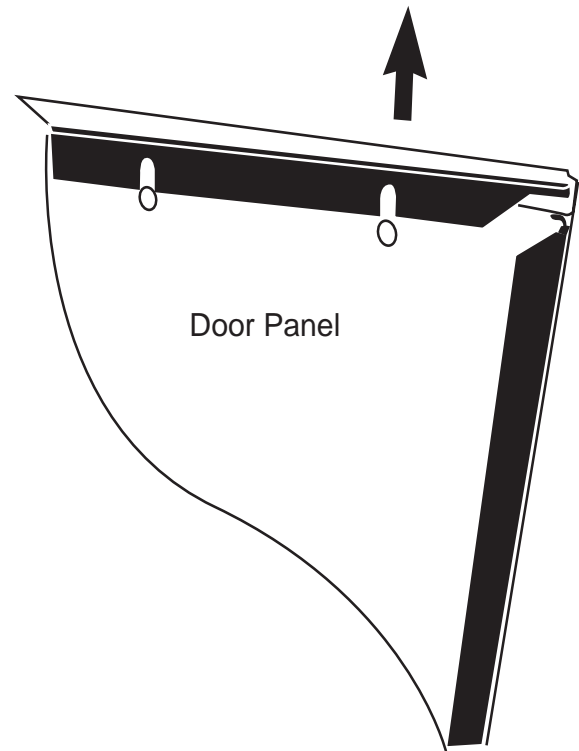
Excessive Weight Hazard

Use two or more people to move and install refrigerator.

Failure to do so can result in back or other injury.



1. Lift upper locking trim from the door .



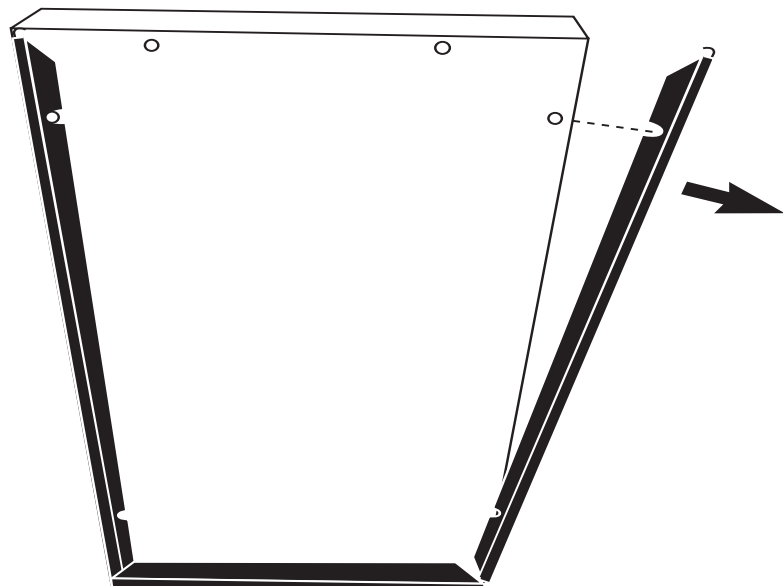
Installation common with all panels.

NOTE: Consult your cabinetmaker for creation of decorator panels. Customer to provide own handles.

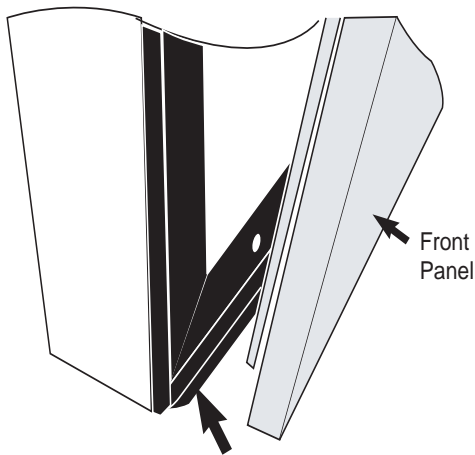
See user guide for door removal if necessary.

NOTE: For ease of assembly and to familiarize yourself with the installation process, add the custom panel to the lower freezer drawer first.

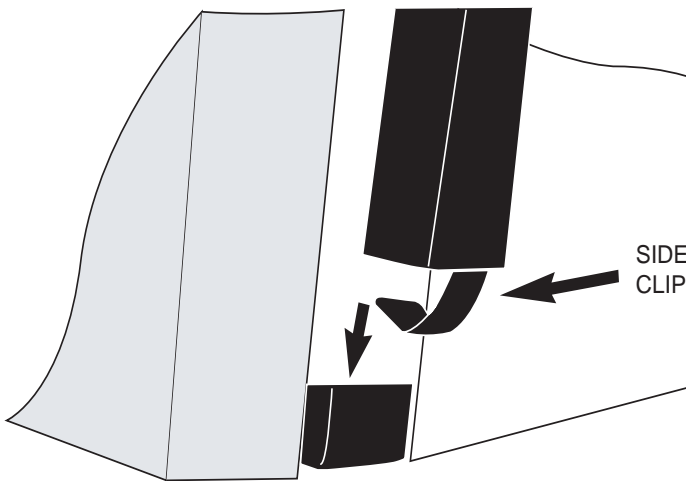
2. Remove side trim from door .
(side trim is reversible)



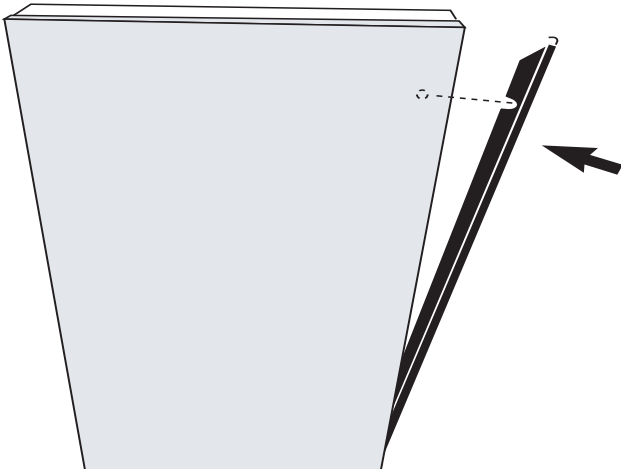
3. Align the bottom edge of the decorator panel to the lower fixed trim and center the panel with the door.



4. Assure the side trim clip locates to the inside corner of the lower fixed trim.

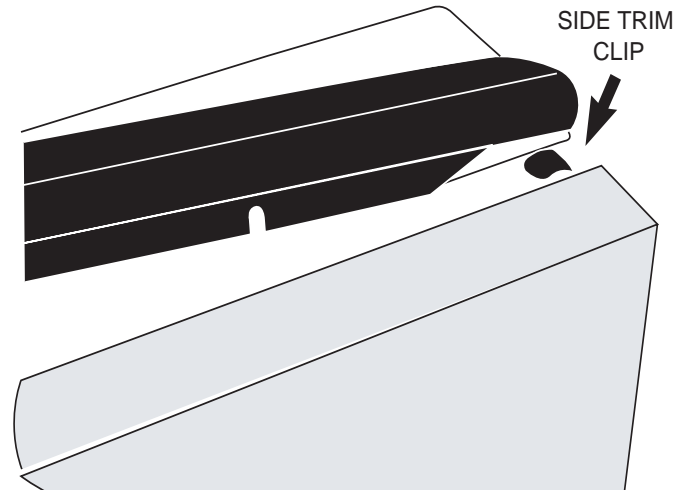


5. Rotate one piece of the side trim to seat into the decorator panel groove.



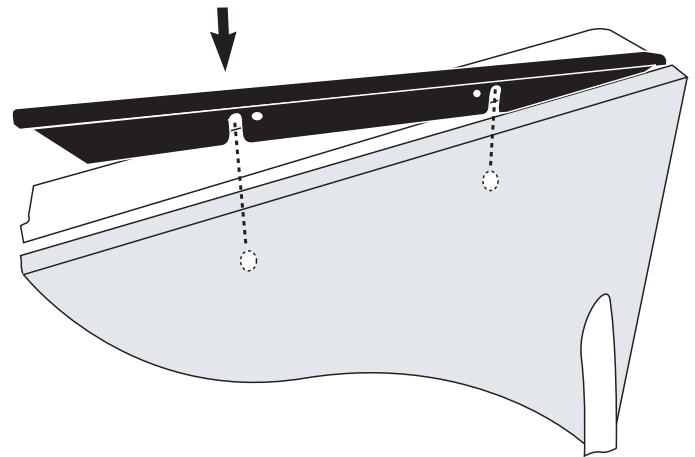
6. Repeat procedure for opposite side of door.

7. Align the upper locking trim with the clips on top of the side trim.

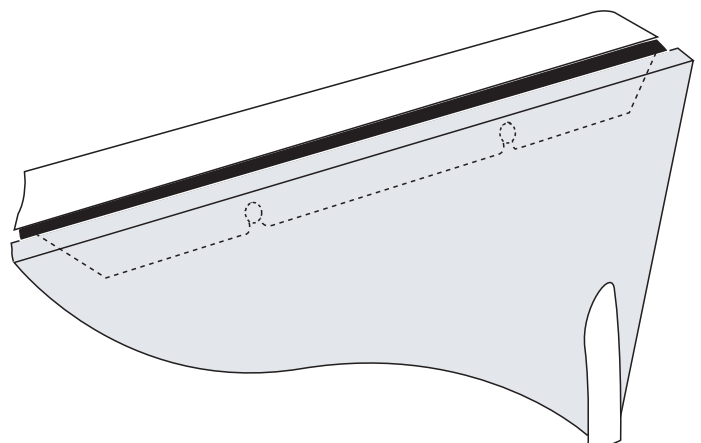


8. Assure the upper locking trim grooves engage the rivets on the door panel while simultaneously seating into the decorator panel groove.

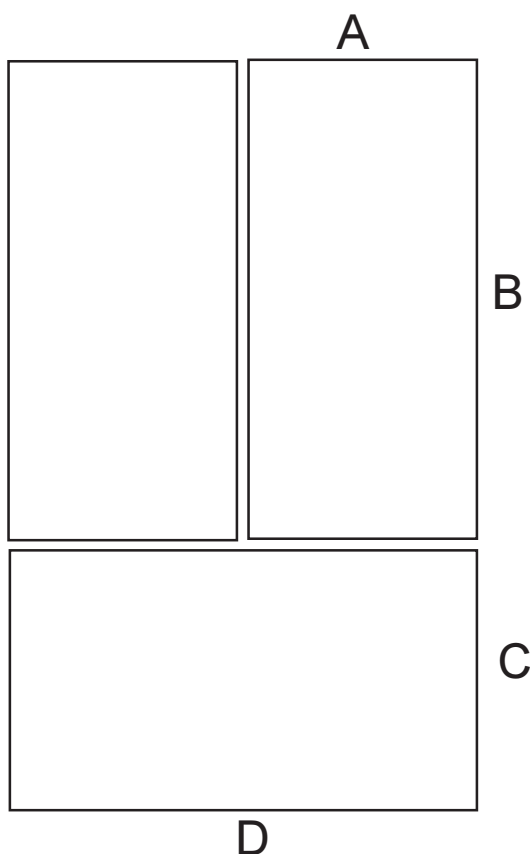
9. Apply firm pressure to the upper locking trim to hold panel in place.



10. Fully seated top trim is close to flush with top of door and completely covers clips of side trim.

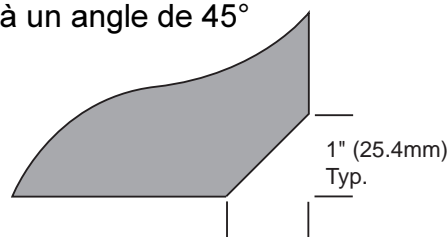


Dimensions et installation du panneau décoratif.



Type de panneau	Panneau avant	Panneau d'espace	Panneau d'appui*
A	17-3/4" (451mm)	16-3/4" (425mm)	17-3/8" (441mm)
B	44-1/8" (1121mm)	43-3/16" (1097mm)	43-13/16" (1113mm)
C	24" (610mm)	23" (584mm)	23-9/16" (599mm)
D	35-3/4" (908mm)	34-3/4" (883mm)	35-5/16" (897mm)
Épaisseur	3/4" max (19mm)	1/16" (2mm)	1/4" (6mm)

*Pour faciliter l'installation, découper les coins du panneau d'appui sur 1" x 1" à un angle de 45°



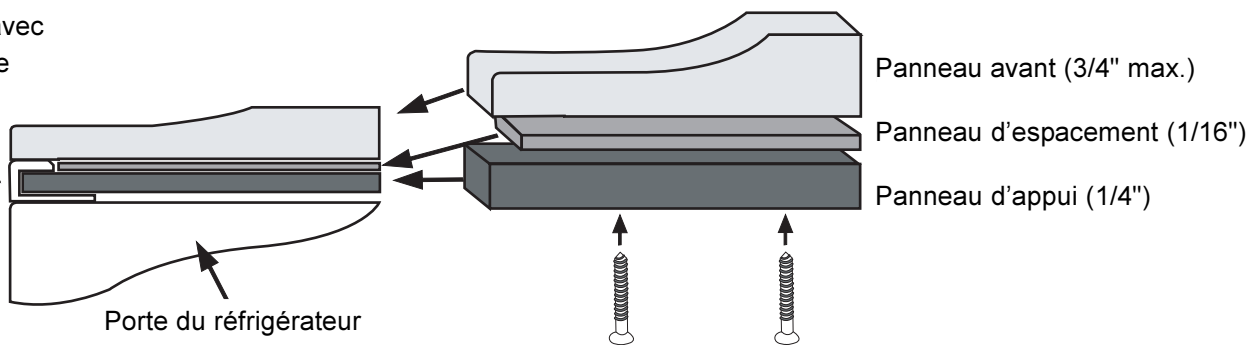
SPÉCIFICATIONS DE POIDS POUR LES ENCARTS DE PANNEAU

- Les panneaux individuels de la porte du réfrigérateur ne doivent pas dépasser 15 lb (7 kg). - Le panneau du tiroir du congélateur ne doit pas dépasser 15 lb (7 kg).

Méthodes suggérées d'assemblage de panneau

Méthode avec trois panneaux

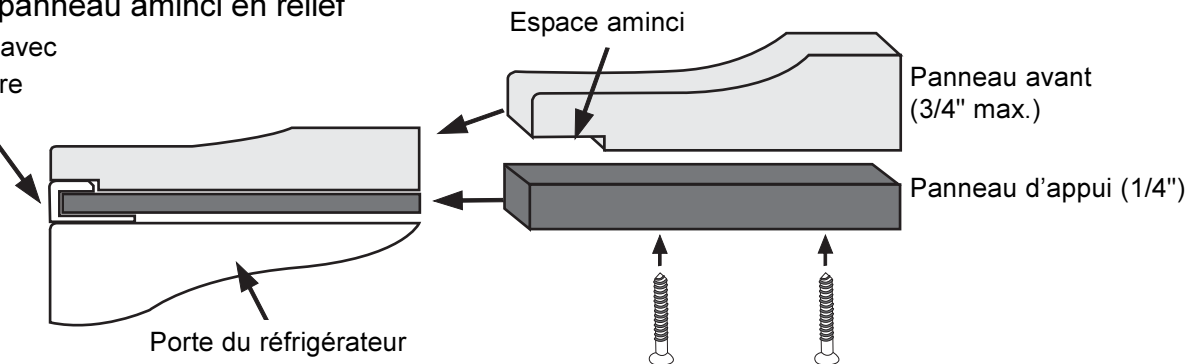
Porte adjacente avec cadre de garniture



Porte du réfrigérateur

Méthode avec panneau aminci en relief

Porte adjacente avec cadre de garniture



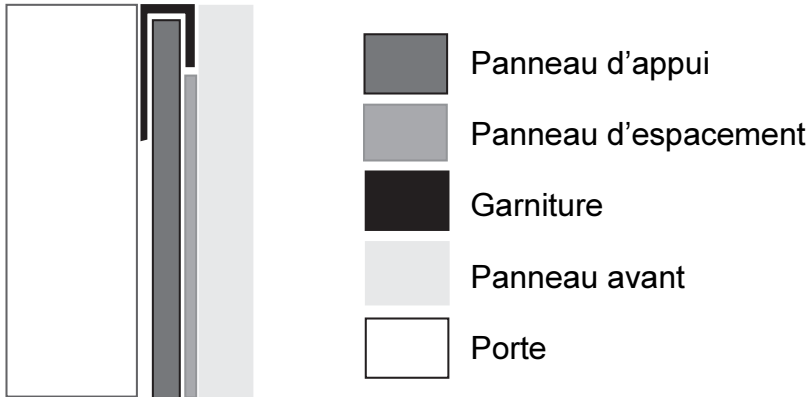
Porte du réfrigérateur

Installation du panneau décoratif



AVERTISSEMENT

Pour éviter un choc électrique pouvant causer des blessures graves ou même la mort, débrancher le réfrigérateur de la prise de courant *avant* de déposer les portes. Le rebrancher une fois les portes remises en place.



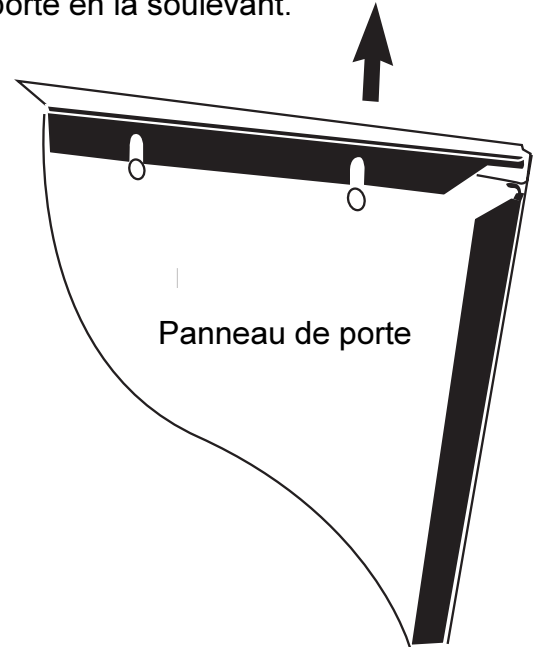
Installation commune à tous les panneaux.

REMARQUE : Consultez votre ébéniste pour la création de panneaux décoratifs. Le client doit utiliser ses propres poignées.

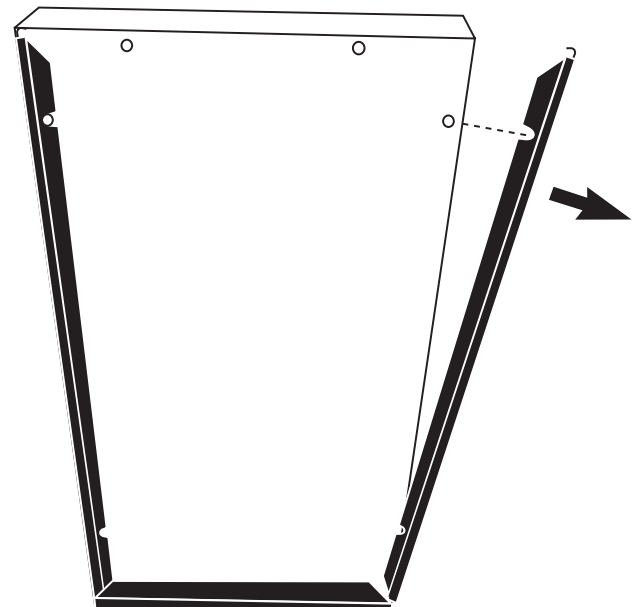
Si nécessaire, consulter le guide d'utilisation pour le remplacement de la porte.

REMARQUE : Afin de faciliter l'installation et de se familiariser avec le processus d'installation, installer le panneau personnalisé sur le tiroir inférieur du congélateur en premier.

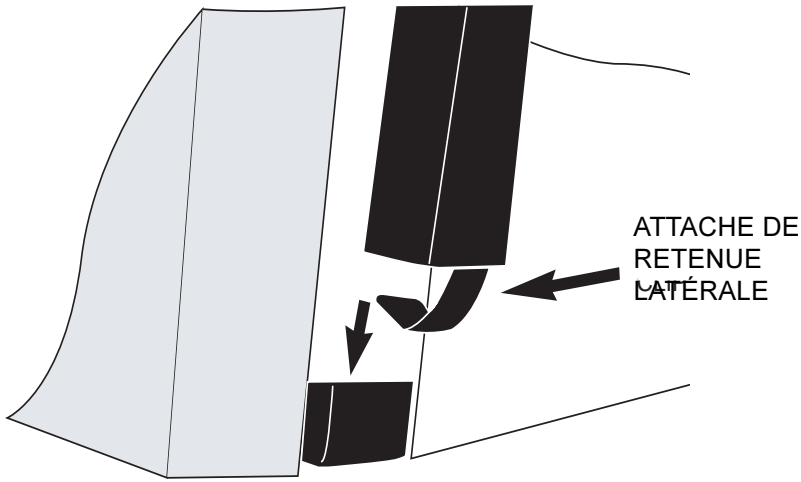
1. Dégager la garniture de blocage supérieure de la porte en la soulevant.



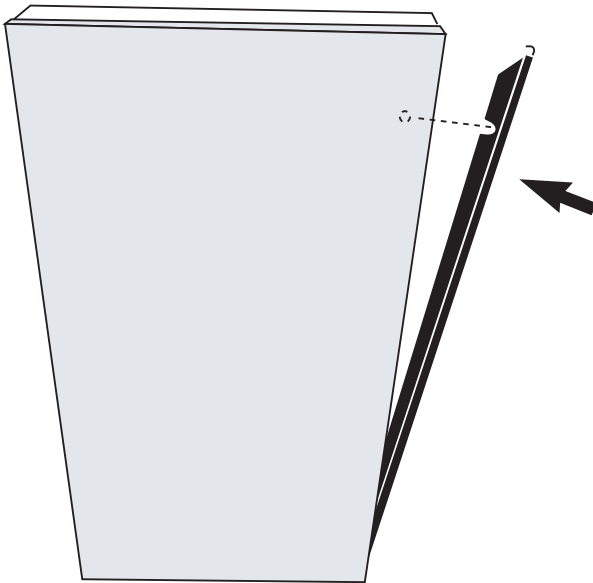
2. Ôter la garniture latérale de la porte. (d'un côté ou de l'autre)



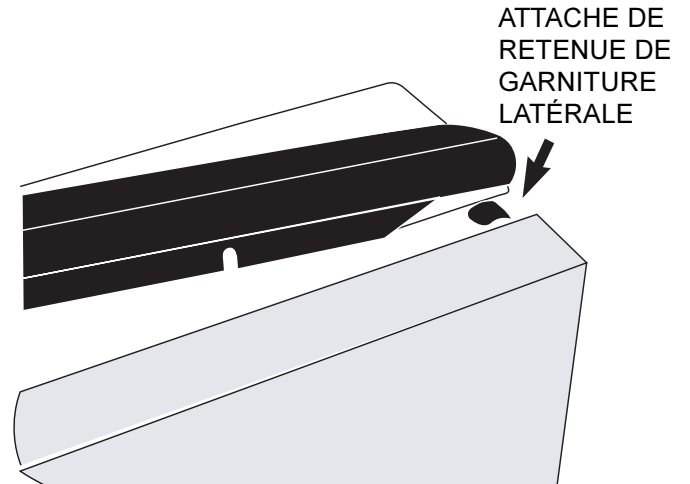
3. Faire glisser le panneau décoratif sous les rebords des garnitures inférieures et latérales. Réinstaller la garniture latérale en veillant à ce que l'attache de retenue de la garniture latérale se trouve au coin interne de la garniture inférieure.



4. Faire pivoter la garniture latérale pour l'installer dans la rainure du panneau décoratif.

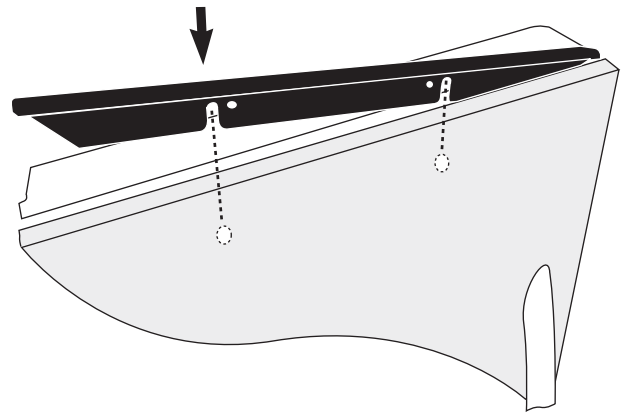


5. Aligner la garniture de blocage supérieure sur les attaches situées sur le dessus de la garniture latérale.

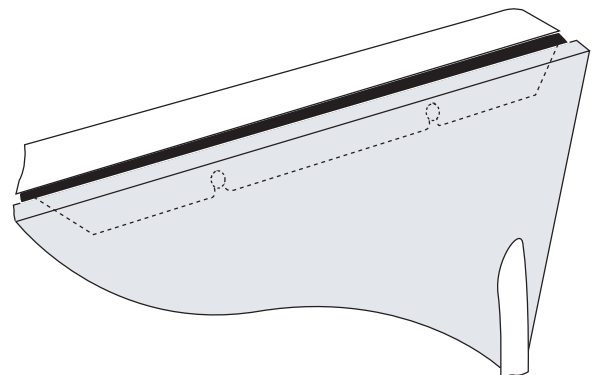


6. Veiller à ce que les rainures de garniture de blocage supérieures s'engagent dans les rivets du panneau de porte, tout en s'installant simultanément dans la rainure du panneau décoratif.

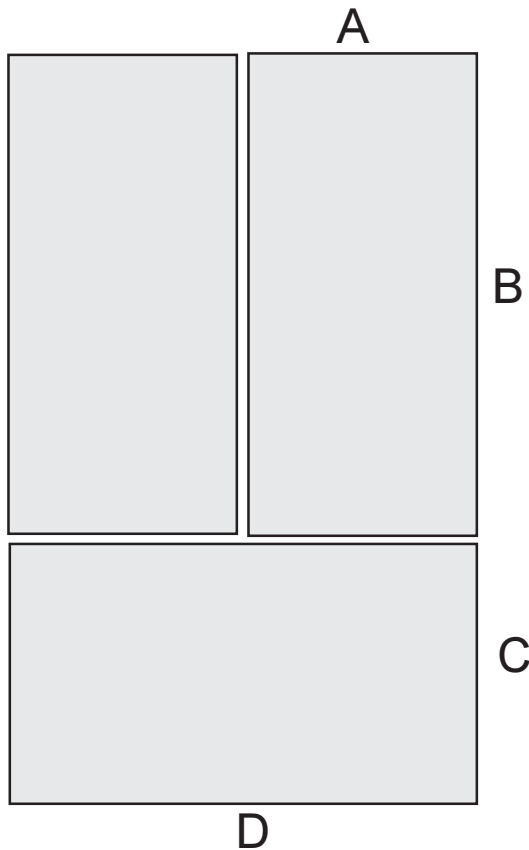
7. Appuyer fermement sur la garniture de blocage supérieure afin de maintenir le panneau en place.



8. La garniture supérieure complètement engagée doit complètement recouvrir les attaches de la garniture latérale et être pratiquement en affleurement avec la partie supérieure de la porte.

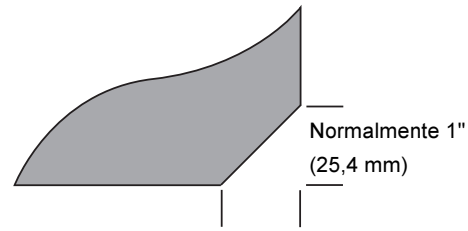


Medidas e instalación de los paneles decorativos



Tipo de panel	Panel delantero	Panel espaciador	Panel de soporte*
A	17-3/4" (451mm)	16-3/4" (425mm)	17-3/16" (437mm)
B	44-1/8" (1121mm)	43-3/16" (1097mm)	43-3/4" (1111mm)
C	24" (610mm)	23" (584mm)	23-9/16" (599mm)
D	35-3/4" (908mm)	34-3/4" (883mm)	35-1/4" (895mm)
Espesor	3/4" max (19mm)	1/16" (2mm)	1/4" (6mm)

* Para facilitar la instalación, corte las esquinas del panel de soporte a un ángulo de 45° - 1" x 1"

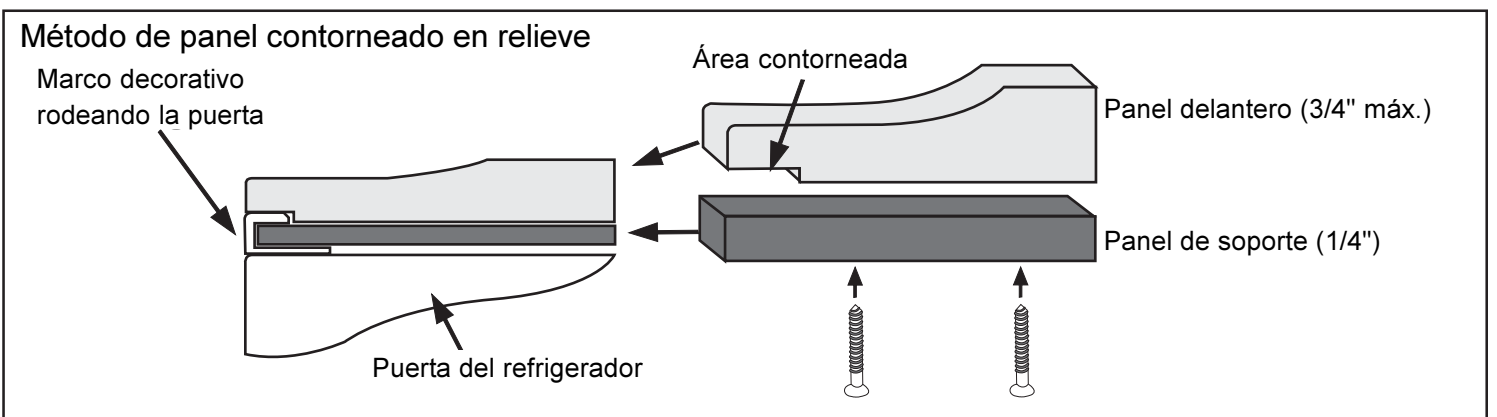
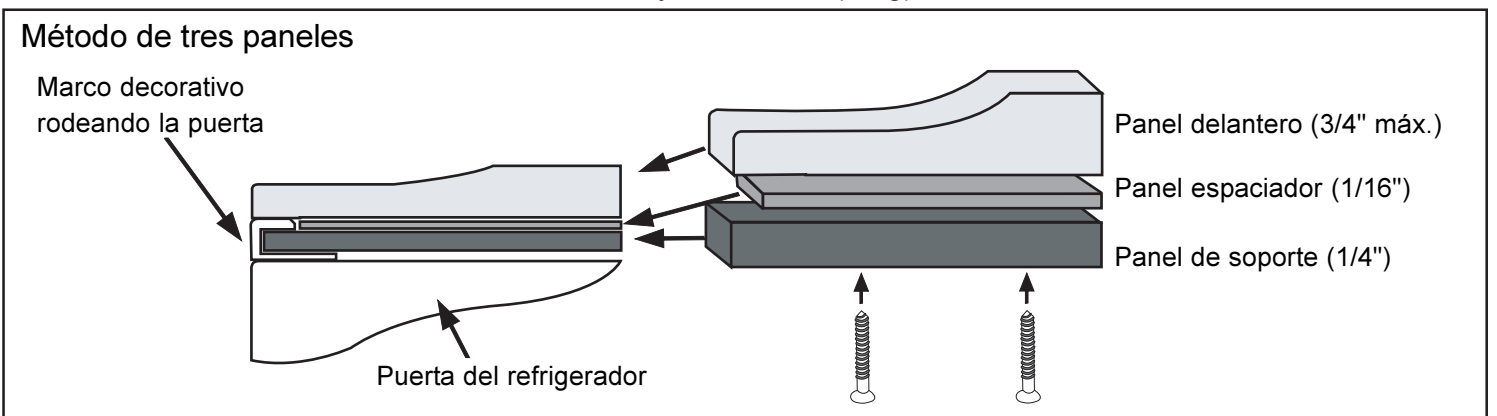


REQUISITOS DE PESO PARA LOS INSERTOS DEL PANEL

- Los paneles individuales de la puerta del refrigerador no podrán pesar más de 15 lb (7 kg).

El panel del cajón del congelador no podrá tener un peso mayor de 15 lb (7 kg).

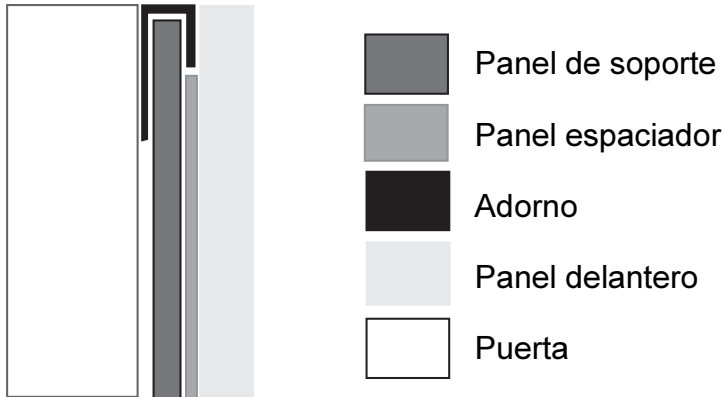
Métodos sugeridos para el ensamblaje del panel



Instalación del panel decorativo

ADVERTENCIA

Para evitar las sacudidas eléctricas, que pueden causar lesiones graves o la muerte, corte el suministro eléctrico al refrigerador *antes* de sacar las puertas. Después de colocar las puertas, conecte el suministro eléctrico.



Instalación en común de todos los paneles.

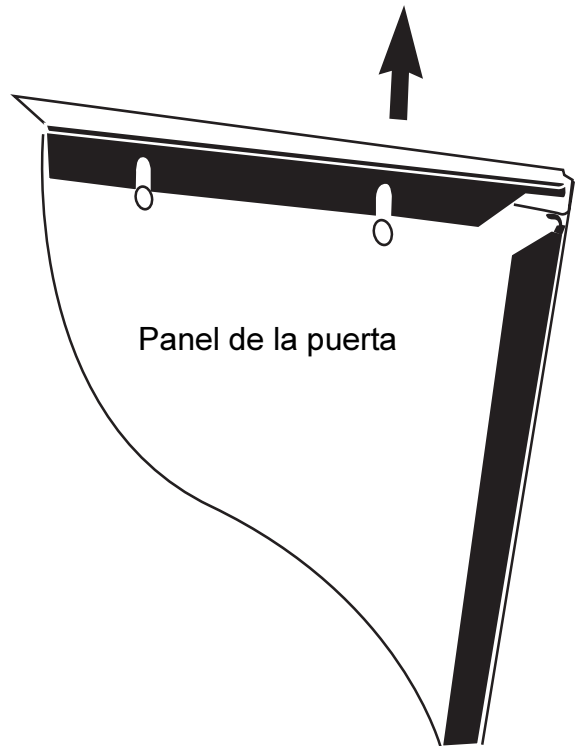
NOTA: Consulte al fabricante de armarios para la creación de paneles decorativos.

El cliente deberá proveer las manijas.

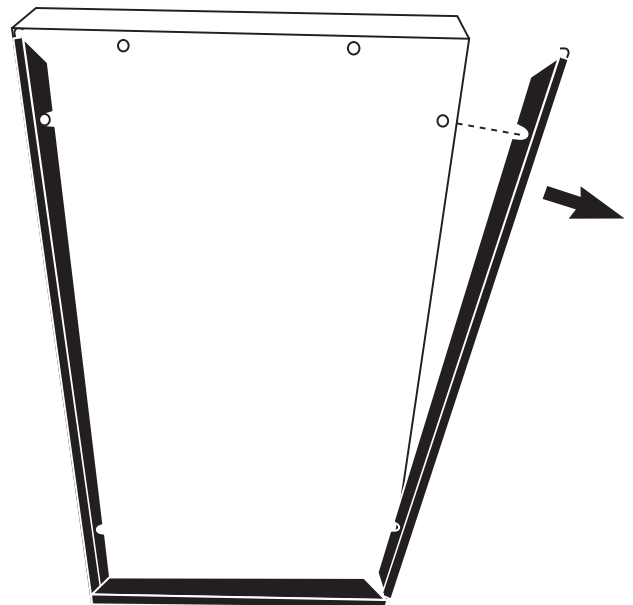
Vea el manual del usuario para la reposición de la puerta, si es necesario.

NOTA: Para facilitar el ensamblaje y para familiarizarse con el proceso de la instalación, coloque primero el panel a la medida del cajón inferior del congelador.

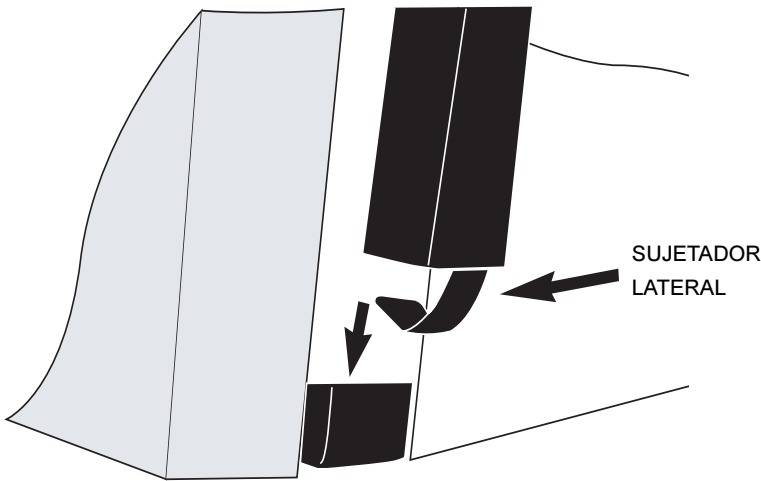
1. Levante el adorno superior de bloqueo de la puerta.



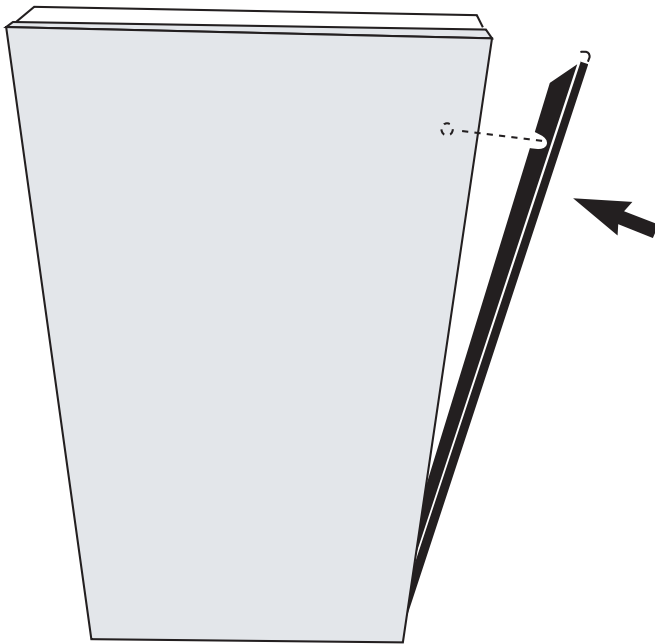
2. Saque el adorno lateral de la puerta. (cualquier lado)



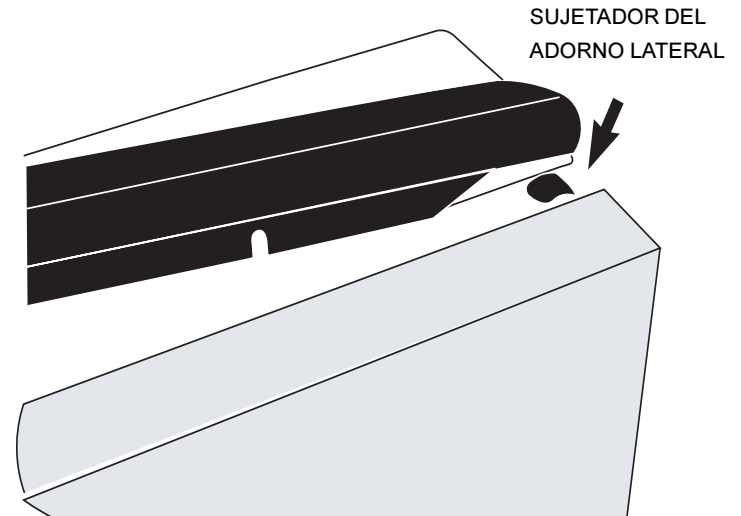
3. Deslice el panel decorativo por debajo de los extremos de las piezas de adorno inferiores y laterales. Vuelva a instalar el adorno lateral, asegurándose de que el sujetador del adorno lateral esté ubicado en la esquina interior del adorno inferior.



4. Gire el adorno lateral para colocarlo en la ranura del panel decorativo.

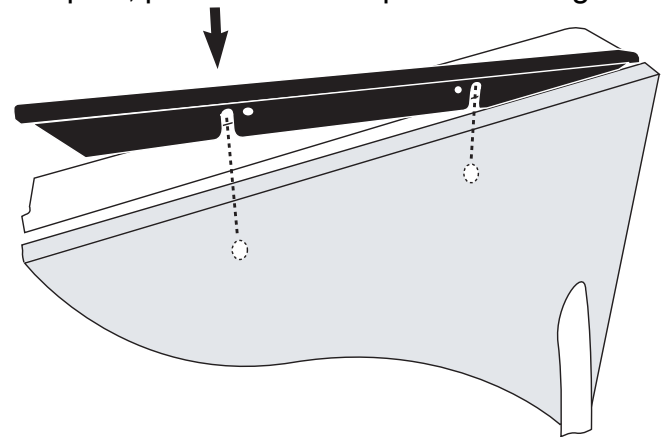


5. Alinee el adorno superior de bloqueo con los sujetadores que están sobre el adorno lateral.



6. Cerciórese que las ranuras del adorno superior de bloqueo se enganchen en los remaches que están sobre el panel de la puerta, a la vez que se colocan en la ranura del panel decorativo.

7. Presione con firmeza el adorno superior de bloqueo, para sostener el panel en el lugar.



8. Cuando el adorno superior está asentado por completo, éste cubre los sujetadores del adorno lateral y está casi a escuadra con la parte superior de la puerta.

