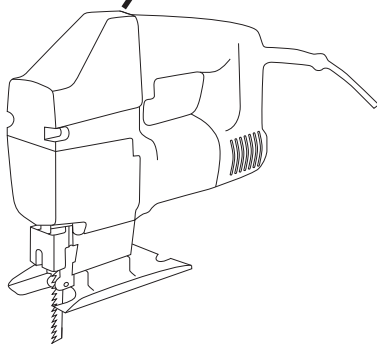
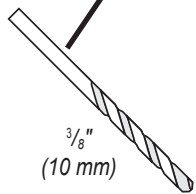
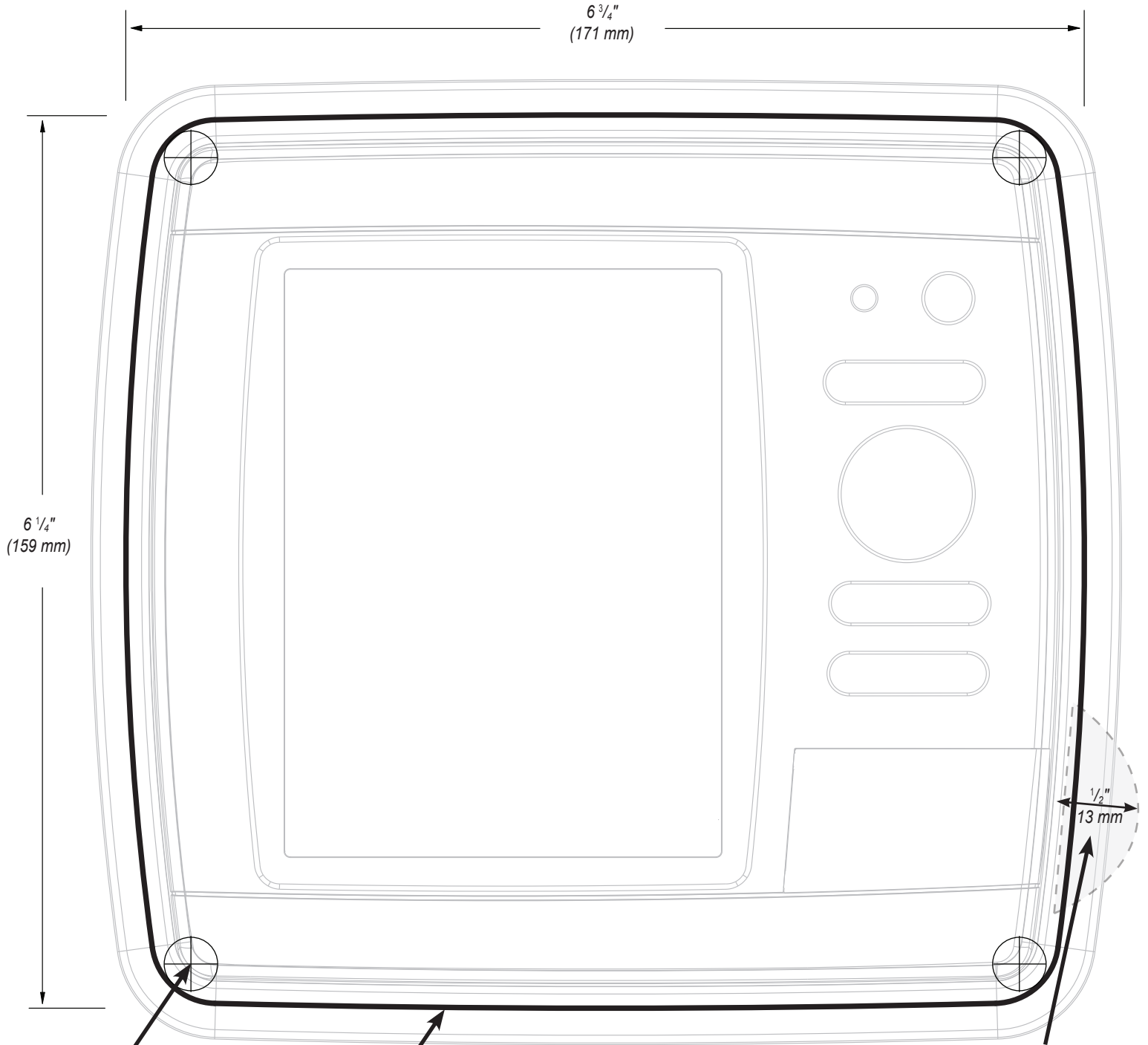


# GARMIN™

## 500 SERIES FLUSH MOUNT TEMPLATE



Recommended clearance for SD card door  
 Débattement recommandé pour le cache de la carte SD  
 Spazio libero consigliato per lo sportello della scheda SD  
 Empfohlener Abstand für SD-Speicherkartenabdeckung  
 Se recomienda despejar la puerta de la tarjeta SD  
 Distância recomendada para a porta do cartão SD  
 Anbefalet fri plads til SD-kortlæg  
 Aanbevolen ruimte voor klepje SD-kaart  
 Suositeltava vapaa tila SD-korttipaikan luukkua varten  
 Anbefalt klaring for SD-kortdekselet  
 Rekommenderat utrymme för SD-kortlucka  
 Рекомендованное свободное пространство для открытия крышки  
 отсека карты памяти SD  
 Preporučeni razmak za vrata SD kartice  
 Συνιστώμενο διάκενο για την θύρα της κάρτας SD