

GAGGENAU

de Gebrauchsanleitung
en Operating instructions
fr Notice d'utilisation
it Istruzioni per l'uso
nl Gebruiksaanwijzing

RW 404



de	Inhaltsverzeichnis	3
en	Table of contents	17
fr	Table de matières	31
it	Indice	45
nl	Inhoudsopgave	59

Inhalt

Gratulation	4
Sicherheits- und Warnhinweise	4
Bevor Sie das Gerät in Betrieb nehmen	4
Technische Sicherheit	4
Beim Gebrauch	5
Kinder im Haushalt	5
Allgemeine Bestimmungen	5
Hinweise zur Entsorgung	5
Verpackung entsorgen	5
Altgerät entsorgen	5
Einbau des Gerätes	6
Aufstellort	6
Elektrischer Anschluss	6
Einbaumaße	7
Befestigung und Montage	7
Türanschlag wechseln	8
Ihr neues Gerät	9
Bedienblende	9
Gerät einschalten	10
Temperatur einstellen	10
Ventilator-Taste	10
Temperatur-Alarm	10
Kindersicherung	11
Leuchtkraft der Anzeige	11
Innenbeleuchtung	12

Ausstattung	13
Flaschenauszüge	13
Einlagerungsskizze	13
Praktische Tipps zur Weinlagerung	13
Trinktemperaturen	13
Luftaustausch durch Aktivkohlefilter	14
Abtauen	14
Gerät ausschalten	14
Gerät stilllegen	14
Gerät reinigen	14
Pflegehinweise für Edelstahlflächen	15
Kleine Störungen selbst beheben	15
Bevor Sie den Kundendienst rufen:	15
Folgende Störungen können Sie durch Prüfen der möglichen Ursachen selbst beheben:	15
Kundendienst	16

Mit dem Kauf Ihres neuen Weintemperierschranks haben Sie sich für ein modernes, qualitativ hochwertiges Haushaltsgerät entschieden.

Erst in der richtigen Trinktemperatur entfalten gute Weine ihr Aroma und ihren Geschmack zum vollen Genuss. In Ihrem Weintemperierschrank werden Weine langsam und gleichmäßig auf ideale Trinktemperatur gebracht. In zwei unabhängig voneinander einstellbaren Temperaturzonen können gleichzeitig Rotweine und Weißweine in der optimalen Trinktemperatur gelagert werden.

Ihr neues Gerät zeichnet sich durch einen sparsamen Verbrauch an Energie aus.

Jedes Gerät, das unser Werk verlässt, wird sorgfältig auf Funktion und einwandfreien Zustand geprüft.

Bei Fragen – insbesondere zum Aufstellen und Anschließen des Gerätes – steht Ihnen unser Kundendienst gerne zur Verfügung.

Weitere Informationen und eine Auswahl unserer Produkte finden Sie auf unserer Internetseite.

Lesen Sie diese Gebrauchsanleitung sowie die Aufstellanleitung und alle anderen dem Gerät beigelegten Informationen und handeln Sie entsprechend.

Bewahren Sie alle Unterlagen für späteren Gebrauch oder für Nachbesitzer/-in auf.


Bevor Sie das Gerät in Betrieb nehmen

Lesen Sie die Gebrauchs- und Montageanleitung aufmerksam durch!

Sie enthalten wichtige Informationen über Aufstellen, Gebrauch und Wartung des Gerätes.

Bewahren Sie alle Unterlagen für späteren Gebrauch oder für Nachbesitzer auf.

Technische Sicherheit

 Das Gerät enthält in geringer Menge das umweltfreundliche aber brennbare Kältemittel R600a. Achten Sie darauf, dass die Rohre des Kältemittel-Kreislaufes bei Transport oder Montage nicht beschädigt werden. Herausspritzendes Kältemittel kann zu Augenverletzungen führen oder sich entzünden.

Bei Beschädigung

- Offenes Feuer oder Zündquellen vom Gerät fernhalten,
- Netzstecker ziehen,
- Raum für einige Minuten gut durchlüften,
- Kundendienst benachrichtigen.

Je mehr Kältemittel in einem Gerät ist, umso größer muss der Raum sein, in dem das Gerät steht. In zu kleinen Räumen kann bei einem Leck ein brennbares Gas-Luft-Gemisch entstehen.

Pro 8 g Kältemittel muss der Raum mindestens 1 m³ groß sein. Die Menge des Kältemittels Ihres Gerätes steht auf dem Typenschild im Inneren des Gerätes.

Das Wechseln der Netzanschlussleitung und andere Reparaturen dürfen nur vom Kundendienst durchgeführt werden. Unsachgemäße Installationen und Reparaturen können den Benutzer erheblich gefährden.

Laserstrahlung

Das Gerät ist mit Lasern der Klasse 1M zur Beleuchtung ausgestattet.

Gefahr von Augenschäden!

Nicht mit optischen Instrumenten direkt in die Strahlung blicken.

Reparaturen an den Lasereinrichtungen dürfen nur vom Kundendienst oder autorisierten Fachkräften ausgeführt werden.



Beim Gebrauch

- Nie elektrische Geräte innerhalb des Gerätes verwenden (z. B. Heizgeräte, elektrische Eisbereiter usw.) Explosionsgefahr!
- Nie das Gerät mit einem Dampfreinigungsgerät abtauen oder reinigen! Der Dampf kann an elektrische Teile gelangen und einen Kurzschluss oder einen Stromschlag auslösen.
- Keine Produkte mit brennbaren Treibgasen (z. B. Spraydosen) und keine explosiven Stoffe lagern. Explosionsgefahr!
- Sockel, Auszüge, Türen usw. nicht als Trittbrett oder zum Abstützen missbrauchen.
- Zum Abtauen und Reinigen Netzstecker ziehen oder Sicherung ausschalten.
Am Netzstecker ziehen, nicht am Anschlusskabel.
- Hochprozentigen Alkohol nur dicht verschlossen und stehend lagern.
- Kunststoff-Teile und Türdichtung nicht mit Öl oder Fett verschmutzen. Kunststoff-Teile und Türdichtung werden sonst porös.
- Be- und Entlüftungsöffnungen für das Gerät nie abdecken oder zustellen.

Kinder im Haushalt

- Das Gerät ist kein Spielzeug für Kinder!
- Bei Gerät mit Türschloss: Schlüssel außer Reichweite von Kindern aufbewahren!

Allgemeine Bestimmungen

Das Gerät eignet sich zum Lagern und Temperieren von Getränken, insbesondere Weinen.

Das Gerät ist nur für die Verwendung im Haushalt bestimmt.

Das Gerät ist funktentstört nach EU-Richtlinie 89/336/EEC.

Der Kältekreislauf ist auf Dichtheit geprüft.

Dieses Erzeugnis entspricht den einschlägigen Sicherheitsbestimmungen für Elektrogeräte (EN 60335/2/24).

Verpackung entsorgen

Die Verpackung schützt Ihr Gerät vor Transportschäden. Alle eingesetzten Materialien sind umweltverträglich und wieder verwertbar. Bitte helfen Sie mit: Entsorgen Sie die Verpackung umweltgerecht.

Über aktuelle Entsorgungswege informieren Sie sich bitte bei Ihrem Fachhändler oder bei der Gemeindeverwaltung.

⚠ Verpackung und deren Teile nicht Kindern überlassen. Erstickungsgefahr durch Faltkartons und Folien!

Altgerät entsorgen

Altgeräte sind kein wertloser Abfall! Durch umweltgerechte Entsorgung können wertvolle Rohstoffe wiedergewonnen werden.



Dieses Gerät ist entsprechend der europäischen Richtlinie 2002/96/EG über Elektro- und Elektronikaltgeräte (waste electrical and electronic equipment – WEEE) gekennzeichnet. Die Richtlinie gibt den Rahmen für eine EU-weit gültige Rücknahme und Verwertung der Altgeräte vor.

⚠ Bei ausgedienten Geräten:

- Anschlusskabel durchtrennen und mit dem Netzstecker entfernen.
- Türen abnehmen.
- Ablagen und Behälter **nicht** herausnehmen, um Kindern das Hineinklettern zu erschweren!

Kältegeräte enthalten Kältemittel und in der Isolierung Gase. Kältemittel und Gase müssen fachgerecht entsorgt werden. Rohre des Kältemittel-Kreislaufes bis zur fachgerechten Entsorgung nicht beschädigen.

Einbau des Gerätes

Aufstellort

Als Aufstellort eignet sich ein trockener, belüftbarer Raum. Der Aufstellplatz sollte nicht direkter Sonnenbestrahlung ausgesetzt und nicht in der Nähe einer Wärmequelle wie Herd, Heizkörper etc. sein. Wenn das Aufstellen neben einer Wärmequelle unvermeidbar ist, verwenden Sie eine geeignete Isolierplatte oder halten Sie folgende Mindestabstände zur Wärmequelle ein:

- Zu Elektroherden 3 cm.
- Zu Öl- oder Kohlestandherden 30 cm.

Der Boden am Aufstellplatz darf nicht nachgeben, Boden eventuell verstärken.

Raumtemperatur und Belüftung beachten

Die Klimaklasse steht auf dem Typenschild. Sie gibt an, innerhalb welcher Raumtemperaturen das Gerät betrieben werden kann.

Klimaklasse	zulässige Raumtemperatur
SN	+10 °C bis 32 °C
N	+16 °C bis 32 °C
ST	+18 °C bis 38 °C
T	+18 °C bis 43 °C

Belüftung

Auf keinen Fall die Belüftungs- und Entlüftungsöffnungen an der Sockelblende vorn abdecken. Die Kühlmaschine muß sonst mehr leisten, und das erhöht den Stromverbrauch.

Elektrischer Anschluss

Die Steckdose zum Anschluss des Gerätes muss frei zugänglich sein. Das Gerät an 220–240 V/50 Hz Wechselstrom über eine vorschriftsmäßig installierte Steckdose anschließen. Die Steckdose muss mit einer 10-A-Sicherung oder höher abgesichert sein.

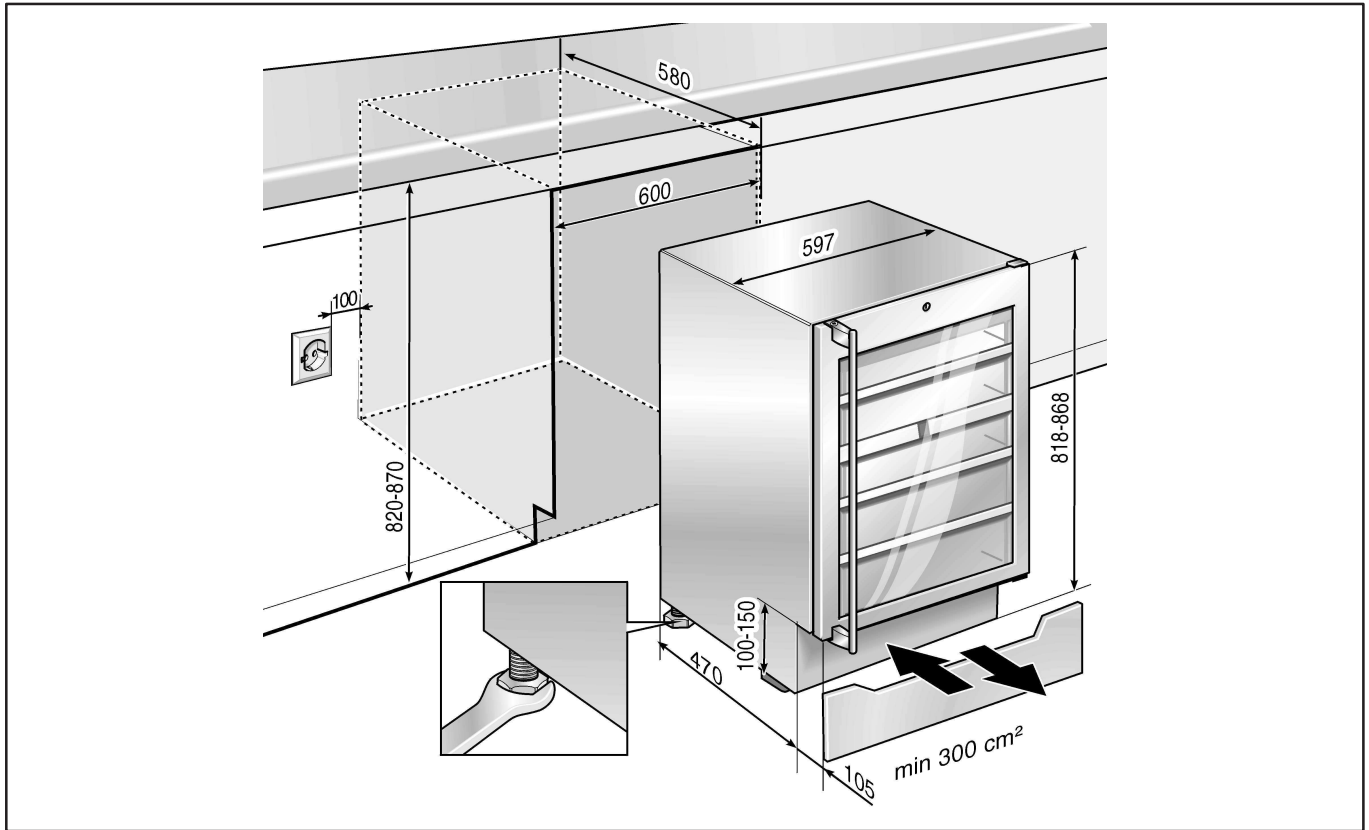
Keine Verlängerungskabel oder Verteiler benutzen.

Bei Geräten, die in nicht-europäischen Ländern betrieben werden, ist auf dem Typenschild zu überprüfen, ob die angegebene Spannung und Stromart mit den Werten Ihres Stromnetzes übereinstimmt. Das Typenschild befindet sich im Gerät links unten. Ein eventuell notwendiger Austausch der Netzanschlussleitung darf nur durch einen Fachmann erfolgen.

 **Warnung!**

Auf keinen Fall darf das Gerät an elektronische Energiesparstecker (z.B. Ecoboy; Sava Plug) und an Wechselrichter, die Gleichstrom in 230-V Wechselstrom umwandeln, angeschlossen werden (z.B. Solaranlagen, Schiffsstromnetze).

Einbaumaße

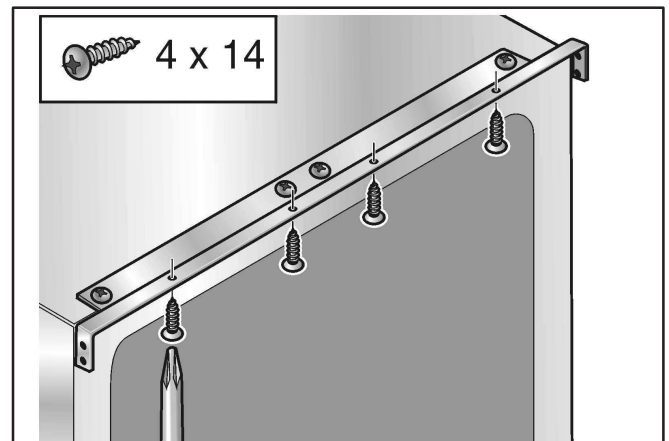


Befestigung und Montage

1. Gerät mit den 4 Stellfüßen an der Unterseite auf Nischenhöhe einstellen.
2. Netzstecker einstecken.
3. Gerät in die Nische einschieben.
4. Gerät in der Nische mit 4 Schrauben 4 x 14 befestigen.

Hinweis:

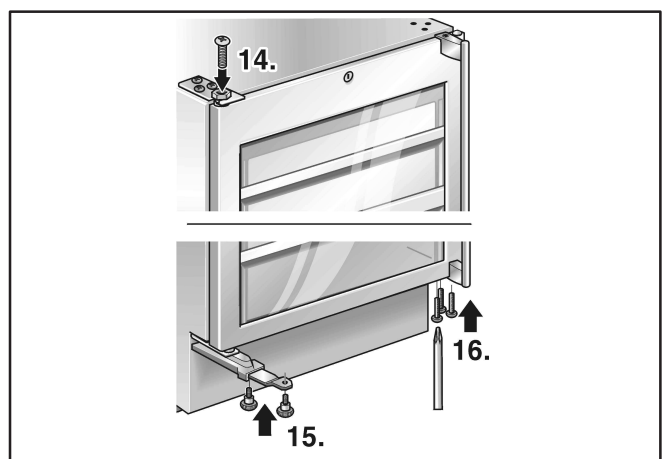
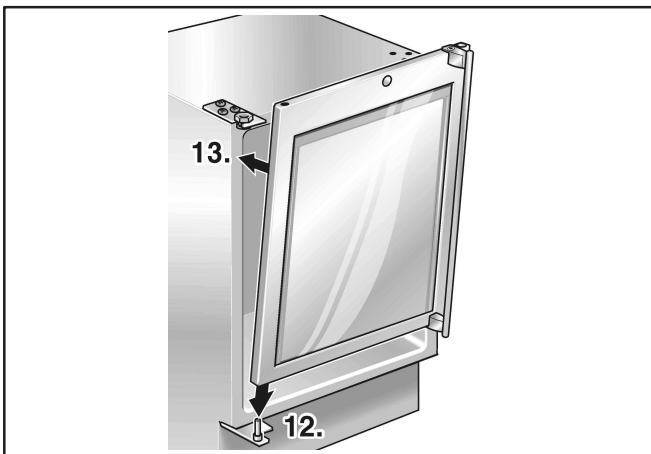
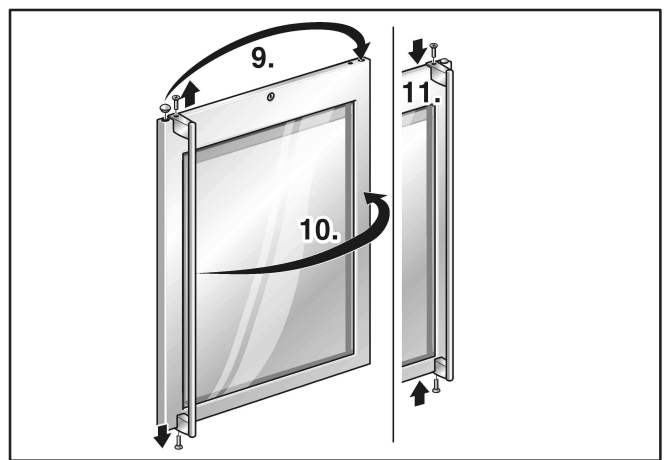
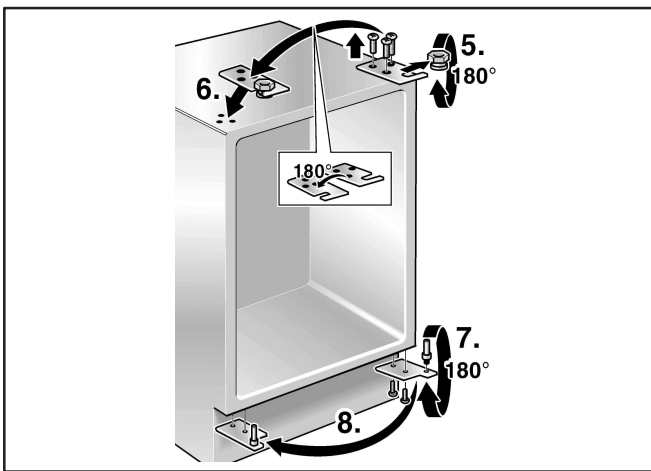
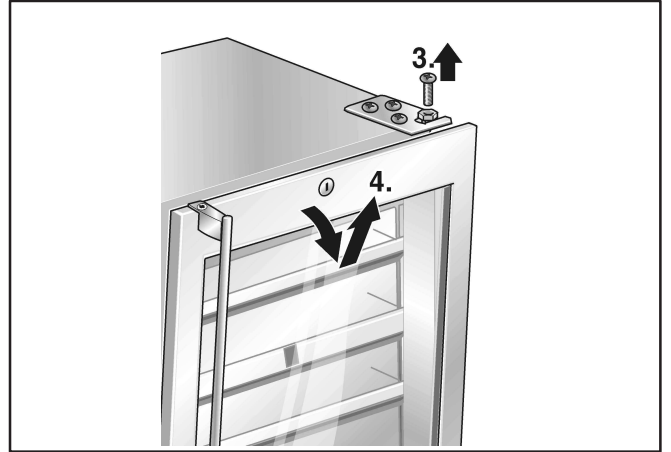
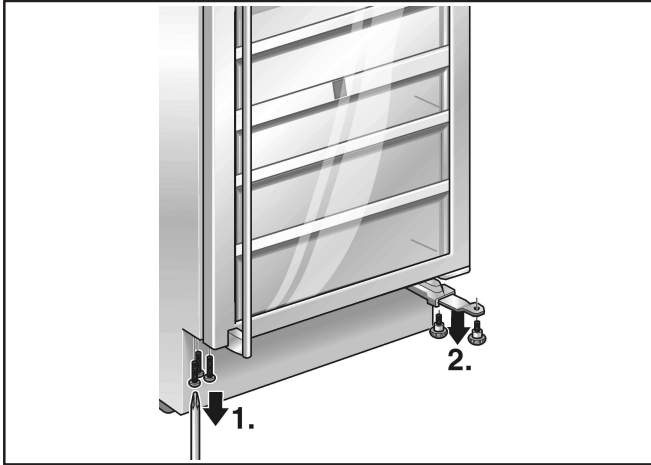
Wenn die gezeigte Befestigung nicht möglich ist (z. B. Arbeitsplatte aus Marmor oder Granit), können die seitlichen Befestigungslöcher genutzt werden.



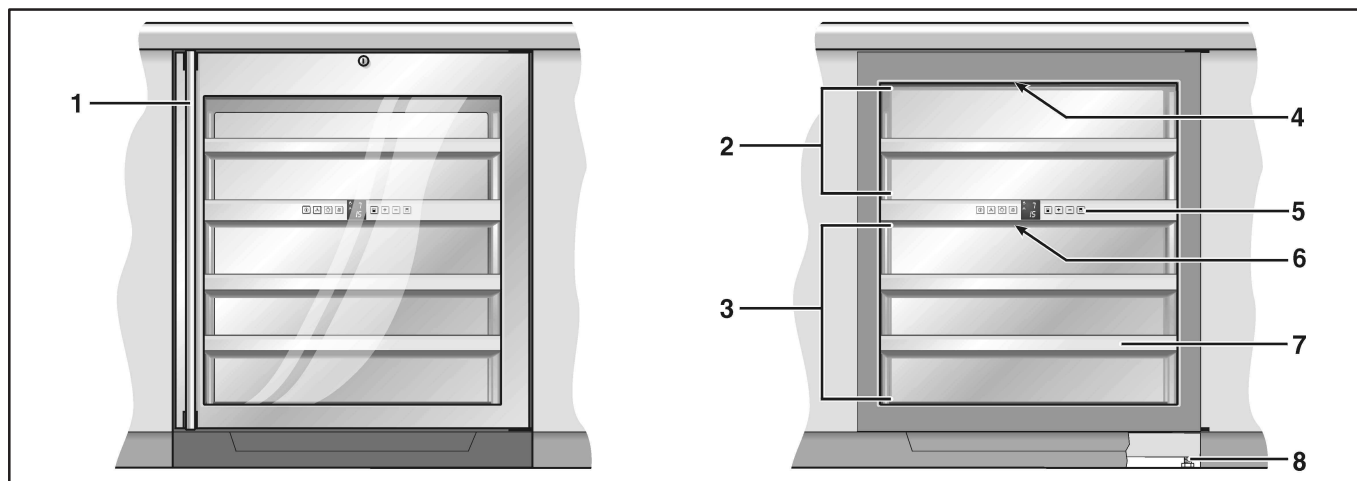
Wichtiger Hinweis:

Der Lüftungsquerschnitt in der Sockelblende muss min. 300 cm² betragen.

Türanschlag wechseln



Ihr neues Gerät



1 Griff

2 Oberes Fach

3 Unteres Fach

4 Innenbeleuchtung oberes Fach

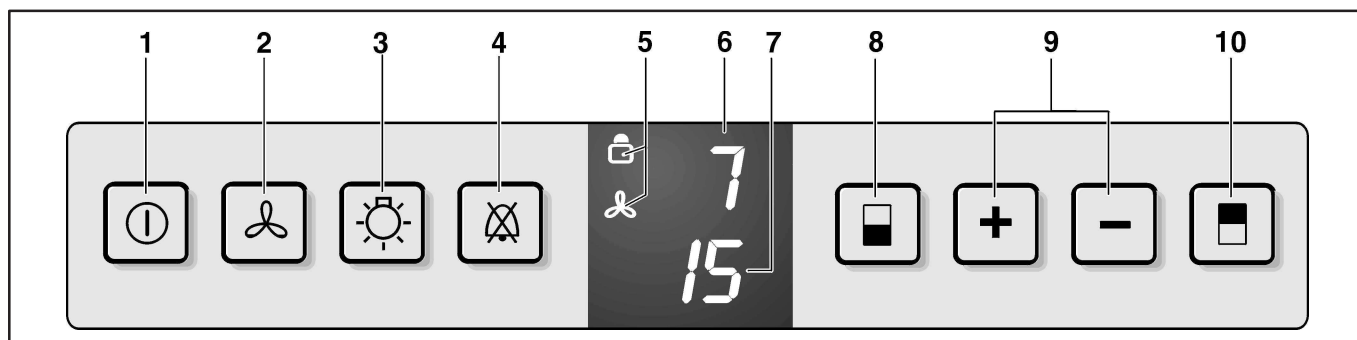
5 Bedienblende

6 Innenbeleuchtung unteres Fach

7 Flaschenauszüge

8 Stellfüße

Bedienblende



1 Ein/Aus-Taste

2 Ventilator-Taste

3 Taste Innenbeleuchtung

4 Alarm-Aus-Taste

5 Anzeige für eingeschaltete Funktionen

6 Temperaturanzeige oberes Fach

7 Temperaturanzeige unteres Fach

8 Auswahl-Taste unteres Fach

9 Temperatureinstelltasten +/-

10 Auswahl-Taste oberes Fach

 Kindersicherung

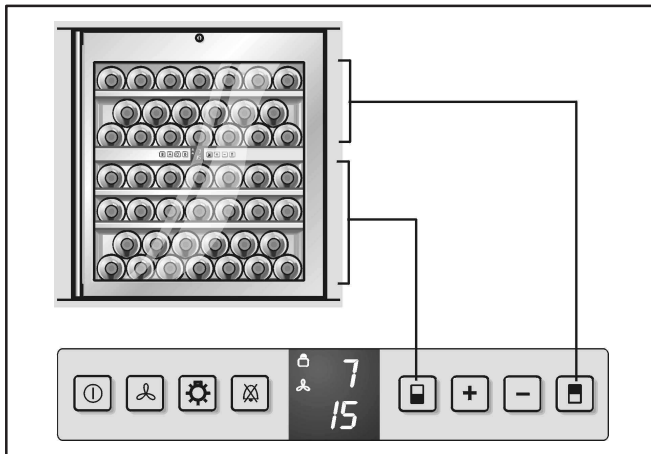
 Ventilator

Gerät einschalten

- Netzstecker einstecken.
- Ein/Aus-Taste drücken, bis die Temperaturanzeige leuchtet.

Temperatur einstellen

Die Temperatur kann in beiden Fächern unabhängig voneinander im Bereich von +5 °C bis +20 °C eingestellt werden.



- Auswahl-Taste oberes oder unteres Fach drücken. Die entsprechende Temperaturanzeige blinkt.
- Mit der **Plus-** oder **Minus-**Taste die Temperatur verändern.

+ Taste: Temperatur erhöhen (wärmer)

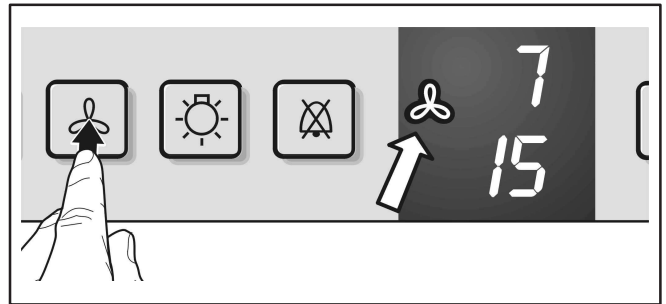
- Taste: Temperatur absenken (kälter)

Bei jedem Tastendruck verändert sich der Einstellwert in 1 °C Schritten.

Ca. 5 Sekunden nach dem letzten Tastendruck schaltet die Elektronik automatisch um und die tatsächliche Temperatur wird angezeigt.

Ventilator-Taste

Zur langfristigen Lagerung von Wein sollte die Ventilator-Taste aktiviert werden. Im Display erscheint das Ventilator-Symbol.



Dadurch wird im Innenraum ein Klima erreicht, welches einem Weinkeller entspricht.

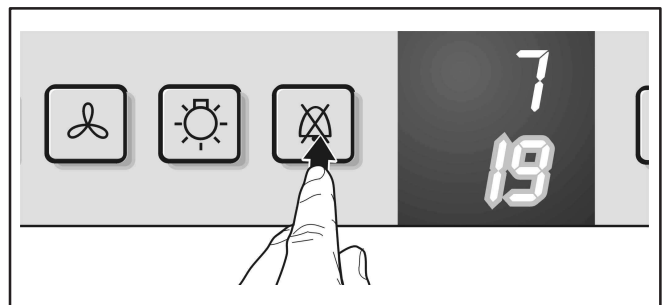
Durch die erhöhte Luftfeuchtigkeit wird ein Austrocknen der Korken verhindert.

Temperatur-Alarm

Der Warnton hilft Ihnen, Ihre Weine vor unzulässigen Temperaturen zu schützen.

Er ertönt, wenn es im Innenraum zu kalt bzw. zu warm ist. Gleichzeitig blinkt die Temperaturanzeige.

Er ertönt immer, wenn die Tür länger als 60 sec. geöffnet ist.



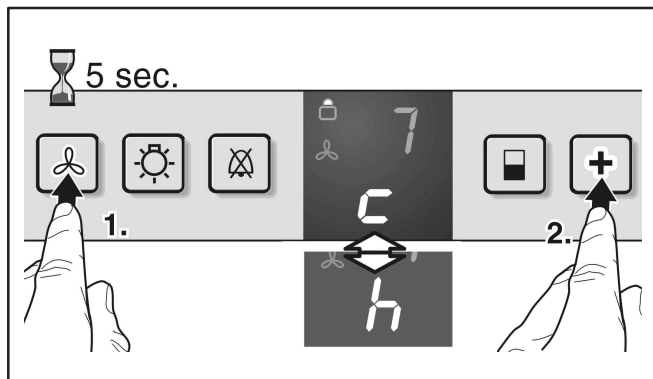
- Alarm durch Drücken der Alarm-Aus-Taste abschalten.

Die Temperaturanzeige blinkt so lange weiter, bis der Alarmzustand beendet ist.

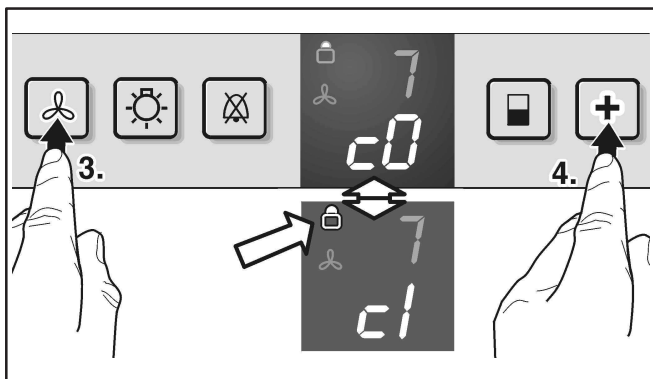
Kindersicherung

Mit der Kindersicherung kann das Gerät vor ungewolltem Ausschalten und Temperaturveränderungen gesichert werden.

1. Ventilator-Taste ca. 5 Sekunden drücken. Auf dem Display blinkt ein "c" für Kindersicherung oder ein "h" für die Innenbeleuchtung.



2. Durch Drücken der **Plus-** oder **Minus-Taste** kann zwischen dem blinkenden Wert "c" und "h" hin- und her geschaltet werden.



3. Durch nochmaliges Drücken der Ventilator-Taste den blinkenden Wert "c" bestätigen, um zur Einstellung für die Kindersicherung zu kommen.

Bei "c1" ist die Kindersicherung aktiv und wird durch das Schloss-Symbol im Display zusätzlich angezeigt. Bei "c0" ist die Kindersicherung inaktiv.

4. Durch Drücken der **Plus-** und **Minus-Taste** kann zwischen dem blinkenden Wert "c1" und "c0" hin- und her geschaltet werden.

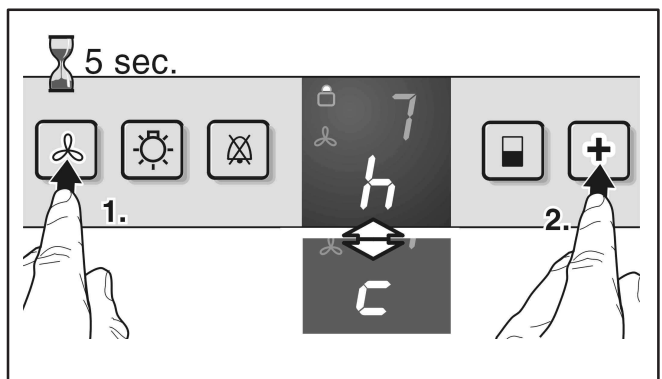
5. Durch nochmaliges Drücken der Ventilator-Taste den blinkenden Wert bestätigen.



6. Durch Drücken der Ein/Aus-Taste wird der Einstellmodus verlassen. Nach ca. 2 Minuten wird der Einstellmodus automatisch verlassen.

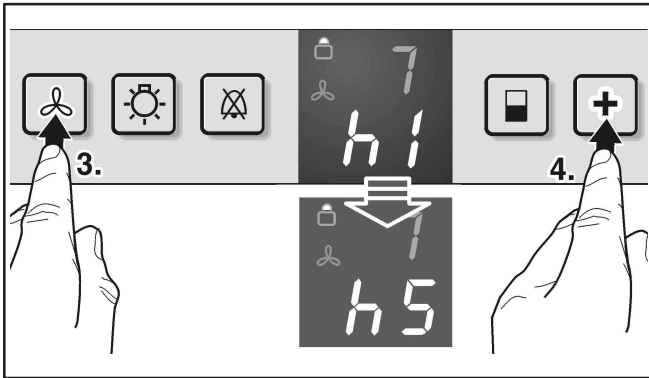
Leuchtkraft der Anzeige

1. Ventilator-Taste ca. 5 Sekunden drücken. Auf dem Display blinkt ein "h" für die Innenbeleuchtung oder ein "c" für die Kindersicherung.
2. Durch Drücken der **Plus-** oder **Minus-Taste** kann zwischen dem blinkenden Wert "h" und "c" hin- und her geschaltet werden.

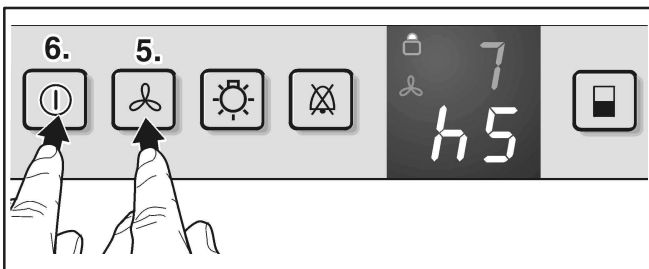


3. Durch nochmaliges Drücken der Ventilator-Taste den blinkenden Wert "h" bestätigen, um zur Einstellung für die Innenbeleuchtung/ Leuchtkrafteinstellung der Anzeige zu kommen.

Der aktuelle Wert für die Leuchtkraft wird angezeigt: "h1" für minimale Leuchtkraft, "h5" für maximale Leuchtkraft.



4. Durch Drücken der **Plus-** oder **Minus-**Taste kann der Wert "h.." für die Leuchtkraft verändert werden.
5. Durch nochmaliges Drücken der Ventilator-Taste den geänderten Wert bestätigen.



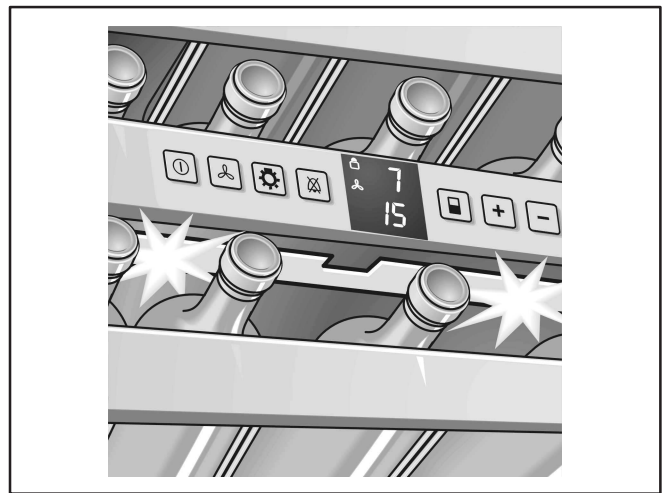
6. Durch Drücken der Ein/Aus-Taste wird der Einstellmodus verlassen. Auch nach ca. 2 Minuten wird automatisch der Einstellmodus verlassen.

Innenbeleuchtung

Im oberen und unteren Fach ist eine Beleuchtungsleiste mit SoftTouch-Effekt integriert.

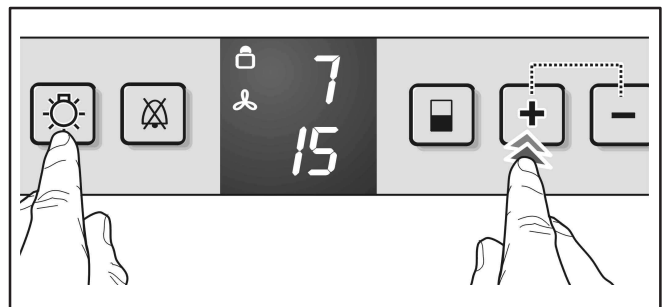
Vorsicht! Laserstrahlung der Klasse 1M. Nicht mit optischen Instrumenten direkt in die Strahlung blicken. Gefahr von Augenschäden! Reparaturen an den Lasereinrichtungen dürfen nur vom Kundendienst oder autorisierten Fachkräften ausgeführt werden.

Beim Öffnen der Tür wird die Helligkeit langsam von 0 auf die einstellbare, maximale Leuchtstärke erhöht. Beim Schließen der Tür verläuft der Effekt umgekehrt.



Um die Helligkeit der Beleuchtung zu verstellen:

- Ein/Aus-Taste Innenbeleuchtung drücken.



- Taste Innenbeleuchtung gedrückt halten und gleichzeitig mit der **Plus-** oder **Minus-**Taste die Innenbeleuchtung heller oder dunkler stellen. **Minus** = dunkler, **Plus** = heller.

Zu Präsentationszwecken kann die Innenraumbeleuchtung auch dauerhaft eingeschaltet werden.

- Dazu Taste Innenbeleuchtung drücken.
- Zum Ausschalten des Dauerlichts Taste Innenbeleuchtung nochmals drücken.

Ausstattung

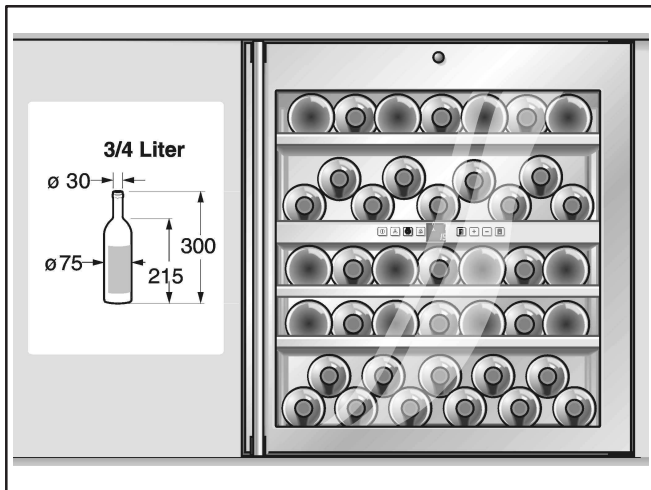
Flaschenauszüge

Die Flaschenauszüge ermöglichen eine bequeme Entnahme der Weinflaschen.



Einlagerungsskizze

Fassungsvermögen: 41 Flaschen
(0,75 l Bordeauxflaschen)



Praktische Tips zur Weinlagerung

- Flaschenweine grundsätzlich ausgepackt – nicht in Kisten oder Kartons – aufbewahren.
- Alte Flaschen müssen so gelegt werden, dass der Kork stets benetzt ist. Niemals sollte zwischen Wein und Kork ein Luftzwischenraum bestehen.
- Vor dem Genuss sollte der Wein langsam “angewärmt” (chambriert) werden:
Holen Sie z. B. den Rosé ca. 2–5 Stunden, den Roten ca. 4–5 Stunden vorher auf den Tisch, dann haben sie die richtige Trinktemperatur. Weißwein dagegen kommt direkt auf den Tisch. Sekt und Champagner sollten kurz vor dem Genuss im Kühlschrank gekühlt werden.
- Berücksichtigen Sie, dass Weine immer etwas niedriger als ihre ideale Serviertemperatur gekühlt sein sollten, da sie sich beim Einschenken ins Glas sofort um 1 bis 2 °C erwärmen!

Trinktemperaturen

Die richtige Serviertemperatur entscheidet über den richtigen Geschmack des Weines und damit über Ihren Trinkgenuss.

Wir empfehlen zum Servieren des Weines folgende Trinktemperaturen:

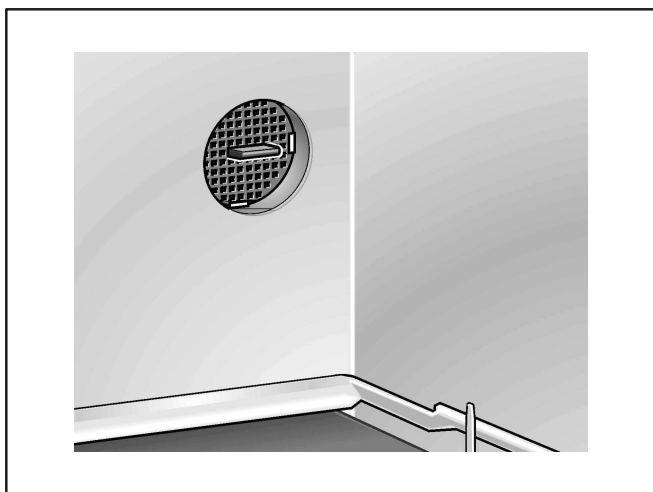
Weinart	Trinktemperatur
Große Bordeaux rot	18 °C
Côtes du Rhône rot/ Barolo	17 °C
Großer Burgunder rot/ Bordeaux rot	16 °C
Portwein	15 °C
Junge Burgunder rot	14 °C
Junge Rotweine	12 °C
Junger Beaujolais/ Alle Weißweine mit wenig Restsüße	11 °C
Alte Weißweine/ große Chardonnay	10 °C
Sherry	9 °C
Junge Weißweine ab Spätlese	8 °C
Weißweine Loire/ Entre-deux-Mers	7 °C

Luftaustausch durch Aktivkohlefilter

Weine entwickeln sich ständig je nach Umgebungsbedingungen weiter; damit ist die Qualität der Luft ausschlaggebend für die Konservierung. Deshalb ist im oberen und unteren Fach in der Rückwand des Innenraumes je ein Aktivkohlefilter angebracht. Wir empfehlen den jährlichen Tausch des abgebildeten Filters, den Sie über Ihren Fachhändler bestellen können.

Filter auswechseln:

- Nehmen Sie den Filter am Griff. Drehen Sie um 90° nach rechts oder links. Anschließend kann der Filter herausgezogen werden.



- Setzen Sie den neuen Filter mit dem Griff in senkrechter Position ein. Drehen Sie um 90° nach rechts oder links, bis er einrastet.

Abtauen

Das Gerät taut automatisch ab. Die anfallende Feuchtigkeit wird über den Tauwasserablauf nach außen in die Tauwasserverdunstungsschale geleitet. Dort verdunstet das Tauwasser durch die Kompressorwärme.

Gerät ausschalten



- Ein/Aus-Taste ca. 3 Sekunden drücken, bis die Temperaturanzeige verlischt.

Gerät stilllegen

Wenn das Gerät längere Zeit außer Betrieb gesetzt wird:

- Gerät ausschalten.
- Netzstecker ziehen oder Sicherung ausschalten.
- Gerät reinigen.
- Tür geöffnet lassen, um Geruchsbildung zu vermeiden.

Gerät reinigen

- **Achtung:** Netzstecker ziehen oder Sicherung ausschalten!
- Türdichtung nur mit klarem Wasser reinigen und gründlich trockenreiben.
- Reinigen Sie das Gerät mit lauwarmem Spülwasser. Das Spülwasser darf nicht in Bedienblende oder Beleuchtung gelangen.

Nie Ablagen und Behälter im Geschirrspüler reinigen. Die Teile können sich verformen.
- Nach dem Reinigen: Netzstecker einstecken bzw. Sicherung einschalten.

Warnung!

Nie das Gerät mit einem Dampfreinigungsgerät reinigen! Der Dampf kann an spannungsführende Teile des Gerätes gelangen und einen Kurzschluss oder Stromschlag verursachen. Der Dampf kann die Kunststoff-Oberflächen beschädigen.

Pflegehinweise für Edelstahlflächen

Zum Pflegen der Edelstahloberflächen das Pflegemittel "Chromol" verwenden.

Das Mittel ist im Handel unter dem Namen "Chromol" oder bei Ihrem Kundendienst unter der

Ident-Nr. 310359 als 500 ml Sprühflasche und

Ident-Nr. 166787 als 50 ml Probeflasche erhältlich.

Um die Oberflächen nicht zu beschädigen, auf keinen Fall kratzende Schwämme, Metallbürsten, scharfkantige Gegenstände oder Scheuermittel benutzen. Auch chemisch aggressive Reinigungsmittel wie Abtausprays, Backofensprays, Lösungsmittel oder Fleckenentferner dürfen Sie nicht verwenden.

Bevor Sie den Kundendienst rufen:

Überprüfen Sie, ob Sie die Störung aufgrund der folgenden Hinweise selbst beheben können.

Sie müssen die Kosten für Beratung durch den Kundendienst selbst übernehmen – auch während der Garantiezeit!

Folgende Störungen können Sie durch Prüfen der möglichen Ursachen selbst beheben:

Das Gerät arbeitet nicht:

Prüfen Sie bitte,

- ob der Netzstecker richtig in der Steckdose sitzt, bzw.
- ob die Sicherung der Steckdose in Ordnung ist.

Die Geräusche sind zu laut:

Prüfen Sie bitte, ob das Gerät fest auf dem Boden steht. Beachten Sie bitte, dass Strömungsgeräusche im Kältekreislauf nicht zu vermeiden sind.

Die Temperatur in Ihrem Weintemperierschrank ist zu warm:

Überprüfen Sie bitte die Einstellung anhand des Abschnittes "Temperatur einstellen",

- ob das separat eingelegte Thermometer den richtigen Wert anzeigt,
- die Funktionsfähigkeit der Entlüftung und
- inwieweit der Aufstellungsort zu dicht an einer Wärmequelle liegt.

Beachten Sie bitte, dass es ähnlich wie bei anderen Lagerformen je nach Art des Etikettenklebstoffes zu einer leichten Schimmelbildung kommen kann. Abhilfe schafft hier die sorgfältige Reinigung der Flaschen von Klebstoffresten.

Kundendienst

Wenn keine der o. g. Ursachen vorliegt und Sie die Störung nicht selbst beseitigen konnten, wenden Sie sich bitte an die nächste Kundendienststelle.

Einen Kundendienst in Ihrer Nähe finden Sie im Telefonbuch oder im Kundendienst-Verzeichnis. Geben Sie bitte dem Kundendienst die Erzeugnisnummer (E-Nr.) und die Fertigungsnummer (FD) des Gerätes an.

Sie finden diese Angaben auf dem Typenschild.

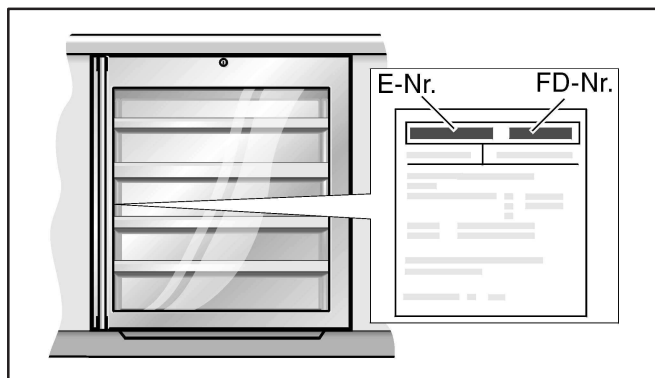


Table of contents

Congratulations	18	Interior fittings	27
Safety and warning information	18	Pull-out basket for bottles	27
Before you switch ON the appliance	18	Storage diagram	27
Technical safety	18	Practical tips for storing wine	27
Important information when using the appliance	19	Drinking temperatures	27
Children in the household	19	Air exchange through activated carbon filters	28
General requirements	19	Defrosting	28
Information concerning disposal	19	Switching off the appliance	28
Disposal of packaging	19	Disconnecting the appliance	28
Disposal of your old appliance	19	Cleaning the appliance	28
Installing the appliance	20	Care instructions for stainless steel surfaces	29
Installation location	20	Eliminating minor faults yourself	29
Ventilation	20	Before you call customer service:	29
Electrical connection	20	You can remedy the following malfunctions yourself when you check the possible causes:	29
Installation dimensions	21	Customer service	30
Installing and securing	21		
Changing over the door hinges	22		
Your new appliance	23		
Fascia	23		
Switching on the appliance	24		
Selecting the temperature	24		
Fanbutton	24		
Temperature alarm	24		
Child lock	25		
Display luminosity	25		
Interior light	26		

Congratulations

By buying our temperature-controlled wine unit you have chosen a modern, high-quality domestic appliance.

Only when they have reached the right drinking temperature do good wines first develop their aroma and flavour for your full enjoyment. Your temperature-controlled wine unit provides slowly and steadily the ideal drinking temperature for your wines. Both red and white wines can be stored at the same time in the two separately configurable temperature zones.

The outstanding feature of your new appliance is its low power consumption.

Each appliance which leaves our factory is inspected thoroughly to ensure that it functions properly and is in perfect condition.

If you have any questions – particularly concerning installation and connection of the appliance – please do not hesitate to contact our customer service.

Further information and a selection of our products can be found on our home page:

Please read these operating instructions as well as the installation instructions and all information enclosed with the appliance and follow accordingly.

Retain all documents for subsequent use or for the next owner.

Safety and warning information


Before you switch ON the appliance

Please read the operating and installation instructions carefully.

They contain important information on how to install, use and maintain the appliance.

Keep all documentation for subsequent use or for the next owner.

Technical safety

 This appliance contains a small quantity of environmentally-friendly but flammable R600a refrigerant. Ensure that the tubing of the refrigerant circuit is not damaged during transportation and installation. Leaking refrigerant may cause eye injuries or ignite.

If damage has occurred

- Keep naked flames and/or ignition sources away from the appliance,
- Pull out the mains plug,
- thoroughly ventilate the room for several minutes,
- Notify customer service.

The more refrigerant an appliance contains, the larger the room must be in which the appliance is situated. Leaking refrigerant can form a flammable gas-air mixture in rooms which are too small.

The room must be at least 1 m³ per 8 g of refrigerant. The amount of refrigerant in your appliance is indicated on the rating plate inside the appliance.

Only customer service may change the power cord and carry out any other repairs. Improper installations and repairs may put the user at considerable risk.

Laser lighting

The appliance features Class 1M laser lighting.

Risk of eye injury!

Do not look directly into the lighting with optical instruments.

Only customer service or authorised qualified personnel may conduct repairs on laser installations.



Important information when using the appliance

- Never use electrical appliances inside the appliance (e.g. heaters, electric ice makers, etc.). Risk of explosion!
- NEVER use a steam cleaner to defrost or clean the appliance. Steam may come into contact with electrical components and cause a short-circuit or an electric shock.
- Do not store products which contain flammable propellants (e. g. spray cans) or explosive substances in the appliance. Explosion hazard!
- Do not stand or support yourself on the base, drawers or doors, etc.
- Before defrosting and cleaning the appliance, pull out the mains plug or switch off the fuse. Do not pull out the mains plug by tugging the cable.
- Bottles which contain a high percentage of alcohol must be sealed and stored in an upright position.
- Keep plastic parts and the door seal free of oil and grease. Otherwise, parts and door seal will become porous.
- Never cover or block the ventilation openings for the appliance.

Children in the household

- Do not allow children to play with the appliance!
- If the appliance features a lock, keep the key out of the reach of children.

General requirements

The appliance is designed to hold and control the temperature of drinks, in particular wines.

The appliance is designed for domestic use.

The appliance has been interference-suppressed in compliance with EU Directive 89/336/EEC.


The refrigerant circuit has been tested for leaks.

This product complies with the relevant safety regulations for electrical appliances (EN 60335/2/24).

Disposal of packaging

The packaging protects your appliance from damage during transit. All packaging materials are environmentally friendly and recyclable. Please contribute to a better environment by disposing of packaging materials in an environmentally-friendly manner.

Please ask your dealer or inquire at your local authority about current means of disposal.

 Keep children away from packaging and its parts. Danger of suffocation from folding cartons and plastic film!

Disposal of your old appliance

Old appliances are not worthless rubbish! Valuable raw materials can be reclaimed by recycling old appliances.



This appliance has been identified in accordance with the European directive 2002/96/EG on Waste Electrical and Electronic Equipment – WEEE).

The directive specifies the framework for an EU-wide valid return and recycling of old appliances.

 Redundant appliances:

- Cut off the power cord and discard with the mains plug.
- Take off the doors.
- Do **not** take out the trays and receptacles: children are therefore prevented from climbing in!

Refrigerators contain refrigerants and the insulation contains gases. Refrigerant and gases must be disposed of properly. Ensure that tubing of the refrigerant circuit is not damaged prior to proper disposal.

Installing the appliance

Installation location

Install the appliance in a dry, well ventilated room. The installation location should neither be exposed to direct sunlight nor near a heat source, e.g. a cooker, radiator, etc. If installation next to a heat source is unavoidable, use a suitable insulating plate or observe the following minimum distances to a heat source:

- 3 cm to an electric cooker.
- 30 cm to an oil or solid-fuel cooker.

The floor on which the appliance is to be installed must be rigid. If required, reinforce the floor.

Observe ambient temperature and ventilation

The climatic class can be found on the rating plate and indicates the ambient temperatures at which the appliance can be operated.

Climatic class	Permitted ambient temperature
SN	+10 °C to 32 °C
N	+16 °C to 32 °C
ST	+18 °C to 38 °C
T	+18 °C to 43 °C

Ventilation

Never cover the ventilation openings in the base panel. Otherwise, the refrigerating unit must work harder and the power consumption is increased.

Electrical connection

The socket to which the appliance is connected must be easily accessible. Connect the appliance to 220–240 V/50 Hz alternating current via a correctly installed earthed socket. The socket must be fused with a 10-A-fuse or higher.

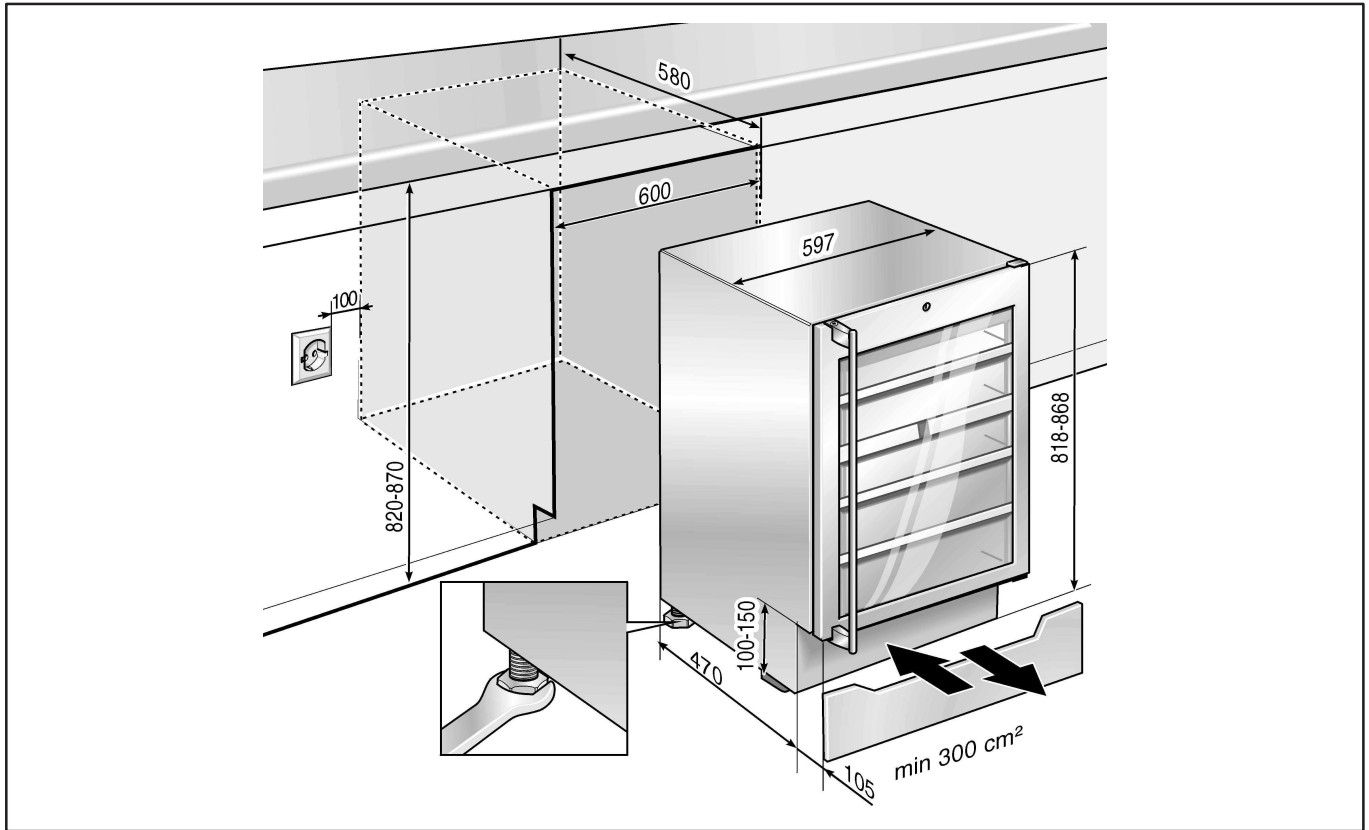
Do not use any extension cables or distributors.

If the appliance is to be operated in a non-European country, check on the rating plate whether the indicated voltage and current type correspond to the values of your mains supply. The rating plate is situated in the bottom left-hand side of the appliance. The power cord may be replaced by an electrician only.

 **Warning!**

Never connect the appliance to electronic energy saver plugs (e.g. Ecoboy: Sava Plug) or to power inverters which convert the direct current to 230-V alternating current (e.g. solar equipment, power supplies on ships).

Installation dimensions

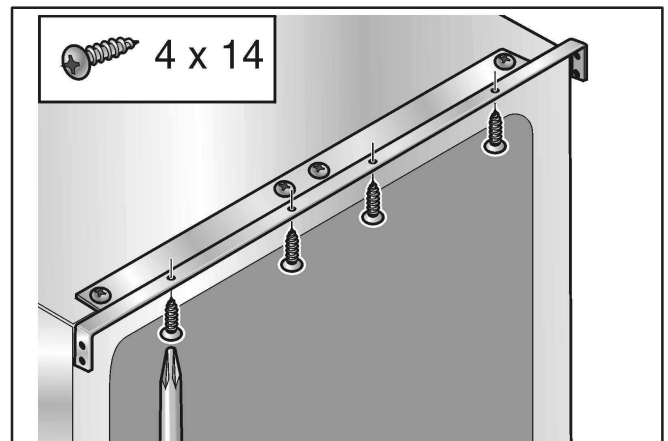


Installing and securing

1. Adjust the appliance to the height of the recess at the four underside positioning feet.
2. Plug in the mains plug.
3. Push the appliance into the recess.
4. Secure the appliance in the recess with four 4 x 14 screws.

Note:

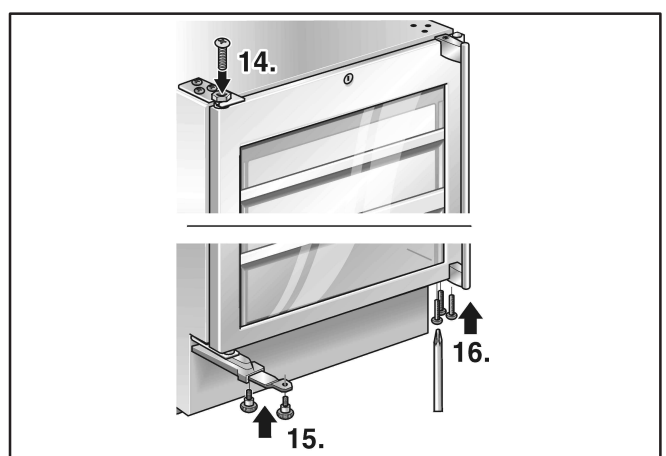
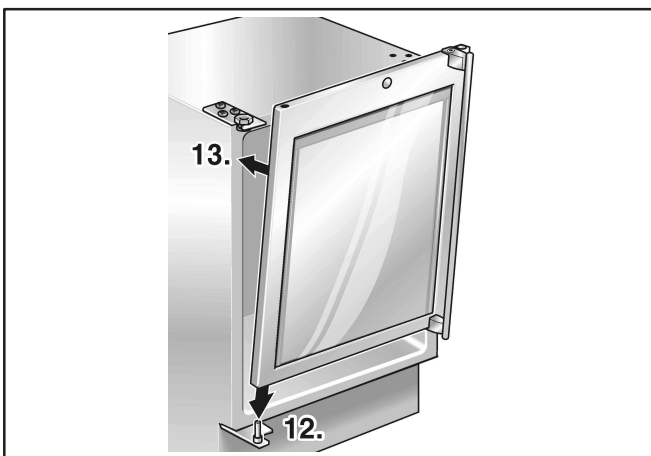
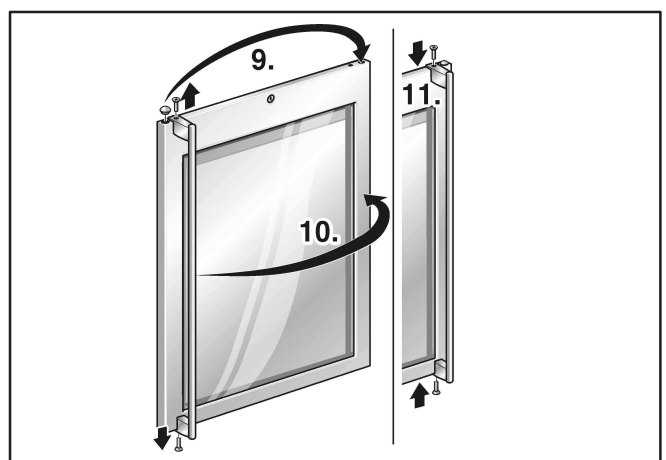
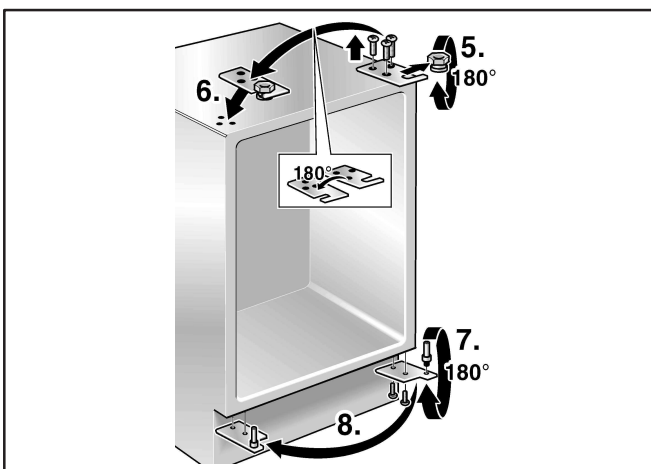
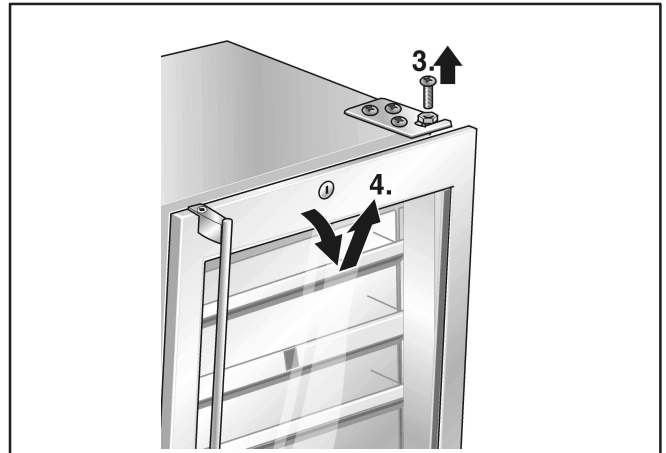
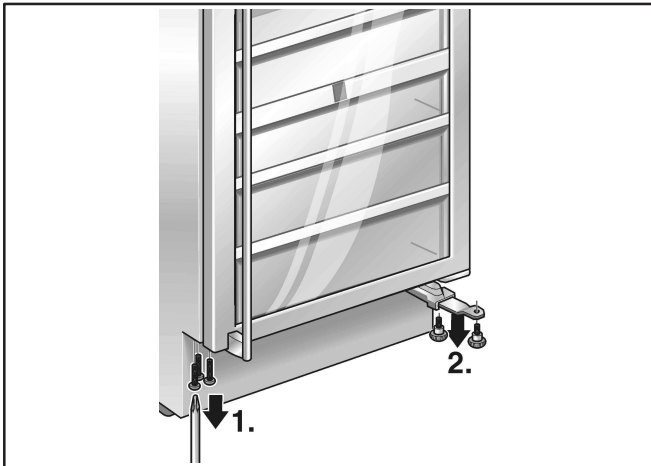
If the appliance cannot be secured as shown (e. g. worktop of marble or granite), use instead the mounting holes in the sides.



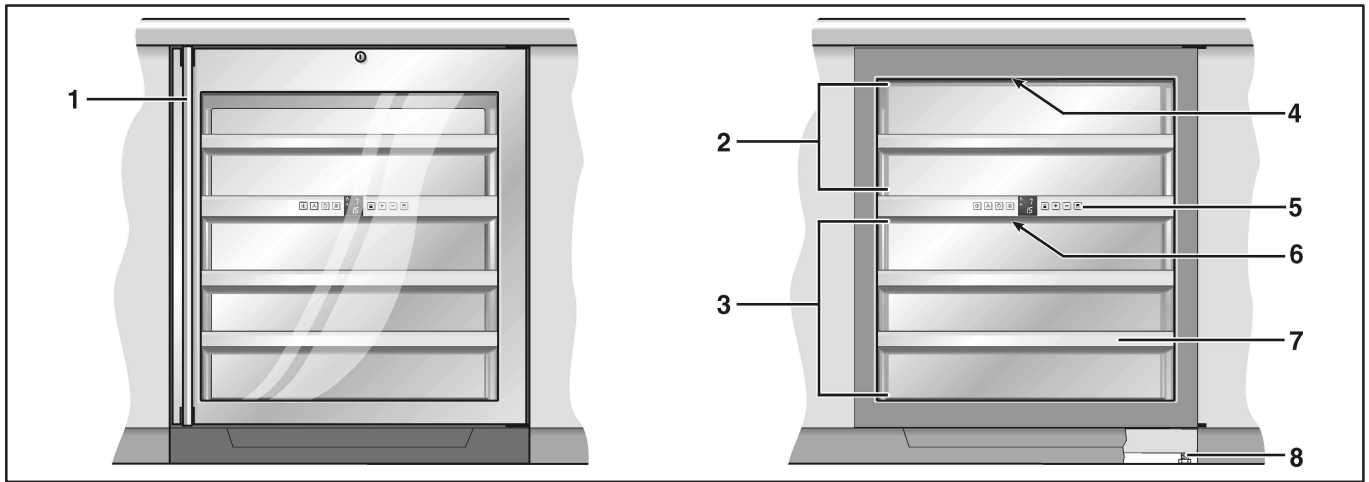
Important information:

The ventilation width in the base fascia must be no less than 300 cm².

Changing over the door hinges

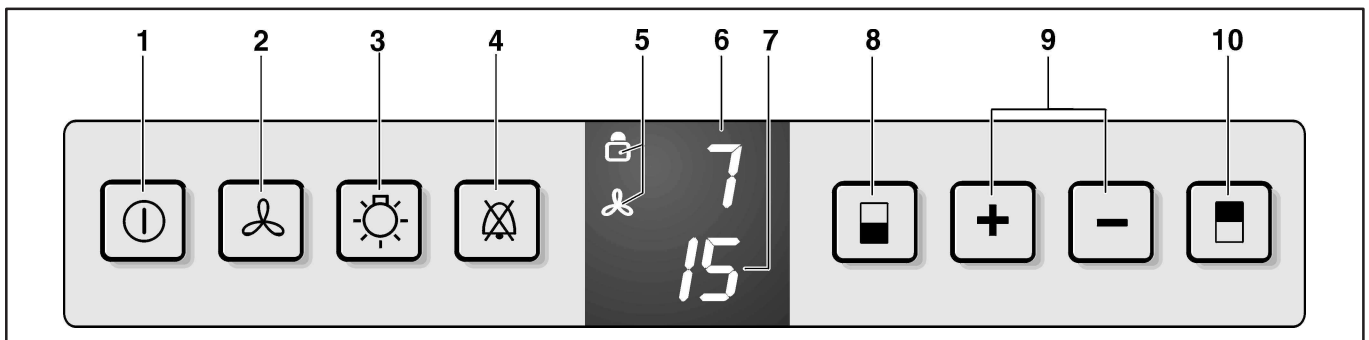


Your new appliance



- | | |
|---|--|
| 1 Handle | 5 Fascia |
| 2 Top compartment | 6 Interior lighting for bottom compartment |
| 3 Bottom compartment | 7 Pull-out basket for bottles |
| 4 Interior lighting for top compartment | 8 Positioning feet |

Fascia



- | | |
|-----------------------------------|--|
| 1 On/Off-button | 6 Top compartment temperature display |
| 2 Fan-button | 7 Bottom compartment temperature display |
| 3 Interior lighting button | 8 Bottom compartment selection button |
| 4 Alarm-Off-button | 9 Temperature selection buttons +/- |
| 5 Display for activated functions | 10 Top compartment selection-button |

 Child lock

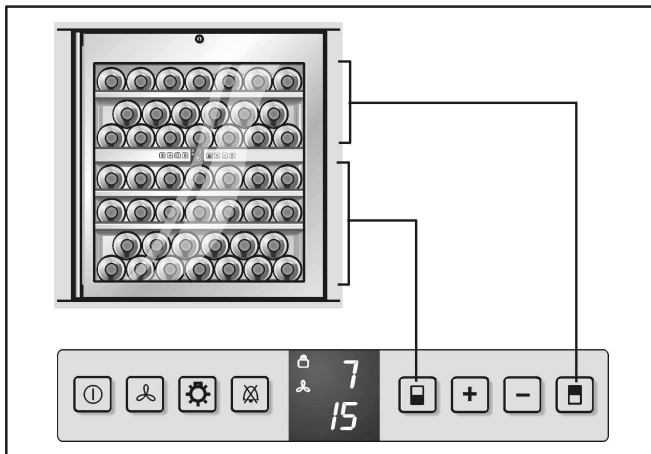
 Fan

Switching on the appliance

- Connect the mains plug.
- Keep the on/off button pressed until the temperature display lights up.

Selecting the temperature

The temperatures in both compartments can be set independently of each other from +5 °C to +20 °C.



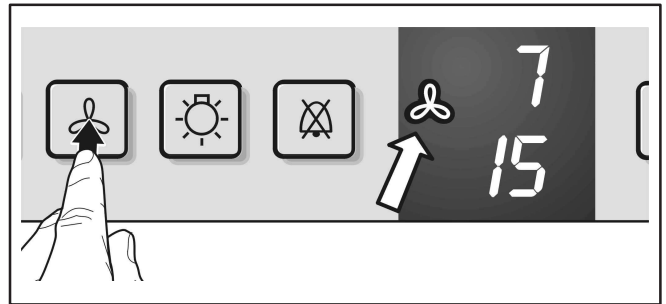
- Press the top or bottom compartment selection button. The corresponding temperature display flashes.
- Change the temperature at the + and – buttons.
 - + button raises the temperature (warmer)
 - button lowers the temperature (cooler)

Each press of the button changes the temperature by 1 °C.

About five seconds after a button is last pressed the electronics module switches over automatically and the actual temperature is displayed.

Fanbutton

The fan button should be activated when wine is to be stored over the long term. The fan symbol appears on the display.



This gives rise to an interior climate typical of a wine cellar.

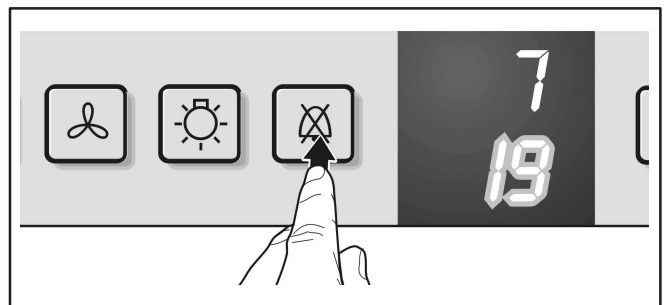
The raised air humidity prevents the corks from drying out.

Temperature alarm

The acoustic alarm warns you when your wines are exposed to unfavourable temperatures.

It sounds when it is too cold or too warm in the interior. At the same time the temperature display flashes.

It always sounds when the door is open for longer than sixty seconds.



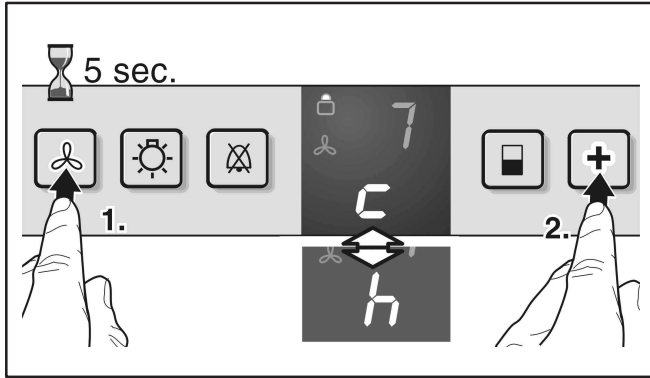
- Press the alarm-off-button to switch off the alarm.

The temperature display continues flashing until the alarm status has ended.

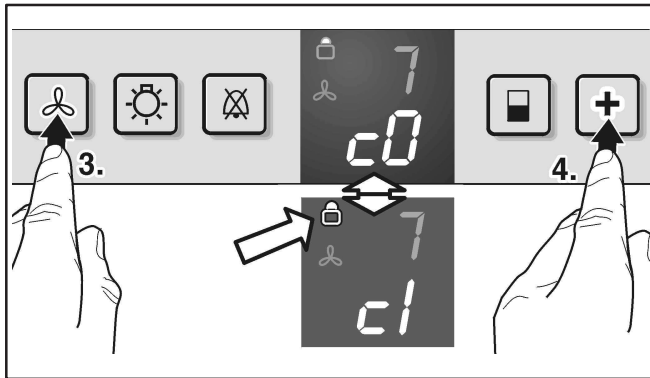
Child lock

The childproof lock serves to protect the appliance against unintentional deactivation and temperature fluctuations.

1. Press the fan-button for about five seconds. On the display a “c” flashes for childproof lock or an “h” for interior lighting.



2. Pressing the + and – buttons changes between the flashing “c” and “h” values.

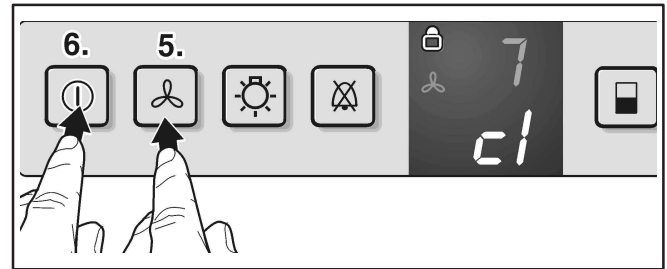


3. Again pressing the fan button confirms the flashing “c” value; you can now set the childproof lock.

The setting “c1” activates the childproof lock: the lock symbol now appears on the display. The setting “c0” deactivates the childproof lock.

4. Pressing the + and – buttons changes between the flashing “c0” and “c1” values.

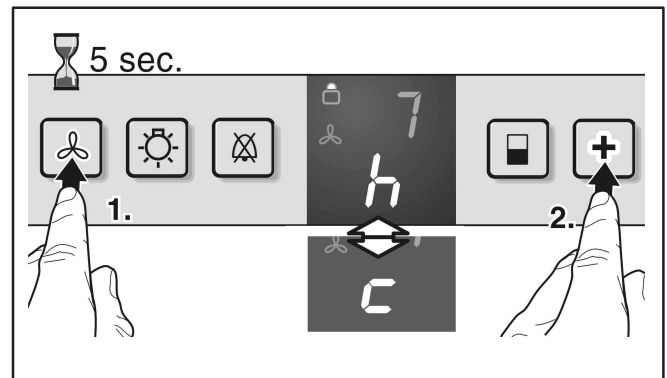
5. Again pressing the fan-button confirms the flashing value.



6. Pressing the on/off-button ends setting mode. After about two minutes setting mode is ended automatically.

Display luminosity

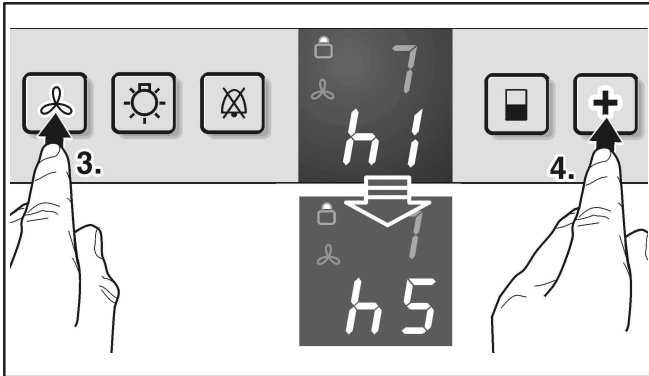
1. Press the fan button for about five seconds. On the display an “h” flashes for interior lighting or a “c” for childproof lock.
2. Pressing the + and – buttons changes between the flashing “c” and “h” values.



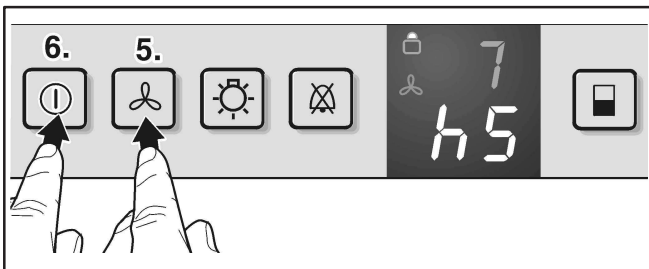
Interior light

3. Again pressing the fan button confirms the flashing "h" value; you can now set the interior lighting / display luminosity.

The current luminosity value is displayed: "h1" for min luminosity, "h5" for max luminosity.



4. Pressing the + and – buttons changes the value "h..." for the luminosity.
5. Again pressing the fan button confirms the changed value.

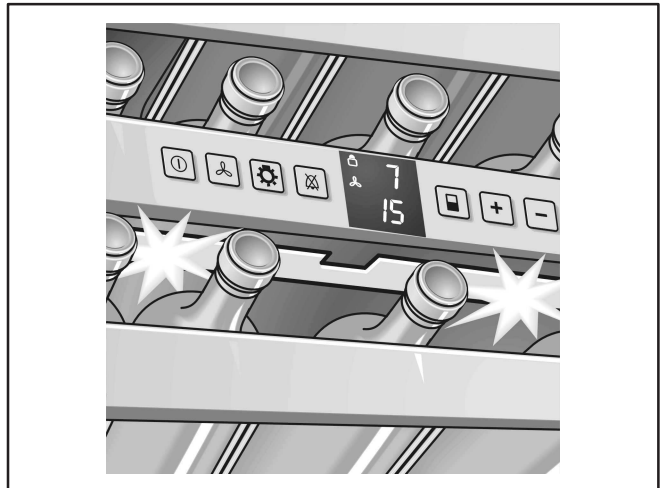


6. Pressing the on/off button ends setting mode. Here too, setting mode is ended automatically after about two minutes.

Integrated in the top and bottom compartments is a lighting strip with SoftTouch effect.

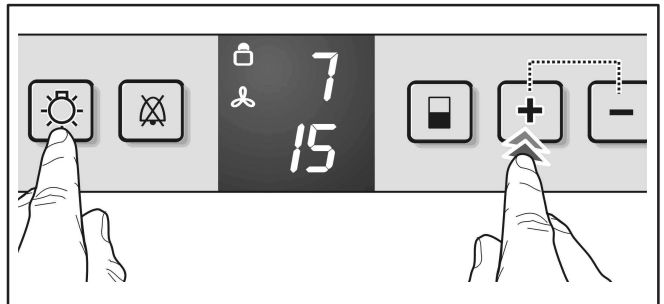
Caution! Class 1M laser lighting. Do not look directly into the lighting with optical instruments. Risk of eye injury! Only customer service or authorised qualified personnel may conduct repairs on laser installations.

When the door is opened the brightness is slowly raised from 0 to the set max luminosity. When the door is closed the effect runs in reverse.



Adjusting the lighting brightness:

- Press the on/off-button for the interior lighting.



- Keep the interior lighting button pressed, at the same time setting the interior lighting to a brighter or darker value at the + or – button respectively.
Minus = darker, **Plus** = brighter.

The interior lighting can also be switched on permanently for presentation purposes.

- To do so, press the interior lighting button.
- Again pressing the interior lighting button deactivates permanent lighting.

Interior fittings

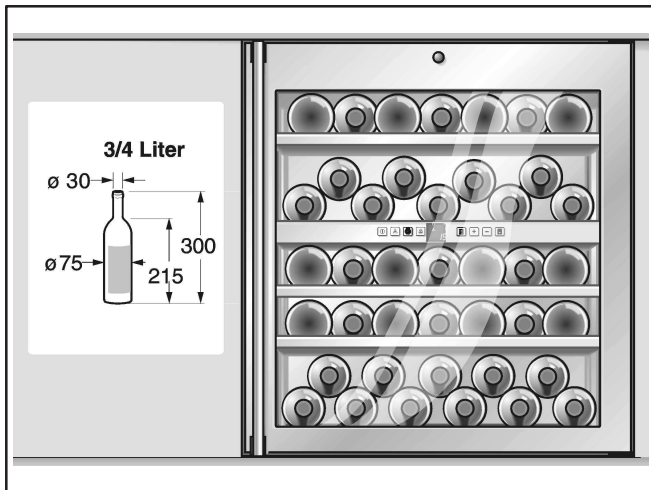
Pull-out basket for bottles

The bottle pull-outs let you take out wine bottles with ease.



Storage diagram

Capacity: 41 bottles
(0.75 l Bordeaux)



Practical tips for storing wine

- Always unpack bottles of wine – do not store in crates or boxes.
- Place old bottles so that the cork is always wet. There should never be an air gap between the wine and the cork.
- Before you enjoy your wine, you should first subject it slowly to room temperature. For example rosé takes about two to five hours and red wine four to five hours before they reach the right drinking temperature. The wine will then be at the correct drinking temperature. Sparkling wine and Champagne should be cooled in the refrigerator shortly before drinking.
- Remember that wine should always be cooled slightly lower than the ideal serving temperature, as its temperature increases by 1 to 2 °C as soon as it is poured into a glass!

Drinking temperatures

The correct serving temperature is crucial for the taste and therefore your enjoyment of the wine.

We recommend serving wine at the following drinking temperatures:

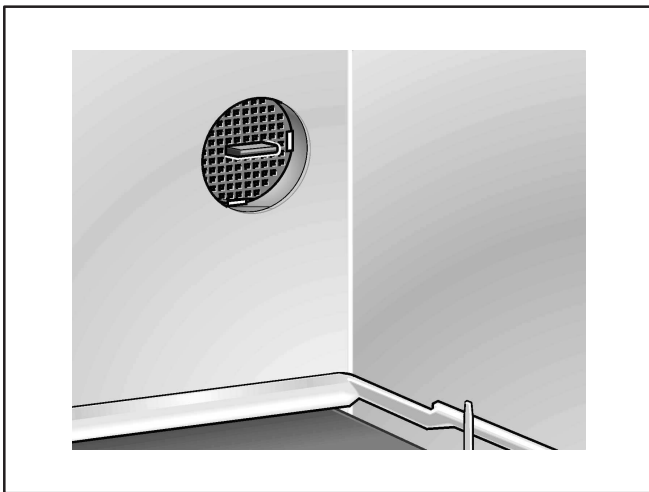
Type of wine	Drinking temperature
Bordeaux red	18 °C
Côtes du Rhône red/ Barolo	17 °C
Burgundy red/ Bordeaux red	16 °C
Port	15 °C
Young Burgundy red	14 °C
Young red wine	12 °C
Young Beaujolais/ all white wines with little residual sugar	11 °C
Old white wines/ Chardonnay	10 °C
Sherry	9 °C
Young white wines from late vintage	8 °C
White wines Loire/ Entre-deux-Mers	7 °C

Air exchange through activated carbon filters

Wines continue developing under the respective ambient conditions, and the quality of air is crucial for their conservation. Accordingly, an activated carbon filter is installed in each of the top and bottom compartments' inside rear panels. We recommend that you replace once a year the illustrated filter that you can order from your specialised dealer.

Replacing the filter:

- Take the filter by the handle. Turn it clockwise or anticlockwise through 90°. You can now draw out the filter.



- Insert the new filter with the handle upright. Turn it clockwise or anticlockwise through 90° until it snaps into place.

Defrosting

The appliance starts to defrost automatically. The collected moisture is directed through the condensation outlet to the external evaporation pan. There the condensation evaporates under the heat from the compressor.

Switching off the appliance



- Press the on/off-button for about three seconds until the temperature display goes out.

Disconnecting the appliance

When the appliance is switched off for a long time:

- Switching off the appliance
- Pull out the mains plug or switch off the fuse.
- Cleaning the appliance.
- Leave the door open to prevent odours from forming.

Cleaning the appliance

- **Attention:** Pull out the mains plug or switch off the fuse!
- Clean the door seal with water only and then dry thoroughly.
- Clean the appliance with tepid rinsing water. The rinsing water must not drip onto the fascia or light.

Never clean the shelves or containers in the dishwasher. The parts may warp.
- After cleaning: insert the mains plug or switch on the fuse.

Warning!

NEVER use a steam cleaner to clean the appliance. The steam may come into contact with live parts in the appliance and cause a short-circuit or electric shock. Steam may damage the plastic surfaces.

Care instructions for stainless steel surfaces

Use “Chromol” cleaning agent for cleaning stainless steel surfaces.

This cleaning agent is available on the market under the name “Chromol” or from your customer service under

ID-no. 310359 as a 500 ml spray bottle and

ID-no. 166787 as a 50 ml spray bottle.

To prevent damage to the surfaces, under no circumstances use abrasive sponges, metal brushes, sharp-edged implements or scouring agents. Chemically aggressive cleaning agents, such as defrosting sprays, oven sprays, solvents or stain removers must not be used either.

Before you call customer service:

Please check whether you can eliminate the fault yourself based on the following information.

Customer service will charge you for advice, even if the appliance is still under guarantee!

You can remedy the following malfunctions yourself when you check the possible causes:

The appliance is not working:

Please check,

- that the mains plug sits correctly in the socket and
- that the fuse in the socket has not tripped.

The noises are too loud:

Please check that the appliance is standing firmly on the floor. Please bear in mind that nothing can prevent flow noises in the refrigeration circuit.

The temperature in your wine unit is too high:

Please check the setting under the section “Setting the temperature” and,

- that the separate thermometer shows the correct value,
- that ventilation is working properly, and
- that the wine unit is not too close to a source of heat.

Please bear in mind that, similarly to other forms of storage, the label adhesive may give rise to a slight growth of mould. This can be eliminated when the bottles are cleaned carefully of adhesive residue.

Customer service

If none of the above causes apply and you are unable to remedy the malfunction yourself, then please turn to the nearest customer service point.

Your local customer service can be found in the telephone directory or in the customer-service index. Please provide customer service with the appliance product number (E-no.) and production number (FD).

This information can be found on the product label.

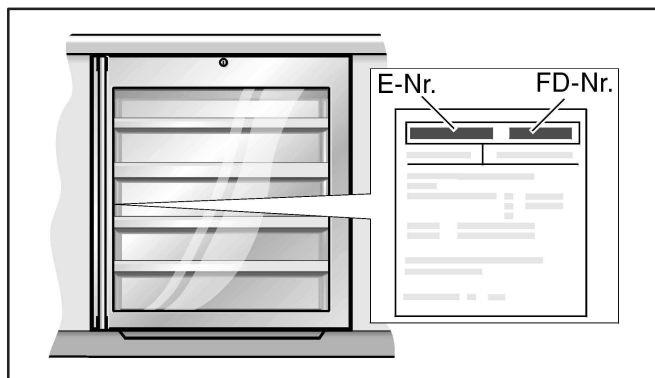


Table de matières

Félicitations	32	Équipement	40
Consignes de sécurité et avertissements	32	Tiroirs à bouteilles	40
Avant de mettre l'appareil en service	32	Croquis de rangement	41
Sécurité technique	32	Conseils pratique de stockage des vins	41
Pendant l'utilisation	33	Températures de dégustation	41
Les enfants et l'appareil	33	Échange d'air à travers un filtre	
Dispositions générales	33	à charbon actif	42
Conseils pour la mise au rebut	33	Si vous dégivrez l'appareil.	42
Mise au rebut de l'emballage	33	Coupure de l'appareil	42
Mise au rebut de l'ancien appareil	33	Remisage de l'appareil	42
Incorporation de l'appareil	34	Nettoyez l'appareil	42
Lieu d'installation	34	Consignes d'entretien des surfaces	
Aération	34	en acier inoxydable	44
Branchement électrique	34	Remédier soi même aux petites pannes	44
Cotes d'encastrement	35	Avant d'appeler le service après-vente (SAV) : ...	44
Fixation et montage	35	Vous pourrez supprimer vous-même les	
Inversion du sens d'ouverture de porte	36	dérangements suivants en vérifiant les	
Votre nouvel appareil	36	causes possibles:	44
Bandeau de commande	37	Service après-vente	44
Enclenchement de l'appareil	37		
Réglage de la température	38		
Touche du ventilateur	38		
Alarme de température	38		
Protection enfants	38		
Luminosité de l'affichage	39		
Eclairage intérieur	40		

Félicitations

En achetant cette nouvelle cave à vin climatisée, vous avez opté pour un appareil domestique moderne et de haute qualité.

En effet, ce n'est qu'après avoir atteint la température correcte de consommation que les bons vins développent tout leur arôme et toute leur saveur, et font de leur dégustation un véritable plaisir. Dans votre cave à vin climatisée, les vins atteignent lentement et uniformément la température de consommation idéale. Dans deux zones de température réglables chacune indépendamment, vous pouvez stocker simultanément vins rouges et vins blancs à la température de dégustation optimale.

Votre nouvel appareil se distingue par le fait qu'il consomme de l'énergie avec modération.

Chaque appareil subit, avant de quitter notre usine, des contrôles fonctionnels destinés à vérifier qu'il se trouve dans un état impeccable.

Si vous souhaitez demander des précisions, notamment en ce qui concerne l'installation et le raccordement de l'appareil, notre service après-vente se tient à votre disposition.

Pour obtenir des informations avancées et découvrir un choix de nos produits, rendez-vous à l'adresse.

Veillez lire la présente notice d'utilisation, les instructions d'installation ainsi que toutes les informations accompagnant votre appareil, et les respecter.

Rangez soigneusement ces documents pour les consulter à nouveau plus tard, ou pour les remettre au futur nouveau propriétaire de l'appareil.

Consignes de sécurité et avertissements

Avant de mettre l'appareil en service

Veillez lire attentivement et entièrement les informations figurant dans les notices d'utilisation et de montage. Elle contiennent des remarques importantes concernant l'installation, l'utilisation et l'entretien de l'appareil. Conservez toute la documentation pour pouvoir la consulter à nouveau ultérieurement ou si l'appareil doit changer un jour de propriétaire.

Sécurité technique

 Cet appareil contient une petite quantité d'un fluide réfrigérant écologique mais inflammable, le R 600a. Pendant le transport et la mise en place de l'appareil, veillez à ne pas endommager les tuyauteries du circuit frigorifique. Si le fluide réfrigérant jaillit, il peut provoquer des lésions oculaires ou s'enflammer.

Si l'appareil est endommagé

- De l'appareil, éloignez toute flamme nue ou source d'inflammation.
- Débranchez la fiche mâle de la prise de courant.
- Aérez bien la pièce pendant quelques minutes.
- Prévenez le service après-vente.

Plus l'appareil contient du fluide réfrigérant et plus grande doit être la pièce dans laquelle il se trouve. Dans les pièces trop petites, un mélange gaz-air inflammable peut se former en cas de fuite.

Comptez 1 m³ de volume minimum de la pièce pour 8 g de fluide réfrigérant. La quantité de fluide présente dans l'appareil est indiquée sur la plaque signalétique située à l'intérieur de ce dernier.

Le changement de cordon d'alimentation et d'autres réparations sont exclusivement réservées au service après-vente. Les installations et réparations inexpertes peuvent engendrer des risques considérables pour l'utilisateur.

Rayonnement laser

Cet appareil est équipé de lasers de classe 1M assurant son éclairage.

Risque de lésions oculaires !

N'observez jamais le rayonnement avec des instruments optiques.

Les réparations sur les équipements laser sont exclusivement réservées au service après-vente ou à des spécialistes autorisés.



Pendant l'utilisation

- N'utilisez jamais d'appareils électriques à l'intérieur de l'appareil (par ex. des appareils de chauffage, sorbetières électriques, etc.). Risque d'explosion !
- Ne dégivrez ni ne nettoyez jamais l'appareil avec un nettoyeur à vapeur. La vapeur pourrait atteindre des pièces électroconductrices et provoquer un court-circuit ou vous faire électrocuter.
- Ne stockez dans l'appareil ni produits contenant des gaz propulseurs inflammables (par ex. bombes aérosols) ni produits explosifs. Risque d'explosion !
- Ne vous servez pas des socles, clayettes et portes comme marchepieds ou pour vous appuyer.
- Pour dégivrer et nettoyer l'appareil, débranchez la fiche mâle de la prise de courant ou retirez le fusible / désarmez le disjoncteur.
Pour débrancher l'appareil, tirez sur la fiche mâle et non pas sur son cordon.
- Stockez les boissons fortement alcoolisées en position verticale dans des récipients bien fermés.
- L'huile et la graisse ne doivent pas entrer en contact avec les parties en matières plastiques et le joint de porte. Ces derniers pourraient sinon devenir poreux.
- Ne recouvrez et n'obstruez jamais les orifices de ventilation de l'appareil.

Les enfants et l'appareil

- L'appareil n'est pas un jouet, éloignez les enfants.
- Si l'appareil est équipé d'une serrure : rangez la clé hors de portée des enfants.

Dispositions générales

L'appareil convient pour stocker et chamber les boissons, les vins notamment.

Cet appareil est destiné à un usage domestique.

L'appareil a été antiparasité conformément à la directive UE 89/336/CEE.

Le circuit frigorifique a subi un contrôle d'étanchéité.

Ce produit est conforme aux dispositions de sécurité applicables aux appareils électriques (EN 60335/2/24).

Mise au rebut de l'emballage

L'emballage protège votre appareil contre les dégâts qu'il pourrait subir en cours de transport. Tous les matériaux qui le constituent sont compatibles avec l'environnement et recyclables. Aidez-nous à recycler l'emballage en respectant l'environnement.

Pour savoir comment vous débarrasser de l'emballage, veuillez consulter votre revendeur ou les services administratifs de votre mairie.

⚠ Ne permettez jamais aux enfants de jouer avec l'emballage et ses pièces constitutives. Ils risquent de s'étouffer avec les cartons pliants et les feuilles de plastique !

Mise au rebut de l'ancien appareil

Les appareils usagés ne sont pas des déchets sans valeur. Leur élimination dans le respect de l'environnement permet d'en récupérer de précieuses matières premières.



Cet appareil a été labélisé en conformité avec la directive communautaire européenne 2002/96/CE visant les appareils électriques et électroniques usagés (waste electrical and electronic equipment – WEEE). Cette directive sert de règlement cadre à la reprise et au recyclage des appareils usagés dans toute l'Europe.

⚠ Avant de mettre au rebut l'appareil qui ne sert plus :

- Sectionnez le cordon d'alimentation puis enlevez-le avec la fiche mâle.
- Enlevez les portes.
- **Ne retirez pas** les clayettes et les balconnets : grâce à eux, les enfants ne pourront que difficilement grimper dans l'appareil.

Les appareils frigorifiques contiennent des fluides frigorigènes et des gaz isolants qui nécessitent une mise au rebut adéquate. Veillez à ce que les tuyaux du circuit frigorifique de votre appareil ne soient pas endommagés jusqu'à son élimination dans les règles de l'art. Jusqu'à l'enlèvement de l'appareil, veillez bien à ce que son circuit frigorifique ne soit pas endommagé.

Incorporation de l'appareil

Lieu d'installation

Un local sec et aérable convient comme lieu d'installation. Evitez de placer l'appareil à un endroit directement exposé aux rayons solaires ou à proximité d'une source de chaleur telle une cuisinière, un radiateur, etc. Si l'installation près d'une source de chaleur est inévitable, utilisez une plaque isolante appropriée ou respectez les distances minimales suivantes:

- 3 cm par rapport à une cuisinière électrique,
- 30 cm par rapport aux chaudières à fuel et à charbon.

Le sol sur le lieu d'installation ne doit pas s'affaisser. Renforcez-le le cas échéant.

Contrôler la température ambiante et l'aération

La catégorie climatique de l'appareil figure sur sa plaque signalétique. Elle indique les températures ambiantes dans lesquelles l'appareil peut fonctionner.

Catégorie climatique	Température ambiante admissible
SN	+10 °C à 32 °C
N	+16 °C à 32 °C
ST	+18 °C à 38 °C
T	+18 °C à 43 °C

Aération

Ne recouvrez en aucun cas les orifices d'entrée et de sortie d'air situées contre le bandeau du socle. Dans le cas contraire, le groupe frigorifique fonctionne plus longtemps, ce qui hausse la consommation de courant.

Branchement électrique

La prise où est branchée l'appareil doit rester librement accessible. Branchez la fiche mâle de l'appareil dans une prise secteur en 220–240 V / 50 Hz, réglementairement reliée à la terre. Cette prise doit être protégée par un fusible supportant un ampérage de 10-A minimum.

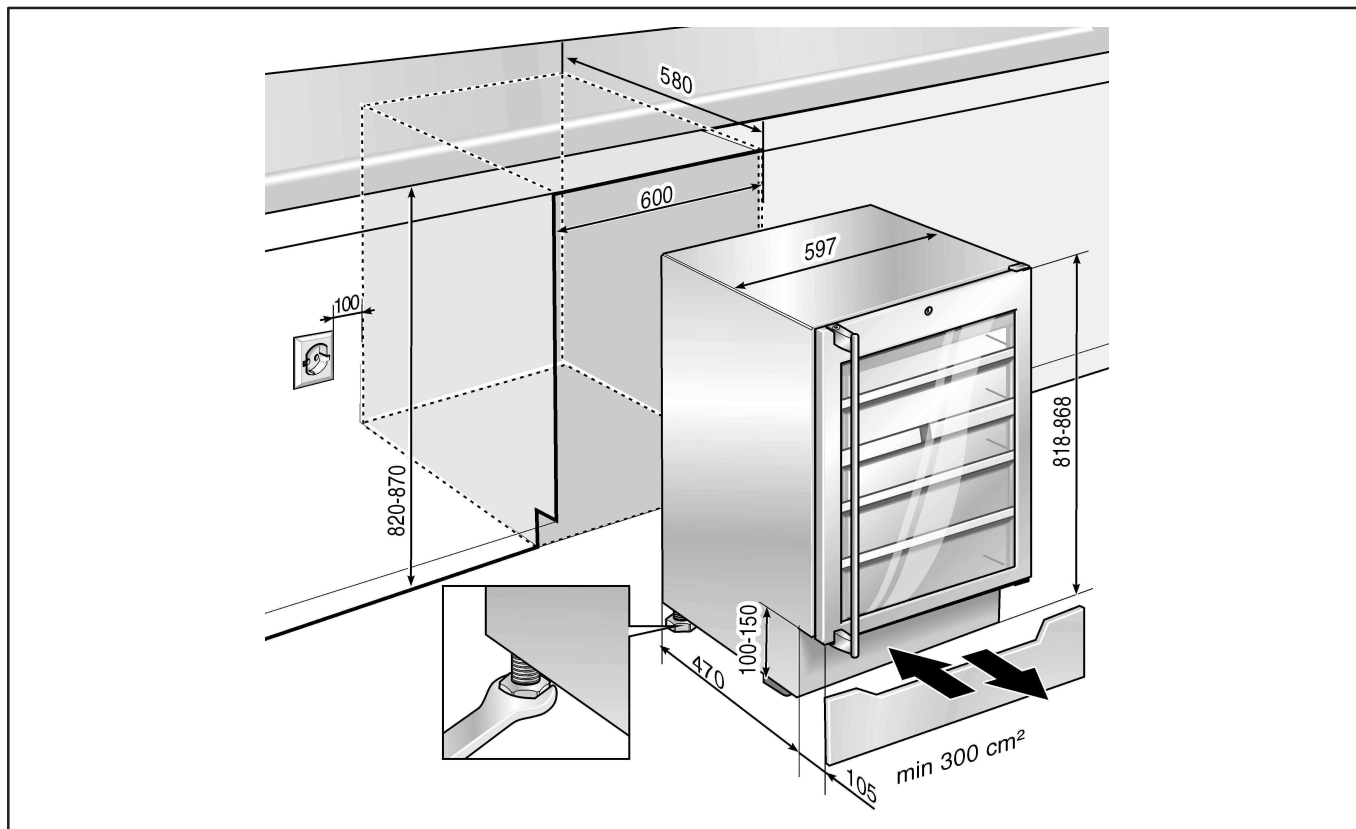
N'utilisez ni prolongateurs ni distributeurs.

Sur les appareils destinés aux pays non européens, vérifiez si la tension de branchement et le type de courant spécifiés sur la plaque signalétique concordent bien avec ceux offerts par le secteur du pays concerné. La plaque signalétique se trouve en bas à gauche dans l'appareil. S'il faut changer le cordon d'alimentation secteur, ne confiez cette opération qu'à un spécialiste.

 **Attention !**

Ne branchez en aucun cas l'appareil à une «prise économie d'énergie» électronique (par ex. Ecoboy ; Sava Plug) ni à un onduleur qui convertit le courant continu (débité par par ex. par des installations solaires, par les réseaux de bord des bateaux) en courant alternatif de 230 V.

Cotes d'encastrement

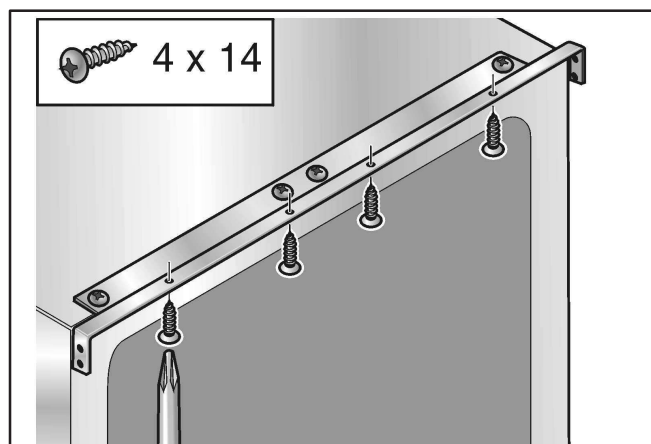


Fixation et montage

1. Par ses 4 pieds réglables situés sur sa face inférieure, réglez l'appareil sur la hauteur de la niche.
2. Rebranchez la fiche mâle dans la prise de courant.
3. Encastrez l'appareil dans la niche.
4. Dans la niche, fixez l'appareil à l'aide de 4 vis 4 x 14.

Remarque :

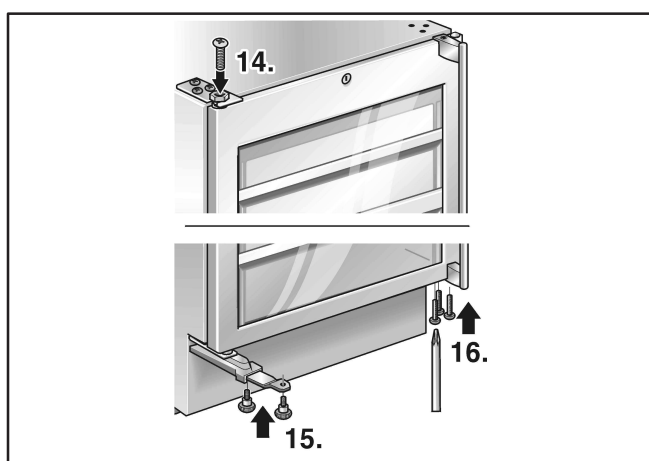
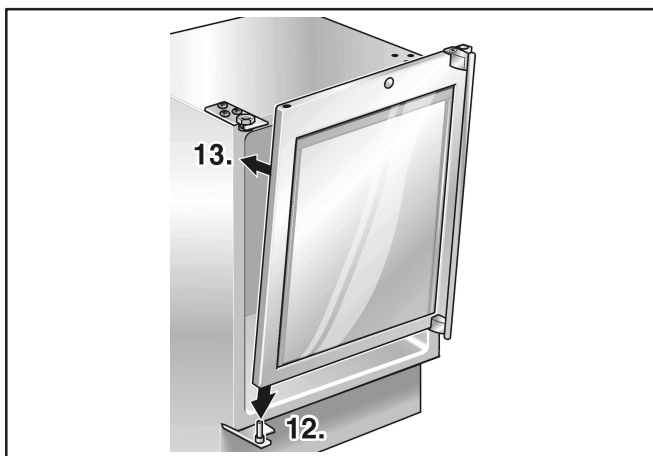
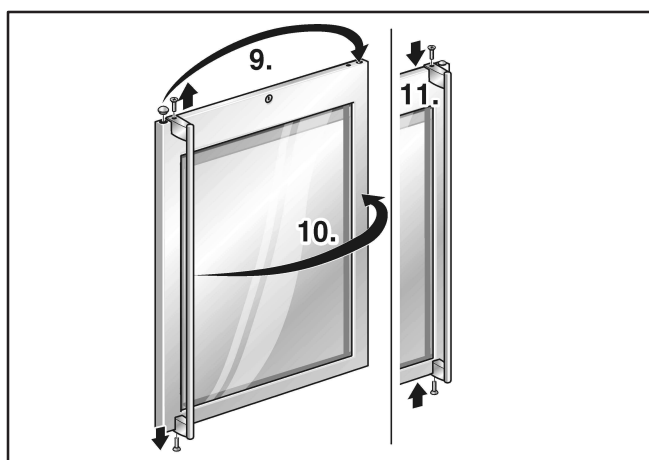
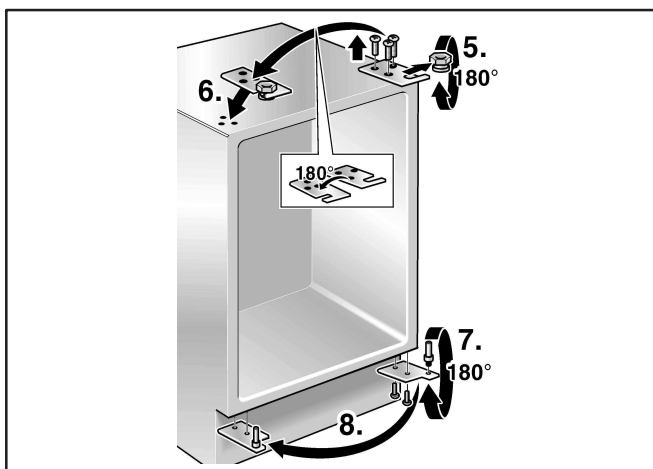
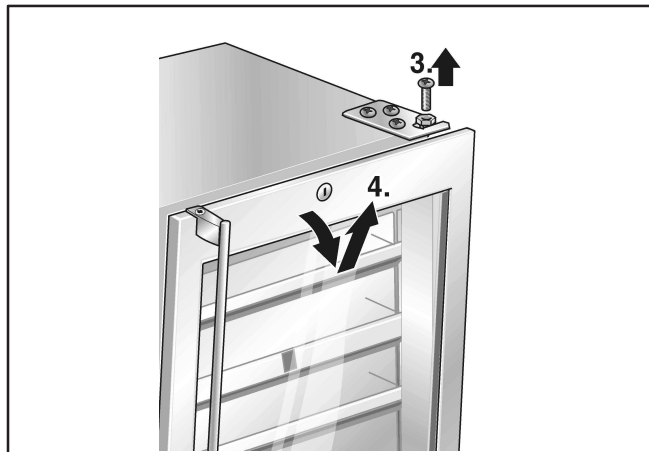
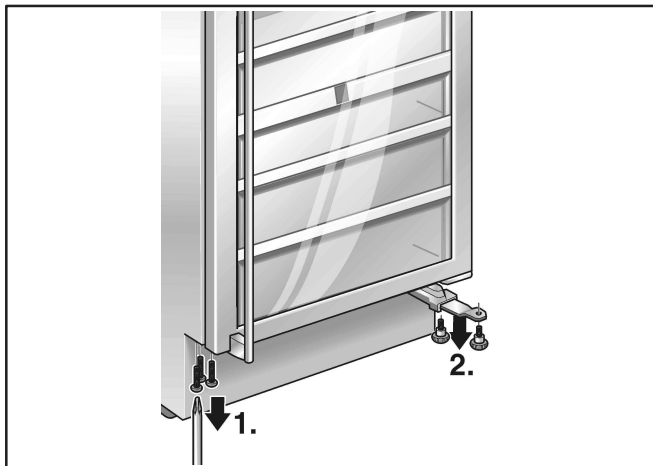
Si la fixation indiquée n'est pas possible (par ex. en présence d'un plan de travail en marbre ou en granit), vous pouvez utiliser les trous de fixation latéraux.



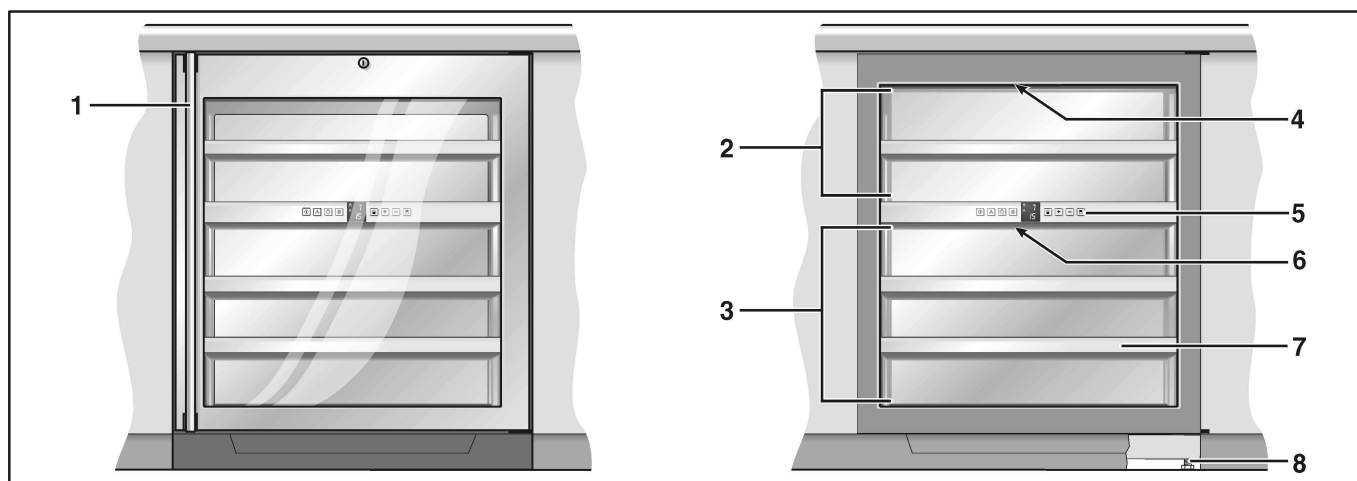
Remarque importante :

La surface de l'orifice d'aération dans le bandeau du socle ne doit pas être inférieure à 300 cm² minimum.

Inversion du sens d'ouverture de porte

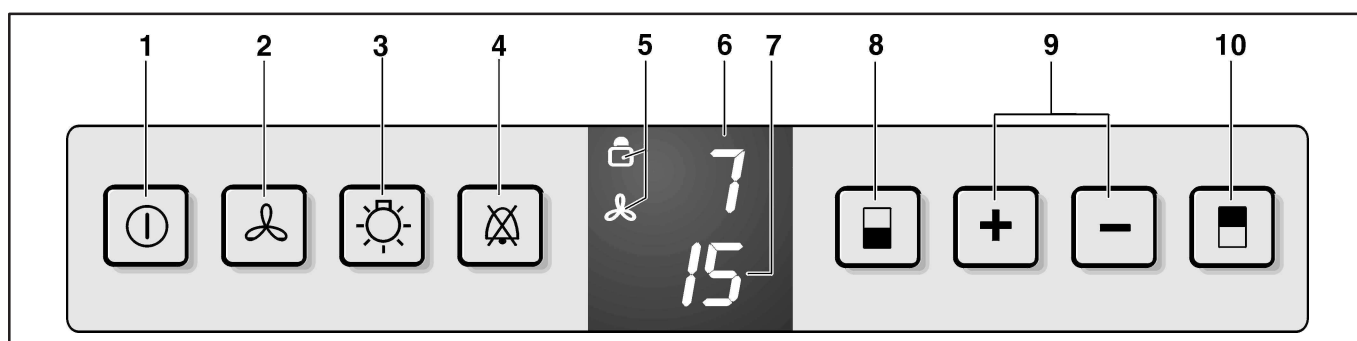




Votre nouvel appareil



- | | | | |
|---|---|---|---|
| 1 | Poignée | 5 | Bandeau de commande |
| 2 | Compartment supérieur | 6 | Éclairage intérieur du compartiment inférieur |
| 3 | Compartment inférieur | 7 | Tiroirs à bouteilles |
| 4 | Éclairage intérieur du compartiment supérieur | 8 | Pieds réglables |

Bandeau de commande



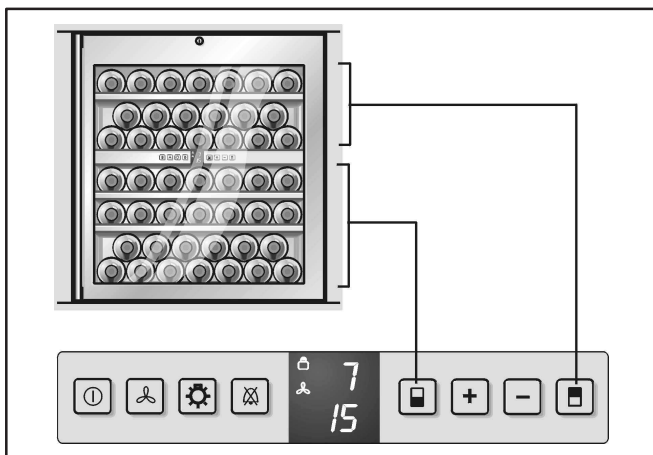
- | | | | |
|---|----------------------------------|----|--|
| 1 | Touche Marche / Arrêt | 6 | Affichage de la température dans le compartiment supérieur |
| 2 | Touche du ventilateur | 7 | Affichage de la température dans le compartiment inférieur |
| 3 | Touche d'éclairage intérieur | 8 | Touche de sélection du compartiment inférieur |
| 4 | Touche Alarme-Arrêt | 9 | Touches +/- de réglage de la température |
| 5 | Affichage des fonctions activées | 10 | Touche de sélection du compartiment supérieur |
-  Protection enfants
-  Ventilateur

Enclenchement de l'appareil

- Branchez la fiche mâle dans la prise de courant.
- Appuyez sur la touche Marche/Arrêt jusqu'à ce que l'indicateur de température s'allume.

Réglage de la température

Vous pouvez régler la température indépendamment pour chaque compartiment, dans une plage comprise entre +5 °C et +20 °C.



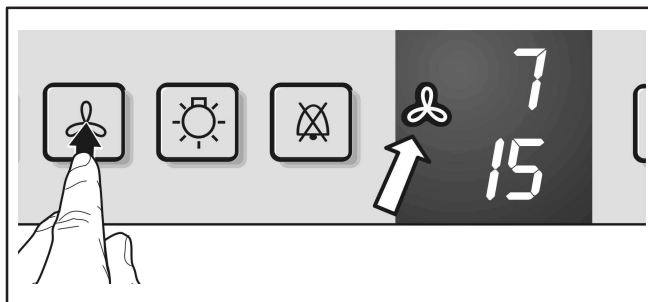
- Appuyez sur la touche de sélection du compartiment supérieur ou inférieur. L'indicateur de température correspondant clignote.
- Modifiez la température par le biais de la touche **Plus** ou **Moins**.
 - + Touche: Hausser la température (il fait plus chaud dans le compartiment)
 - Touche: Réduire la température (il fait plus froid dans le compartiment)

Chaque fois que vous appuyez sur la touche, la température réglée change par pas de 1 °C.

Env. 5 secondes après que vous avez appuyé sur la touche pour la dernière fois, la commande électronique commute automatiquement et la température régnant réellement s'affiche.

Touche du ventilateur

Si le vin doit rester stocké sur une longue période, il faudrait que la touche Ventilateur se trouve en position activée. Le symbole du ventilateur s'affiche.



Ceci permet d'obtenir dans le compartiment une climat correspondant à celui d'une cave à vin.

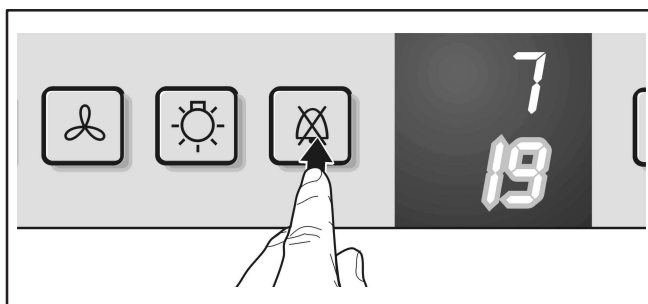
L'humidité accrue de l'air empêche les bouchons de se dessécher.

Alarme de température

L'avertisseur sonore vous aide à protéger les vins contre des températures inadmissibles.

Il retentit lorsqu'il fait trop froid ou trop chaud dans le compartiment. Simultanément, l'indicateur de température clignote.

L'avertisseur retentit toujours lorsque la porte est restée ouverte plus de 60 secondes.



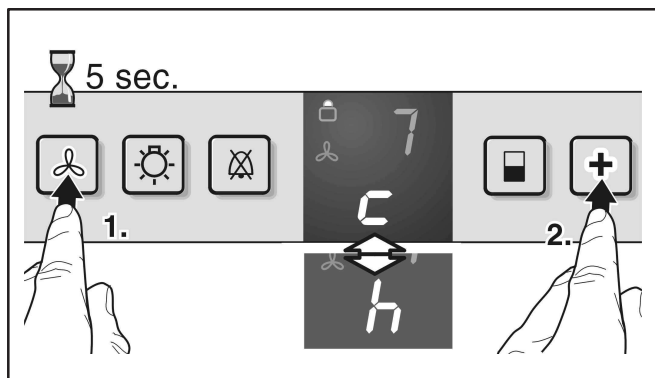
- Pour couper l'alarme-appuyez sur la touche Alarme Arrêt.

L'indicateur de température continue de clignoter jusqu'à ce que l'état d'alarme ait disparu.

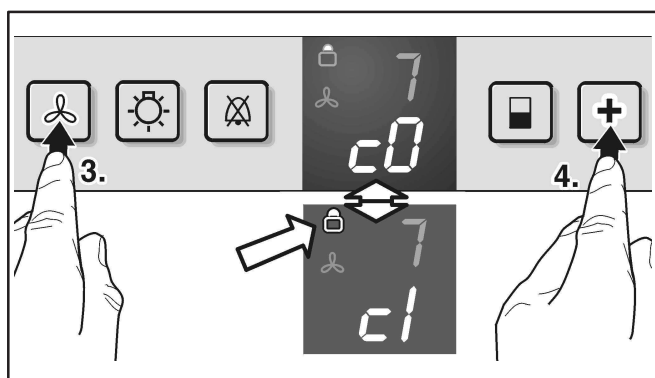
Protection enfants

La protection enfants permet d'empêcher une extinction involontaire de l'appareil et des modifications involontaires de température.

1. Appuyez sur la touche du ventilateur pendant env. 5 secondes. A l'afficheur clignote un «c» (pour la protection enfants) ou un «h» (pour l'éclairage intérieur).



2. Pour passer de la lettre «c» à la lettre «h» et inversement, appuyez sur la touche **Plus** ou **Moins**.

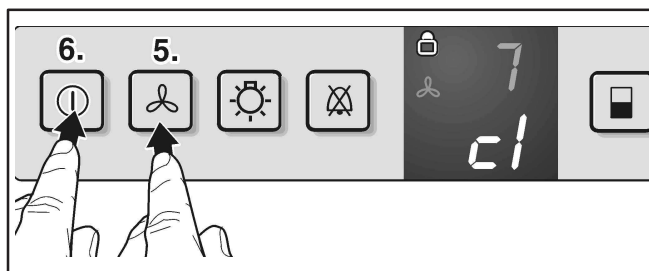


3. Ensuite, appuyez à nouveau sur la touche de ventilateur pour valider la lettre «c» et entrer ainsi dans le réglage de la protection enfants.

La mention «c1» signifie que la protection enfants est active ; cette protection est matérialisée en outre par le symbole de la clé à l'afficheur. La mention «c0» signifie que la protection enfants est inactive.

4. Pour passer de la mention «c1» à la mention «c0» (toutes deux clignotantes) et inversement, vous pouvez appuyez sur la touche **Plus** ou **Moins**.

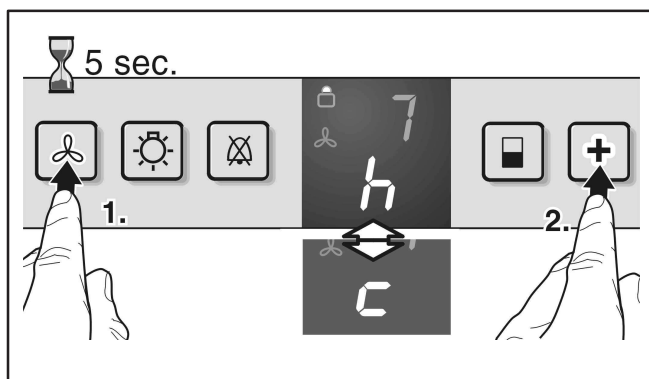
5. Le fait d'appuyer à nouveau sur la touche du ventilateur vous permet de confirmer la valeur clignotante.



6. Le fait d'appuyer sur la touche Marche / Arrêt vous permet de quitter le mode Réglage. Au bout de 2 minutes environ, l'appareil quitte automatiquement le mode Réglage.

Luminosité de l'affichage

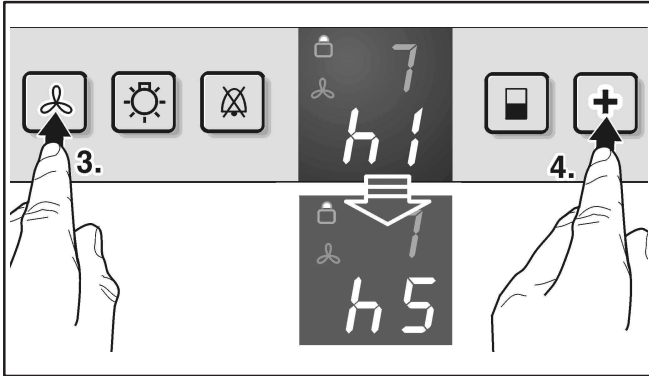
1. Appuyez sur la touche du ventilateur pendant env. 5 secondes. A l'afficheur clignote un «h» (pour l'éclairage intérieur) ou un «c» (pour la protection enfants).
2. Pour passer de la lettre «c» à la lettre «h» et inversement, appuyez sur la touche **Plus** ou **Moins**.



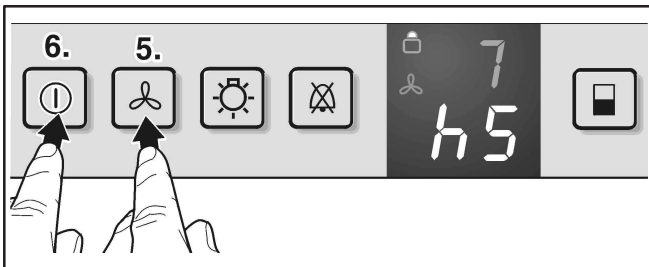
Eclairage intérieur

3. Ensuite, appuyez à nouveau sur la touche de ventilateur pour valider la lettre «h» et entrer ainsi dans le réglage de l'éclairage intérieur / le réglage de la luminosité de l'affichage.

La valeur actuelle de la luminosité s'affiche : «h1» représente une luminosité minimale, «h5» une luminosité maximale.



4. Le fait d'appuyer sur la touche **Plus** ou **Moins** permet de modifier la valeur «h...» de la luminosité.
5. Le fait d'appuyer à nouveau sur la touche du ventilateur vous permet de confirmer la valeur modifiée.



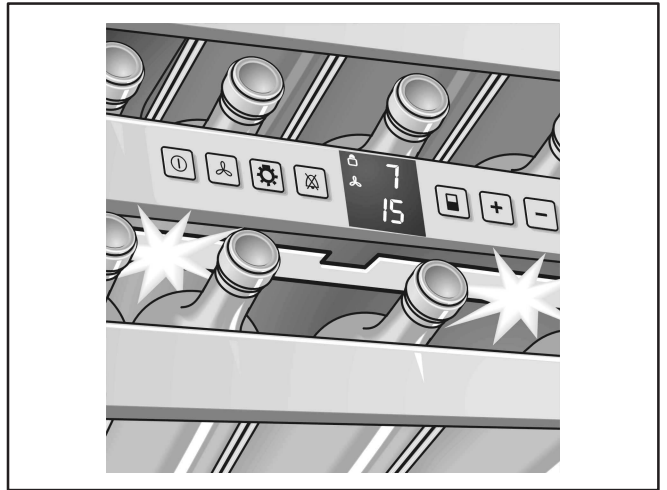
6. Le fait d'appuyer sur la touche Marche / Arrêt vous permet de quitter le mode Réglage. Au bout de 2 minutes environ, l'appareil quitte automatiquement le mode Réglage.

Une barre lumineuse à effet SoftTouch a été intégrée dans les compartiments supérieur et inférieur.

Prudence ! Rayonnement laser de classe 1M.

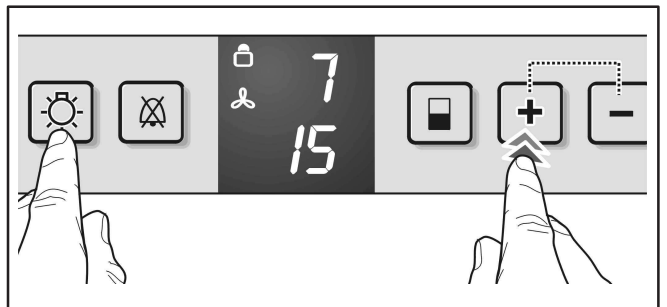
N'observez jamais le rayonnement avec des instruments optiques. Risque de lésions oculaires ! Les réparations sur les équipements laser sont exclusivement réservées au service après-vente ou à des spécialistes autorisés.

Lorsque vous ouvrez la porte, la luminosité passe progressivement de 0 à la luminosité maximale réglable. Lorsque vous refermez la porte, l'effet lumineux inverse se produit.



Pour modifier le réglage de la luminosité de l'éclairage:

- Appuyez sur la touche Marche/Arrêt de l'éclairage intérieur.



- Maintenez la touche de l'éclairage intérieur appuyée et appuyez simultanément sur la touche **Plus** ou **Moins** pour hausser ou réduire la luminosité de l'éclairage intérieur.

Touche Moins = diminution de la luminosité,
Touche Plus = hausse de la luminosité.

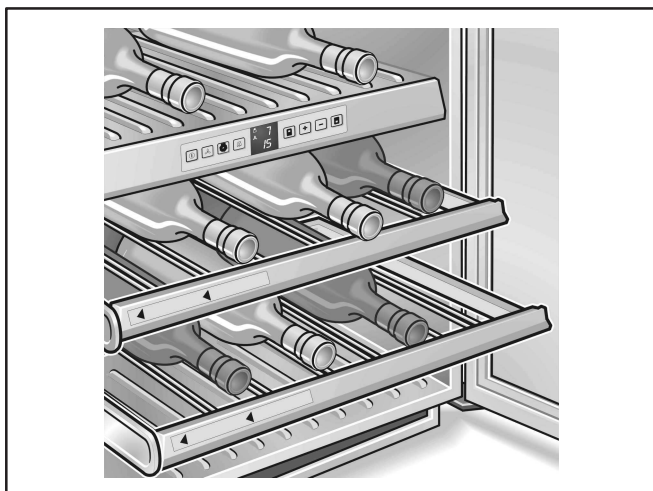
A des fins d'exposition, il est possible de laisser l'éclairage du compartiment intérieur allumé en permanence.

- Pour ce faire, appuyez sur la touche de l'éclairage intérieur.
- Pour éteindre l'éclairage permanent, appuyez à nouveau sur la touche de l'éclairage intérieur.

Equipement

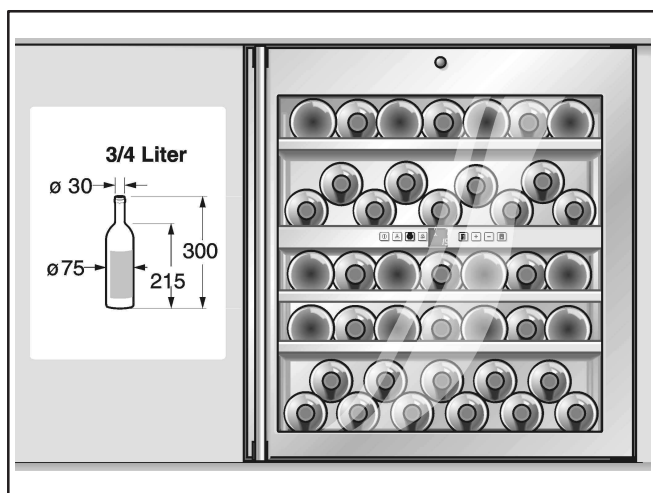
Tiroirs à bouteilles

Les tiroirs permettent un prélèvement confortable des bouteilles de vin.



Croquis de rangement

Contenance: 41 bouteilles
(bouteilles de Bordeaux de 0,75 l)



Conseils pratique de stockage des vins

- Rangez le vin en bouteille toujours couché. Sortez-le des caisses ou cartons avant de le ranger dans l'appareil.
- Vous devrez toujours coucher les bouteilles anciennes de sorte que le bouchon reste toujours mouillé. Il ne doit jamais y avoir de cavité remplie d'air entre le vin et le bouchon.
- Avant la dégustation, il faudrait porter le vin lentement à la bonne température (le chambrer): Placez le vin rosé sur la table 2 à 5 heures avant la dégustation, le vin rouge 4 à 5 heures avant, et vous obtiendrez la bonne température de dégustation. Par contre, sortez les vins blancs de l'appareil juste avant de les servir. Avant de déguster les mousseux et champagnes, mettez-les brièvement au frais au réfrigérateur.
- Souvenez-vous qu'il faut toujours réfriger les vins à une température un peu plus basse que leur température de service idéale, vu qu'à l'instant où vous versez le vin dans les verres, ce dernier se réchauffe instantanément de 1 à 2 °C!

Températures de dégustation

La bonne température à laquelle vous servirez les vins décide de leur goût, donc du plaisir de leur dégustation.

Nous recommandons de servir les vins ci-après aux températures suivantes:

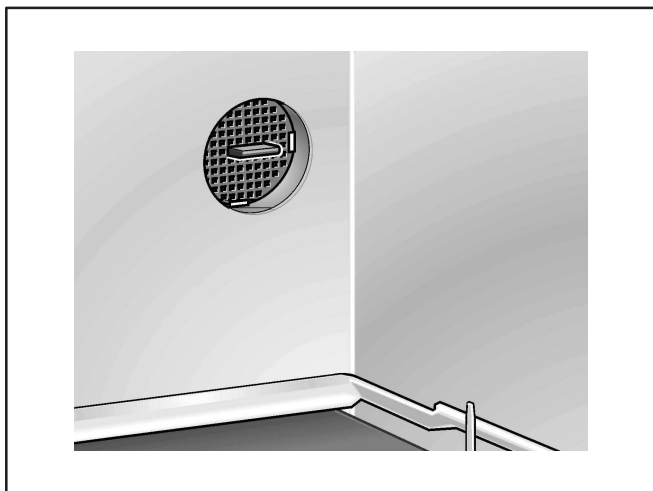
Type de vin	Températures de dégustation
Bordeaux rouge	18 °C
Côtes du Rhône rouge/ Barolo	17 °C
Bourgogne rouge/ Bordeaux rouge	16 °C
Porto	15 °C
Jeunes Bourgogne rouges	14 °C
Jeunes vins rouges	12 °C
Jeunes Beaujolais/ Tous les vins blancs demi-secs à secs	11 °C
Vins blancs grand âge/ Chardonnay	10 °C
Sherry	9 °C
Vins blancs jeunes, depuis ceux vendangés tardivement	8 °C
Vins blancs de la vallée de la Loire / Entre-deux-mers	7 °C

Échange d'air à travers un filtre à charbon actif

Suivant les conditions ambiantes dans lesquelles ils se trouvent, les vins évoluent en permanence ; la qualité de l'air joue donc un rôle déterminant quant à leur conservation. Pour cette raison, un filtre à charbon actif a été incorporé dans la cave à vin, contre la paroi arrière du compartiment supérieur et du compartiment inférieur. Nous recommandons de changer le filtre reproduit ici une fois par an ; vous pouvez le commander par le biais de votre revendeur.

Changement de filtre :

- Saisissez le filtre par sa poignée. Tournez-la à 90° à droite ou à gauche. Ensuite, vous pouvez extraire le filtre.



- Mettez le filtre neuf en place, avec la poignée en position verticale. Tournez-la à 90° à droite ou à gauche jusqu'à ce qu'elle encrante.

Si vous dégivrez l'appareil.

L'appareil dégivre automatiquement. Via le conduit d'écoulement de l'eau de dégivrage, l'humidité produite est conduite vers l'extérieur dans le bac d'évaporation. Là, l'eau de dégivrage s'évapore du fait de la chaleur dégagée par le compresseur.

Coupure de l'appareil



- Appuyez sur la touche Marche/Arrêt pendant env. 3 secondes, jusqu'à ce que l'indicateur de température s'éteigne.

Remisage de l'appareil

Si l'appareil doit rester assez longtemps sans servir:

- Coupure de l'appareil.
- Débranchez la fiche mâle du secteur ou ramenez le disjoncteur en position éteinte.
- Nettoyage de l'appareil.
- Laissez la porte ouverte pour empêcher l'apparition d'odeurs.

Nettoyez l'appareil

- **Attention** : débranchez la fiche mâle de la prise secteur ou coupez le fusible / disjoncteur !
- Ne nettoyez le joint de porte qu'avec de l'eau claire puis essuyez-le à fond avec un chiffon sec.
- Nettoyez l'appareil avec de l'eau tiède additionnée de produit à vaisselle. Cette eau ne doit pas pénétrer dans le bandeau de commande ou l'éclairage.
Ne nettoyez jamais les clayettes et les bacs au lave-vaisselle. Ces pièces pourraient se déformer.
- Après le nettoyage : rebranchez la fiche mâle dans la prise de courant ou réarmez le disjoncteur / remettez le fusible en place.

Attention !

Ne nettoyez jamais l'intérieur de l'appareil avec un nettoyeur à vapeur. La vapeur risque d'atteindre des pièces électroconductrices de l'appareil et de provoquer un court-circuit ou vous faire électrocuter. La vapeur peut endommager les surfaces en plastique.

Consignes d'entretien des surfaces en acier inoxydable

Pour entretenir les surfaces en acier inox, utilisez le produit d'entretien «Chromol».

Vous trouverez ce produit en vente dans le commerce sous la marque «Chromol», ou auprès de votre service après-vente, auquel cas il porte les numéros de référence suivants :

Ident-N° de réf. 310359 disponible sous forme de flacon pulvérisateur de 500 ml et

Ident-N° de réf. 166787 disponible sous forme de flacon échantillon de 50 ml.

Pour ne pas endommager les surfaces, n'utilisez en aucun cas d'éponges à dos abrasif, brosses métalliques, objets à arêtes vives ou produits récurants. N'employez jamais non plus de détergents corrosifs tels que les aérosols de dégivrage, nettoyants pour fours en aérosol, solvants et produits détachants.

Avant d'appeler le service après-vente (SAV) :

Vérifiez svp si vous ne pouvez pas remédier vous-même au dérangement à l'aide des instructions qui suivent. Si vous faites venir le technicien, ses conseils vous seront facturés, même pendant la période de garantie!

Vous pourrez supprimer vous-même les dérangements suivants en vérifiant les causes possibles:

L'appareil ne fonctionne pas :

Veillez s.v.p. vérifier,

- si la fiche mâle est correctement branchée dans la prise de courant et
- si le fusible/disjoncteur protégeant la prise fonctionne correctement.

L'appareil fait trop de bruit:

Vérifiez si l'appareil repose parfaitement d'aplomb sur le sol. Souvenez-vous s.v.p. que les bruits d'écoulement dans le circuit frigorifique sont inévitables.

La température est trop élevée dans la cave à vin:

Veillez s.v.p. vérifier la température sur la base de la section intitulée «Réglage de la température»,

- vérifiez si le thermomètre placé séparément indique la bonne température,
- si le système d'évacuation d'air fonctionne correctement et
- dans quelle mesure le lieu d'installation se trouve trop près d'une source de chaleur.

Souvenez-vous s.v.p. que – comme d'autres formes de stockage et suivant la nature de la colle utilisée pour coller les étiquettes – une légère formation de moisissures peut apparaître. Pour y remédier, nettoyez soigneusement les résidus de colle présents sur les bouteilles.

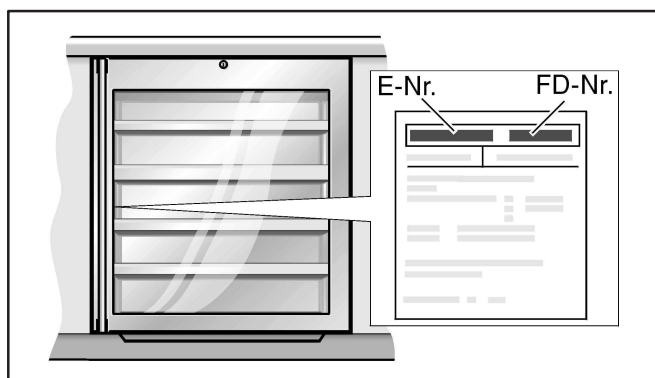
Service après-vente

En l'absence d'aucune des causes susmentionnées et si vous ne parvenez pas à supprimer le dérangement vous-même, veuillez vous adresser au service après-vente le plus proche.

Pour connaître le service après-vente situé le plus près de chez vous, consultez l'annuaire téléphonique ou le répertoire des services après-vente (SAV).

Veuillez indiquer au SAV le numéro de série (E-Nr.) de l'appareil et son numéro de fabrication (FD).

Vous trouverez ces indications sur la plaque signalétique.



Indice

Congratulazioni	46	Dotazione	55
Avvertenze di sicurezza e pericolo	46	Estraibili per bottiglie	55
Prima di mettere in funzione l'apparecchio	46	Schema di conservazione	55
Sicurezza tecnica	46	Consigli pratici per la conservazione	
Nell'uso	47	del vino	55
Bambini in casa	47	Temperature di consumazione	55
Norme generali	47	Scambio d'aria attraverso il filtro	
Avvertenze per lo smaltimento	47	a carbone attivo	56
Smaltimento dell'imballaggio	47	Sbrinamento	56
Rottamazione dell'apparecchio fuori uso	47	Spegnere l'apparecchio	56
Installazione dell'apparecchio	48	Mettere fuori servizio l'apparecchio	56
Luogo d'installazione	48	Pulire l'apparecchio	56
Ventilazione	48	Istruzioni per la cura di superfici in acciaio inox ...	57
Collegamento	48	Eliminare da soli piccoli guasti	57
Misure per l'incasso	49	Prima di rivolgersi al servizio assistenza clienti: ...	57
Fissaggio e montaggio	49	Potete eliminare autonomamente i seguenti guasti dopo avere esaminato le possibili cause:	57
Reversibilità della porta	50	Servizio assistenza clienti	58
Il vostro nuovo apparecchio	51		
Pannello comandi	51		
Accendere l'apparecchio	52		
Regolare la temperatura	52		
Pulsante-ventola	52		
Allarme temperatura	52		
Sicurezza bambini	53		
Luminosità del display	53		
Illuminazione interna	54		

Congratulazioni

Con l'acquisto della vostra nuova frigocantina avete scelto un elettrodomestico moderno e qualitativamente pregiato.

Solo se bevuti alla corretta temperatura i buoni vini sviluppano il loro aroma ed il loro gusto per il pieno piacere. Nella vostra frigocantina i vini vengono portati lentamente ed uniformemente alla temperatura di consumo ideale. In due zone di temperatura, a regolazione tra loro indipendente, possono essere conservati contemporaneamente vini rossi e vini bianchi alla temperatura di degustazione ottimale.

Il vostro nuovo apparecchio si distingue per un basso consumo di energia.

Ogni apparecchio che esce dal nostro stabilimento è controllato accuratamente per accertare il funzionamento ed il perfetto stato.

In caso di domande, specialmente in riferimento all'installazione ed al collegamento dell'apparecchio, il nostro servizio di assistenza clienti è volentieri a vostra disposizione.

Trovate ulteriori informazioni ed una scelta dei nostri prodotti nel nostro sito Internet:

Leggete queste istruzioni per l'uso nonché le istruzioni per l'installazione e tutte le altre informazioni accluse all'apparecchio e comportatevi di conseguenza.

Conservate tutta la documentazione per l'uso successivo o anche per successivi proprietari.


Avvertenze di sicurezza e pericolo

Prima di mettere in funzione l'apparecchio

Leggere attentamente tutte le istruzioni per l'uso ed il montaggio.

Esse contengono importanti informazioni per l'installazione, l'uso e la manutenzione dell'apparecchio. Conservare tutta la documentazione per l'uso successivo o per successivi proprietari.

Sicurezza tecnica

 Quest'apparecchio contiene una piccola quantità di refrigerante R600a, un gas compatibile con l'ambiente, ma infiammabile. Attenzione durante il trasporto e l'installazione dell'apparecchio a non danneggiare i tubi del circuito del refrigerante. Il refrigerante fuoriuscito a pressione può danneggiare gli occhi oppure incendiarsi.

In caso di danni

- Tenere lontano dall'apparecchio fiamma o fonti di accensione.
- Estrarre la spina d'alimentazione.
- Ventilare bene l'ambiente per alcuni minuti.
- Informare il servizio assistenza clienti.

Quanto più refrigerante contiene un apparecchio, tanto più grande deve essere l'ambiente, nel quale si trova l'apparecchio. In ambienti troppo piccoli, in caso di fuga si può formare una miscela infiammabile d'aria e gas.

Ogni 8 g di refrigerante l'ambiente deve disporre di un volume minimo di 1 m³. La quantità di refrigerante del vostro apparecchio è indicata sulla targhetta d'identificazione nell'interno dell'apparecchio.

La sostituzione del cavo di alimentazione ed altre riparazioni devono essere eseguite solo dal servizio assistenza clienti. Le installazioni e riparazioni incompetenti possono creare notevoli pericolo per l'utente.

Emissione di raggi laser

L'apparecchio è dotato di laser della classe 1M per l'illuminazione.

Pericolo di lesioni agli occhi!

Non guardare con strumenti ottici direttamente nel raggio.

Solo al servizio assistenza clienti o a tecnici specializzati è consentito eseguire le riparazioni ad apparecchi laser.



Nell'uso

- Non usare mai apparecchi elettrici nell'interno di questo apparecchio (per es. apparecchi di riscaldamento, produttori di ghiaccio elettrici ecc.). Pericolo di esplosione!
- Non sbrinare o pulire mai l'apparecchio con una pulitrice a vapore. Il vapore può raggiungere parti elettriche e provocare un cortocircuito o una scarica elettrica.
- Non conservare nell'apparecchio prodotti contenenti propellenti gassosi combustibili (per es. bombolette spray) e sostanze esplosive. Pericolo di esplosione!
- Non usare impropriamente lo zoccolo, i cassetti estraibili, le porte ecc. come pedana d'appoggio oppure come sostegno.
- Per lo sbrinamento e la pulizia estrarre la spina d'alimentazione o disinserire l'interruttore di sicurezza. Tirare direttamente la spina, non il cavo d'alimentazione.
- Conservare alcool ad alta gradazione solo ermeticamente chiuso ed in posizione verticale.
- Non sporcare le parti di materiale plastico e la guarnizione della porta con olio o grasso. Altrimenti le parti di materiale plastico e la guarnizione della porta diventano porose.
- Non coprire né ostruire le aperture di entrata ed uscita dell'aria per l'apparecchio.

Bambini in casa

- L'apparecchio non è un giocattolo per bambini!
- Per gli apparecchi con serratura della porta: conservare la chiave fuori della portata dei bambini.

Norme generali

L'apparecchio è idoneo per conservare e portare a temperatura bevande, specialmente vini.

L'apparecchio è destinato all'uso domestico.

L'apparecchio è schermato contro i radiodisturbi secondo la direttiva EU 89/336/EEC.

L'ermeticità del circuito di raffreddamento è stata controllata.

Questo prodotto è conforme alle pertinenti norme di sicurezza per gli apparecchi elettrici (EN 60335/2/24).

Smaltimento dell'imballaggio

L'imballaggio protegge il vostro apparecchio da danni di trasporto. Tutti i materiali impiegati sono compatibili con l'ambiente e riciclabili. Vi preghiamo di collaborare: smaltite l'imballaggio nel rispetto dell'ambiente.

Siete pregati d'informarvi presso il vostro rivenditore specializzato o presso la vostra amministrazione municipale sulle attuali possibilità di smaltimento.

⚠ Non abbandonare l'imballaggio e sue parti alla mercé di bambini. Pericolo di soffocamento da scatole di cartone pieghevoli e fogli di plastica!

Rottamazione dell'apparecchio fuori uso

Gli apparecchi dismessi non sono rifiuti senza valore! Attraverso uno smaltimento ecologico corretto si possono recuperare materie prime pregiate.



Questo apparecchio è contrassegnato conformemente alla direttiva europea Direttiva 2002/96/CE – Rifiuti di apparecchiature elettriche ed elettroniche (RAEE) (waste electrical and electronic equipment – WEEE). La direttiva fornisce il quadro valido in tutta l'Europa per un ritiro e riciclaggio di apparecchi dimessi.

⚠ In caso di apparecchi fuori uso

- Tagliare e smaltire il cavo di collegamento con la spina d'alimentazione.
- Rimuovere le porte.
- **Non** estrarre ripiani e cassetti per impedire ai bambini di entrare nell'apparecchio.

Gli apparecchi frigoriferi contengono refrigerante, e nell'isolamento gas. Il refrigerante ed i gas richiedono uno smaltimento appropriato. Fino allo smaltimento appropriato, non danneggiare i tubi del circuito refrigerante.

Installazione dell'apparecchio

Luogo d'installazione

Come luogo d'installazione è idoneo un ambiente asciutto ventilabile. Il luogo d'installazione non deve essere esposto all'irradiazione solare diretta e non essere vicino ad una fonte di calore, come stufa, calorifero ecc. Se è inevitabile l'installazione accanto ad una fonte di calore, utilizzare un idoneo pannello isolante, oppure rispettate le seguenti distanze minime dalla fonte di calore.

- Da stufe elettriche 3 cm.
- Da stufe ad olio combustibile ed a carbone 30 cm.

Il pavimento del luogo d'installazione non deve cedere. Se necessario rinforzarlo.

Attenzione alla temperatura ambiente ed alla ventilazione

La classe climatica è riportata sulla targhetta d'identificazione. Essa indica i limiti di temperatura entro i quali l'apparecchio può essere usato.

Classe climatica	Temperatura ambiente ammessa
SN	+10 °C a 32 °C
N	+16 °C a 32 °C
ST	+18 °C a 38 °C
T	+18 °C a 43 °C

Ventilazione

Non coprire assolutamente le aperture di afflusso e deflusso dell'aria sul pannello dello zoccolo. Altrimenti il frigorifero deve lavorare più a lungo, e ciò aumenta il consumo di energia elettrica.

Collegamento

La presa per il collegamento dell'apparecchio deve essere liberamente accessibile. Collegare l'apparecchio a corrente alternata a 220–240 V/50 Hz, tramite una presa installata a norma. La presa deve essere protetta con dispositivo di sicurezza di 10 A-o superiore.

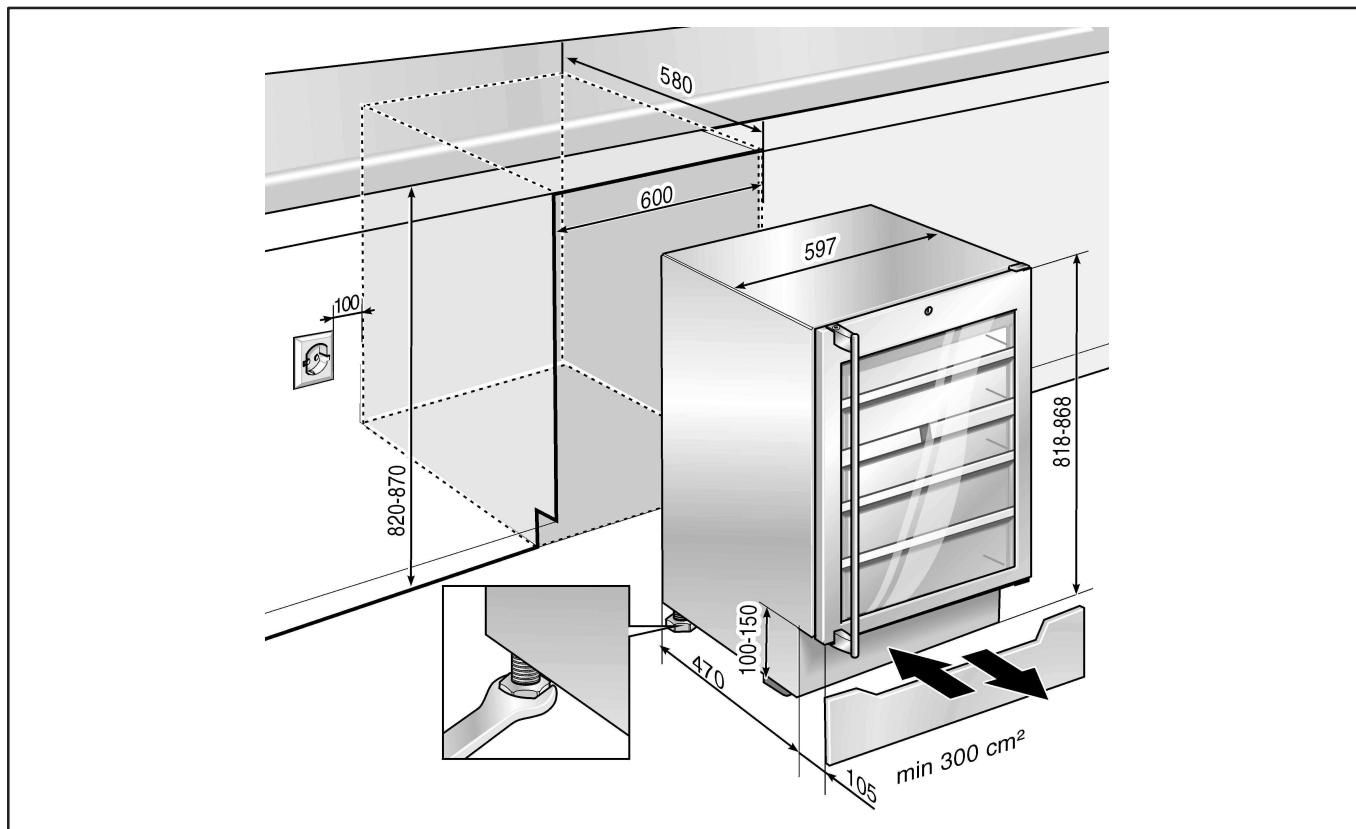
Non usare cavi di prolunga o prese multiple.

Per gli apparecchi destinati all'uso in paesi non europei, è necessario verificare sulla targhetta d'identificazione se la tensione ed il tipo di corrente indicati corrispondono ai valori della rete elettrica locale. La targhetta d'identificazione si trova in basso a sinistra nell'apparecchio. La sostituzione del cavo di alimentazione, se necessaria, deve essere eseguita solo da un tecnico.

Pericolo!

Evitare tassativamente l'allacciamento dell'apparecchio a «prese risparmio energetico» elettroniche (per es. Ecoboy; Sava Plug) e ad invertitori, che convertono la corrente continua in corrente alternata a 230 V (per es. impianti d'energia solare, reti elettriche navali).

Misure per l'incasso

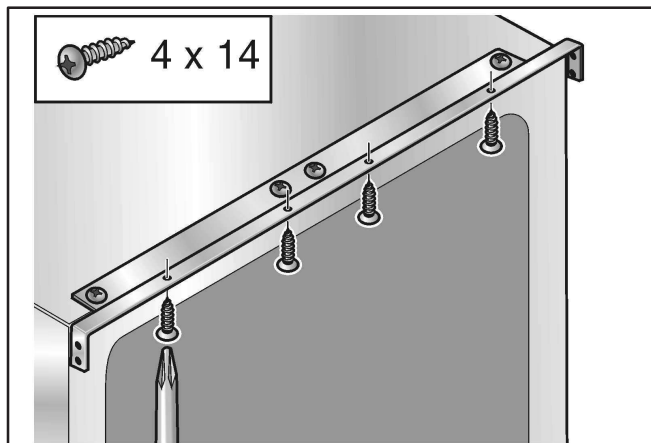


Fissaggio e montaggio

1. Regolare all'altezza della nicchia gli apparecchi dotati di 4 piedini a vite regolabili nella parte inferiore.
2. Inserire la spina di alimentazione.
3. Spingere l'apparecchio nella nicchia.
4. Fissare l'apparecchio nella nicchia con 4 viti 4 x 14.

Avvertenza:

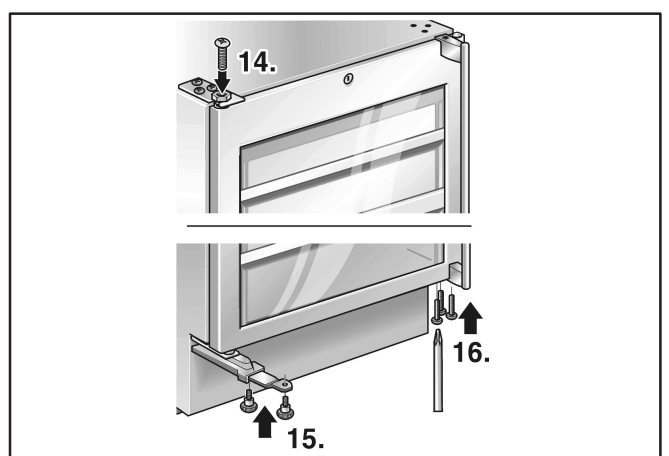
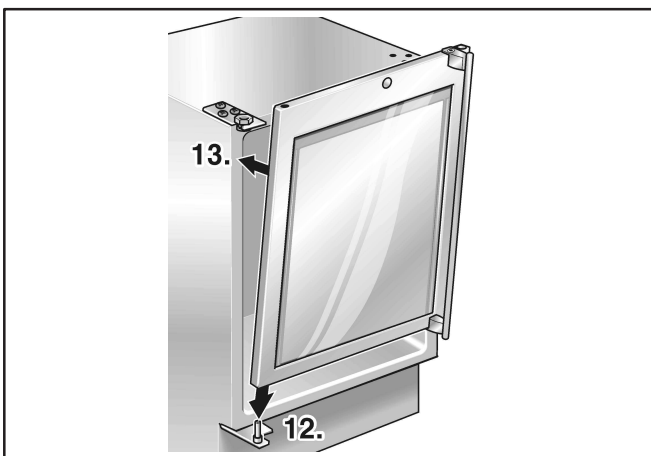
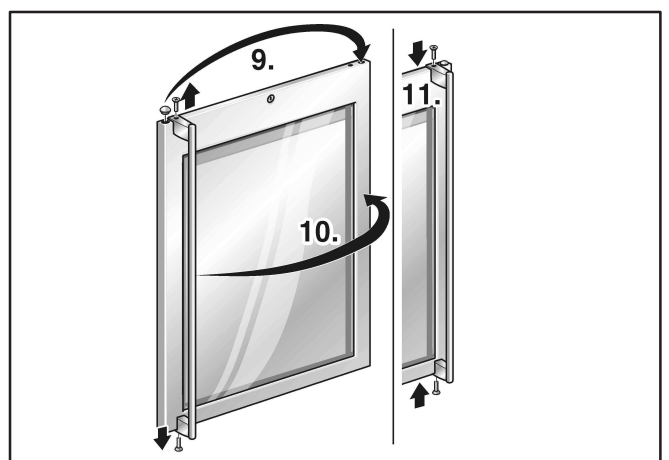
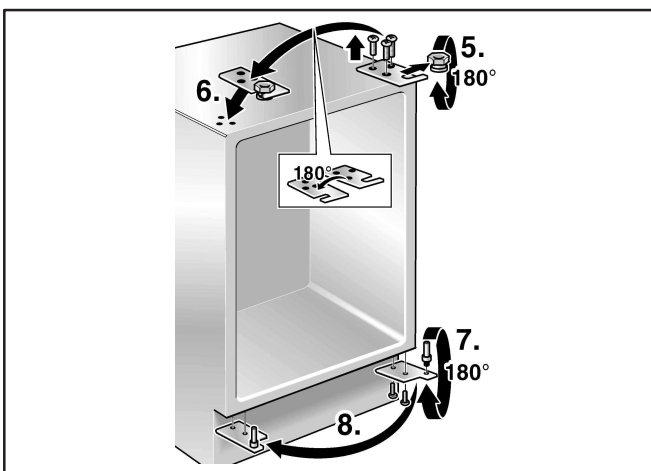
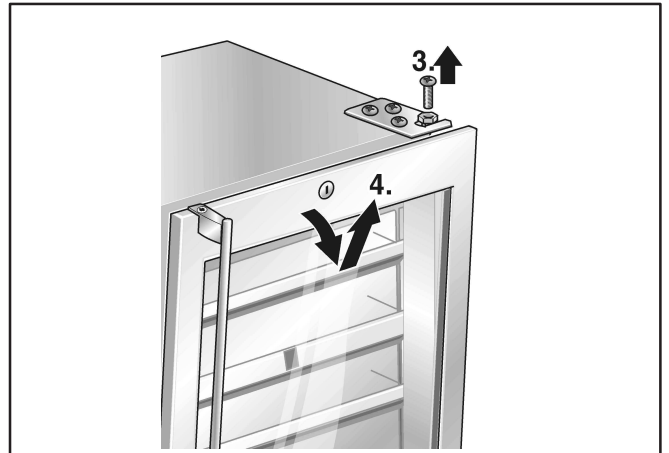
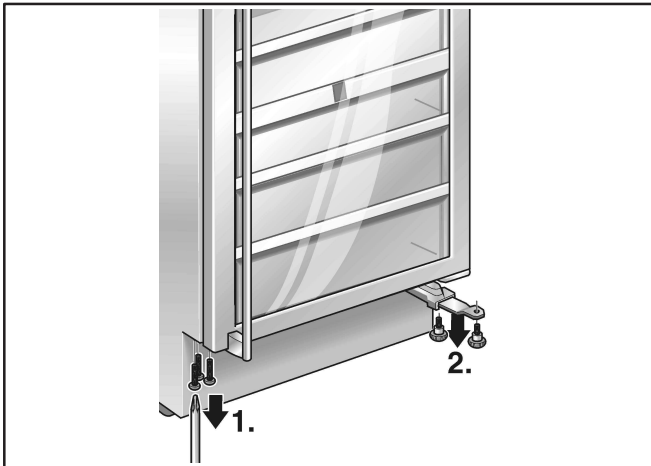
Se il fissaggio mostrato non è possibile (per es. a causa del piano di lavoro in marmo o granito), si possono utilizzare i fori di fissaggio laterali.



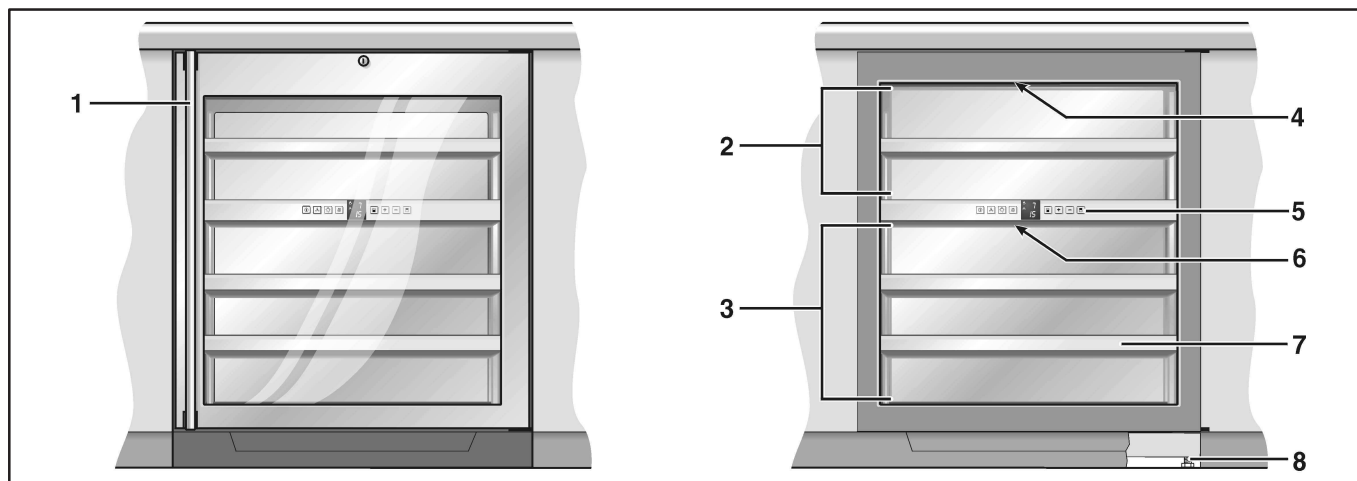
Avvertenza importante:

La superficie dell'apertura di aerazione nel pannello zoccolo deve essere min. 300 cm².

Reversibilità della porta

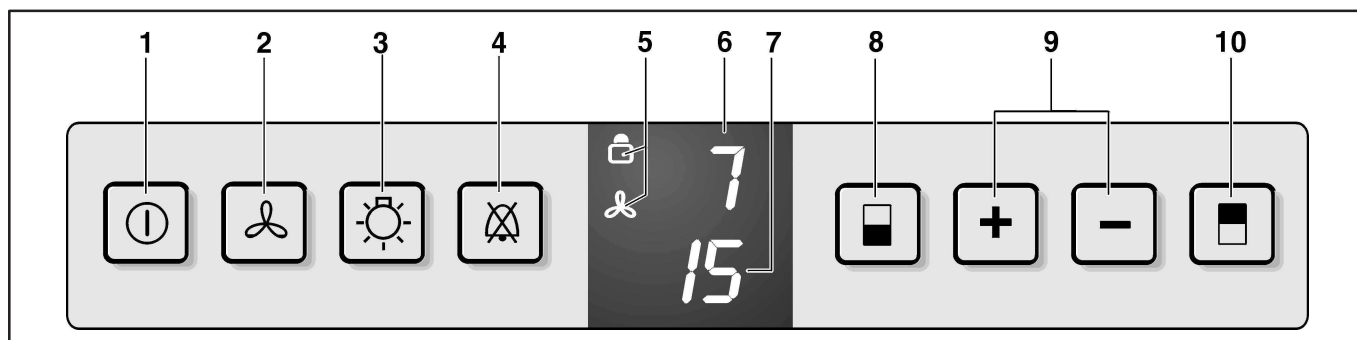


Il vostro nuovo apparecchio



- | | | | |
|---|---|---|---|
| 1 | Maniglia | 5 | Pannello comandi |
| 2 | Scomparto superiore | 6 | Illuminazione interna scomparto inferiore |
| 3 | Scomparto inferiore | 7 | Estraibili per bottiglie |
| 4 | Illuminazione interna scomparto superiore | 8 | Piedini a vite regolabile |

Pannello comandi



- | | | | |
|---|----------------------------------|----|---|
| 1 | Pulsante acceso/spento | 6 | Display temperatura scomparto superiore |
| 2 | Pulsante-ventola | 7 | Display temperatura scomparto inferiore |
| 3 | Pulsante illuminazione interna | 8 | Pulsante-selezione scomparto inferiore |
| 4 | Pulsante-disattivazione-allarme | 9 | Pulsanti regolazione temperatura +/- |
| 5 | Display per le funzioni attivate | 10 | Pulsante-selezione scomparto inferiore |

 Sicurezza bambini

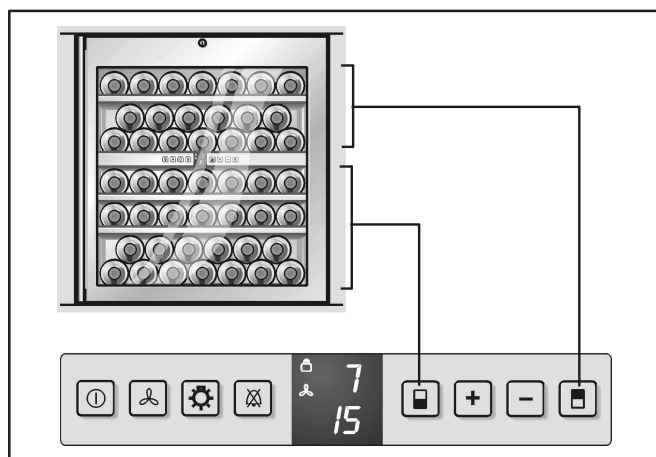
 Ventola

Accendere l'apparecchio

- Inserire la spina di alimentazione.
- Premere il pulsante Acceso/Spento-finché il display temperatura non si accende.

Regolare la temperatura

La temperatura nei due scomparti, indipendentemente tra loro, può essere regolata nel campo da +5 °C a +20 °C.



- Premere il pulsante di selezione scomparto superiore o inferiore. La rispettiva indicazione di temperatura appare intermittente.
- Variare la temperatura con il pulsante più oppure meno.

+ Pulsante: aumento temperatura (più caldo)

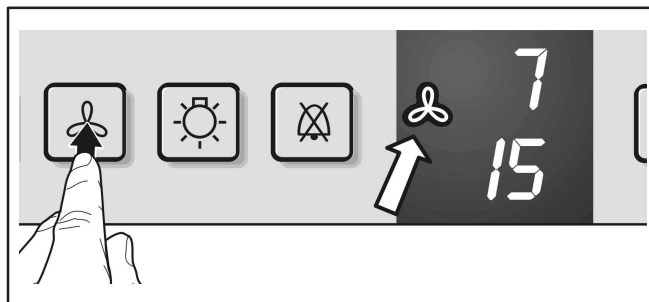
- Pulsante: riduzione temperatura (più freddo)

Ad ogni pressione sul pulsante il valore regolato cambia in unità di 1 °C.

Ca. 5 secondi dopo l'ultima pressione sul pulsante, il comando elettronico commuta automaticamente e viene visualizzata la temperatura effettiva.

Pulsante-ventola

Per la conservazione a lungo termine di vini è opportuno attivare il pulsante della ventola. Nel display appare il simbolo della ventola.



Con questo nell'interno si raggiunge un clima simile a quello di una cantina.

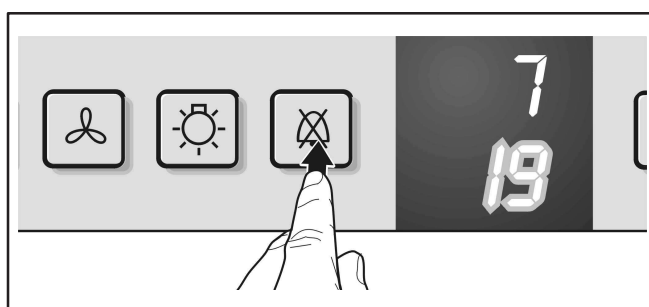
Grazie alla maggiore umidità dell'aria si evita un'essiccazione dei turaccioli.

Allarme temperatura

L'avvisatore acustico aiuta a proteggere i vini da temperature non ammesse.

Esso emette il segnale acustico se nell'interno è troppo freddo o caldo. Contemporaneamente il display temperatura lampeggia.

Esso emette sempre il segnale acustico se la porta resta aperta oltre 60 sec.



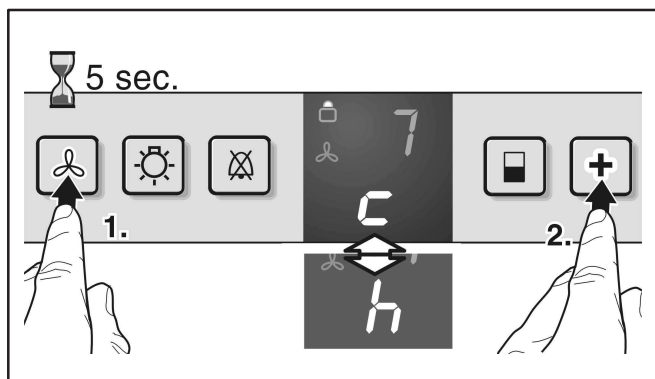
- Disattivare l'allarme premendo il pulsante disattivazione allarme.

Il display temperatura continua a lampeggiare finché non è cessato lo stato di allarme.

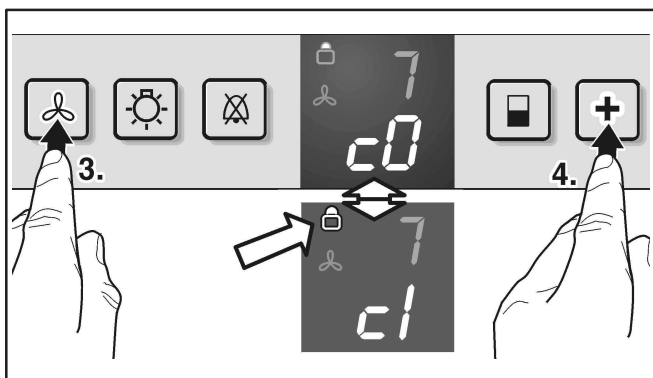
Sicurezza bambini

Con la sicurezza bambini l'apparecchio può essere protetto dallo spegnimento e da cambiamenti di temperatura indesiderati.

1. Premere per ca. 5 secondi il pulsante della ventola. Nel display lampeggia una «c» per la sicurezza bambini oppure una «h» per l'illuminazione interna.



2. Premendo il pulsante più oppure meno si può commutare nei due sensi tra l'indicazione intermittente «c» e «h».

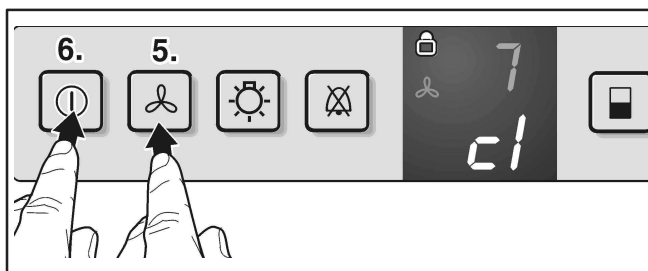


3. Premendo di nuovo il pulsante della ventola, confermare il simbolo intermittente «c», per raggiungere l'impostazione per la sicurezza bambini.

Con «c1» la sicurezza bambini è attiva e viene visualizzata aggiuntivamente nel display per mezzo del simbolo di chiave. Con «c0» la sicurezza bambini non è attiva.

4. Premendo il pulsante più e meno si può commutare nei due sensi tra l'indicazione intermittente «c1» e «c0».

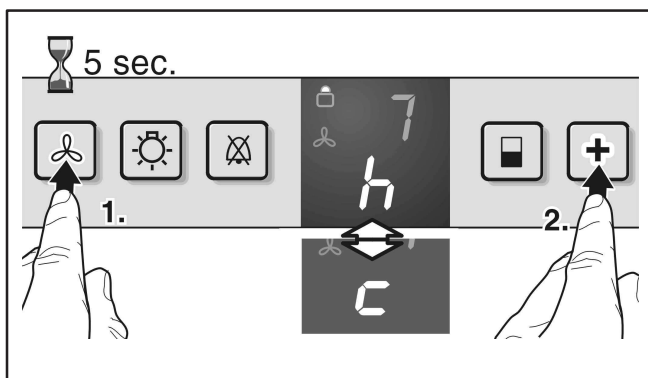
5. Confermare l'indicazione intermittente premendo di nuovo il pulsante ventola.



6. Premendo il pulsante Acceso/Spento si abbandona il modo operativo d'impostazione. Dopo ca. 2 minuti il modo operativo d'impostazione viene abbandonato automaticamente.

Luminosità del display

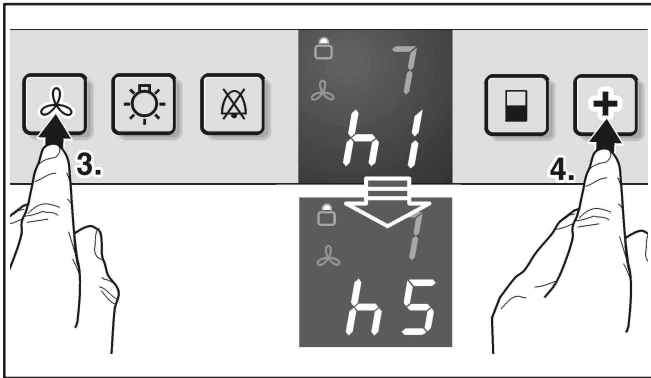
1. Premere per ca. 5 secondi il pulsante della ventola. Nel display lampeggia una «h» per l'illuminazione interna oppure una «c» per la sicurezza bambini.
2. Premendo il pulsante più oppure meno si può commutare nei due sensi tra l'indicazione intermittente «h» e «c».



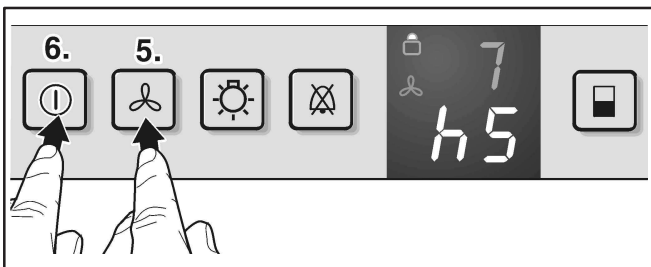
Illuminazione interna

3. Premendo di nuovo il pulsante della ventola, confermare il simbolo intermittente «h», per raggiungere l'impostazione per l'illuminazione interna/regolazione della luminosità del display.

Il valore attuale della luminosità viene visualizzato: «h1» per la luminosità minima, «h5» per la luminosità massima.



4. Premendo il pulsante più oppure meno si può variare il valore «h.» per la luminosità.
5. Confermare il valore cambiato premendo di nuovo il pulsante ventola.

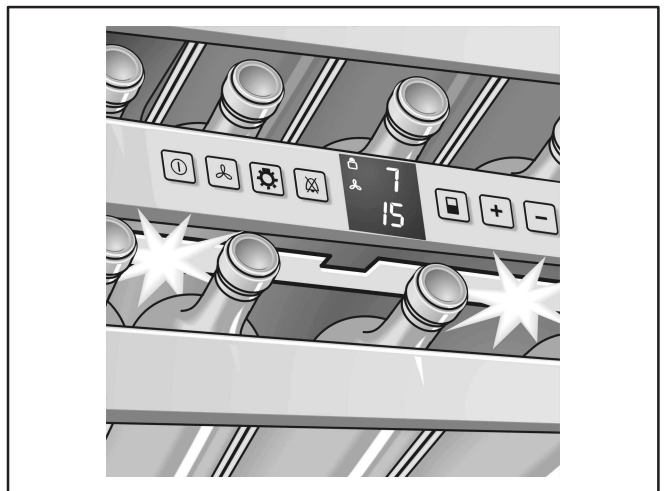


6. Premendo il pulsante Acceso/Spento si abbandona il modo operativo d'impostazione. Il modo operativo d'impostazione viene abbandonato anche automaticamente dopo ca. 2 minuti.

Nello scomparto superiore ed inferiore è integrata una luce longitudinale con-effetto a soft touch.

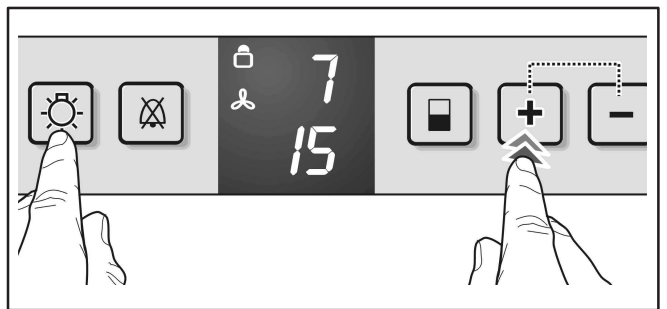
Prudenza! Emissione di raggi laser della classe 1M. Non guardare con strumenti ottici direttamente nel raggio. Pericolo di lesioni agli occhi! Solo al servizio assistenza clienti o a tecnici specializzati è consentito eseguire le riparazioni ad apparecchi laser.

All'apertura della porta la luminosità aumenta lentamente da 0 alla massima intensità luminosa regolabile. Alla chiusura della porta si svolge l'effetto inverso.



Per regolare la luminosità dell'illuminazione:

- Premere il pulsante Acceso/Spento dell'illuminazione interna.



- Mantenere premuto il pulsante dell'illuminazione interna e contemporaneamente con il pulsante più oppure meno aumentare o ridurre l'illuminazione interna.
meno = meno luce, **più** = più luce.

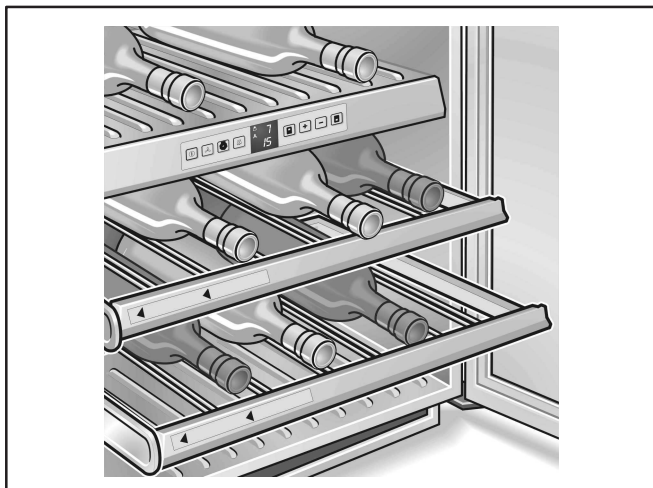
A scopi di presentazione, l'illuminazione interna può essere anche accesa in permanenza.

- A tal fine premere il pulsante illuminazione interna.
- Per spegnere la luce permanente, premere di nuovo il pulsante illuminazione interna.

Dotazione

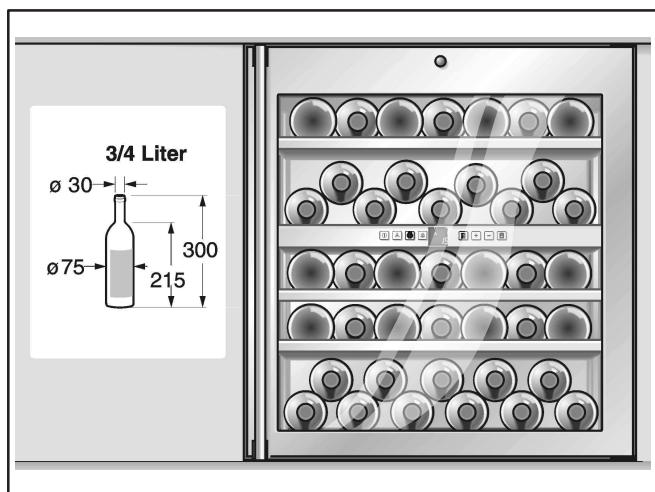
Estraibili per bottiglie

Gli estraibili per bottiglie consentono un comodo prelievo delle bottiglie di vino.



Schema di conservazione

Capacità: 41 bottiglie
(Bottiglie Bordeaux da 0,75 l)



Consigli pratici per la conservazione del vino

- Conservare i vini in bottiglia sempre fuori dell'imballaggio – non in casse o cartoni.
- Le bottiglie vecchie devono essere deposte in modo che il tappo sia sempre bagnato. Tra vino e tappo di sughero non deve mai esservi aria.
- Prima del consumo il vino deve essere lentamente «portato a temperatura» (ambientato):
Mettere in tavola per es. il rosé ca. 2–5 ore, il rosso ca. 4–5 ore prima, si avrà allora la giusta temperatura di consumo. Il vino bianco va invece direttamente dal frigo sulla tavola. Lo spumante e lo champagne dovrebbero essere raffreddati nel frigorifero poco prima della degustazione.
- Considerare che i vini devono essere raffreddati sempre un po' meno della loro temperatura di degustazione ideale, poiché quando vengono versati nel bicchiere si riscaldano subito di 1–2 gradi.

Temperature di consumazione

La giusta temperatura di degustazione è decisiva per il gusto del vino e di conseguenza per il piacere nel gustarlo.

Per servire il vino consigliamo le seguenti temperature di consumazione:

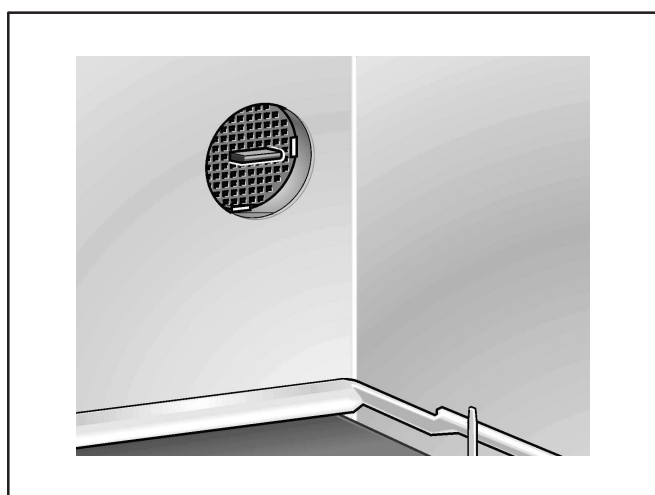
Tipo di vino	Temperatura di consumazione
Bordeaux rosso	18 °C
Côtes du Rhône rosso / Barolo	17 °C
Borgogna rosso / Bordeaux rosso	16 °C
Porto	15 °C
Borgogna nuovo	14 °C
Vini rossi nuovi	12 °C
Beaujolais nuovo/ tutti i vini bianchi con poco residuo di gusto amabile	11 °C
Vini bianchi vecchi / Chardonnay	10 °C
Sherry	9 °C
Vini bianchi nuovi di vendemmia tardiva	8 °C
Vini bianchi della Loira / Entre-deux-Mers	7 °C

Scambio d'aria attraverso il filtro a carbone attivo

I vini continuano a maturare costantemente a seconda delle condizioni ambientali; con ciò la qualità dell'aria è determinante per la conservazione. Perciò nello scomparto superiore ed inferiore, nella parete posteriore del vano interno è applicato un filtro a carbone attivo. Consigliamo la sostituzione annuale del filtro nella figura, che può essere ordinato tramite il proprio rivenditore specializzato.

Sostituzione del filtro:

- Prendere il filtro per la maniglia. Ruotarlo 90° verso destra o sinistra. Ora il filtro può essere estratto.

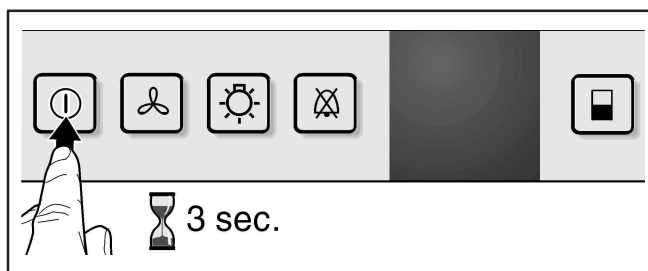


- Inserire il filtro nuovo con la maniglia in posizione verticale. Ruotarlo 90° verso destra o sinistra fino all'arresto.

Sbrinamento

L'apparecchio si sbrina automaticamente. L'umidità che si forma viene convogliata tramite lo scarico dell'acqua di sbrinamento verso l'esterno, nella vaschetta di evaporazione dell'acqua di sbrinamento. Qui l'acqua di sbrinamento evapora a causa del calore del compressore.

Spegnere l'apparecchio



- Premere per ca. 3 secondi il pulsante Acceso/Spento, finché il display temperatura non si spegne.

Mettere fuori servizio l'apparecchio

Se l'apparecchio viene messo per lungo tempo fuori servizio:

- Spegnere l'apparecchio.
- Estrarre la spina di alimentazione o disinserire il dispositivo di sicurezza.
- Pulire l'apparecchio.
- Lasciare la porta aperta, per evitare la formazione di odore.

Pulire l'apparecchio

- **Attenzione:** estrarre la spina d'alimentazione, oppure disinserire il dispositivo di sicurezza!
- Lavare la guarnizione della porta solo con acqua e poi asciugarla con cura.
- Lavare l'apparecchio con acqua tiepida e detersivo. L'acqua con detersivo non deve penetrare nel pannello comandi o nell'illuminazione.

Non lavare mai i ripiani ed i contenitori nella lavastoviglie. Questi elementi si possono deformare.
- Dopo la pulizia: inserire la spina di alimentazione o il dispositivo di sicurezza.

 **Pericolo!**

Non pulire mai l'apparecchio con una pulitrice a vapore! Il vapore può raggiungere parti sotto tensione dell'apparecchio e provocare un cortocircuito oppure una scossa elettrica. Il vapore può danneggiare le superfici di plastica.

Istruzioni per la cura di superfici in acciaio inox

Per la cura delle superfici di acciaio inox usare il prodotto conservante «Chromol».

Il prodotto è reperibile in commercio con il nome «Chromol» oppure presso il servizio assistenza clienti con il

Codice-N° 310359 come flacone con nebulizzatore da 500 ml e

Codice-N° 166787 come flacone campione da 50 ml

Per non danneggiare le superfici, evitare assolutamente l'uso di spugne dure, spazzole metalliche, oggetti a spigoli vivi oppure prodotti abrasivi. È vietato anche l'uso di detergenti chimici corrosivi come spray sbrinatori, spray per forni, solventi o smacchiatori.

Prima di rivolgersi al servizio assistenza clienti:

provare ad eliminare autonomamente l'inconveniente con l'aiuto delle seguenti istruzioni. In caso d'intervento del servizio assistenza clienti, anche durante il periodo di garanzia, il diritto fisso di chiamata del tecnico è a carico del cliente!

Potete eliminare autonomamente i seguenti guasti dopo avere esaminato le possibili cause:

L'apparecchio non funziona:

Controllare,

- se la spina di alimentazione è correttamente inserita nella presa, oppure
- la regolarità del dispositivo di sicurezza della presa.

I rumori sono troppo forti:

Controllare se l'apparecchio poggia stabilmente sul pavimento. Considerare che i rumori della corrente nel circuito di raffreddamento sono inevitabili.

La temperatura nella frigocantina è troppo alta:

Controllare la regolazione secondo il capitolo «Regolazione della temperatura»,

- se il termometro introdotto separatamente indica il valore corretto,
- l'efficienza dell'uscita aria e
- se il luogo d'installazione è troppo vicino ad una fonte di calore.

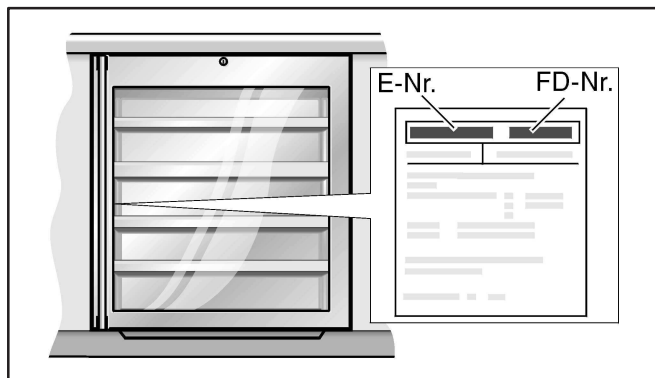
Si prega di tenere presente che, similmente ad altre forme di conservazione, a seconda del tipo di colla usato per l'etichetta, può esservi una leggera formazione di muffa. Un rimedio è in tal caso l'accurata pulizia delle bottiglie da residui di colla.

Servizio assistenza clienti

Se non sussiste alcuna delle cause suddette e non si è in grado di eliminare autonomamente la causa, preghiamo di rivolgersi al più vicino centro di assistenza clienti.

Trovate un centro d'assistenza clienti a voi vicino nell'elenco telefonico oppure nell'elenco del servizio assistenza clienti. Indicate al servizio assistenza clienti la sigla del prodotto (E-Nr.) e il numero di fabbricazione (FD) dell'apparecchio.

Trovate questi dati sulla targhetta d'identificazione.



Inhoudsopgave

Gefeliciteerd	60	Uitvoering	69
Veiligheidsbepalingen en waarschuwingen ...	60	Flessenrekken	69
Voordat u het apparaat in gebruik neemt	60	Een voorbeeld van het inruimen	69
Technische veiligheid	60	Praktische tips bij het opslaan van wijn	69
Bij het gebruik	61	Drinktemperaturen	69
Kinderen in het huishouden	61	Ventilatie door actief koolfilter	70
Algemene bepalingen	61	Ontdooien	70
Aanwijzingen over de afvoer	61	Uitschakelen van het apparaat	70
Afvoeren van de verpakking van uw nieuwe apparaat	61	Buiten werking stellen van het apparaat	70
Afvoeren van uw oude apparaat	61	Apparaat schoonmaken	70
Inbouw van het apparaat	62	Aanwijzingen bij het onderhoud van roestvrijstalen oppervlakken	71
De juiste plaats	62	Kleine storingen zelf verhelpen	71
Beluchting	62	Voordat u de hulp van de Servicedienst inroept: ..	71
Elektrische aansluiting	62	De volgende storingen kunt u zelf verhelpen door ze op de eventuele oorzaken te controleren:	71
Inbouwmaten	63	Servicedienst	72
Bevestiging en montage	63		
Verwisselen van de deurophanging	64		
Uw nieuwe apparaat	65		
Bedieningspaneel	65		
Inschakelen van het apparaat	66		
Instellen van de temperatuur	66		
Toets-Ventilator	66		
Temperatuuralarm	66		
Kinderbeveiliging	67		
Helderheid van de indicatie	67		
Binnenverlichting	68		

Met de aankoop van uw nieuwe wijnkoelkast hebt u gekozen voor een modern, kwalitatief hoogwaardig huishoudelijk apparaat.

Pas op de juiste drinktemperatuur komen het aroma en de smaak van goede wijn tot volle ontplooiing. In uw wijnkoelkast wordt de wijn langzaam en gelijkmatig op de ideale drinktemperatuur gebracht. In twee onafhankelijk van elkaar instelbare temperatuurzones kan zowel rode als witte wijn bij de optimale drinktemperatuur bewaard worden.

Uw nieuwe apparaat munt uit door een zuinig energieverbruik.

Elk apparaat dat de fabriek verlaat, wordt zorgvuldig gecontroleerd op functioneren en een onberispelijke staat.

Bij vragen – vooral met betrekking tot het installeren en aansluiten van het apparaat – staat onze Servicedienst geheel tot uw beschikking.

Verdere informatie en een overzicht van onze producten vindt u op onze website:

Lees a.u.b. de gebruiksaanwijzing, het installatievoorschrift en alle andere meegeleverde informatie over het apparaat door en handel zoals is beschreven.

Bewaar alle gegevens voor later gebruik of voor een latere bezitter van het apparaat.

Voordat u het apparaat in gebruik neemt

Lees de gebruiksaanwijzing en het installatievoorschrift nauwkeurig door.

U vindt daarin belangrijke informatie over plaatsing, gebruik en onderhoud van het apparaat.

Bewaar de gebruiksaanwijzing en het montagevoorschrift voor later gebruik of voor een eventuele latere bezitter.

Technische veiligheid

 Het apparaat bevat een geringe hoeveelheid van het milieuvriendelijke maar brandbare koelmiddel R600a.

Let erop dat de leidingen van het koelcircuit bij het transport of de installatie niet beschadigd worden. Koelmiddel dat naar buiten spuit kan vlam vatten of tot oogletsel leiden.

Bij beschadiging

- Open vuur of andere ontstekingsbronnen uit de buurt van het apparaat houden;
- stekker uit het stopcontact trekken;
- Ruimte gedurende een paar minuten goed luchten;
- Contact opnemen met de Servicedienst.

Hoe meer koelmiddel het apparaat bevat, des te groter moet de ruimte zijn waarin het apparaat wordt opgesteld. In een te kleine ruimte kan bij een lek een ontvlambaar mengsel van gas en lucht ontstaan.

Per 8 g koelmiddel moet de ruimte minimaal 1 m³ groot zijn. De hoeveelheid koelmiddel in uw apparaat vindt u op het typeplaatje aan de binnenkant van het apparaat.

Het vervangen van de elektrische kabel en andere reparaties mogen alleen door de Servicedienst worden uitgevoerd. Onvakkundige installatie en reparaties kunnen groot gevaar opleveren voor de bezitter.

Laserstraling

Het apparaat is voor de verlichting voorzien van lasers van de klasse 1M.

Gevaar voor oogletsel!

Niet met optische instrumenten direct in de straling kijken.

Reparaties aan de laserinstallaties mogen alleen door de Servicedienst of door een vakkundig monteur worden uitgevoerd.



Bij het gebruik

- Nooit elektrische apparaten in het apparaat gebruiken (bijv. verwarmingsapparaten, elektrische ijsbereider etc.). Kans op explosie!
- Het apparaat nooit met een stoomreiniger ontdoeien of schoonmaken! De hete stoom kan in de onder spanning staande onderdelen van het apparaat terechtkomen en kortsluiting of een elektrische schok veroorzaken.
- Geen producten met brandbare drijfgassen (bijv. spuitbussen) en geen explosieve stoffen in het apparaat opslaan. Gevaar voor explosie!
- Plint, uittrekbare manden of laden, deuren etc. niet als opstapje gebruiken of om op te leunen.
- Om te ontdoeien of schoon te maken: stekker uit het stopcontact trekken resp. de zekering uitschakelen of losdraaien.
Altijd aan de stekker trekken, nooit aan de aansluitkabel.
- Dranken met een hoog alcoholpercentage altijd goed afgesloten en staand bewaren.
- Geen olie of vet gebruiken op kunststof onderdelen en deurdichtingen. Ze kunnen poreus worden.
- De be- en ontluuchttingsopeningen van het apparaat nooit afdekken.

Kinderen in het huishouden

- Het apparaat is geen speelgoed voor kinderen!
- Bij een apparaat met deurslot: sleutel buiten het bereik van kinderen bewaren!

Algemene bepalingen

Het apparaat is geschikt voor het bewaren en op temperatuur brengen van dranken, vooral wijnen.

Het apparaat is bestemd voor huishoudelijk gebruik.

Het apparaat is ontstoord volgens EU-richtlijn 89/336/EEC.

Het koelcircuit is op dichtheid gecontroleerd.

Dit apparaat voldoet aan de veiligheidsbepalingen voor elektrische apparaten (EN 60335/2/24).

Afvoeren van de verpakking van uw nieuwe apparaat

De verpakking beschermt uw apparaat tegen transportschade. De gebruikte materialen zijn onschadelijk voor het milieu en kunnen opnieuw worden gebruikt. Help daarom mee en zorg dat de verpakking milieuvriendelijk wordt afgevoerd.

U kunt bij uw leverancier of bij de reinigingsdienst in uw gemeente informeren hoe u uw oude apparaat en het verpakkingsmateriaal van het nieuwe apparaat kunt (laten) afvoeren voor een milieuvriendelijke verwerking.

⚠ Verpakkingsmateriaal en onderdelen ervan zijn geen speelgoed voor kinderen. Verstikkingsgevaar door opvouwbare kartonnen dozen en folie!

Afvoeren van uw oude apparaat

Oude apparaten zijn geen waardeloos afval! Door een milieuvriendelijke afvoer kunnen waardevolle grondstoffen worden teruggewonnen.



Dit apparaat voldoet aan de Europese richtlijn 2002/96/EG voor elektrische en elektronische apparaten (waste electrical and electronic equipment – WEEE). Deze richtlijn geeft het kader aan voor een in de EU geldende terugname en verwerking van oude apparaten.

⚠ Bij afgedankte apparaten

- aansluitkabel doorknippen en samen met de stekker verwijderen;
- Deuren eraf halen.
- Legplateaus en voorraadvakken **niet** eruit halen om het kinderen moeilijk te maken erin te klimmen!

Koelapparaten bevatten koelmiddel en in de isolatie gas, die zorgvuldig moeten worden afgevoerd. Met het oog op een doelmatige en milieuvriendelijke afvoer mogen de leidingen van het koelcircuit tot het moment van transport niet beschadigd worden.

Inbouw van het apparaat

De juiste plaats

Elke droge, goed te ventileren ruimte is geschikt. Het apparaat liefst niet in de zon of naast een fornuis, verwarmingsradiator of een andere warmtebron plaatsen. Is plaatsing naast een warmtebron niet te vermijden, maak dan gebruik van een isolerende plaat of neem de volgende minimumafstanden in acht:

- naast een elektrisch fornuis 3 cm.
- naast een CV-installatie 30 cm.

De vloer onder het apparaat mag niet meegeven. De vloer eventueel verstevigen.

Let op de omgevingstemperatuur en de beluchting

De klimaatklasse staat op het typeplaatje. Hierdoor wordt aangegeven binnen welke omgevingstemperaturen het apparaat gebruikt kan worden.

klimaatklasse	toegestane kamertemperatuur
SN	+10 °C tot 32 °C
N	+16 °C tot 32 °C
ST	+18 °C tot 38 °C
T	+18 °C tot 43 °C

Beluchting

De ventilatie-openingen in de plint aan de voorkant mogen nooit worden afgedekt. Anders moet de koelmachine meer presteren, waardoor het energieverbruik toeneemt.

Elektrische aansluiting

Het stopcontact waarop het apparaat wordt aangesloten moet vrij toegankelijk zijn. Het apparaat uitsluitend via een volgens de voorschriften aangebracht, randgeaard stopcontact met een zekering van 10 ampère of meer, op 220–240 V/50 Hz wisselstroom aansluiten. Het stopcontact moet zijn beveiligd met een zekering van 10 A of meer.

Geen verlengsnoer of verdeler gebruiken.

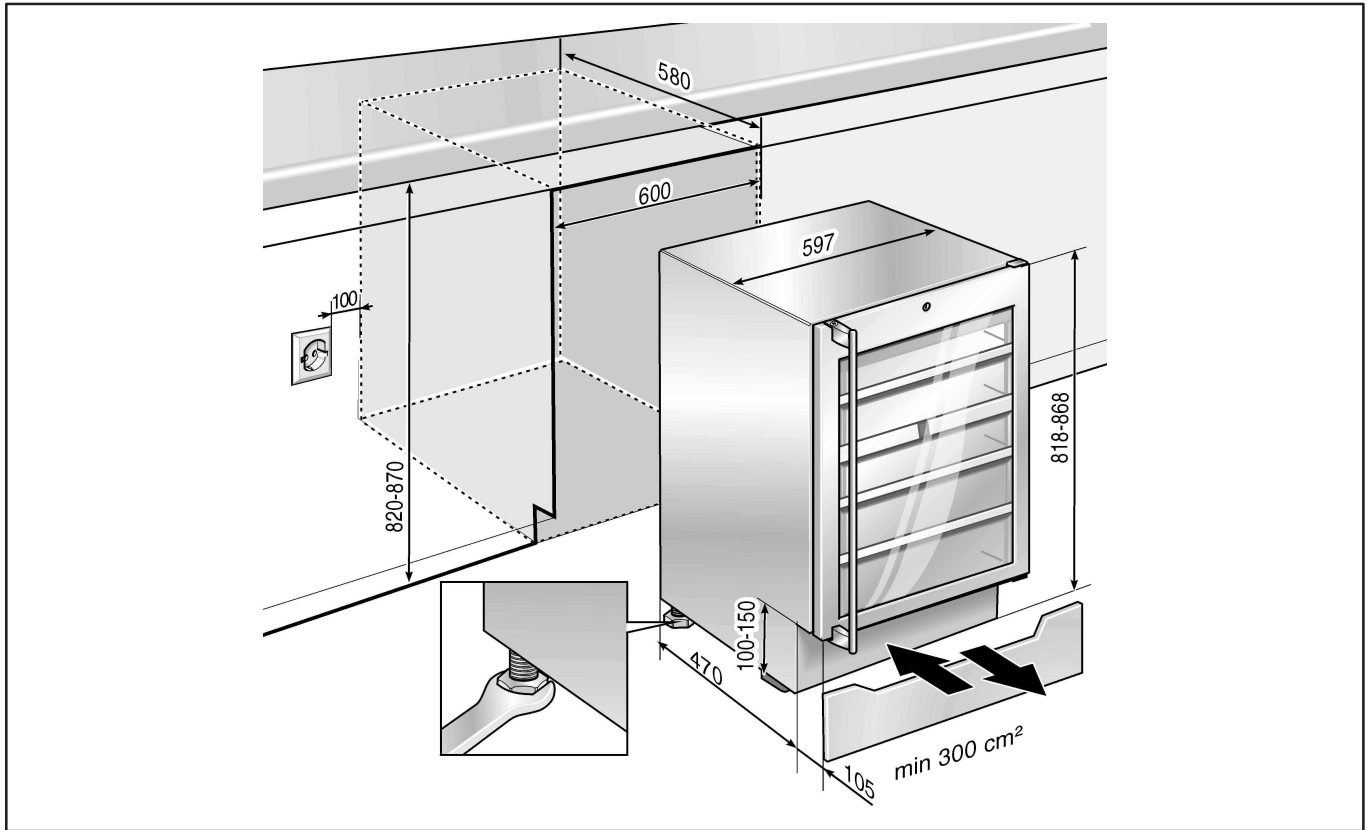
Bij apparaten die in niet Europese landen worden gebruikt op het typeplaatje controleren of de aansluitspanning en de stroomsoort overeenkomen met de waarden van uw elektriciteitsnet.

Het typeplaatje bevindt zich links onderaan in het apparaat. Een eventueel noodzakelijke vervanging van de aansluitkabel mag alleen door een vakkundig monteur worden uitgevoerd.

Waarschuwing!

Het apparaat mag nooit worden aangesloten op elektronische energiebesparende stekkers (bijv. Ecoboy; Sava Plug) of op omvormers die gelijkstroom omzetten in 230 V wisselstroom (bijv. installaties voor zonneënergie of netwerken voor schepen).

Inbouwmaten

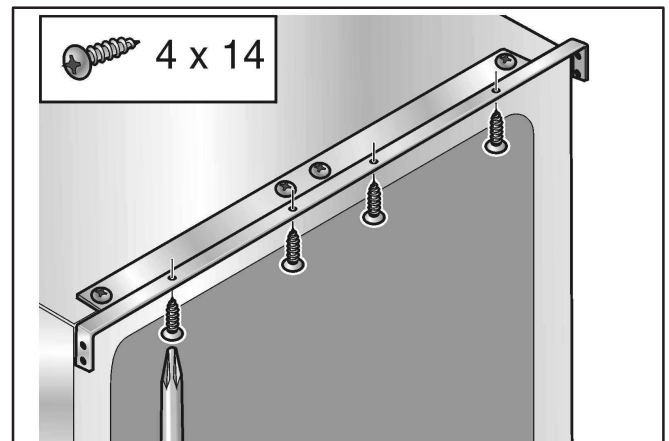


Bevestiging en montage

1. Het apparaat met de 4 stelvoetjes aan de onderkant op de hoogte van de nis instellen.
2. Stekker in het stopcontact steken resp. de zekering inschakelen of vastdraaien.
3. Apparaat in de nis schuiven.
4. Het apparaat in de nis met 4 schroeven 4 x 14 bevestigen.

Attentie!

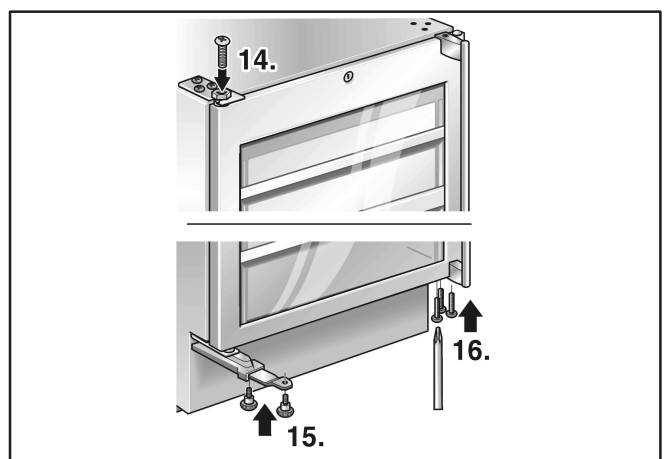
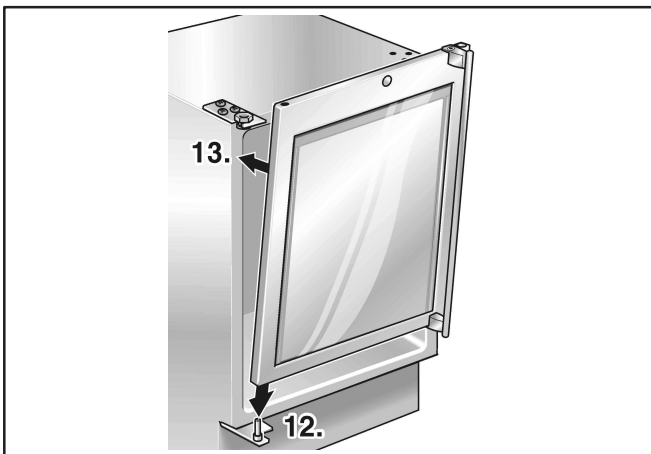
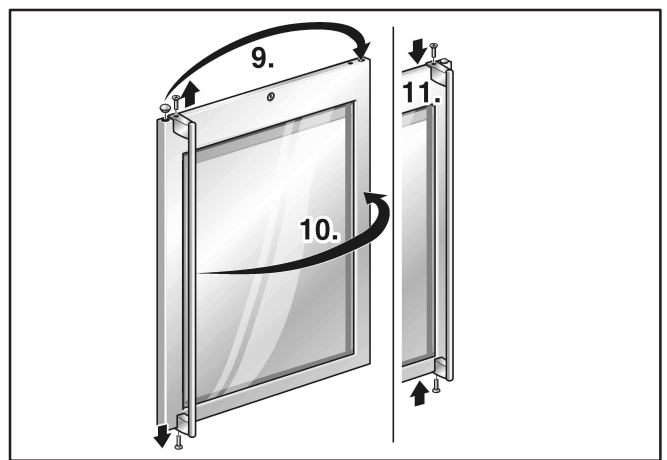
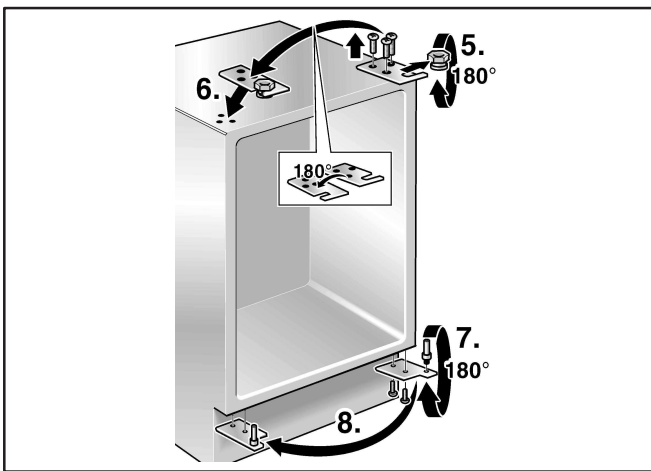
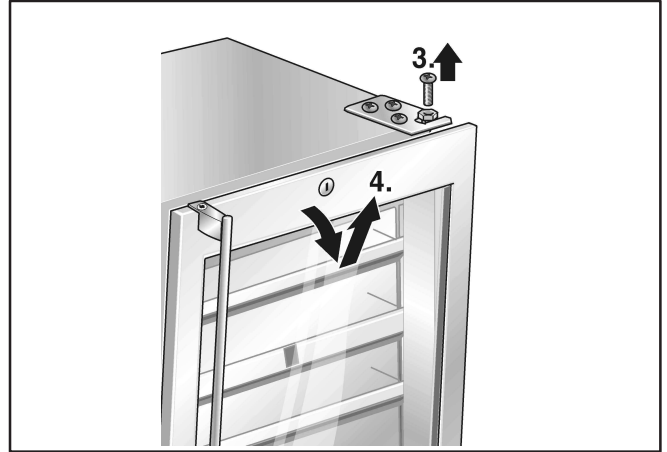
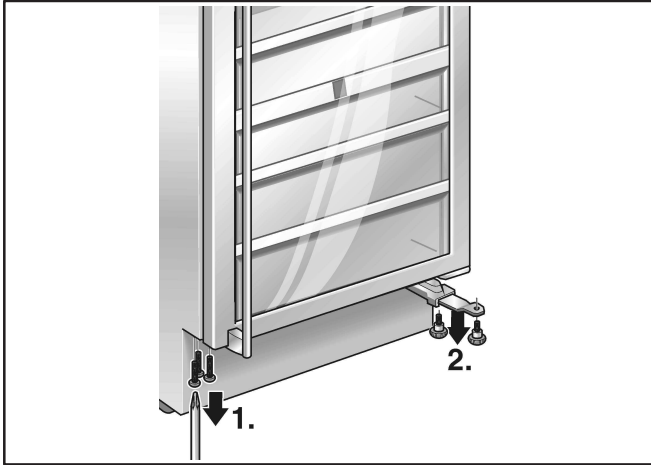
Als de afgebeelde bevestiging niet mogelijk is (het werkblad is bijv. van marmer of graniet), dan kunnen de bevestigingsgaten aan de zijkant gebruikt worden.



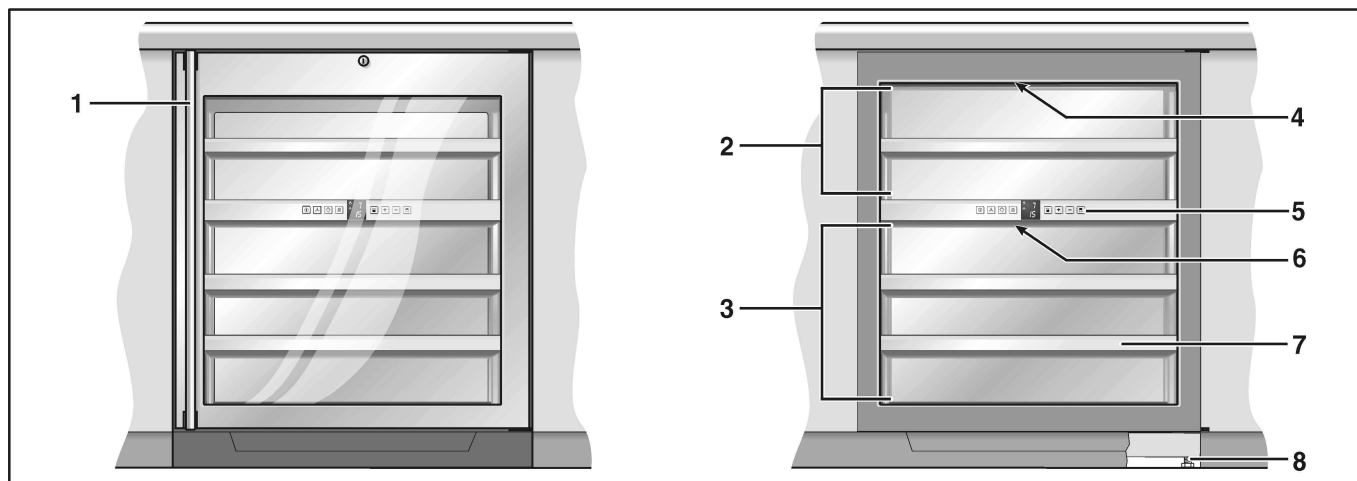
Attentie!

De doorsnede van de ontluuchtingsopening in de plint moet minimaal 300 cm² bedragen.

Verwisselen van de deuropanging



Uw nieuwe apparaat



1 Deurgreep

2 Bovenste vak

3 Onderste vak

4 Binnenverlichting bovenste vak

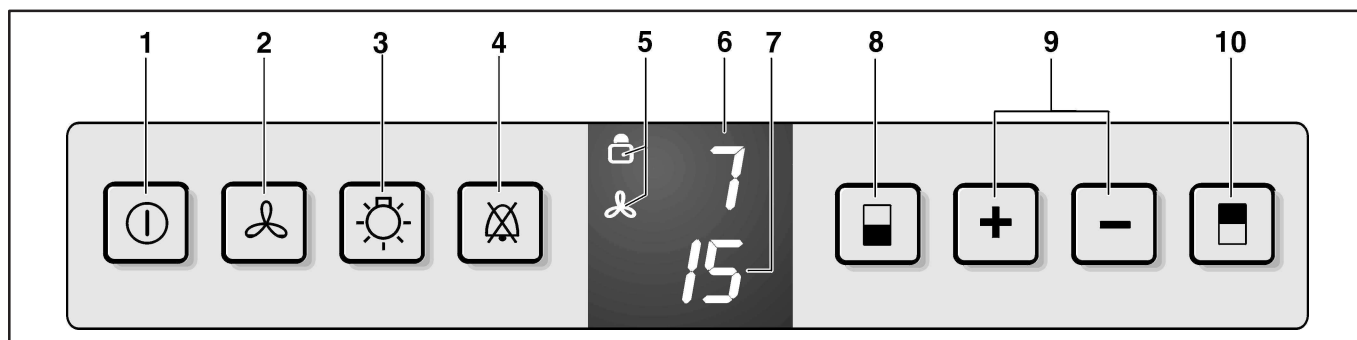
5 Bedieningspaneel

6 Binnenverlichting onderste vak

7 Flessenrekken

8 Stelvoetjes

Bedieningspaneel



1 Toets Aan/Uit

2 Toets-Ventilator

3 Toets Binnenverlichting

4 Toets-Alarm-Uit

5 Indicatie voor ingeschakelde functies

6 Temperatuurindicatie bovenste vak

7 Temperatuurindicatie onderste vak

8 Keuzetoets onderste vak

9 Insteltoetsen temperatuur +/-

10 Keuzetoets bovenste vak

 Kinderbeveiliging

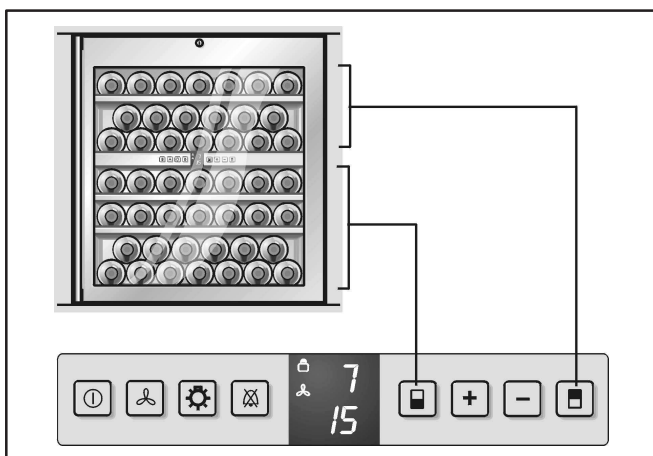
 Ventilator

Inschakelen van het apparaat

- Stekker in het stopcontact steken.
- Toets Aan/Uit indrukken tot de temperatuurindicatie brandt.

Instellen van de temperatuur

De temperatuur kan in beide vakken onafhankelijk van elkaar van +5 °C tot +20 °C worden ingesteld.



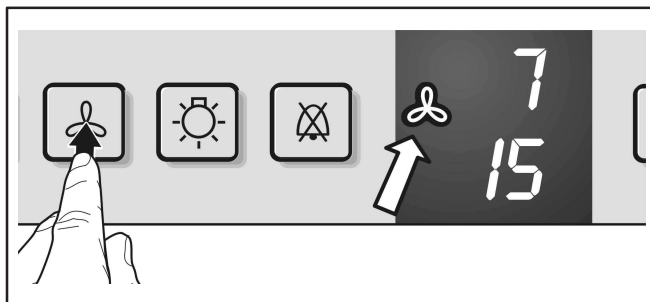
- Keuzetoets bovenste of onderste vak indrukken. De bijbehorende temperatuurindicatie knippert.
- Met de toets **Plus** of **Min** de temperatuur wijzigen.
 - + Toets: temperatuur verhogen (warmer)
 - Toets: temperatuur verlagen (kouder)

Bij elke druk op de toets verandert de instelwaarde in stappen van 1 °C.

Ca. 5 seconden na de laatste druk op de toets schakelt de elektronica automatisch om en wordt de werkelijke temperatuur aangegeven.

Toets-Ventilator

Om wijn langdurig op te slaan moet de toets Ventilator-geactiveerd worden. Op het display verschijnt het ventilatorsymbool.



Hierdoor wordt in de binnenruimte een klimaat bereikt dat overeenkomt met dat in een wijnkelder.

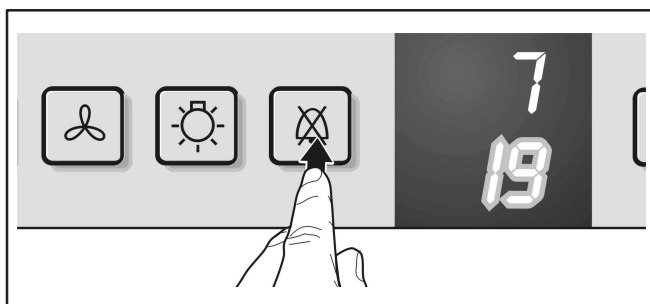
Door de verhoogde luchtvochtigheid wordt voorkomen dat de kurken uitdrogen.

Temperatuuralarm

Het alarmsignaal helpt u uw wijn tegen ontoelaatbare temperaturen te beschermen.

Het signaal is te horen als het in de binnenruimte te koud resp. te warm is. Tegelijkertijd knippert de temperatuurindicatie.

Het alarmsignaal is altijd te horen als de deur langer dan 60 sec. openstaat.



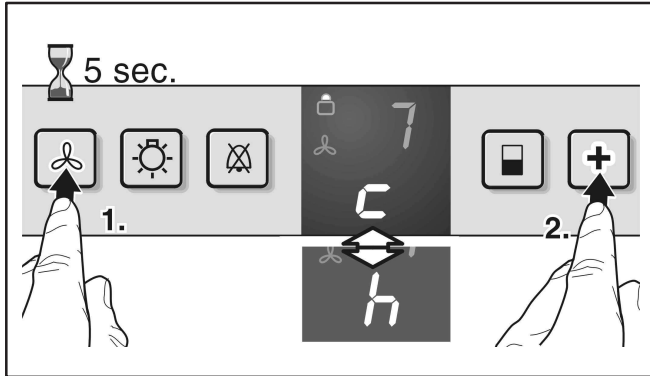
- Het alarm uitschakelen door de toets Alarm-Uit in te drukken.

De temperatuurindicatie knippert net zo lang tot de alarmtoestand is opgeheven.

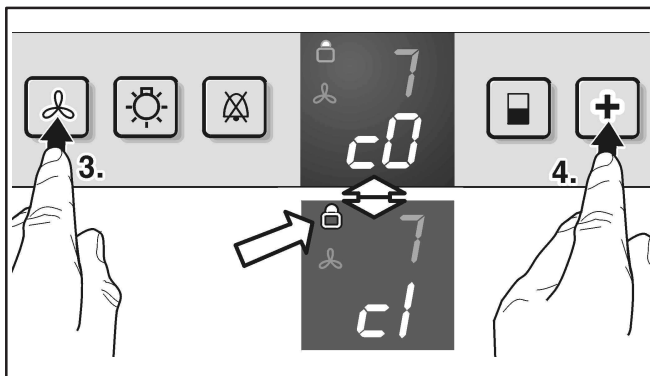
Kinderbeveiliging

Met de kinderbeveiliging kan het apparaat tegen onbedoeld uitschakelen en temperatuurwijzigingen beveiligd worden.

1. Toets-Ventilator ca. 5 seconden indrukken. Op het display knippert een „c” voor de kinderbeveiliging of een „h” voor de binnenverlichting.



2. Door de toets **Plus** of **Min** in te drukken kan tussen de knipperende waarden „c” en „h” heen en weer geschakeld worden.

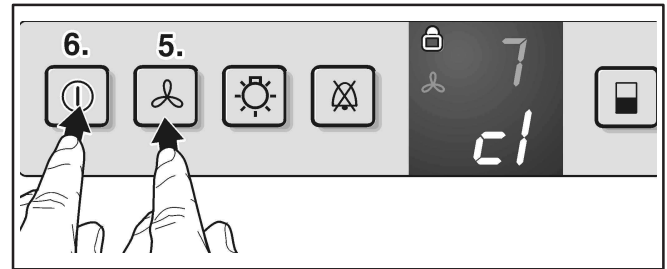


3. Door de toets Ventilator nogmaals in te drukken de knipperende waarde „c” bevestigen om de kinderbeveiliging in te stellen.

Bij „c1” is de kinderbeveiliging actief. Dit wordt bovendien door het slotsymbool op het display aangegeven. Bij „c0” is de kinderbeveiliging niet actief.

4. Door de toets **Plus** of **Min** in te drukken kan tussen de knipperende waarden „c1” en „c0” heen en weer geschakeld worden.

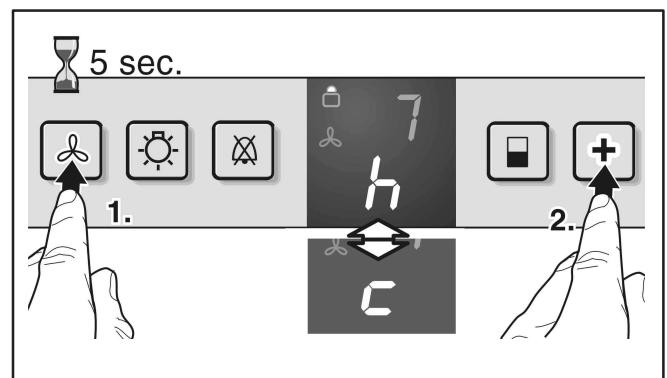
5. Door de toets Ventilator nogmaals in te drukken de knipperende waarde bevestigen.



6. Door de toets Aan/Uit in te drukken wordt de instelmodus verlaten. Na ca. 2 minuten wordt de instelmodus automatisch verlaten.

Helderheid van de indicatie

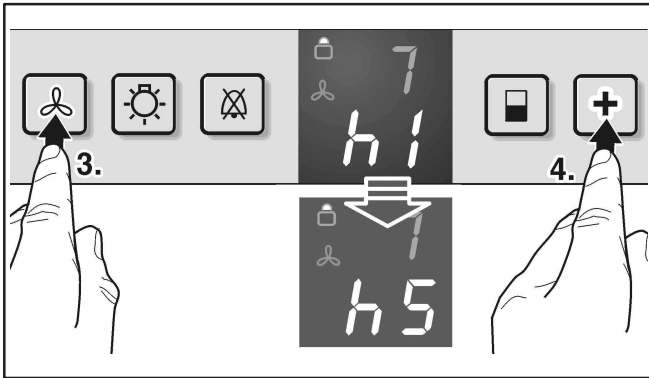
1. Toets-Ventilator ca. 5 seconden indrukken. Op het display knippert een „h” voor de binnenverlichting of een „c” voor de kinderbeveiliging.
2. Door de toets **Plus** of **Min** in te drukken kan tussen de knipperende waarden „c” en „h” heen en weer geschakeld worden.



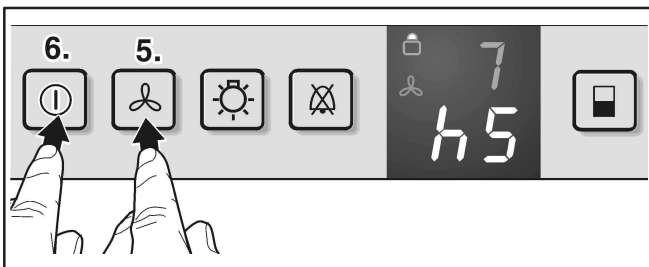
Binnenverlichting

- Door de toets Ventilator nogmaals in te drukken de knipperende waarde „h” bevestigen om de binnenverlichting/helderheid van de indicatie in te stellen.

De actuele waarde van de helderheid wordt aangegeven: „h1” voor minimale helderheid, „h5” voor maximale helderheid.



- Door de toets **Plus** of **Min** in te drukken kan de waarde „h..” voor de helderheid gewijzigd worden.
- Door de toets Ventilator nogmaals in te drukken de gewijzigde waarde bevestigen.

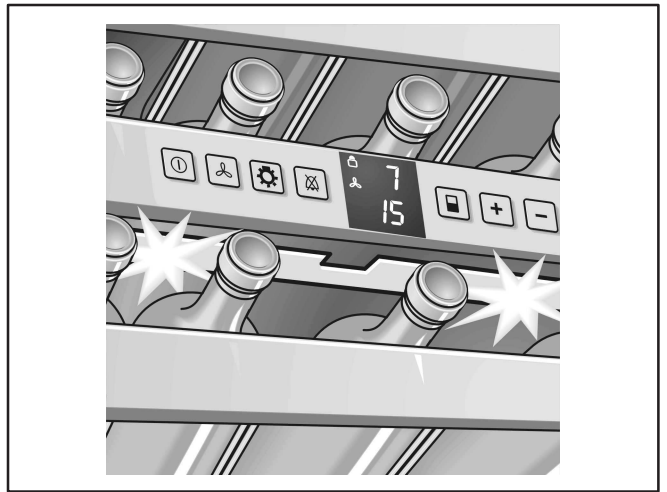


- Door de toets Aan/Uit in te drukken wordt de instelmodus verlaten. Na ca. 2 minuten wordt de instelmodus ook automatisch verlaten.

In het bovenste en het onderste vak is een lichtlijst met SoftTouch-effect geïntegreerd.

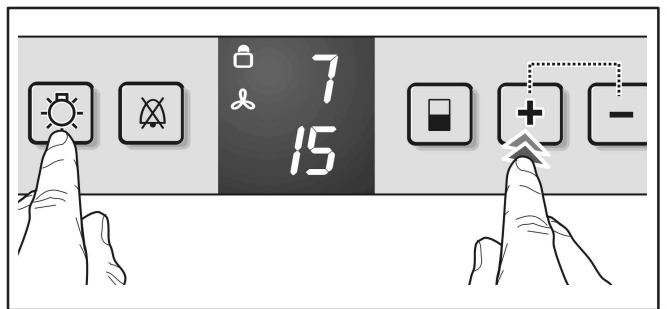
Voorzichtig! Laserstraling van de klasse 1M. Niet met optische instrumenten direct in de straling kijken. Gevaar voor oogletsel! Reparaties aan de laserinstallaties mogen alleen door de Servicedienst of door een vakkundig monteur worden uitgevoerd.

Bij het openen van de deur wordt de helderheid langzaam van 0 tot de instelbare, maximale lichtsterkte verhoogd. Bij het sluiten van de deur verloopt het effect omgekeerd.



Om de helderheid van de verlichting te veranderen:

- Toets-Aan/Uit Binnenverlichting indrukken.



- Toets Binnenverlichting ingedrukt houden en tegelijkertijd met de toets **Plus** of **Min** de binnenverlichting helderder of donkerder instellen.
Minus = donkerder, **Plus** = helderder.

Voor presentatiedoeleinden kan de binnenverlichting ook permanent worden ingeschakeld.

- Hiertoe de toets Binnenverlichting indrukken.
- Om de permanente verlichting uit te schakelen de toets Binnenverlichting nogmaals indrukken.

Uitvoering

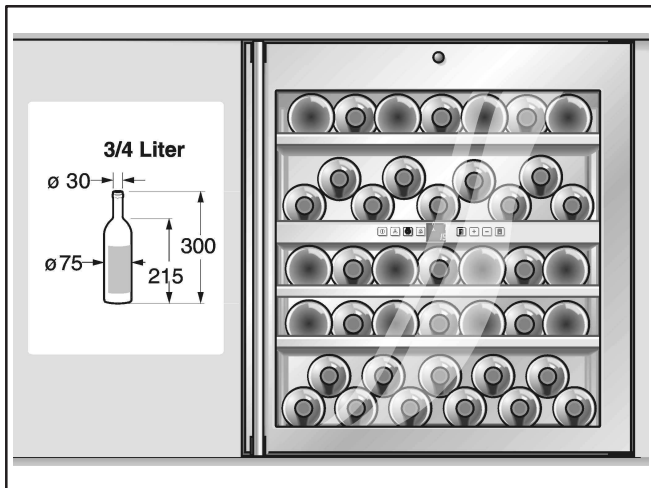
Flessenrekken

Met de uittrekbare flessenrekken kunt u de flessen er gemakkelijk uithalen.



Een voorbeeld van het inruimen

Capaciteit: 41 flessen
(0,75 l Bordeauxflessen)



Praktische tips bij het opslaan van wijn

- De flessen wijn altijd uitgepakt, nooit in kistjes of dozen bewaren.
- Oude flessen altijd zó neerleggen dat de kurk vochtig blijft. Tussen de wijn en de kurk mag nooit een luchtruimte zijn.
- Voordat u van de wijn kunt genieten, moet deze langzaam op temperatuur komen (gechambreerd worden).
Zet bijv. de rosé ca. 2–5 uur van tevoren, de rode wijn ca. 4–5 uur van tevoren op tafel. Dan hebt u de juiste drinktemperatuur Witte wijn moet direct uit de koelkast op tafel komen. Sekt en champagne kort voor het uitschenken in de koelkast koelen.
- Let erop dat wijn altijd iets kouder gekoeld moet worden dan de ideale schenkt temperatuur omdat hij tijdens het inschenken in het glas onmiddellijk ca. 1 tot 2 °C warmer wordt!

Drinktemperaturen

De juiste schenkt temperatuur is doorslaggevend voor de smaak van de wijn en daarmee voor het drinkgenot.

Wij raden bij het schenken van de wijn de volgende temperaturen aan:

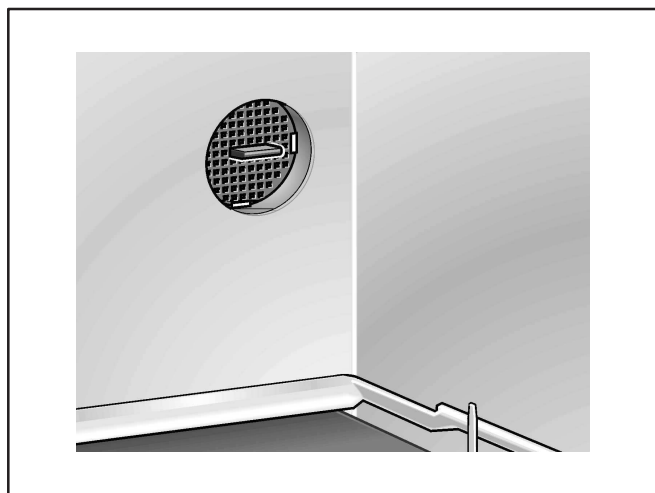
Soort wijn	Drinktemperatuur
Rode Bordeaux	18 °C
Côtes du Rhone, rood/ Barolo	17 °C
Rode Bourgogne/ rode Bordeaux	16 °C
Port	15 °C
Jonge rode Bourgogne	14 °C
Jonge rode wijn	12 °C
Jonge Beaujolais/ alle witte wijnen met weinig suikergehalte	11 °C
Oude witte wijn/ Chardonnay	10 °C
Sherry	9 °C
Jonge witte wijn vanaf Spätlese	8 °C
Witte Loirewijn/ Entre-deux-Mers	7 °C

Ventilatie door actief koolfilter

Wijn ontwikkelt zich voortdurend, afhankelijk van de omgevingsomstandigheden; hierbij is de kwaliteit van de lucht doorslaggevend voor de conservering. Daarom is zowel in het bovenste als in het onderste vak in de achterwand van de binnenruimte een actief koolfilter aangebracht. Wij adviseren het filter (zie afb.) dat u via uw leverancier kunt bestellen, jaarlijks te vervangen.

Filter vervangen:

- Pak het filter bij de greep. Draai het 90° naar rechts of naar links. Vervolgens kan het filter eruit getrokken worden.



- Zet het nieuwe filter met de greep in verticale positie erin. Draai het 90° naar rechts of naar links tot het vastklikt.

Ontdooien

Het apparaat wordt automatisch ontdooid. Het vocht dat ontstaat, wordt via de dooiwaterafvoer naar buiten in de dooiwateropvangschaal geleid. Daar verdampt het dooiwater door de warmte van de compressor.

Uitschakelen van het apparaat



- Toets Aan/Uit ca. 3 seconden indrukken tot de temperatuurindicatie uitgaat.

Buiten werking stellen van het apparaat

Als het apparaat langere tijd buiten werking wordt gesteld:

- Uitschakelen van het apparaat.
- Stekker uit het stopcontact trekken of de zekering losdraaien resp. uitschakelen.
- Schoonmaken van het apparaat.
- Deur open laten staan om geurvorming te voorkomen.

Apparaat schoonmaken

- **Attentie!** Stekker uit het stopcontact trekken resp. de zekering uitschakelen of losdraaien!
- De deurafdichting alleen met schoon water afnemen en grondig droogwrijven.
- Het apparaat met een lauw sopje schoonmaken. Het sop mag niet in het bedieningspaneel of de verlichting terechtkomen.

De legplateaus en voorraadvakken mogen niet in de afwasautomaat gereinigd worden. Ze kunnen vervormen.
- Na het schoonmaken: stekker in het stopcontact steken resp. zekering inschakelen of vastdraaien.

Waarschuwing!

Het apparaat in geen geval reinigen met een stoomreiniger! De hete stoom kan in de onder spanning staande onderdelen van het apparaat terechtkomen en kortsluiting of een elektrische schok veroorzaken. Door de stoom kunnen de kunststof oppervlakken beschadigd worden.

Aanwijzingen bij het onderhoud van roestvrijstalen oppervlakken

Voor het onderhoud van de roestvrijstalen oppervlakken het onderhoudsmiddel „Chromol” gebruiken.

Het middel is in de handel onder de naam „Chromol” verkrijgbaar of bij de Servicedienst onder het

Ident-nr. 310359 als 500 ml spray en

Ident-nr. 166787 als 50 ml proefflesje verkrijgbaar.

Om de oppervlakken niet te beschadigen nooit schuurponsjes, metalen borstels, scherpe voorwerpen of schuurmiddelen gebruiken. Ook chemisch agressieve schoonmaakmiddelen zoals ontdooisprays, ovensprays, oplosmiddelen of vlekkenmiddel mogen niet gebruikt worden.

Kleine storingen zelf verhelpen

Voordat u de hulp van de Servicedienst inroept:

Controleer eerst of u aan de hand van de volgende punten de storing kunt verhelpen.

Als u om een monteur vraagt, en het blijkt dat hij alleen maar een advies (bijv. over de bediening of het onderhoud van het apparaat) hoeft te geven om de storing te verhelpen, dan moet u, ook in de garantietijd, de volledige kosten van dat bezoek betalen!

De volgende storingen kunt u zelf verhelpen door ze op de eventuele oorzaken te controleren:

Het apparaat werkt niet:

Controleer a.u.b.,

- of de stekker goed in het stopcontact zit resp.
- of de zekering van het stopcontact in orde is.

De geluiden zijn te luid:

Controleer a.u.b. of het apparaat stevig op de vloer staat. Let op: de stromende geluiden in het koelcircuit zijn niet te vermijden.

De temperatuur in de wijnkoelkast is te warm:

Controleer a.u.b. de instelling aan de hand van het hoofdstuk „Instellen van de temperatuur”

- of de losliggende thermometer de juiste waarde aangeeft,
- of de ontluchting goed functioneert en
- of het apparaat niet te dicht bij een warmtebron is geplaatst.

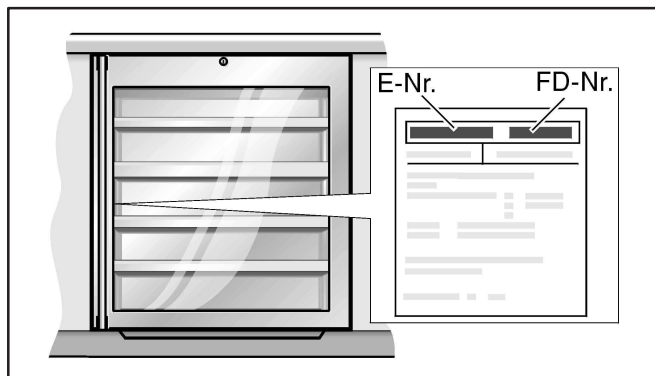
Let op: net als bij andere manieren van opslaan kan, afhankelijk van de lijmsoort van het etiket, een lichte schimmel ontstaan. Oplossing: de flessen zorgvuldig ontdoen van lijmresten en schoonmaken.

Service dienst

Als er geen sprake is van een van de bovengenoemde oorzaken en u de storing niet zelf kunt verhelpen, neem dan contact op met de Servicedienst bij u in de buurt.

Adres en telefoonnummer van de Servicedienst in uw omgeving kunt u vinden in het telefoonboek of in de meegeleverde brochure met service-adressen. Geef a.u.b. aan de Servicedienst het E-nummer en het FD-nummer van het apparaat op.

U vindt deze gegevens op het typeplaatje.



Gaggenau Hausgeräte GmbH
Carl-Wery-Straße 34
D-81739 München
www.gaggenau.com

Änderungen vorbehalten.
Subject to alterations.
Sous réserve de modifications.
Salvo modifichie.
Wijzigingen voorbehouden.

7080 073-01

GAGGENAU

9000 247 229
(8703)