

SEGWAY

Muxi Fender Set / Kit de garde-boue Muxi /
Conjunto de guardabarros Muxi

User Manual / Manuel de l'utilisateur / Manual de usuario

EN_Contents

Welcome	04
Packing List	05
Installation and Usage	06
Warnings	08
Trademark	09
Specification	09
Warranty	09

Welcome

Muxi fender kit can fender off all mud and splashes for your E-Bike ride, keeping your journey clean and stylish.



—
EN
—
04
—
[Quick Start Video](#)

*The pictures shown are for illustrations purposes only. The actual product may vary.

Packing List

① Front Fender	× 1
② Front Fender U-stay	× 1
③ Rear Fender	× 1
④ Rear Fender U-stay	× 1
⑤ Fender Stay Bracket	× 2

● Accessories

① M5*12 mm Screw	× 11
② Allen Wrench	× 1



①



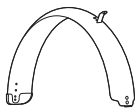
②



①



②



③



④



⑤

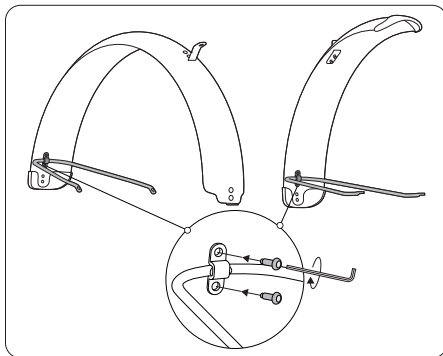
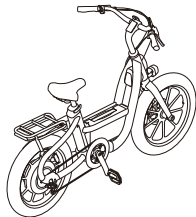
Installation and Usage



Scan the QR code to watch the installation video

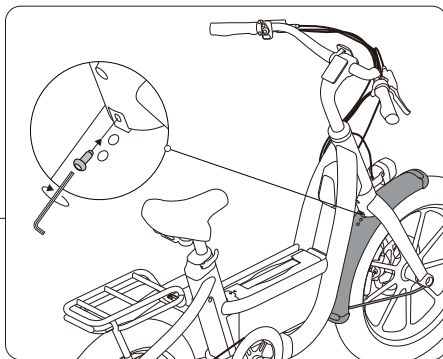
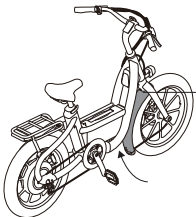
①

As shown, park the E-bike well, fix the front fender U-stay onto the inner side of the front fender via a fender stay bracket, and tighten 2 screws with the Allen wrench. Fix the rear fender U-stay in the same way.



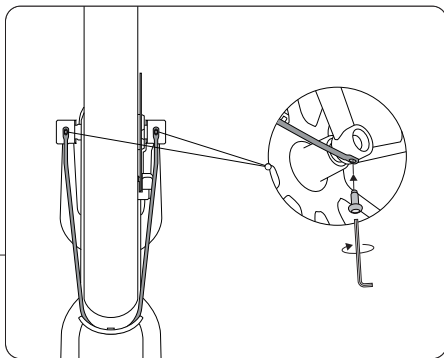
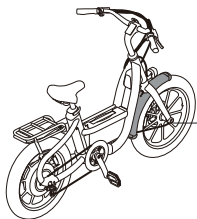
②

Thread the front fender through the fork from behind the front wheel. Align the screw hole on the fender's metal brace with the one on the fork. Tighten a screw with the Allen wrench.



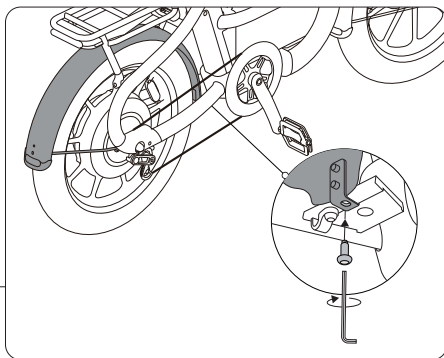
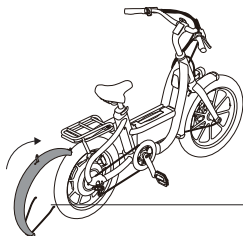
③

Adjust the fender U-stay and align the holes on both sides with the screw holes of the front fork. Then, tighten two screws to secure the front fender in place.



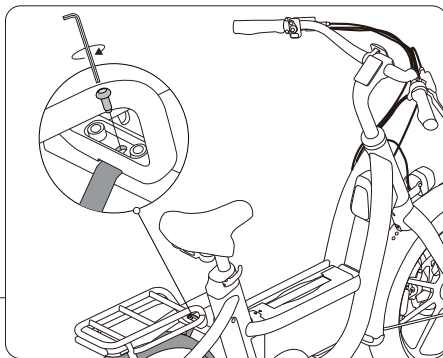
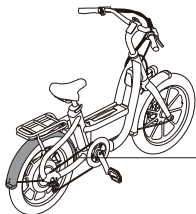
④

As shown, thread the rear fender through the cargo rack from behind the front wheel. Align the screw hole on the fender's metal brace with the one on the E-bike frame mid (with the metal brace of the fender under the frame). Tighten a screw with the Allen wrench upward from bottom to top.



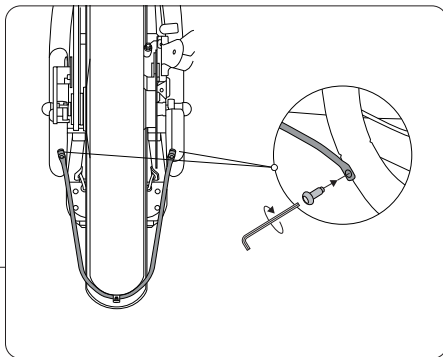
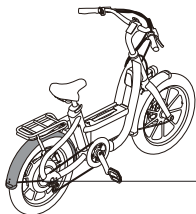
⑤

As shown, insert the metal brace at the mid position of the rear fender into the short slot between the E-bike frame and cargo rack, align the screw hole, and tighten a screw with the Allen wrench downward from top to bottom.



⑥

Adjust the fender U-stay and align the holes on both sides with the screw holes of the rear fork. Then, tighten two screws to secure the rear fender in place.



Warnings

- **Adult Installation Required:** This product must be installed only by adults. Improper installation may result in injury or damage.
- This product contains small or detachable components that may pose a choking hazard. Keep all parts out of reach of children to prevent accidental ingestion or injury.

Trademark

Segway and Rider Design are trademarks of Segway Inc; Ninebot is the trademark of Ninebot (Beijing) Technology Co., Ltd. The respective owners reserve the rights of their trademarks referred to in this manual. We have attempted to include description and instructions for all the functions of Muxi Fender Set at the time of printing. However, due to constant improvement of product features and changes of design, your product may differ slightly from the one shown in this document.

©2025 Segway-Ninebot. All rights reserved.

Specification

Muxi Fender Set	
Model	SNB001Z
Compatible Models	Segway E-bike Muxi
Item Dimensions	635 × 370 × 98 mm (25 × 14.6 × 3.9 in)
Color	Metal Black
Net Weight	Approx. 645 g (1.42 lbs)
Materials	Fender: Aluminum Alloy; Fender Stays, Brackets, and Screws: Steel; Mudflap: Nylon

—
EN
—
09
—

Warranty

We offer 365 days warranty service for Muxi Fender Set purchased directly from Segway official on-line store and authorized channels. In each case, the warranty period is measured starting on the date of purchase by the original consumer purchaser. The sales receipt from the first consumer purchase, is required in order to establish the start date of the warranty period. Please visit our official website in your region at below links to find more about the Limited Warranty and Dispute Resolution Agreement.

THIS LIMITED WARRANTY DOES NOT IN ANY WAY AFFECT OR LIMIT THE STATUTORY RIGHTS YOU MAY HAVE AS A CONSUMER

Customer Services

For product issues, please contact Segway online customer service or send your requests via e-mail, Segway's support personnel are available to assist you.

Segway Online Services Link & Customer Support E-mail Address:

The Americas: <https://service.segway.com/>
technicalsupport@segway.com

FR_Catalogue

Bienvenue	11
Contenu de la boîte	12
Installation et utilisation	13
Avertissements	16
Marque déposée	16
Caractéristiques techniques	16
Garantie	17

Bienvenue

Le kit de garde-boue Muxi peut protéger de la boue et des éclaboussures lors de votre trajet en E-Bike, pour rester propre et élégant.



Vidéo de prise en main rapide

*Les images sont présentées à titre indicatif uniquement. Le produit réel peut varier.

Contenu de la boîte

- | | |
|--|-----|
| ① Garde-boue avant | × 1 |
| ② Support en U pour garde-boue avant | × 1 |
| ③ Garde-boue arrière | × 1 |
| ④ Support en U pour garde-boue arrière | × 1 |
| ⑤ Support de fixation du garde-boue | × 2 |

● Accessoires

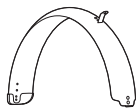
- | | |
|----------------|------|
| ① Vis M5*12 mm | × 11 |
| ② Clé Allen | × 1 |



①



②



③



④



⑤



①



②

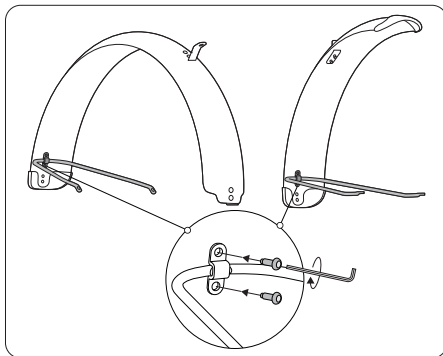
Installation et utilisation



Scannez le QR code
pour visionner la vidéo
d'installation

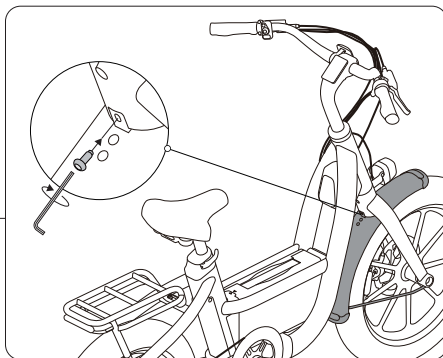
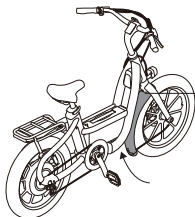
①

Comme indiqué, stationnez bien l'E-bike, fixez le support en U du garde-boue avant sur le côté intérieur du garde-boue via un support de fixation du garde-boue et serrez les 2 vis avec la clé Allen. Fixez le support en U du garde-boue arrière de la même manière.



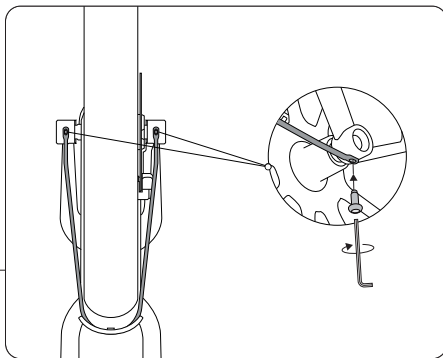
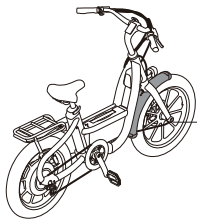
②

Faites passer le garde-boue avant à travers la fourche depuis l'arrière de la roue avant. Alignez le trou de vis sur la bride métallique du garde-boue avec celui de la fourche. Serrez une vis à l'aide de la clé Allen.



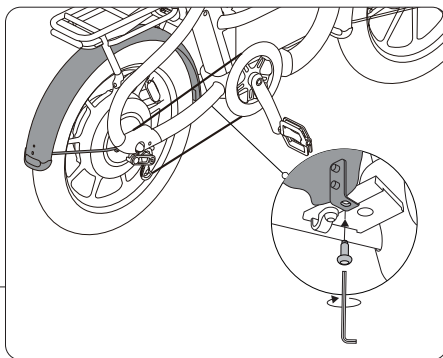
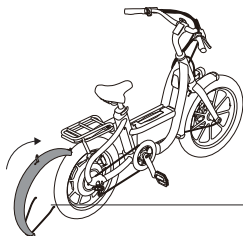
③

Ajustez le support en U du garde-boue et alignez les trous des deux côtés avec les trous de vis sur la fourche avant. Ensuite, serrez les deux vis pour fixer le garde-boue avant en place.



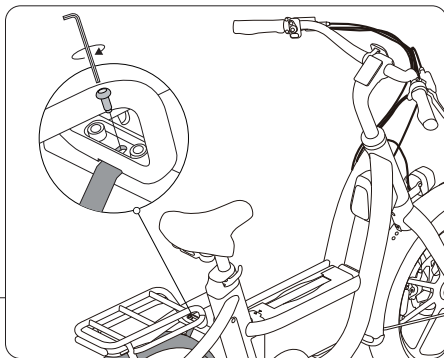
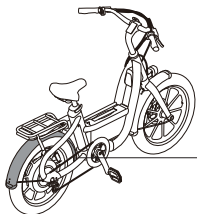
④

Comme indiqué, faites passer le garde-boue arrière à travers le porte-bagages depuis l'arrière de la roue arrière. Alignez le trou de vis sur la bride métallique du garde-boue avec celui du milieu du cadre de l'E-bike (avec la bride métallique du garde-boue sous le cadre). Serrez une vis à l'aide de la clé Allen de bas en haut.



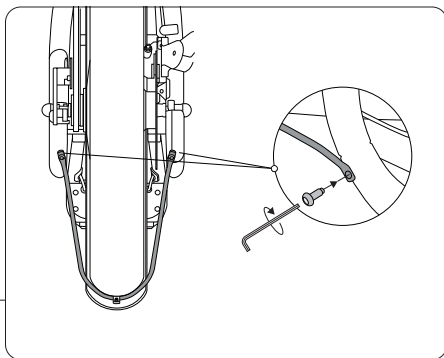
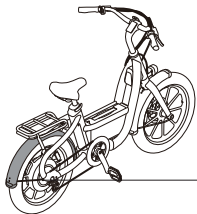
⑤

Comme indiqué, insérez la bride métallique au milieu du garde-boue arrière dans la fente courte entre le cadre de l'E-bike et le porte-bagages, alignez le trou de vis et serrez une vis à l'aide de la clé Allen de haut en bas.



⑥

Ajustez le support en U du garde-boue et alignez les trous des deux côtés avec les trous de vis de la fourche arrière. Serrez ensuite deux vis pour fixer le garde-boue arrière en place.



Avertissements

- Installation par un adulte requise : ce produit ne doit être installé que par des adultes. Une mauvaise installation peut entraîner des blessures ou des dommages.
- Ce produit contient des composants petits ou amovibles qui peuvent présenter un risque d'étouffement. Gardez toutes les pièces hors de portée des enfants pour éviter toute ingestion accidentelle ou blessure.

Marque déposée

Segway et Rider Design sont des marques commerciales de Segway Inc ; Ninebot est une marque commerciale de Ninebot (Beijing) Technology Co., Ltd. Les propriétaires respectifs se réservent les droits de leurs marques déposées citées dans ce manuel. Nous avons essayé d'inclure une description et des instructions pour toutes les fonctions du Kit de garde-boue Muxi au moment de l'impression. Cependant, en raison de l'amélioration constante des fonctionnalités de l'appareil et des modifications de conception, le produit peut différer légèrement de celui présenté dans ce document.

©2025 Segway-Ninebot. Tous droits réservés.

FR
16

Caractéristiques techniques

Kit de garde-boue Muxi	
Modèle	SNB001Z
Modèles compatibles	Segway E-bike Muxi
Dimensions de l'article	635 × 370 × 98 mm (25 × 14,6 × 3,9 po)
Couleur	Noir métallisé
Poids net	Environ 645 g (1,42 lb)
Matériaux	Garde-boue : alliage d'aluminium ; Longérons, supports et vis du garde-boue : acier ; Bavette : nylon

Garantie

Nous offrons un service de garantie de 365 jours pour le Kit de garde-boue Muxi acheté directement auprès de la boutique en ligne officielle Segway et des canaux autorisés. Dans chaque cas, la période de garantie est comptée à partir de la date d'achat par le consommateur initial qui a acheté le produit. La facture du premier achat est nécessaire pour établir la date de début de la période de garantie. Veuillez visiter notre site Web officiel dans votre région en utilisant les liens indiqués ci-dessous pour en savoir plus sur la garantie limitée et l'accord de règlement des différends.

CETTE GARANTIE LIMITÉE N'AFECTE NI NE LIMITE D'AUCUNE FAÇON LES DROITS STATUTAIRES QUE VOUS POUVEZ AVOIR EN TANT QUE CONSOMMATEUR

Service client

Pour les problèmes concernant le produit, veuillez contacter le service client en ligne de Segway ou envoyer vos demandes par e-mail, le personnel du service d'assistance de Segway est disponible pour vous aider.

Lien vers les services en ligne Segway et adresse e-mail de l'assistance à la clientèle :

Amérique : <https://service.segway.com/>

technicalsupport@segway.com

ES_Catálogo

Bienvenido	19
Listado de contenido	20
Instalación y uso	21
Advertencias	24
Marca comercial	24
Especificaciones	24
Garantía	25

Bienvenido

El conjunto de guardabarros Muxi puede protegerle del barro y las salpicaduras al conducir la E-bike, manteniéndolo limpio durante su viaje.



Video de inicio rápido

*Las imágenes que se muestran son solo para fines ilustrativos. El producto real puede variar.

Listado de contenido

① Guardabarros delantero	× 1
② Soporte en U del guardabarros delantero	× 1
③ Guardabarros trasero	× 1
④ Soporte en U del guardabarros trasero	× 1
⑤ Sujeción del guardabarros	× 2

● Accesorios

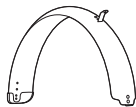
① Tornillo M5*12 mm	× 11
② Llave Allen	× 1



①



②



③



④



⑤



①



②

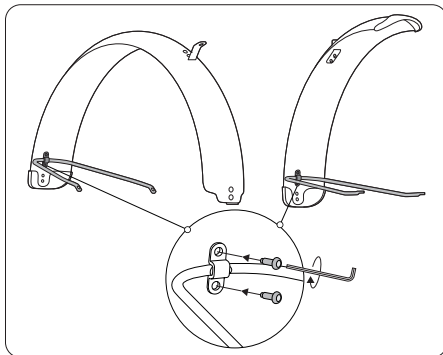
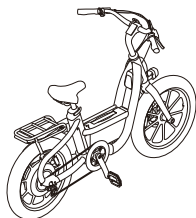
Instalación y uso



Escanee el código QR para ver el vídeo de instalación

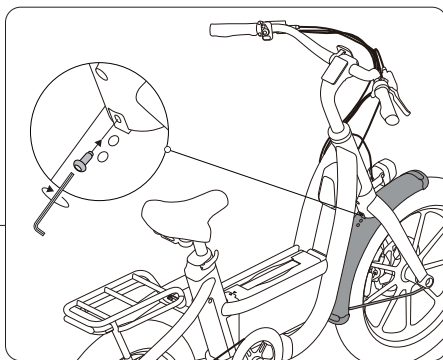
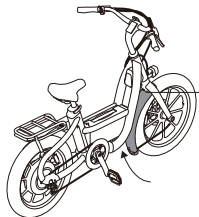
①

Tal y como se indica en la imagen, estacione bien la E-bike, fije el soporte en U del guardabarros delantero en la parte interior del guardabarros delantero mediante uno de los soportes del guardabarros y apriete los dos tornillos con la llave Allen. Fije el soporte en U del guardabarros trasero de la misma manera.



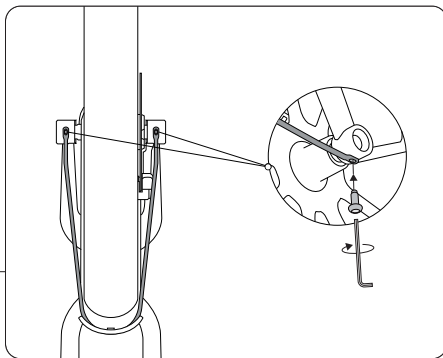
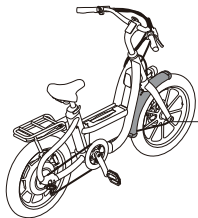
②

Pase el guardabarros delantero por la horquilla desde la parte posterior de la rueda delantera. Alinee el agujero para tornillos de la abrazadera metálica del guardabarros con el de la horquilla. Apriete el tornillo con la llave Allen.



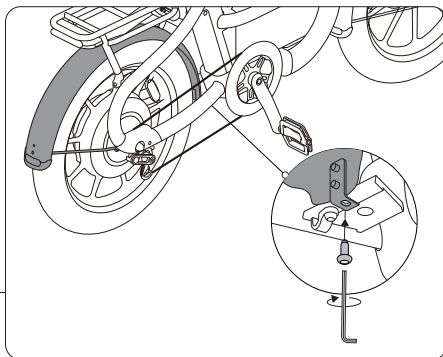
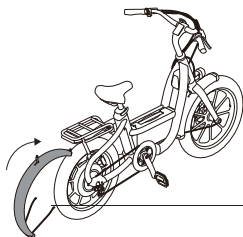
③

Ajuste el soporte en U del guardabarros y alinee los orificios de ambos lados con los agujeros para tornillos de la horquilla delantera. A continuación, apriete dos tornillos para fijar el guardabarros delantero en su sitio.



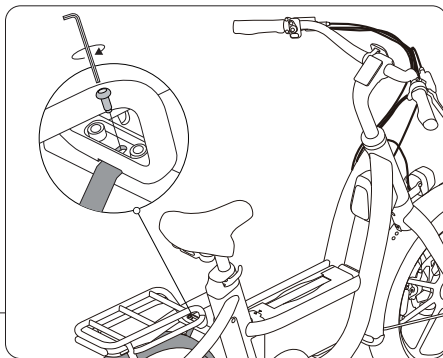
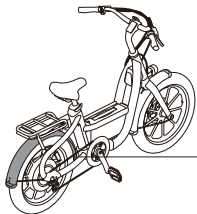
④

Tal y como se indica en la imagen, pase el guardabarros trasero por el portaequipajes desde la parte posterior de la rueda trasera. Alinee el agujero para tornillos de la abrazadera metálica del guardabarros con el del centro del cuadro de la E-bike (con la abrazadera metálica del guardabarros debajo del cuadro). Apriete el tornillo con la llave Allen de abajo hacia arriba.



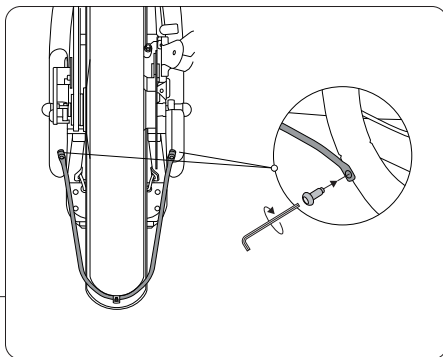
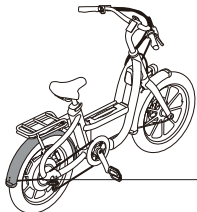
⑤

Tal y como se indica en la imagen, inserte la abrazadera metálica en la posición media del guardabarros trasero en la ranura corta entre el cuadro de la E-bike y el portaequipajes, alinee el agujero para tornillos y apriete un tornillo con la llave Allen de arriba a abajo.



⑥

Ajuste el soporte en U del guardabarros y alinee los orificios de ambos lados con los agujeros para tornillos de la horquilla trasera. A continuación, apriete dos tornillos para fijar el guardabarros trasero en su sitio.



Advertencias

- **Instalación requerida por un adulto:** Este producto debe ser instalado solo por adultos. Una instalación inadecuada puede resultar en lesiones o daños.
- **Este producto contiene componentes pequeños o desmontables que pueden presentar un riesgo de asfixia.** Mantenga todas las partes fuera del alcance de los niños para prevenir la ingestión accidental o las lesiones.

Marca comercial

Segway y Rider Design son marcas comerciales de Segway Inc; Ninebot es la marca comercial de Ninebot (Beijing) Technology Co., Ltd. Los respectivos propietarios se reservan los derechos de las marcas comerciales mencionadas en este manual. Hemos intentado incluir una descripción e instrucciones para todas las funciones del conjunto de guardabarros Muxi en el momento de la impresión. Sin embargo, debido a la mejora constante de las características del producto y a los cambios en el diseño, es posible que el producto presente ligeras diferencias respecto al que se muestra en este documento.

©2025 Segway-Ninebot. Todos los derechos reservados.

—
ES
—
24
—

Especificaciones

Conjunto de guardabarros Muxi	
Modelo	SNB001Z
Modelos compatibles	Segway E-bike Muxi
Dimensiones del artículo	635 × 370 × 98 mm (25 × 14,6 × 3,9 in)
Color	Metal negro
Peso neto	Approx. 645 g (1,42 lb)
Materiales	Guardabarros: aleación de aluminio; Soportes del guardabarros y tornillos: acero; Faldón: nailon

Garantía

Ofrecemos un servicio de garantía de 365 días para el conjunto de guardabarros Muxi adquirido directamente en la tienda en línea oficial de Segway y en los canales autorizados. En cada caso, el período de garantía se mide a partir de la fecha de compra por parte del comprador original. Se requiere el comprobante de venta del primer comprador para establecer la fecha de inicio del período de garantía. Visita nuestro sitio web oficial en su región a través de los siguientes enlaces para obtener más información sobre la garantía limitada y acuerdo de resolución de conflictos.

ESTA GARANTÍA LIMITADA NO AFECTA NI LIMITA EN MODO ALGUNO LOS DERECHOS LEGALES QUE USTED PUEDA TENER COMO CONSUMIDOR

Servicios al cliente

En el caso de que se produzcan problemas con el producto, ponte en contacto con el servicio de atención al cliente en línea de Segway o envía tus solicitudes por correo electrónico. El personal de atención al cliente de Segway está disponible para ayudarte.

Enlace de servicios en línea de Segway y dirección de correo electrónico de atención al cliente:

América: <https://service.segway.com/>

technicalsupport@segway.com



XXX

CE.04.00.-A