



WELDED-STEEL
TALL GEARBOX &
GEARLOCKER BRACKET KIT
Installation Instructions

JUEGO DE SOPORTE PARA PARED DE ACERO FUNDIDO
PARA ARMARIO ALTO Y ARMARIO PARA HERRAMIENTAS
Instrucciones de instalación

ENSEMBLE DE SUPPORTS MURAUX POUR GRANDE
ARMOIRE À OUTILS EN ACIER SOUDÉ
Instructions d'installation

TABLE OF CONTENTS/ÍNDICE/TABLE DES MATIÈRES

MOUNTING BRACKET SAFETY	2	SEGURIDAD DEL SOPORTE DE		SÉCURITÉ DE LA TRINGLE DE MONTAGE	6
INSTALLATION INSTRUCTIONS	2	MONTAJE	4	INSTRUCTIONS D'INSTALLATION	6
Tools and Parts	2	INSTRUCCIONES DE INSTALACIÓN.....	4	Outillage et pièces	6
Bracket Use Requirements.....	2	Piezas y herramientas.....	4	Spécifications d'utilisation des brides	6
Unpack Brackets.....	2	Requisitos para el uso de los soportes	4	Fixation des brides de montage.....	6
Attach Mounting Brackets	2	Fije los soportes de montaje	4	Montage de l'armoire sur les panneaux	
Mount the Cabinet to GearWall® Panels		Instale el armario en los paneles		GearWall® ou profilés GearTrack™	7
or GearTrack™ Channels	3	GearWall® o los canales GearTrack™	5		

IT'S TIME TO RETHINK THE GARAGE.™
ES TIEMPO DE VOLVER A PENSAR EN EL GARAGE.™
LE GARAGE REPENSÉ.™

MOUNTING BRACKET SAFETY

Your safety and the safety of others are very important.

We have provided many important safety messages in this manual and on your appliance. Always read and obey all safety messages.



This is the safety alert symbol.

This symbol alerts you to potential hazards that can kill or hurt you and others.

All safety messages will follow the safety alert symbol and either the word "DANGER" or "WARNING."

These words mean:

⚠ DANGER

You can be killed or seriously injured if you don't immediately follow instructions.

⚠ WARNING

You can be killed or seriously injured if you don't follow instructions.

All safety messages will tell you what the potential hazard is, tell you how to reduce the chance of injury, and tell you what can happen if the instructions are not followed.

INSTALLATION INSTRUCTIONS

Tools and Parts

Gather the required tools and parts before starting installation.

Tools Needed:

- ½" Wrench

Parts Supplied:

- Mounting brackets (3)
- ¼" x ½" Carriage bolts (6)
- Hex-nuts (6)
- Washers (6)

Bracket Use Requirements

- Intended for use with Gladiator® Welded-Steel Tall GearBox & GearLocker cabinets only.
NOTE: These brackets are not designed to be installed on cabinet models: GATGB000LG0 and GATGBL00LG0.
- Intended to be used for mounting on Gladiator GearWall® panels or GearTrack™ channels.
- Brackets will support a cabinet with a maximum weight limit of 300 lbs (136 kg).

Unpack Brackets

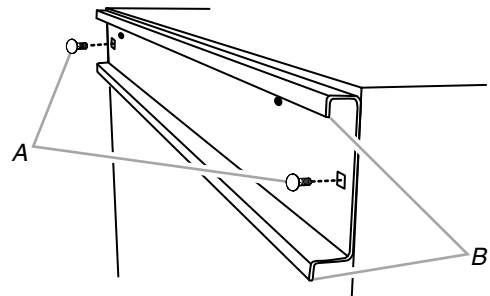
1. Verify contents. See "Parts Supplied."
2. Dispose of/recycle all packaging materials.

Attach Mounting Brackets

IMPORTANT: There are three groups of four slots in the back panel of the tall cabinet. The mounting brackets must be attached to the top pair of slots in each group.

Attach Top Mounting Bracket

1. With the rims of a mounting bracket pointing down, align the holes in the bracket with the top pair of slots in the back panel.
2. Working from the back, insert a carriage bolt through the bracket and back panel as shown.



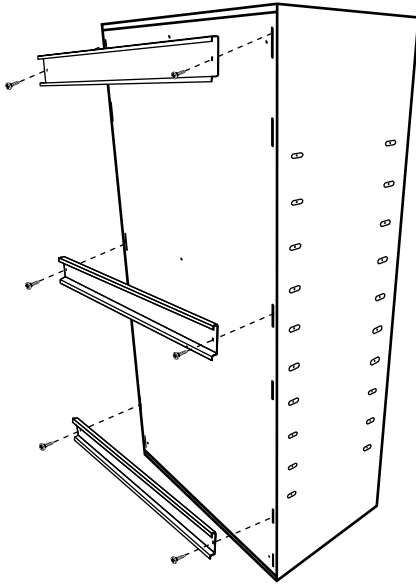
A. Carriage bolts
B. Bracket rim

3. Working from the cabinet interior, fasten each bolt with a washer and a hex nut.
4. Slide the bracket to the very top of the slot and fully tighten the nuts.

Attach the Middle and Bottom Mounting Brackets

1. With the rims of a mounting bracket pointing down, align the holes in the bracket with the top pair of slots in the back panel.
2. Working from the back, insert a carriage bolt through the bracket and back panel.
3. Working from the cabinet interior, fasten each bolt with a washer and a hex nut.
4. Only hand tighten the nuts attaching the middle and bottom brackets. These brackets will need to be adjusted to mount the cabinet on the wall.

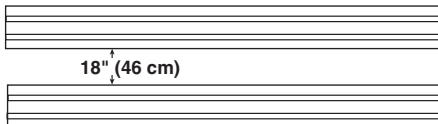
IMPORTANT: Fully tighten the nuts on the middle and bottom brackets after mounting the cabinet to the wall, See “Mount the Cabinet to GearWall® Panels or GearTrack™ Channels.”



Mount the Cabinet to GearWall® Panels or GearTrack™ Channels

IMPORTANT:

- Be sure the GearWall® panels or GearTrack™ channels are installed with mounting screws in every slot and at every stud location with a maximum of 24" (60.96 cm) horizontally between screws.
- If GearTrack™ channels will be used to support the Gladiator® Tall GearBox cabinet, they must be installed 18" (45.72 cm) apart.



NOTE: The two nuts on the center and bottom mounting brackets must be loose enough to allow the brackets to move in the slots on the cabinet.

1. Close the cabinet doors.
2. Determine cabinet mounting location on GearWall® panels or GearTrack™ channel.

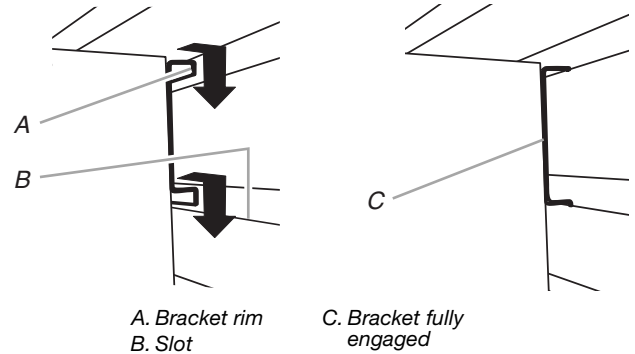
⚠ WARNING

Excessive Weight Hazard

Use two or more people to move, assemble or install cabinet or locker.

Failure to do so can result in back or other injury.

3. Using two or more people, engage the top bracket into the slots by lifting up, pushing toward the wall and lowering the bracket rims into the slots as shown.
4. Make sure the top bracket is fully engaged in the slots as shown.



5. Open the cabinet doors.
6. From inside the cabinet, grasp the bolts in the middle bracket and adjust the bracket until it aligns with the slot in the GearWall® panels or GearTrack™ channels.
7. Push the cabinet toward the wall and lower the center mounting bracket into the slots.
8. Make sure the center bracket is fully engaged in the slot as shown.
9. Repeat for the bottom bracket.
10. Using a ½" wrench, fully tighten the nuts attaching the center and bottom brackets.

SEGURIDAD DEL SOPORTE DE MONTAJE

Su seguridad y la seguridad de los demás es muy importante.

Hemos incluido muchos mensajes importantes de seguridad en este manual y en su electrodoméstico. Lea y obedezca siempre todos los mensajes de seguridad.



Este es el símbolo de advertencia de seguridad.

Este símbolo le llama la atención sobre peligros potenciales que pueden ocasionar la muerte o una lesión a usted y a los demás.

Todos los mensajes de seguridad irán a continuación del símbolo de advertencia de seguridad y de la palabra "PELIGRO" o "ADVERTENCIA". Estas palabras significan:

⚠ PELIGRO

Si no sigue las instrucciones de inmediato, usted puede morir o sufrir una lesión grave.

⚠ ADVERTENCIA

Si no sigue las instrucciones, usted puede morir o sufrir una lesión grave.

Todos los mensajes de seguridad le dirán el peligro potencial, le dirán cómo reducir las posibilidades de sufrir una lesión y lo que puede suceder si no se siguen las instrucciones.

INSTRUCCIONES DE INSTALACIÓN

Piezas y herramientas

Reúna las herramientas y piezas necesarias antes de comenzar la instalación.

Herramientas necesarias:

- Llave de tuercas de 1/2"

Piezas suministradas:

- Soporte de montaje (3)
- Pernos de carruaje de 1/4" x 1/2" (6)
- Tuercas hexagonales (6)
- Arandelas (6)

Requisitos para el uso de los soportes

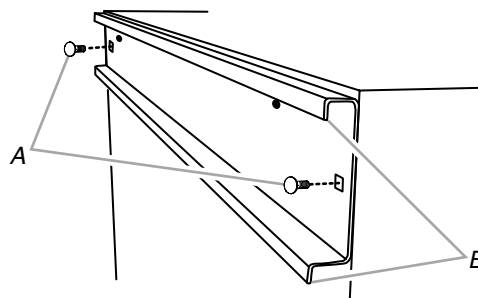
- Diseñados para ser usados únicamente con los armarios altos y los armarios con gancho de acero fundido para herramientas Gladiator®.
- **NOTA:** Estos soportes no han sido diseñados para ser instalados en los siguientes modelos de armarios: GATGB000LG0 y GATGBL00LG0.
- Diseñados para ser montados en los paneles GearWall® o los canales GearTrack™ de Gladiator.
- Los soportes podrán sostener un armario con un peso máximo de 300 lbs (136 kg).

Fije los soportes de montaje

IMPORTANTE: Hay tres grupos de cuatro ranuras en el panel posterior del armario alto. Los soportes de montaje deben fijarse al par superior de ranuras en cada grupo.

Fije el soporte superior de montaje

1. Con los bordes de un soporte de montaje mirando hacia abajo, alinee los orificios en el soporte con el par superior de ranuras en el panel posterior.
2. Trabajando desde la parte posterior, inserte un perno de carruaje a través del soporte y del panel posterior, como se muestra.



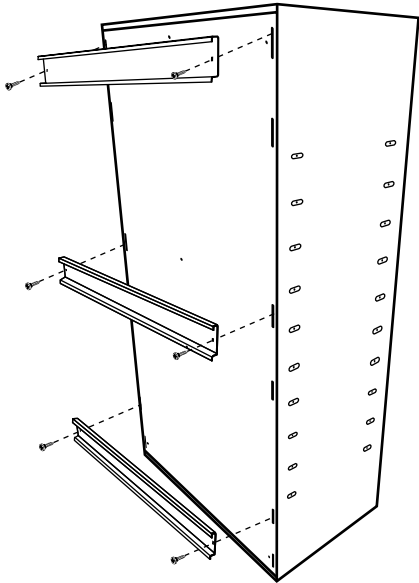
A. Pernos de carruaje
B. Borde del soporte

3. Trabajando desde el interior del armario, ajuste cada perno con una arandela y una tuerca hexagonal.
4. Deslice el soporte en la parte más superior de la ranura y apriete las tuercas por completo

Fije los soportes de montaje del medio e inferior

1. Con los bordes de un soporte de montaje mirando hacia abajo, alinee los orificios en el soporte con el par superior de ranuras en el panel posterior.
2. Trabajando desde la parte posterior, inserte un perno de carruaje a través del soporte y del panel posterior.
3. Trabajando desde el interior del armario, ajuste cada perno con una arandela y una tuerca hexagonal.
4. Apriete con la mano solamente las tuercas que ajustan los soportes medio e inferior. Se deberán ajustar estos soportes para montar el armario a la pared.

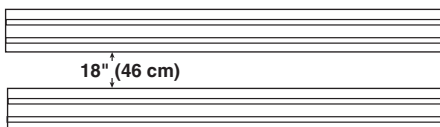
IMPORTANTE: Apriete por completo las tuercas que están en los soportes medio e inferior, después de instalar el armario en la pared. Vea "Instale el armario en los paneles GearWall® o los canales GearTrack™".



Instale el armario en los paneles GearWall® o los canales GearTrack™

IMPORTANTE:

- Asegúrese de que los paneles GearWall® o los canales GearTrack™ estén instalados con tornillos de montaje en cada ranura y en cada ubicación de los pies derechos, con un máximo de 24" (60,96 cm) horizontalmente entre los tornillos.
- Si se utilizan los canales GearTrack™ para soportar el armario alto para herramientas de Gladiator®, deberán instalarse a una distancia de 18" (45,72 cm).



NOTA: Las dos tuercas en los soportes de montaje central e inferior deben estar lo suficientemente sueltas para permitir que los soportes se muevan en las ranuras del armario.

1. Cierre las puertas del armario.
2. Determine la ubicación para el montaje del armario en los paneles GearWall® o en el canal GearTrack™.

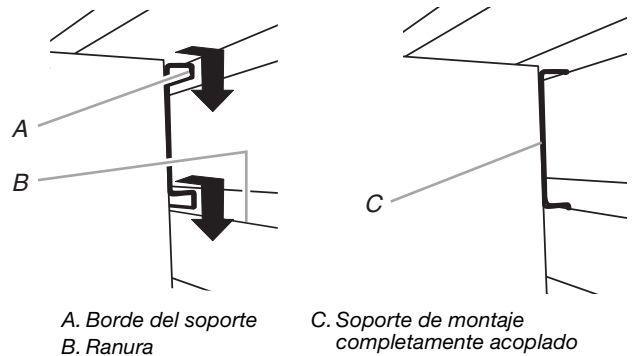
⚠ ADVERTENCIA

Peligro de Peso Excesivo

Use dos o más personas para mover, ensamblar o instalar el armario.

No seguir esta instrucción puede ocasionar una lesión en la espalda u otro tipo de lesiones.

3. Con la ayuda de dos o más personas, acople el soporte de montaje en las ranuras de la pared levantando y empujando hacia la pared y bajando los bordes de montaje dentro de las ranuras, como se muestra.
4. Asegúrese de que el soporte superior esté completamente acoplado en las ranuras, como se muestra.



5. Abra las puertas del armario.
6. Desde el interior del armario, agarre los pernos en el soporte medio y ajuste el soporte hasta que se alinee con la ranura en los paneles GearWall® o los canales GearTrack™.
7. Empuje el armario hacia la pared y baje el soporte de montaje central dentro de las ranuras.
8. Asegúrese de que el soporte central esté completamente acoplado en la ranura, como se muestra.
9. Repita el procedimiento para el soporte inferior.
10. Con una llave de ½", apriete completamente las tuercas que ajustan los soportes central e inferior.

SÉCURITÉ DE LA TRINGLE DE MONTAGE

Votre sécurité et celle des autres est très importante.

Nous donnons de nombreux messages de sécurité importants dans ce manuel et sur votre appareil ménager. Assurez-vous de toujours lire tous les messages de sécurité et de vous y conformer.



Voici le symbole d'alerte de sécurité.

Ce symbole d'alerte de sécurité vous signale les dangers potentiels de décès et de blessures graves à vous et à d'autres.

Tous les messages de sécurité suivront le symbole d'alerte de sécurité et le mot "DANGER" ou "AVERTISSEMENT". Ces mots signifient :

⚠ DANGER

Risque possible de décès ou de blessure grave si vous ne suivez pas immédiatement les instructions.

⚠ AVERTISSEMENT

Risque possible de décès ou de blessure grave si vous ne suivez pas les instructions.

Tous les messages de sécurité vous diront quel est le danger potentiel et vous disent comment réduire le risque de blessure et ce qui peut se produire en cas de non-respect des instructions.

INSTRUCTIONS D'INSTALLATION

Outillage et pièces

Rassembler les outils et pièces nécessaires avant de commencer l'installation.

Outillage nécessaire :

- Clé de 1/2"

Pièces fournies:

- Brides de montage (3)
- Boulons de carrosserie de 1/4" x 1/2" (6)
- Écrous hexagonaux (6)
- Rondelles (6)

Spécifications d'utilisation des brides

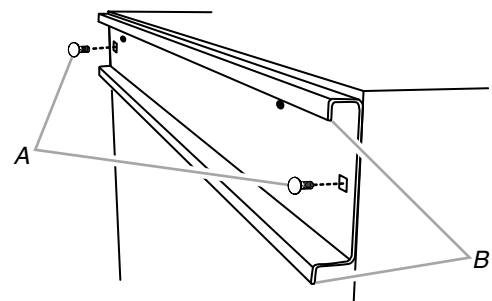
- Conçues uniquement pour l'utilisation sur grandes armoires à outils et caisses à outils en acier soudé Gladiator®.
- **REMARQUE :** Ces brides ne sont pas conçues pour l'installation sur les modèles suivants : GATGB000LG0 et GATGBL000LG0.
- Conçues pour le montage sur des panneaux Gladiator GearWall® ou profilés GearTrack™.
- Les brides pourront supporter une armoire d'un poids maximum de 300 lb (136 kg).

Fixation des brides de montage

IMPORTANT : Sur le panneau arrière de chaque grande armoire, il y a trois groupes de quatre rainures. Pour l'installation des brides de montage, on doit utiliser la paire de rainures supérieure de chaque groupe.

Fixation de la bride de montage supérieure

1. Avec les rives de la bride de montage pointant vers le bas, aligner les trous de la bride avec la paire de rainures supérieure du panneau arrière.
2. En partant de l'arrière, insérer un boulon de carrosserie à travers la bride et le panneau arrière, tel qu'illustré.



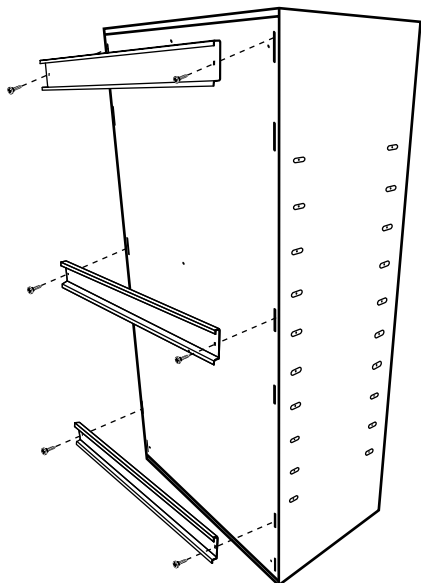
A. Boulons de carrosserie
B. Rive de la bride

3. En partant de l'intérieur de l'armoire, placer sur chaque boulon une rondelle et un écrou hexagonal.
4. Faire glisser la bride vers le haut, le plus haut qu'elle peut aller dans la rainure et serrer complètement les écrous.

Fixation des brides de montage centrale et inférieure

1. Avec les rives de la bride de montage pointant vers le bas, aligner les trous de la bride situés sur les deux rainures supérieures du panneau arrière.
2. En partant de l'arrière, insérer un boulon de carrosserie à travers la bride et le panneau arrière, tel qu'illustré.
3. En partant de l'intérieur de l'armoire, fixer chaque boulon avec une rondelle et un écrou hexagonal.
4. Serrer à la main seulement les écrous pour fixer les brides centrale et inférieure. Ces brides devront être ajustées pour installer l'armoire sur le mur.

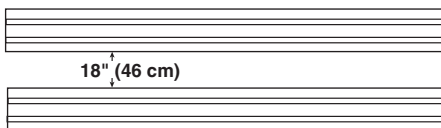
IMPORTANT : Serrer complètement les écrous de fixation des brides centrale et inférieure après avoir installé l'armoire sur le mur; voir la section "Montage de l'armoire sur les panneaux GearWall® ou profilés GearTrack™"



Montage de l'armoire sur les panneaux GearWall® ou profilés GearTrack™

IMPORTANT :

- Vérifier que les panneaux GearWall® ou profilés GearTrack™ sont correctement installés - avec vis de montage dans chaque rainure et au niveau de chaque poteau de colombage mural, avec espacement maximum de 24" (60,96 cm) horizontalement entre les vis.
- Si des profilés GearTrack™ sont utilisés pour supporter la grande armoire à outils Gladiator®, ils doivent être installés à 18" (45,72 cm) l'un de l'autre.



REMARQUE : Les deux écrous de montage sur les brides de montage centrale et inférieure doivent être suffisamment lâches pour permettre aux brides de bouger dans les rainures.

1. Fermer les portes de l'armoire.
2. Déterminer la position de montage de l'armoire sur les panneaux GearWall® ou profilé GearTrack™.

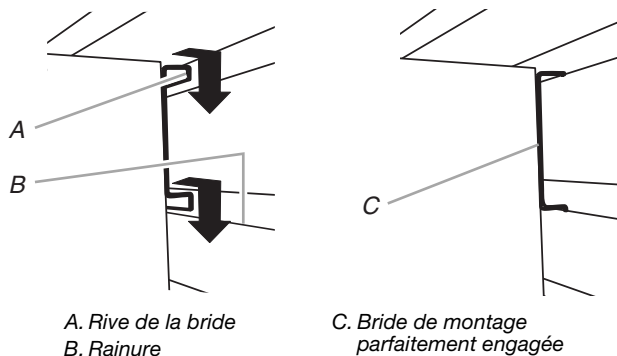
⚠ AVERTISSEMENT

Risque du poids excessif

Utiliser deux ou plus de personnes pour déplacer, assembler, ou installer l'armoire.

Le non-respect de cette instruction peut causer une blessure au dos ou d'autre blessure.

3. Avec la participation de deux personnes ou plus, engager la bride de montage supérieure dans la rainure murale - soulever et pousser vers le mur, puis abaisser pour engager la rive dans les rainures tel qu'illustré.
4. Vérifier que la bride de montage est parfaitement engagée dans les rainures tel qu'illustré.



5. Ouvrir les portes de l'armoire.
6. De l'intérieur de l'armoire, saisir les boulons sur la bride centrale et ajuster sa position pour l'aligner avec la rainure des panneaux GearWall® ou profilés GearTrack™.
7. Pousser l'armoire vers le mur et abaisser la bride de montage centrale dans les rainures.
8. Vérifier que la bride de montage centrale est parfaitement engagée dans la rainure (voir illustration).
9. Répéter l'opération pour la bride inférieure.
10. À l'aide d'une clé de 1/2", serrer complètement les écrous de fixation des brides centrale et inférieure.

2253927

© 2006 Whirlpool Corporation.

All rights reserved.

Todos los derechos reservados.

Tous droits réservés.

® Registered Trademark/TM Trademark of Whirlpool, U.S.A., Whirlpool Canada LP Licensee in Canada

® Marca registrada/TM Marca de comercio de Whirlpool, U.S.A., usada bajo licencia de Whirlpool Canada LP en Canadá

® Marque déposée/TM Marque de commerce de Whirlpool, U.S.A., emploi licencié par Whirlpool Canada LP au Canada

6/06

Printed in U.S.A.

Impreso en EE.UU.

Imprimé aux É.-U.