



Electrolux

Ultimate700™

Instruction book

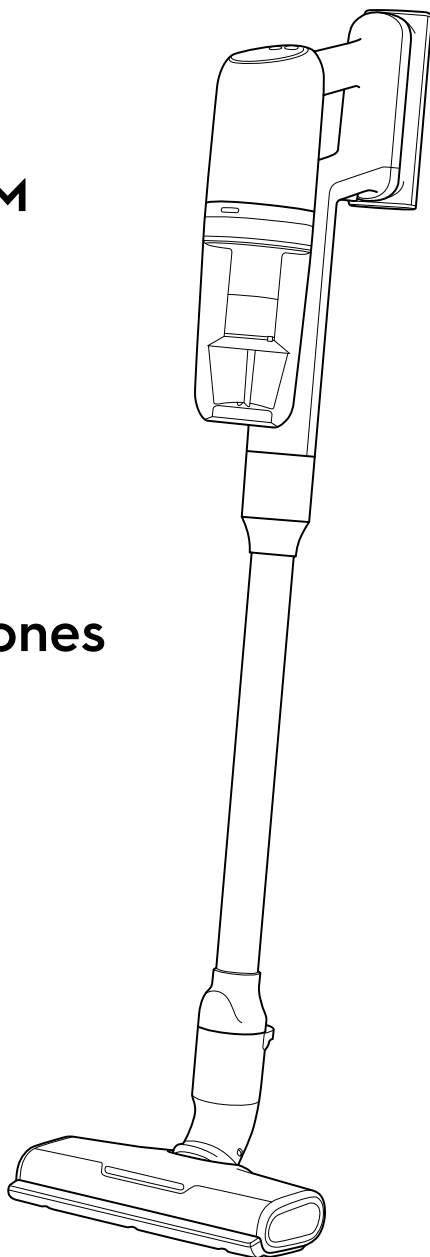
Mode d'emploi

Manual de instrucciones

EHVS75S1AU

EHVS75S1AO

EHVS75W1AY



IMPORTANT SAFEGUARDS

When using an electrical appliance, basic precautions should always be followed, including the following: **READ ALL INSTRUCTIONS BEFORE USING THIS VACUUM CLEANER.**

Failure to follow the warnings and instructions may result in electric shock, fire and/or serious injury

WARNING

To reduce the risk of fire, electric shock, or injury:

- Do not use outdoors or on wet surfaces.
- Do not operate the vacuum cleaner or charger if it has been damaged in any way. If cleaner is not working as it should, has been dropped, damaged, left outdoors, or dropped into water, return it to a service center.
- To avoid excessive heat and damage to the unit or batteries, do not operate the vacuum cleaner while charging.
- Do not allow to be used as a toy. Close attention is necessary when used by or near children.
- Use only as described in this manual. Use only manufacturer's recommended attachments.
- Only use the charging adapter that was provided with the product.
- Follow all charging instructions and do not charge the appliance outside of the temperature range specified in the instructions. Charging improperly or at temperatures outside of the specified range may damage the battery and increase the risk of fire.
- Do not handle the charger or vacuum cleaner with wet hands.
- **DO NOT MUTILATE OR INCINERATE BATTERIES AS THEY WILL EXPLODE AT HIGH TEMPERATURES.**
- Leaks from battery cells can occur under extreme usage or temperature conditions. If the liquid gets on skin, wash quickly with water. If the liquid gets into the eyes, flush them immediately with clean water for a minimum of 10 minutes. Seek medical attention.
- While there is no shock hazard from electrical terminals located on the vacuum, a burn could result from metal objects being inserted into the terminal areas. Vacuum cleaner terminals should always be kept free of objects.
- This vacuum cleaner creates suction and has a revolving brushroll. Keep hair, loose clothing, fingers, and all parts of body away from openings and moving parts.
- Do not put any object into openings. Do not use with any opening blocked; keep free of dust, lint, hair, and anything that may reduce air flow.
- Do not pick up anything that is burning or smoking, such as cigarettes, matches, or hot ashes.
- Do not use without a filter in place. When servicing the unit, never put fingers or other objects into the fan chamber in case the unit would accidentally be turned on.
- Use extra care when cleaning on stairs.
- Prevent unintentional starting. Ensure the switch is in the off-position before picking up or carrying the appliance. Carrying the appliance with your finger on the switch or energizing appliance that have the switch on invites accidents.
- Do not use to pick up flammable or combustible liquids such as gasoline, or use on areas where they may be present.
- Do not expose the appliance to fire or excessive temperature. Exposure to fire or temperature above 265 °F may cause explosion.
- Locate charger indoors in a cool, dry area, not exposed to weather to avoid electrical shock and/or cleaner damage.
- Keep your work area well lighted.
- Unplug electrical appliances before vacuuming them.
- Have servicing performed by a qualified repair person using only identical replacement parts. This will ensure that the safety of the product is maintained
- Do not modify or attempt to repair the appliance or the battery pack except as indicated in the instructions for use and care.
- Always turn off this appliance before connecting or disconnecting motorized nozzle.

To protect the motor, battery and electronics the product should not be operated in:

- An ambient temperature below 41 °F or exceeding 95 °F.
- A humidity level below 20 % or exceeding 80 % (noncondensing).

If the product is stored for an extended time period (without usage or continuous charging), we recommend to store the product

- indoors and in temperature between 41 °F to 95 °F, and at a humidity between 20 % to 80 %.
- with the batteries charged at 50 % capacity or more.

- Do not pull cord around sharp edges or corners. Do not run appliance over cord. Keep cord away from heated surfaces.
- Do not unplug by pulling on cord. To unplug, grasp the plug, not the cord.
- Changes or modifications of this product is not expressly approved by the party responsible for compliance could void the user's authority to operate the equipment.
- This device complies with Part 15 of the FCC Rules. Operation is subject to the following two conditions: (1) this device may not cause harmful interference, and (2) this device must accept any interference received, including interference that may cause undesired operation.
- This equipment has been tested and found to comply with the limits for a Class B digital device, pursuant to part 15 of the FCC Rules. These limits are designed to provide reasonable protection against harmful interference in a residential installation. This equipment generates, uses and can radiate radio frequency energy and, if not installed and used in accordance with the instructions, may cause harmful interference to radio communications. However, there is no guarantee that interference will not occur in a particular installation. If this equipment does cause harmful interference to radio or television reception, which can be determined by turning the equipment off and on, the user is encouraged to try to correct the interference by one or more of the following measures:
 - Reorient or relocate the receiving antenna.
 - Increase the separation between the equipment and receiver.
 - Connect the equipment into an outlet on a circuit different from that to which the receiver is connected.
 - Consult the dealer or an experienced radio/TV technician for help.
- Disconnect the battery pack from the appliance before making any adjustments, changing accessories, or storing appliance. Such preventive safety measures reduce the risk of starting the appliance accidentally.
- Use appliances only with specifically designated battery packs. Use of any other battery packs may create a risk of injury and fire.
- Do not use a battery pack or appliance that is damaged or modified. Damaged or modified batteries may exhibit unpredictable behavior resulting in fire, explosion or risk of injury.

 **Caution:**

Follow Manufacturer's instructions. Risk of Fire and Burns.

Do Not Open, Crush, Heat Above 140 °F or Incinerate

SAVE THESE INSTRUCTIONS
Household use only !

PRÉCAUTIONS IMPORTANTES

Quand on utilise un appareil électrique, il faut toujours prendre des mesures de sécurité essentielles, dont les suivantes

LISEZ TOUTES LES INSTRUCTIONS AVANT D'UTILISER CET ASPIRATEUR.

Le non-respect des avertissements et des instructions peut entraîner une décharge électrique, un incendie ou des blessures graves.

AVERTISSEMENT Pour réduire les risques d'incendies, de choc électrique ou de blessure.

- N'utilisez pas à l'extérieur ou sur des surfaces mouillées
- Ne pas faire fonctionner l'aspirateur ou le chargeur s'il a été endommagé de quelque façon que ce soit. Si l'aspirateur ne fonctionne pas normalement, s'il a fait une chute, s'il est endommagé, s'il a été laissé en plein air ou s'il a été immergé dans l'eau, le retourner à un centre de service après-vente.
- Afin d'éviter un dégagement de chaleur excessif ou un endommagement de l'appareil ou des piles, ne pas faire fonctionner l'aspirateur quand il est en charge.
- Ne permettez pas que l'aspirateur soit utilisé comme un jouet. Une attention particulière est nécessaire lorsqu'il est utilisé par ou Près d'un enfant.
- Suivez les recommandations d'utilisation de ce manuel. Utiliser uniquement les accessoires recommandés par le fabricant.
- N'utilisez que le chargeur fourni avec l'appareil.
- Suivre toutes les instructions de chargement et ne pas charger l'appareil en dehors de la plage de température indiquée dans les instructions. Un chargement incorrect ou à des températures hors de la plage spécifiée peut endommager la pile et augmenter le risque d'incendie.
- Ne pas manipuler le chargeur ou l'aspirateur avec les mains mouillées.
- **NE PAS BRISER OU INCINÉRER LES PILES, CELLES-CI ÉTANT SUSCEPTIBLES D'EXPLOSER EN CAS D'EXPOSITION À UNE TEMPÉRATURE ÉLEVÉE.**
- Les cellules des piles peuvent fuir dans des conditions d'utilisation ou de température extrêmes. Si le liquide entre en contact avec la peau, laver rapidement celle-ci avec de l'eau. Si le liquide entre en contact avec les yeux, les baigner immédiatement avec de l'eau propre pendant un minimum de 10 minutes. Consulter un médecin.
- Bien qu'il n'existe pas de risque d'électrocution à partir des bornes électriques situées sur l'aspirateur, l'introduction d'objets métalliques dans le voisinage des bornes pourra provoquer des brûlures. Il faut toujours éviter la présence d'objets dans le voisinage des bornes de l'aspirateur.
- Cet aspirateur crée de l'aspiration. Tenez les cheveux, les habits, les doigts et Toute autre partie du corps loin des parties mobiles et des ouvertures de l'aspirateur.
- Ne placer aucun objet dans les ouvertures. Ne pas utiliser l'appareil si les ouvertures sont obstruées; le garder exempt de poussière, de peluches, de cheveux et de tout ce qui pourrait réduire la circulation d'air.
- Ne ramassez pas des objets qui brûlent ou fument comme les cigarettes, les allumettes ou les cendres chaudes.
- Ne pas utiliser s'il n'y a pas de filtre en place. Lors des interventions d'entretien-dépannage de l'appareil, ne jamais introduire les doigts ou de quelconques objets dans le compartiment du ventilateur au cas où l'appareil se mettrait spontanément en service.
- Portez une attention particulière lorsque vous nettoyez les escaliers.
- Empêcher le démarrage involontaire. S'assurer que l'interrupteur est en position OFF (arrêt) avant de ramasser ou de transporter l'appareil. Le fait de transporter l'appareil avec le doigt sur l'interrupteur ou de mettre l'appareil sous tension lorsque l'interrupteur est activé peut entraîner des accidents.
- N'utilisez pas l'aspirateur pour ramasser des liquides inflammables ou combustibles comme de l'essence. N'utilisez pas l'aspirateur dans les endroits où ces liquides pourraient être présents.
- Ne pas exposer l'appareil au feu ou à une température excessive. L'exposition à une flamme nue ou à une température supérieure à 265 °F peut provoquer une explosion.

- Placer le chargeur à l'intérieur dans un endroit frais et sec et à l'abri des intempéries afin d'éviter toute électrocution et/ou tout endommagement de l'aspirateur.
- Maintenez un bon éclairage à l'endroit où vous travaillez.
- Débranchez les appareils électriques avant de les nettoyer avec l'aspirateur.
- Faire effectuer l'entretien par un réparateur qualifié en utilisant uniquement des pièces de rechange identiques. Cela maintiendra la sécurité du produit.
- Ne pas modifier ni tenter de réparer l'appareil ou le bloc-piles, sauf indication contraire dans les instructions d'utilisation et d'entretien.
- Toujours mettre cet appareil hors tension avant de brancher ou de débrancher la buse motorisée.

Pour protéger le moteur, la batterie et l'électronique, l'appareil ne doit pas être stocké ni utilisé:

- À une température ambiante inférieure à 41 °F ou supérieure à 95 °F.
- À une humidité inférieure à 20 % ou supérieure à 80 % (sans condensation).

Si le produit ne doit pas être utilisé ni rechargé pendant une période prolongée, nous vous conseillons de le ranger

- à l'intérieur, à une température comprise entre 41 °F et 95 °F, et à un taux d'humidité compris entre 20 et 80 %.
- avec les batteries chargées à plus de 50 %.

- Ne pas tirer le cordon autour de bords ou de coins tranchants. Ne pas faire passer l'appareil sur le cordon. Garder le cordon à l'écart des surfaces chauffées.
- Ne pas débrancher en tirant sur le cordon. Pour débrancher, saisir la fiche et non le cordon.
- Toute modification à ce produit non expressément approuvée par la partie responsable de la conformité pourrait annuler l'autorisation d'utiliser l'équipement.
- Cet appareil est conforme à la partie 15 des règlements de la FCC. Le fonctionnement est soumis aux deux conditions suivantes : (1) cet appareil ne doit pas causer d'interférences nuisibles, et (2) cet appareil doit prendre en charge toute interférence reçue, y compris les interférences qui peuvent causer un fonctionnement indésirable.
- Cet équipement a été testé et déclaré conforme aux limites d'un appareil numérique de classe B, conformément à la partie 15 des règlements de la FCC. Ces limites sont conçues pour fournir une protection raisonnable contre les interférences nuisibles dans une installation résidentielle. Cet équipement génère, utilise et peut émettre de l'énergie de radiofréquence et, s'il n'est pas installé et utilisé conformément aux instructions, peut causer des interférences nuisibles aux communications radio. Cependant, il n'y a aucune garantie que des interférences ne se produiront pas dans une installation particulière. Si cet équipement provoque des interférences nuisibles à la réception de la radio ou de la télévision, ce qui peut être déterminé en éteignant et en allumant l'équipement, l'utilisateur est encouragé à essayer de corriger ces interférences par une ou plusieurs des mesures suivantes :
 - Réorienter ou déplacer l'antenne de réception.
 - Augmenter la distance entre l'équipement et le récepteur.
 - Brancher l'équipement dans une prise sur un circuit différent de celui du récepteur.
 - Consulter le marchand ou un technicien expérimenté en radio/télévision pour obtenir de l'aide.

- Retirer la batterie de l'appareil avant d'effectuer des réglages, changer les accessoires ou ranger l'appareil. Ces mesures de sécurité ont pour but d'éviter une mise en marche accidentelle de l'appareil..
- Utiliser uniquement les batteries recommandées pour l'appareil. L'utilisation d'autres types de batteries peut présenter un risque de blessure ou d'incendie.
- Ne pas utiliser une batterie ou un appareil endommagé ou qui a été modifié. Des batteries endommagées ou modifiées peuvent avoir un comportement imprévisible pouvant causer un incendie, une explosion ou un risque de blessure..

⚠ Mise en garde :

Suivez les instructions du fabricant. Risque d'incendie et de brûlures.

Ne pas ouvrir, écraser, chauffer à plus de 140 °F ou incinérer.

CONSERVER CES INSTRUCTIONS
Usage domestique seulement!

IMPORTANTE MEDIDAS DE PROTECCIÓN

Cuando utilice un aparato eléctrico, se deben tomar algunas precauciones básicas, incluidas las siguientes
LEA TODAS LAS INSTRUCCIONES ANTES DE UTILIZAR ESTE ASPIRADOR
No seguir las advertencias e instrucciones puede provocar descargas eléctricas, incendios o lesiones graves.

ADVERTENCIA Para reducir el riesgo de incendios, golpes eléctricos o lesiones:

- No use la aspiradora a la intemperie ni sobre superficies mojadas
- Si la aspiradora se ha dañado de alguna manera, no la ponga en funcionamiento ni la cargue. Si la aspiradora no funciona de manera adecuada, se ha caído, dañado, dejado a la intemperie, o mojado, devuélvala a un centro de servicios.
- Para evitar el sobrecalentamiento o daños a la unidad o a las baterías, no utilice la aspiradora mientras la misma se está cargando.
- No deje que se use como un juguete. Preste especial atención cuando un niño la usa o cuando un niño está cerca.
- Úsela sólo como lo indica este manual. Utilice únicamente los accesorios recomendados por el fabricante.
- Utilice únicamente el adaptador de carga suministrado con el producto.
- Siga todas las instrucciones de carga y no cargue el aparato fuera del rango de temperatura especificado en las instrucciones. La carga incorrecta o a temperaturas fuera del rango especificado puede dañar la batería y aumentar el riesgo de incendio.
- No toque el cargador o la aspiradora con las manos húmedas.
- **NO MUTILE NI INCINERE LAS BATERÍAS. PUEDEN EXPLOTAR A ALTAS TEMPERATURAS.**
- Se pueden producir pérdidas en las celdas de las baterías bajo usos extremos o a altas temperaturas. Si el líquido entra en contacto con la piel, lave enseguida la zona afectada con agua. Si el líquido entra en contacto con los ojos, lávelos inmediatamente con agua limpia durante 10 minutos como mínimo. Busque atención médica.
- Si bien no hay riesgo de electrocución en los terminales eléctricos ubicados en la aspiradora, pueden producirse quemaduras si se introducen objetos metálicos en las áreas de los terminales. Los terminales de la aspiradora deben mantenerse libres de todo tipo de objetos en todo momento.
- Esta aspiradora crea succión y contiene un cepillo circular giratorio. Mantenga cabello, ropa suelta, dedos y todas las partes del cuerpo alejados de las aberturas y partes móviles
- No coloque ningún objeto en las aberturas. No lo use con ninguna abertura bloqueada; manténgalo libre de polvo, pelusa, cabello y cualquier cosa que pueda reducir el flujo de aire.
- No aspire nada que se esté quemando o humeando, como cigarrillos, fósforos (cerillos) o cenizas calientes.
- No utilice la aspiradora si el filtro no está colocado en su sitio. Cuando se efectúe el mantenimiento de la unidad, nunca coloque los dedos u otros objetos en la cámara del ventilador. La unidad podría encenderse de repente.
- Tenga cuidado especial al limpiar las escaleras.
- Evite el encendido accidental. Asegúrese de que el interruptor esté en posición de apagado antes de levantar o transportar el aparato. Llevar el aparato con el dedo en el interruptor o reactivar el aparato que tiene el interruptor encendido puede provocar accidentes.
- No la use para aspirar líquidos inflamables o combustibles, tales como gasolina, ni la use en áreas donde puede haberlos.
- No exponga el aparato al fuego ni a temperaturas excesivas. La exposición al fuego o a una temperatura superior a 265 °F puede causar una explosión.
- Coloque el cargador bajo techo en un área fresca y seca alejada de los efectos del clima para evitar que se produzcan golpes eléctricos y/o daños a la aspiradora.

- Mantenga bien iluminada su área de trabajo.
- Desconecte los aparatos eléctricos antes de aspirarlos.
- Haga que un técnico de reparación calificado realice el mantenimiento utilizando únicamente piezas de repuesto idénticas. Esto garantizará que se mantenga la seguridad del producto.
- No modifique ni intente reparar el aparato o el paquete de baterías, salvo si se indica en las instrucciones de uso y cuidado.
- Apague siempre este aparato antes de conectar o desconectar la boquilla motorizada.

Para proteger el motor, la batería y los componentes electrónicos, el producto no debe guardarse ni utilizarse en:

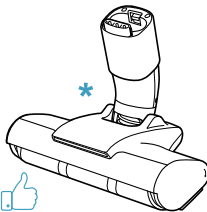
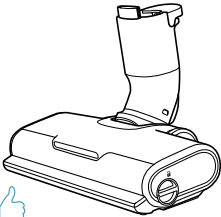
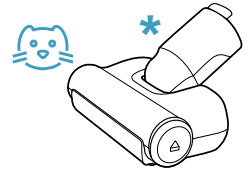
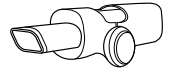
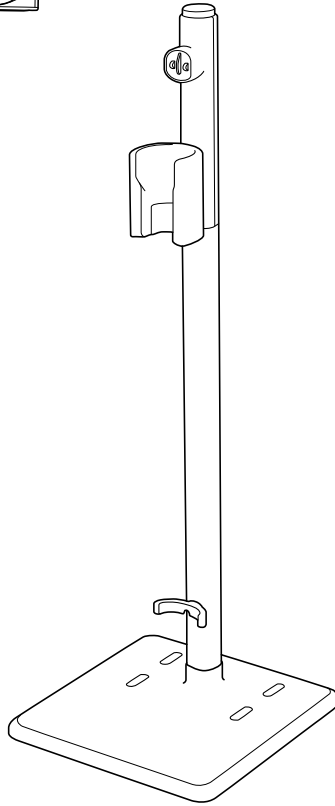
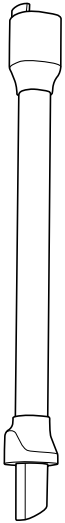
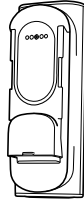
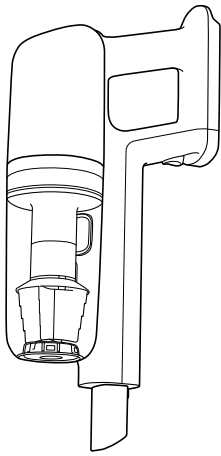
- Una temperatura ambiente inferior a 41 °F o superior a 95 °F.
- Un nivel de humedad inferior al 20 % o superior al 80 % (sin condensación).

Si el producto se guarda durante un período prolongado de tiempo (sin utilizarlo o recargarlo de forma continua), recomendamos hacerlo

- en interiores a una temperatura entre 41 °F y 95 °F y con una humedad entre el 20 % y el 80 %.
- con las baterías cargadas al 50 % o más.

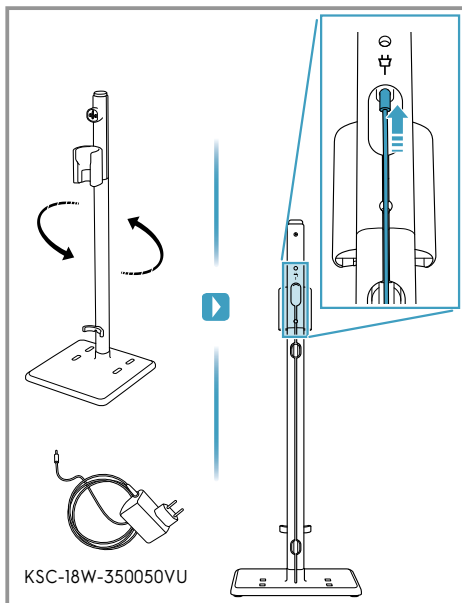
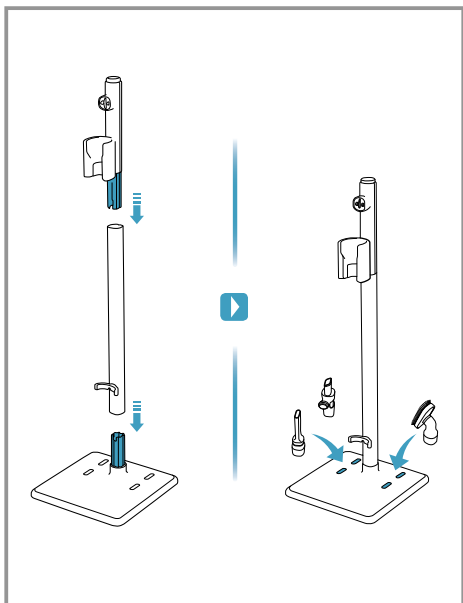
- No tire del cable alrededor de bordes o esquinas filosos. No pase el aparato sobre el cable. Mantenga el cable alejado de las superficies calientes.
- No desenchufe tirando del cable. Para desenchufar, sujete el enchufe, no el cable.
- Los cambios o modificaciones a este producto que la parte responsable del cumplimiento no haya aprobado expresamente podrían anular la autoridad del usuario para operar el equipo.
- Este dispositivo cumple con la Parte 15 de las normas de la Comisión Federal de Comunicaciones (Federal Communications Commission, FCC). El funcionamiento está sujeto a las siguientes condiciones: (1) este dispositivo no puede causar interferencia dañina y (2) este dispositivo debe aceptar cualquier interferencia recibida, incluso la interferencia que pueda causar un funcionamiento no deseado.
- Este equipo se sometió a pruebas y se ha comprobado que cumple con los límites para un dispositivo digital Clase B, conforme a la parte 15 de las normas de la FCC. Estos límites están diseñados para brindar una protección razonable en contra de interferencias perjudiciales en una instalación residencial. Este equipo genera, usa y puede irradiar energía de radiofrecuencia y, si no se instala y usa de acuerdo con las instrucciones, puede causar interferencias que perjudiquen las radiocomunicaciones. Sin embargo, no hay garantía de que no se produzcan interferencias en una instalación en particular. Si este equipo causa interferencias dañinas que afectan la recepción de señales de radio o televisión, lo cual se puede determinar al apagar y encender el dispositivo, se recomienda al usuario intentar corregir la interferencia mediante una o más de las siguientes medidas:
 - Reorientar o reubicar la antena receptora.
 - Aumentar la separación entre el equipo y el receptor.
 - Conectar el equipo a un tomacorriente en un circuito diferente del que está conectado el receptor.
 - Consultar al distribuidor o a un técnico experimentado de radio o televisión para obtener ayuda.

GUARDE ESTAS INSTRUCCIONES
Solo para uso doméstico!

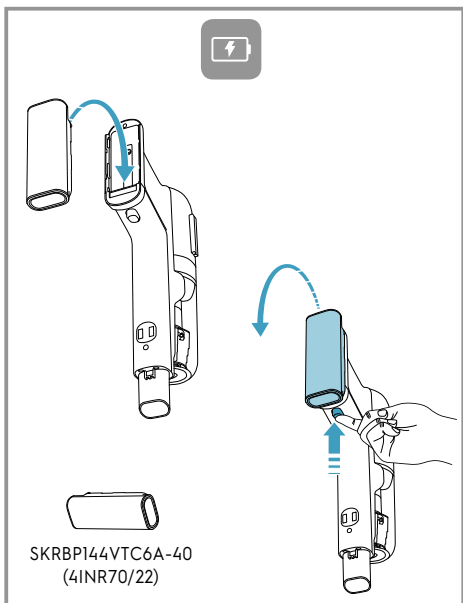


Accessories may vary from model to model.
Les accessoires peuvent varier d'un modèle à l'autre.
Los accesorios pueden variar según el modelo.

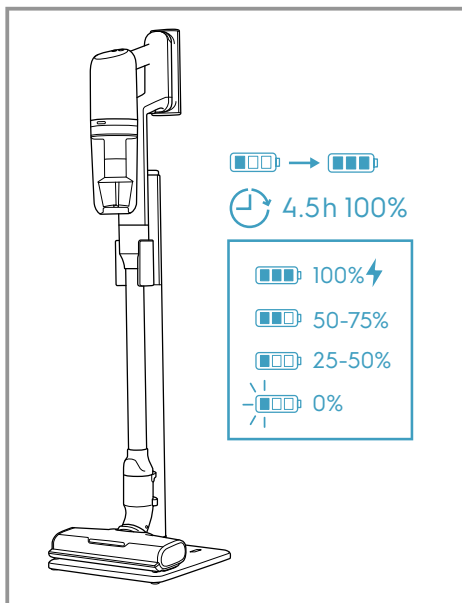
Product Assembly & Charging / Assemblage et chargement du produit /
Armado y carga del producto

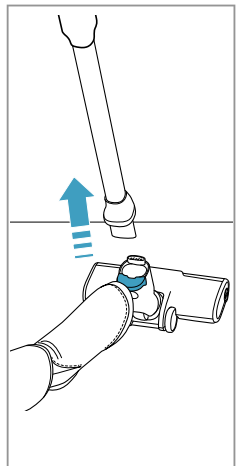
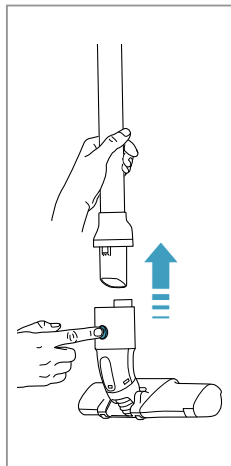
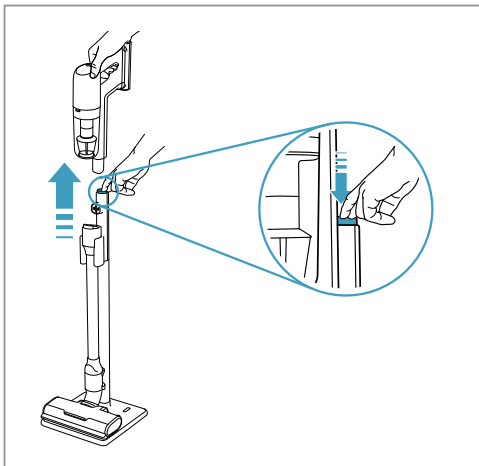
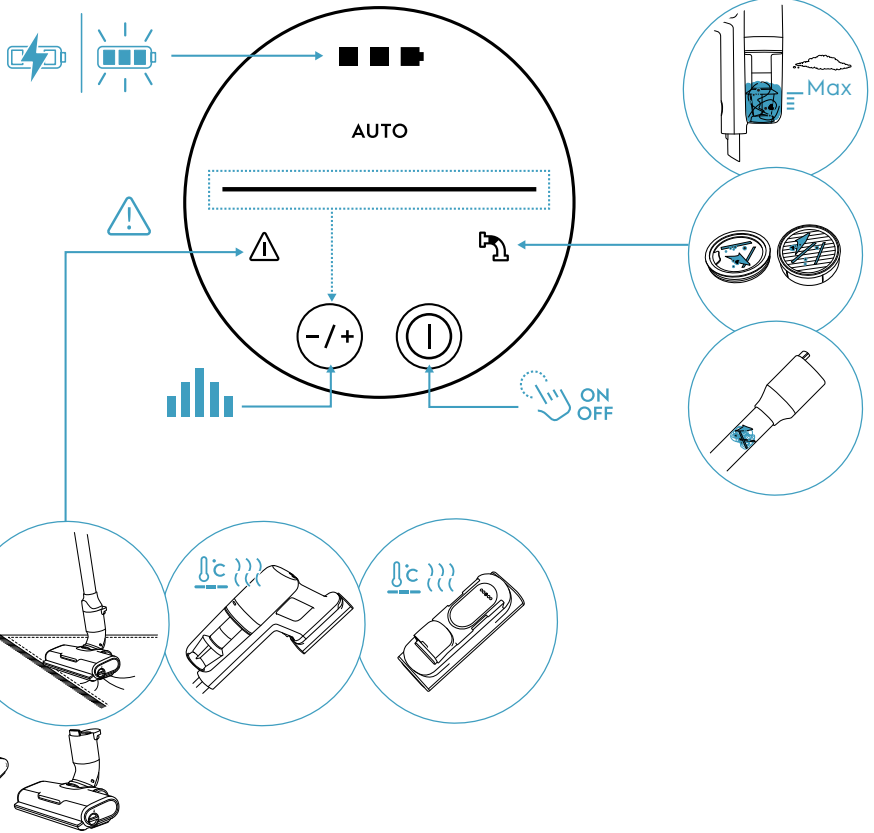


KSC-18W-350050VU

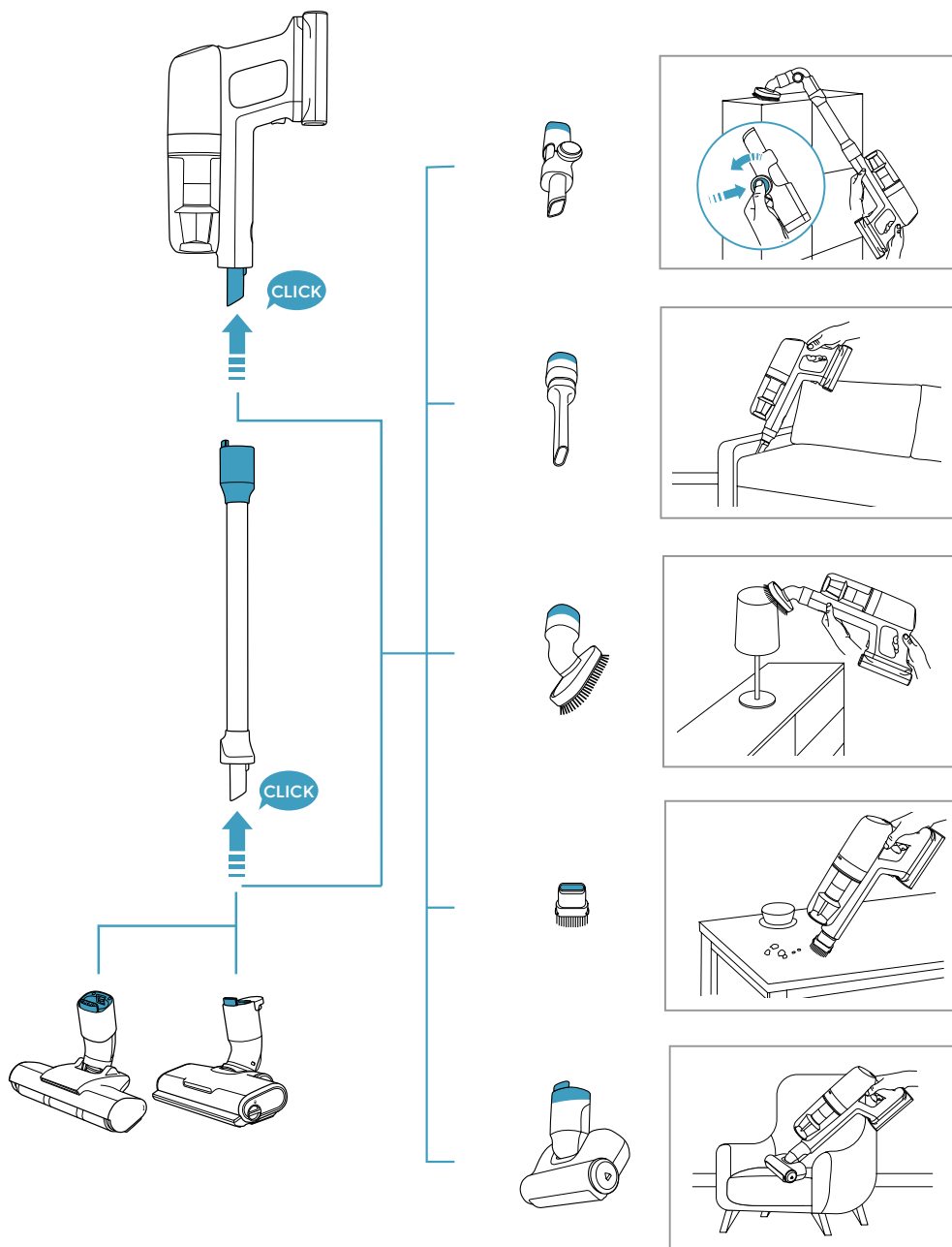


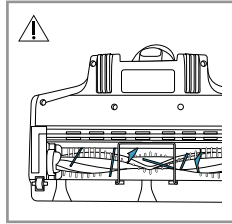
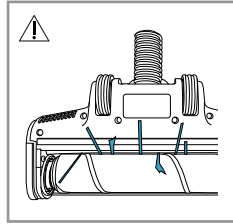
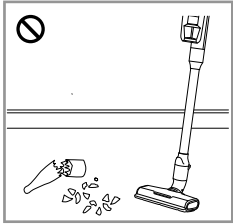
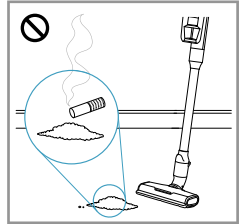
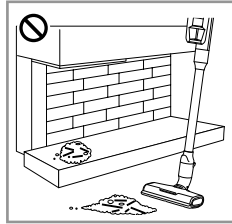
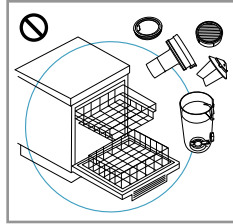
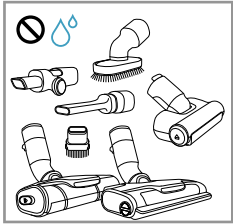
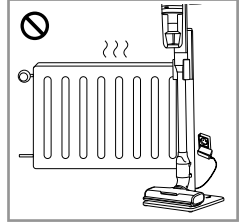
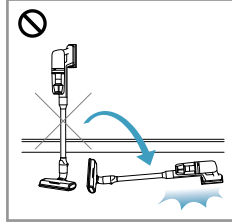
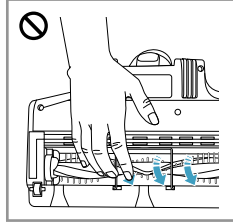
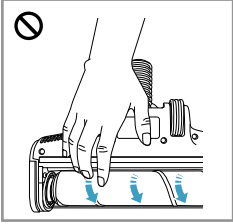
SKRBP144VTC6A-40
(41NR70/22)



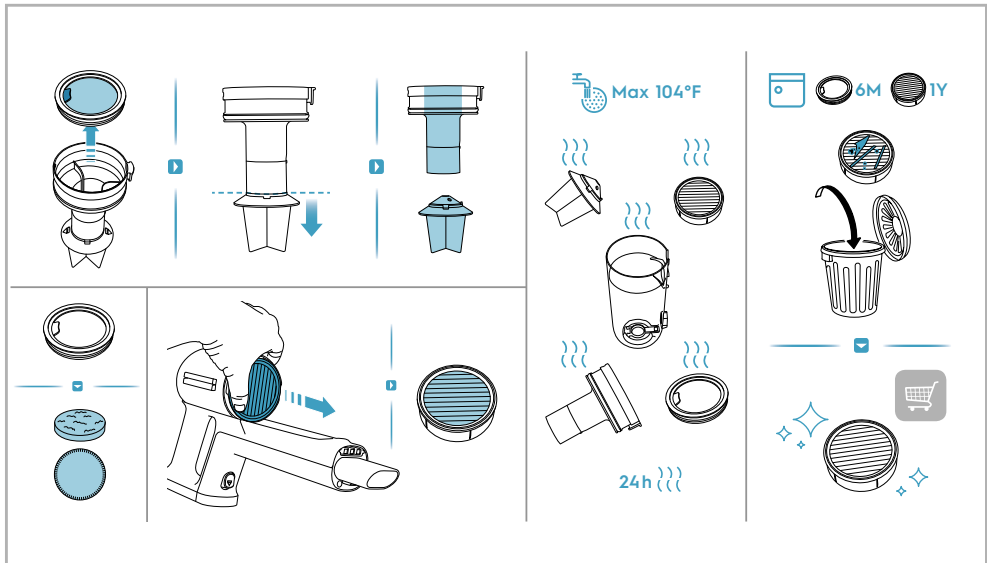
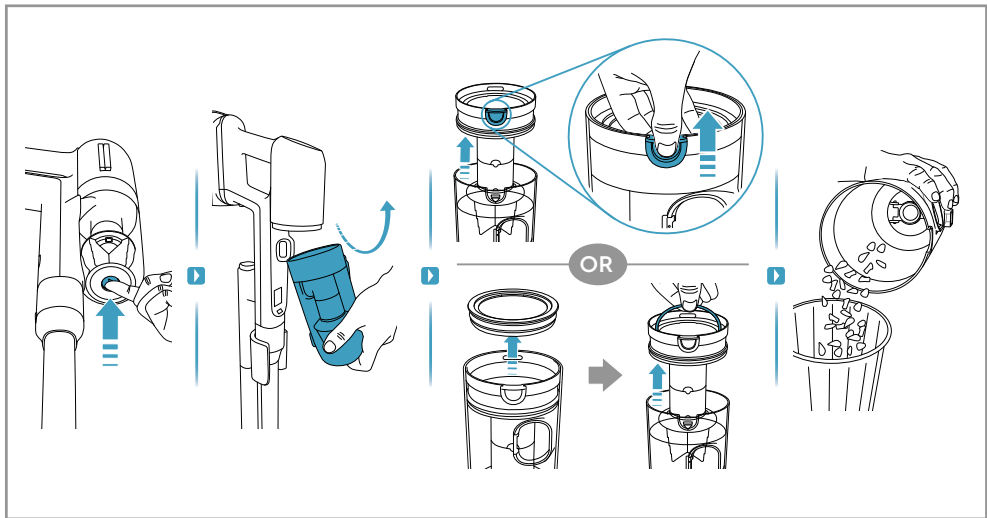


Accessories / Accessoires / Accesorios

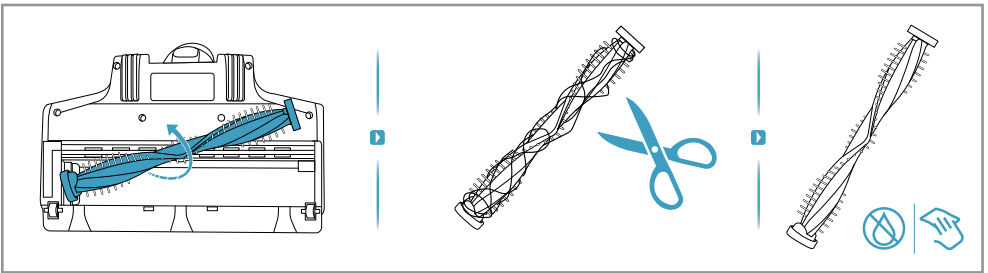
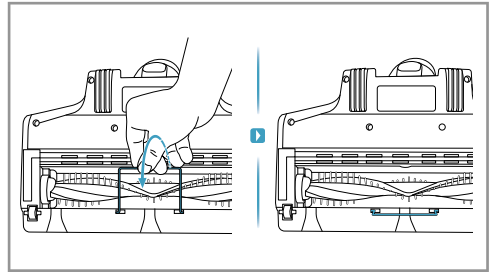
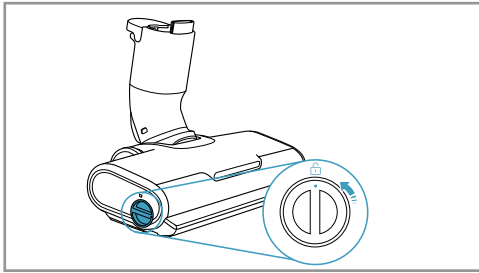




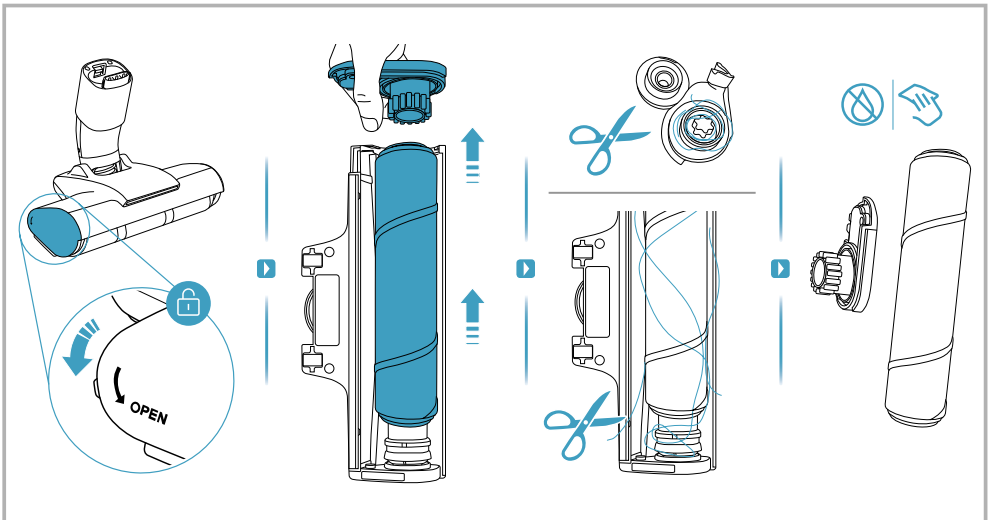
Dust Bin & Filter Maintenance
Entretien du récipient et du filtre à poussière
Mantenimiento del contenedor de basura y filtro



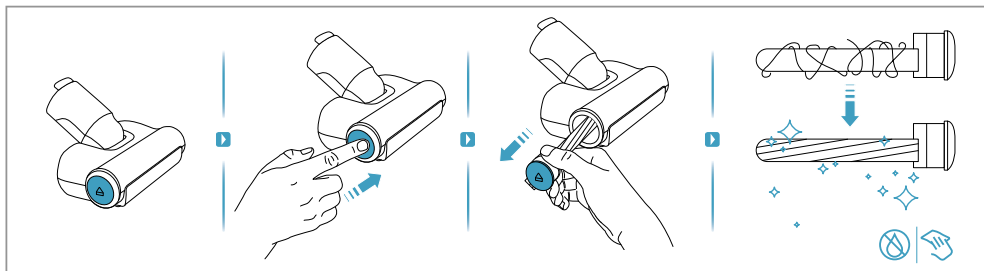
PowerPro Bristle Nozzle Maintenance
Entretien de la buse à soies PowerPro
Mantenimiento de la boquilla de cerdas PowerPro



PowerPro Hard Floor Nozzle Maintenance
Entretien de la buse PowerPro pour plancher de bois
Mantenimiento de la boquilla para pisos duros PowerPro



PetPro+ Nozzle Maintenance
Entretien de la buse PetPro+
Mantenimiento de la boquilla PetPro+



TROUBLESHOOTING

Problem	Cause	Solution
The product stops or doesn't start	The battery is empty (last LED blinks)	Charge the vacuum cleaner.
	Water / Liquid has been sucked into the product.	Stop the product and let it dry for 48h. Do not put the product in the charging stand! If the product is still not working anymore contact an authorized Electrolux service center. Note: Damage to the motor caused by water or liquids is not covered by the warranty.
Loss of performance	Nozzle does not pick up dust or dirt as expected	Make sure to use correct nozzle for each floor type. Hard floor - bristle nozzle, fluffy nozzle Carpet - bristle nozzle
	Nozzle brush or fluffy roll is blocked with hair and dirt.	Remove floor nozzle and clean brush roll according to instruction manual
	Tube and/or nozzle neck is blocked	Check if any clogging happened in nozzle/tube
	Dust bin may be full or filters has been clogged or are dirty	Empty dust bin and wash filters according to instruction manual. If need to replace and buy new filters (www.electrolux.com)
Brush roll doesn't rotate	Brush roll stops when user detaches the previous nozzle & changes to another nozzle while the vacuum cleaner is still on. This is a protection mode.	Turn off cleaner and re-start "ON" button to activate the brushroll spinning.
Product is not charging / No charging indication on hand unit display	Product is not placed correctly in the charging stand and tube is not in shortest position. Cleaner is falling down from charging stand.	Make sure that the contact plates on the back side of vacuum cleaner are in contact with contact plates on charging stand.
	Charger plug is not plugged in	Make sure charger plug is connected to charging stand socket and charging adapter is plugged into wall socket.
	Charging will not occur if room temperature is below 41 °F or over 95 °F to protect battery and electronics	Store/charge the product indoor and in room temperature between 41-95 °F
	Hand unit display is dark and all LED are off after battery pack is fully charged	Take out cleaner from charging stand, press the on/off button or +/- speed button to view Battery level indication. Put cleaner back in charging stand.
	Battery Pack temperature is too high (-113°F)/low (-41°F), charging not yet started	Put appliance at ambient temperature condition, wait until temperature cool down/ raised up
Filter icon appear on hand unit display	Filter indication that filters needs to be cleaned	Clean filters according to instruction manual. After cleaning press ON/OFF button for 3 sec and filter icon will disappear. If need to replace and buy new filters (www.electrolux.com)
Warning triangle appear on hand unit display	The product may be overheated in motor or battery pack	Let product rest and cool down
	Nozzle or tube can be clogged	Check if any clogging happened in nozzle/tube

Problem	Cause	Solution
No charging indication on charge stand	Hand unit battery pack is not fully charged and will not start charging extra battery pack on charging stand until hand unit battery pack is fully charged (up to 2.5 hours)	This can only happen to products with possible to charge in the base plate of charging stand. Battery pack on hand unit will always start charging first and then charging will start for the battery pack in charging stand base and the LED indication should start to light up.
	Battery pack not fully inserted	Take out battery pack and insert again
	Battery Pack temperature is too high (-113°F)/low (-41°F), charging not yet started	Put appliance at ambient temperature condition, wait until temperature cool down/ raised up
	Battery pack is broken, need to be replaced.	Contact Electrolux service center. If need to replace and buy new battery pack (www.electrolux.com)
	Wrong battery pack is being used for this product.	Make sure correct battery pack is being used
Charging is taking more than longer than 4.5 hours	Room temperture is over 95 °F	Charging time will be longer if temperature is high, which is normal, Store/charge product in a normal room temperature
Headlights on floor nozzle do not work	Brush roll is jammed	Remove brush roll and clean brush roll from hair and fibers.

WARNING

This product contains Lithium-ion rechargeable batteries. Do not dispose of Lithium-ion batteries with household waste. Federal and State regulations required proper recycling or disposal of Lithium-ion batteries. Contact your State and Local government agencies for recycle and disposal instructions.

RÉSOLUTION DES PROBLÈMES EN CAS D'ANOMALIE DE FONCTIONNEMENT

Problem	Cause	Solution
Le produit s'arrête ou ne démarre pas	La batterie est vide (la dernière DEL clignote)	Chargez l'aspirateur
	De l'eau/du liquide a été aspiré dans le produit	Cessez d'utiliser le produit, retirez les filtres et laissez-les sécher pendant 48 heures. Ne mettez pas le produit dans le socle de recharge. Si le produit ne fonctionne toujours pas après 48 heures, communiquez avec un centre de service agréé Electrolux. Remarque : Les dommages au moteur causés par l'eau ou des liquides ne sont pas couverts par la garantie.
Perte de rendement	La buse ne ramasse pas la poussière ou la saleté comme prévu	Assurez-vous d'utiliser la bonne buse pour chaque type de plancher. Plancher dur - buse à poils, buse duveteuse Tapis - buse à poils
	La brosse de la buse ou le rouleau duveteux est bloqué par des cheveux et de la saleté.	Retirez la buse de plancher et nettoyez le rouleau-brosse conformément au manuel d'instructions
	Le tube ou le col de la buse est bloqué	Vérifiez si des obstructions se sont produites dans la buse/le tube
	Le bac à poussière est peut-être plein ou les filtres sont bouchés ou sales	Videz le bac à poussière et lavez les filtres conformément au manuel d'instructions. Si vous devez remplacer les filtres et en acheter de nouveaux, visitez www.electrolux.com
Le rouleau-brosse ne tourne pas	Le rouleau-brosse s'arrête lorsque l'utilisateur détache la buse précédente et passe à une autre buse pendant que l'aspirateur est toujours en marche. Il s'agit d'un mode de protection.	Éteignez l'aspirateur et appuyez ensuite sur le bouton « ON » pour réactiver la rotation du rouleau-brosse.
Le produit ne se recharge pas/Aucune indication de charge sur l'écran de l'appareil à main	Le produit n'est pas placé correctement dans le socle de recharge et le tube n'est pas en position la plus courte. L'aspirateur tombe du socle de recharge.	Assurez-vous que les plaques de contact à l'arrière de l'aspirateur sont en contact avec les plaques de contact sur le socle de recharge.
	La fiche du chargeur n'est pas branchée	Assurez-vous que la fiche du chargeur est connectée à la prise du support de charge et que l'adaptateur de charge est branché dans la prise murale.
	La charge ne se produira pas si la température ambiante est inférieure à 41 ° F ou supérieure à 95 ° F pour protéger la batterie et les composants électroniques	Entreposez/chargez le produit à l'intérieur, à une température ambiante entre 41 et 95 ° F
	L'écran de l'appareil à main est sombre et toutes les DEL s'éteignent une fois que le bloc-batterie est complètement chargé	Sortez l'appareil du socle de charge, appuyez sur le bouton marche/arrêt ou sur le bouton de vitesse +/- pour voir l'indication du niveau de la batterie. Remettez l'appareil dans le socle de recharge.
	La température du bloc-batterie est trop élevée (-113 °F) ou trop basse (-41 °F); la charge n'a pas encore commencé	Amenez l'appareil à la température ambiante; attendez jusqu'à ce que la température diminue ou augmente

Problem	Cause	Solution
L'icône de filtre apparaît sur l'écran de l'appareil à main	Indication que les filtres doivent être nettoyés	Nettoyez les filtres conformément au manuel d'instructions. Après le nettoyage, appuyez sur le bouton ON/OFF pendant 3 secondes et l'icône du filtre disparaîtra. Si vous devez remplacer les filtres et en acheter de nouveaux, visitez www.electrolux.com
Un triangle d'avertissement apparaît sur l'écran de l'appareil à main	Le produit peut être surchauffé dans le moteur ou le bloc-batterie	Laissez le produit reposer et refroidir
	La buse ou le tube est peut-être bouché	Vérifiez si des obstructions se sont produites dans la buse/le tube
Aucune indication de charge sur le support de charge	Le bloc-batterie de l'unité à main n'est pas complètement chargé et ne commencera pas à charger le bloc-batterie supplémentaire sur le socle de charge tant que le bloc-batterie de l'unité à main n'est pas complètement chargé (jusqu'à 2,5 heures)	Cela ne peut arriver qu'aux produits qui sont chargés dans la plaque de base du support de recharge. Le bloc-batterie sur l'unité à main commencera toujours à charger en premier, puis la charge commencera pour le bloc-batterie dans la base du socle de charge et les indicateurs à DEL devraient commencer à s'allumer.
	Le bloc-batterie est mal inséré	Retirez le bloc-batterie et insérez-le de nouveau
	La température du bloc-batterie est trop élevée (-113 °F) ou trop basse (-41 °F); la charge n'a pas encore commencé	Amenez l'appareil à la température ambiante; attendez jusqu'à ce que la température diminue ou augmente
	Le bloc-batterie est brisé; il doit être remplacé.	Communiquez avec le centre de service Electrolux. Si vous devez remplacer le bloc-piles et en acheter un nouveau, visitez www.electrolux.com
Le mauvais bloc-batterie est utilisé pour ce produit	Le bloc-batterie est brisé; il doit être remplacé.	Communiquez avec le centre de service Electrolux. Si vous devez remplacer le bloc-piles et en acheter un nouveau, visitez www.electrolux.com
	Le mauvais bloc-batterie est utilisé pour ce produit	Assurez-vous que le bloc-batterie approprié est utilisé
La recharge prend plus de 4,5 heures	La température ambiante est supérieure à 95 ° F	Le temps de charge sera plus long si la température est élevée, ce qui est normal. Entrez le produit à une température ambiante normale
Les lumières sur la buse de plancher ne fonctionnent pas	Le rouleau-brosse est coincé	Retirez le rouleau-brosse et retirez les cheveux et fibres de la brosse.

AVERTISSEMENT

Ce produit contient des piles rechargeables au lithium-ion. Ne pas jeter les piles au lithium-ion avec les ordures ménagères. Les réglementations fédérales et provinciales exigent un recyclage ou une élimination appropriés des piles au lithium-ion. Communiquez avec les agences gouvernementales locales et provinciales pour obtenir des instructions sur la façon de les recycler et de les éliminer.

SOLUCIÓN DE PROBLEMAS

Problem	Cause	Solution
El producto se detiene o no se enciende	La carga de pilas está vacía (el último LED parpadea)	Cargue la aspiradora.
	El agua/líquido se ha succionado en el producto	Detenga el uso del producto, saque los filtros y déjelos secar durante 48 horas. No coloque el producto en la base de carga. Si el producto sigue sin funcionar después de 48 horas, póngase en contacto con el centro de servicio técnico autorizado de Electrolux. Nota: El daño al motor causado por agua o líquidos no está cubierto por la garantía.
Pérdida de rendimiento	La boquilla no recoge polvo ni suciedad como se esperaba	Asegúrese de usar la boquilla correcta para cada tipo de piso. Pisos duros: boquilla de cerdas, boquilla para materiales esponjosos, Alfombra: boquilla de cerdas
	El cepillo de la boquilla o el rodillo esponjoso están bloqueados con cabello y suciedad.	Retire la boquilla de piso y limpie el rodillo de cepillo de acuerdo con el manual de instrucciones.
	El tubo y/o el cuello de la boquilla están bloqueados	Verifique si se produjo alguna obstrucción en la boquilla/tubo.
	El recipiente para polvo puede estar lleno o los filtros pueden estar obstruidos o sucios	Vacíe el recipiente para polvo y lave los filtros de acuerdo con el manual de instrucciones. Si necesita reemplazar y comprar nuevos filtros (www.electrolux.com)
El rodillo de cepillo no gira	El rodillo de cepillo se detiene cuando el usuario separa la boquilla anterior y cambia a otra boquilla mientras la aspiradora aún está encendida. Este es un modo de protección.	Apague la aspiradora y reinicie el botón "ON" (encendido) para activar el giro del rodillo de cepillo.
El producto no está cargando/sin indicación de carga en la pantalla de la unidad manual	El producto no se coloca correctamente en la base de carga y el tubo no está en posición más corta. La aspiradora se cae de la base de carga.	Asegúrese de que las placas de contacto en la parte posterior de la aspiradora estén en contacto con las placas de contacto en la base de carga.
	El enchufe del cargador no está enchufado.	Asegúrese de que el enchufe del cargador esté conectado al enchufe de la base de carga y que el adaptador de carga esté conectado al enchufe de pared.
	No se cargará si la temperatura ambiente es inferior a 41 ° F o superior a 95 ° F para proteger la pila y los componentes electrónicos.	Almacene/cargue el producto en interiores y a temperatura ambiente entre 41 y 95 ° F
	La pantalla manual está oscura y todos los LED están apagados después de que el paquete de pilas está completamente cargado.	Retire la aspiradora de la base de carga, presione el botón de encendido/apagado o el botón de velocidad +/- para ver la indicación de nivel de pilas. Vuelva a colocar la aspiradora en la base de carga.
	La temperatura del paquete de pilas es demasiado alta (-113 °C)/baja (-41 °C), la carga aún no se ha iniciado.	Ponga el aparato en condiciones de temperatura ambiente, espere hasta que la temperatura se enfríe/eleve.

Problem	Cause	Solution
El icono de filtro aparece en la pantalla de la unidad manual	Indicación del filtro de que es necesario limpiar los filtros.	Limpie los filtros de acuerdo con el manual de instrucciones. Después de limpiar, presione el botón ON/OFF (encendido/apagado) durante 3 segundos y el icono de filtro desaparecerá. Si necesita reemplazar y comprar nuevos filtros (www.electrolux.com)
Aparece un triángulo de advertencia en la pantalla de la unidad manual	El producto puede sobrecalentarse en el motor o en el paquete de pilas.	Deje que el producto descanse y se enfríe.
	La boquilla o el tubo pueden estar obstruidos.	Verifique si se produjo alguna obstrucción en la boquilla/tubo.
Sin indicación de carga en la base de carga	El paquete de pilas de la unidad manual no está completamente cargado y no comenzará a cargar el paquete de pilas adicional en la base de carga hasta que el paquete de pilas de la unidad manual esté completamente cargado (hasta 2.5 horas)	Esto solo puede suceder con los productos que pueden cargarse en la base de carga. El paquete de pilas en la unidad manual siempre comenzará a cargarse primero y luego comenzará a cargarse para el paquete de pilas en la base de carga y la indicación LED debe comenzar a encenderse.
	El paquete de pilas no está completamente insertado.	Saque el paquete de pilas e insértelo nuevamente
	La temperatura del paquete de pilas es demasiado alta (-113 °F)/baja (-41 °F), la carga aún no se ha iniciado.	Ponga el aparato en condiciones de temperatura ambiente, espere hasta que la temperatura se enfríe/eleve.
	El paquete de pilas está roto, es necesario reemplazarlo.	Póngase en contacto con el centro de servicio de Electrolux. Si necesita reemplazar y comprar un nuevo paquete de pilas (www.electrolux.com)
	Se está utilizando un paquete de pilas incorrecto para este producto	Asegúrese de que se esté utilizando el paquete de pilas correcto
La recharge prend plus de 4,5 heures	La température ambiante est supérieure à 95 ° F	Le temps de charge sera plus long si la température est élevée, ce qui est normal. Entreposez/chargez le produit à une température ambiante normale
Les lumières sur la buse de plancher ne fonctionnent pas	Le rouleau-brosse est coincé	Retirez le rouleau-brosse et retirez les cheveux et fibres de la brosse.

ADVERTENCIA

Este producto contiene baterías recargables de iones de litio. No deseche las baterías de iones de litio con residuos domésticos. Las regulaciones federales y estatales exigen el reciclaje o el desecho de las baterías de iones de litio adecuados. Comuníquese con las agencias gubernamentales estatales y locales para obtener instrucciones de reciclaje y desecho.

Limited Warranty

Your appliance is covered by a two year limited warranty. For two years from your original date of purchase, Electrolux will pay all costs for repairing or replacing any parts of this appliance that prove to be defective in materials or workmanship when such appliance is installed, used and maintained in accordance with the provided instructions.

Exclusions

This warranty does not cover the following:

1. Products with original serial numbers that have been removed, altered or cannot be readily determined.
2. Product that has been transferred from its original owner to another party or removed outside the USA or Canada.
3. Rust on the interior or exterior of the unit.
4. Products purchased "as-is" are not covered by this warranty.
5. Products used in a commercial setting.
6. Service calls which do not involve malfunction or defects in materials or workmanship, or for appliances not in ordinary household use or used other than in accordance with the provided instructions.
7. Service calls to correct the installation of your appliance or to instruct you how to use your appliance.
8. Expenses for making the appliance accessible for servicing, such as removal of trim, cupboards, shelves, etc., which are not a part of the appliance when it is shipped from the factory.
9. Service calls to repair or replace appliance light bulbs, air filters, other consumables, or knobs, handles, or other cosmetic parts.
10. Pickup and delivery costs; your appliance is designed to be repaired in the home.
11. Surcharges including, but not limited to, any after hour, weekend, or holiday service calls, tolls, ferry trip charges, or mileage expense for service calls to remote areas, including the state of Alaska.
12. Damages to the finish of appliance or home incurred during transportation or installation, including but not limited to floors, cabinets, walls, etc.
13. Damages caused by: services performed by unauthorized service companies; use of parts other than genuine Electrolux parts or parts obtained from persons other than authorized service companies; or external causes such as abuse, misuse, inadequate power supply, accidents, fires, or acts of God.

DISCLAIMER OF IMPLIED WARRANTIES; LIMITATION OF REMEDIES

CUSTOMER'S SOLE AND EXCLUSIVE REMEDY UNDER THIS LIMITED WARRANTY SHALL BE REPAIR OR REPLACEMENT AS PROVIDED HEREIN. CLAIMS BASED ON IMPLIED WARRANTIES, INCLUDING WARRANTIES OF MERCHANTABILITY OR FITNESS FOR A PARTICULAR PURPOSE, ARE LIMITED TO ONE YEAR OR THE SHORTEST PERIOD ALLOWED BY LAW, BUT NOT LESS THAN ONE YEAR. ELECTROLUX SHALL NOT BE LIABLE FOR CONSEQUENTIAL OR INCIDENTAL DAMAGES SUCH AS PROPERTY DAMAGE AND INCIDENTAL EXPENSES RESULTING FROM ANY BREACH OF THIS WRITTEN LIMITED WARRANTY OR ANY IMPLIED WARRANTY. SOME STATES AND PROVINCES DO NOT ALLOW THE EXCLUSION OR LIMITATION OF INCIDENTAL OR CONSEQUENTIAL DAMAGES, OR LIMITATIONS ON THE DURATION OF IMPLIED WARRANTIES, SO THESE LIMITATIONS OR EXCLUSIONS MAY NOT APPLY TO YOU. THIS WRITTEN WARRANTY GIVES YOU SPECIFIC LEGAL RIGHTS. YOU MAY ALSO HAVE OTHER RIGHTS THAT VARY FROM STATE TO STATE.

If You Need Service

Keep your receipt, delivery slip, or some other appropriate payment record to establish the warranty period should service be required. If service is performed, it is in your best interest to obtain and keep all receipts. Service under this warranty must be obtained by contacting Electrolux at the addresses or phone numbers below.

This warranty only applies in the USA, Puerto Rico and Canada. In the USA and Puerto Rico, your appliance is warranted by Electrolux Major Appliances North America, a division of Electrolux Home Products, Inc. In Canada, your appliance is warranted by Electrolux Canada Corp. Electrolux authorizes no person to change or add to any obligations under this warranty. Obligations for service and parts under this warranty must be performed by Electrolux or an authorized service company. Product features or specifications as described or illustrated are subject to change without notice.

Web: electrolux.com (USA) ; electrolux.ca (Canada)

Phone: (800)-896-9756

Garantie limitée

Votre appareil est couvert par une garantie limitée de deux ans. Pendant deux ans à compter de votre date d'achat initiale, Electrolux paiera tous les coûts relatifs à la réparation ou au remplacement de toute pièce de cet appareil qui s'avère défectueuse pour ce qui est du matériel ou de la fabrication lorsque cet appareil est installé, utilisé et entretenu conformément aux instructions fournies.

Exclusions

Cette garantie ne couvre pas les éléments suivants :

1. Les produits dont les numéros de série originaux ont été retirés, modifiés ou ne peuvent pas être facilement déterminés.
2. Le produit qui n'appartient plus à son propriétaire initial et appartient à un tiers ou a été déplacé hors des États-Unis ou du Canada.
3. La rouille à l'intérieur ou à l'extérieur de l'appareil.
4. Les produits achetés « tels quels » ne sont pas couverts par cette garantie.
5. Les produits utilisés dans un environnement commercial.
6. Les appels de service qui ne comportent pas de mauvais fonctionnement ou de défauts de matériaux ou de fabrication, ou pour les appareils qui ne sont pas utilisés dans un usage domestique ordinaire ou utilisés de façons différentes que celles décrites dans les instructions fournies.
7. Les appels de service pour corriger l'installation de votre appareil ou pour vous indiquer comment utiliser votre appareil.
8. Les dépenses pour rendre l'appareil accessible pour l'entretien, comme le retrait de décorations, d'armoires, de clayettes, etc., qui ne font pas partie de l'appareil lorsqu'il est expédié de l'usine.
9. Les appels de service pour réparer ou remplacer les ampoules, les filtres à air, les filtres à eau, les autres produits consommables, les boutons, les poignées ou les autres pièces cosmétiques de l'appareil.
10. Les frais de ramassage et de livraison; votre appareil est conçu pour être réparé à la maison.
11. Les frais supplémentaires, y compris, mais sans s'y limiter, les appels de service après les heures d'ouverture, les fins de semaine ou les jours fériés, les péages, les voyages en traversier ou les frais de kilométrage pour les appels de service dans des régions éloignées, y compris l'État de l'Alaska.
12. Les dommages de finition de l'appareil ou de la maison pendant le transport ou l'installation, y compris, mais sans s'y limiter, aux planchers, aux armoires, aux murs, etc.
13. Les dommages causés par : les services effectués par des entreprises de service non autorisées; l'utilisation de pièces autres que les pièces d'origine Electrolux ou pièces obtenues de personnes autres que des entreprises de service autorisées; ou des causes externes comme un abus, une mauvaise utilisation, une alimentation électrique inadéquate, des accidents, des incendies ou des catastrophes naturelles.

EXCLUSION DE GARANTIES IMPLICITES; LIMITATION DES RECOURS

LE SEUL RECOURS EXCLUSIF DU CLIENT EN VERTU DE LA PRÉSENTE GARANTIE LIMITÉE EST DE RÉPARER OU DE REMPLACER COMME PRÉVU AUX PRÉSENTES. LES RÉCLAMATIONS FONDÉES SUR DES GARANTIES IMPLICITES, Y COMPRIS LES GARANTIES DE QUALITÉ MARCHANDE OU D'ADAPTATION À UN USAGE PARTICULIER, SONT LIMITÉES À UN AN OU À LA PÉRIODE LA PLUS COURTE PERMISE PAR LA LOI, MAIS PAS MOINS D'UN AN. ELECTROLUX NE PEUT ÊTRE TENU RESPONSABLE DES DOMMAGES CONSÉCUTIFS OU ACCESSOIRES TELS QUE LES DOMMAGES MATÉRIELS ET LES FRAIS ACCESSOIRES RÉSULTANT DE TOUTE VIOLATION DE LA PRÉSENTE GARANTIE LIMITÉE ÉCRITE OU DE TOUTE GARANTIE IMPLICITE. CERTAINS ÉTATS ET PROVINCES N'AUTORISENT PAS L'EXCLUSION OU LA LIMITATION DES DOMMAGES ACCESSOIRES OU CONSÉCUTIFS, OU ONT DES LIMITATIONS SUR LA DURÉE DES GARANTIES IMPLICITES, DE SORTE QUE CES LIMITATIONS OU EXCLUSIONS PEUVENT NE PAS S'APPLIQUER À VOUS. CETTE GARANTIE ÉCRITE VOUS DONNE DES DROITS JURIDIQUES SPÉCIFIQUES. VOUS POUVEZ ÉGALEMENT AVOIR D'AUTRES DROITS QUI VARIENT D'UN ÉTAT À L'AUTRE.

Si vous avez besoin d'un service

Conservez votre reçu, votre bordereau de livraison ou tout autre document de paiement approprié pour établir la période de garantie si le service doit être requis. Si le service est effectué, il est de votre intérêt fondamental d'obtenir et de conserver tous les reçus. Vous devez obtenir le service en vertu de la présente garantie en communiquant avec Electrolux aux adresses ou aux numéros de téléphone ci-dessous.

Cette garantie s'applique uniquement aux États-Unis, à Porto Rico et au Canada. Aux États-Unis et à Porto Rico, votre appareil est garanti par Electrolux Major Appliances North America, une division d'Electrolux Home Products, Inc. Au Canada, votre appareil est garanti par Electrolux Canada Corp. Electrolux n'autorise aucune personne à modifier ou à ajouter des obligations en vertu de la présente garantie. Les obligations relatives au service et aux pièces en vertu de cette garantie doivent être exécutées par Electrolux ou par une société de service autorisée. Les caractéristiques ou spécifications du produit décrites ou illustrées peuvent changer sans préavis.

Garantía limitada

El electrodoméstico tiene la cobertura de una garantía limitada de dos años. Durante dos años a partir de la fecha original de compra, Electrolux pagará todos los costos de reparación o reemplazo de cualquier pieza de este electrodoméstico con defectos comprobados de materiales o mano de obra, siempre y cuando el equipo se instale, use y mantenga de acuerdo con las instrucciones proporcionadas.

Exclusiones

Esta garantía no cubre lo siguiente:

1. Productos en los que se haya quitado o alterado el número de serie original, o en los que el número de serie no pueda leerse fácilmente.
2. Producto que se haya transferido de su propietario original a un tercero, o que se haya transportado fuera de EE. UU. o Canadá.
3. Óxido en el interior o exterior de la unidad.
4. Los productos comprados "tal como están" no tienen cobertura de esta garantía.
5. Productos utilizados en un entorno comercial.
6. Solicitudes de servicio que no sean por fallas o defectos en los materiales o mano de obra, o que sean por electrodomésticos no utilizados en un entorno doméstico común o que no se usen de acuerdo con las instrucciones proporcionadas.
7. Solicitudes de servicio para corregir la instalación del electrodoméstico o para indicarle cómo usar el electrodoméstico.
8. Gastos relacionados con el acceso al electrodoméstico para las tareas de servicio, como la remoción de molduras, armarios, estantes, etc., que no sean parte del electrodoméstico tal como se envía desde fábrica.
9. Solicitudes de servicio para reparar o reemplazar bombillas de luz, filtros de aire, otros insumos, o perillas, manijas u otras piezas cosméticas.
10. Costos de retiro y entrega; su electrodoméstico está diseñado para ser reparado en el hogar.
11. Recargos que incluyen, entre otros, cualquier llamada de servicio después del horario de atención, durante el fin de semana o durante las vacaciones, peajes, gastos de viajes en ferri o gastos de distancia por servicio técnico a áreas remotas, incluido el estado de Alaska.
12. Daños al acabado del electrodoméstico o al hogar producidos durante el transporte o la instalación, lo que incluye, entre otros, pisos, gabinetes, paredes, etc.
13. Daños causados por: servicios realizados por compañías de servicio no autorizadas; uso de piezas que no sean piezas originales de Electrolux o piezas obtenidas de personas que no sean compañías de servicio autorizadas; o causas externas tales como abuso, uso indebido, suministro de corriente inadecuado, accidentes, incendios o casos fortuitos.

EXENCIÓN DE GARANTÍAS IMPLÍCITAS; LIMITACIÓN DE RECURSOS

EL RECURSO ÚNICO Y EXCLUSIVO DEL CLIENTE EN VIRTUD DE ESTA GARANTÍA LIMITADA SERÁ LA REPARACIÓN O EL REEMPLAZO, TAL COMO SE ESTIPULA EN EL PRESENTE. LOS RECLAMOS BASADOS EN GARANTÍAS IMPLÍCITAS, INCLUIDAS LAS GARANTÍAS DE COMERCIABILIDAD O IDONEIDAD PARA UN FIN EN PARTICULAR, SE LIMITAN A UN AÑO O AL PERÍODO MÁS BREVE PERMITIDO POR LA LEY, PERO NO MENOR A UN AÑO.

ELECTROLUX

NO SERÁ RESPONSABLE POR LOS DAÑOS CONSECUENTES O INCIDENTALES, TALES COMO DAÑOS MATERIALES Y GASTOS INCIDENTALES, QUE SEAN EL RESULTADO DE UN INCUMPLIMIENTO DE ESTA GARANTÍA LIMITADA ESCRITA O DE CUALQUIER GARANTÍA IMPLÍCITA. ALGUNOS ESTADOS Y PROVINCIAS NO PERMITEN LA EXCLUSIÓN O LIMITACIÓN DE DAÑOS INCIDENTALES O CONSECUENTES, NI LAS LIMITACIONES A LA DURACIÓN DE LAS GARANTÍAS IMPLÍCITAS, POR LO QUE ESTAS LIMITACIONES O EXCLUSIONES PODRÍAN NO SER APLICABLES A SU CASO. ESTA GARANTÍA ESCRITA LE OTORGA DERECHOS LEGALES ESPECÍFICOS. TAMBIÉN

Si necesita servicio

Conserve su recibo, comprobante de entrega u otro registro de pago correspondiente para establecer el período de garantía, en caso de que necesite servicio. Si se suministra el servicio, le recomendamos solicitar y conservar todos los recibos. El servicio en virtud de esta garantía se debe obtener a través del contacto con Electrolux en las direcciones o los números de teléfono que se indican a continuación.

Esta garantía solo es válida en los EE. UU., Puerto Rico y Canadá. En EE. UU. y Puerto Rico, el electrodoméstico cuenta con la garantía de Electrolux Major Appliances North America, una división de Electrolux Home Products, Inc. En Canadá, su electrodoméstico cuenta con la garantía de Electrolux Canada Corp. Electrolux no autoriza a ninguna persona a cambiar o agregar obligaciones en virtud de esta garantía. Las tareas de servicio y repuestos en virtud de esta garantía deben estar a cargo de Electrolux o una compañía de servicio autorizada. Las características o especificaciones del producto según se describen o ilustran están sujetas a cambios sin previo aviso.

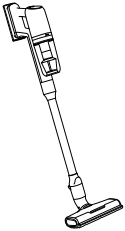
**ORDER GENIUNE ACCESSORIES AND REPLACEMENT PARTS
COMMANDE ACCESSOIRES ET PIÈCES DE RECHANGE D'ORIGINE
PEDIDO ACCESORIOS Y REPUESTOS LEGÍTIMOS**



electrolux.com (USA)
electrolux.ca (Canada)



(800)-896-9756

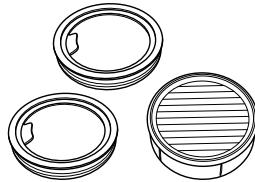


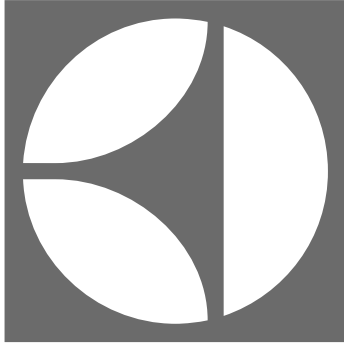
Model index:

EHVS75S1AU
EHVS75S1AO
EHVS75W1AY

Part No.:
ELPAVAF67

Description:
Electrolux Ultimate700™
Vacuum Filter Set





USA
(800)-896-9756
Electrolux Appliances North America
10200 David Taylor Drive
Charlotte, NC 28262

Canada
(800)-896-9756
Electrolux Canada Corp.
5855 Terry Fox Way
Mississauga, Ontario,
Canada L5V 3E4

