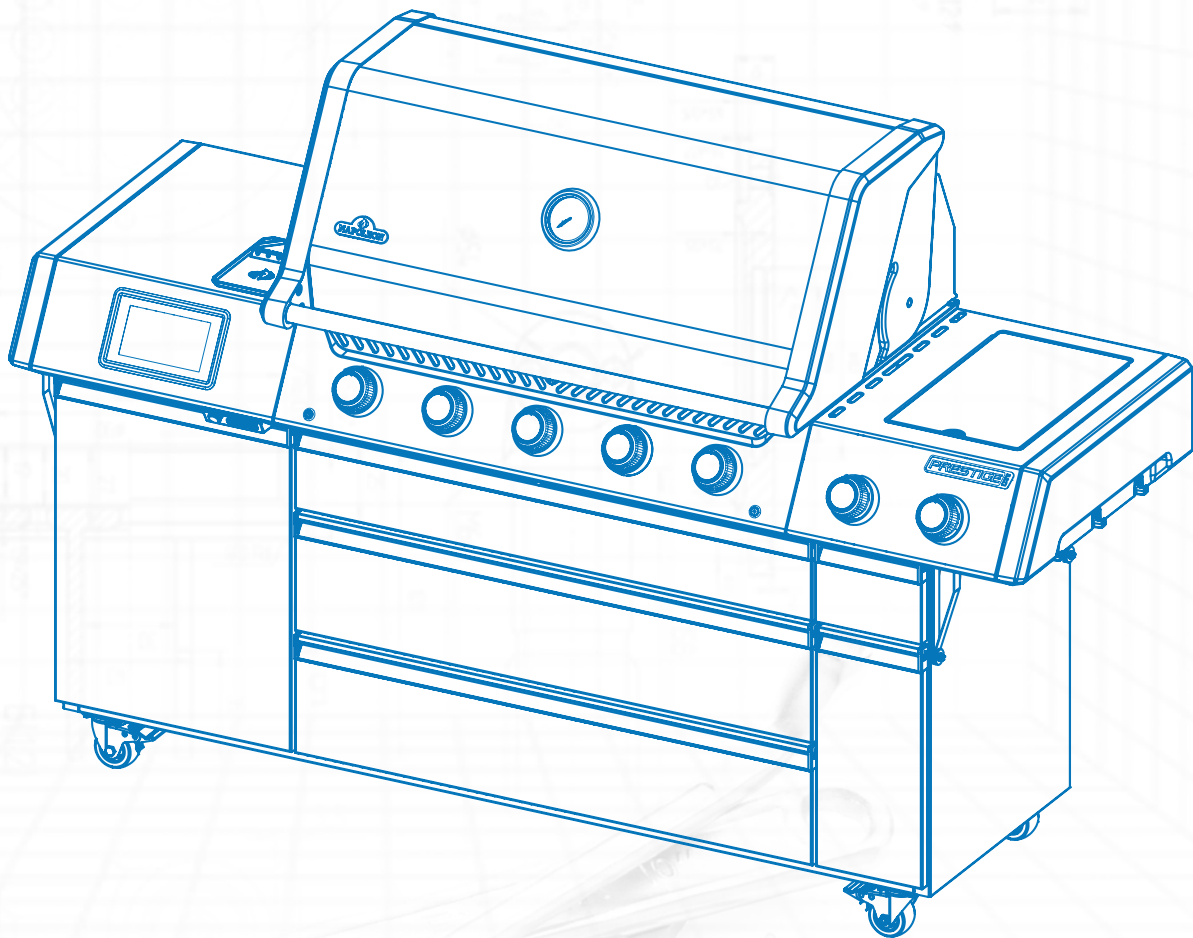


# PRESTIGE® PRO

Assembly Guide | Guide d'assemblage | Guía de montaje



Model | Modèle | Modelo  
**PRO665VX**

Actual product may differ from illustrations.  
Le produit réel peut différer des illustrations.  
El producto real puede diferir de las ilustraciones.



## Assembly Guidelines

Safety requirements

Exigences de sécurité

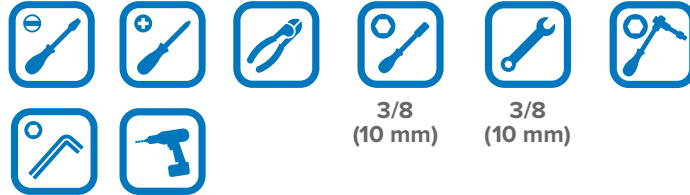
Requisitos de seguridad



Tools requirements for installation (not included)

Outils nécessaires pour l'installation (non fournis)

Herramientas necesarias para la instalación (no incluidas)



## Legend



Warning!  
Attention!  
¡Advertencia!



Important  
Information!  
Importante



Propane Only  
Propane uniquement  
Solo propano



Rotate the Unit  
Tourner l'appareil  
Girar la unidad



Lock  
Verrouiller  
Bloquear



Unlock  
Déverrouiller  
Desbloquear



Natural Gas  
Gaz naturel  
Gas natural



Positioning  
Positionnement  
Posicionamiento



Drill  
Percer  
Taladro



Look closely  
Regarder  
attentivement  
Mirar con atención



One person  
Une personne  
Una persona



Two persons  
Deux personnes  
Dos personas



Lift  
Soulever  
Levantar



Remove protective  
Film and/or tape  
Retirez le film  
protecteur et/ou le  
ruban adhésif.  
Retire la película  
protectora y/o la  
cinta adhesiva



Repeat Last Step  
Répéter la  
dernière étape  
Repetir el último  
paso

# WELCOME TO NAPOLEON!

Congratulations on taking your grilling to the next level.  
Welcome to the **NAPOLEON** family!



## Ready to assemble your new grill?



Use the main carton as a surface to assemble the unit to prevent scratches and damage during the assembly process.



### Register your grill today.

We're here to accompany you through unforgettable moments.



## IMPORTANT!

- Remove all parts from packaging before assembling the barbecue.
- Set up this assembly on a solid, level and horizontal surface.
- There may be visual differences between illustrations and model purchased.

# BIENVENUE À NAPOLEON!

Félicitations pour avoir franchi une nouvelle étape dans l'art du barbecue. Bienvenue dans la famille **NAPOLEON**!



## Prêt à assembler votre nouveau barbecue ?



Utilisez le carton principal comme surface pour éviter rayures et dommages lors de l'assemblage.



### Enregistrez votre barbecue dès aujourd'hui.

Nous sommes là pour vous accompagner dans vos moments inoubliables.



## IMPORTANT!

- Retirez toutes les pièces de leur emballage avant d'assembler le barbecue.
- Installez cet assemblage sur une surface solide, plane et horizontale.
- Il peut y avoir des différences visuelles entre les illustrations et le modèle acheté.

# ¡BIENVENIDOS A NAPOLEÓN!

Enhorabuena por llevar tus habilidades con la parrilla al siguiente nivel. ¡Bienvenido a la familia **NAPOLEON**!



## ¿Listo para montar tu nueva parrilla?



Utilice la caja principal como superficie para montar la unidad y evitar arañazos y daños durante el proceso de montaje.



### Registre su parrilla hoy mismo

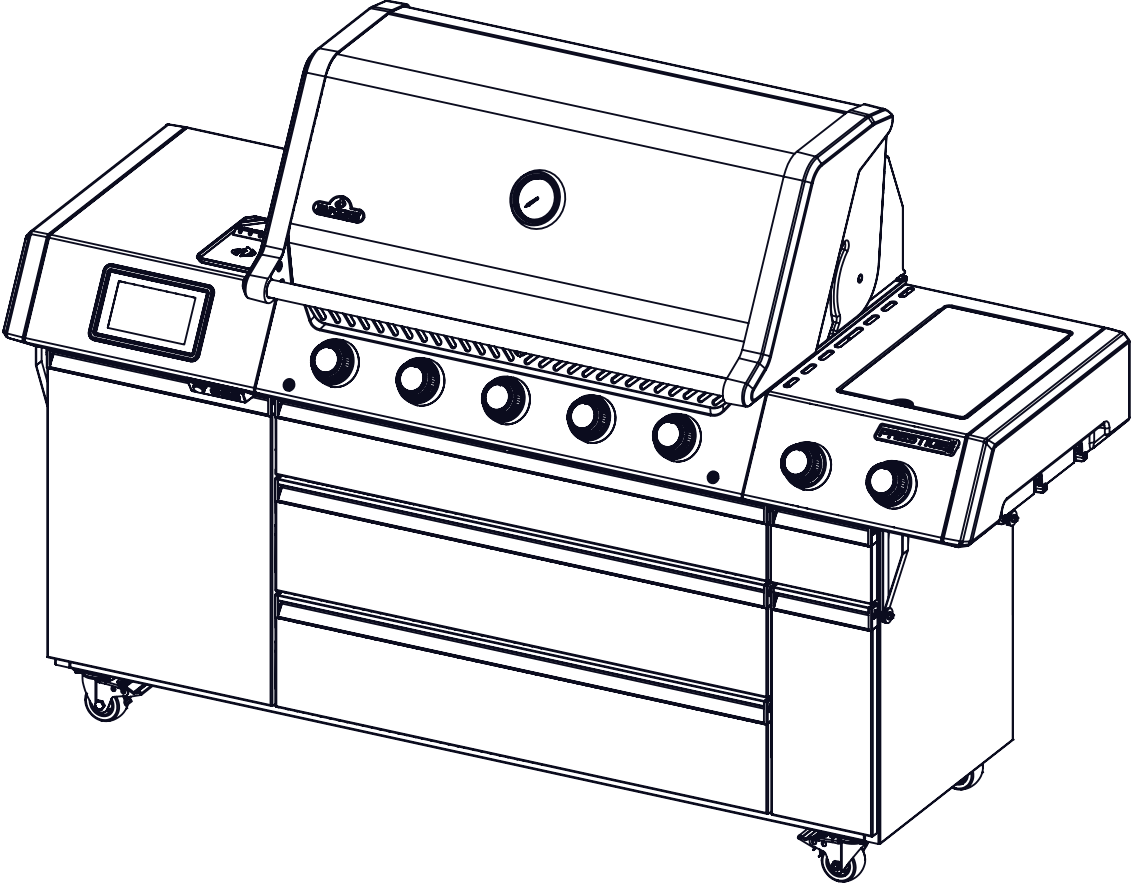
Estamos aquí para acompañarle en momentos inolvidables.



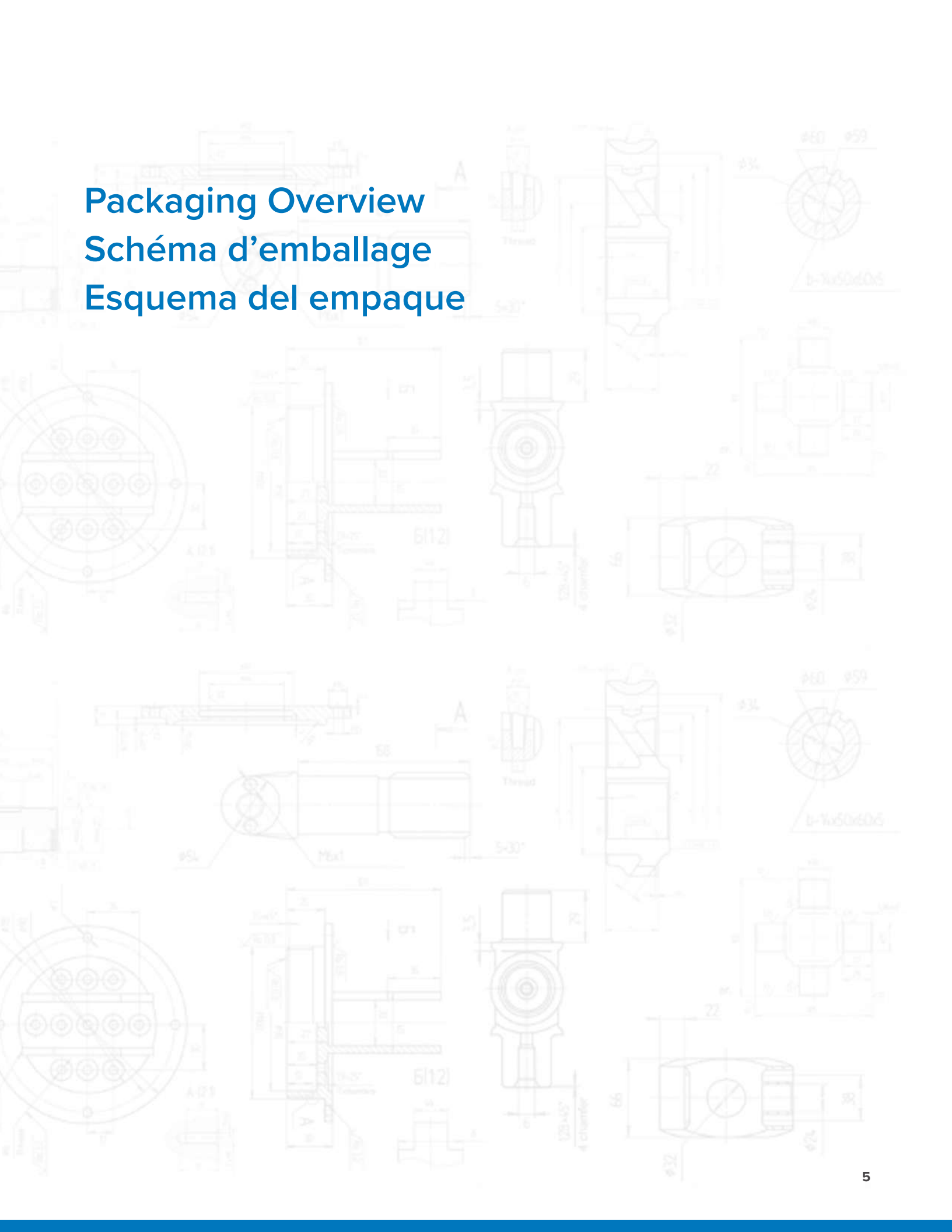
## ¡IMPORTANTE!

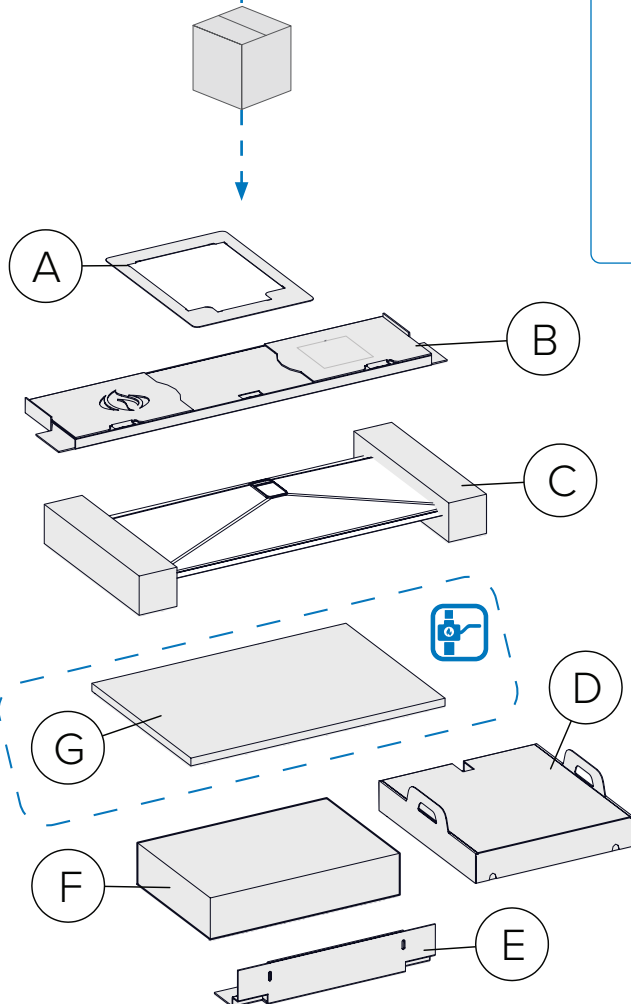
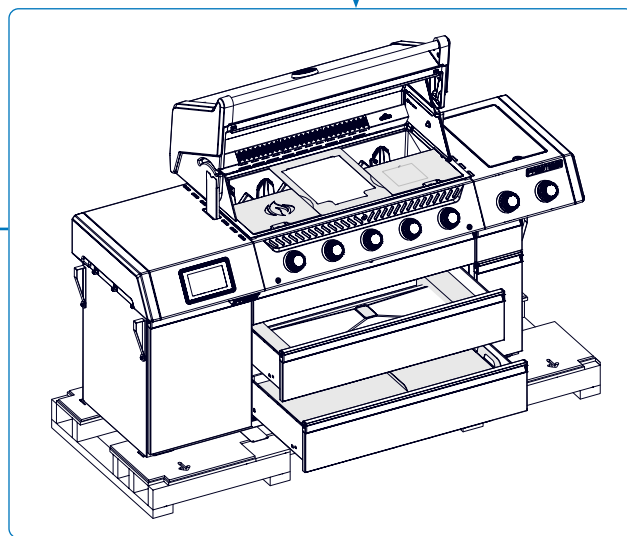
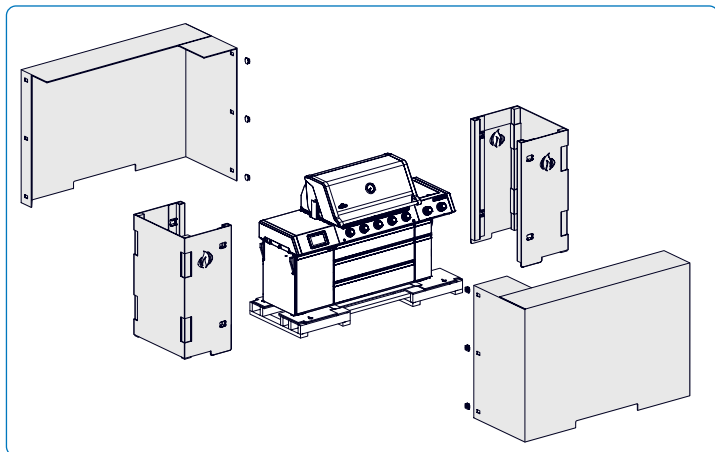
- Retire todas las piezas del embalaje antes de montar la barbacoa.
- Instale este conjunto sobre una superficie sólida, nivelada y horizontal.
- Puede haber diferencias visuales entre las ilustraciones y el modelo adquirido.

PRO665V



**Packaging Overview**  
**Schéma d'emballage**  
**Esquema del empaque**

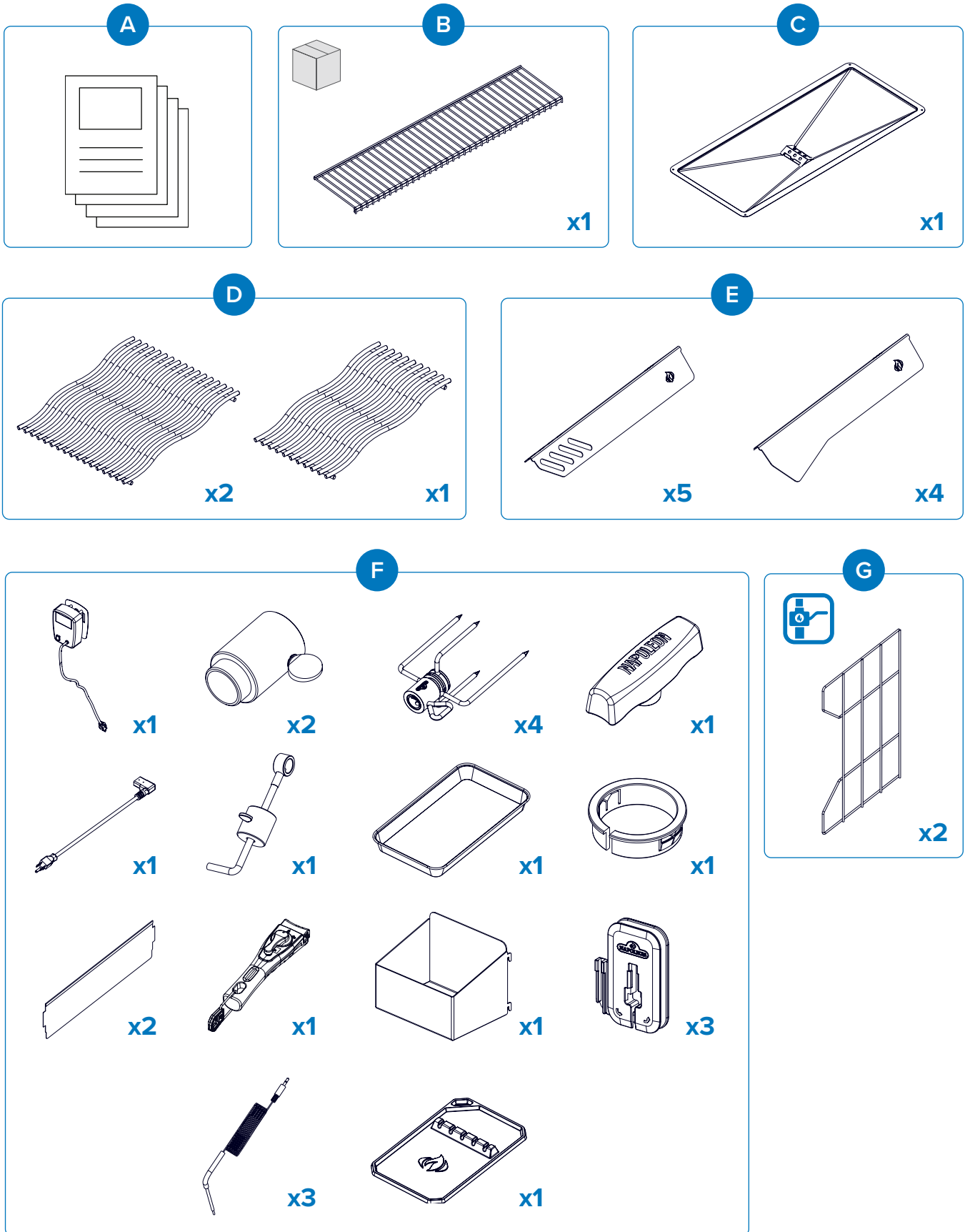




**! IMPORTANT!  
¡IMPORTANTE!**

- Remove tape and kits before taking unit off pallet (see assembly steps).
- Retirez le ruban adhésif et les kits avant de retirer l'unité de la palette (voir les étapes d'assemblage).
- Retire la cinta adhesiva y los kits antes de retirar la unidad del palé (consulte los pasos de montaje).

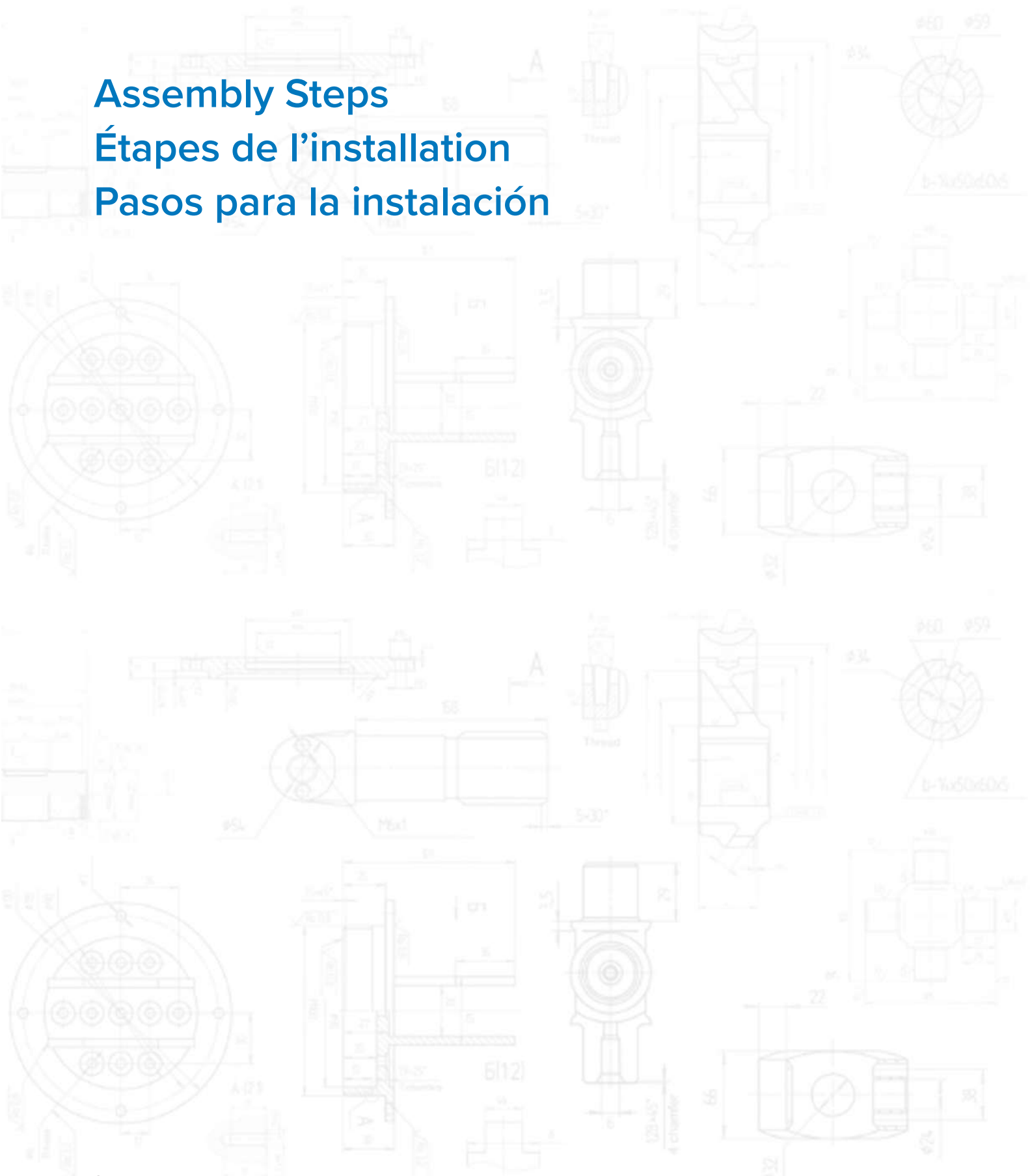
# Kit Contents | Contenu du kit | Contenido del kit



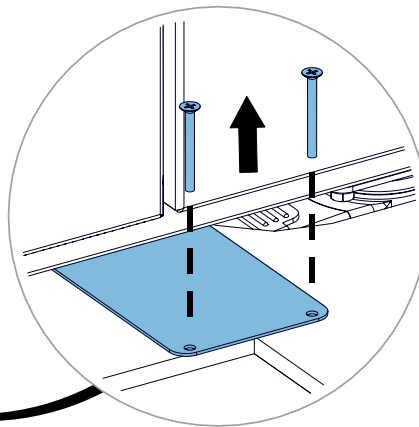
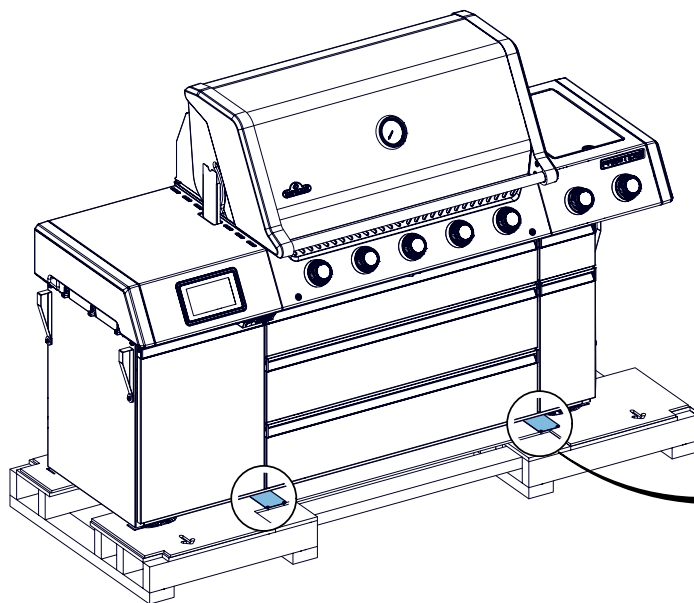
# Assembly Steps

## Étapes de l'installation

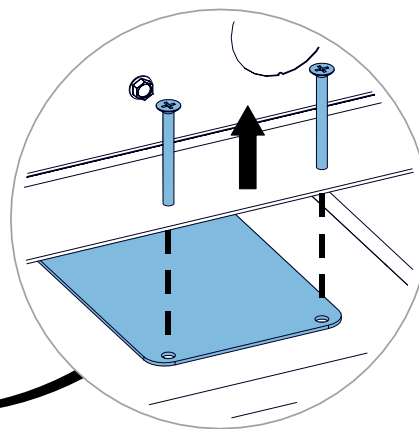
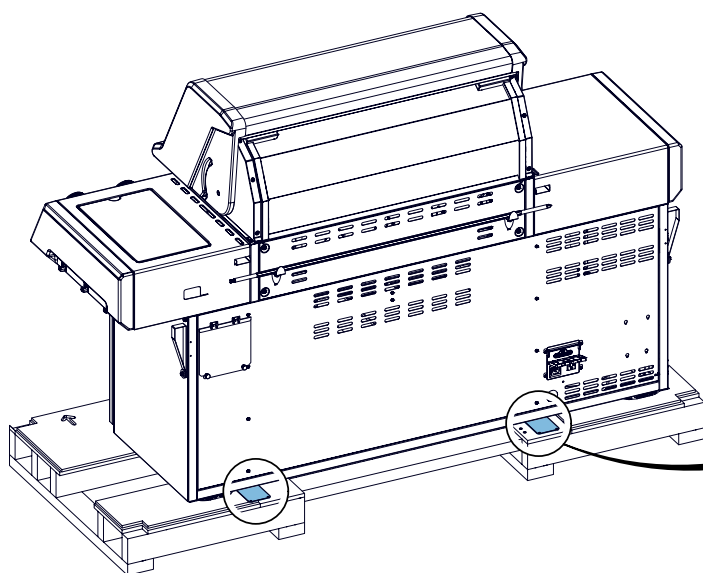
### Pasos para la instalación



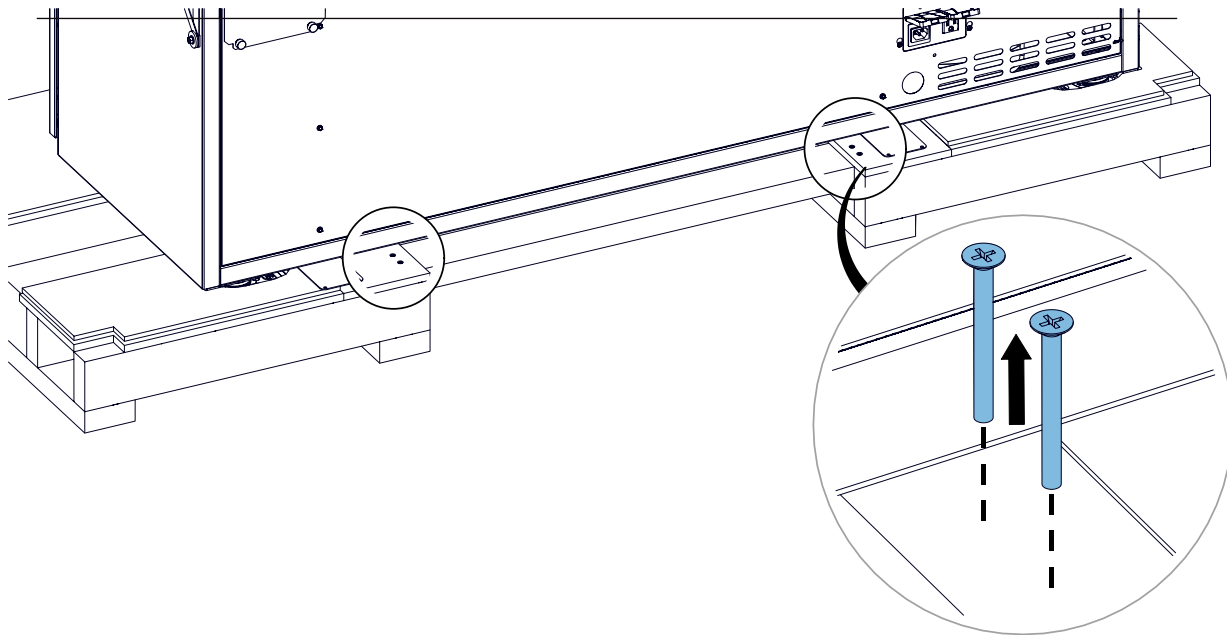
1



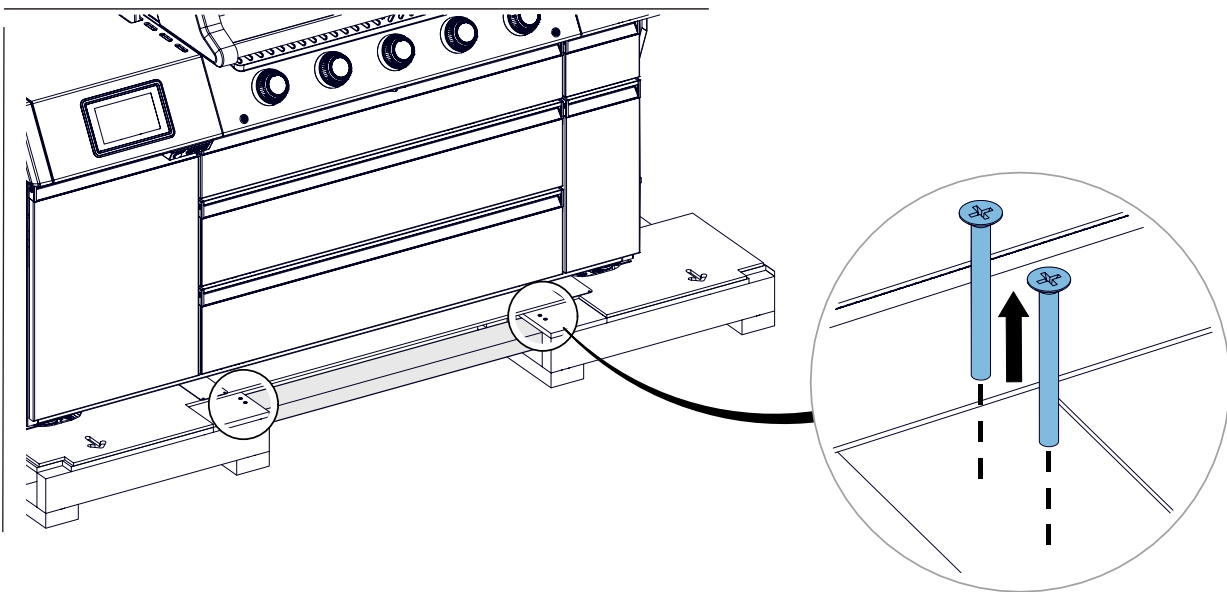
2



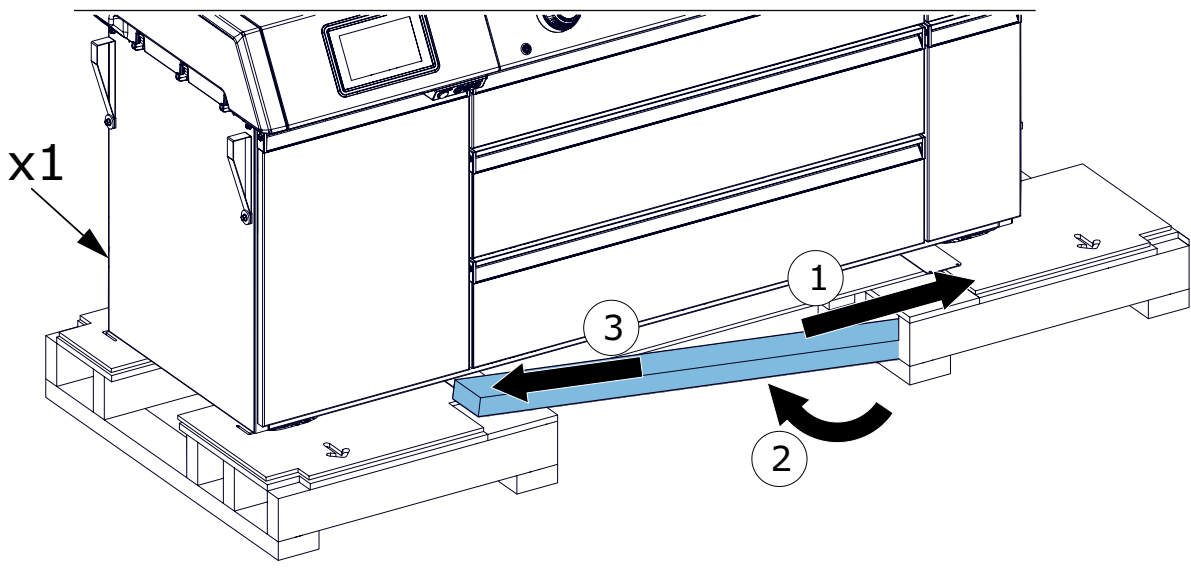
3



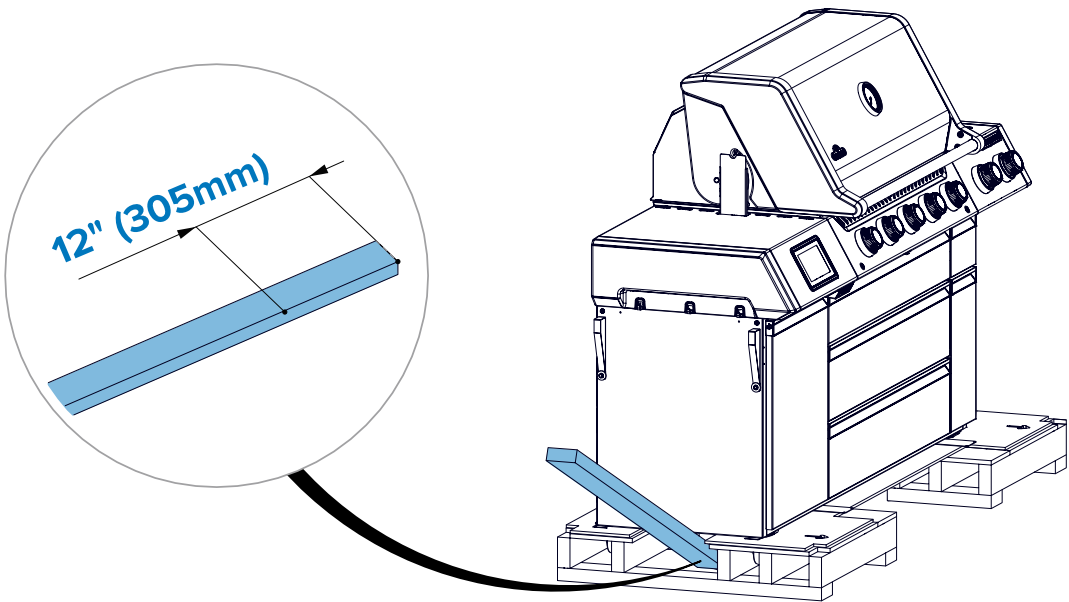
4



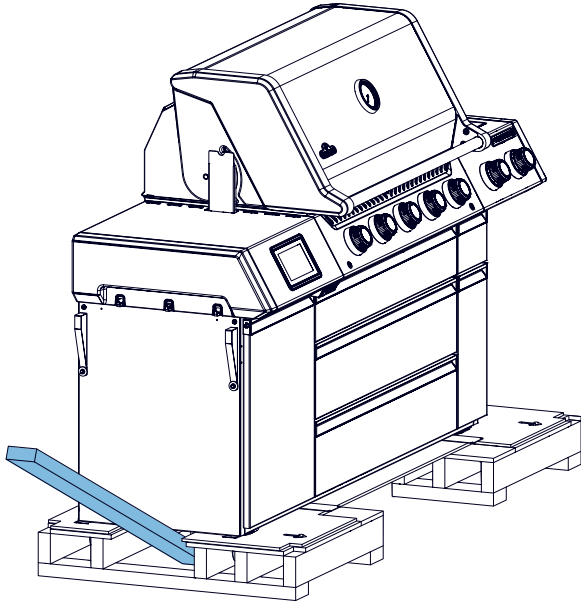
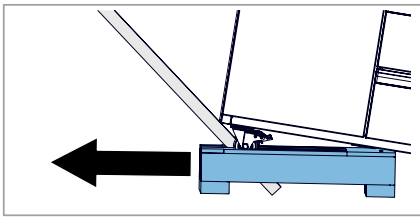
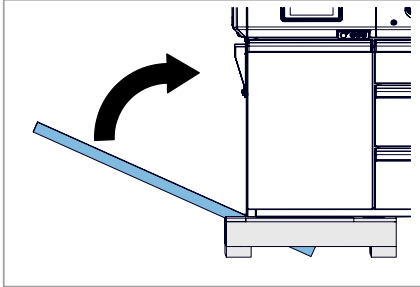
5



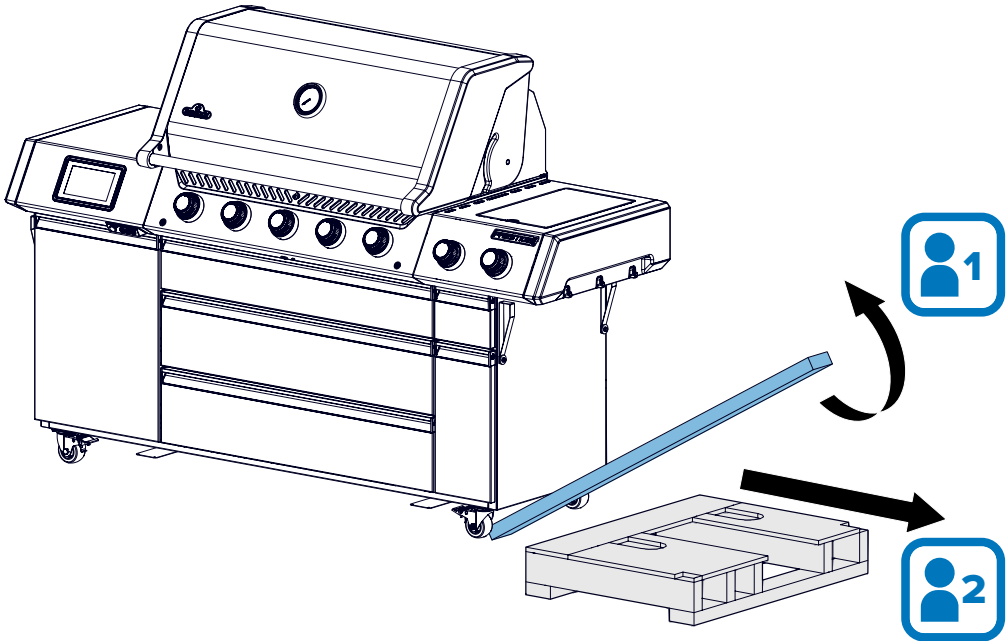
6



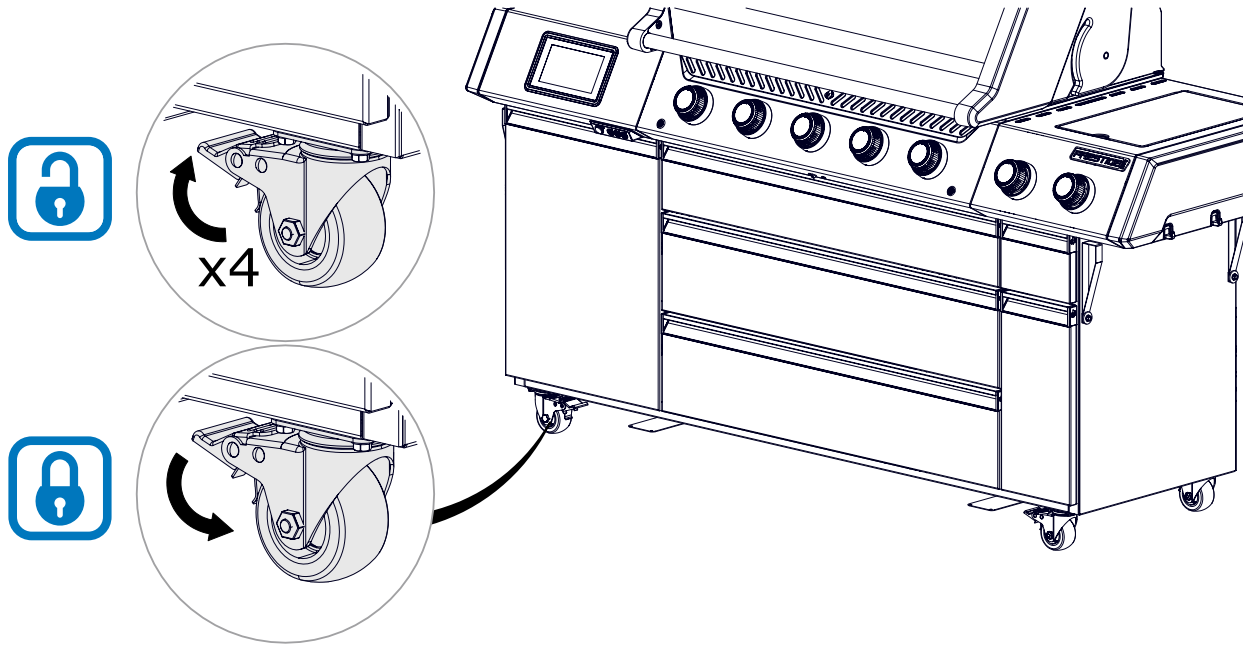
7



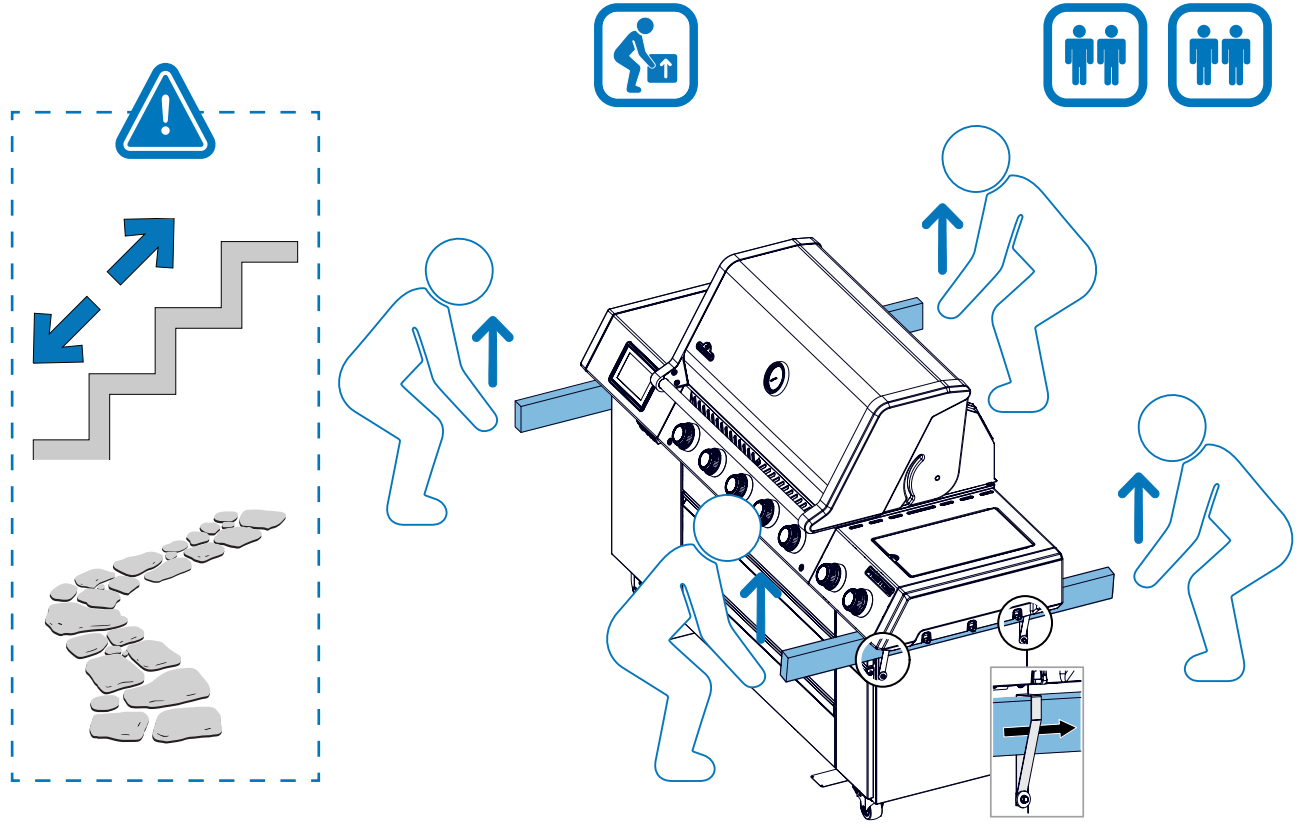
8



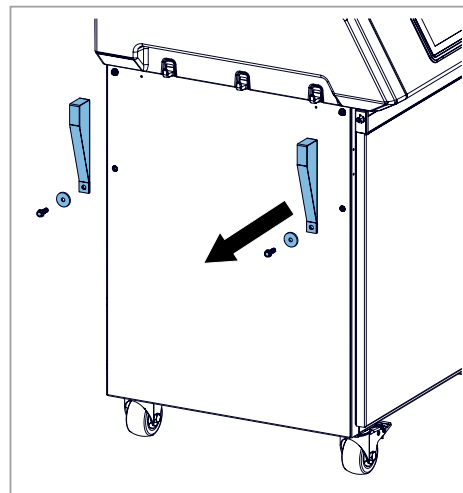
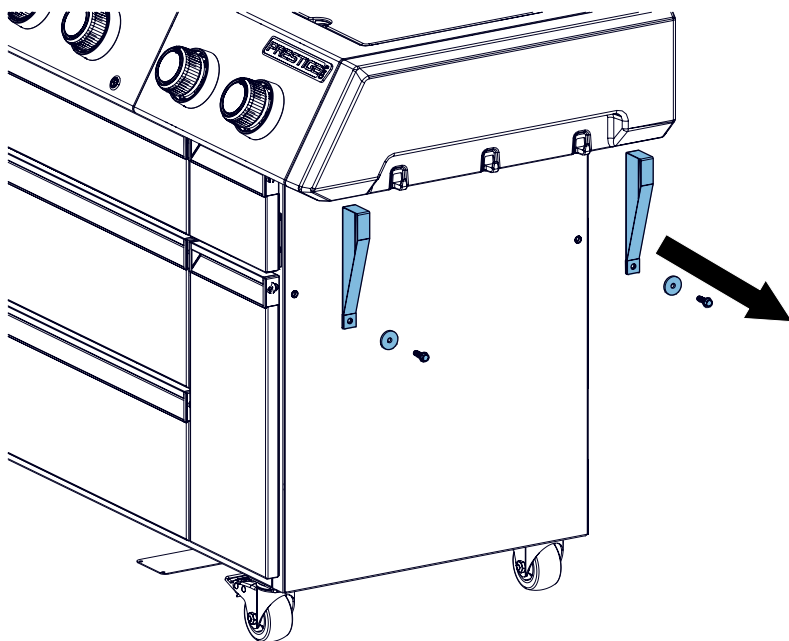
9



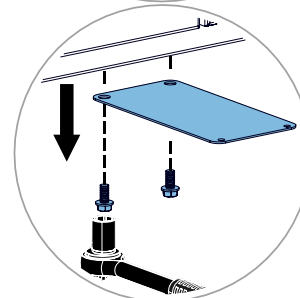
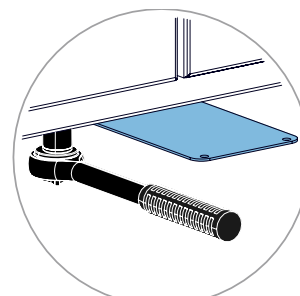
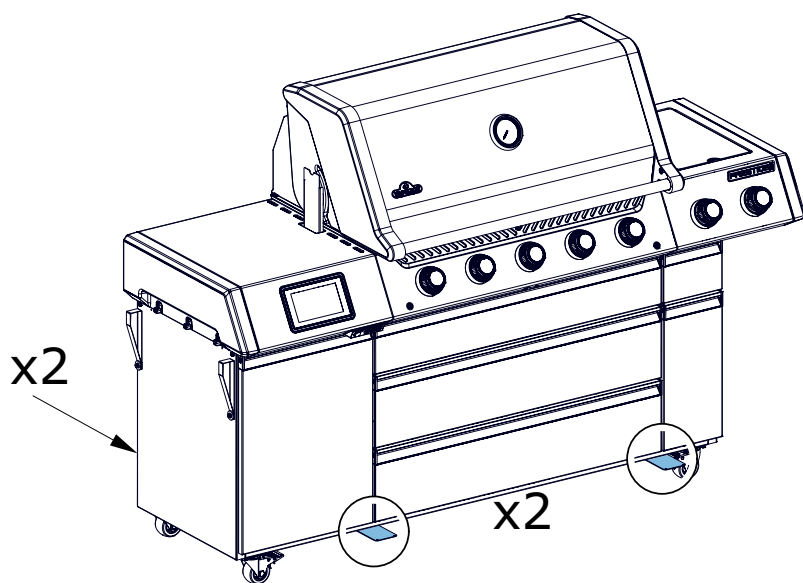
10



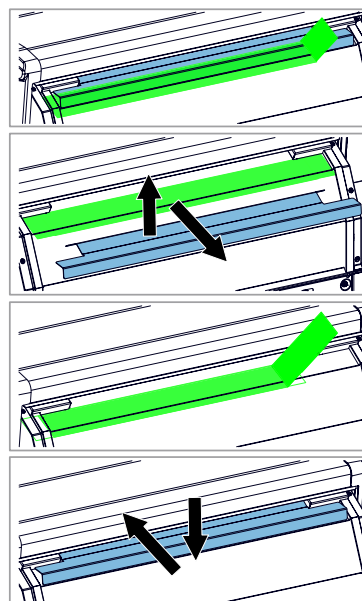
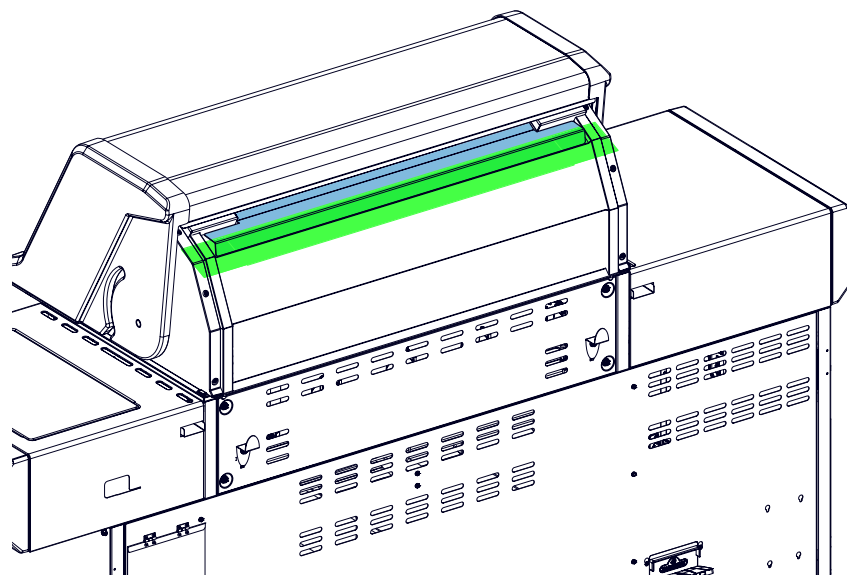
11



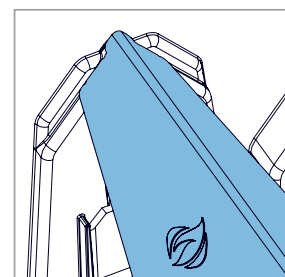
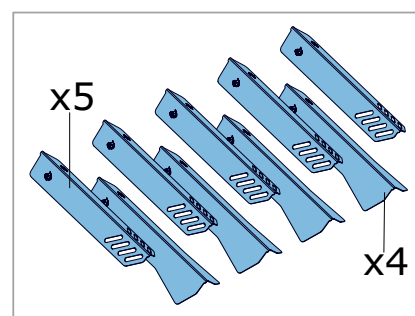
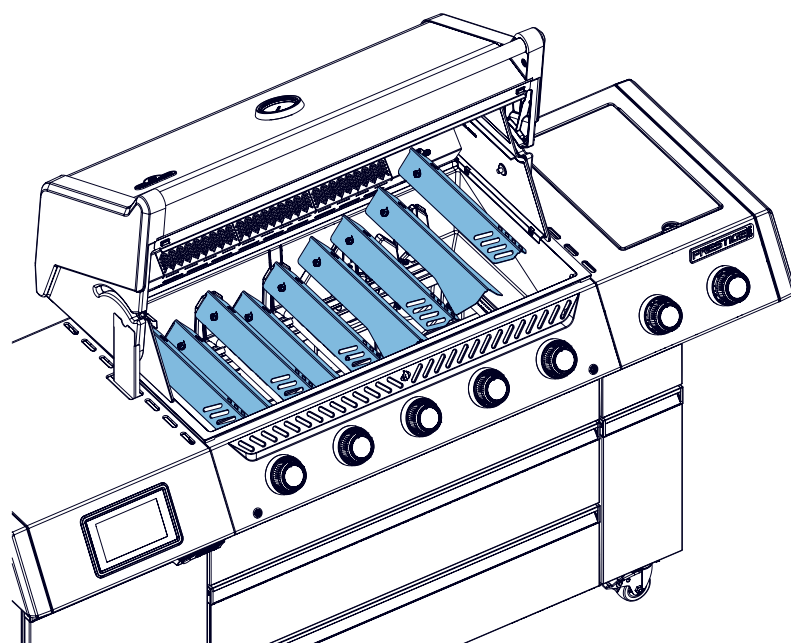
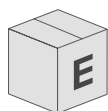
12



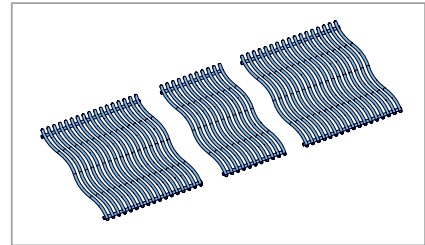
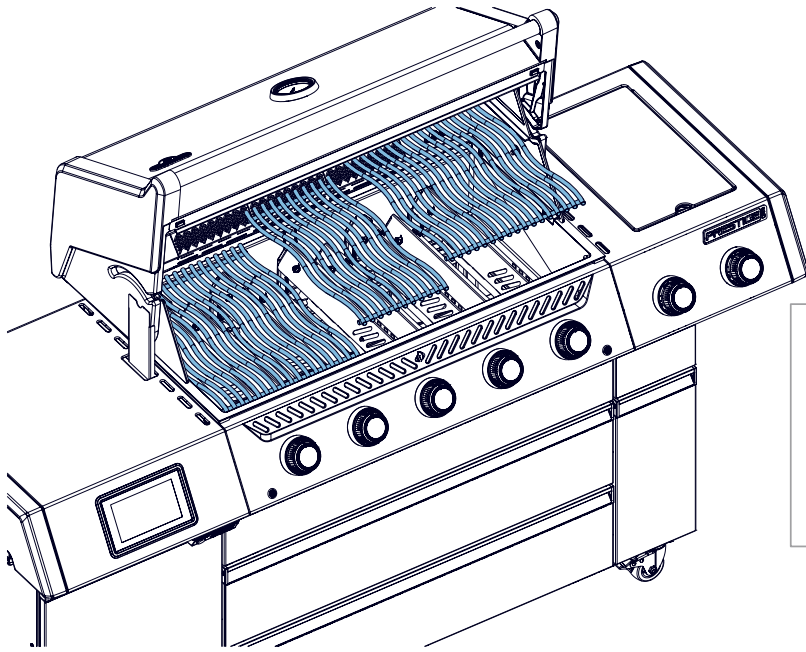
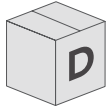
13



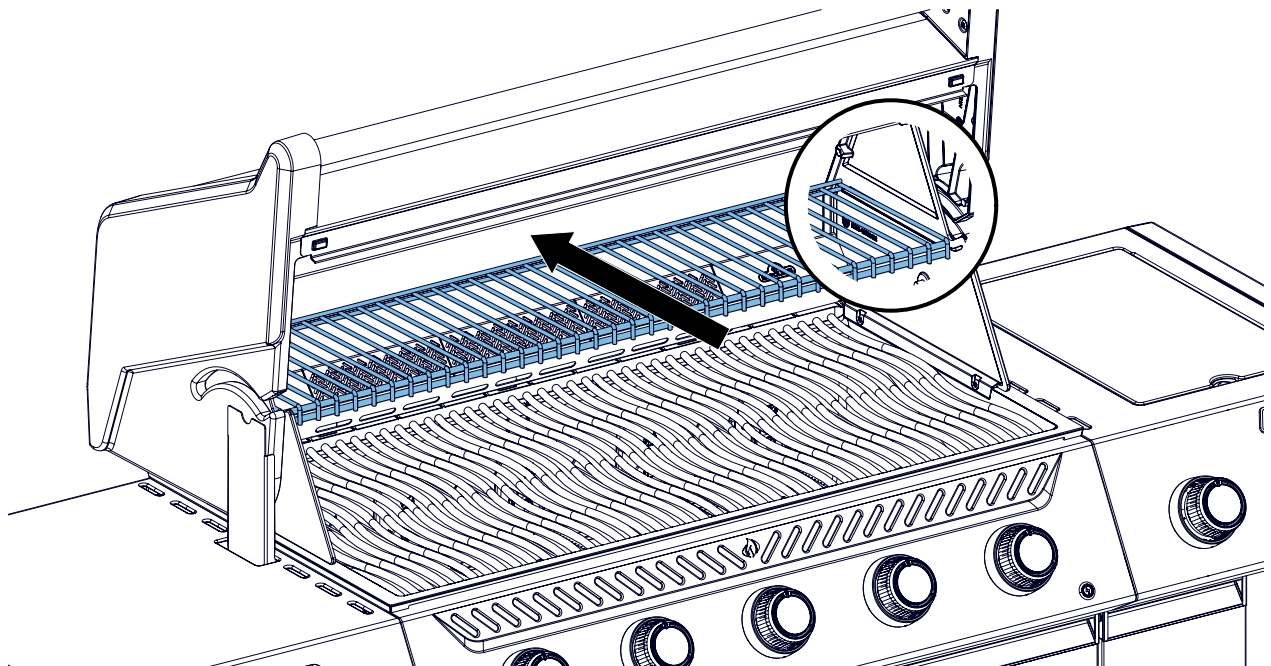
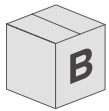
14



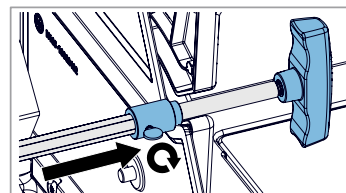
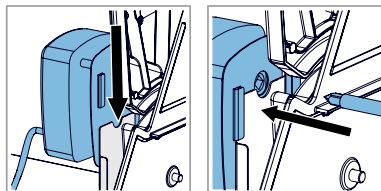
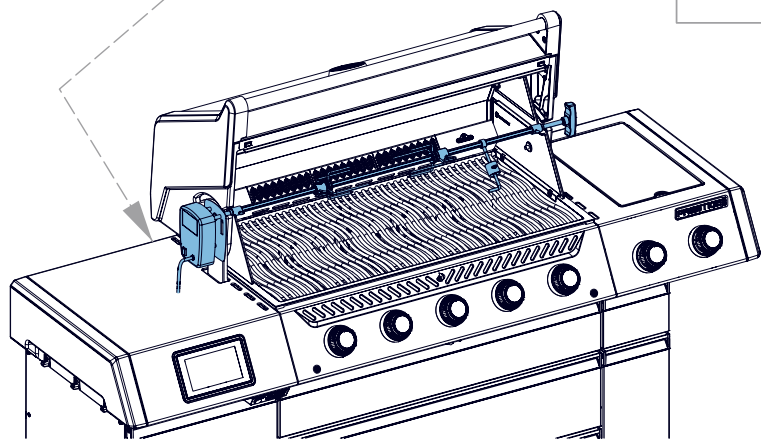
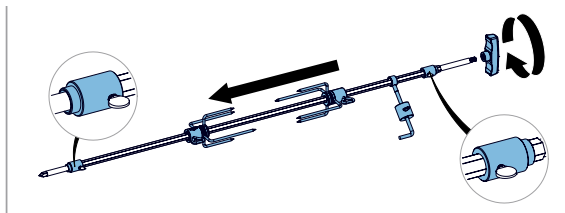
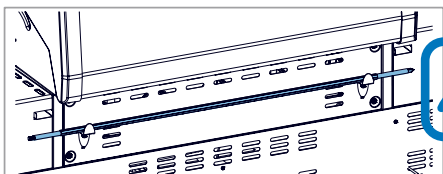
15



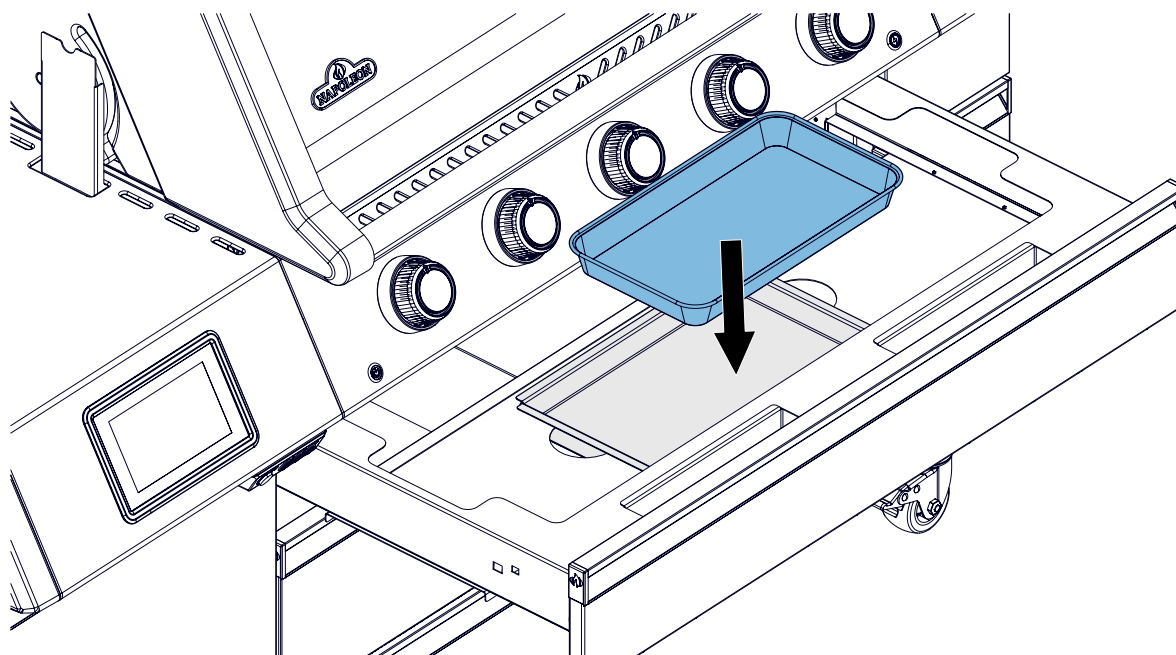
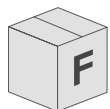
16



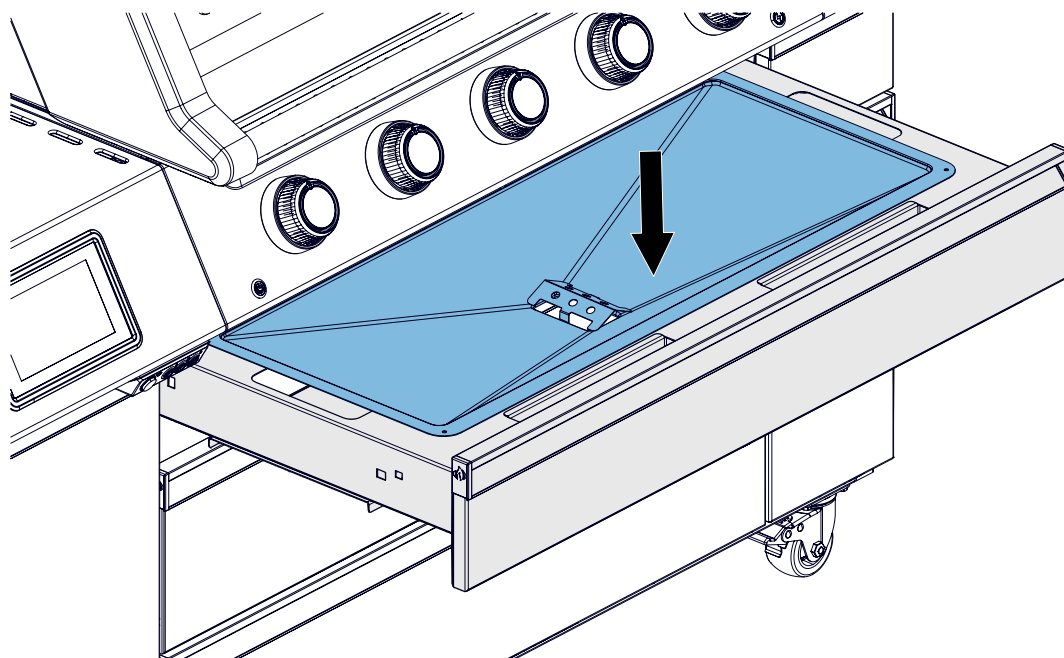
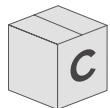
17



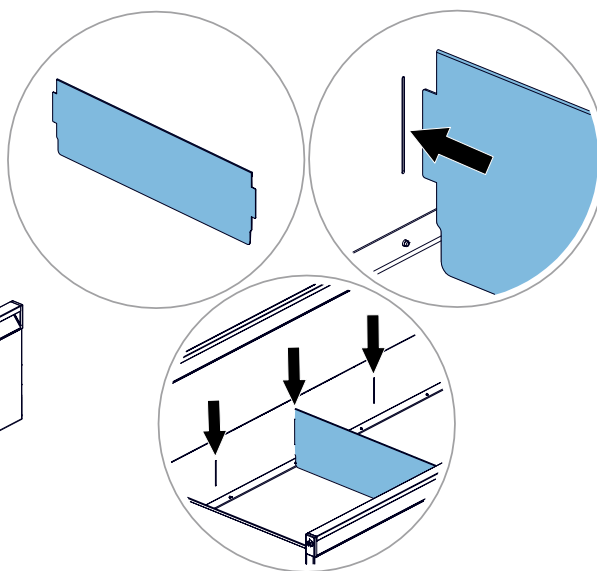
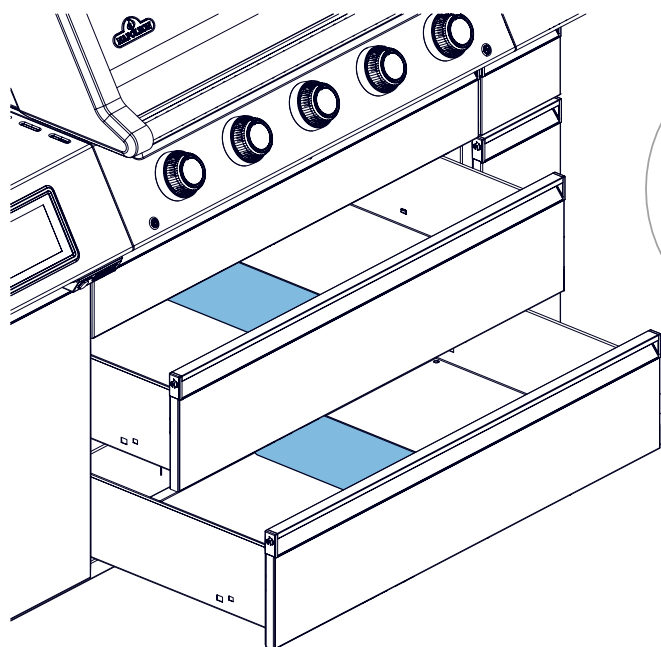
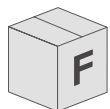
18



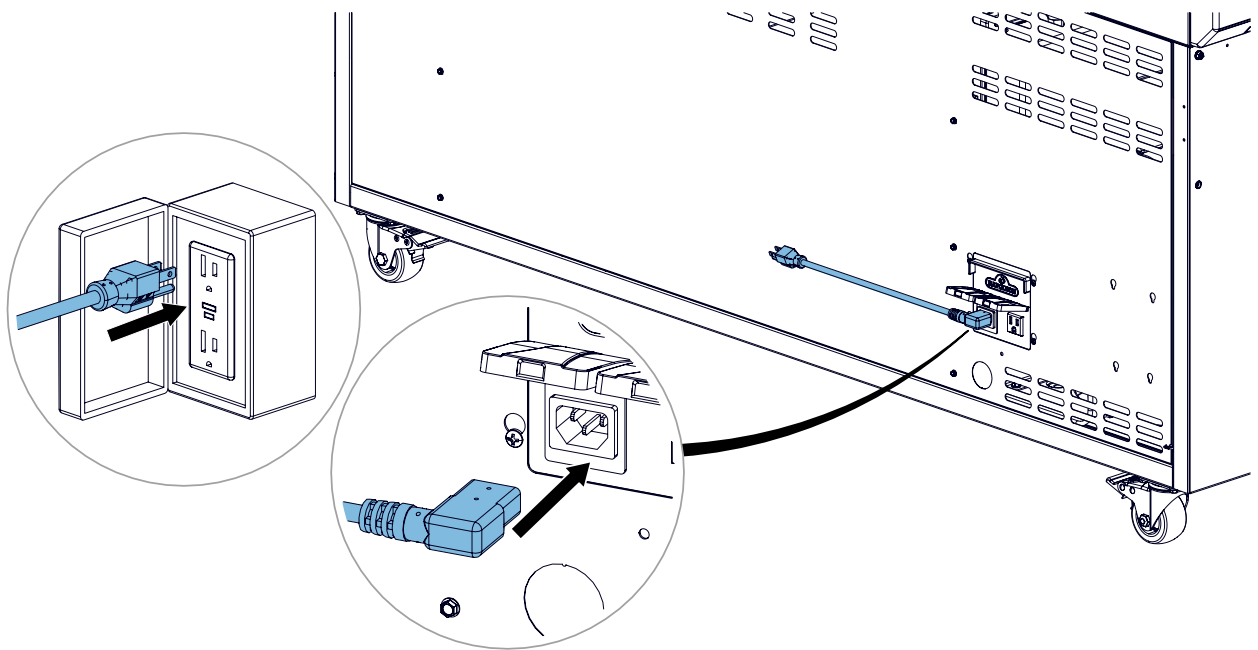
19



20



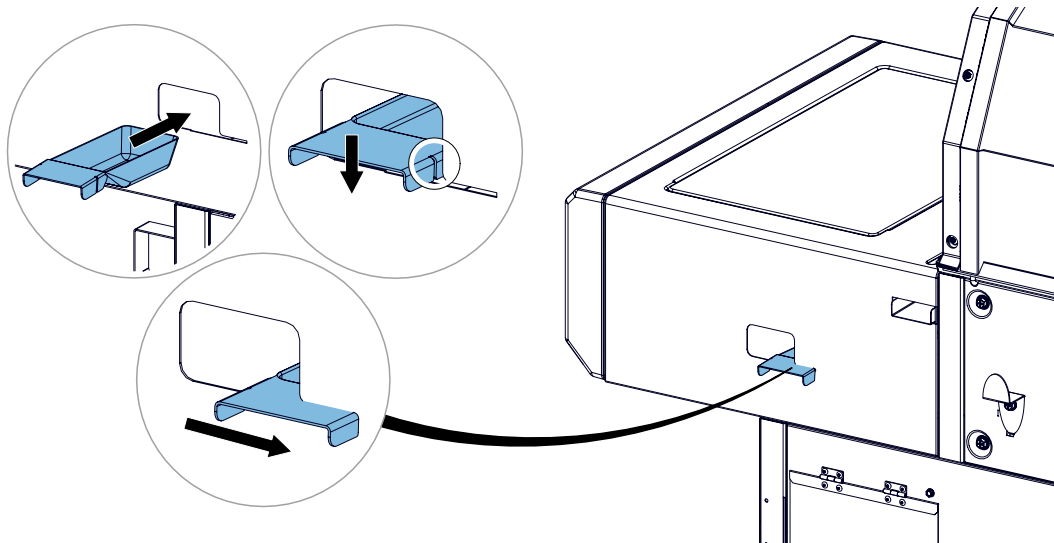
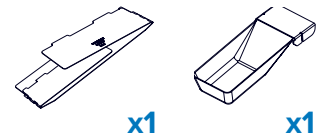
21



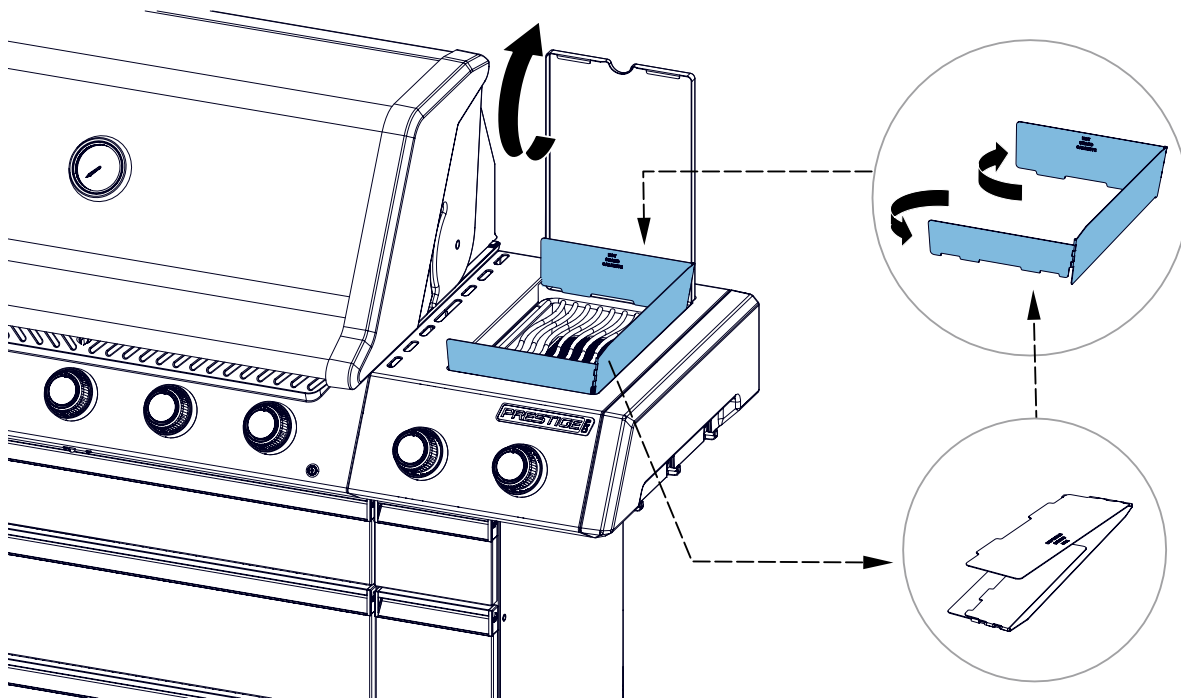
22

- Remove the grease tray and wind guard from the side shelf.
- Retirez le bac à graisse et le pare-vent de l'étagère latérale.
- Retire la bandeja recogegrasa y el protector contra el viento de la repisa lateral.

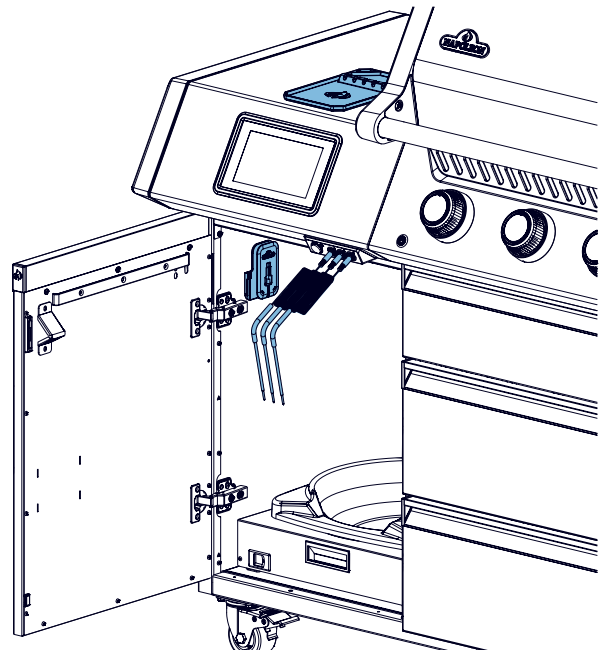
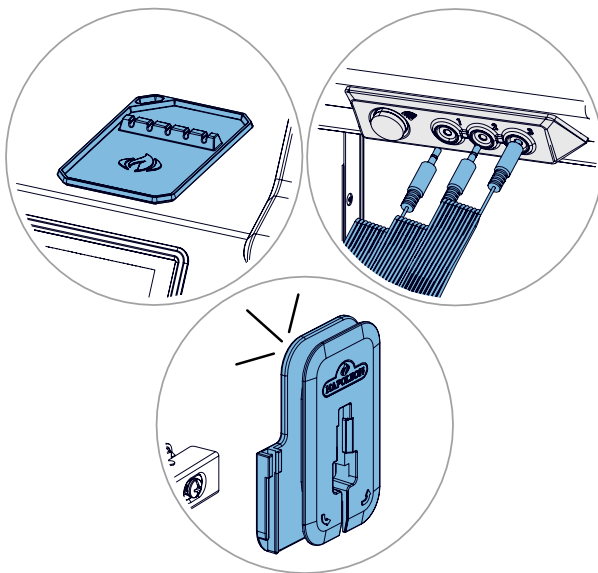
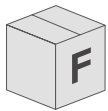
- Entfernen Sie die Fettauffangschale und den Windschutz von der seitlichen Ablage.



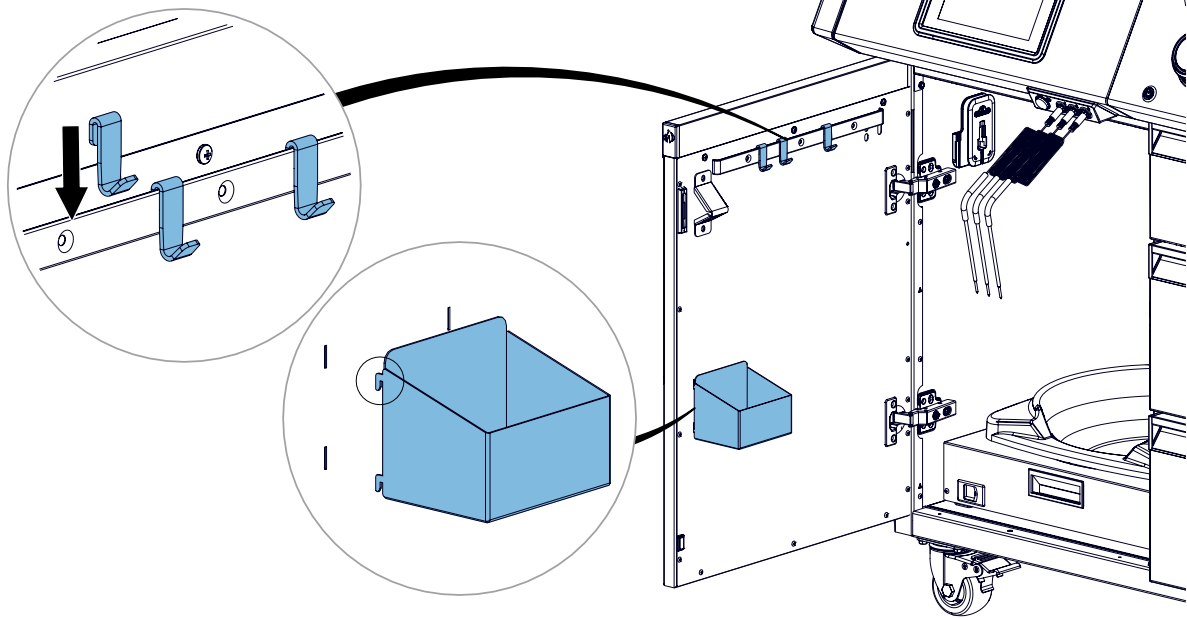
23



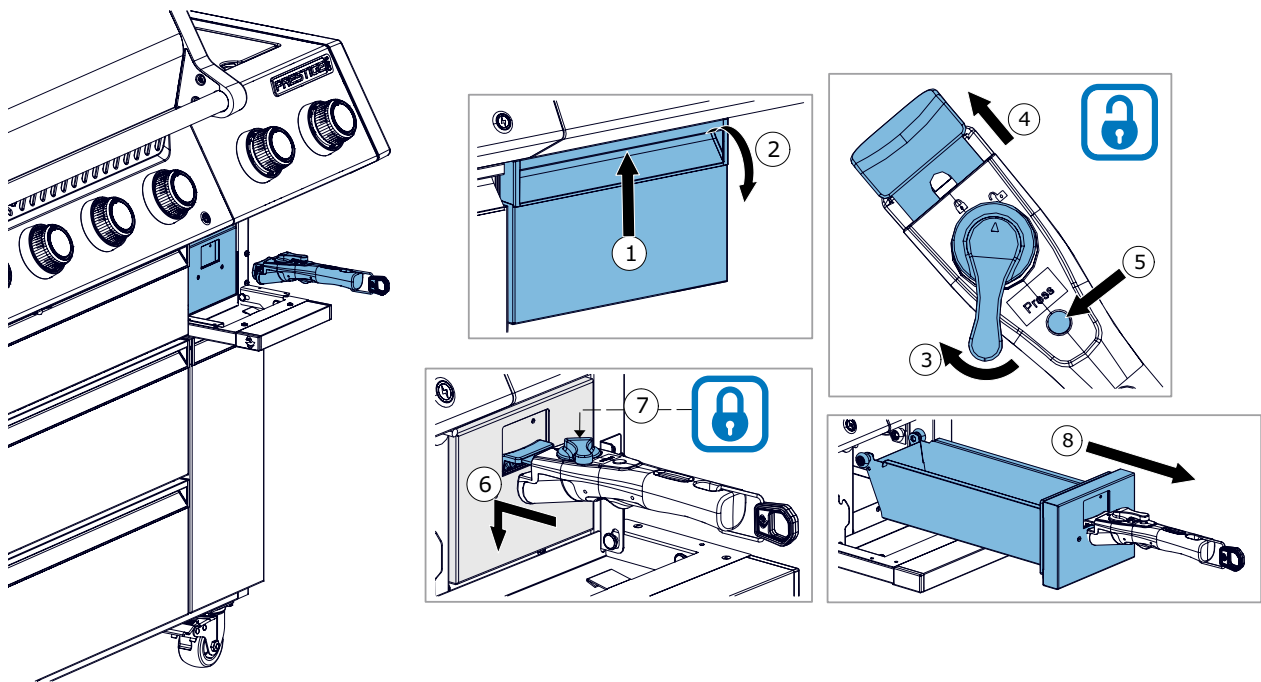
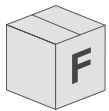
24



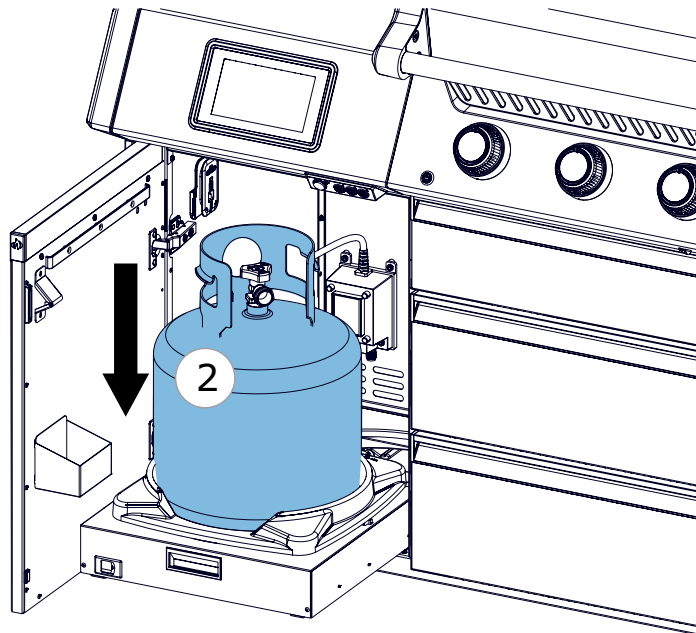
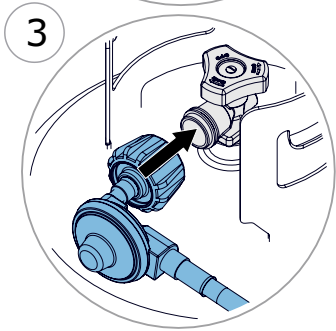
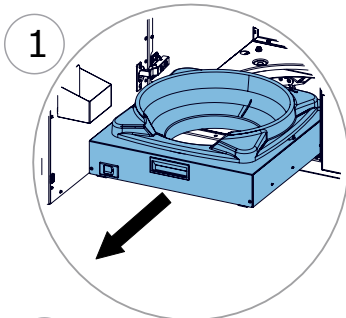
25



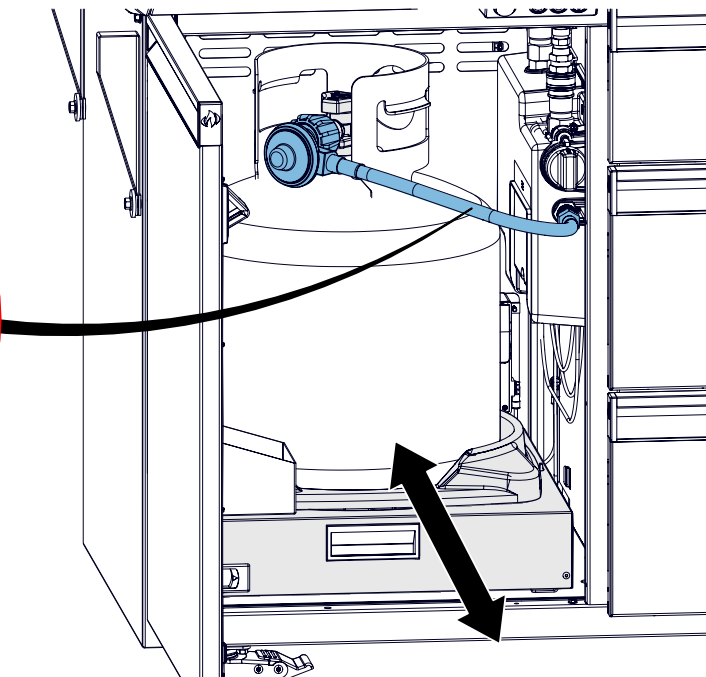
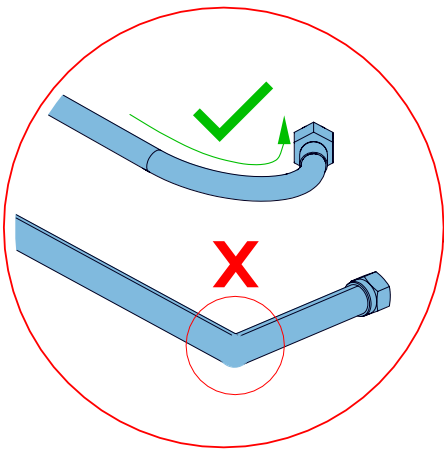
26



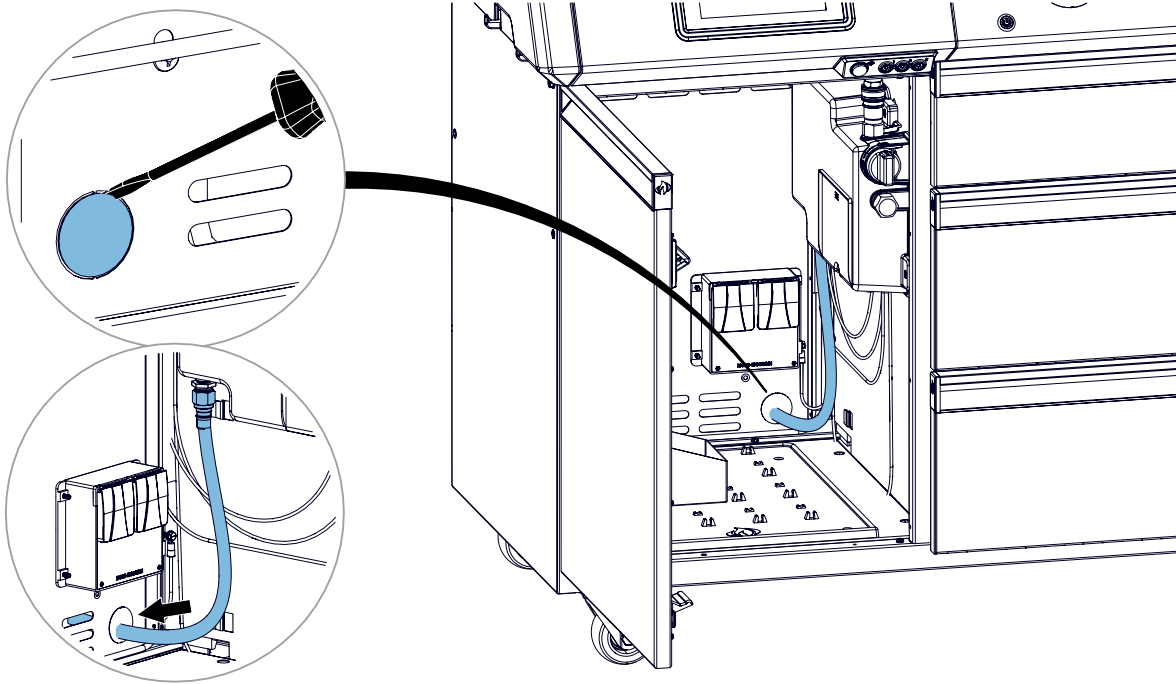
27



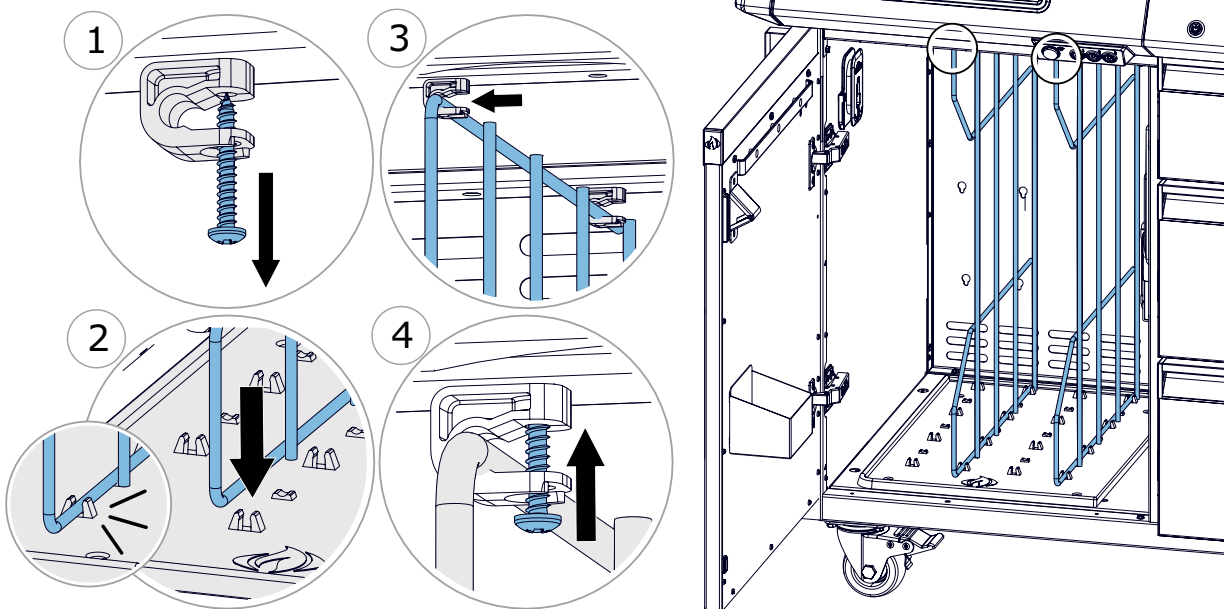
28



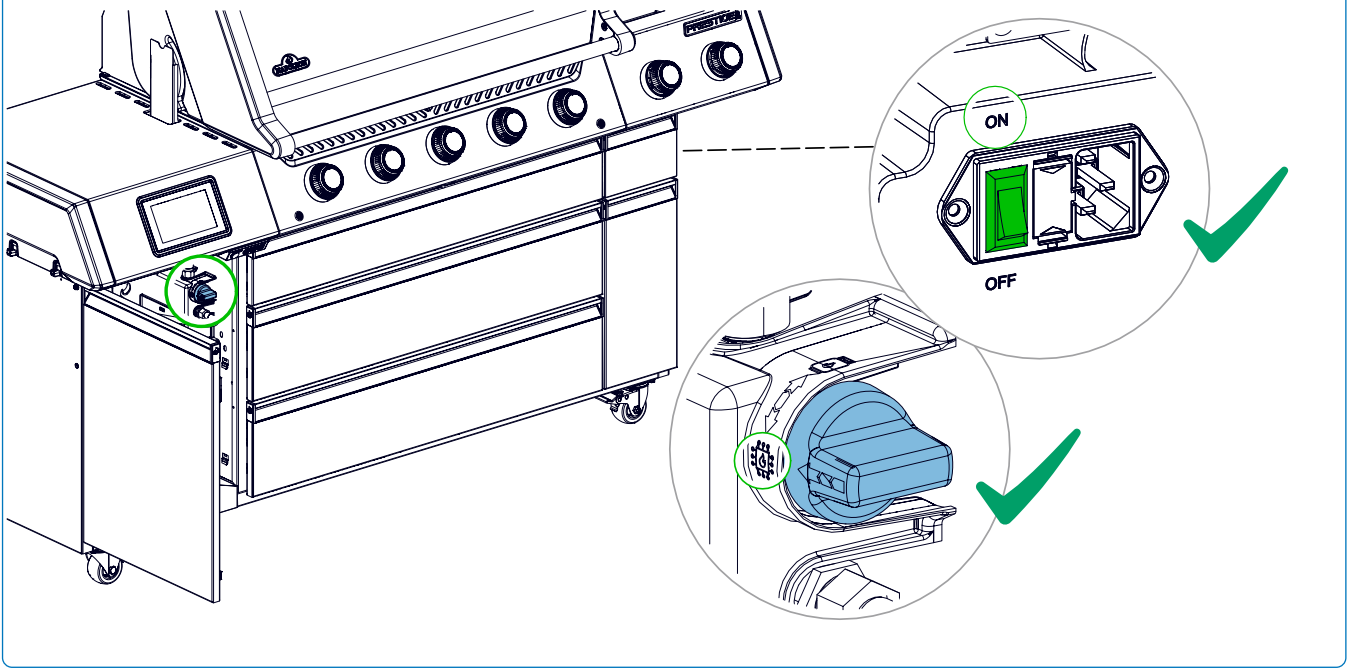
29



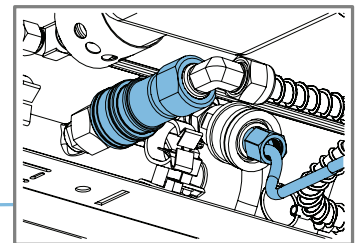
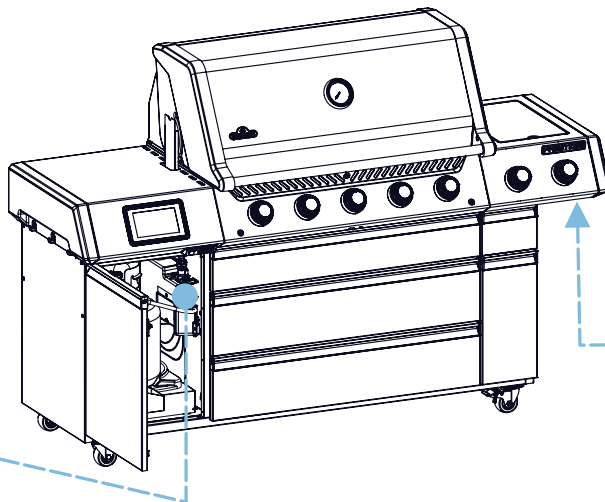
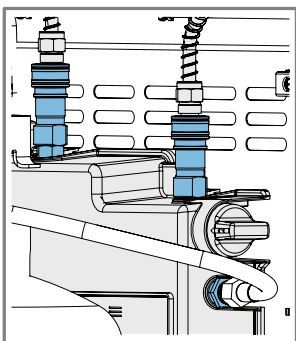
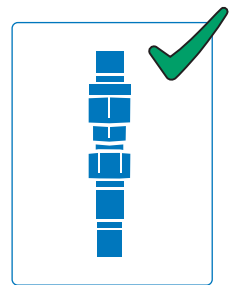
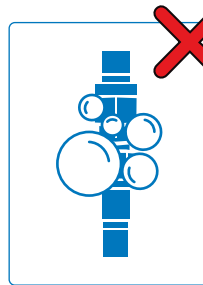
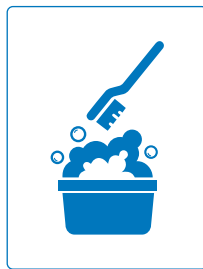
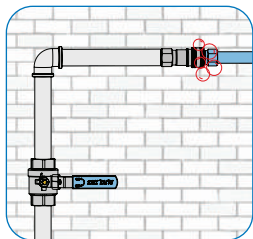
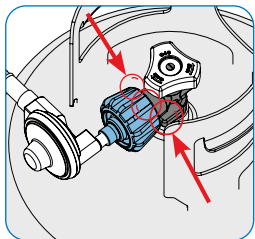
30



31



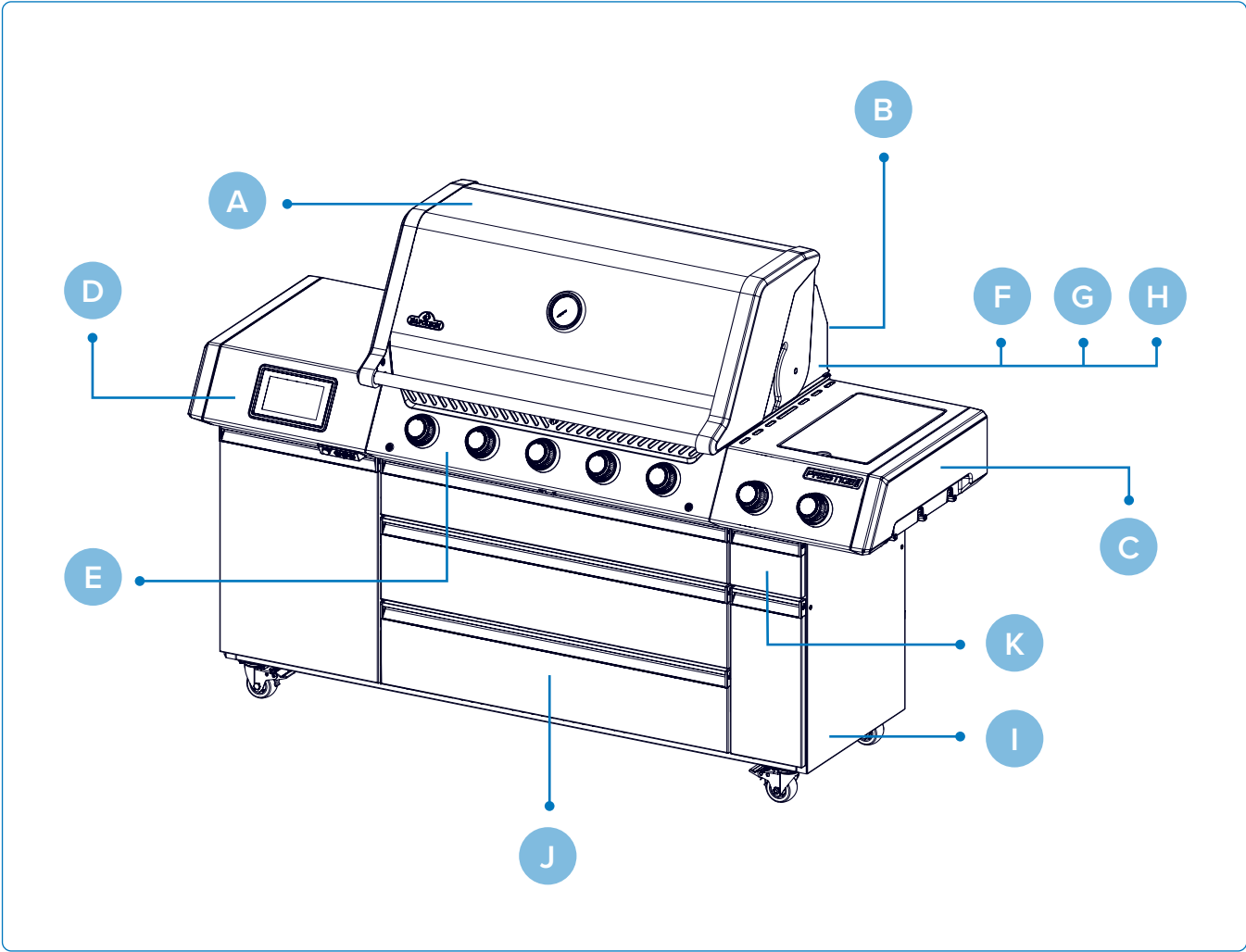
32



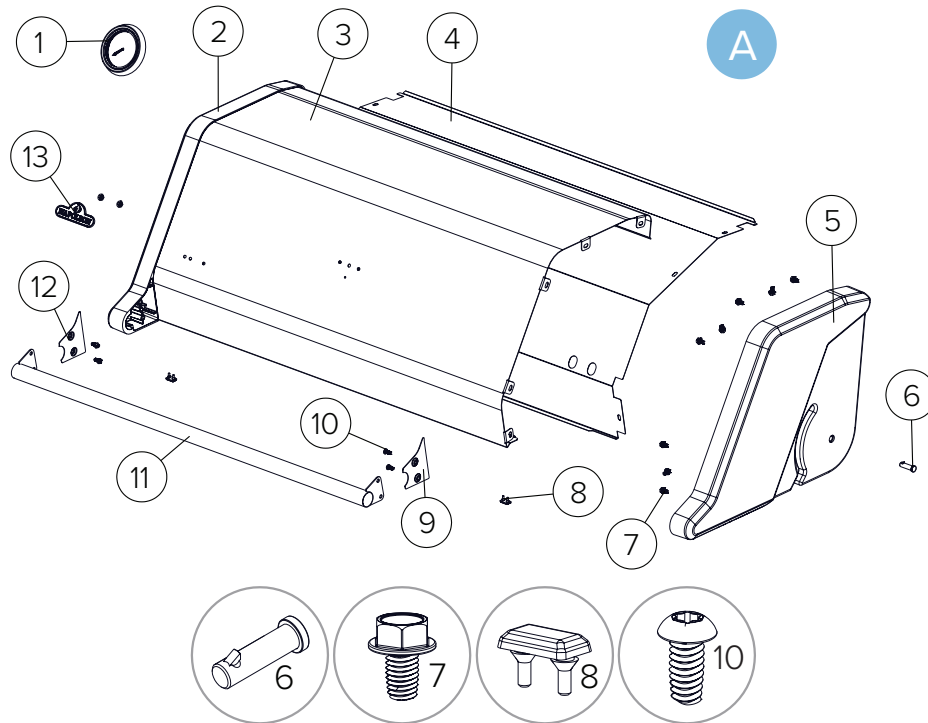
Parts List  
Liste des pieces  
Lista de piezas



Grill Overview | Vue d'ensemble du grill | Visión general de la parrilla

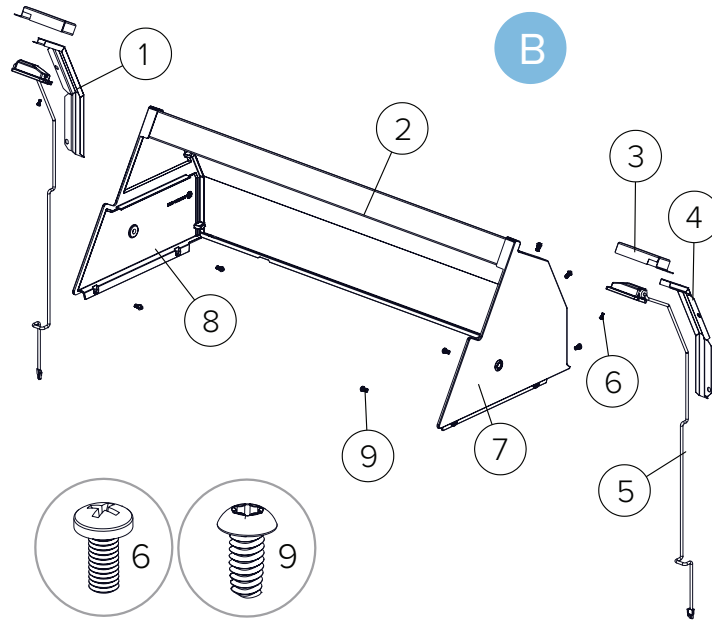


## Lid | Couvercle | Tapa



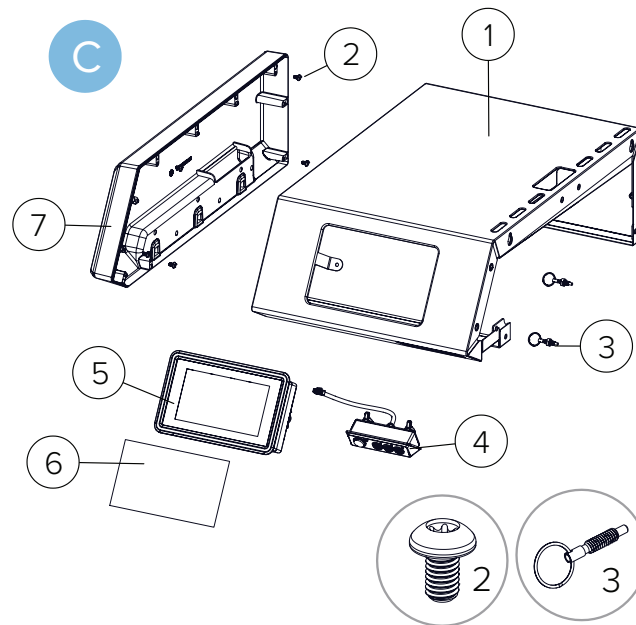
	Part #	Partie #	Parte #	Description   Description   Descripción
A	N010-1840-SS			Lid Assembly   Ensemble couvercle   Ensamblaje de la tapa
1	N010-1831			Temp. Gauge Bezel   Cadran de la jauge de température   Bisel del indicador de temperatura
2	N135-10002703-GY1HT			Lid Casting Left   Pièce moulée du couvercle gauche   Fundición de tapa, izquierda
3	N360-10002693			Lid Insert   Insert du couvercle   Inserto de tapa
4	N585-10003332			Lid Heat Shield   Bouclier thermique du couvercle   Protector térmico de la tapa
5	N135-10002704-GY1HT			Right Lid Casting   Couvercle moulé droit   Fundición de la tapa derecha
6	N485-0033			Clevis Locking Pin   Goupille de verrouillage à chape   Pasador de bloqueo de horquilla
7	N570-0122			Lid Assembly Screw   Vis d'assemblage du couvercle   Tornillo del conjunto de la tapa
8	N510-0013			Silicone Bumper   Pare-chocs en silicone   Parachoques de silicona
9	N200-10002700-GY1HT			Lid Handle Cover   Couvercle de poignée du couvercle   Cubierta del asa de la tapa
10	N570-0145			Handle Assembly Screw   Vis d'assemblage de poignée   Tornillo de montaje del mango
11	N010-10002706			Handle Lid Assembly   Ensemble poignée du couvercle   Conjunto del asa de la tapa
12	N200-10002702-GY1HT			Lid Handle Cover   Couvercle de poignée du couvercle   Cubierta del asa de la tapa
13	N385-0532-SER			Napoleon Logo   Logo Napoleon   Logo Napoleon

## Hood | Couverture | Cubierta



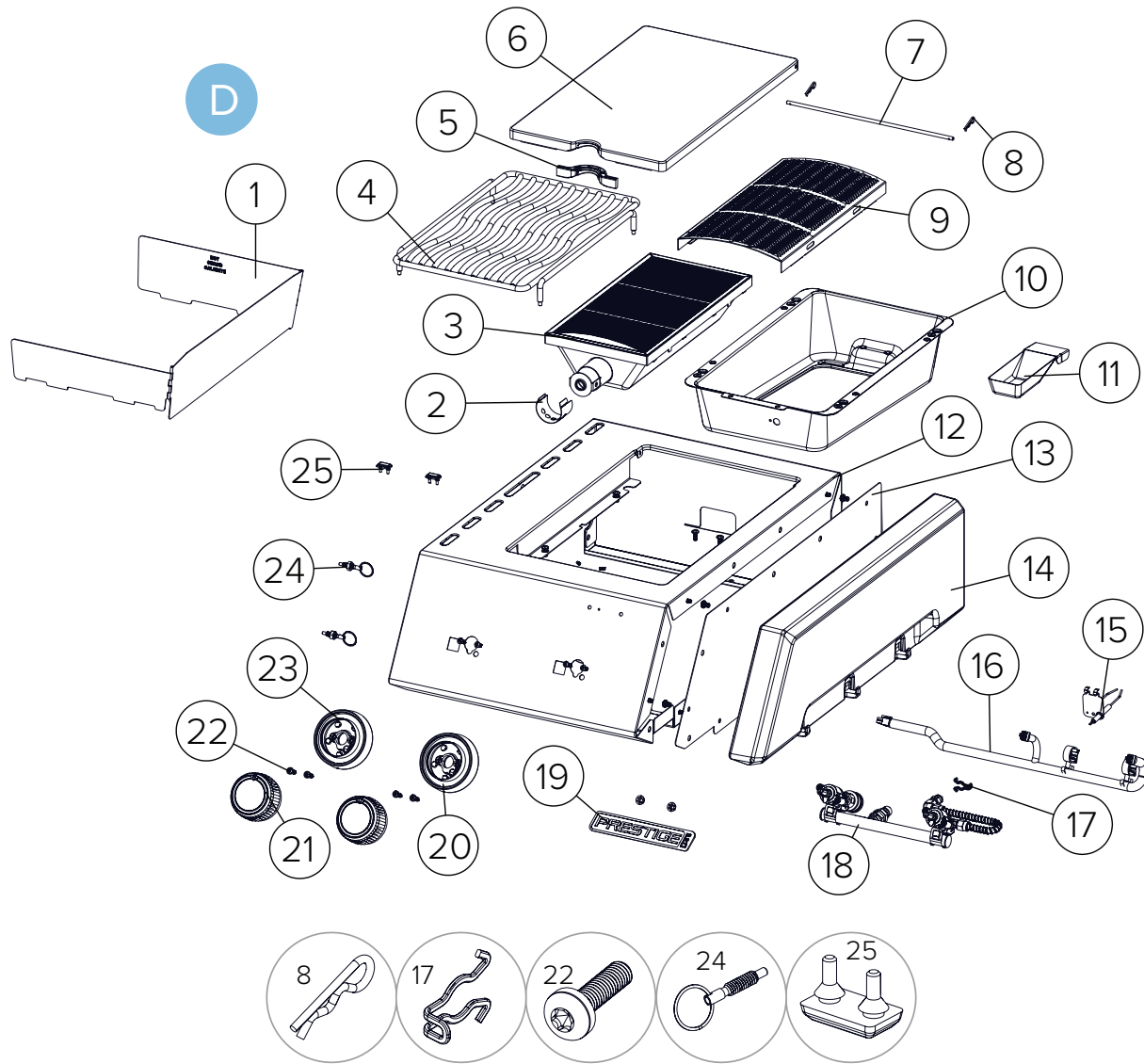
	Part #	Partie #	Parte #	Description   Description   Descripción
B	N010-1841			Hood Assembly with Lights   Ensemble capot avec feux   Conjunto de la campana con luces
1	N200-10002735			Left Wire Hood Light Cover   Couvercle gauche du phare avant gauche Cubierta de la luz de la campana izquierda
2	N335-10002453-BK2GL			Hood Insert   Insert de capot   Inserto del capó
3	N350-10002734			Halogen Light Housing   Boîtier de lampe halogène   Carcasa de la luz halógena
4	N200-10002736			Right Wire Hood Light Cover   Couvercle droit de lampe du capot Cubierta de la luz de la campana derecha
5	N402-10003936			Halogen Light   Lampe halogène   Luz halógena
6	N570-0022			Hood Light Screw   Vis pour éclairage de capot   Tornillo de la luz del capó
7	N135-10002432-GY1HT			Hood Casting Right   Pièce moulée droite du capot   Fundición de la campana derecha
8	N135-10002413-GY1HT			Hood Casting Left   Pièce moulée gauche du capot   Fundición de la campana izquierda
9	N570-0145			Hood Assembly Screw   Vis d'assemblage du capot   Tornillo del conjunto de la cubierta

## Side Shelf (Display) | Tablette latérale (Affichage) Estante lateral (Pantalla)



	Part #	Partie #	Parte #	Description   Description   Descripción
C	N010-10003269			Left Shelf Assembly   Ensemble d'étagère gauche   Conjunto del estante izquierdo
1	N010-10007101			Welded Shelf Assembly   Ensemble d'étagère soudée Conjunto del estante izquierdo soldado
2	N570-0148			Screw   Vis   Tornillo
3	N485-10006096			Retractable Spring Pin   Goupille à ressort rétractable   Pasador de resorte retráctil
4	N010-10006759			Probe Receptacle & Firmware (NA)   Réceptacle de sonde et micrologiciel (NA) Receptáculo de sonda y firmware (NA)
5	N010-10006780			Probe Receptacle & Firmware (NA/EU)   Réceptacle de sonde et micrologiciel (NA/EU) Receptáculo de sonda y firmware (NA/EU)
6	N300-10008462			Screen Protector   Protecteur d'écran   Protector de pantalla
7	N135-10001251-GY1HT			Side Shelf Left End Cap   Embout d'extrémité gauche de l'étagère latérale Tapa del extremo izquierdo del estante lateral

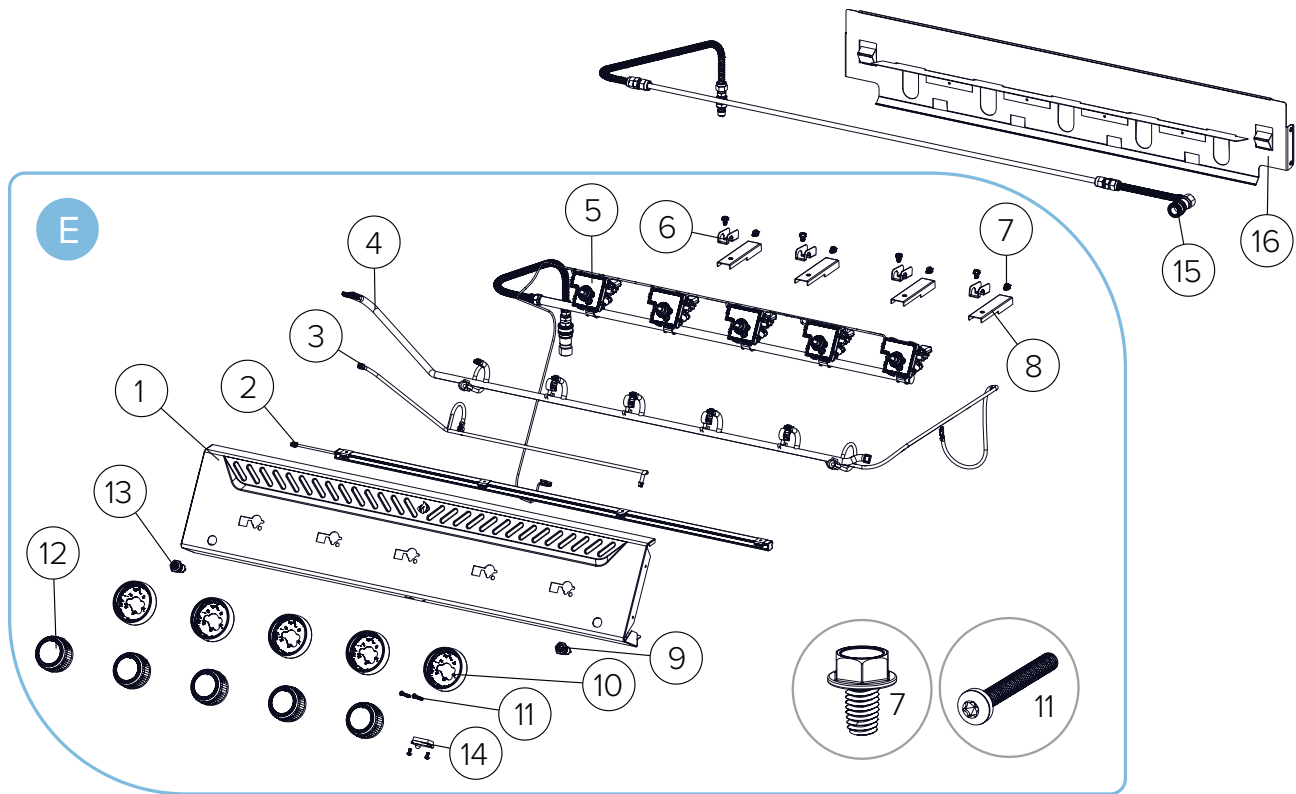
# Side Shelf (Infrared Burner) | Tablette latérale (brûleur infrarouge) Estante lateral (quemador infrarrojo)



	Part # Partie # Parte #	Description   Description   Descripción
D	N010-10002815 (LPG) N010-10006938 (NAT)	Infrared Side Shelf   Étagère latérale infrarouge   Estante lateral infrarrojo
1	N010-10007424	Wind Shield Side Burner Assembly   Pare-vent Ensemble brûleur latéral Conjunto del quemador lateral con protector contra el viento
2	N080-10005686	IR Bracket   Support IR   Soporte IR
3	N010-1725	Infrared Burner Assembly   Ensemble brûleur infrarouge Conjunto del quemador infrarrojo
4	N305-10001280	Wavy Grid   Grille ondulée   Rejilla ondulada
5	N325-10006517	Lid Handle   Poignée du couvercle   Asa de la tapa

	Part # Partie # Parte #	Description   Description   Descripción
6	N335-0098-M02	Lid   Couvercle   Tapa
7	N555-0091	Pivot Rod   Tige pivotante   Varilla pivotante
8	N485-0021	Hairpin Pin Cotter   Goupille en épingle à cheveux   Pasador en forma de horquilla
9	N565-0016	Curved Screen   Écran incurvé   Pantalla curvada
10	N500-0079	Plate   Plaque   Placa
11	N710-10008334	Drip Pan   Bac d'égouttement   Bandeja recogegotas
12	N010-10007102	Right Side Shelf   Étagère droite   Estante derecho
13	N120-10001835	Side Shelf Shield End Cap   Capuchon d'extrémité de la tablette latérale Tapa del extremo del protector de la repisa lateral
14	N135-10001249-GY1HT	Side Shelf Right End Cap   Capuchon d'extrémité droite de la tablette latérale Tapa del extremo derecho de la repisa lateral
15	N240-10002246	Side Burner Electrode   Électrode du brûleur latéral   Electrodo del quemador lateral
16	N750-10006266	Side Shelf Panel Wire   Fil du panneau de la tablette latérale Cable del panel de la repisa lateral
17	N160-0023	Orifice Clip   Pince à orifice   Clip para orificio
18	N010-1833-LPG	Manifold   Collecteur   Colector
	N010-1833-NAT	
19	N385-10003437-SER	Prestige PRO Logo   Logo Prestige PRO   Prestige PRO Logo
20	N010-10006538	Bezel Side Burner Assembly   Ensemble de brûleur latéral de la lunette Conjunto del quemador lateral del bisel
21	N380-10001883	Control Knob   Bouton de commande   Perilla de control
22	N570-10003120	Screw   Vis   Tornillo
23	N010-10006537	Bezel Rear Burner Assembly   Ensemble de brûleur arrière de la lunette Conjunto del quemador trasero del bisel
24	N485-10006096	Retractable Spring Pin   Goupille à ressort rétractable   Pasador de resorte retráctil
25	N510-0013	Rectangular Silicone Bumper   Pare-chocs rectangulaire en silicone Topes rectangulaires de silicona

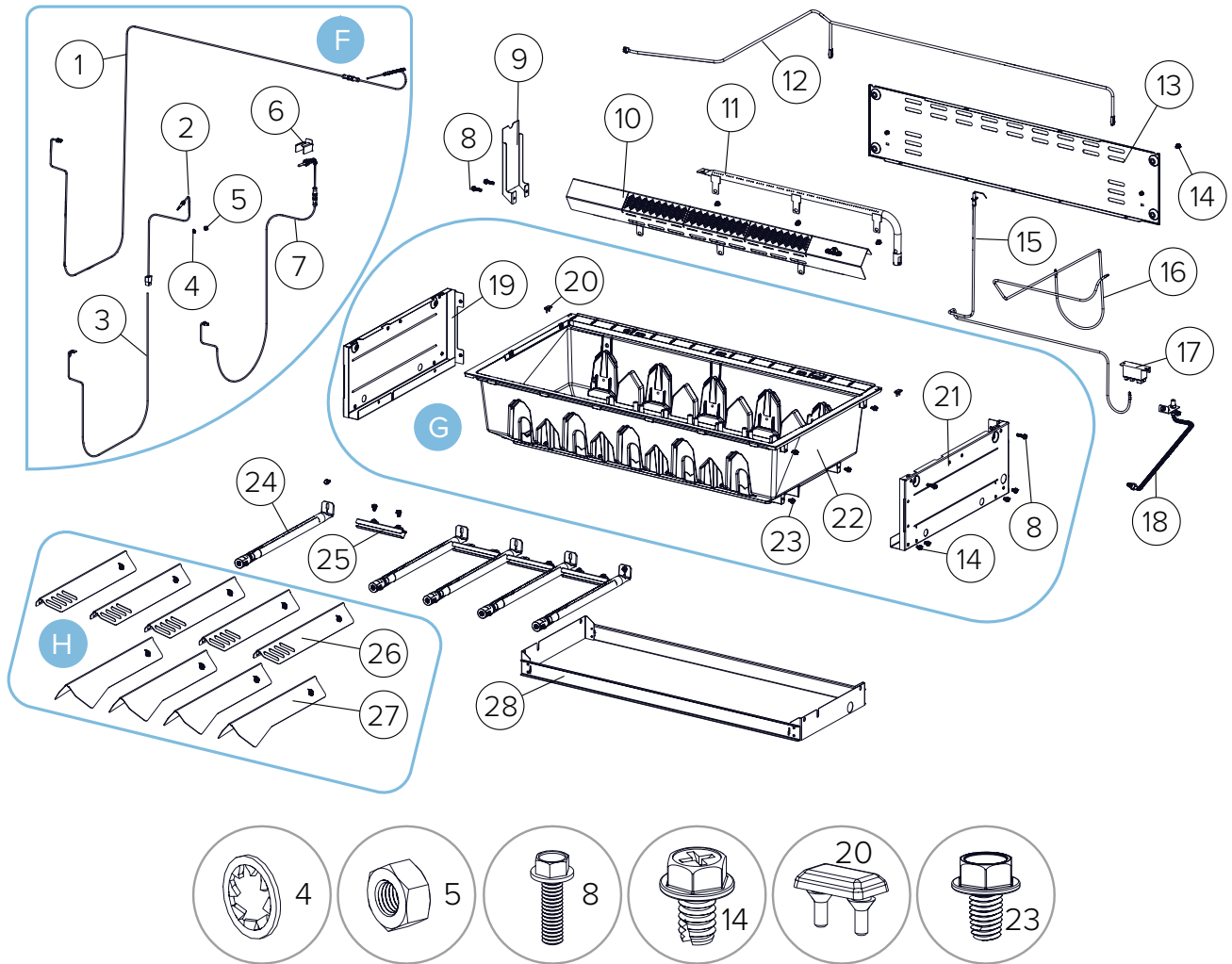
## Control Panel | Panneau de contrôle | Panel de control



	Part # Partie # Parte #	Description   Description   Descripción
E	N010-1844-LPG	Control Panel Assembly   Assemblage du panneau de commande
	N010-1844-NAT	Conjunto del panel de control
1	N475-10001374	Control Panel   Panneau de commande   Panel de control
2	N405-10003276	LED Rail Light   Rail d'éclairage LED   Luz LED para riel
3	N750-10005056	Harness Wire Prox   Faisceau de câbles Prox   Cable del arnés Prox
4	N750-10006833	Control Panel Wire   Câble du panneau de commande   Cable del panel de control
5	N010-1845-LPG	Manifold   Collecteur   Colector
	N010-1845-NAT	
6	N155-10004912	Manifold B Clamp   Pince de collecteur B   Abrazadera B del colector
7	N570-0122	Screw   Vis   Tornillo
8	N155-10003085	Manifold Clamp   Pince de collecteur   Abrazadera del colector
9	N660-10006694	Igniter Switch   Interrupteur d'allumage   Interruptor del encendedor
10	N010-10001888	Bezel Main Burner Assembly   Encadrement Ensemble brûleur principal Bisel Conjunto del quemador principal
11	N570-10003121	Screw   Vis   Tornillo
12	N380-10001883-NK3FL	Control Knob   Bouton de commande   Perilla de control

	Part # Partie # Parte #	Description   Description   Descripción
13	N660-10006692	Light Switch   Interrupteur d'éclairage   Interruptor de luz
14	N660-10008552	Proxmtly Sensor Switch   Interrupteur de proximité   Interruptor del sensor de proximidad
15	N010-10009236	Control Panel Heat Shield   Panneau de commande Bouclier thermique Panel de control Escudo térmico
16	N010-1846	Gas Supply Assembly   Ensemble d'alimentation en gaz   Conjunto de suministro de gas

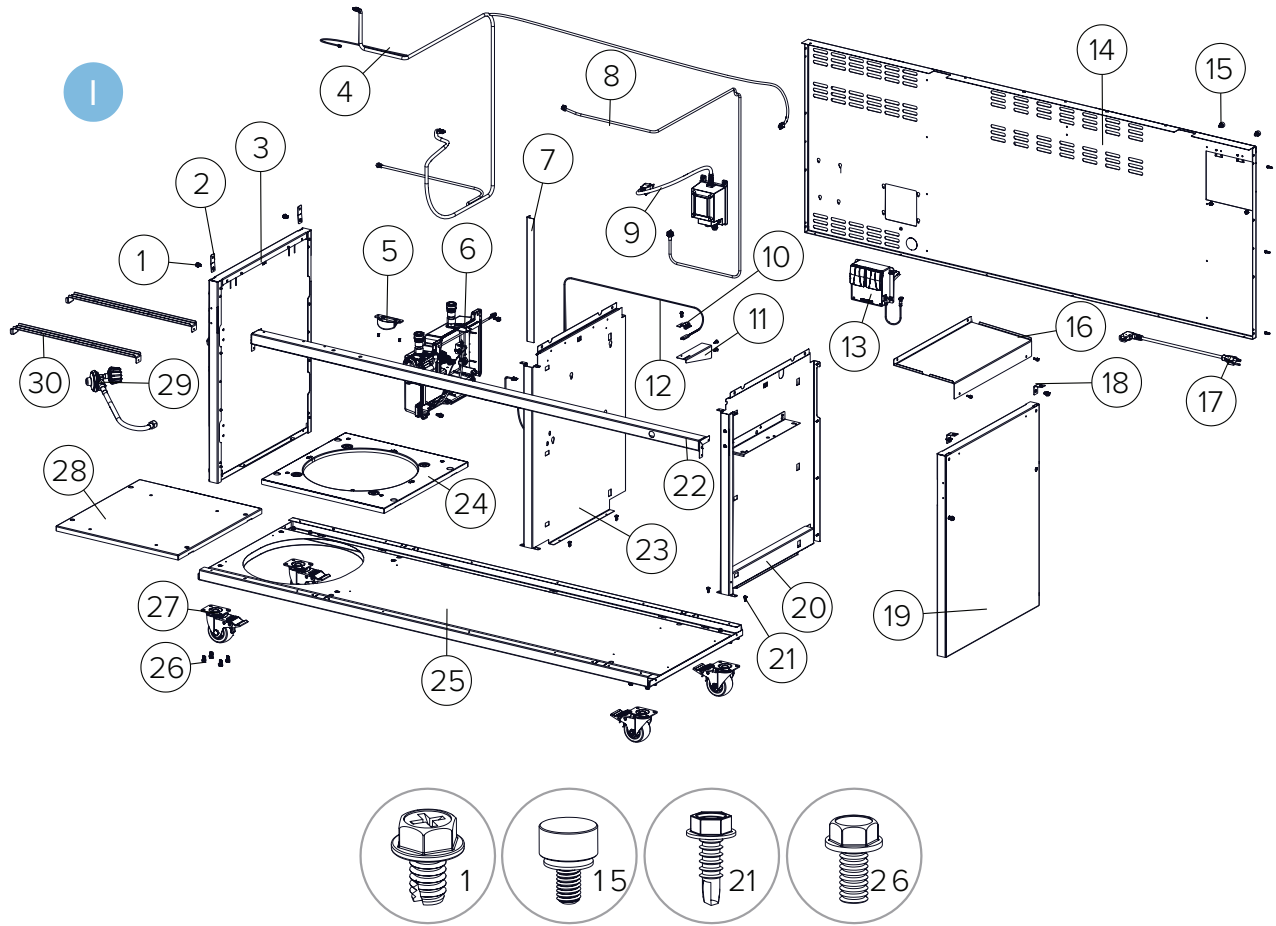
## Base Assembly | Assemblage de la base | Montaje de la base



	Part #	Partie #	Parte #	Description   Description   Descripción
F	N370-1293			Sensors Kits   Kits de capteurs   Kits de sensores
1	N680-10005086			Burner Thermocouple   Thermocouple du brûleur   Termopar del quemador
2	N680-10004936			Flame Sensor Thermocouple   Thermocouple du capteur de flamme Termopar del sensor de llama
3	N680-10004929			Flame Sensor Extension Wire   Câble d'extension du capteur de flamme Cable de extensión del sensor de llama
4	N735-10008254			Lock Washer   Rondelle de blocage   Arandela de seguridad
5	N450-10008186			Nut   Écrou   Tuerca
6	N585-10007263			Base Thermocouple Shield   Bouclier de thermocouple de base Protector de termopar de la base
7	N680-10006804			Ambient Probe Thermocouple   Thermocouple de la sonde ambiante Termopar de la sonda ambiental
8	N570-0087			Screw   Vis   Tornillo

	Part # Partie # Parte #	Description   Description   Descripción
9	N080-10003224	Mount Rotis Motor Bracket   Support de moteur Rotis   Soporte del motor del monte Rotis
10	N350-0104	Rear Burner Housing   Boîtier du brûleur arrière   Carcasa del quemador trasero
11	N100-0072	Rear Burner   Brûleur arrière   Quemador trasero
12	N750-10006817	Hood Light Harness Wire   Câble du faisceau de la hotte Cable del arnés de la luz de la campana
13	N200-10003934-GY1HT	Base Back Cover   Couvercle arrière de la base   Cubierta trasera de la base
14	N570-0118	Screw   Vis   Tornillo
15	N240-0046	Rear Electrode Wire   Câble de l'électrode arrière   Cable del electrodo trasero
16	N750-10004245	Side Burner Ignitor Wire   Fil d'allumage du brûleur latéral Cable del encendedor del quemador lateral
17	N357-0021	Block Igniter   Allumeur à bloc   Encendedor de bloque
18	N010-1847-LPG	Rear Burner Orifice Assembly   Ensemble d'orifice du brûleur arrière Conjunto del orificio del quemador trasero
	N010-1847-NAT	
G		Base Assembly   Ensemble de base   Conjunto de la base
19	N200-10002819-GY1HT	Base Casting Cover   Couvercle de la base moulée   Cubierta de fundición de la base
20	N510-0013	Rectangular Silicone Bumper   Pare-chocs rectangulaire en silicone Parachoques rectangular de silicona
21	N200-10002817-GY1HT	Base Casting Cover   Couvercle de la base moulée   Cubierta de fundición de la base
22	N135-10003804-GY1HT	Aluminum Base Grey Casting   Base en aluminium moulé gris Fundición gris de la base de aluminio
23	N570-0022	Screw   Vis   Tornillo
24	N100-0071	Main Tube Burner   Tube principal du brûleur   Quemador de tubo principal
	N100-0071-NAT	
25	S87011	Cross Light Bracket   Support de lampe transversale   Soporte de luz cruzada
H	N370-1291	9 Sear Plates Kit   Kit de 9 plaques de cuisson   Kit de 9 placas de sellado
26	N500-10008718	Top Sear Plate   Plaque de cuisson supérieure   Placa superior para sellar
27	N500-10008717	Bottom Sear Plate   Plaque inférieure de cuisson   Placa inferior de sellado
28	N010-10003342	Drip Pan Air Flow Reducer   Réducteur de débit d'air pour bac d'égouttage Reductor de flujo de aire para bandeja de goteo

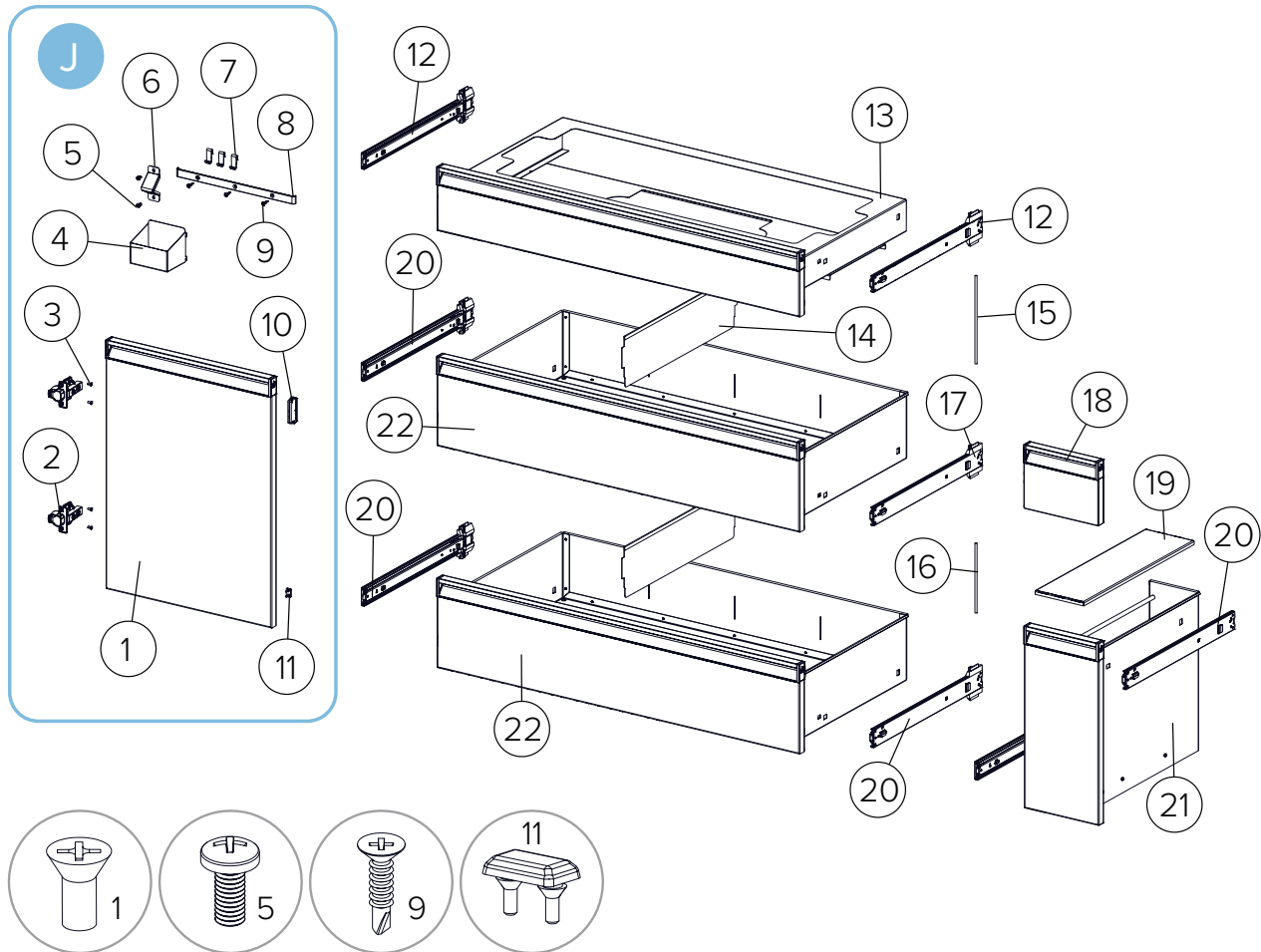
# Cabinet | Armoire | Gabinete



	Part #	Partie #	Parte #	Description   Description   Descripción
1	N570-0118			Screw   Vis   Tornillo
2	N080-10005845			Left Side Shelf Bracket   Support d'étagère côté gauche Soporte para estante lateral izquierdo
3	N010-10005691			Left Side Cart Assembly   Ensemble de chariot côté gauche Conjunto del carro del lado izquierdo
4	N750-10006909			Harness Gas Pack Wire   Câble de faisceau du bloc gaz   Cable del arnés del paquete de gas
5	N402-0018			Cabinet Light   Éclairage de l'armoire   Luz del armario
6	N010-10007033-LPG N010-10007033-NAT			Gas Pack Assembly   Ensemble bloc gaz   Conjunto del paquete de gas
7	N200-10006977-GY1SG			Wire Routing Cover   Couvercle pour acheminement des câbles Cubierta para el tendido de cables
8	N750-10006957			12v Power Harness Wire   Câble d'alimentation 12 V Cable de arnés de alimentación de 12 V
9	N707-10005121			Transformer   Transformateur   Transformador

	Part # Partie # Parte #	Description   Description   Descripción
10	N080-10002711	Thermostat Holding Clip   Clip de fixation pour thermostat Clip de sujeción del termostato
11	N080-10002721-GY1SG	Thermostat Mount Bracket   Support de montage du thermostat Soporte de montaje del termostato
12	N750-10006822	Thermostat Snap Disk   Disque à encliqueter du thermostat Disco de fijación del termostato
13	N010-1842	Receptacle with Grounding   Prise avec mise à la terre   Recipiente con conexión a tierra
14	N010-1843	Back Panel with Smoker Door   Panneau arrière avec porte pour fumeur Panel trasero con puerta para ahumador
15	N570-10007730	Thumb Screw   Vis à oreilles   Tornillo de mariposa
16	N215-10006301	Smoker Box Deflector   Déflecteur pour boîte à fumer   Deflector para caja de ahumado
17	N750-10006255	Power Cord Wire   Cordon d'alimentation Fil   Cable de alimentación Cable
18	N080-10005846	Right Side Shelf Anchor Bracket   Support d'ancrage pour étagère droite Soporte de anclaje para estante derecho
19	N010-10005690	Right Side Cart Assembly   Ensemble chariot côté droit Conjunto del carro del lado derecho
20	N010-10005692	Right Divider Cart Assembly   Assemblage du chariot à séparateur droit Conjunto del carro divisor derecho
21	N570-0008	Screw   Vis   Tornillo
22	N715-10001022-GY1SG	Front Top Trim   Garniture supérieure avant   Moldura superior delantera
23	N475-10000713-GY1SG	Left Base Mounting Panel   Panneau de montage de base gauche Panel de montaje de la base izquierda
24	N710-10001421-GY1SG	Scale Mount Tank Tray   Plateau pour réservoir à montage sur échelle Bandeja para tanque con montaje en escala
25	N010-10005693	Bottom Cart Shelf   Tablette inférieure du chariot   Estante inferior del carro
26	N570-0024	Hex Black Caster Screw   Vis à tête hexagonale noire Tornillo de rueda giratoria negro hexagonal
27	N130-10001618-GY1SG	Caster Wheel   Roulette   Rueda giratoria
28	N710-10003818-GY1SG (NAT)	Cover Tray   Plateau de couverture   Bandeja de cubierta
29	N530-10006739 (LPG)	Regulator   Régulateur   Regulador
	N345-0014 (NAT)	Hose   Tuyau   Manguera
30	N080-10005321-GY1SG	Mount Divider   Séparateur de montagne
*	N160-10005216	Nylon Wire Routing Clip   Clip de routage de câble en nylon Clip de nylon para el cableado
*	W160-0057	Wire Clip   Clip de câble   Clip para cables

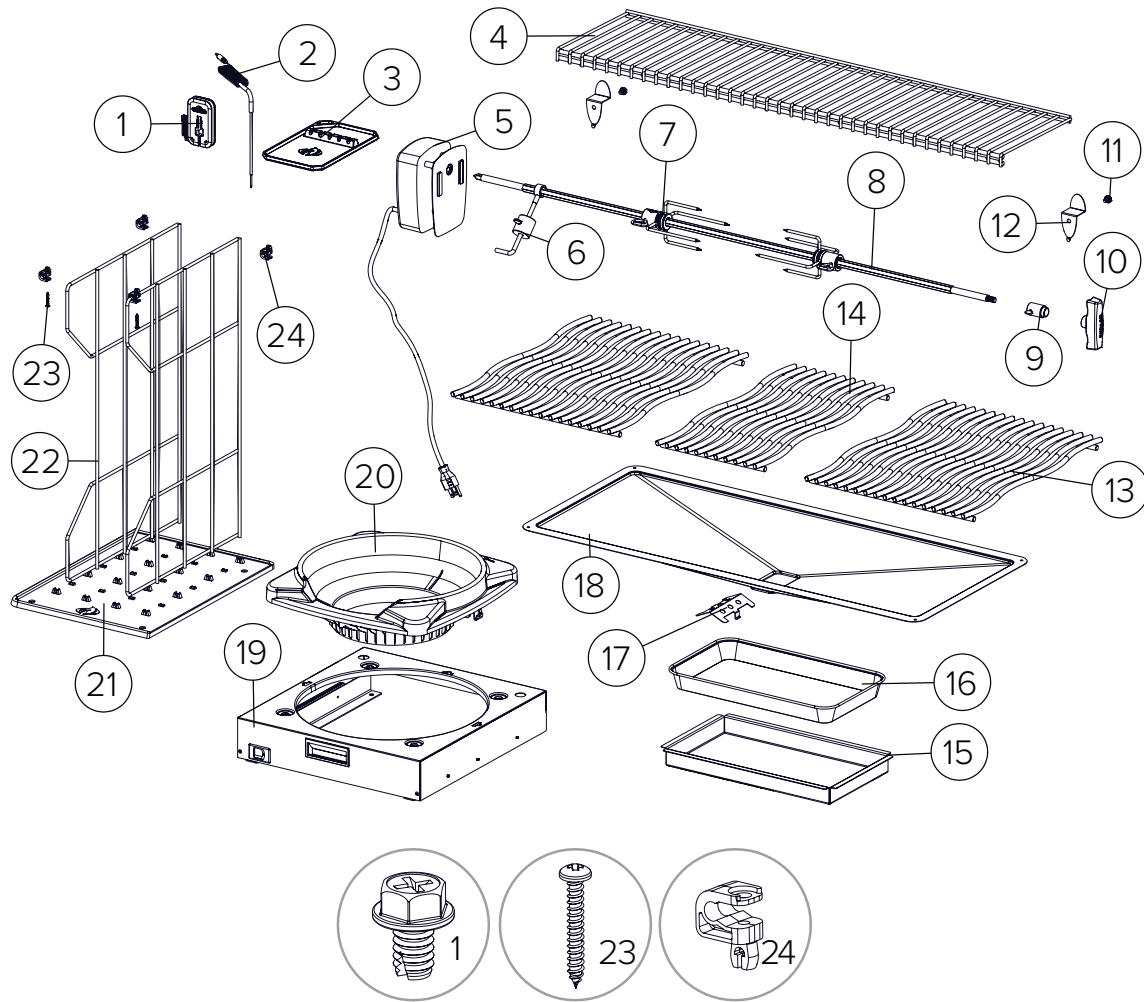
## Door | Porte | Puerta



	Part #	Partie #	Parte #	Description   Description   Descripción
J	N010-1848-SS			Left Door Kit   Kit porte gauche   Kit de puerta izquierda
1	N010-10000707			Door Assembly left   Assemblage de porte gauche   Conjunto de puerta izquierda
2	N330-10001785			Hinge   Charnière   Bisagra
3	N570-0070			Hinge Screws   Vis de charnière   Tornillos para bisagra
4	N185-0005			Bottle Caps Container   Récipient pour capsules de bouteilles Contenedor para taponos de botellas
5	N570-0022			Screw   Vis   Tornillo
6	Z080-0012			Bottle Opener   Ouvre-bouteille Abrebotellas
7	N340-10000064			Door Hook   Crochet de porte   Gancho para puerta
8	N010-10000062			Door Hooks Accessory   Crochets de porte Accessoire Accesorios para ganchos de puerta
9	N570-0146			Screw   Vis   Tornillo
10	N430-10005373			Door Catch Magnet   Aimant de loquet de porte   Imán de cierre de puerta
11	N510-0013			Bumper   Pare-chocs   Parachoques

	Part # Partie # Parte #	Description   Description   Descripción
12	N610-10006983	Drawer Slide   Glissière de tiroir   Guía de cajón
13	N010-10001007	Drawer Pan   Bac de tiroir   Bandeja de cajón
14	N475-10004957	Drawer Divider   Séparateur de tiroir   Divisor de cajón
15	N555-10006985	Interlock Rod   Tige de verrouillage   Varilla de bloqueo
16	N555-10006984	Interlock Rod   Tige de verrouillage   Varilla de bloqueo
17	N610-10005534	Drawer Slide   Glissière de tiroir   Guía de cajón
18	N010-10003273	Side Smoker Door   Porte latérale du fumoir   Puerta lateral del ahumador
19	N590-10001461	Condiment Shelf   Étagère à condiments   Estante para condimentos
20	N610-10006998	Drawer Slide   Glissière de tiroir   Guía de cajón
21	N010-10000715	Condiment Drawer   Tiroir à condiments   Cajón para condimentos
22	N010-10001015	Drawer   Tiroir   Cajón

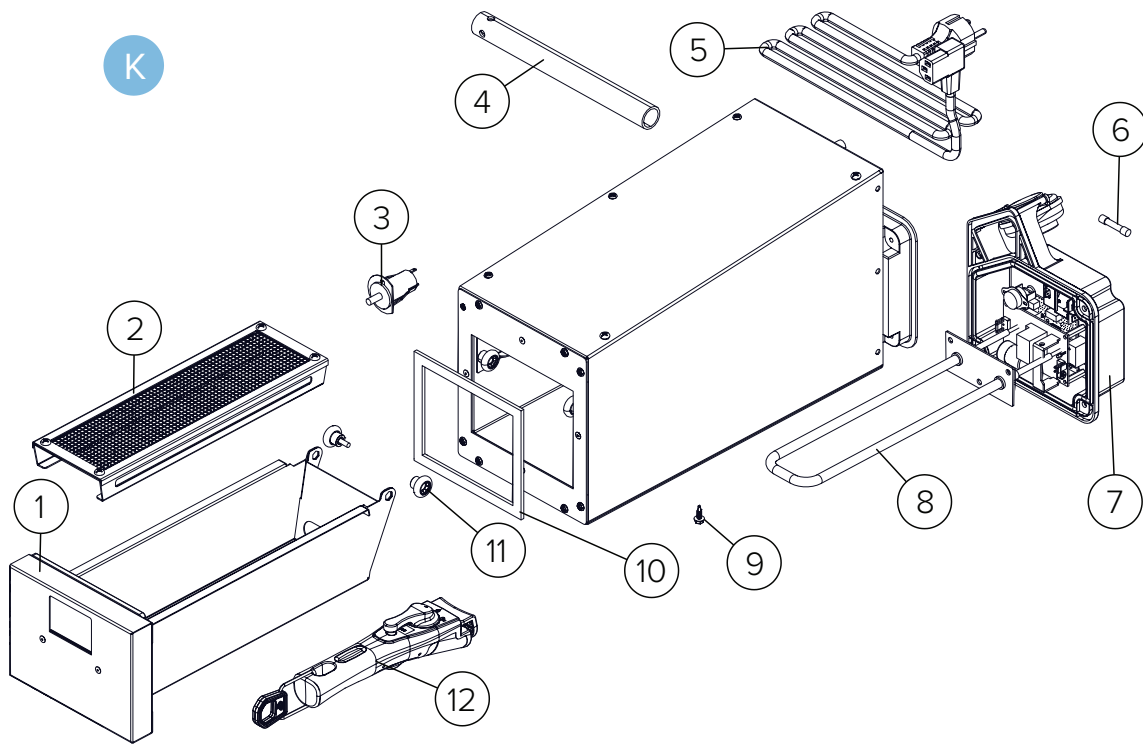
# Components | Composants | Componentes



	Part # Partie # Parte #	Description   Description   Descripción
1	N350-10002764	Wired Temp Probe Housing   Boîtier de sonde de température filaire Carcasa de sonda de temperatura con cable
2	N680-0003	Wired Curved Thermoprobe   Sonde thermique courbée filaire Sonda térmica curvada con cable
3	N465-10007515	Temp Probe Holder Pad   Support de sonde de température Almohadilla para soporte de sonda de temperatura
4	N520-0037	Warming Rack   Grille de réchauffage   Rejilla calentadora
5	65031	Rotisserie Commercial Motor   Moteur commercial pour rôtissoire Motor comercial para asador giratorio
6	N370-0329	Kit Counter Balance Rotis   Kit de contrepois pour rôtissoire Kit de contrapeso para asador giratorio
7	N275-0004	Folding Forks   Fourchettes pliantes   Tenedores plegables
8	N555-0077	Spit Rotis   Broche à rôtir   Asador giratorio
9	N105-10007358	Bushing Stop   Butée de douille   Tope de buje

	Part # Partie # Parte #	Description   Description   Descripción
10	N325-0079	T Handle Rotisserie Rod   Tige de rôtissoire à poignée en T Varilla para asador con mango en T
11	N570-0118	Screw   Vis   Tornillo
12	N340-10008615-GY0TX	Rotisserie Rod Storage Hook   Crochet de rangement pour tige de rôtissoire Gancho para guardar la varilla del asador
13	N305-0154	Cooking Grid Main   Grille de cuisson principale   Parrilla principal
14	N305-0155	Cooking Grid   Grille de cuisson   Rejilla de cocción
15	N200-10008585	Grease Tray   Bac à graisse   Bandeja para grasa
16	62008	Grease Trays Kit   Kit de bacs à graisse   Kit de bandejas para grasa
17	N215-10002068	Drip Pan Air Deflector   Bac d'égouttement Déflecteur d'air   Bandeja recogegotas Deflector de aire
18	N710-10001626	Porcelainized Drip Pan   Bac d'égouttage en porcelaine Bandeja de goteo porcelanizada
19	N010-10001754 (LPG)	Propane Tank Slide   Glissière pour bonbonne de propane Caja deslizante para el tanque de propano
20	N370-1294 (LPG)	Propane Tank Scale Assembly   Ensemble de balance pour bouteille de propane Conjunto de báscula para tanque de propano
21	N410-10000218-GY0TX (NAT)	Internal Divider Liner   Doublure de séparateur interne   Revestimiento divisorio interno
22	N222-0003 (NAT)	Cart Divider   Séparateur de chariot   Divisor de carro
23	N570-0154(NAT)	Screw   Vis   Tornillo
24	N160-0057	Cart Divider Clip   Clip de séparation du chariot   Clip divisor del carro
*	N545-10003444 (NAT)	Plastic Grip Rivet   Rivet à poignée en plastique   Remache de plástico con agarre

## Smoker | Fumoir | Ahumador



	Part # Partie # Parte #	Description   Description   Descripción
K	N010-10005536	Side Smoker   Fumeur latéral   Ahumador lateral
1	N710-10008867	Wood Chip Tray   Bac à copeaux de bois   Bandeja para virutas de madera
2	N360-10008868	Mesh Insert   Insert en maille métallique   Inserto de malla
3	N660-10008859	Door Switch   Interrupteur de porte   Interruptor de puerta
4	N490-10008860	Outlet Pipe   Tuyau d'évacuation   Tubo de salida
5	N195-10008899	Power Cord   Cordon d'alimentation   Cable de alimentación
6	N285-10008949	Fuse   Fusible   Fusible
7	N010-10008864	Electronics   Composants électroniques   Componentes electrónicos
8	N357-10008865	Heating Element Igniter   Élément chauffant Allumeur   Elemento calefactor Encendedor
9	N570-0008	Screw   Vis   Tornillo
10	N290-10008861	Door Gasket   Joint de porte   Junta de puerta
11	N045-0001	Bearing   Roulement   Rodamiento
12	N700-10008870	Tray Removal Tool   Outil de retrait du bac   Herramienta para retirar la bandeja



5 YEARS IANS



50 Years of Home  
Comfort Solutions.

50 ans de solutions pour  
le confort de votre maison.

50 años de soluciones  
para el confort del hogar.



NAPOLEON® products are protected by one or more U.S. and Canadian and/or foreign patents or patents pending.

Les produits de NAPOLEON® sont protégés par un ou plusieurs brevets américains, canadiens et/ou étrangers au par des brevets en instance.

Los productos NAPOLEON® están protegidos por una o más patentes o patentes pendientes en E.U., Canadá y/u otros países.



Address | Adresse | Dirección

Wolf Steel Ltd.

24 Napoleon Road, Barrie,  
Ontario, L4M 0G8 Canada  
103 Miller Drive, Crittenden,  
Kentucky, 41030, USA



Telephone | Téléphone | Teléfono

Canada

1-866-820-8686

Online | En ligne | En línea

✉ grills@napoleon.com

🌐 www.napoleon.com