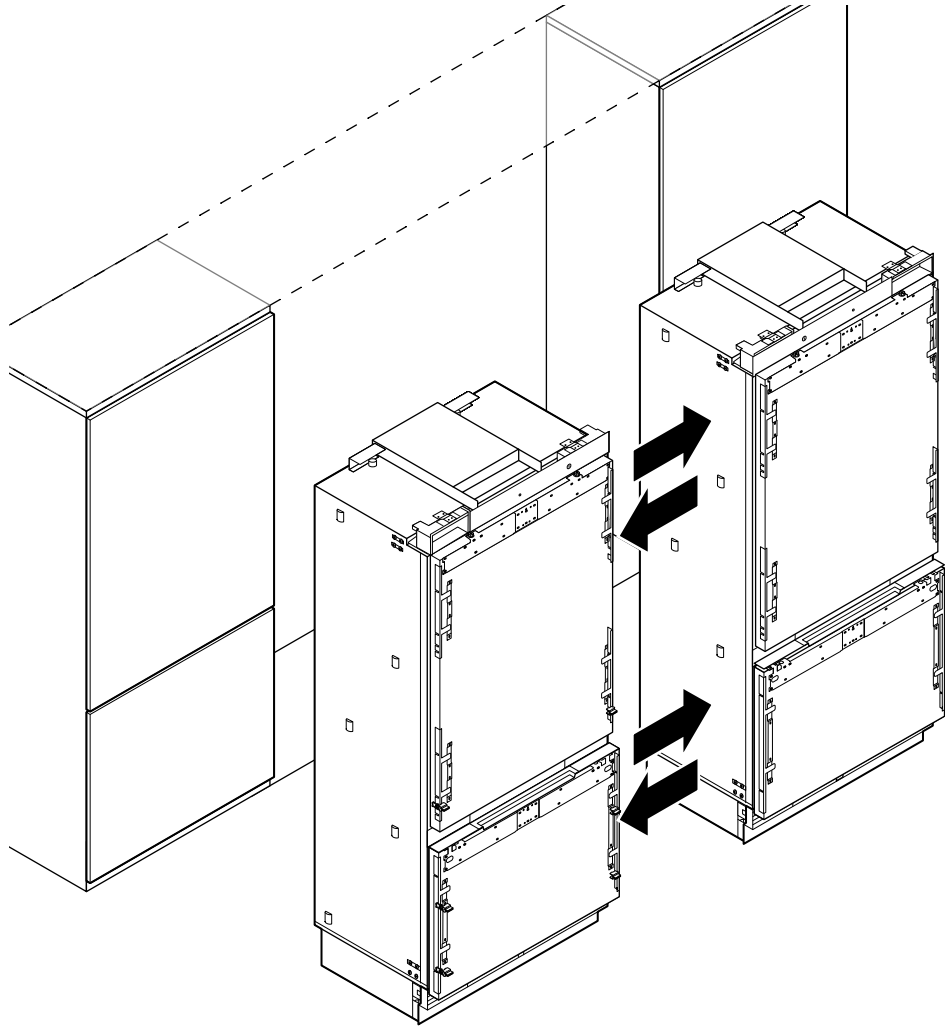
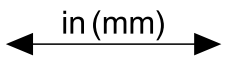
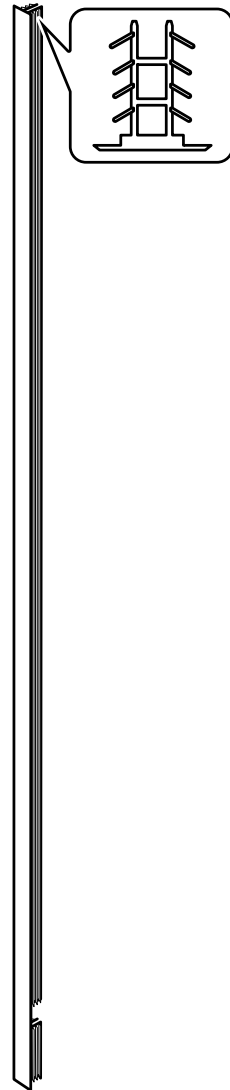
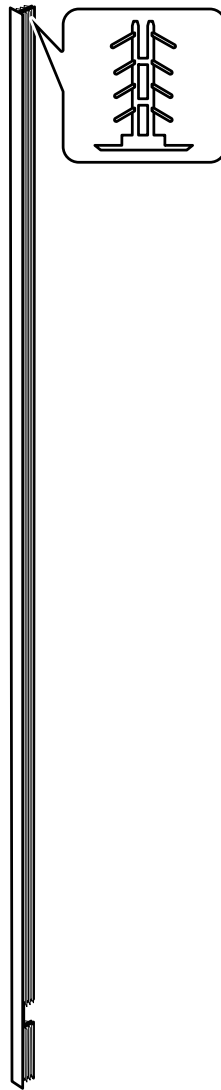
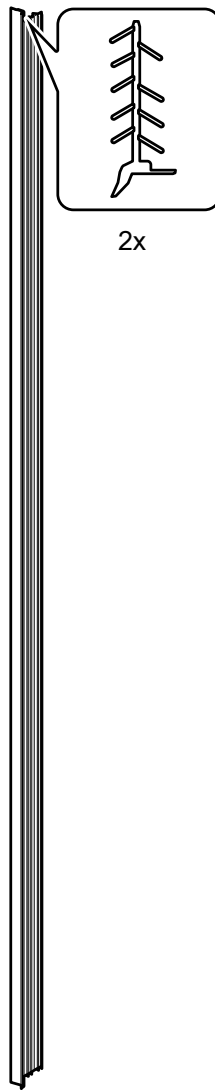
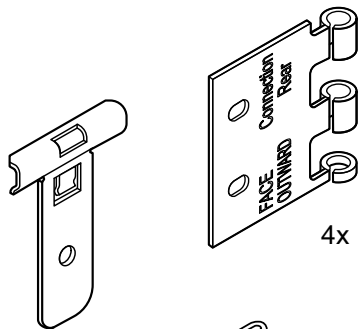
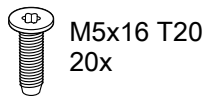
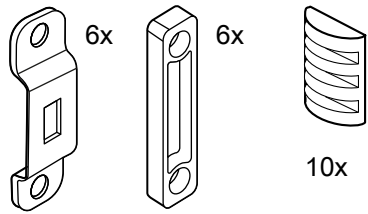
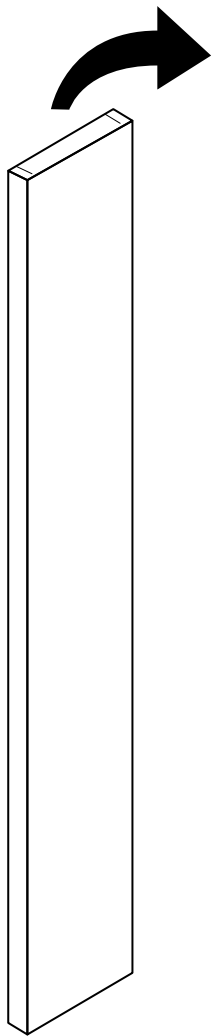


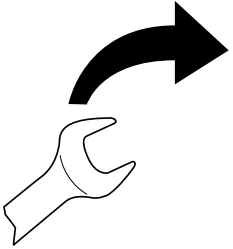
9001946705 (051208)



in (mm)



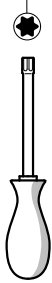




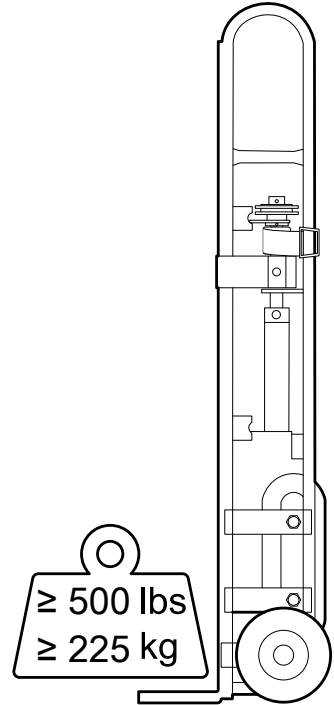
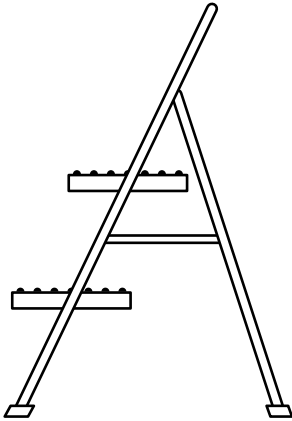
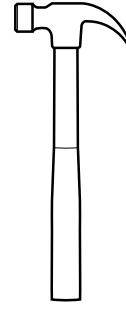
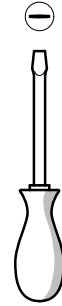
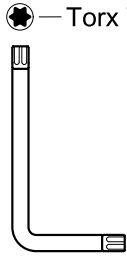
Torx
T 20

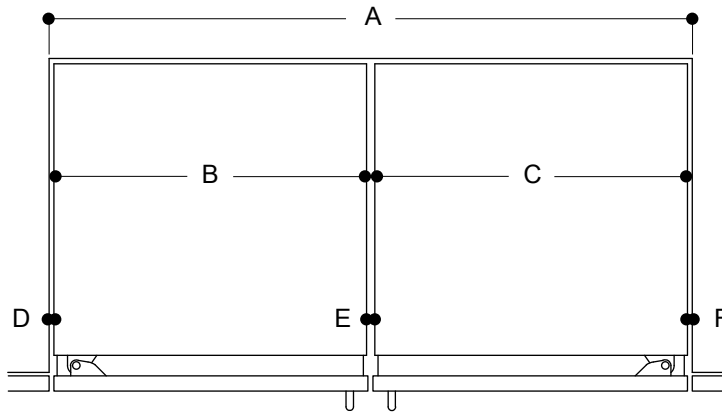
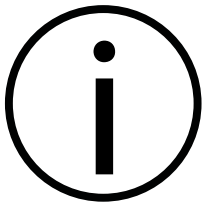


Torx
T 20

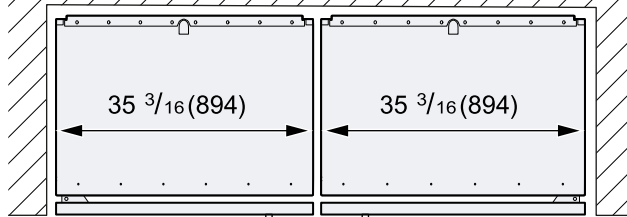


Torx T20



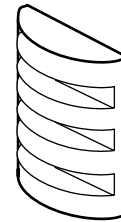
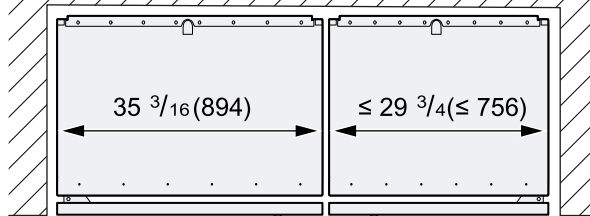


A:	72 (1828)	$\leq 66 (\leq 1676)$
B:	$35 \frac{3}{16} (894)$	$35 \frac{3}{16} (894)$
C:	$35 \frac{3}{16} (894)$	$\leq 29 \frac{3}{4} (\leq 756)$
D:	$\frac{3}{8} (10)$	$\frac{3}{8} (10)$
E:	$\frac{13}{16} (20)$	$\frac{1}{2} (13)$
F:	$\frac{3}{8} (10)$	$\frac{1}{8} (3)$

A

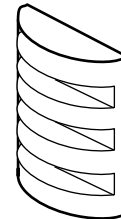
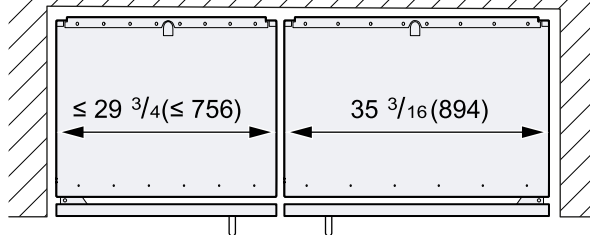
?

10x

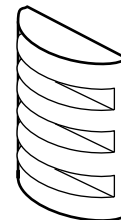
**B**

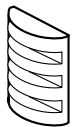
?

5x

**C**

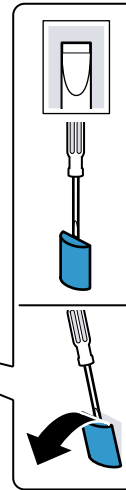
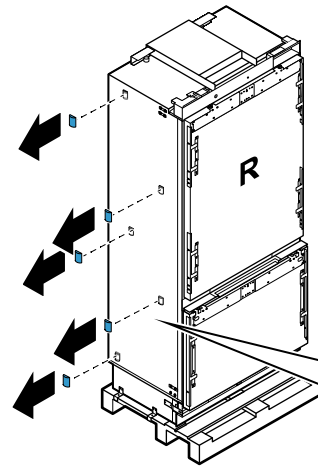
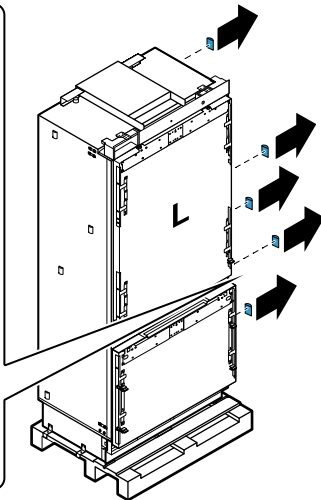
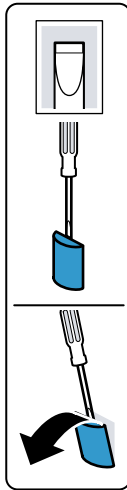
5x



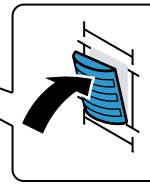
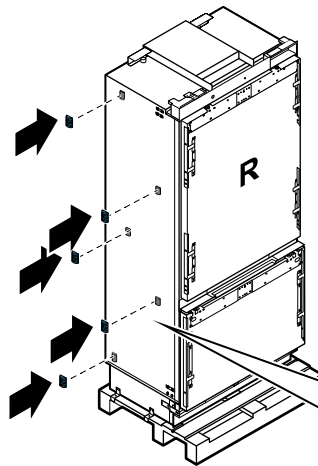
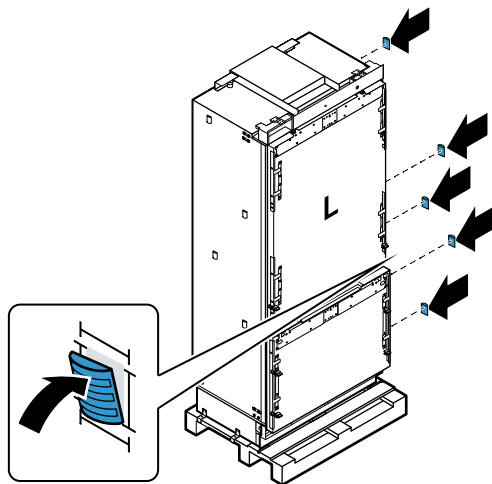
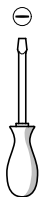


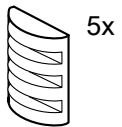
10x

A

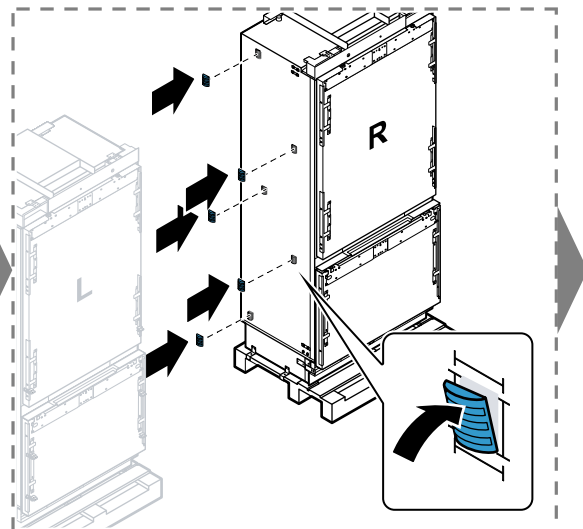
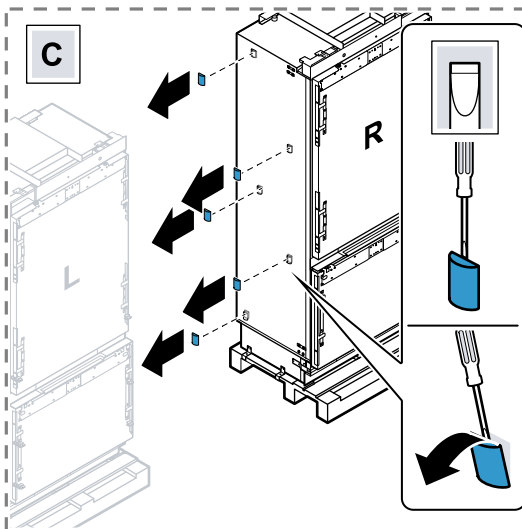
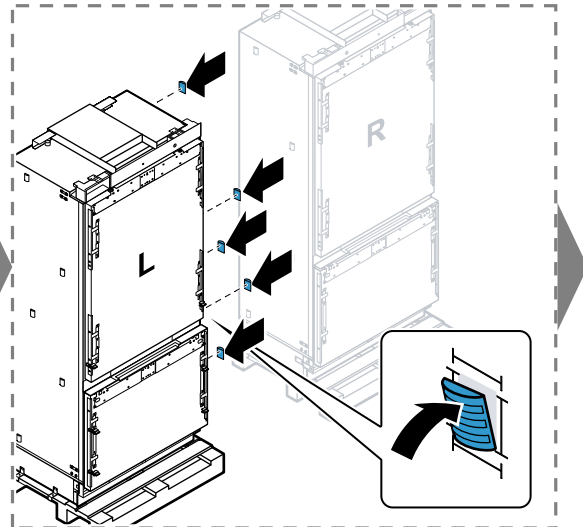
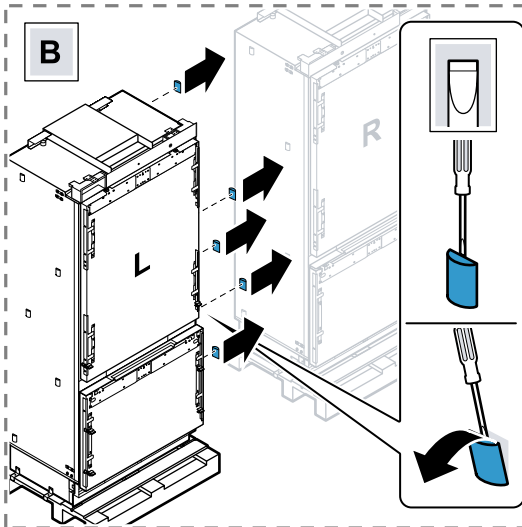


6

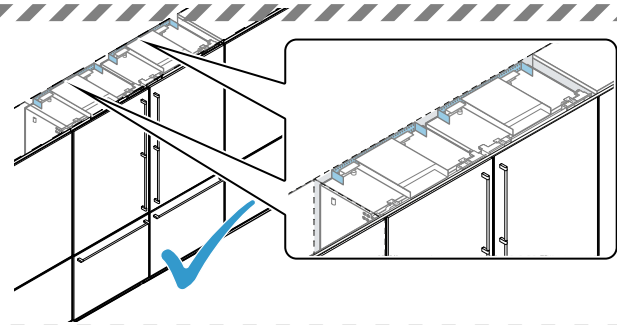
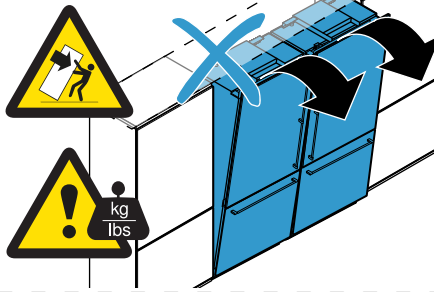
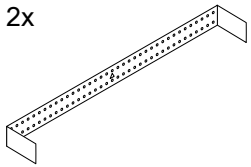




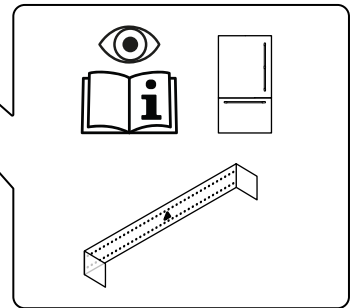
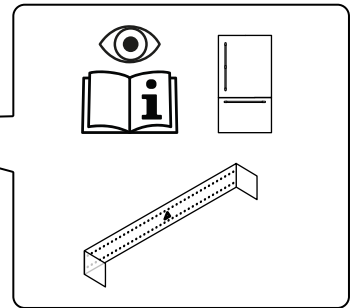
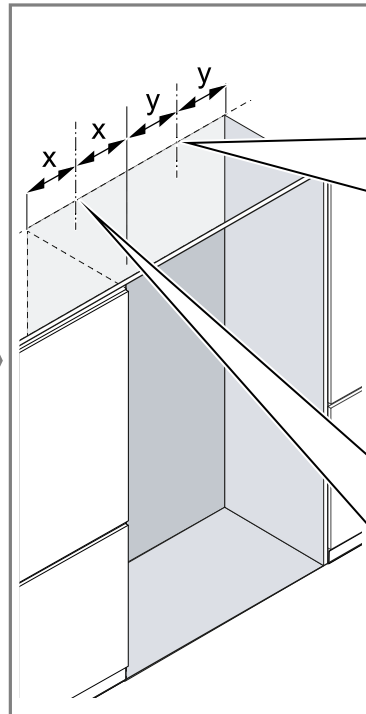
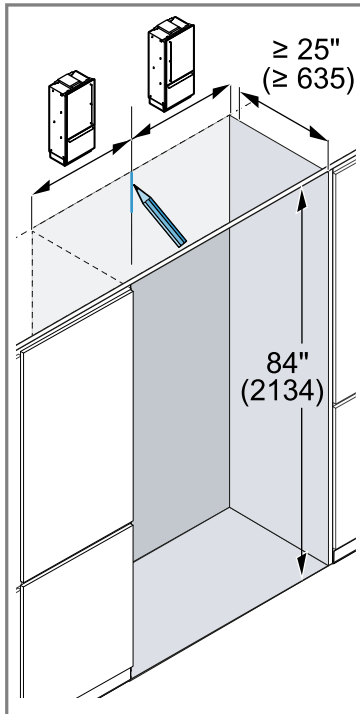
5x

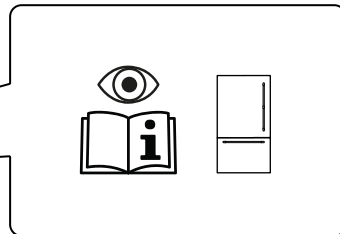
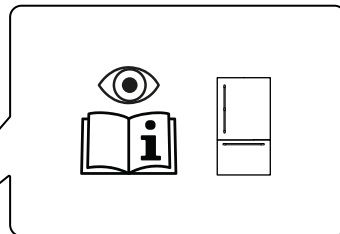
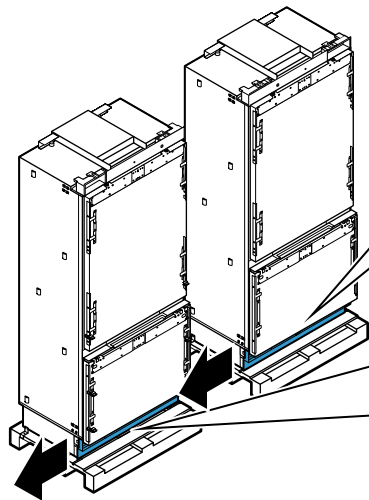
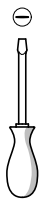
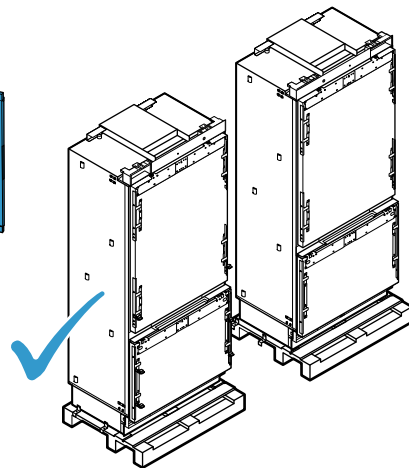
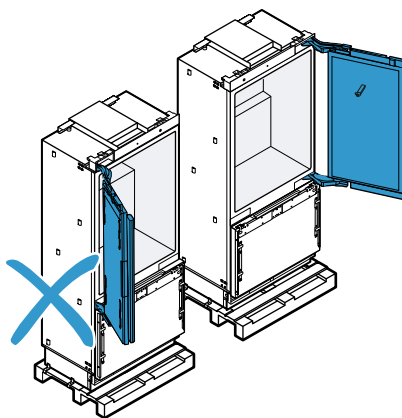


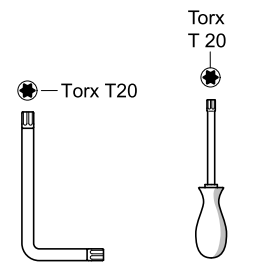
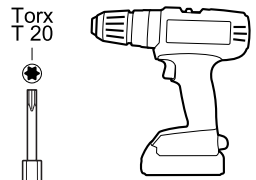
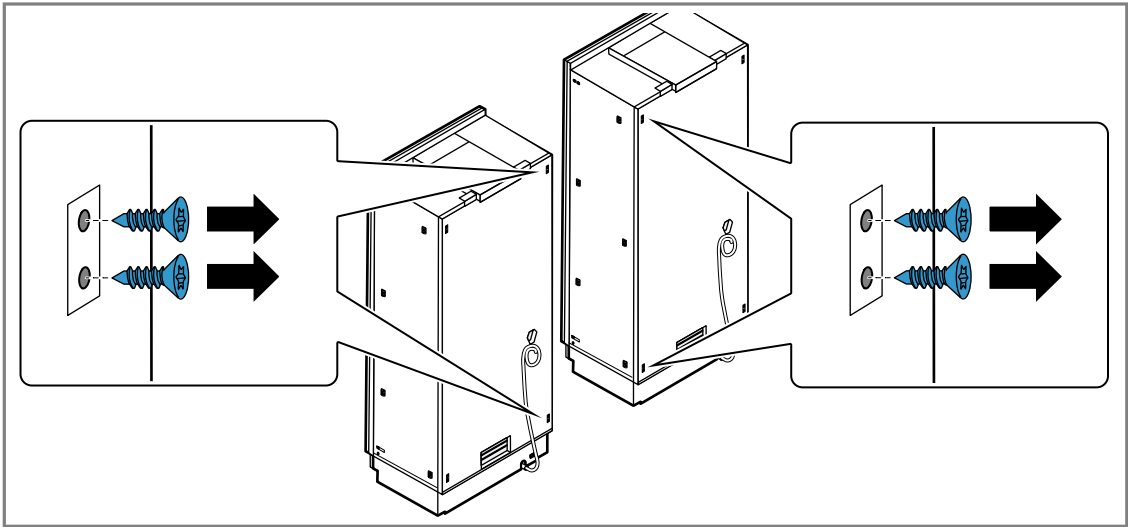
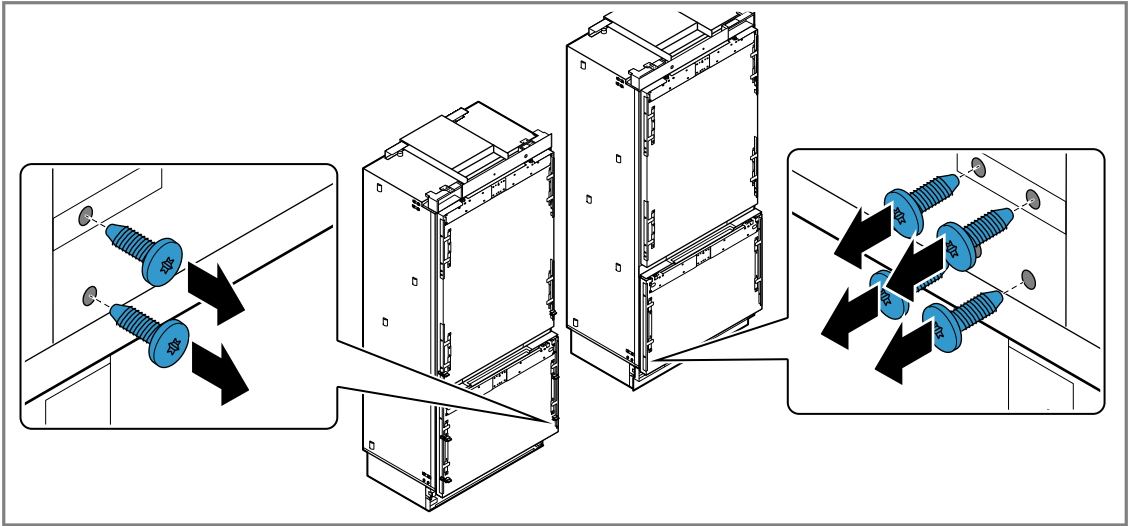
2x



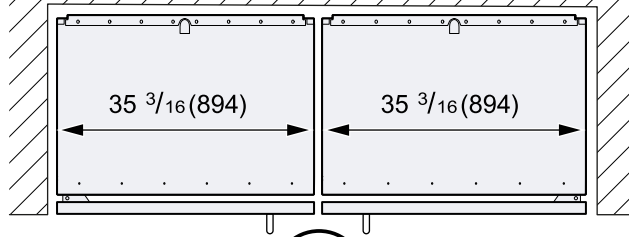
8



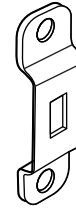




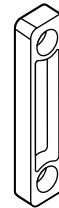
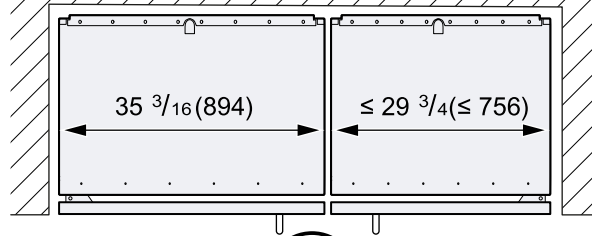
Torx T20

A

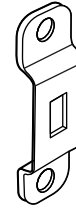
6x



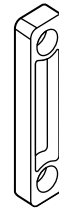
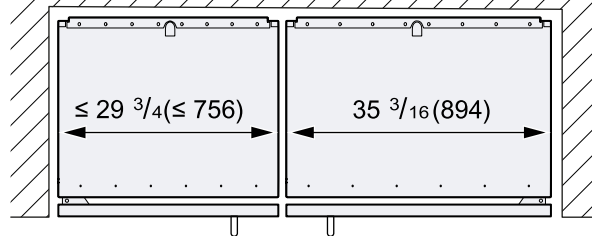
6x

**B**

6x



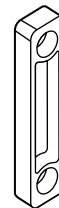
4x

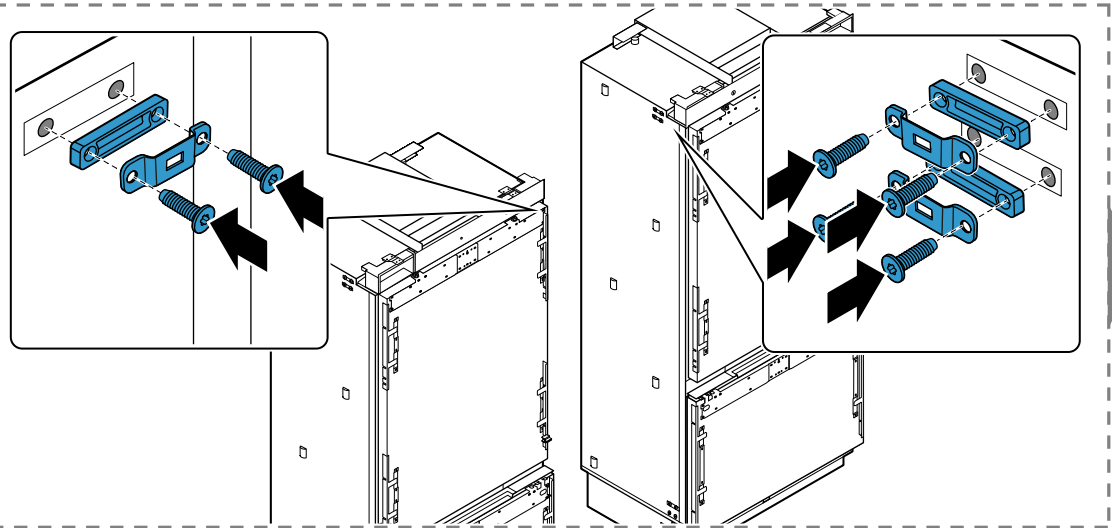
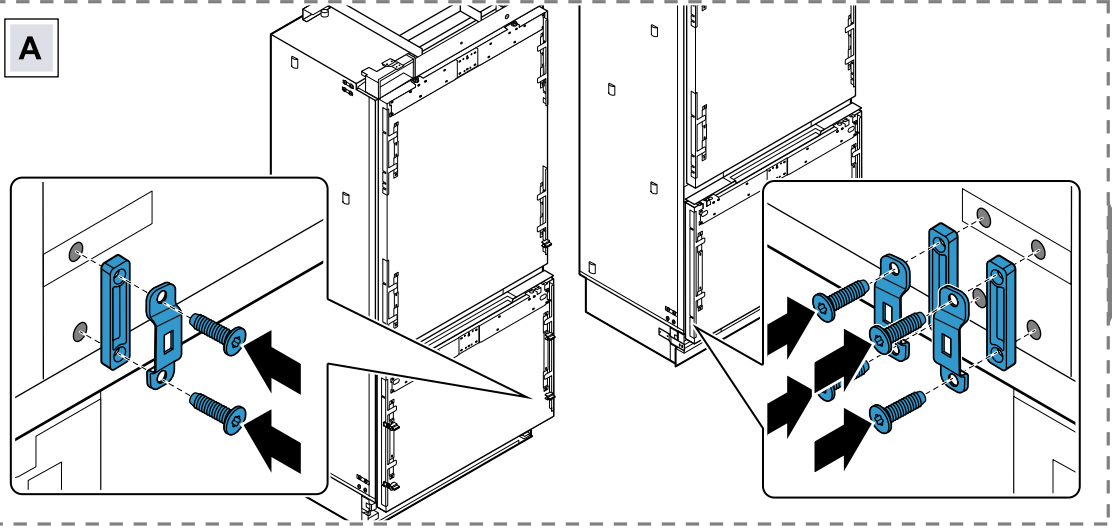
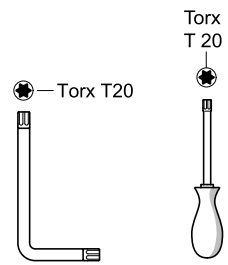
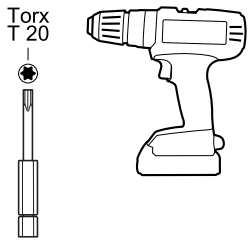
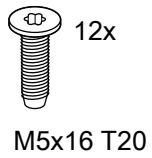
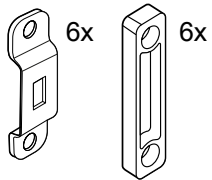
**C**

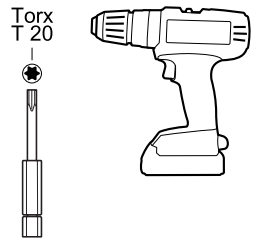
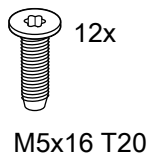
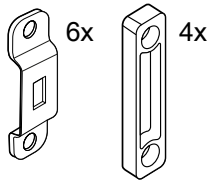
6x



2x

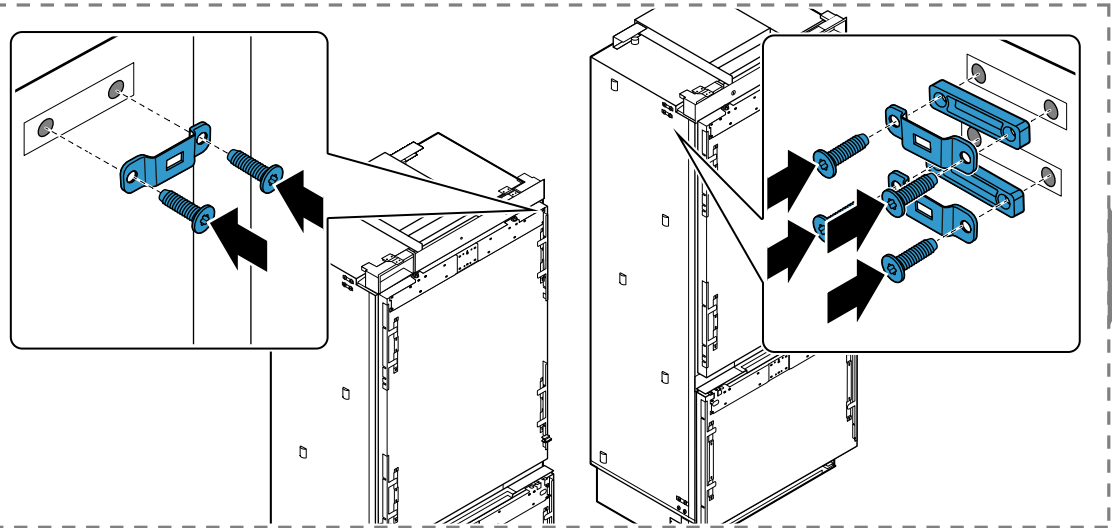
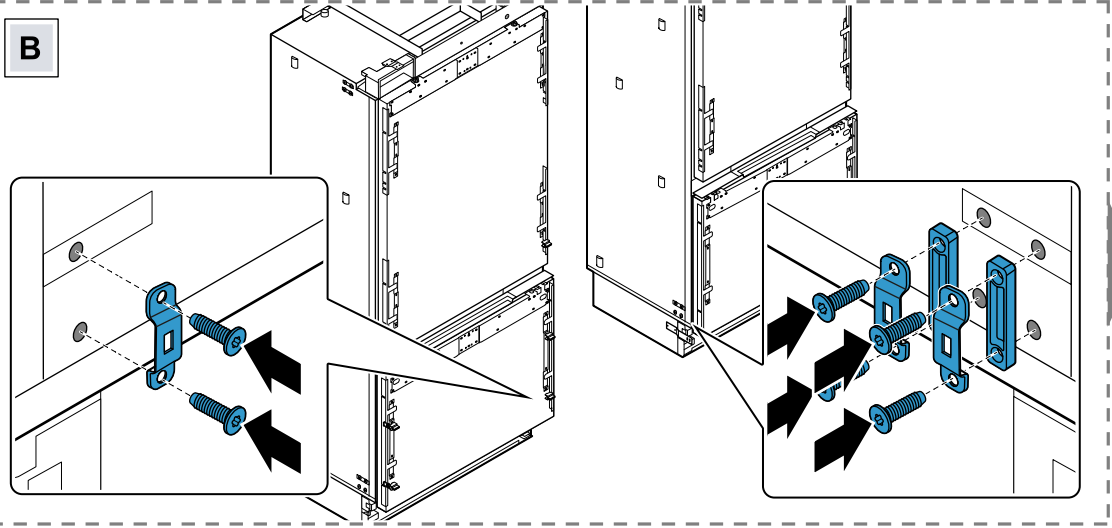




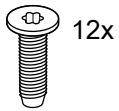
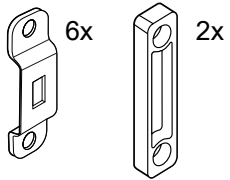


Torx
T 20

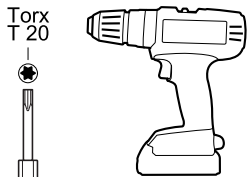
Torx T20



C

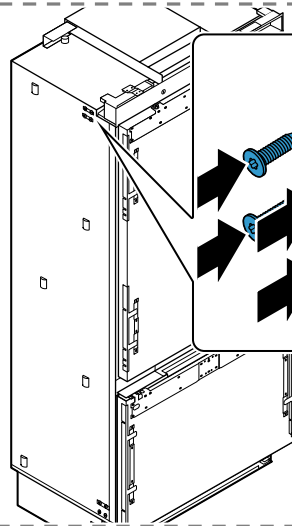
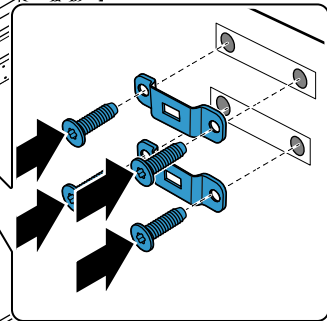
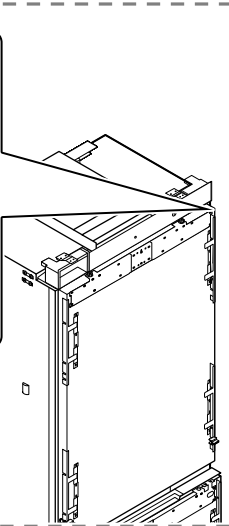
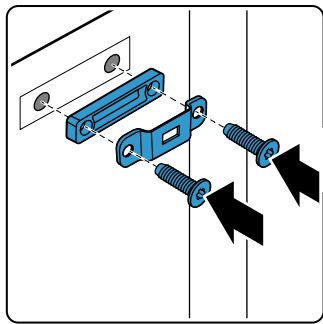
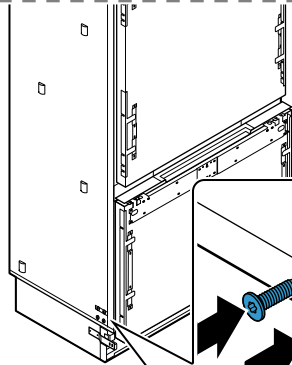
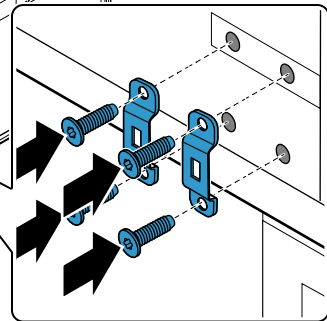
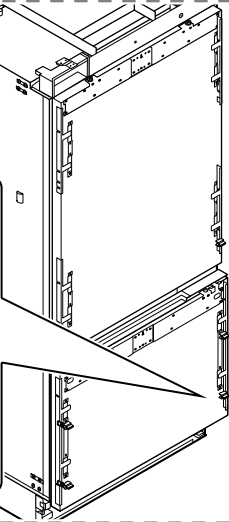
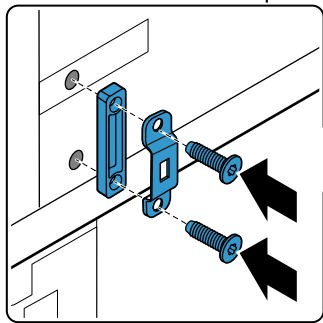


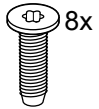
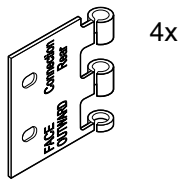
M5x16 T20



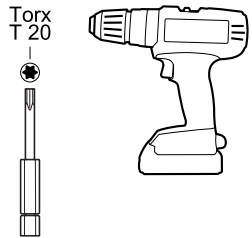
Torx
T 20

Torx T20

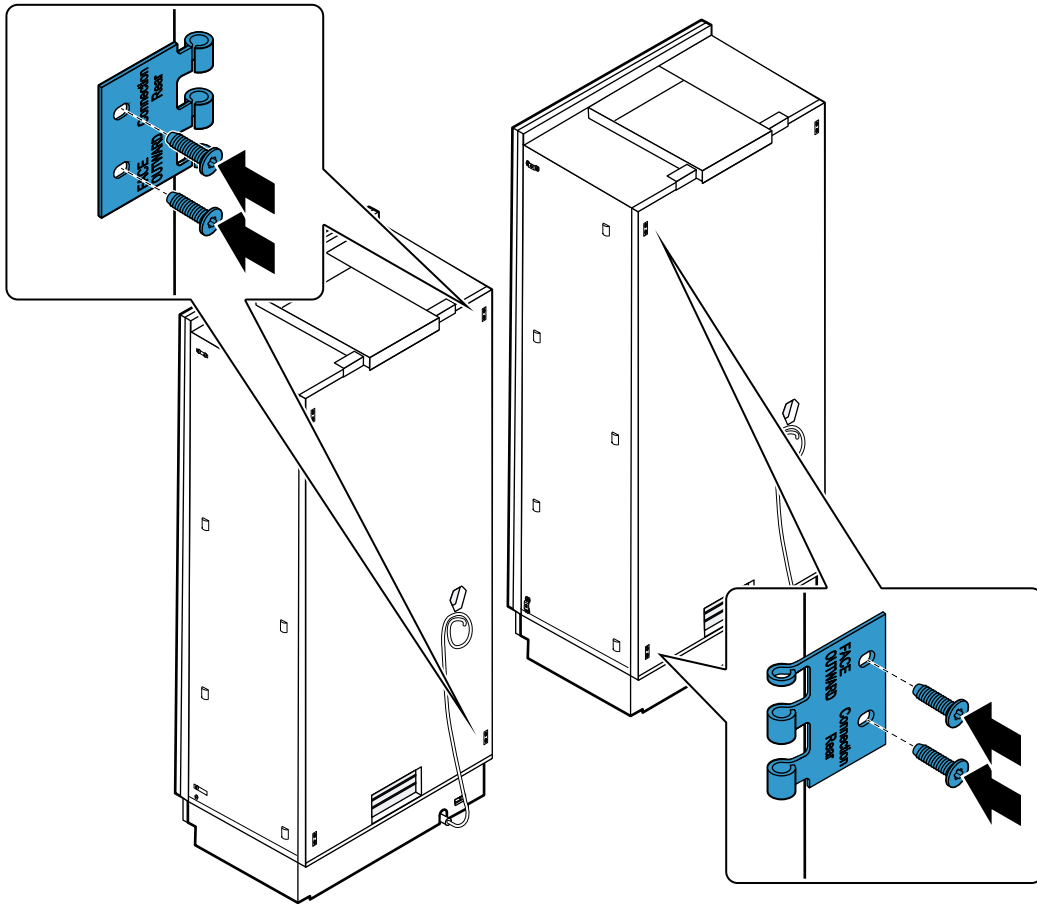
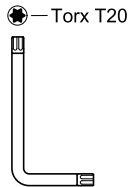




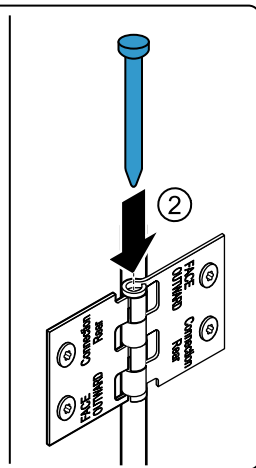
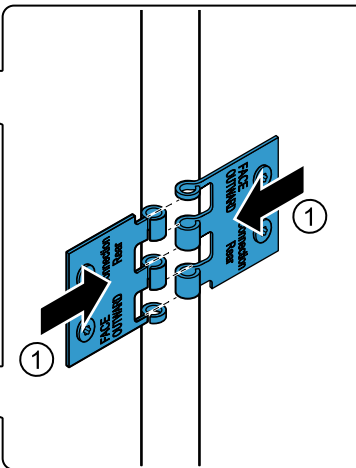
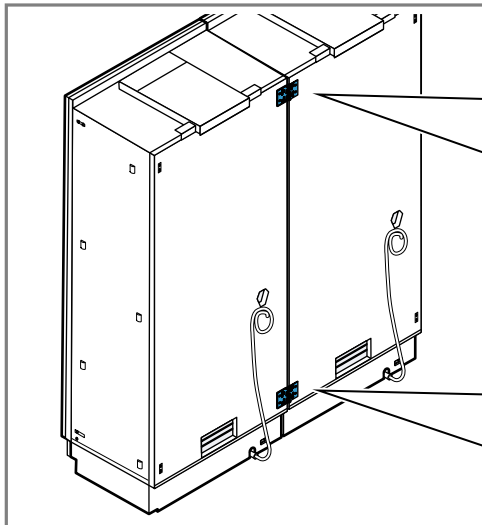
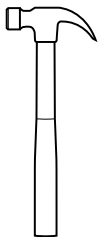
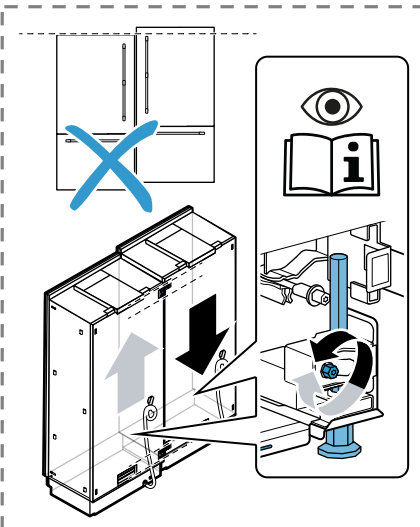
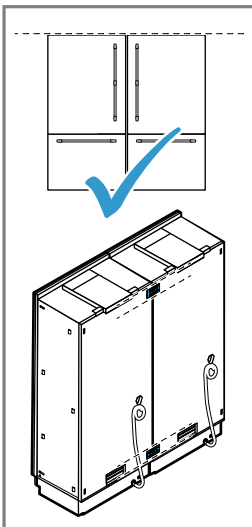
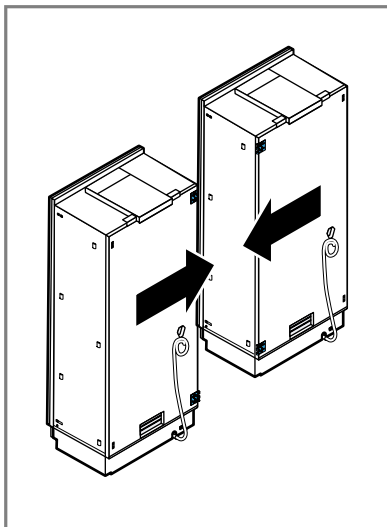
M5x16 T20

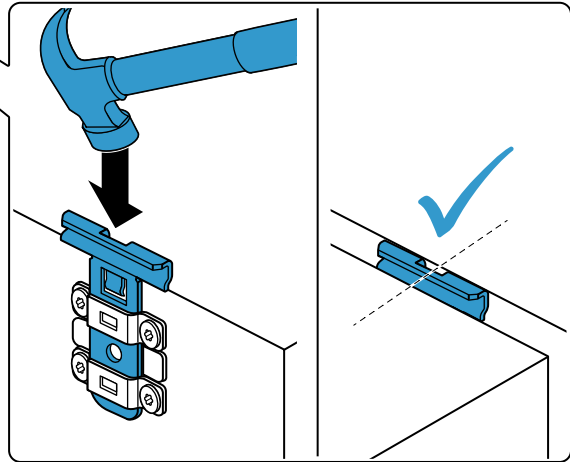
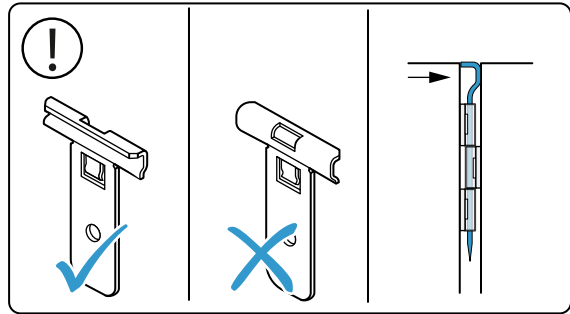
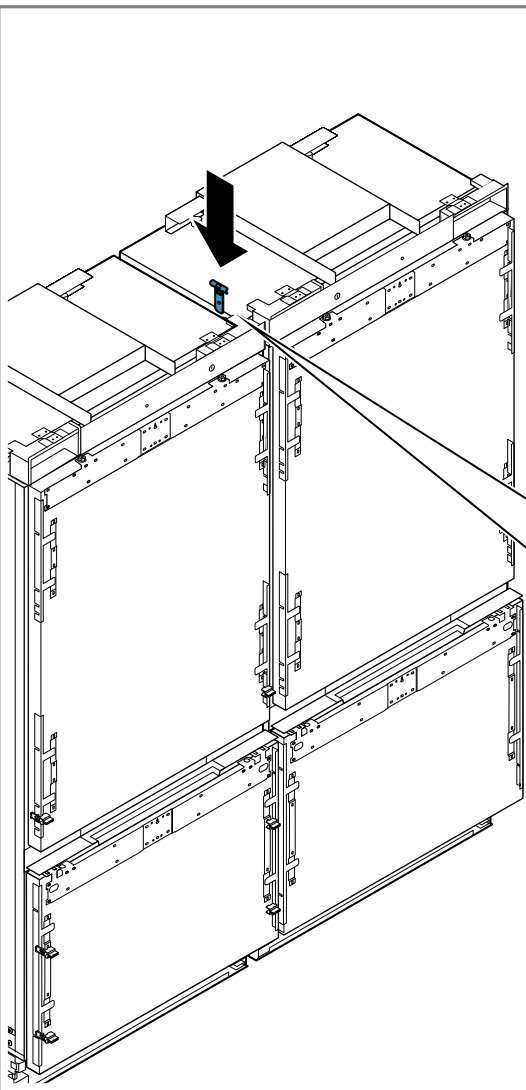
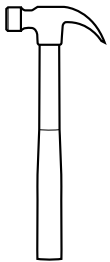
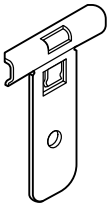


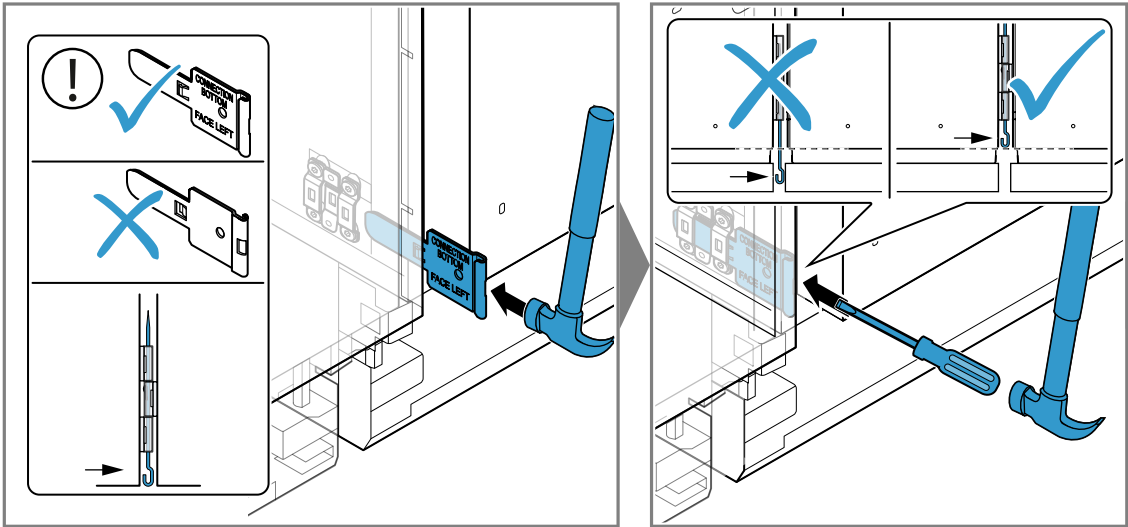
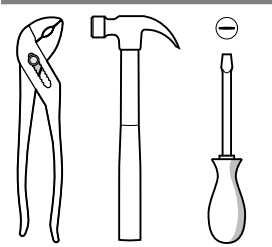
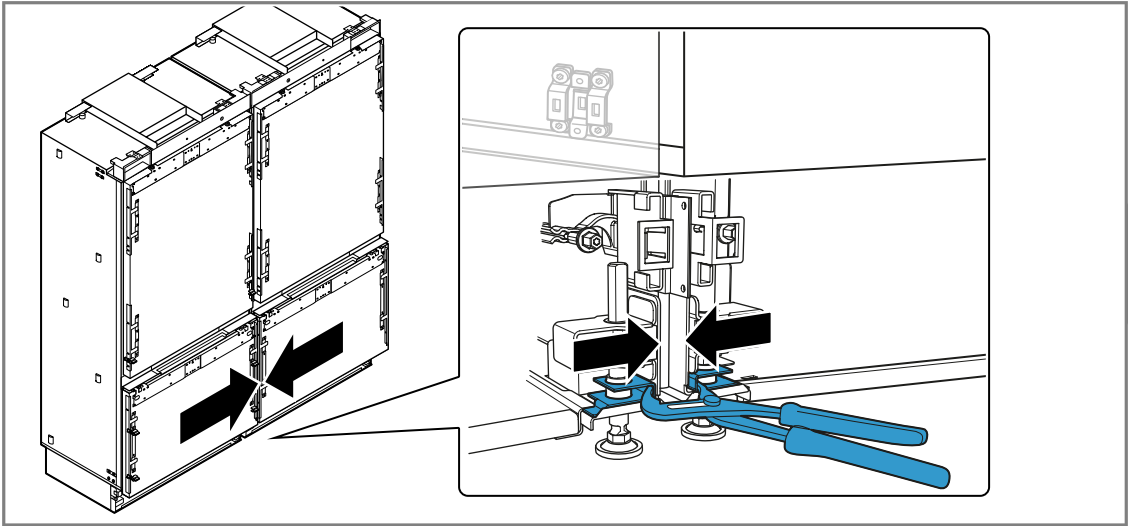
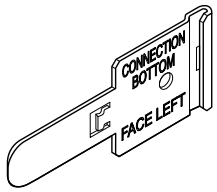
Torx
T 20

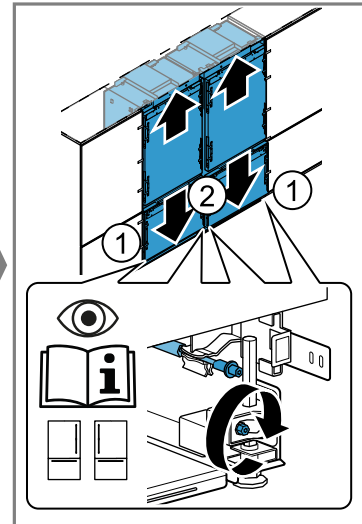
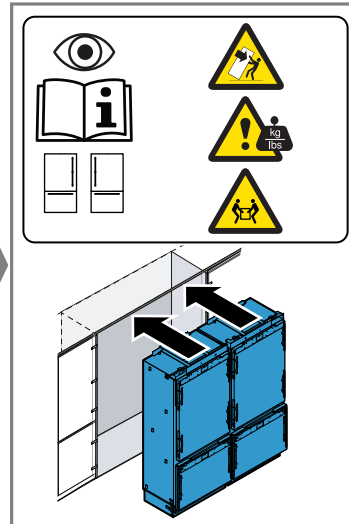
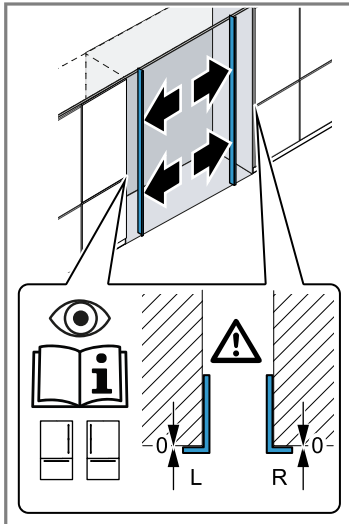
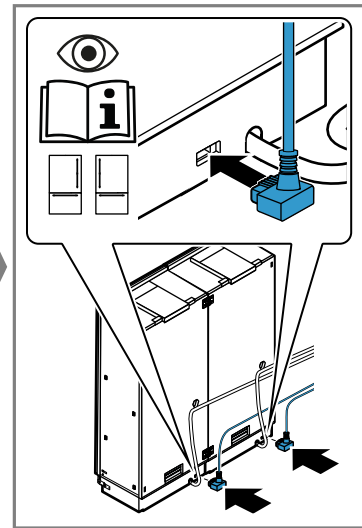
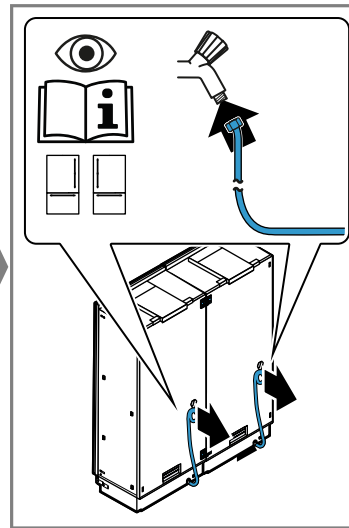
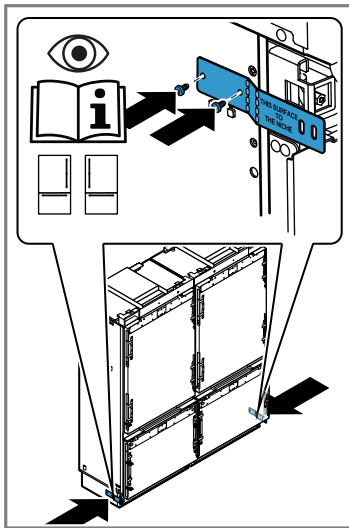
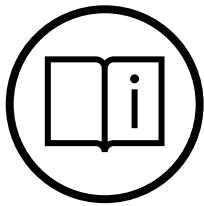


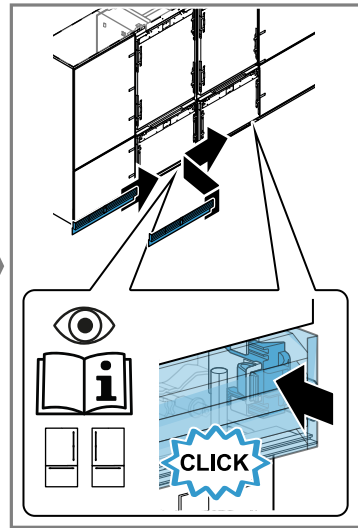
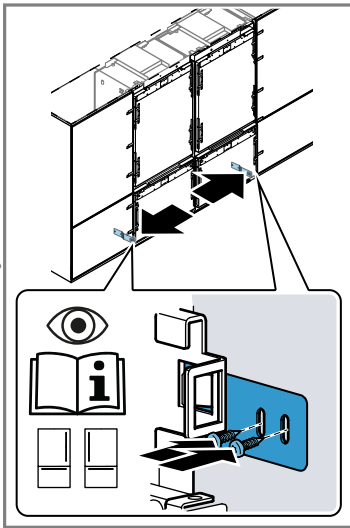
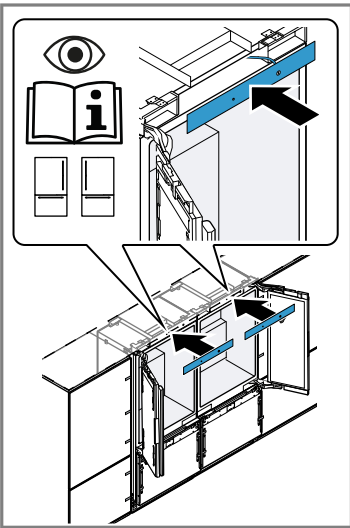
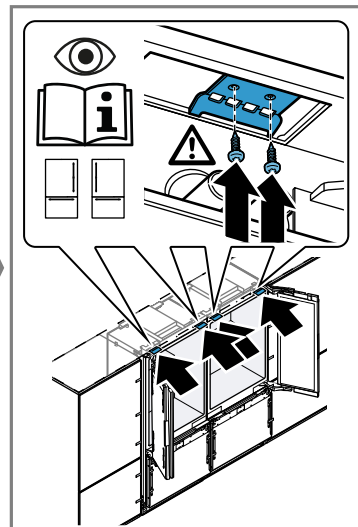
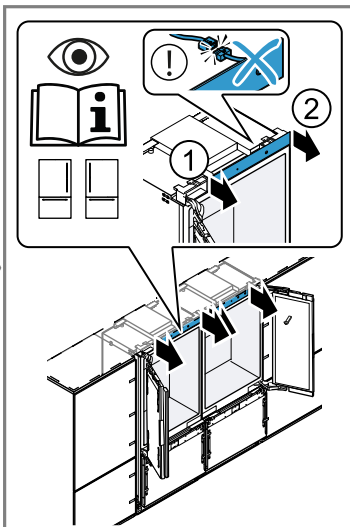
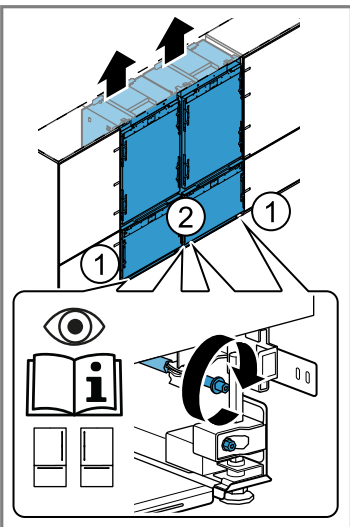
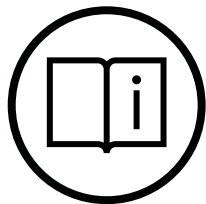
2x

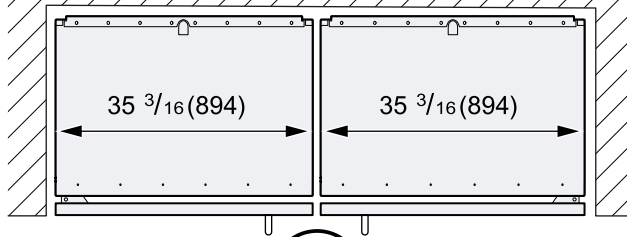




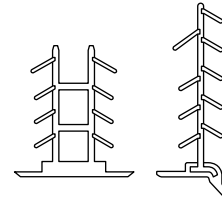
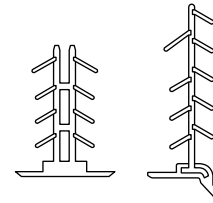
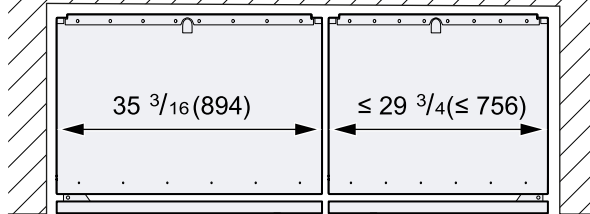
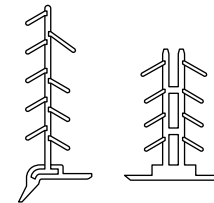
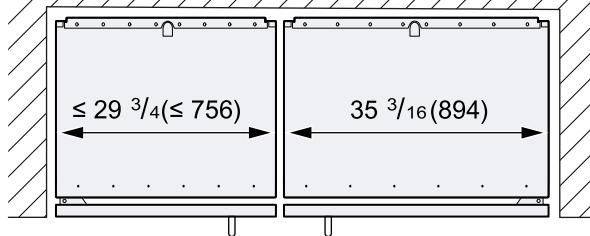






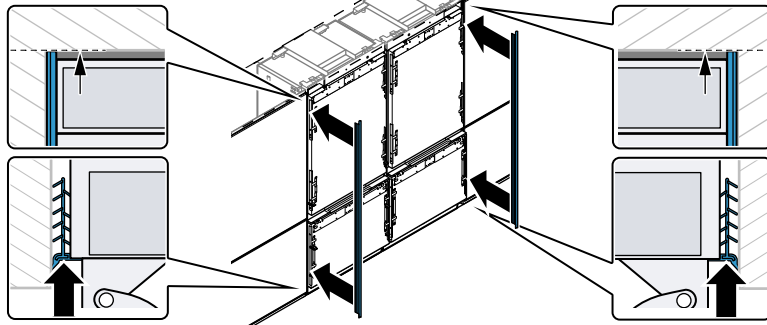
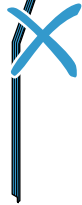
A

2x

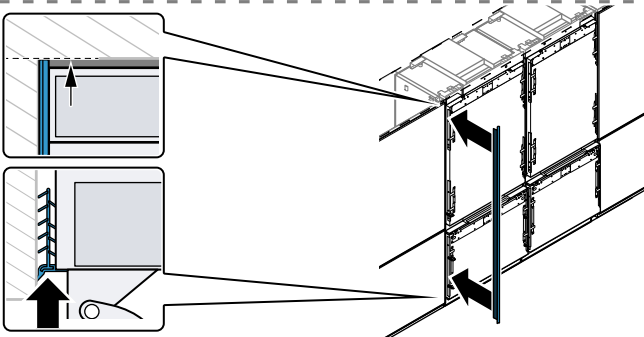
**B****C**

A 2x
B/C 1x

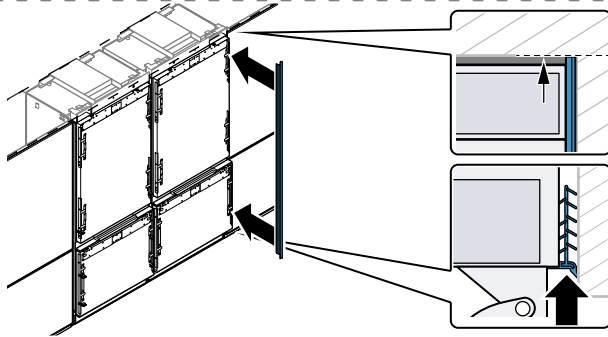
A

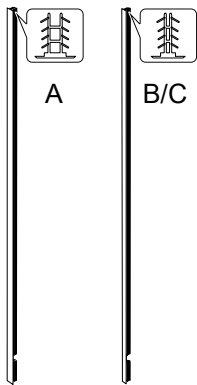


B

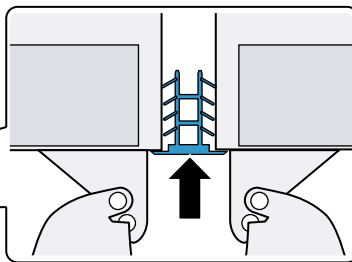
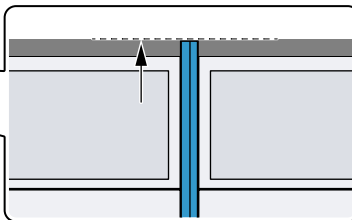
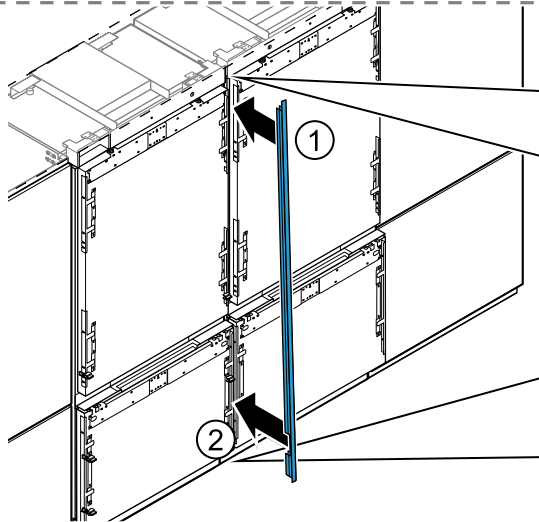


C





A



B

C

