








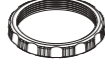




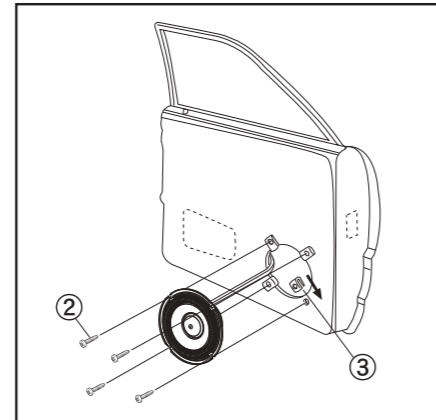


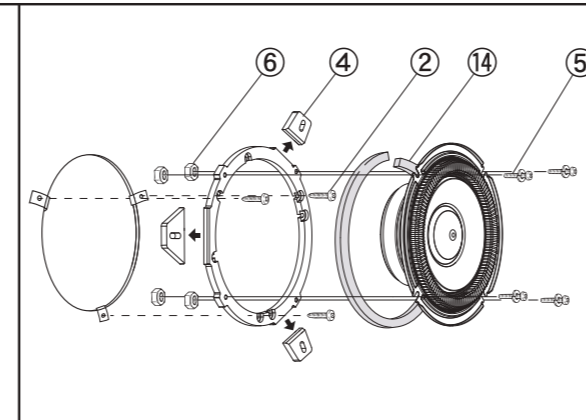
CONTENTS **CONTENU**

- | | |
|---|---|
| Woofers | Tweeters |
| ①  × 2 | ⑧  × 2 |
| ② $\phi 4 \times 30\text{mm}$  × 8 | ⑨  × 2 |
| ③  × 8 | ⑩  × 2 |
| ④  × 2 | ⑪  × 2 |
| ⑤ $M4 \times 7\text{mm}$  × 8 | ⑫  × 2 |
| ⑥  × 8 | ⑬  × 2 |
| ⑦  × 6 | ⑭  × 2 |

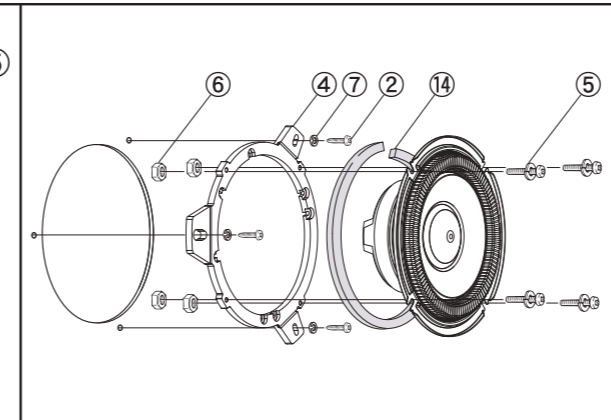
WOOFER INSTALLATION
INSTALLATION DU WOOFER



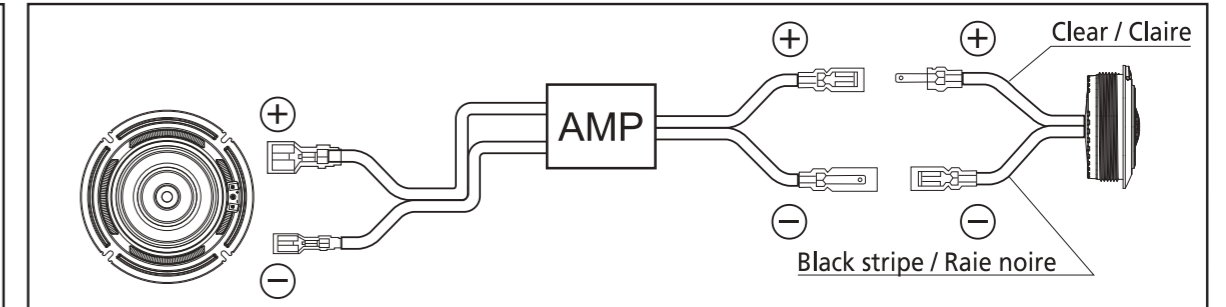
Factory / size-down / stealth
Usine / taille inférieure / montage caché



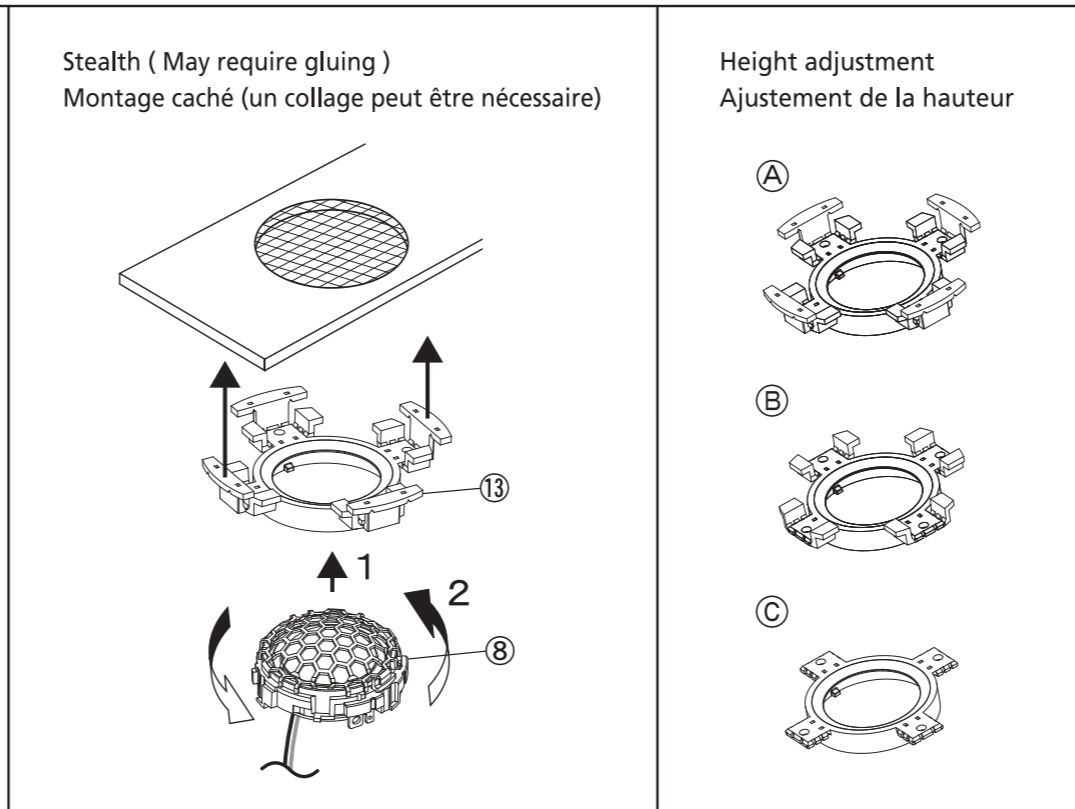
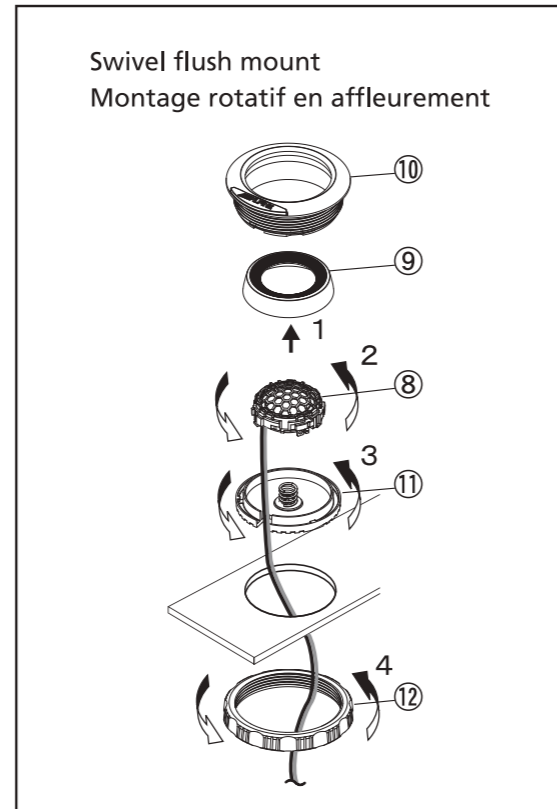
Factory / OEM custom fit / stealth
Usine / montage personnalisé / montage caché



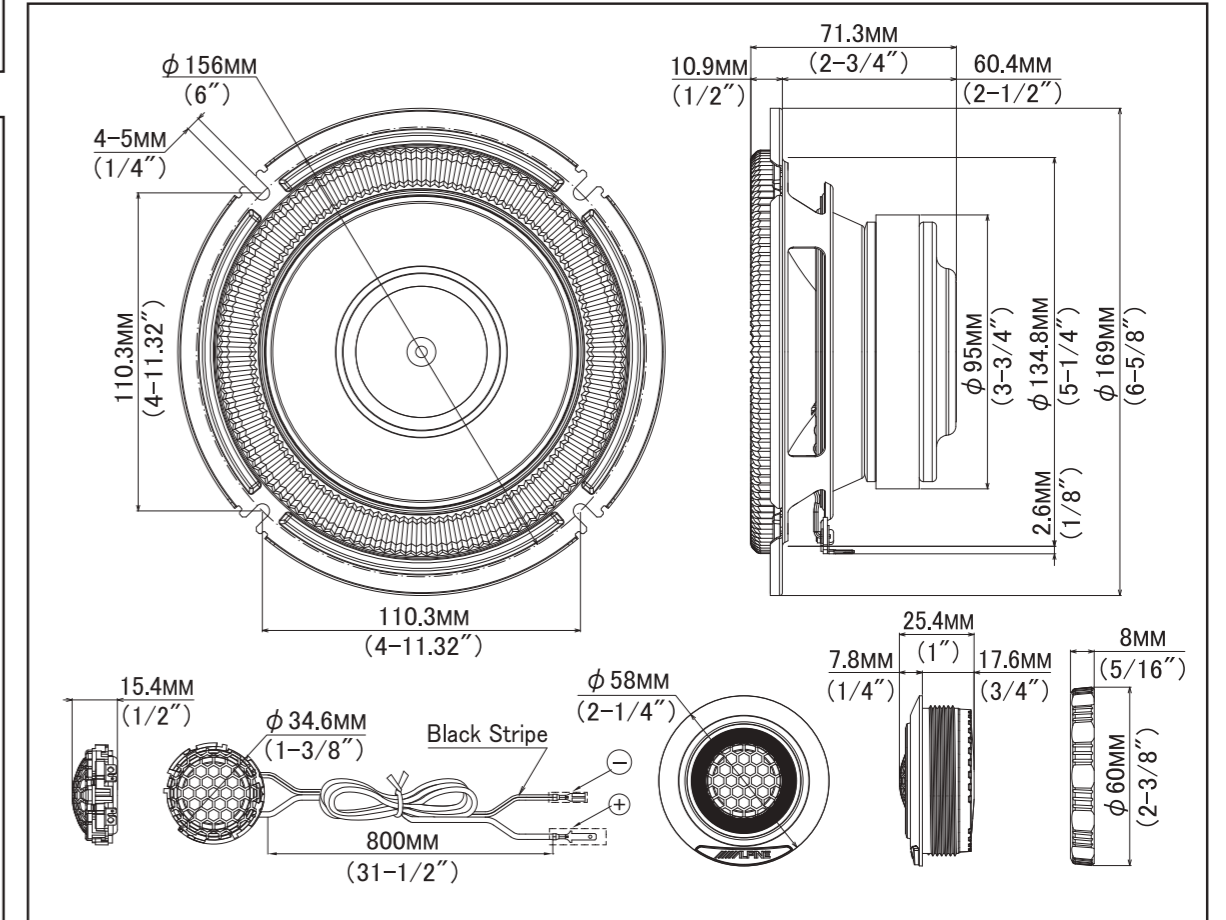
WIRING CONNECTION **CONNEXIONS DE CÂBLAGE**



TWEETER INSTALLATION **INSTALLATION DU TWEETER**



EXTERNAL DIMENSIONS **DIMENSIONS EXTERNES**



COMPONENT 2-WAY SPEAKER SYSTEM
HAUT-PARLEURS 2 VOIES SEPARÉES
6.5英寸两路分体扬声器

合格品
阿尔卑斯阿尔派 (中国) 有限公司
北京市朝阳区光华路7号28层28A
企业标准: Q/CYAACH0004-2024

ALPSALPINE CO., LTD.

MADE IN CHINA
DESIGNED BY ALPINE JAPAN

中国制造
阿尔派日本设计

FABRIQUE EN CNINE
CONÇU PAR ALPINE JAPON

