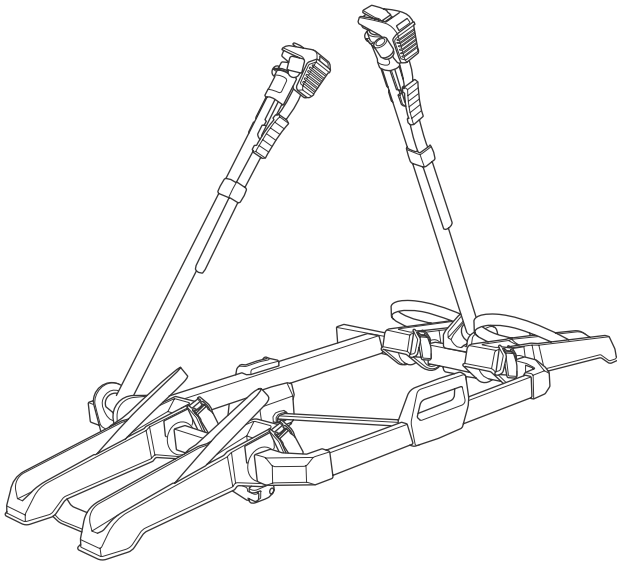


Instructions

Thule OutPace 2-bike
90125



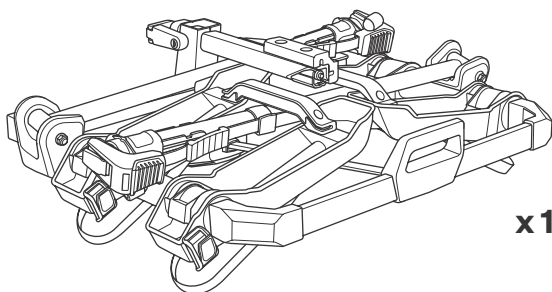
- EN** Hitch mounted bike racks
- FR** Porte-vélos sur attelage
- ES** Portabicicletas para enganche
- PT** Suporte para bicicleta de engate americano



THULE
Instructions



THULE
Safety



x1

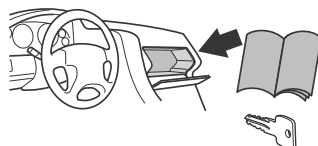


x2

i



Your Key-Number



Important - read the instructions carefully before use and keep for future reference.

Symbols



WARNING indicates a hazardous situation which, if not avoided, could result in death or serious injury.



CAUTION indicates a hazardous situation which, if not avoided, could result in minor or moderate injury.



MANDATORY ACTION indicates instructions that must be followed to avoid the risk of injury, and damage to the product or other equipment.



NOTICE indicates instructions that must be followed to avoid damage to the product or other equipment.



NOTE indicates additional information that is useful for trouble-free and optimal use of the product.

Importante - leer las instrucciones cuidadosamente antes del usar y consérvelas para futura referencia.

Símbolos



ADVERTENCIA indica una situación de posible peligro que, si no se evita, podría provocar lesiones graves o incluso la muerte.



ATENCIÓN indica una situación peligrosa que, si no se evita, podría provocar lesiones leves o moderadas.



ACCIÓN OBLIGATORIA indica instrucciones que deben seguirse para evitar el riesgo de lesiones y daños al producto u otro equipo.



AVISO indica instrucciones que deben seguirse para evitar daños al producto u otro equipo.



NOTA indica información adicional que es útil para un uso óptimo y sin problemas del producto.

Important - lisez attentivement les instructions avant utilisation et conservez-les pour référence future.

Symboles



AVERTISSEMENT indique une situation potentiellement dangereuse qui, si elle n'est pas évitée, pourrait provoquer des blessures graves, voire mortelles.



ATTENTION indique une situation potentiellement dangereuse susceptible qui, si elle n'est pas évitée, peut entraîner des blessures mineures ou modérées.



ACTION OBLIGATOIRE indique des instructions qui doivent être suivies pour éviter tout risque de blessure et de dommage au produit ou à d'autres équipements.



AVIS indique des instructions qui doivent être suivies pour éviter d'endommager le produit ou d'autres équipements.



REMARQUE indique comment répondre à une situation donnée et vous donnent des conseils sur le fonctionnement des options disponibles.

Importante - ler cuidadosamente as instruções antes de usar e guardá-las para futura referência.

Símbolos



ATENÇÃO indica uma situação perigosa que, se não for evitada, pode resultar em morte ou ferimentos graves.



CUIDADO indica uma situação perigosa que, se não for evitada, pode resultar em ferimentos ligeiros ou moderados.



AÇÃO OBRIGATÓRIA indica instruções que devem ser seguidas para evitar o risco de lesões e danos ao produto ou a outros equipamentos.



AVISO indica instruções que devem ser seguidas para evitar danos ao produto ou noutro equipamento.



NOTA indica informações adicionais que são úteis para a utilização ideal e sem problemas do produto.



EN

WARNING! This carrier is not compatible with any RV, travel trailer/caravans, 5th wheels or any bumper mounted hitch receiver"

ES

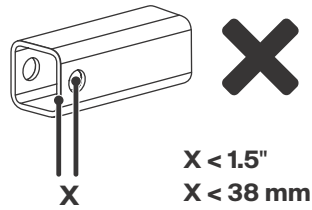
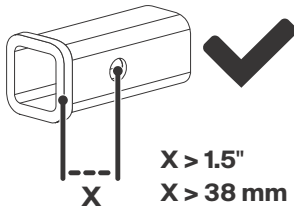

¡ADVERTENCIA! Este portabicicletas no es compatible con ningún RV, remolque de viaje/ caravanas, casas rodantes de quinta rueda ni con ningún enganche montado en el parachoques.

FR

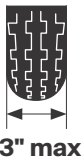
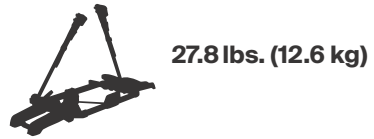
AVERTISSEMENT ! Ce porte-vélos n'est pas compatible avec les camping-cars, caravanes de voyage, les caravanes à sellette ou tout récepteurs d'attelage de pare-chocs.

PT

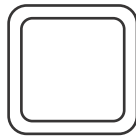
AVISO! Este suporte não é compatível com nenhum RV, reboques/caravanas de viagem, reboques de quinta roda ou com qualquer engate montado no para-choque.

Load capacity
Capacité
Capacidad de carga
Capacidade de carga



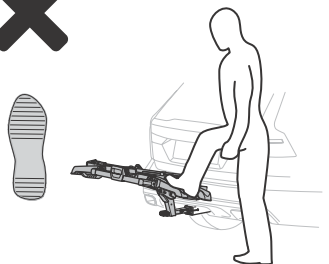
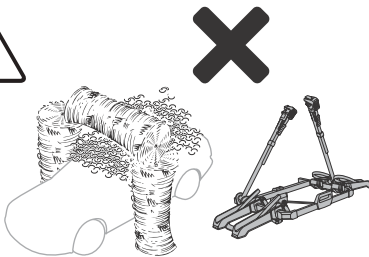
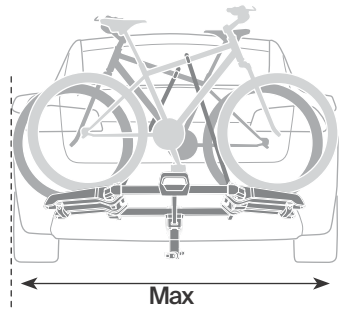
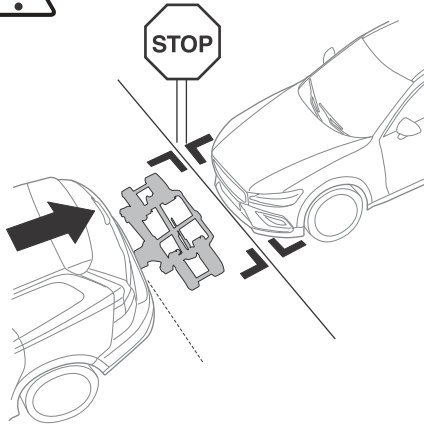
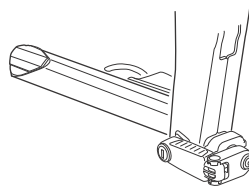
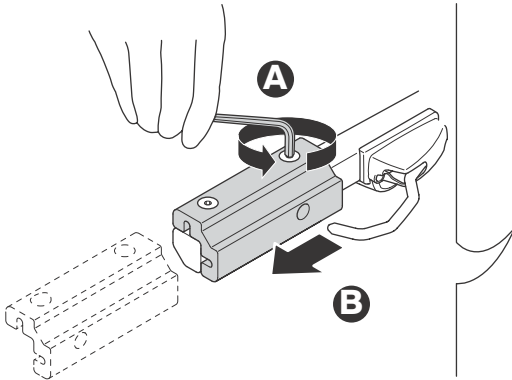
i

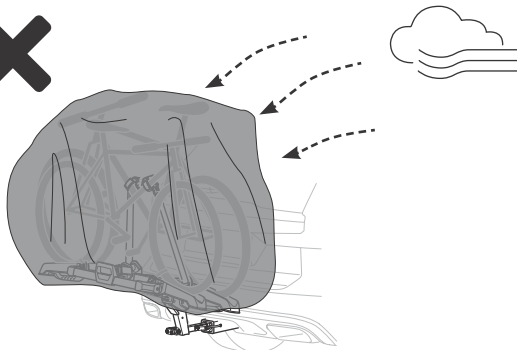
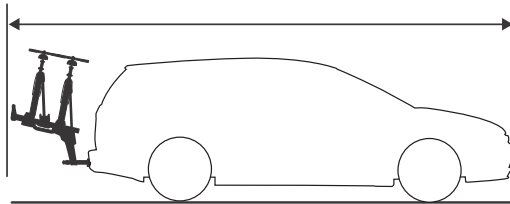
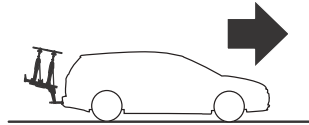
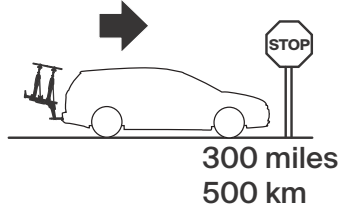
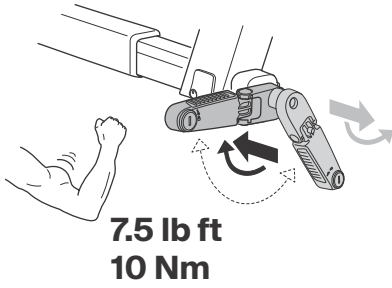


2"
51 mm

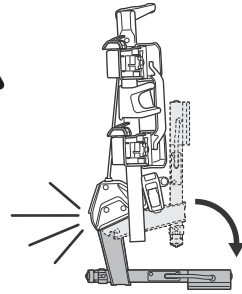
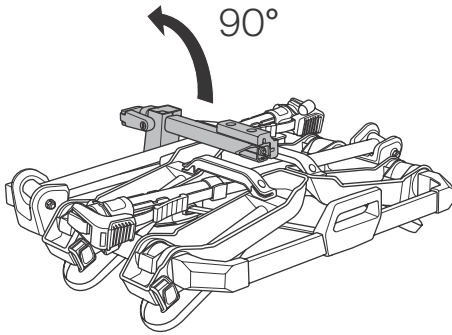
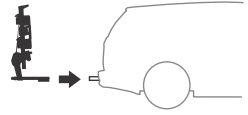


1.25"
32 mm

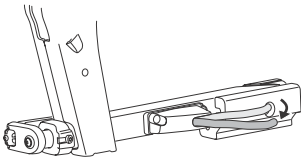




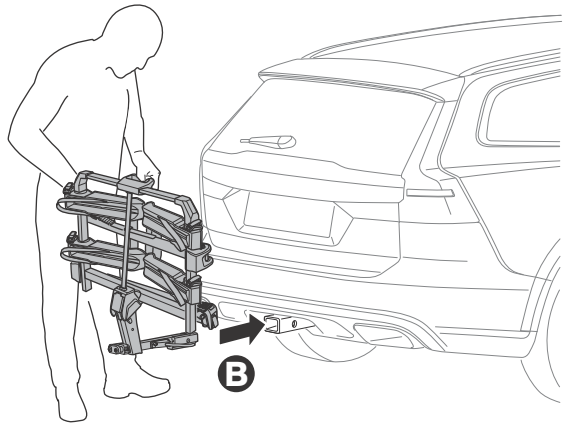
1



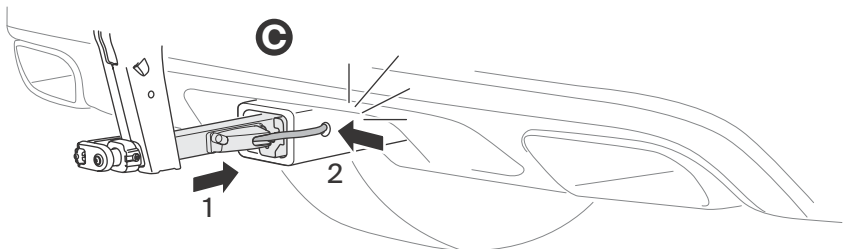
2



A



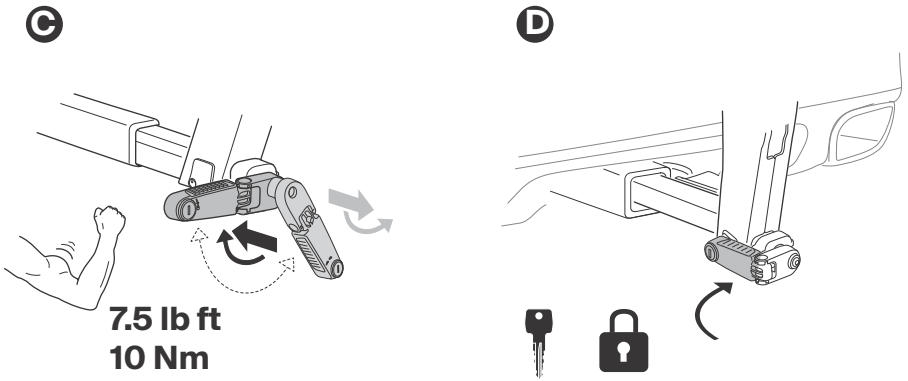
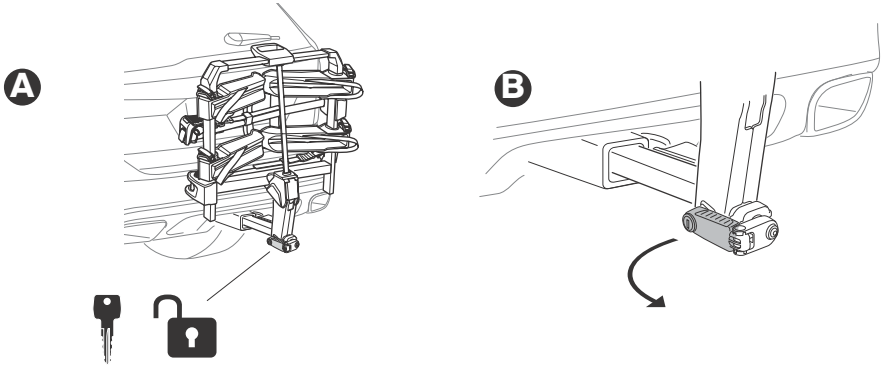
B



1

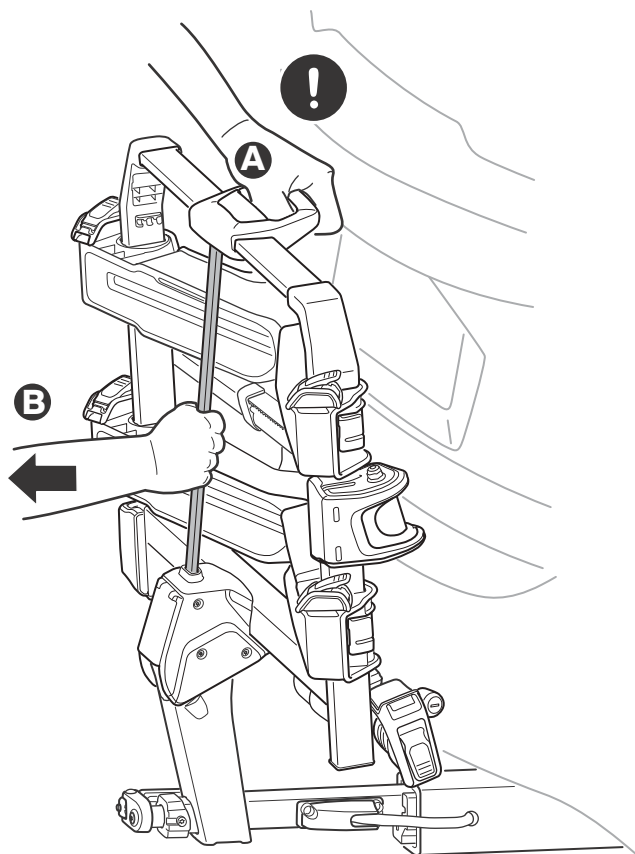
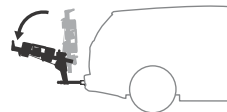
2

3

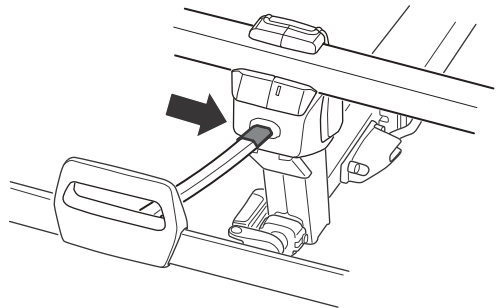
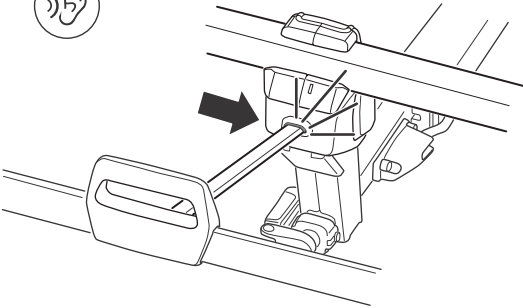
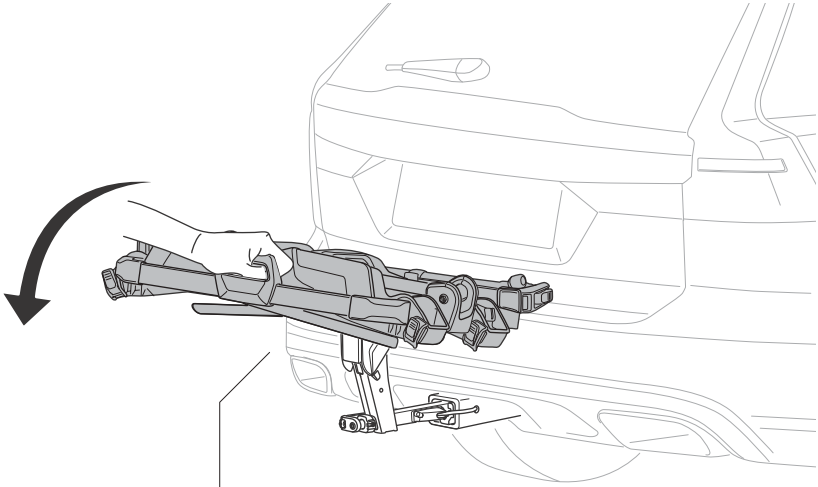
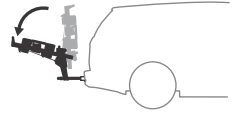


4

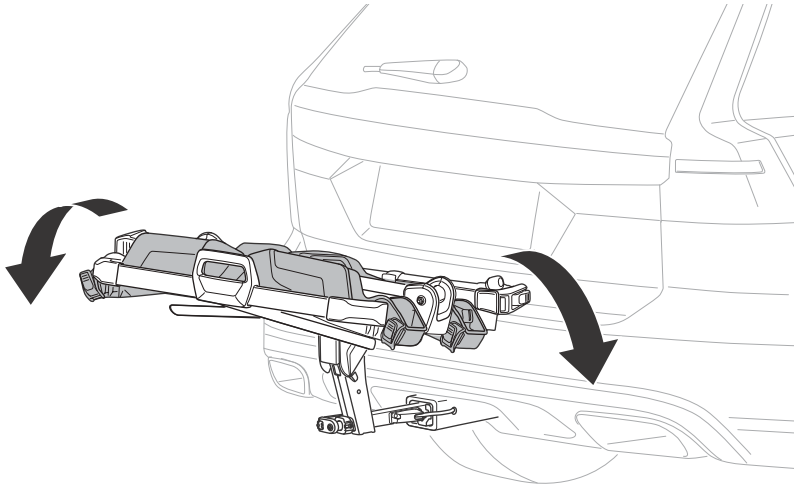




6



7



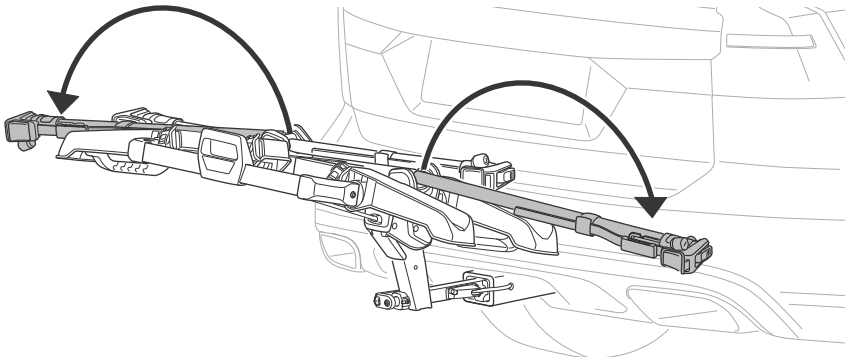
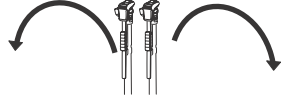
8

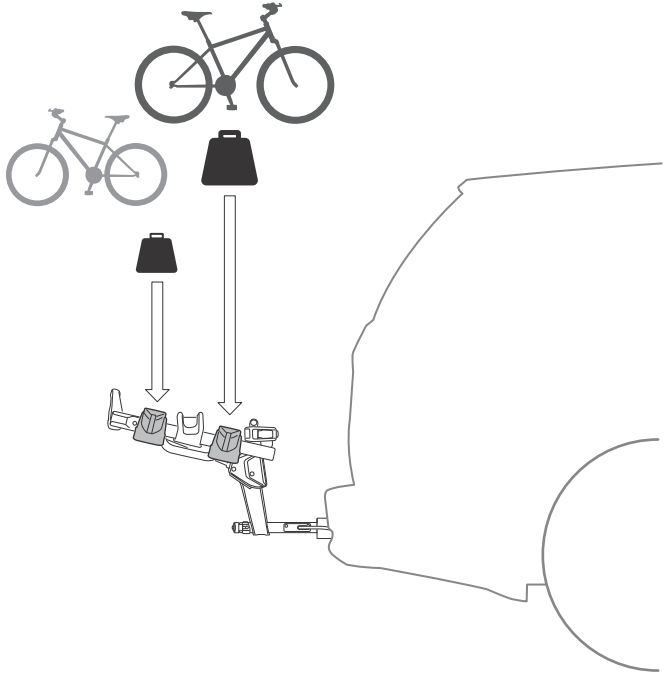


x1

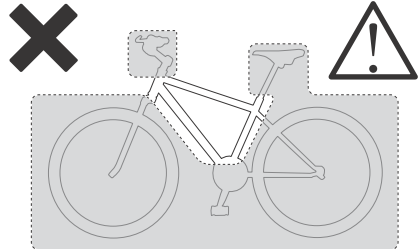
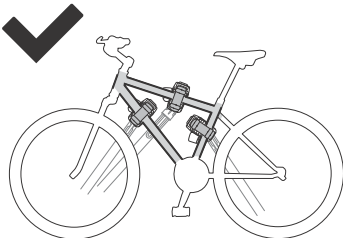
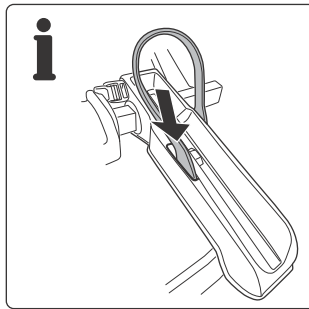
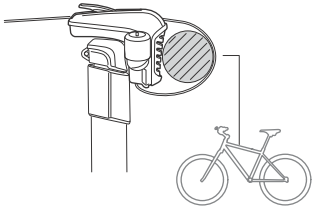


x2

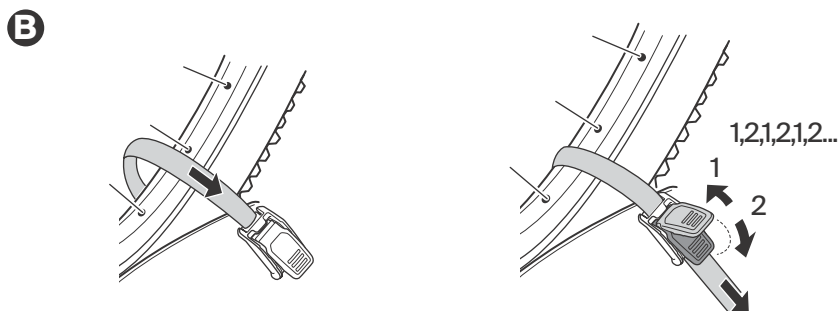
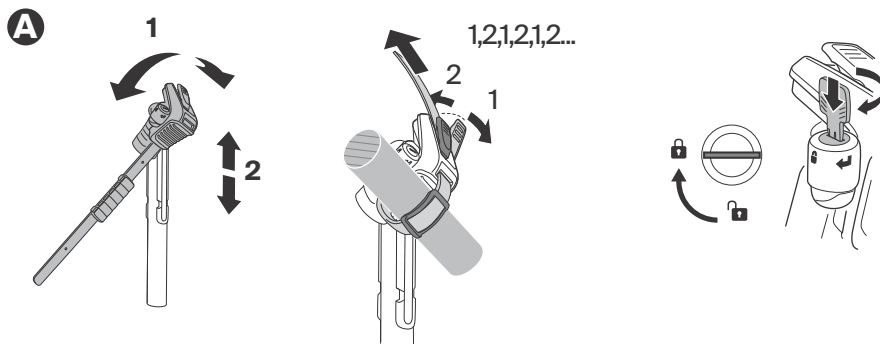
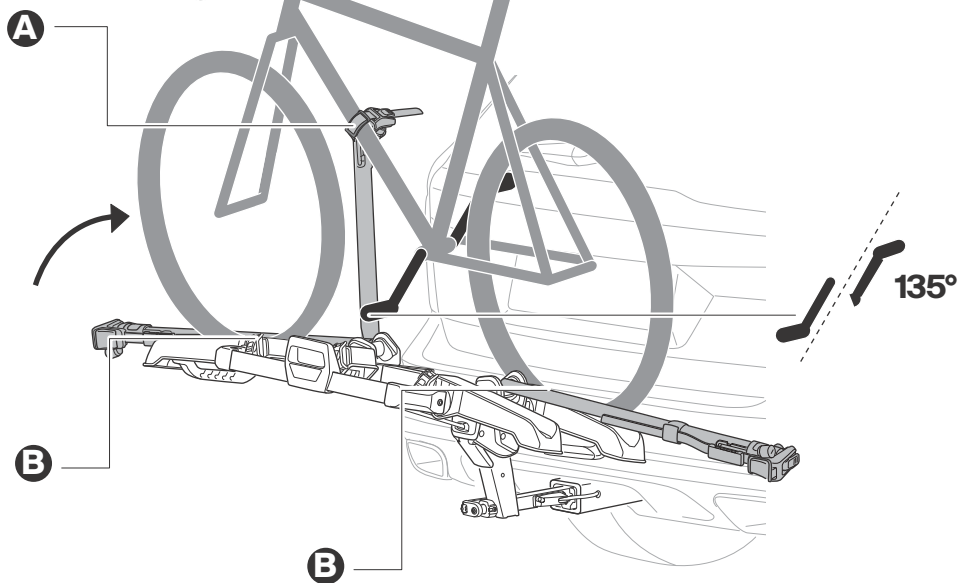




20-90mm

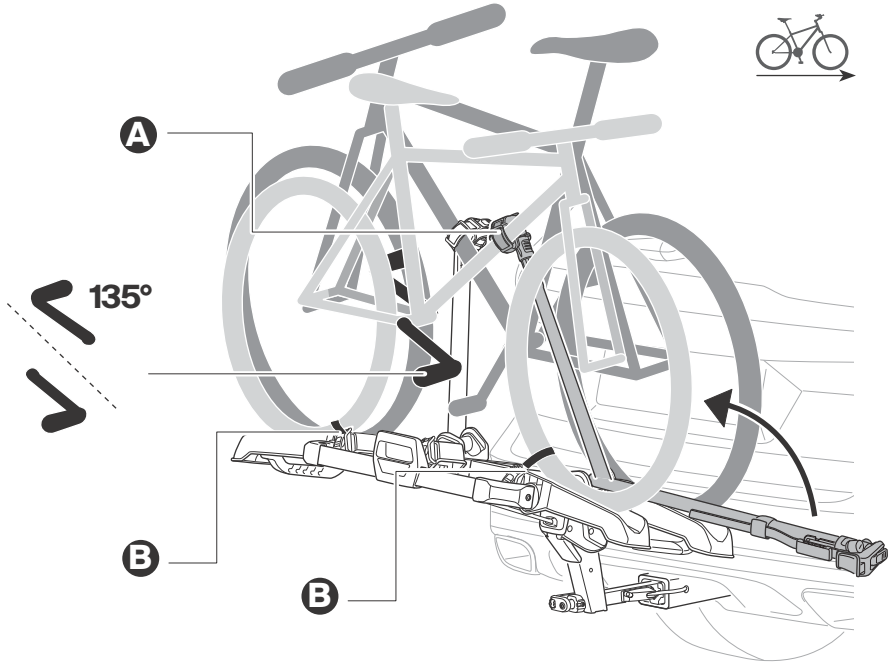


10

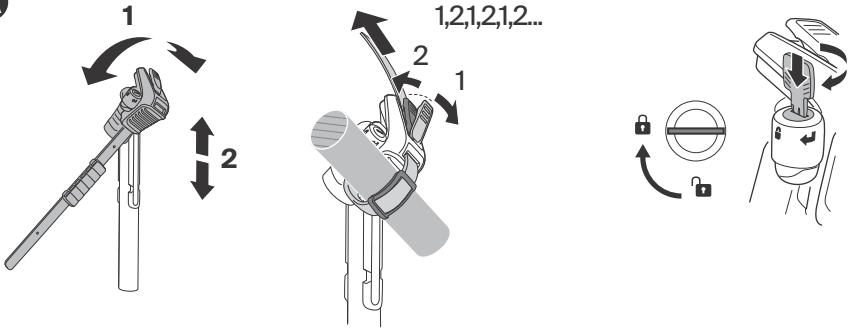


11

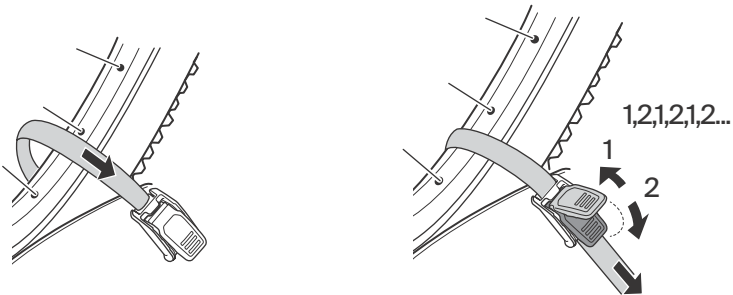
2

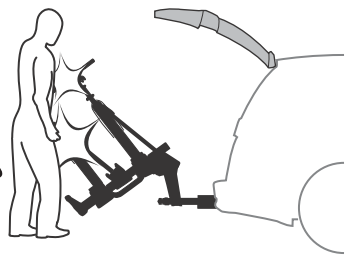
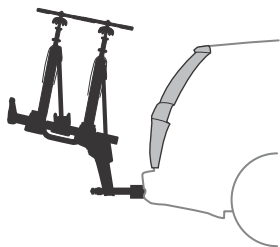


A

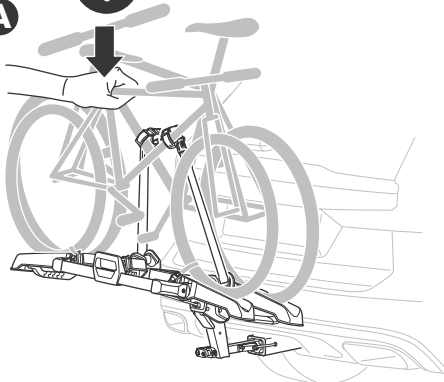


B

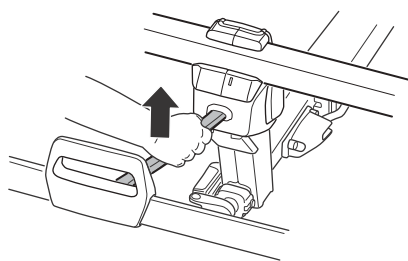




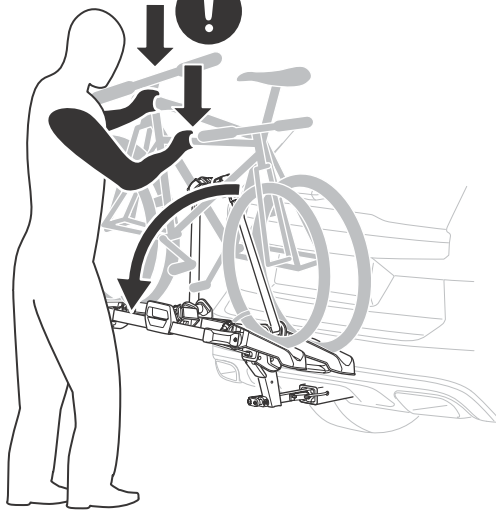
A



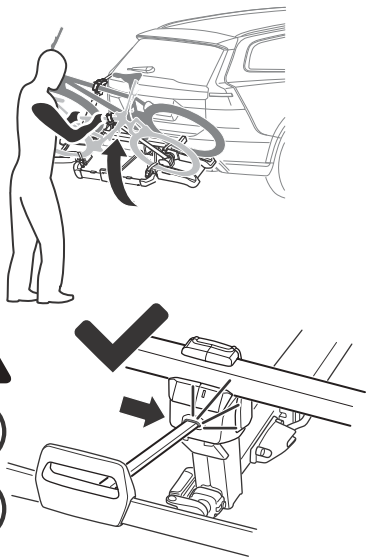
B



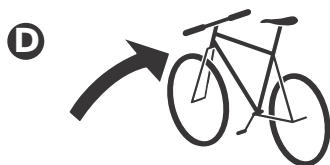
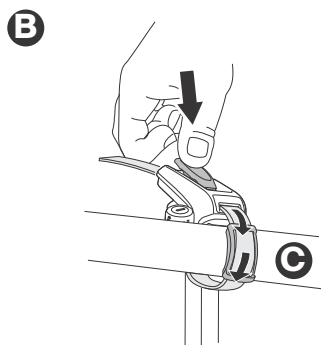
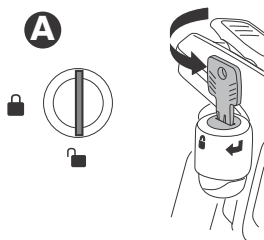
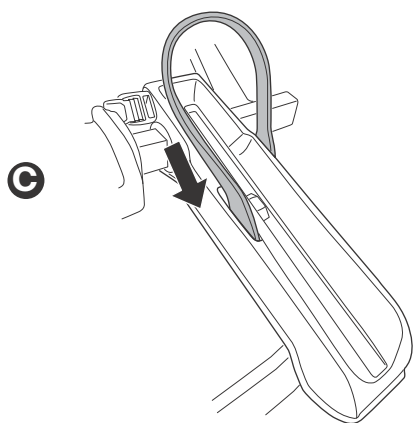
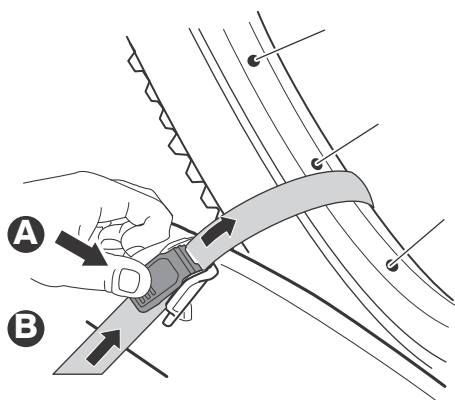
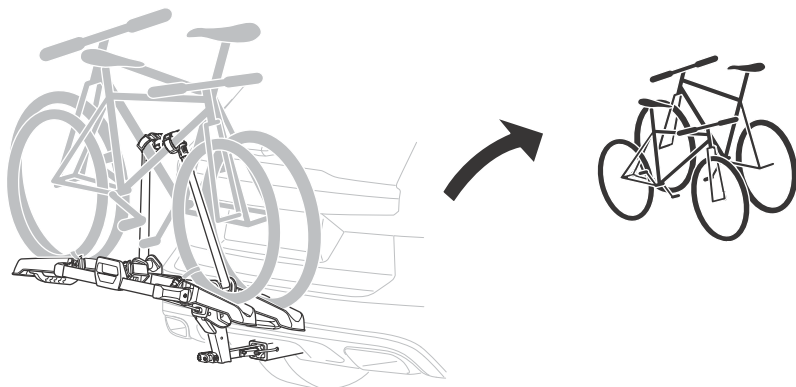
C

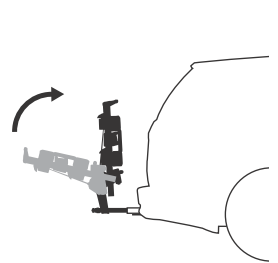
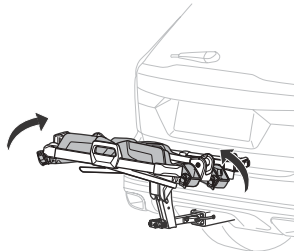
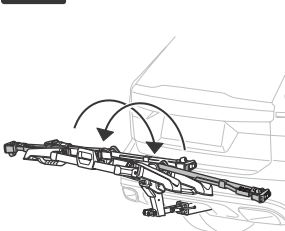
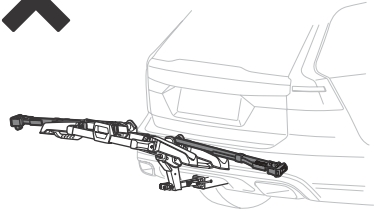
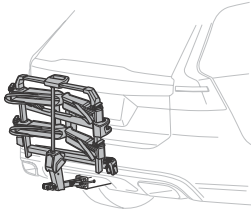
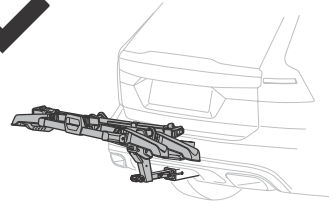
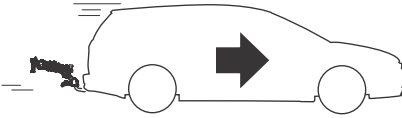
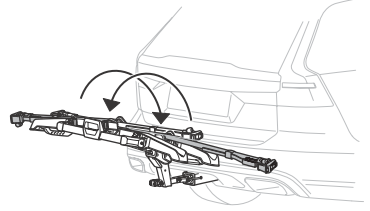
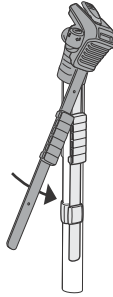
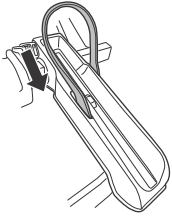


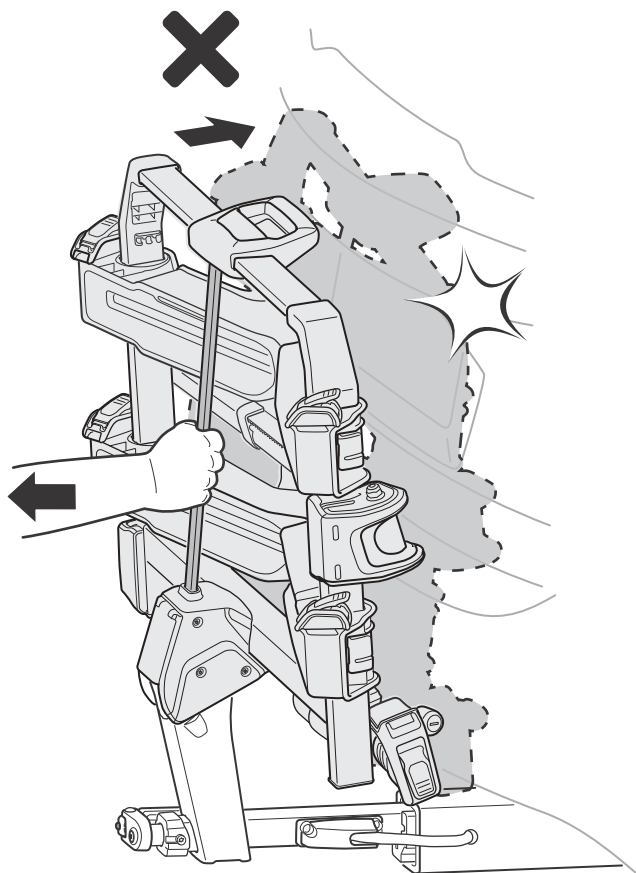
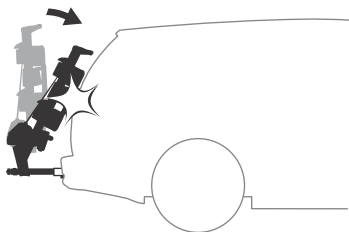
D



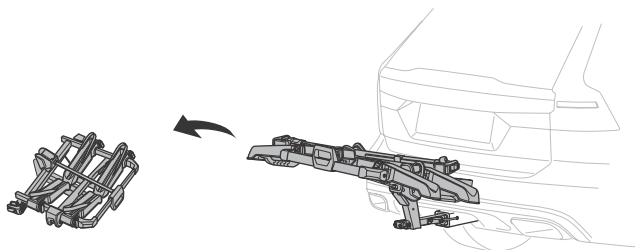
i



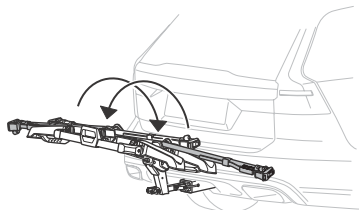




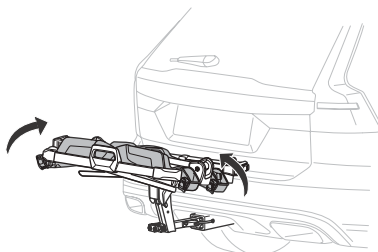
i



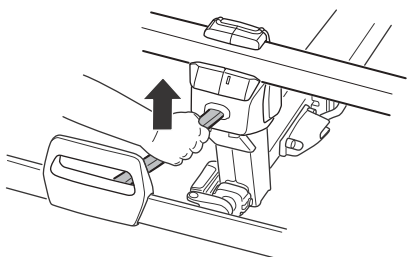
A



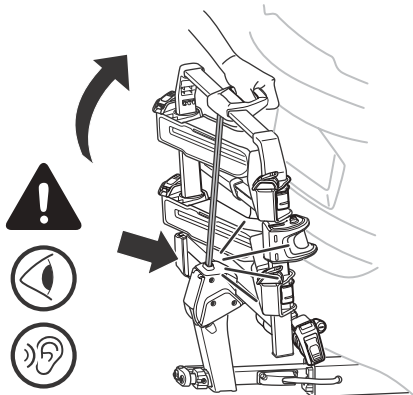
B



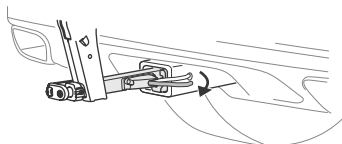
C



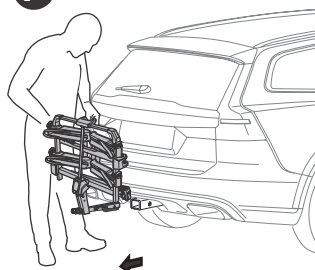
D



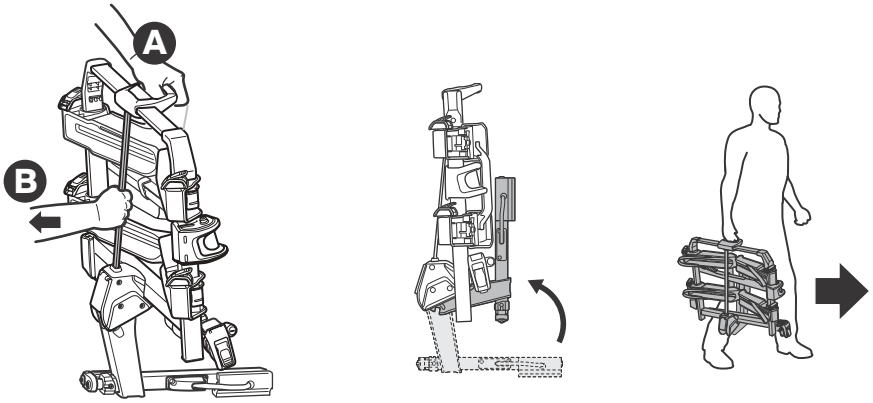
E



F



i



[Thule.com](https://www.thule.com)

- EN** Accessories/Spare parts
- FR** Accessoires/Pièces de rechange
- ES** Accesorios/Repuestos
- PT** Acessórios/Peças de reposição

Thule Inc. 42 Silvermine Road, Seymour, CT 06483
Thule Canada Inc. 710 Bernard, Granby QC J2J 0H6
North American Consumer Service:
Toll Free 800-238-2388, Fax 450-777-3615
www.thule.com

Register online at:
www.thule.com/register

© Thule Group. All rights reserved.
5563661001 | 2025-02-18 #00

» PART OF THULE GROUP