

*Marshall*

**BROMLEY 750 – PARTY SPEAKER**

**FULL ONLINE MANUAL**

# CONTENTS

## INDEX

---

<b>Layout</b> .....	003
<b>Getting started</b> .....	005
<b>Mains power input</b> .....	005
<b>Bromley power bank</b> .....	005
<b>Battery socket</b> .....	005
<b>Connecting an instrument or microphone</b> .....	006
<b>Using the in-built effects</b> .....	006
<b>Sound character</b> .....	006
<b>Changing the light mode</b> .....	006
<b>Connecting to the RCA inputs</b> .....	007
<b>Connecting to the AUX input</b> .....	007
<b>Connecting audio cable to USB-C</b> .....	007
<b>Charging your phone via USB-C</b> .....	007
<b>Pairing with a Bluetooth device</b> .....	007
<b>Daisy-chaining Bromley speakers</b> .....	008
<b>Child lock</b> .....	008
<b>Customisable M-button</b> .....	008
<b>Cleaning the speaker</b> .....	008
<b>Resetting Bromley 750</b> .....	009
<b>Troubleshooting</b> .....	010

# DEVICE LAYOUT

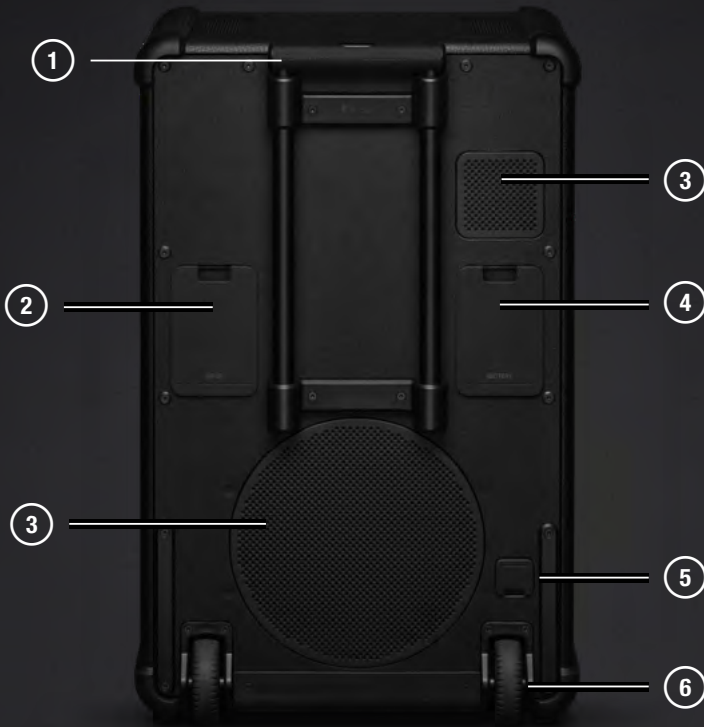
ENGLISH



- ① TOP DRIVERS
- ② FRONT PANEL
- ③ FRONT DRIVERS
- ④ LIGHT PANEL
- ⑤ SIDE DRIVERS
- ⑥ CARRYING HANDLES

# LAYOUT

# ENGLISH



- ① TELESCOPIC HANDLE
- ② INPUT PANEL
- ③ REAR DRIVERS
- ④ BATTERY HATCH
- ⑤ MAINS POWER INPUT
- ⑥ WHEELS

# INSTRUCTIONS

# ENGLISH

---

## GETTING STARTED

### I. **POWER ON**

Push the power switch to turn on the speaker.

### II. **START PAIRING**

Use the source selector to select Bluetooth and then push and hold the button until the LED starts blinking.

### III. **SELECT BROMLEY 750**

Open your audio device's Bluetooth list and select **BROMLEY 750**.

Download the Marshall Bluetooth app to get the most out of your speaker.

Caution: Make sure that the volume is set to low on both the speaker and the audio source before using the speaker.

## MAINS POWER INPUT

Open the mains input hatch to access the power input. Connect the mains lead to the speaker and then to the wall socket to power the speaker and charge the battery.

Caution: Always unplug the mains lead from the wall socket before disconnecting it from the speaker.

## BROMLEY POWER BANK

Bromley 750 comes with a removable battery that can also be used as a power bank. The battery is located in the battery socket behind the hatch.

More information about the power bank can be found in the Bromley Powerbank online manual at [marshall.com](http://marshall.com).

## BATTERY SOCKET

Open the hatch to access the battery. Grab the battery while pressing the lock button, then pull to remove it.

Insert the battery and push it until you hear a click to install it. The battery is charging when Bromley 750 is plugged into a mains socket.

# INSTRUCTIONS

# ENGLISH

---

## CONNECTING AN INSTRUMENT OR MICROPHONE

Bromley 750 comes with two input channels for microphones or other mono instruments. These channels can be mixed with any other selected input and use the built-in effects. The inputs and gain switches are located on the back of the speaker.

INPUT 1 is used in the instruction below but apply to INPUT 2 as well.

- I. Set the input gain for your channel. MIC for microphone or INST for line level instrument.
- II. Connect your microphone or instrument lead INPUT 1.
- III. Carefully turn up the volume for INPUT 1 on the front panel. If the red CLIP led is lit, lower the volume on your instrument until it is not lit.

## USING THE IN-BUILT EFFECTS

INPUT 1 and INPUT 2 can each use one of the three built-in effects, reverb, reverb and delay, and delay.

- I. Push the effects knob to select input channel. A lit indicator show what channel is selected.
- II. Turn the effect knob to taste.

## SOUND CHARACTER

Sound character control matches the music to the pace of your party. Go from pre-party mingling to the peak and then straight to the after-party with a few simple adjustments.

The character goes from DYNAMIC, well suited for laidback listening at home to LOUD, when you need full power in a large space.

As music and settings are unique, you can fine-tune sound character to your current situation.

## CHANGING THE LIGHT MODE

Push the light button to toggle between the light presets (1, 2, 3, and off).

## CONNECTING TO THE RCA INPUTS

Plug in an RCA audio device such as a DJ mixer or a CD player.

- I. Connect a lead with RCA jacks to RCA IN on the back of the speaker.
- II. Connect the other end of the lead to the output on your audio source.
- III. Use the source selector button to select RCA.

Note: The turntable must be equipped with an RIAA amplifier or connected via a separate preamplifier. Audio lead and RIAA amplifier are not included.

## INSTRUCTIONS

## ENGLISH

---

### CONNECTING TO THE AUX INPUT

- I. Connect a lead with a 3.5 mm stereo jack to AUX IN on the back of the speaker.
- II. Connect the other end of the lead to the audio output on your audio source.
- III. Use the source selector button to select AUX.

Note: Audio leads are not included.

### CONNECTING AUDIO CABLE TO USB-C

- I. Connect a USB-C audio lead to the USB-C port on the back of the speaker.
- II. Connect the other end of the lead to the audio output on your audio source.
- III. Use the source selector button to select USB-C.

Note: Audio leads are not included.

### CHARGING YOUR PHONE VIA USB-C

- I. Ensure that the speaker is on and has more than 20% battery charge.
- II. Plug in your phone, tablet, or other USB device to the USB OUT on the back of the speaker.

A separate lead with USB-C and a relevant jack for your device is required.

### PAIRING WITH A BLUETOOTH DEVICE

Bromley 750 can connect to 2 Bluetooth devices at a time and remembers up to 10 previously paired devices. When in range, it will try to reconnect with the last connected device.

- I. Use the Source selector button to select Bluetooth.
- II. Push the Source selector button for 2 seconds until the Bluetooth source LED turns to a slow pulse.
- III. Select Bromley 750 from your audio device's Bluetooth list.

# INSTRUCTIONS

# ENGLISH

---

## DAISY-CHAINING BROMLEY SPEAKERS

Bromley speakers can be daisy-chained (connected in series) through the AUX OUT and AUX IN ports. While the speakers are daisy-chained the volume is managed on each speaker individually.

- I. Connect a lead with a 3.5 mm stereo jack to the AUX OUT on the first speaker.
- II. Connect the other end of the lead to the AUX IN port on the second speaker.
- III. Use the source selector button to select AUX on the second speaker.
- IV. To add more speakers, repeat procedure passing the signal from the send to the third and so on.

## CHILD LOCK

Child lock is a safety feature that prevents the user from accidentally increasing the volume to dangerous levels.

Push the Source selector and the Light mode buttons for 2 seconds to toggle child lock on or off.

## CUSTOMISABLE M-BUTTON

Push the M-button to trigger a burst of strobe light. The M-button can be customised in the Marshall Bluetooth app.

## CLEANING THE SPEAKER

Clean your speaker regularly to keep it fresh and last longer.

Unplug any leads before cleaning the speaker and make sure everything is completely dry before plugging them back in.

Gently clean the speaker and the leads with a lint-free cloth, slightly damp with either:

- water,
- 70% isopropyl alcohol, or
- 75% ethyl alcohol

Note when cleaning the speaker:

- Do not use any sharp or metal objects.
- Do not use compressed air.
- Do not use products containing bleach or hydrogen peroxide.
- Do not submerge the speaker in any cleaning agents.
- Do not rinse the speaker under running water.

# INSTRUCTIONS

# ENGLISH

## RESETTING BROMLEY 750

A factory reset will reset the speaker to its original settings, excluding any firmware updates.

Note: This will delete all user settings and the speaker will need to be set up again.

- I. Remove BROMLEY 750, and BROMLEY 750 [LE] if present, from your sound device's Bluetooth list.
- II. Ensure that the speaker is on.
- III. Push and hold both the Source selector and the M-button for 10 seconds. All indicators on the front starts blinking and the speaker restarts.

The speaker has returned to its factory settings and is ready to be paired, see the section Getting started.

### MARSHALL BLUETOOTH APP

Download the Marshall Bluetooth app to get the most out of your speaker and keep it up to date with the latest software.



## TROUBLESHOOTING

## ENGLISH

PROBLEM	ACTION
<p><b>The speaker does not turn on</b></p>	<p>Connect the mains lead to the speaker and a working wall socket.</p>
	<p>Make sure the Bromley battery is charged and installed.</p>
<p><b>Cannot connect or pair with a Bluetooth device</b></p>	<p>Activate Bluetooth on your playback device.</p>
	<p>Make sure that the speaker is turned on before setting it in pairing mode, see Pairing a new device.</p>
<p><b>Erratic behaviour</b></p>	<p>Download the Marshall Bluetooth app and connect to the speaker. Follow the in-app instructions to ensure that Bromley 750 has the latest firmware version.</p>
	<p>Perform a factory reset, see Resetting the speaker. Bromley 750 needs to be set up again.</p>
<p><b>Bluetooth connection drops out</b></p>	<p>Move the devices closer to each other so that they are unobstructed by obstacles such as walls or doors.</p> <p>Move the speaker to another spot or turn off or move the interfering electronic device.</p>

**TROUBLESHOOTING****ENGLISH**

<b>PROBLEM</b>	<b>ACTION</b>
<b>There is no audio or audio is too low</b>	<p>Check that the correct input source is selected.</p> <p>Check the volume on the speaker and the playback device.</p>
<b>The audio is distorted</b>	<p>Turn down the volume on the playback device.</p> <p>Turn down the Sound character knob.</p>

All intellectual property in the product and packaging (including the MARSHALL trade mark, copyright, designs, and patents) are owned by Marshall Group AB and may not be used without permission. All rights reserved. The Bluetooth® wordmark and logos are registered trademarks owned by the Bluetooth SIG, Inc. and any use of such marks by Marshall Group AB is under license. Google Play is a trademark of Google LLC. App Store is a service mark of Apple Inc., registered in the U.S. and other countries Marshall Group AB, Centralplan 15, 111 20 Stockholm, Sweden. Produced in China. R1.2

# *Marshall*

**BROMLEY 750 – PARTY SPEAKER**

الدليل الكامل على الإنترنت

# المحتويات

الفهرس

003	تصميم الجهاز
005	بدء الاستخدام
005	مدخل التيار الكهربائي
005	بنك الطاقة Bromley
005	مقبس البطارية
006	توصيل جهاز أو ميكروفون
006	استخدام التأثيرات المدمجة
006	الطابع الصوتي
006	تغيير وضع الإضاءة
007	التوصيل بمداخل RCA
007	التوصيل إلى مدخل AUX
007	توصيل كابل الصوت بمنفذ من نوع USB-C
007	شحن هاتفك عبر USB-C
008	الاقتران مع جهاز Bluetooth
008	ربط مكبرات الصوت Bromley على التوالي
008	قفل حماية الأطفال
008	زر M القابل للتخصيص
008	تنظيف مكبر الصوت
009	إعادة تعيين Bromley 750
010	استكشاف الأخطاء وإصلاحها

## العربية

## تصميم الجهاز



المشغلات العلوية ①

اللوحة الأمامية ②

المشغلات الأمامية ③

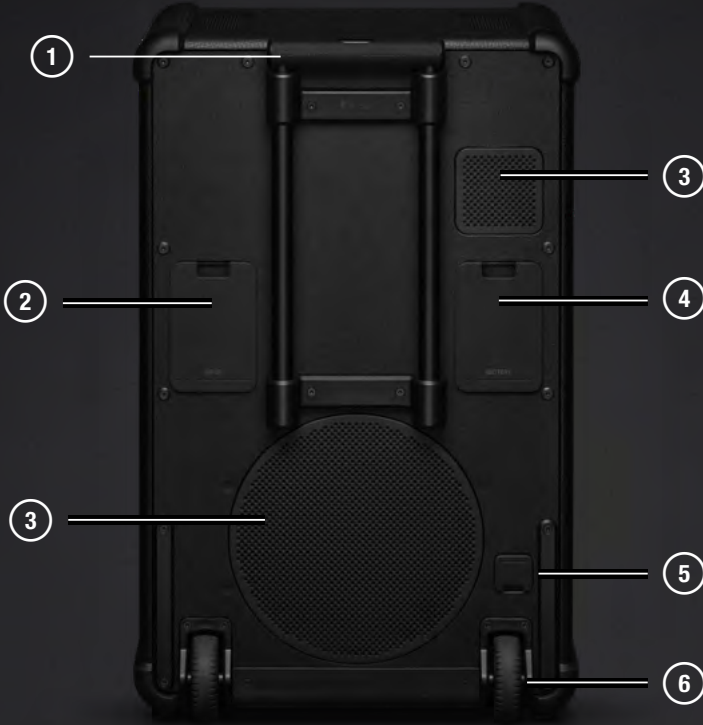
لوحة الأضواء ④

المشغلات الجانبية ⑤

مقابض الحمل ⑥

## العربة

## تصميم الجهاز



المقبض متداخل الأجزاء ①

لوحة المداخل ②

المشغلات الخلفية ③

فتحة البطارية ④

مدخل التيار الكهربائي ⑤

العجلات ⑥

## العربية

## تعليمات

### بدء الاستخدام

#### أ. تشغيل الجهاز

اضغط على زر الطاقة لتشغيل مكبر الصوت.

#### إ. بدء الاقتران

استخدم زر محدد المصدر لتحديد Bluetooth ومن ثم اضغط مع الاستمرار على الزر حتى يبدأ مصباح LED في الوميض.

#### إ. حدد BROMLEY 750

افتح قائمة Bluetooth الخاصة بجهاز الصوت وحدد **BROMLEY 750**.

قم بتنزيل تطبيق Marshall Bluetooth للحصول على أقصى استفادة من مكبر الصوت لديك.

تنبيه: تأكد من ضبط مستوى الصوت على مستوى منخفض لكل من مكبر الصوت ومصدر الصوت قبل استخدام مكبر الصوت.

### مدخل التيار الكهربائي

افتح فتحة مدخل التيار الكهربائي للوصول إلى مدخل الطاقة. قم بتوصيل سلك التيار الكهربائي بمكبر الصوت ومن ثم بمقبس الحائط لتشغيل مكبر الصوت وشحن البطارية.

تنبيه: افصل دائمًا سلك التيار الكهربائي من مقبس الحائط قبل فصله من مكبر الصوت.

### بنك الطاقة BROMLEY

يأتي Bromley 750 ببطارية قابلة للإزالة يمكن استخدامها أيضًا كبنك طاقة. توجد البطارية في مقبس البطارية خلف الفتحة.

يمكن العثور على مزيد من المعلومات حول بنك الطاقة في دليل "بنك الطاقة Bromley" المتاح على شبكة الإنترنت على موقع [marshall.com](http://marshall.com).

### مقبس البطارية

افتح الفتحة للوصول إلى البطارية. أمسك البطارية في أثناء الضغط على زر القفل، ثم اسحبها لإخراجها.

أدخل البطارية وادفعها حتى تسمع صوت نقرة لتركيبها. يجري شحن البطارية عندما يكون Bromley 750 متصلًا بمقبس التيار الكهربائي.

## العربية

## تعليمات

### توصيل جهاز أو ميكروفون

يأتي Bromley 750 مزودًا بقناتي إدخال للميكروفونات أو الآلات الأحادية الأخرى. يمكن مزج هذه القنوات مع أي مدخلات أخرى محددة واستخدام المؤثرات المدمجة. توجد مفاتيح الإدخال والكسب في الجزء الخلفي من مكبر الصوت.

1. يُستخدم INPUT 1 في التعليمات أدناه ولكنه ينطبق على INPUT 2 أيضًا.
2. اضبط كسب الإدخال للقناة الخاصة بك. MIC للميكروفون أو INST لأداة مستوى خط الإرسال.
3. قم بتوصيل الميكروفون الخاص بك أو سلك الأداة INPUT 1.
4. ارفع مستوى صوت INPUT 1 على اللوحة الأمامية بعناية. إذا كان مؤشر CLIP الأحمر مضاءً، فقم بخفض مستوى الصوت في الأداة لديك حتى ينطفئ.

### استخدام التأثيرات المدمجة

- يمكن لكل من INPUT 1 و INPUT 2 استخدام واحد من المؤثرات المدمجة الثلاثة: الصدى، والصدى والتأخير، والتأخير.
1. اضغط على مقبض المؤثرات لتحديد قناة الإدخال. مؤشر مضيء يُظهر القناة المحددة.
  2. قم بتحريك مقبض التأثير حسب الرغبة.

### الطابع الصوتي

ضبط الطابع الصوتي يوافق الموسيقى مع إيقاع حفلتك. انتقل من الاختلاط قبل الحفلة إلى الذروة ثم مباشرة إلى ما بعد الحفلة مع بعض التعديلات البسيطة.

يتحول الطابع من DYNAMIC، وهو مناسب تمامًا للاستماع المريح في المنزل، إلى LOUD، عندما تحتاج إلى طاقة كاملة في مساحة كبيرة. نظرًا لأن الموسيقى والإعدادات متميزة، يمكنك ضبط الطابع الصوتي وفقًا لوضعك الحالي.

### تغيير وضع الإضاءة

اضغط على زر الضوء للتبديل بين إعدادات الضوء المسبقة (1، 2، و3، وإيقاف التشغيل).

## العربية

## تعليمات

### التوصيل بمدخل RCA

- قم بتوصيل جهاز صوت RCA مثل جهاز مزج موسيقى DJ أو مشغل الأقراص المضغوطة
- إ. أو قم بتوصيل سلك بمقابس RCA إلى مدخل RCA IN في الجزء الخلفي من مكبر الصوت.
  - إ. قم بتوصيل الطرف الآخر من السلك بالمخرج في مصدر الصوت لديك.
  - إ. استخدم زر اختيار المصدر لتحديد RCA.
- ملاحظة: يجب أن يكون القرص الدوار مزودًا بمضخم صوت RIAA أو متصلًا عبر مضخم صوت مسبق منفصل. لا يتم تضمين كابل الصوت ومضخم الصوت RIAA.

### التوصيل إلى مدخل AUX

- إ. قم بتوصيل سلك بمقبس استريو 3.5 مم إلى مدخل AUX IN في الجزء الخلفي من مكبر الصوت.
  - إ. قم بتوصيل الطرف الآخر من السلك بمخرج الصوت على مصدر الصوت لديك.
  - إ. استخدم زر اختيار المصدر لتحديد AUX.
- ملاحظة: لا يتم تضمين أسلاك الصوت.

### توصيل كابل الصوت بمنفذ من نوع USB-C

- إ. قم بتوصيل سلك صوت من نوع USB-C بمنفذ USB-C الموجود في الجزء الخلفي من مكبر الصوت.
  - إ. قم بتوصيل الطرف الآخر من السلك بمخرج الصوت على مصدر الصوت لديك.
  - إ. استخدم زر اختيار المصدر لتحديد USB-C.
- ملاحظة: لا يتم تضمين أسلاك الصوت.

### شحن هاتفك عبر USB-C

- إ. تأكد من أنّ مكبر الصوت قيد التشغيل ويحتوي على ما يزيد عن 20% من شحنة البطارية.
  - إ. قم بتوصيل هاتفك أو جهازك اللوحي أو أي جهاز USB آخر بمنفذ USB OUT في الجزء الخلفي من مكبر الصوت.
- يلزم وجود سلك منفصل مزود بمنفذ USB-C ومقبس مناسب لجهازك.

## الاتقان مع جهاز BLUETOOTH

يمكن لجهاز Bromley 750 الاتصال بجهازي (2) Bluetooth في نفس الوقت ويتذكر ما يصل إلى 10 أجهزة مقترنة مسبقًا. عندما تكون هذه الأجهزة في النطاق، فسوف تحاول إعادة الاتصال بأخر جهاز تم توصيله.

- I. استخدم زر اختيار المصدر لتحديد Bluetooth.
- II. اضغط على زر اختيار المصدر لمدة ثانيتين (2) حتى يبدأ مؤشر LED الخاص بمصدر Bluetooth في النبض ببطء.
- III. حدد **BROMLEY 750** من قائمة Bluetooth بجهاز الصوت لديك.

## ربط مكبرات الصوت BROMLEY على التوالي

يمكن ربط مكبرات الصوت Bromley على التوالي (التوصيل بالتسلسل) عبر منافذ AUX IN وAUX OUT. بينما تكون مكبرات الصوت متصلة على التوالي، يتم التحكم في مستوى الصوت لكل مكبر صوت بشكل فردي.

- I. قم بتوصيل سلك بمقبس استريو مقاس 3.5 مم إلى مخرج AUX OUT في مكبر الصوت الأول.
- II. قم بتوصيل الطرف الآخر من السلك بمنفذ AUX IN في مكبر الصوت الثاني.
- III. استخدم زر اختيار المصدر لتحديد AUX على مكبر الصوت الثاني.
- IV. لإضافة المزيد من مكبرات الصوت، كرر الإجراء بتمرير الإشارة من الثاني إلى الثالث، وهكذا.

## قفل حماية الأطفال

قفل الأطفال هو خاصية أمان تمنع المستخدم من زيادة مستوى الصوت إلى مستويات خطيرة عن طريق الخطأ. اضغط على زر محدد المصدر ووضع الإضاءة لمدة ثانيتين (2) لتفعيل قفل حماية الأطفال أو إلغاءه.

## زر M القابل للتخصيص

اضغط على الزر M لتشغيل دفقة من الضوء القوي. يمكن تخصيص الزر M في تطبيق Marshall Bluetooth.

## تنظيف مكبر الصوت

قم بتنظيف مكبر الصوت لديك بانتظام للحفاظ على بقائه جديدًا واستمراريته لفترة أطول. افصل أي أسلاك قبل تنظيف مكبر الصوت وتأكد من جفاف كل شيء تمامًا قبل إعادة توصيلها.

## العربية

## تعليمات

قم بتنظيف مكبر الصوت والأسلاك بلطف باستخدام قطعة قماش خالية من الوبر، مبللة قليلاً بأي مما يلي:

- الماء،
  - أو كحول الأيزوبروبيل بتركيز 70%،
  - أو كحول إيثيلي بتركيز 75%
- لاحظ ما يلي عند تنظيف مكبر الصوت:
- تجنب استخدام أي أجسام حادة أو معدنية.
  - تجنب استخدام الهواء المضغوط.
  - تجنب استخدام المنتجات التي تحتوي على مواد التبييض أو بيروكسيد الهيدروجين.
  - لا تقم بغمر السماعة في أي مواد تنظيف.
  - لا تقم بشطف مكبر الصوت تحت الماء الجاري.

## إعادة تعيين BROMLEY 750

سيؤدي إجراء إعادة تعيين إعدادات المصنع إلى إعادة تعيين مكبر الصوت إلى إعداداته الأصلية، باستثناء أي تحديثات للبرامج الثابتة.

ملاحظة: سيؤدي هذا إلى حذف جميع إعدادات المستخدم وسيحتاج مكبر الصوت إلى الإعداد مجددًا.

1. قم بإزالة **BROMLEY 750 [LE]** وإن وجدت، من قائمة Bluetooth الخاصة بجهاز الصوت لديك.
2. تأكد من أن مكبر الصوت قيد التشغيل.
3. اضغط مع الاستمرار على كل من محدد المصدر وزر M لمدة 10 ثوان. تبدأ جميع المؤشرات الموجودة على الجزء الأمامي في الوميض ويبعد تشغيل مكبر الصوت.

لقد عاد مكبر الصوت إلى إعدادات المصنع الخاصة به وأصبح جاهزًا للإقران، انظر القسم "بدء الاستخدام".

## تطبيق MARSHALL BLUETOOTH

قم بتنزيل تطبيق Marshall Bluetooth للحصول على أقصى استفادة من مكبر الصوت الخاص بك وتحديثه باستخدام أحدث البرامج.



## العربية

## استكشاف الأخطاء وإصلاحها

المشكلة	الإجراء
يتعذر بدء تشغيل مكبر الصوت	قم بتوصيل سلك التيار الكهربائي بمكبر الصوت وبمقبس الحائط النشط.
	تأكد من أن بطارية Bromley مشحونة ومثبتة.
يتعذر التوصيل بجهاز Bluetooth أو الاقتران به	قم بتنشيط خاصية Bluetooth على جهاز التشغيل الخاص بك.
	تأكد من أن مكبر الصوت قيد التشغيل قبل ضبطه في وضع الإقران، انظر "إقران جهاز جديد".
أداء متقطع	قم بتنزيل تطبيق Marshall Bluetooth والتوصيل بمكبر الصوت. اتبع التعليمات داخل التطبيق للتأكد من أن جهاز Bromley 750 يحتوي على أحدث إصدار من البرامج الثابتة.
	قم بإجراء إعادة ضبط المصنع، وانظر قسم "إعادة تعيين مكبر الصوت". يحتاج جهاز Bromley 750 إلى الإعداد مجددًا.

## العربية

## استكشاف الأخطاء وإصلاحها

المشكلة	الإجراء
انقطاع اتصال Bluetooth	قم بتحريك الأجهزة قريبًا من بعضها حتى لا تكون هناك أي عوائق بينها مثل الجدران أو الأبواب.
	قم بتحريك مكبر الصوت إلى موقع آخر أو قم بإيقاف تشغيله أو قم بتحريك الجهاز الكهربائي الذي يسبب التداخل.
لا يوجد أي صوت أو الصوت منخفض للغاية	تحقق من تحديد مصدر الإدخال الصحيح.
	تحقق من مستوى الصوت في مكبر الصوت وجهاز التشغيل.
الصوت مشوّه	قم بخفض مستوى الصوت في جهاز التشغيل.
	قم بخفض مقبض ضبط الطابع الصوتي.

All intellectual property in the product and packaging (including the MARSHALL trade mark, copyright, designs, and patents) are owned by Marshall Group AB and may not be used without permission. All rights reserved. The Bluetooth® wordmark and logos are registered trademarks owned by the Bluetooth SIG, Inc. and any use of such marks by Marshall Group AB is under license. Google Play is a trademark of Google LLC. App Store is a service mark of Apple Inc., registered in the U.S. and other countries Marshall Group AB, Centralplan 15, 111 20 Stockholm, Sweden. Produced in China. R1.2

*Marshall*

**BROMLEY 750 – PARTY SPEAKER**

**ПЪЛНО ОНЛАЙН РЪКОВОДСТВО**

# СЪДЪРЖАНИЕ

## ИНДЕКС

---

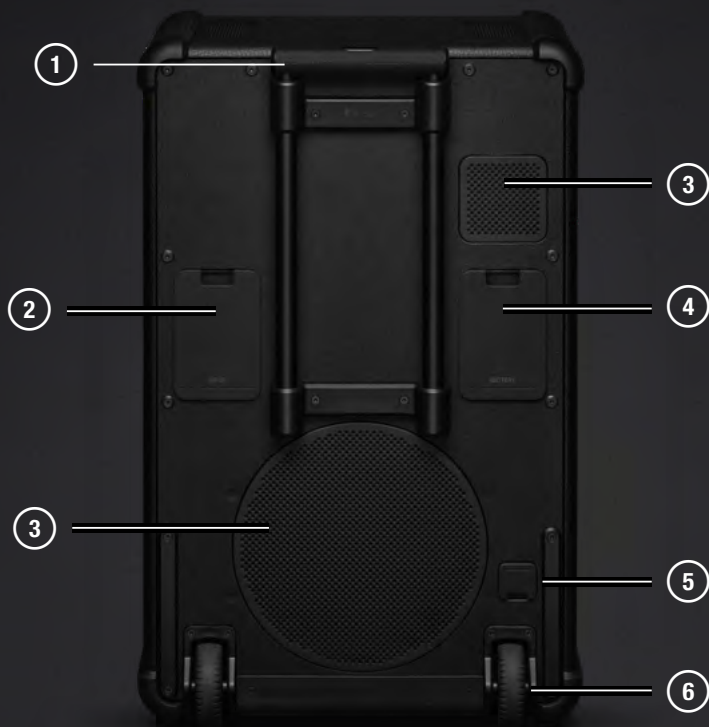
Илюстрация на устройството .....	003
Първи стъпки .....	005
Входящо захранване от мрежата .....	005
Преносима батерия Bromley .....	005
Гнездо на батерията .....	005
Свързване на инструмент или микрофон .....	006
Използване на вградените ефекти .....	006
Звуков характер .....	006
Промяна на светлинния режим .....	006
Свързване към RCA входовете .....	007
Свързване към AUX входа .....	007
Свързване на аудио кабел към USB-C .....	007
Зареждане на телефона през USB-C .....	007
Сдвояване с Bluetooth устройство .....	008
Последователно свързване на високоговорители Bromley .....	008
Защита от деца .....	008
М-бутон с възможност за персонализиране .....	008
Почистване на високоговорителя .....	009
Нулиране на Bromley 750 .....	009
Отстраняване на неизправности .....	010

# ИЛЮСТРАЦИЯ НА УСТРОЙСТВОТО **БЪЛГАРСКИ ЕЗИК**



- ① ГОРНИ ПРЕОБРАЗОВАТЕЛИ
- ② ПРЕДЕН ПАНЕЛ
- ③ ПРЕДНИ ПРЕОБРАЗОВАТЕЛИ
- ④ СВЕТЛИНЕН ПАНЕЛ
- ⑤ СТРАНИЧЕН ПРЕОБРАЗОВАТЕЛ
- ⑥ ДРЪЖКИ ЗА ПРЕНАСЯНЕ

# ИЛЮСТРАЦИЯ НА УСТРОЙСТВОТО **БЪЛГАРСКИ ЕЗИК**



- ① ТЕЛЕСКОПИЧНА ДРЪЖКА
- ② ВХОДЕН ПАНЕЛ
- ③ ЗАДНИ ПРЕОБРАЗОВАТЕЛИ
- ④ ОТДЕЛЕНИЕ ЗА БАТЕРИЯТА
- ⑤ ВХОДЯЩО ЗАХРАНВАНЕ ОТ МРЕЖАТА
- ⑥ КОЛЕЛЦА

## ИНСТРУКЦИИ

## БЪЛГАРСКИ ЕЗИК

---

### ПЪРВИ СЪПКИ

#### I. ВКЛЮЧВАНЕ

Натиснете захранващия бутон, за да включите високоговорителя.

#### II. НАЧАЛО НА СДВОЯВАНЕ

Използвайте бутона за избор на източник, за да изберете Bluetooth, след което го натиснете и задръжте, докато светодиодната светлина започне да премигва.

#### III. ИЗБОР НА BROMLEY 750

Отворете списъка с Bluetooth устройства на Вашето аудио устройство и изберете **BROMLEY 750**.

Изтеглете приложението Marshall Bluetooth, за да се възползвате максимално от възможностите на Вашия високоговорител.

Внимание: Уверете се, че силата на звука е настроена на ниска степен както на високоговорителя, така и на аудио устройството, преди да използвате високоговорителя.

### ВХОДЯЩО ЗАХРАНВАНЕ ОТ МРЕЖАТА

Отворете отделението за входящото захранване, за да осъществите достъп до захранването. Свържете захранващия кабел към високоговорителя и след това към контакта, за да захраните високоговорителя и да заредите батерията.

Внимание: Винаги изключвайте захранващия кабел от контакта, преди да го изключите от високоговорителя.

### ПРЕНОСИМА БАТЕРИЯ BROMLEY

Bromley 750 се предлага със сменяема батерия, която може да се използва и като преносима батерия. Батерията се намира в гнездото за батерии зад отделението.

Повече информация за преносимата батерия можете да намерите в онлайн ръководството на Bromley Powerbank на [marshall.com](http://marshall.com).

### ГНЕЗДО НА БАТЕРИЯТА

Отворете отделението за достъп до батерията. Хванете батерията, докато натискате заключващия бутон, след което издърпайте, за да я извадите.

За да монтирате батерията, я вкарайте и натиснете, докато чуете щракване. Батерията се зарежда, когато Bromley 750 е включен към ел. захранване.

## ИНСТРУКЦИИ

## БЪЛГАРСКИ ЕЗИК

---

### СВЪРЗВАНЕ НА ИНСТРУМЕНТ ИЛИ МИКРОФОН

Bromley 750 разполага с два входни канала за микрофони или други моноинструменти. Тези канали могат да се комбинират с всеки друг избран вход и да се използват с вградените ефекти. Входовете и превключвателите за усилване се намират на гърба на високоговорителя.

INPUT 1 (ВХОД 1) се използва в инструкциите по-долу, но се прилага и за INPUT 2 (ВХОД 2).

- I. Настройте входящото усилване на Вашия канал. MIC за микрофон или INST за инструмент с линейно ниво.
- II. Свържете микрофона или инструмента си към INPUT 1 (ВХОД 1).
- III. Внимателно увеличете звука за INPUT 1 (ВХОД 1) на предния панел. Ако червеният светодиод CLIP свети, намалете силата на звука на инструмента, докато не угасне.

### ИЗПОЛЗВАНЕ НА ВГРАДЕНИТЕ ЕФЕКТИ

INPUT 1(ВХОД 1) и INPUT 2 (ВХОД 2) могат да използват един от трите вградени ефекта: реверберация, реверберация и закъснение, и закъснение.

- I. Завъртете копчето за ефекти, за да изберете входен канал. Светещ индикатор показва кой канал е избран.
- II. Завъртете копчето за ефект според предпочитанията си.

### ЗВУКОВ ХАРАКТЕР

Управлението на звуковия характер приспособява музиката към темпото на Вашето парти. Преминете от събиране преди партито към кулминацията и след това направо към афтьрпартито с няколко лесни корекции.

Характерът преминава от ДИНАМИЧЕН, подходящ за спокойно слушане у дома, до ВИСОК, когато Ви е необходима пълна мощност в голямо пространство.

Тъй като музиката и настройките са уникални, можете да настроите характера на звука според текущата ситуация.

### ПРОМЯНА НА СВЕТЛИННИЯ РЕЖИМ

Натиснете бутона за осветяване, за да превключвате между предварителните настройки на осветяването (1, 2, 3 и изключено).

## ИНСТРУКЦИИ

## БЪЛГАРСКИ ЕЗИК

---

### СВЪРЗВАНЕ КЪМ RCA ВХОДОВЕТЕ

Включете RCA аудио устройство, като например DJ миксер, CD плейър или.

- I. Свържете кабел с RCA жакове към RCA IN входа на гърба на високоговорителя.
- II. Свържете другия край на кабела към изхода на Вашия аудио източник.
- III. Използвайте бутона за избор на източник, за да изберете RCA.

Забележка: Грамофонът трябва да бъде оборудван с RIAA усилвател или свързан чрез отделен предусилвател. Доставка не включва аудио кабел и RIAA усилвател.

### СВЪРЗВАНЕ КЪМ AUX ВХОДА

- I. Свържете кабел с 3,5 mm стерео жак към AUX IN входа в задната част на високоговорителя.
- II. Свържете другия край на кабела към аудио изхода на Вашия аудио източник.
- III. Натиснете бутона за избор на източник, за да изберете AUX.

Забележка: Доставка не включва аудио кабели.

### СВЪРЗВАНЕ НА АУДИО КАБЕЛ КЪМ USB-C

- I. Свържете USB-C аудио кабел към USB-C порта на гърба на високоговорителя.
- II. Свържете другия край на кабела към аудио изхода на Вашия аудио източник.
- III. Използвайте бутона за избор на източник, за да изберете USB-C.

Забележка: Доставка не включва аудио кабели.

### ЗАРЕЖДАНЕ НА ТЕЛЕФОНА ПРЕЗ USB-C

- I. Уверете се, че високоговорителят е включен и че има повече от 20% заряд на батерията.
- II. Свържете Вашия телефон, таблет или друго USB устройство към USB OUT изхода на гърба на високоговорителя.

Отделен USB-C кабел и съответстващ жак са необходими за Вашето устройство.

## ИНСТРУКЦИИ

## БЪЛГАРСКИ ЕЗИК

---

### СДВОЯВАНЕ С BLUETOOTH УСТРОЙСТВО

Bromley 750 може да се свърже с 2 Bluetooth устройства едновременно и запомня до 10 предварително сдвоени устройства. Когато е в обхват, той ще се опита да се свърже отново с последното свързано устройство.

- I. Използвайте бутона за избор на източник, за да изберете Bluetooth.
- II. Натиснете бутона за избор на източник за 2 секунди, докато светодиодът на Bluetooth източника започне да пулсира бавно.
- III. Изберете **BROMLEY 750** от Bluetooth списъка на Вашето аудиоустройство.

### ПОСЛЕДОВАТЕЛНО СВЪРЗВАНЕ НА ВИСОКОГОВОРТЕЛИ BROMLEY

Високоговорителите Bromley могат да бъдат свързани последователно чрез портовете AUX OUT и AUX IN. Докато високоговорителите са свързани последователно, силата на звука се регулира индивидуално за всеки високоговорител.

- I. Свържете кабел с 3,5 mm стерео жак към AUX OUT изхода на първия високоговорител.
- II. Свържете другия край на кабела към AUX IN порта на втория високоговорител.
- III. Използвайте бутона за избор на източник, за да изберете AUX на втория високоговорител.
- IV. За да добавите още високоговорители, повторете процедурата, като предавате сигнала от изхода към третия и т.н.

### ЗАЩИТА ОТ ДЕЦА

Защитата от деца е функция за безопасност, която не позволява на потребителя случайно да увеличи силата на звука до опасни нива.

Натиснете бутоните за избор на източник и режим на осветлението за 2 секунди, за да активирате или дезактивирате защитата от деца.

### М-БУТОН С ВЪЗМОЖНОСТ ЗА ПЕРСОНАЛИЗИРАНЕ

Натиснете М-бутона, за да задействате изблик на стробоскопична светлина. М-бутонът може да бъде персонализиран в приложението Marshall Bluetooth.

## ИНСТРУКЦИИ

## БЪЛГАРСКИ ЕЗИК

### ПОЧИСТВАНЕ НА ВИСОКОГОВОРИТЕЛЯ

Почиствайте редовно високоговорителя, за да го поддържате в чист вид и исправност за по-дълго време.

Разкачете всякакви кабели, преди да почиствате високоговорителя, и се уверете, че всичко е напълно сухо, преди да ги включите отново.

Внимателно почистете високоговорителя и кабелите с кърпа без влакна, леко навлажнена с:

- вода,
- 70% изопропилов спирт, или
- 75% етилов спирт

Обърнете внимание при почистване на високоговорителя:

- Не използвайте остри или метални предмети.
- Не използвайте сгъстен въздух.
- Не използвайте продукти, съдържащи белина или водороден пероксид.
- Не потапяйте високоговорителя в почистващи препарати.
- Не изплаквайте високоговорителя под течаща вода.

### НУЛИРАНЕ НА BROMLEY 750

Нулирането до фабричните настройки ще върне високоговорителя до първоначалните му настройки, с изключение на актуализациите на фърмуера.

Забележка: Това ще изтрие всички потребителски настройки и високоговорителят ще трябва да бъде настроен отново.

- I. Премахнете **BROMLEY 750** и **BROMLEY 750 [LE]**, ако присъстват, от Bluetooth списъка на Вашето аудиоустройство.
- II. Уверете се, че високоговорителят е включен.
- III. Натиснете и задръжте както селектора за източник и M-бутон за Bluetooth за 10 секунди. Всички индикатори отпред започват да мигат и високоговорителят се рестартира.

Високоговорителят се връща към фабричните си настройки и е готов за вдвояване, вижте раздел „Първи стъпки“.

### ПРИЛОЖЕНИЕ MARSHALL BLUETOOTH

Изтеглете приложението Marshall Bluetooth, за да се възползвате в максимална степен от възможностите на високоговорителя си и да го поддържате актуализиран с най-новия софтуер.



## ОТСТРАНЯВАНЕ НА НЕИЗПРАВНОСТИ БЪЛГАРСКИ ЕЗИК

ПРОБЛЕМ	ДЕЙСТВИЕ
<b>Високоговорителят не се включва</b>	Свържете захранващия кабел към високоговорителя и изправен електрически контакт.
	Уверете се, че батерията на Bromley е заредена и инсталирана.
<b>Не може да се свърже или сдвои с Bluetooth устройство</b>	Активирайте Bluetooth на Вашето устройство за възпроизвеждане.
	Преди да го поставите в режим на сдвояване, се уверете, че високоговорителят е включен, вижте „Сдвояване на ново устройство“.
<b>Нестабилно поведение</b>	Изтеглете приложението Marshall Bluetooth и се свържете с високоговорителя. Следвайте инструкциите в приложението, за да се уверите, че Bromley 750 разполага с най-новата версия на фърмуера.
	Извършете нулиране до фабричните настройки, вижте раздела „Нулиране на високоговорителя“. <b>Bromley 750 трябва да бъде настроен отново.</b>

## ОТСТРАНЯВАНЕ НА НЕИЗПРАВНОСТИ БЪЛГАРСКИ ЕЗИК

ПРОБЛЕМ	ДЕЙСТВИЕ
<b>Прекъсване на Bluetooth връзката</b>	Преместете устройствата по-близо едно до друго, така че между тях да няма препятствия, като стени или врати.
	Преместете високоговорителя на друго място или изключете или преместете електронното устройство, което е източник на такива смущения.
<b>Няма звук или звукът е твърде нисък</b>	Проверете дали е избран правилният входен източник.
	Проверете силата на звука на високоговорителя и устройството за възпроизвеждане.
<b>Звукът е изкривен</b>	Намалете звука на устройството за възпроизвеждане.
	Намалете копчето за звуков характер.

All intellectual property in the product and packaging (including the MARSHALL trade mark, copyright, designs, and patents) are owned by Marshall Group AB and may not be used without permission. All rights reserved. The Bluetooth® wordmark and logos are registered trademarks owned by the Bluetooth SIG, Inc. and any use of such marks by Marshall Group AB is under license. Google Play is a trademark of Google LLC. App Store is a service mark of Apple Inc., registered in the U.S. and other countries Marshall Group AB, Centralplan 15, 111 20 Stockholm, Sweden. Produced in China. R1.2

*Marshall*

**BROMLEY 750 – PARTY SPEAKER**

**POTPUNI INTERNETSKI PRIRUČNIK**

# SADRŽAJ

## INDEKS

---

Izgled uređaja .....	003
Početak rada.....	005
Ulaz glavnog napajanja.....	005
Prijenosna baterija Bromley .....	005
Ležište za bateriju .....	005
Povezivanje instrumenta ili mikrofona .....	006
Uporaba ugrađenih efekata.....	006
Karakter zvuka .....	006
Promjena načina osvjetljenja.....	006
Spajanje na RCA ulaze.....	007
Spajanje na AUX ulaz.....	007
Spajanje audio kabela na USB-C.....	007
Punjenje telefona putem USB-C priključka .....	007
Uparivanje s Bluetooth uređajem.....	007
Lančano povezivanje zvučnika Bromley.....	008
Zaštita za djecu .....	008
Podesivi gumb sa slovom M.....	008
Čišćenje zvučnika .....	008
Ponovno postavljanje zvučnika Bromley 750 .....	009
Rješavanje problema .....	010

## IZGLED UREĐAJA

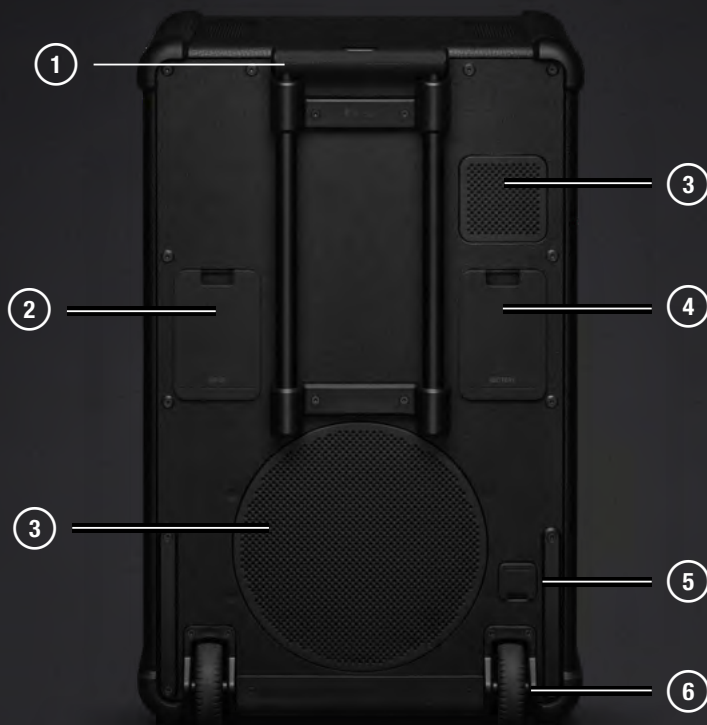
HRVATSKI



- ① GORNJE POGONSKE JEDINICE
- ② PREDNJA PLOČA
- ③ PREDNJE POGONSKE JEDINICE
- ④ SVJETLOSNA PLOČA
- ⑤ BOČNE POGONSKE JEDINICE
- ⑥ RUČKE ZA NOŠENJE

## IZGLED UREĐAJA

## HRVATSKI



- ① TELESKOPSKA RUČKA
- ② PLOČA S ULAZIMA
- ③ STRAŽNJE POGONSKE JEDINICE
- ④ POKLOPAC BATERIJE
- ⑤ ULAZ GLAVNOG NAPAJANJA
- ⑥ KOTAČIĆI

## UPUTE

## HRVATSKI

---

### POČETAK RADA

- I. Uključite zvučnik  
Pritisnite prekidač za uključivanje/isključivanje na zvučniku.
- II. Pokrenite uparivanje  
Uz pomoć gumba za odabir izvora odaberite Bluetooth, a zatim pritisnite i držite gumb dok LED žaruljica ne počne treptati.
- III. Odaberite **BROMLEY 750**  
Otvorite Bluetooth popis na audiouređaju pa odaberite **BROMLEY 750**.

Preuzmite aplikaciju Marshall Bluetooth kako biste iskoristili sve prednosti zvučnika.

Opres: Prije uporabe zvučnika provjerite je li glasnoća postavljena na nisku razinu i na zvučniku i na izvoru zvuka.

### ULAZ GLAVNOG NAPAJANJA

Otvorite poklopac mrežnog ulaza da biste pristupili ulazu za napajanje. Jednu stranu električnog kabela priključite u zvučnik, a drugu u zidnu utičnicu da biste omogućili napajanje zvučnika i punjenje baterije.

Opres: Uvijek prije odspajanja sa zvučnika, strujni vodič iskopčajte iz zidne utičnice.

### PRIJENOSNA BATERIJA BROMLEY

Bromley 750 dolazi s uklonjivom baterijom koja se također može koristiti kao prijenosna baterija. Baterija se nalazi u ležištu za bateriju iza poklopca.

Više informacija o prijenosnoj bateriji možete pronaći u internetskom priručniku za Bromley Powerbank na stranici [marshall.com](http://marshall.com).

### LEŽIŠTE ZA BATERIJU

Otvorite poklopac da biste pristupili bateriji. Primite bateriju uz pritisnut gumb za zaključavanje, a zatim je povucite da biste je izvadili.

Umetnite bateriju i gurnite je tako da škljocne na mjesto. Baterija se puni kada je Bromley 750 priključen u strujnu UTIČNICU.

## UPUTE

## HRVATSKI

---

### POVEZIVANJE INSTRUMENTA ILI MIKROFONA

Bromley 750 dolazi s dva ulazna kanala za mikrofone ili druge monofone instrumente. Ovi se kanali mogu kombinirati s bilo kojim drugim odabranim ulazom i upotrebljavati ugrađene efekte. Ulazi i prekidači za pojačanje nalaze se na stražnjoj strani zvučnika.

ULAZ 1 upotrebljava se u dolje navedenoj uputi, ali primjenjuje se i na ULAZ 2.

- I. Postavite ulazno pojačanje za svoj kanal. MIC za mikrofona ili INST za instrument linijske razine.
- II. Spojite mikrofona ili kabel instrumenta na ULAZ 1.
- III. Pažljivo pojačajte glasnoću za ULAZ 1 na prednjoj ploči. Ako crveni led indikator CLIP svijetli, smanjite glasnoću na instrumentu dok ne prestane svijetliti.

### UPORABA UGRAĐENIH EFEKATA

ULAZ 1 i ULAZ 2 mogu upotrebljavati jedan od tri ugrađena efekta, reverb, reverb i delay te delay.

- I. Pritisnite gumb za efekte za odabir ulaznog kanala. Lampica indikatora pokazuje koji je kanal odabran.
- II. Okrenite regulator efekta po želji.

### KARAKTER ZVUKA

Kontrola karaktera zvuka usklađuje glazbu s tempom vaše zabave. Prijedite s druženja prije zabave na vrhunac, a zatim ravno na zabavu nakon zabave uz nekoliko jednostavnih prilagodbi.

Karakter ide od DINAMIČNOG, dobro prilagođenog za opušteno slušanje kod kuće do GLASNOG, kada vam je potrebna puna snaga u velikom prostoru.

Budući da su glazba i postavke jedinstvene, možete precizno prilagoditi zvučni karakter svojoj trenutačnoj situaciji.

### PROMJENA NAČINA OSVJETLJENJA

Pritisnite gumb za svjetlo za prebacivanje između unaprijed postavljenih postavki svjetla (1, 2, 3 i isključeno).

## UPUTE

## HRVATSKI

---

### SPAJANJE NA RCA ULAZE

Priključite RCA audio uređaj kao što je DJ mikser ili CD player.

- I. Priključite kabel s RCA utikačima u RCA ulaz na stražnjoj strani zvučnika.
- II. Priključite drugi kraj kabela na izlaz na svojem izvoru zvuka.
- III. S pomoću gumba za odabir izvora odaberite RCA.

Napomena: Gramofon mora biti opremljen RIAA pojačalom ili priključen putem zasebnog pretpojačala. Audio kabel i RIAA pojačalo nisu priloženi.

### SPAJANJE NA AUX ULAZ

- I. Spojite kabel sa stereo utikačem od 3,5 mm u AUX IN na stražnjoj strani zvučnika.
- II. Priključite drugi kraj vodiča na audio izlaz na svojem izvoru zvuka.
- III. Upotrijebite gumb za odabir izvora kako biste odabrali AUX.

Napomena: Audio vodiči nisu uključeni.

### SPAJANJE AUDIO KABELA NA USB-C

- I. Spojite USB-C audio kabel na USB-C priključak na stražnjoj strani zvučnika.
- II. Priključite drugi kraj vodiča na audio izlaz na svojem izvoru zvuka.
- III. S pomoću gumba za izvor odaberite USB-C.

Napomena: Audio vodiči nisu uključeni.

### PUNJENJE TELEFONA PUTEM USB-C PRIKLJUČKA

- I. Provjerite je li zvučnik uključen i je li nivo napunjenosti baterije veći od 20 %.
- II. Priključite telefon, tablet ili drugi USB uređaj na USB izlaz na stražnjoj strani zvučnika.

Potreban je zasebni vod s USB-C priključkom i odgovarajućim priključkom za uređaj.

### UPARIVANJE S BLUETOOTH UREĐAJEM

Bromley 750 može se istodobno povezati s 2 Bluetooth uređaja i pamti do 10 prethodno uparenih uređaja. Kada je u doseg, ponovno će se povezati sa zadnjim povezanim uređajem.

- I. Upotrijebite gumb za odabir izvora kako biste odabrali Bluetooth.
- II. Pritisnite gumb za odabir izvora 2 sekunde dok LED indikator Bluetooth izvora ne počne sporo pulsirati.
- III. Odaberite **BROMLEY 750** s popisa Bluetooth uređaja.

## UPUTE

## HRVATSKI

---

### LANČANO POVEZIVANJE ZVUČNIKA BROMLEY

Zvučnici Bromley mogu se lančano povezati (povezani u seriju) putem priključaka AUX OUT i AUX IN. Kada su zvučnici lančano povezani, glasnoćom se upravlja na svakom zvučniku pojedinačno.

- I. Priključite vod sa stereo utikačem od 3,5 mm na priključak AUX OUT na prvom zvučniku.
- II. Priključite drugi kraj kabela na priključak AUX IN na drugom zvučniku.
- III. S pomoću tipke za odabir izvora odaberite AUX na drugom zvučniku.
- IV. Za dodavanje više zvučnika, ponovite postupak prosljeđivanja signala s drugog na treći i tako dalje.

### ZAŠTITA ZA DJECU

Zaštita za djecu je sigurnosna značajka koja sprječava korisnika da slučajno poveća glasnoću na opasne razine.

Pritisnite gumb za odabir izvora i gumb za način osvjetljenja na 2 sekunde kako biste uključili ili isključili zaštitu za djecu.

### PODESIVI GUMB SA SLOVOM M

Pritisnite gumb sa slovom M kako biste aktivirali bljesak stroboskopskog svjetla. Gumb sa slovom M može se podesiti u aplikaciji Marshall Bluetooth.

### ČIŠĆENJE ZVUČNIKA

Zvučnik redovito čistite kako bi ostao svjež i dulje trajao.

Iskopčajte sve kabele prije čišćenja zvučnika i provjerite je li sve potpuno suho prije ponovnog uključivanja.

Pažljivo očistite zvučnik i kabele krpom koja ne ostavlja dlačice blago navlaženom sljedećim:

- voda,
- 70-postotni izopropilni alkohol ili
- 75-postotni etilni alkohol

Napomena pri čišćenju zvučnika:

- Nemojte upotrebljavati oštre ili metalne predmete.
- Nemojte upotrebljavati komprimirani zrak.
- Nemojte upotrebljavati proizvode koji sadržavaju izbjeljivače ili vodikov peroksid.
- Zvučnik nemojte uranjati u sredstva za čišćenje.
- Zvučnik nemojte ispirati tekućom vodom.

## PONOVNO POSTAVLJANJE ZVUČNIKA BROMLEY 750

Vraćanje na tvorničke postavke vratit će zvučnik na izvorne postavke, osim ažuriranja ugrađenog softvera.

Napomena: time će se izbrisati sve korisničke postavke i zvučnik će biti potrebno ponovno postaviti.

- I. Uklonite **BROMLEY 750** i **BROMLEY 750 [LE]** s popisa za Bluetooth na audiouređaju, ako se na njemu nalaze.
- II. Provjerite je li zvučnik uključen.
- III. Pritisnite i držite gumb za odabir izvora i gumb sa slovom M 10 sekundi. Svi indikatori na prednjoj strani počinju treperiti i zvučnik se ponovno pokreće.

Zvučnik će se vratiti na tvorničke postavke i bit će spreman za uparivanje; pogledajte odjeljak Početak rada.

### APLIKACIJA MARSHALL BLUETOOTH

Preuzmite aplikaciju Marshall Bluetooth kako biste maksimalno iskoristili svoj zvučnik i održavali ga ažuriranim s najnovijim softverom.



## RJEŠAVANJE PROBLEMA

## HRVATSKI

PROBLEM	RADNJA
<b>Zvučnik se ne uključuje</b>	Spojite mrežni kabel na zvučnik i ispravnu zidnu utičnicu.
	Provjerite je li baterija Bromley napunjena i postavljena.
<b>Slušalice se ne mogu povezati ili upariti s Bluetooth uređajem</b>	Aktivirajte Bluetooth na svom uređaju za reprodukciju.
	Pobrinite se da je zvučnik uključen prije nego što ga postavite u način rada za uparivanje; pogledajte odjeljak Uparivanje novog uređaja.
<b>Nepravilno ponašanje</b>	Preuzmite aplikaciju Marshall Bluetooth i povežite se sa zvučnikom. Slijedite upute u aplikaciji kako biste osigurali da Bromley 750 ima najnoviju verziju ugrađenog softvera.
	Izvršite vraćanje na tvorničke postavke, pogledajte odjeljak Ponovno postavljanje zvučnika. Bromley 750 treba ponovno postaviti.
<b>Bluetooth veza se prekida</b>	Približite uređaje jedan drugome tako da im ne smetaju prepreke kao što su zidovi ili vrata.
	Premjestite zvučnik na drugo mjesto ili isključite ili premjestite elektronički uređaj koji uzrokuje smetnje.

**RJEŠAVANJE PROBLEMA****HRVATSKI**

<b>PROBLEM</b>	<b>RADNJA</b>
<b>Nema zvuka ili je zvuk na preniskoj razini</b>	Provjerite je li odabran ispravan ulazni izvor.
	Provjerite glasnoću na zvučniku i na uređaju za reprodukciju.
<b>Zvuk je izobličen</b>	Smanjite glasnoću na uređaju za reprodukciju.
	Smanjite gumb za zvučni karakter.

All intellectual property in the product and packaging (including the MARSHALL trade mark, copyright, designs, and patents) are owned by Marshall Group AB and may not be used without permission. All rights reserved. The Bluetooth® wordmark and logos are registered trademarks owned by the Bluetooth SIG, Inc. and any use of such marks by Marshall Group AB is under license. Google Play is a trademark of Google LLC. App Store is a service mark of Apple Inc., registered in the U.S. and other countries Marshall Group AB, Centralplan 15, 111 20 Stockholm, Sweden. Produced in China. R1.2

*Marshall*

**BROMLEY 750 – PARTY SPEAKER**

**KOMPLETNÍ ONLINE NÁVOD**

# OBSAH

## REJSTRÍK

---

<b>Uspořádání</b> .....	003
<b>Zprovoznění</b> .....	005
<b>Vstup elektrického napájení</b> .....	005
<b>Powerbanka Bromley</b> .....	005
<b>Zásuvka na baterii</b> .....	005
<b>Připojení nástroje či mikrofonu</b> .....	006
<b>Použití integrovaných efektů</b> .....	006
<b>Charakter zvuku</b> .....	006
<b>Změna světelného režimu</b> .....	006
<b>Připojení ke vstupům RCA</b> .....	007
<b>Připojení ke vstupu AUX</b> .....	007
<b>Připojení zvukového kabelu k portu USB-C</b> .....	007
<b>Nabíjení telefonu pomocí portu USB-C</b> .....	007
<b>Párování se zařízením Bluetooth</b> .....	008
<b>Řetězení reproduktorů Bromley</b> .....	008
<b>Dětská pojistka</b> .....	008
<b>Přizpůsobitelné tlačítko M</b> .....	008
<b>Čištění reproduktoru</b> .....	009
<b>Resetování reproduktoru Bromley 750</b> .....	009
<b>Řešení potíží</b> .....	010

## USPOŘÁDÁNÍ

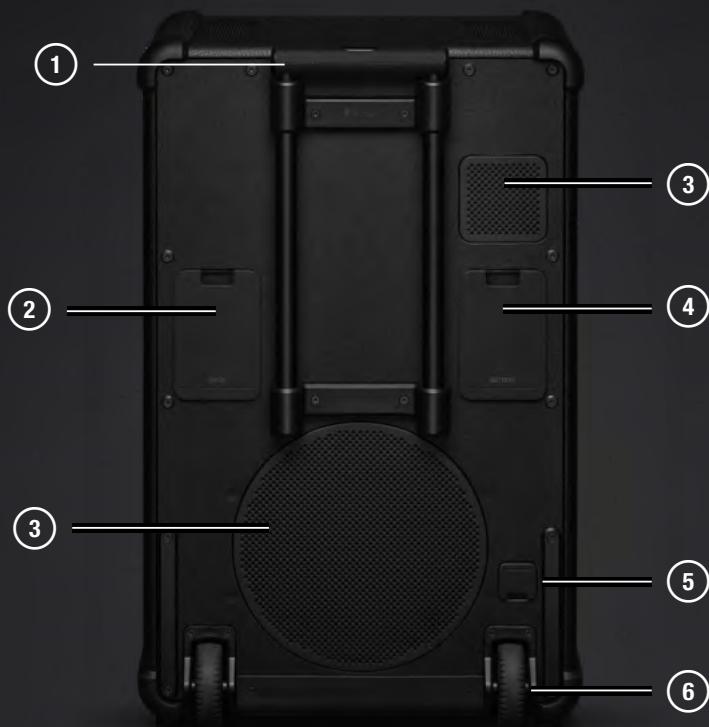
## ČEŠTINA



- ① HORNÍ OVLADAČE
- ② PŘEDNÍ PANEL
- ③ PŘEDNÍ OVLADAČE
- ④ PANEL OSVĚTLENÍ
- ⑤ BOČNÍ OVLADAČE
- ⑥ RUKOJETI PRO PŘENÁŠENÍ

## USPOŘÁDÁNÍ

## ČEŠTINA



- ① TELESKOPIČKÁ RUKOJEŤ
- ② VSTUPNÍ PANEL
- ③ ZADNÍ OVLADAČE
- ④ KRYT BATERIE
- ⑤ VSTUP ELEKTRICKÉHO NAPÁJENÍ
- ⑥ KOLEČKA

# NÁVOD

# ČEŠTINA

---

## ZPROVOZNĚNÍ

### I. ZAPNUTÍ

Reproduktor zapnete stisknutím spínače.

### II. SPUŠTĚNÍ PÁROVÁNÍ

Pomocí voliče zdroje vyberte Bluetooth a pak tlačítko voliče držte, dokud nezačne LED kontrolka blikat.

### III. VÝBĚR REPRODUKTORU BROMLEY 750

Ve svém zvukovém zařízení otevřete seznam Bluetooth zařízení a vyberte možnost **BROMLEY 750**.

Chcete-li reproduktor využít na maximum, stáhněte si aplikaci Marshall Bluetooth.

Pozor: Před použitím reproduktoru se ujistěte, že hlasitost je nastavena na nízkou úroveň jak na reproduktoru, tak na zvukovém zařízení.

## VSTUP ELEKTRICKÉHO NAPÁJENÍ

Otevřete kryt, abyste se dostali ke vstupu napájení. Pokud chcete napájet reproduktor nebo nabít baterii, připojte napájecí kabel k reproduktoru a pak do elektrické zásuvky.

Pozor: Napájecí kabel vždy vypojujte nejprve ze síťové zástrčky a teprve potom z reproduktoru.

## POWERBANKA BROMLEY

Reproduktor Bromley 750 má odnímatelnou baterii, kterou lze použít také jako powerbanku. Baterie se nachází pod krytem v zásuvce na baterii.

Další informace o powerbance naleznete v online příručce k powerbance Bromley na webových stránkách [marshall.com](http://marshall.com).

## ZÁSUVKA NA BATERII

Otevřete kryt, abyste se dostali k baterii. Stiskněte tlačítko zámku, uchopte baterii a vytáhněte ji ven.

Vložte baterii do určeného prostoru a tlačte na ni, dokud neuslyšíte cvaknutí. Baterie se nabíjí, když je zařízení Bromley 750 připojené k elektrické zásuvce.

# NÁVOD

# ČEŠTINA

---

## PŘIPOJENÍ NÁSTROJE ČI MIKROFONU

Zařízení Bromley 750 je vybaveno dvěma vstupními kanály pro mikrofony nebo jiné nástroje typu mono. Tyto kanály lze kombinovat s jakýmkoli jiným vybraným vstupem a využívat integrované efekty. Vstupy a přepínače zesílení jsou umístěny na zadní straně reproduktoru.

V níže uvedených pokynech je použit VSTUP 1 (INPUT 1), ale stejné pokyny platí i pro VSTUP 2 (INPUT 2).

- I. Nastavte vstupní zesílení pro příslušný kanál: MIC pro mikrofon nebo INST pro nástroj s úrovní linkového signálu.
- II. Připojte mikrofon nebo nástrojový kabel do VSTUPU 1.
- III. Opatrně zesilte hlasitost pro VSTUP 1 na předním panelu. Pokud svítí červená kontrolka CLIP, snižte hlasitost na příslušném nástroji, dokud kontrolka nezhasne.

## POUŽITÍ INTEGROVANÝCH EFEKTŮ

VSTUP 1 a VSTUP 2 mohou využívat jeden ze tří integrovaných efektů: reverb (ozvěna), reverb and delay (ozvěna a zpoždění), nebo delay (zpoždění).

- I. Stisknutím knoflíku efektů vyberte vstupní kanál. Svítící indikátor ukazuje, který kanál byl zvolen.
- II. Otočte knoflíkem efektů podle potřeby.

## CHARAKTER ZVUKU

Ovládání charakteru zvuku přizpůsobí hudbu tempu vašeho večírku. Přejděte z podbarvení neformálního setkání před večírkem až na samotný vrchol a pak rovnou na afterparty pomocí několika jednoduchých úprav.

Charakter se mění z DYNAMICKÉHO (DYNAMIC), ideálního pro pohodový domácí poslech, na HLASITÝ (LOUD), když potřebujete plný výkon ve velkém prostoru.

Protože hudba a nastavení jsou jedinečné, můžete si charakter zvuku vyladit podle aktuální situace.

## ZMĚNA SVĚTELNÉHO REŽIMU

Stisknutím tlačítka světla můžete přepínat mezi předvolbami světla (1, 2, 3 a vypnuto (off)).

## NÁVOD

## ČEŠTINA

---

### PŘIPOJENÍ KE VSTUPŮM RCA

Připojte zvukové zařízení RCA, například DJ mixážní pult nebo přehrávač disků CD.

- I. Zapojte kabel s konektory RCA do příslušného vstupu (RCA IN) na zadní straně reproduktoru.
- II. Zapojte druhý konec použitého kabelu do výstupu svého zvukového zařízení.
- III. Pomocí tlačítka pro volbu zdroje vyberte možnost RCA.

Poznámka: Připojený gramofon musí být vybaven zesilovačem typu RIAA nebo musí být připojen prostřednictvím samostatného předzesilovače. Audio kabel ani zesilovač typu RIAA nejsou součástí dodávky.

### PŘIPOJENÍ KE VSTUPU AUX

- I. Připojte kabel se 3,5mm stereofonním zvukovým konektorem ke vstupu AUX IN na zadní straně reproduktoru.
- II. Připojte druhý konec použitého kabelu ke zvukovému výstupu svého zvukového zařízení.
- III. Pomocí tlačítka pro volbu zdroje vyberte možnost AUX.

Poznámka: Zvukové kabely nejsou součástí dodávky.

### PŘIPOJENÍ ZVUKOVÉHO KABELU K PORTU USB-C

- I. Připojte zvukový kabel USB-C k portu USB-C na zadní straně reproduktoru.
- II. Připojte druhý konec použitého kabelu ke zvukovému výstupu svého zvukového zařízení.
- III. Pomocí tlačítka pro volbu zdroje vyberte možnost USB-C.

Poznámka: Zvukové kabely nejsou součástí dodávky.

### NABÍJENÍ TELEFONU POMOCÍ PORTU USB-C

- I. Ujistěte se, že je reproduktor zapnutý a je nabitý na víc než 20 %.
- II. Zapojte telefon, tablet nebo jiné USB zařízení do výstupu USB OUT na zadní straně reproduktoru.

Potřebujete k tomu samostatný kabel s konektorem USB-C a příslušným konektorem pro vaše zařízení.

# NÁVOD

# ČEŠTINA

---

## PÁROVÁNÍ SE ZAŘÍZENÍM BLUETOOTH

Reproduktor Bromley 750 lze připojit současně ke 2 zařízením Bluetooth a pamatuje si až 10 dříve spárovaných zařízení. Je-li v dosahu, pokusí se znovu připojit k naposledy připojenému zařízení.

- I. Pomocí tlačítka pro volbu zdroje zvolte možnost Bluetooth.
- II. Stiskněte tlačítko pro volbu zdroje na 2 sekundy, dokud LED kontrolka Bluetooth nezačne pomalu pulzovat.
- III. Ze seznamu Bluetooth vašeho zvukového zařízení vyberte reproduktor **BROMLEY 750**.

## ŘETĚZENÍ REPRODUKTORŮ BROMLEY

Reproduktory Bromley lze řetězit (propojit do série) prostřednictvím portů pro výstup AUX OUT a vstup AUX IN. Když jsou reproduktory propojeny do řetězce, hlasitost se ovládá na každém reproduktoru zvlášť.

- I. Připojte kabel se 3,5mm stereofonním konektorem k výstupu AUX OUT na prvním reproduktoru.
- II. Připojte druhý konec kabelu ke vstupnímu portu AUX IN na druhém reproduktoru.
- III. Pomocí tlačítka pro volbu zdroje vyberte na druhém reproduktoru možnost AUX.
- IV. Chcete-li přidat další reproduktory, zopakujte postup a přeneste signál z druhého reproduktoru do třetího a tak dále.

## DĚTSKÁ POJISTKA

Dětská pojistka je bezpečnostní funkce, která brání uživateli v náhodném zvýšení hlasitosti na nebezpečnou úroveň.

Stisknutím tlačítek pro volbu zdroje a režimu osvětlení na 2 sekundy můžete dětskou pojistku aktivovat nebo deaktivovat.

## PŘIZPŮSOBITELNÉ TLAČÍTKO M

Stisknutím tlačítka M spustíte výboj stroboskopického světla. Tlačítko M lze nastavit v aplikaci Marshall Bluetooth.

# NÁVOD

# ČEŠTINA

## ČIŠTĚNÍ REPRODUKTORU

Reproduktor pravidelně čistěte, aby si déle zachoval svou funkčnost i vzhled.

Před čištěním reproduktoru odpojte všechny kabely a ujistěte se, že jsou všechny části reproduktoru zcela suché, než kabely znovu připojíte.

Reproduktor a kabely očistěte hadříkem, který nepouští vlákna, mírně navlhčeným buď:

- vodou,
- 70% isopropylalkoholem, popř.
- 75% ethylalkoholem.

Upozornění při čištění reproduktoru:

- Nepoužívejte ostré ani kovové předměty.
- Nepoužívejte stlačený vzduch.
- Nepoužívejte prostředky obsahující bělidla nebo peroxid vodíku.
- Neponořujte reproduktory do čisticích prostředků.
- Reproduktor neoplachujte pod tekoucí vodou.

## RESETOVÁNÍ REPRODUKTORU BROMLEY 750

Zvolením výchozích továrních nastavení se obnoví původní nastavení reproduktoru, vyjma aktualizací firmwaru.

Poznámka: Provedení tohoto úkonu způsobí vymazání všech uživatelských nastavení, a reproduktor tedy bude třeba znovu nastavit.

- I. Odstraňte ze seznamu zvukových zařízení Bluetooth položky **BROMLEY 750** a **BROMLEY 750 [LE]**, jsou-li přítomny.
- II. Ujistěte se, že reproduktor je zapnutý.
- III. Stiskněte a podržte současně tlačítko pro volbu zdroje a tlačítko M po dobu 10 sekund. Všechny indikátory na přední straně začnou blikat a reproduktor se restartuje.

V reproduktoru jsou nyní obnovena tovární nastavení a reproduktor je připraven na párování (viz část Zprovoznění).

### APLIKACE MARSHALL BLUETOOTH

Stáhněte si aplikaci Marshall Bluetooth, abyste mohli reproduktor využívat co nejlépe a aby v něm byla nainstalována aktuální verze softwaru.



**ŘEŠENÍ POTÍŽÍ****ČEŠTINA**

<b>PROBLÉM</b>	<b>OPATŘENÍ</b>
<b>Reproduktor se nezapíná</b>	Zapojte napájecí kabel do reproduktoru a do funkční síťové zásuvky.
	Zkontrolujte, zda je baterie Bromley nabitá a nainstalovaná.
<b>Nelze se připojit k zařízení vybavenému rozhraním Bluetooth nebo s tímto zařízením provést párování</b>	Aktivujte rozhraní Bluetooth ve svém přehrávacím zařízení.
	Před nastavením do režimu párování se ujistěte, že je reproduktor zapnutý, viz Spárování nového zařízení.
<b>Nepředvídatelné chování</b>	Stáhněte si aplikaci Marshall Bluetooth a připojte zařízení k reproduktoru. Postupujte podle pokynů v aplikaci, abyste zajistili, že reproduktor Bromley 750 používá nejnovější verzi firmwaru.
	Provedte obnovení výchozích továrních nastavení, viz část Resetování reproduktoru. Reproduktor Bromley 750 je poté třeba znovu nastavit.

## ŘEŠENÍ POTÍŽÍ

## ČEŠTINA

PROBLÉM	OPATŘENÍ
<p><b>Spojení prostřednictvím rozhraní Bluetooth je přerušované</b></p>	<p>Přemístěte zařízení blíže k sobě, aby jejich vzájemnou komunikaci nepříznivě neovlivňovaly překážky, například stěny nebo dveře.</p>
	<p>Přeneste reproduktor na jiné místo nebo vypněte, případně přemístěte elektronické zařízení způsobující rušení.</p>
<p><b>Neozývá se žádný zvuk nebo je zvuk příliš tichý.</b></p>	<p>Ujistěte se, že je vybrán správný vstupní zdroj.</p>
	<p>Zkontrolujte úroveň hlasitosti na reproduktoru a přehrávacím zařízení.</p>
<p><b>Zvuk je zkreslený</b></p>	<p>Snižte hlasitost na přehrávacím zařízení.</p>
	<p>Otočte knoflíkem pro nastavení charakteru zvuku dolů.</p>

All intellectual property in the product and packaging (including the MARSHALL trade mark, copyright, designs, and patents) are owned by Marshall Group AB and may not be used without permission. All rights reserved. The Bluetooth® wordmark and logos are registered trademarks owned by the Bluetooth SIG, Inc. and any use of such marks by Marshall Group AB is under license. Google Play is a trademark of Google LLC. App Store is a service mark of Apple Inc., registered in the U.S. and other countries Marshall Group AB, Centralplan 15, 111 20 Stockholm, Sweden. Produced in China. R1.2

*Marshall*

**BROMLEY 750 – PARTY SPEAKER**

**KOMPLET ONLINEMANUAL**

# INDHOLD

## INDEKS

---

<b>Enhedens layout</b> .....	003
<b>Kom i gang</b> .....	005
<b>Strømindgang</b> .....	005
<b>Bromley powerbank</b> .....	005
<b>Batteristik</b> .....	005
<b>Tilslutning af et instrument eller en mikrofon</b> .....	006
<b>Brug af de indbyggede effekter</b> .....	006
<b>Lydprofil</b> .....	006
<b>Ændring af lystilstanden</b> .....	006
<b>Tilslutning til RCA-indgangene</b> .....	007
<b>Tilslutning til AUX-indgangen</b> .....	007
<b>Tilslutning af lydkabel til USB-C</b> .....	007
<b>Opladning af telefonen via USB-C</b> .....	007
<b>Parring med en Bluetooth-enhed</b> .....	008
<b>Sammenkædning af Bromley-højttalere</b> .....	008
<b>Børnesikring</b> .....	008
<b>M-knap, som kan tilpasses</b> .....	008
<b>Rengøring af højttaleren</b> .....	009
<b>Nulstilling af Bromley 750</b> .....	009
<b>Fejlfinding</b> .....	010

# ENHEDENS LAYOUT

**DANSK**

① ØVERSTE DRIVERE

② FRONTPANEL

③ FRONTDRIVERE

④ LYSPANEL

⑤ SIDEDRIVERE

⑥ BÆREHÅNDTAG

# ENHEDENS LAYOUT

# DANSK



- ① TELESKOPHÅNDTAG
- ② INPUTPANEL
- ③ BAGESTE DRIVERE
- ④ BATTERIDÆKSEL
- ⑤ STRØMINDGANG
- ⑥ HJUL

## INSTRUKTIONER

## DANSK

---

### KOM I GANG

#### I. TÆND

Tryk på tænd/sluk-knappen for at tænde for højttaleren.

#### II. START PARRING

Brug knappen til valg af kilde til at vælge Bluetooth, og tryk og hold på den, indtil LED-indikatoren begynder at blinke.

#### III. VÆLG BROMLEY 750

Åbn lydenhedens Bluetooth-liste, og vælg **BROMLEY 750**.

Download Marshall Bluetooth-appen for at få mest muligt ud af din højttaler.

Forsigtig: Sørg for, at lydstyrken er indstillet lavt for både højttaleren og lyd-kilden, før du bruger højttaleren.

### STRØMINDGANG

Åbn dækslet til stikket for at få adgang til strøm-indgangen. Tilslut netledningen til højttaleren og derefter til stikkontakten i væggen for at slutte strøm til højttaleren og oplade batteriet.

Forsigtig: Træk altid stikket ud af stikkontakten i væggen, før du afbryder forbindelsen til højttaleren.

### BROMLEY POWERBANK

Bromley 750 leveres med et udtageligt batteri, der også kan bruges som en powerbank. Batteriet er placeret i batteristikket bag dækslet.

Flere oplysninger om powerbanken kan findes i Bromley Powerbank-onlinemanualen på [marshall.com](http://marshall.com).

### BATTERISTIK

Åbn dækslet for at få adgang til batteriet. Hold batteriet, mens du trykker på låseknappen, og træk for at tage det ud.

Indsæt batteriet, og skub det, indtil der lyder et klik, for at montere det. Batteriet oplades, når Bromley 750 sluttes til en stikkontakt.

## INSTRUKTIONER

## DANSK

---

### TILSLUTNING AF ET INSTRUMENT ELLER EN MIKROFON

Bromley 750 leveres med to indgangskanaler til mikrofoner eller andre monoinstrumenter. Disse kanaler kan blandes med enhver anden valgt indgang og bruge de indbyggede effekter. Indgangene og kontakterne til forstærkning er placeret på bagsiden af højttaleren.

INPUT 1 bruges i nedenstående instruktion, men de gælder også for INPUT 2.

- I. Indstil inputforstærkningen for din kanal. MIC for mikrofon eller INST for instrument med standard signalniveau.
- II. Tilslut din mikrofon- eller instrumentledning til INPUT 1.
- III. Skru forsigtigt op for lydstyrken for INPUT 1 på frontpanelet. Hvis CLIP-lampen lyser rødt, skal du sænke lydstyrken på dit instrument, indtil den slukker.

### BRUG AF DE INDBYGGEDE EFFEKTER

INPUT 1 og INPUT 2 kan hver især bruge en af de tre indbyggede effekter: rumklang, rumklang og forsinkelse samt forsinkelse.

- I. Tryk på effektknappen for at vælge inputkanal. En indikatorlampe viser, hvilken kanal der er valgt.
- II. Drej effektknappen efter behov.

### LYDPROFIL

Kontrol af lydprofil tilpasser musikken til partyets tempo. Gå fra mingling ved partyets start til festens højdepunkt og derefter direkte til afterpartyet med nogle få enkle justeringer.

Lydprofilen går fra DYNAMIC, som er velegnet til en afslappet lytteoplevelse derhjemme, til LOUD, når du har brug for fuld styrke i et stort rum.

Da musik og omgivelser er unikke, kan du finjustere lydprofilen til din aktuelle situation.

### ÆNDRING AF LYSTILSTANDEN

Tryk på lysknappen for at skifte mellem forudindstillingerne for lys (1, 2, 3 og fra).

## INSTRUKTIONER

## DANSK

---

### TILSLUTNING TIL RCA-INDGANGENE

Tilslut en RCA-lydenhed, f.eks. en DJ-mixer, cd-afspiller eller lignende.

- I. Tilslut en ledning med RCA-jackstik til RCA-IN på bagsiden af højttaleren.
- II. Tilslut den anden ende af ledningen til udgangen på din lydenhed.
- III. Brug knappen til valg af kilde til at vælge RCA.

Bemærk: Pladespilleren skal være udstyret med en RIAA-forstærker eller være tilsluttet via en separat forforstærker. Ledning til lydenheden og RIAA-forstærker medfølger ikke.

### TILSLUTNING TIL AUX-INDGANGEN

- I. Tilslut en ledning med et 3,5 mm stereojackstik til AUX-IN på bagsiden af højttaleren.
- II. Tilslut den anden ende af ledningen til lydudgangen på din lydenhed.
- III. Brug knappen til valg af kilde til at vælge AUX.

Bemærk: Ledninger til lydenheden medfølger ikke.

### TILSLUTNING AF LYDKABEL TIL USB-C

- I. Tilslut et USB-C-lydkabel til USB-C-porten på bagsiden af højttaleren.
- II. Tilslut den anden ende af ledningen til lydudgangen på din lydenhed.
- III. Brug knappen til valg af kilde til at vælge USB-C.

Bemærk: Ledninger til lydenheden medfølger ikke.

### OPLADNING AF TELEFONEN VIA USB-C

- I. Sørg for, at højttaleren er tændt og har mere end 20 % batteriopladning.
- II. Tilslut din telefon, tablet eller en anden USB-enhed til USB OUT på bagsiden af højttaleren.

Det kræver en særskilt ledning med USB-C og et passende stik til din enhed.

## INSTRUKTIONER

## DANSK

---

### PARRING MED EN BLUETOOTH-ENHED

Bromley 750 kan forbindes med 2 Bluetooth-enheder ad gangen og husker op til 10 tidligere parrede enheder. Når den er inden for rækkevidde, forsøger den at genoprette forbindelsen til den senest forbundne enhed.

- I. Brug knappen til valg af kilde til at vælge Bluetooth.
- II. Tryk på knappen til valg af kilde i 2 sekunder, indtil LED-indikatoren for Bluetooth-kilde blinker langsomt.
- III. Vælg **BROMLEY 750** på Bluetooth-listen i din lydenhed.

### SAMMENKÆDNING AF BROMLEY-HØJTTALERE

Bromley-højtalere kan kædes sammen (serieforbindes) via AUX OUT- og AUX IN-portene. Når højtalerne er sammenkædet, styres lydstyrken på hver højtaler individuelt.

- I. Tilslut en ledning med et 3,5 mm stereojackstik til AUX OUT på den første højtaler.
- II. Tilslut den anden ende af ledningen til AUX IN-porten på den anden højtaler.
- III. Brug knappen til valg af kilde til at vælge AUX på den anden højtaler.
- IV. Hvis du vil tilføje flere højtalere, skal du gentage proceduren og føre signalet fra den anden til den tredje og så videre.

### BØRNESIKRING

Børnesikring er en sikkerhedsfunktion, der forhindrer, at brugeren utilsigtet øger lydstyrken til et farligt niveau.

Tryk på knapperne til valg af kilde og lystilstand i 2 sekunder for at aktivere eller deaktivere børnesikringen.

### M-KNAP, SOM KAN TILPASSES

Tryk på M-knappen for at udløse et udbrud af stroboskoplys. M-knappen kan tilpasses i Marshall Bluetooth-appen.

## INSTRUKTIONER

## DANSK

### RENGØRING AF HØJTTALEREN

Gør din højttaler rent med jævne mellemrum. Det holder den i god stand og forlænger dens levetid.

Fjern alle ledninger fra højttaleren, før du rengør den, og sørg for, at alle dele er helt tørre, før du tilslutter dem igen.

Rengør højttaleren og ledningerne forsigtigt med en fnugfri klud let fugtet med enten:

- vand,
- 70 % isopropylalkohol eller
- 75 % ethylalkohol

Bemærk ved rengøring af højttaleren:

- Brug ikke skarpe redskaber eller metalgenstande.
- Brug ikke trykluft.
- Brug ikke produkter, der indeholder blegemiddel eller brintoverilte.
- Sænk ikke højttaleren ned i rengøringsmidlet.
- Rengør ikke højttaleren under rindende vand.

### NULSTILLING AF BROMLEY 750

En nulstilling til fabriksindstillinger nulstiller højttaleren til dens oprindelige indstillinger. Eventuelle firmwareopdateringer nulstilles ikke.

Bemærk: En sådan nulstilling sletter alle brugerindstillinger, og højttaleren skal konfigureres igen.

- I. Fjern **BROMLEY 750** og **BROMLEY 750 [LE]**, hvis de vises, fra din lydenheds Bluetooth-liste.
- II. Sørg for, at højttaleren er tændt.
- III. Tryk og hold både knappen til valg af kilde og M-knappen nede i 10 sekunder. Alle indikatorer på forsiden begynder at blinke, og højttaleren genstarter.

Højttaleren er nulstillet til fabriksindstillingerne og er klar til at blive parret. Se afsnittet Kom i gang.

#### MARSHALL BLUETOOTH-APPEN

Download Marshall Bluetooth-appen for at få mest muligt ud af din højttaler og holde den opdateret med den nyeste software.



## FEJLFINDING

## DANSK

PROBLEM	HANDLING
<b>Højtaleren tænder ikke</b>	Tilslut netledningen til højtaleren og til en stikkontakt, der fungerer.
	Sørg for, at Bromley-batteriet er opladet og installeret.
<b>Kan ikke oprette forbindelse til eller parres med en Bluetooth-enhed</b>	Aktivér Bluetooth på din afspilningsenhed.
	Sørg for, at højtaleren er tændt, før du aktiverer parringstilstanden. Se Parring af en ny enhed.
<b>Funktionsfejl</b>	Download Marshall Bluetooth-appen, og opret forbindelse til højtaleren. Følg instruktionerne i appen for at sikre, at Bromley 750 har den nyeste firmwareversion.
	Udfør en nulstilling til fabriksindstillinger. Se Nulstilling af højtaleren. Bromley 750 skal konfigureres igen.
<b>Bluetooth-forbindelsen svigter</b>	Flyt enhederne tættere på hinanden, så forbindelsen ikke er blokeret af for eksempel vægge eller døre.
	Flyt højtaleren til et andet sted, eller sluk for, eller flyt, den elektroniske enhed, som forårsager forstyrrelsen.

**FEJLFINDING****DANSK**

<b>PROBLEM</b>	<b>HANDLING</b>
<b>Der er ikke nogen lyd, eller lyden er for lav</b>	Kontroller, at den korrekte inputkilde er valgt.
	Kontroller lydstyrken på højttaleren og afspilningsenheden.
<b>Lyden er forvrænget</b>	Skru ned for lydstyrken på afspilningsenheden.
	Drej lydprofilknappen ned.

All intellectual property in the product and packaging (including the MARSHALL trade mark, copyright, designs, and patents) are owned by Marshall Group AB and may not be used without permission. All rights reserved. The Bluetooth® wordmark and logos are registered trademarks owned by the Bluetooth SIG, Inc. and any use of such marks by Marshall Group AB is under license. Google Play is a trademark of Google LLC. App Store is a service mark of Apple Inc., registered in the U.S. and other countries Marshall Group AB, Centralplan 15, 111 20 Stockholm, Sweden. Produced in China. R1.2

*Marshall*

**BROMLEY 750 – PARTY SPEAKER**

**COMPLETE ONLINE HANDLEIDING**

# INHOUD

## INDEX

---

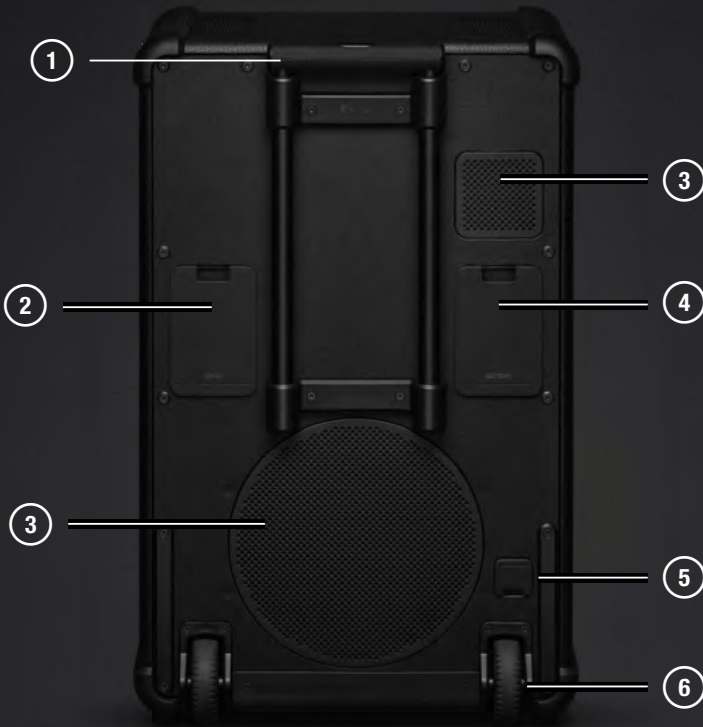
<b>Apparaatoverzicht</b> .....	003
<b>Aan de slag</b> .....	005
<b>Netvoedingsingang</b> .....	005
<b>Bromley-powerbank</b> .....	005
<b>Batterijcompartiment</b> .....	005
<b>Een instrument of een microfoon aansluiten</b> .....	006
<b>De geïntegreerde effecten gebruiken</b> .....	006
<b>Klankkarakter</b> .....	006
<b>Van lichtmodus wisselen</b> .....	006
<b>Aansluiten op de RCA-ingangen</b> .....	007
<b>Aansluiten op de AUX-ingang</b> .....	007
<b>Audiokabel aansluiten op USB-C</b> .....	007
<b>Je telefoon opladen via USB-C</b> .....	007
<b>Aan een Bluetooth-apparaat koppelen</b> .....	008
<b>Bromley-speakers in serie schakelen</b> .....	008
<b>Kindervergrendeling</b> .....	008
<b>Aanpasbare M-knop</b> .....	008
<b>De speaker schoonmaken</b> .....	008
<b>De Bromley 750 resetten</b> .....	009
<b>Probleemoplossing</b> .....	010

## APPARAATOVERZICHT

## NEDERLANDS



- ① DRIVERS BOVEN
- ② VOORPANEEL
- ③ DRIVERS VOOR
- ④ VERLICHTINGSPANEEL
- ⑤ DRIVERS OPZIJ
- ⑥ DRAAGGREPEN

**APPARAATOVERZICHT****NEDERLANDS**

- ① **TELESCOOPGREEP**
- ② **INGANGSPANEEL**
- ③ **DRIVERS ACHTER**
- ④ **BATTERIJKLEP**
- ⑤ **NETVOEDINGSINGANG**
- ⑥ **WIELTJES**

## INSTRUCTIES

## NEDERLANDS

---

### AAN DE SLAG

#### I. **INSCHAKELEN**

Gebruik de aan/uit-schakelaar om de speaker in te schakelen.

#### II. **MET KOPPELEN BEGINNEN**

Gebruik de bronkiezer om Bluetooth te selecteren en druk de knop in totdat het ledlampje knippert.

#### III. **DE BROMLEY 750 SELECTEREN**

Open de Bluetooth-lijst van je audioapparaat en selecteer **BROMLEY 750**.

Download de Marshall Bluetooth-app om alles uit je speaker te halen.

Let op: Zorg ervoor dat het volume van de speaker als de geluidsbron in een lage stand zijn gezet voordat je de speaker gebruikt.

### NETVOEDINGSINGANG

Open de klep voor de voedingsingang om bij de voedingsingang te kunnen. Sluit de voedingskabel aan op de speaker en vervolgens op het stopcontact om de speaker van stroom te voorzien en de batterij op te laden.

Let op: Haal de stekker eerst uit het stopcontact voordat je deze loskoppelt van de speaker.

### BROMLEY-POWERBANK

De Bromley 750 wordt geleverd met een verwijderbare batterij, die ook als powerbank kan worden gebruikt. De batterij bevindt zich in het batterijcompartiment achter de klep.

Meer informatie over de powerbank vind je in de online-handleiding voor de Bromley-powerbank op [marshall.com](http://marshall.com).

### BATTERIJCOMPARTIMENT

Open de klep om bij de batterij te kunnen. Pak de batterij beet en druk op de vergrendelingsknop en trek de batterij vervolgens naar buiten om deze te verwijderen.

Plaats de batterij door deze vast te drukken totdat je een klik hoort. De batterij wordt opgeladen als de Bromley 750 op een stopcontact aangesloten is.

## INSTRUCTIES

## NEDERLANDS

---

### EEN INSTRUMENT OF EEN MICROFOON AANSLUITEN

De Bromley 750 heeft twee ingangskanalen voor microfoons of andere mono-instrumenten. Deze kanalen kunnen worden gemengd met een andere geselecteerde ingang en er kunnen geïntegreerde effecten worden gebruikt. De ingangen en versterkingsschakelaars bevinden zich aan de achterkant van de speaker.

In de onderstaande instructies wordt INGANG 1 gebruikt, maar ze gelden ook voor INGANG 2.

- I. Stel de ingangsversterking voor je kanaal in. MIC voor een microfoon of INST voor een instrument met lijnniveau.
- II. Sluit je microfoon of instrumentkabel aan op INGANG 1.
- III. Zet het volume voor INGANG 1 op het voorpaneel voorzichtig hoger. Als het rode CLIP-ledlampje gaat branden, verlaag dan het volume van je instrument totdat het ledlampje uitgaat.

### DE GEÏNTEGREERDE EFFECTEN GEBRUIKEN

INGANG 1 en INGANG 2 kunnen elk een van de drie geïntegreerde effecten gebruiken: nagalm, vertraging en nagalm + vertraging.

- I. Druk de effectknop in om het ingangskanaal te selecteren. Een brandende indicator toont welk kanaal is geselecteerd.
- II. Draai aan de effectknop om het gewenste effect te verkrijgen.

### KLANKKARAKTER

Met de klankkarakterregeling pas je de muziek aan het tempo van je feest aan. Wissel met slechts een paar eenvoudige aanpassingen van het mixen vooraf naar de juiste klank voor het feest zelf en vervolgens naar het geluidskarakter voor de afterparty.

Het karakterbereik loopt van DYNAMISCH, wat heel geschikt om ontspannen thuis te luisteren, tot LUID, voor wanneer je vol vermogen nodig hebt voor een grote ruimte.

Omdat de muziek en instellingen uniek zijn, kun je het klankkarakter aanpassen aan de situatie.

### VAN LICHTMODUS WISSELEN

Druk op de lichtknop om tussen de lichtvoorinstellingen (1, 2, 3 en uit) te wisselen.

## INSTRUCTIES

## NEDERLANDS

---

### AANSLUITEN OP DE RCA-INGANGEN

Sluit een RCA-audioapparaat aan, zoals een DJ-mixer of cd-speler.

- I. Sluit een kabel met RCA-stekkers aan op de RCA IN-aansluiting aan de achterkant van de speaker.
- II. Sluit het andere uiteinde van de kabel aan op de uitgang van de audiobron.
- III. Gebruik de bronselectieknop om RCA te selecteren.

Let op: De platenspeler moet een RIAA-versterker bevatten of zijn aangesloten op een losse voorversterker. Een audiokabel of RIAA-versterker is niet meegeleverd.

### AANSLUITEN OP DE AUX-INGANG

- I. Sluit een kabel met een 3,5-mm-stekker aan op de AUX IN-aansluiting aan de achterkant van de speaker.
- II. Sluit het andere uiteinde van de kabel aan op de audio-uitgang van de audiobron.
- III. Gebruik de bronselectieknop om AUX te selecteren.

Let op: Audiokabels zijn niet meegeleverd.

### AUDIOKABEL AANSLUITEN OP USB-C

- I. Sluit een USB-C-audiokabel aan op de USB-C-aansluiting aan de achterkant van de speaker.
- II. Sluit het andere uiteinde van de kabel aan op de audio-uitgang van de audiobron.
- III. Gebruik de bronselectieknop om USB-C te selecteren.

Let op: Audiokabels zijn niet meegeleverd.

### JE TELEFOON OPLADEN VIA USB-C

- I. Zorg ervoor dat de speaker is ingeschakeld en dat de batterij voor meer dan 20% opgeladen is.
- II. Sluit je telefoon, tablet of een ander USB-apparaat aan op de USB OUT-aansluiting aan de achterkant van de speaker.

Er is een afzonderlijke kabel met USB-C-aansluiting en voor je apparaat geschikte aansluiting nodig.

## INSTRUCTIES

## NEDERLANDS

---

### AAN EEN BLUETOOTH-APPARAAT KOPPELEN

De Bromley 750 kan tegelijkertijd met 2 Bluetooth-apparaten worden verbonden en tot 10 eerder gekoppelde apparaten onthouden. Zodra de speaker binnen bereik is, probeert deze verbinding te maken met het laatst gekoppelde apparaat.

- I. Gebruik de bronsselectieknop om Bluetooth te selecteren.
- II. Druk de bronsselectieknop 2 seconden lang in totdat het ledlampje van de Bluetooth-bron langzaam gaat knipperen.
- III. Selecteer **BROMLEY 750** in de Bluetooth-lijst van je audioapparaat.

### BROMLEY-SPEAKERS IN SERIE SCHAKELEN

Bromley-speakers kunnen in serie worden geschakeld (onderling worden gekoppeld) via de AUX OUT- en AUX IN-aansluitingen. Als de speakers in serie zijn geschakeld, wordt het volume van elke speaker afzonderlijk geregeld.

- I. Sluit een kabel met een 3,5-mm-stekker aan op de AUX OUT-aansluiting van de eerste speaker.
- II. Sluit het andere uiteinde van de kabel aan op de AUX IN-poort van de tweede speaker.
- III. Gebruik de bronsselectieknop om AUX te selecteren bij de tweede speaker.
- IV. Om meer speakers toe te voegen, moet je de procedure herhalen om het signaal aan de derde speaker enzovoorts door te geven.

### KINDERVERGREDELING

De kindervergrendeling is een veiligheidsvoorziening die voorkomt dat de gebruiker per ongeluk het volume op een gevaarlijk hoog niveau instelt.

Druk de bronsselectieknop en de lichtmodusknop 2 seconden lang in om de kindervergrendeling in of uit te schakelen.

### AANPASBARE M-KNOP

Druk op de M-knop om de straal stroboscooplicht te activeren. De M-knop kan worden aangepast in de Marshall Bluetooth-app.

### DE SPEAKER SCHOONMAKEN

Maak je speaker regelmatig schoon om deze fris te houden en langer mee te laten gaan.

Koppel alle kabels los voordat je de speaker schoonmaakt en zorg ervoor dat alles volledig droog is voordat je de kabels weer aansluit.

## INSTRUCTIES

## NEDERLANDS

Maak de speaker en de kabels voorzichtig schoon met een pluivrije doek die licht bevochtigd is met:

- water
- 70% isopropylalcohol
- 75% ethylalcohol

Let op bij het reinigen van de speaker op het volgende:

- Gebruik geen scherpe of metalen voorwerpen.
- Gebruik geen perslucht.
- Gebruik geen producten die bleek of waterstofperoxide bevatten.
- Dompel de speaker niet onder in reinigingsmiddelen.
- Spoel de speaker niet onder stromend water.

### DE BROMLEY 750 RESETTEN

Door de fabrieksinstellingen opnieuw in te stellen, worden de oorspronkelijke instellingen van de speaker teruggezet, met uitzondering van eventuele firmware-updates.

Let op: Alle gebruikersinstellingen worden dan ook verwijderd en het apparaat moet weer opnieuw worden ingesteld.

- I. Verwijder **BROMLEY 750** en **BROMLEY 750 [LE]** uit de Bluetooth-lijst van je geluidsapparaat, als ze daarin staan.
- II. Zorg ervoor dat de speaker is ingeschakeld.
- III. Druk de bronselectieknoop en M-knoop tegelijkertijd 10 seconden lang in. Alle indicatoren aan de voorkant beginnen te knipperen en de speaker wordt opnieuw opgestart.

Je hebt de fabrieksinstellingen van de speaker hersteld. Je kunt deze nu koppelen. Raadpleeg hiervoor het gedeelte 'Aan de slag'.

### MARSHALL BLUETOOTH-APP

Download de Marshall Bluetooth-app om alles uit je speaker te halen en altijd over de nieuwste software-updates te beschikken.



**PROBLEEMOPLOSSING****NEDERLANDS**

<b>PROBLEEM</b>	<b>OPLOSSING</b>
<b>De speaker schakelt niet in</b>	Sluit het netsnoer aan op de speaker en op een werkend stopcontact.
	Zorg ervoor dat de Bromley-batterij opgeladen en geplaatst is.
<b>Ik kan de speaker niet koppelen of geen verbinding maken met een Bluetooth-apparaat</b>	Schakel Bluetooth in op je afspeelapparaat.
	Zorg ervoor dat de speaker ingeschakeld is voordat je de koppelingsmodus instelt. Raadpleeg hiervoor 'Een nieuw apparaat koppelen'.
<b>Onregelmatig gedrag</b>	Download de Marshall Bluetooth-app en koppel de speaker. Volg de instructies in de app om ervoor te zorgen dat de Bromley 750 over de nieuwste firmwareversie beschikt.
	Herstel de fabrieksinstellingen. Raadpleeg hiervoor 'De speaker resetten'. De Bromley 750 moet opnieuw worden ingesteld.

**PROBLEEMOPLOSSING****NEDERLANDS**

<b>PROBLEEM</b>	<b>OPLOSSING</b>
<b>De Bluetooth-verbinding hapert</b>	Zet de apparaten dichterbij elkaar zodat het signaal niet wordt gehinderd door obstakels als muren en deuren.
	Zet de speaker ergens anders neer of zet het storende apparaat uit of verplaats het.
<b>Er is geen geluid of het is te zacht</b>	Controleer of de juiste invoerbron geselecteerd is.
	Controleer het volume van de speaker en het afspeelapparaat.
<b>Het geluid klinkt vervormd</b>	Zet het volume van het afspeelapparaat lager.
	Draai de knop voor het klankkarakter in een lagere stand.

All intellectual property in the product and packaging (including the MARSHALL trade mark, copyright, designs, and patents) are owned by Marshall Group AB and may not be used without permission. All rights reserved. The Bluetooth® wordmark and logos are registered trademarks owned by the Bluetooth SIG, Inc. and any use of such marks by Marshall Group AB is under license. Google Play is a trademark of Google LLC. App Store is a service mark of Apple Inc., registered in the U.S. and other countries Marshall Group AB, Centralplan 15, 111 20 Stockholm, Sweden. Produced in China. R1.2

*Marshall*

**BROMLEY 750 – PARTY SPEAKER**

**TÄIELIK VEEBIJUHEND**

# SISU

## REGISTER

---

<b>Seadme elemendid</b> .....	003
<b>Alustamine</b> .....	005
<b>Vooluvõrgu sisend</b> .....	005
<b>Bromley akupank</b> .....	005
<b>Akupesa</b> .....	005
<b>Instrumendi või mikrofoni ühendamine</b> .....	006
<b>Sisseehitatud efektide kasutamine</b> .....	006
<b>Heli iseloom</b> .....	006
<b>Valgusrežiimi muutmine</b> .....	006
<b>Ühendamine RCA-sisendite külge</b> .....	007
<b>AUX-sisendi ühendamine</b> .....	007
<b>Helikaabli ühendamine USB-C-ga</b> .....	007
<b>Telefoni laadimine USB-C abil</b> .....	007
<b>Bluetooth-seadmega sidumine</b> .....	007
<b>Bromley kõlarite järjestikühendus</b> .....	008
<b>Lastekaitseeluk</b> .....	008
<b>Kohandatav M-nupp</b> .....	008
<b>Kõlari puhastamine</b> .....	008
<b>Valige Bromley 750</b> .....	009
<b>Tõrkeotsing</b> .....	010

## SEADME ELEMENDID

EESTI



- ① ÜLEMISED KÕLARIELEMENDID
- ② ESIPANEEL
- ③ EESMISED KÕLARIELEMENDID
- ④ VALGUSPANEEL
- ⑤ KÜLGMISED KÕLARIELEMENDID
- ⑥ KANDEKÄEPIDEMED

**SEADME ELEMENDID****EESTI**

- ① **TELESKOOP-KÄEPIDE**
- ② **SISENDIPANEEL**
- ③ **TAGUMISED KÕLARIELEMENDID**
- ④ **AKUKATE**
- ⑤ **VOOLUVÕRGU SISEND**
- ⑥ **RATTAD**

# JUHISED

# EESTI

---

## ALUSTAMINE

### I. SISSELÜLITAMINE

Kõlari sisselülitamiseks vajutage toitelülitit.

### II. SIDUMISE ALUSTAMINE

Valige allika valimishupu abil Bluetooth ja vajutage nuppu seni, kuni LED hakkab vilkuma.

### III. VALIGE BROMLEY 750.

Avage oma heliseadme Bluetoothi loend ja valige **BROMLEY 750**.

Oma kõlari kõigi võimaluste kasutamiseks laadige alla rakendus Marshall Bluetooth.

Ettevaatust! Enne kõlari kasutamist veenduge, et nii kõlari kui ka heliallika helitugevus oleks määratud madalale tasemele.

## VOOLUVÕRGU SISEND

Avage sisendikate, et saada juurdepääs toitesisendile. Ühendage toitejuhe kõlariga ja seejärel pistikupesaga, et kõlarit toitega varustada ning akut laadida.

Ettevaatust! Enne toitejuhtme kõlarist eraldamist eraldage toitejuhe alati seinakontaktist.

## BROMLEY AKUPANK

Bromley 750 on varustatud eemaldatava akuga, mida saab kasutada ka akupangana. Aku asub akupesas, mis on luugi taga.

Lisateavet akupanga kohta leiate Bromley Powerbanki veebipõhisest kasutusjuhendist aadressil [marshall.com](http://marshall.com).

## AKUPESA

Akule ligipääsu saamiseks avage akukate. Vajutage lukunuppu ja haarake akust kinni ning tõmmake see välja.

Aku paigaldamiseks sisestage aku ja suruge seda seni, kuni kuulete klõpsatust. Akut laetakse, kui kõlar Bromley 750 on vooluvõrku ühendatud.

## JUHISED

## EESTI

---

### INSTRUMENDI VÕI MIKROFONI ÜHENDAMINE

Bromley 750-I on kaks sisendkanalit mikrofonide või muude mono instrumentide jaoks. Neid kanaleid saab segada ükskõik millise muu valitud sisendiga ja kasutada sisseehitatud efekte. Sisendid ja võimenduslülitid paiknevad kõlari tagaküljel.

Allpool toodud juhendis kasutatakse INPUT 1, kuid seda rakendatakse ka INPUT 2 puhul.

- I. Seadke kanali sisendvõimendus. MIC mikrofoni jaoks või INST liinitaseme instrumendi jaoks.
- II. Ühendage mikrofoni või instrumendi juhtmed sisendisse INPUT 1.
- III. Keerake ettevaatlikult esipaneelil INPUT 1 helitugevust. Kui punane CLIP valgusdiood põleb, vähendage oma instrumendi helitugevust, kuni see ei põle.

### SISSEEHITATUD EFEKTIDE KASUTAMINE

INPUT 1 ja INPUT 2 võivad kumbki kasutada ühte kolmest sisseehitatud efektist: järelkaja, järelkaja ja viivitus, ning viivitus.

- I. Pöörake efektinuppu, et valida sisendkanal. Põlev näidik näitab, milline kanal on valitud.
- II. Keerake efekti nuppu maitse järgi.

### HELI ISELOOM

Heli juhtimine sobitab muusika teie peo tempoga. Mõne lihtsa muudatusega saate minna peo eelse segunemise pealt tippu ja seejärel otse järelpeole.

Karakter ulatub DYNAMIC-ist, mis sobib hästi rahulikuks kuulamiseks kodus, kuni LOUD-ini, kui vajate suure ruumis täielikku võimsust.

Kuna muusika ja seaded on ainulaadsed, saate häälestada heli iseloomu vastavalt oma hetkeolukorrale.

### VALGUSREŽIIMI MUUTMINE

Vajutage valgusnuppu, et vahetada valguse eelseadete (1, 2, 3 ja välja) vahel.

## JUHISED

## EESTI

---

### ÜHENDAMINE RCA-SISENDITE KÜLGE

Ühendage RCA audioseade, näiteks DJ-mikser või CD-mängija.

- I. Ühendage RCA pistikutega kaabel kõlari tagaküljel olevasse RCA IN pistikupesasse.
- II. Ühendage kaabli teine ots heliallika väljundiga.
- III. Kasutage allika valikunuppu, et valida RCA.

Märkus. Vinüülplaadimängija peab olema varustatud RIAA võimendiga või ühendatud eraldi eelvõimendi kaudu. Helikaabel ja RIAA võimendi pole tootega kaasas.

### AUX-SISENDI ÜHENDAMINE

- I. Ühendage kaabel, millel on 3,5 mm stereopistik, AUX-sisendiga kõlari tagaküljel.
- II. Ühendage kaabli teine ots heliallika heliväljundiga.
- III. Kasutage allikavaliku nuppu AUX-i valimiseks.

Märkus. Helikaablid pole tootega kaasas.

### HELIKAABLI ÜHENDAMINE USB-C-GA

- I. Ühendage USB-C audiojuhe kõlari tagaküljel asuvasse USB-C porti.
- II. Ühendage kaabli teine ots heliallika heliväljundiga.
- III. Kasutage allika valikunuppu, et valida USB-C.

Märkus. Helikaablid pole tootega kaasas.

### TELEFONI LAADIMINE USB-C ABIL

- I. Veenduge, et kõlar oleks sisse lülitatud ja rohkem kui 20% laetud.
- II. Ühendage oma telefon, tahvelarvuti või muu USB-seade kõlari tagaküljel olevasse USB OUT-väljundisse.

Vaja läheb USB-C-ühenduse ja asjakohase pistikuga eraldi juhet.

### BLUETOOTH-SEADMEGA SIDUMINE

Bromley 750 saab ühendada korraga kahe Bluetooth-seadmega ja jätab meelde kuni 10 varem seotud seadet. Kui kõlar on seadme raadiuses, püüab see luua uuesti ühenduse seadmega, millega oli viimati ühendatud.

- I. Kasutage allika valikunuppu Bluetoothi valimiseks.
- II. Vajutage allika valikunuppu 2 sekundiks, kuni Bluetoothi allika LED hakkab aeglaselt vilkuma.
- III. Valige oma heliseadme Bluetoothi loendist **BROMLEY 750**.

## **BROMLEY KÕLARITE JÄRJESTIKÜHENDUS**

Bromley kõlareid saab järjestikku ühendada AUX OUT ja AUX IN portide kaudu. Kuigi kõlarid on järjestikku ühendatud, reguleeritakse helitugevust igas kõlaris eraldi.

- I. Ühendage 3,5 mm stereopistikuga kaabel esimese kõlari AUX OUT-pistikupesaga.
- II. Ühendage kaabli teine ots teise kõlari AUX IN porti.
- III. Kasutage allikavaliku nuppu AUX valimiseks teisel kõlaril.
- IV. Rohkem kõlarite lisamiseks korrake protseduuri, edastades signaali saatjast kolmandale kõlarile ja nii edasi.

## **LASTEKAITSELUKK**

Lapselukkk on turvafunktsioon, mis hoiab ära kasutajal kogemata helitugevuse suurendamise ohtlikule tasemele.

Lapselukku sisse- või väljalülitamiseks vajutage allika valija ja valgusrežiimi nuppe 2 sekundit.

## **KOHANDATAV M-NUPP**

Vajutage M-nuppu, et käivitada stroboskoopilise valguse puhang. M-nuppu saab kohandada rakenduses Marshall Bluetooth.

## **KÕLARI PUHASTAMINE**

Puhastage oma kõlarit regulaarselt, et see oleks puhas ja peaks kauem vastu.

Enne kõlari puhastamist eraldage kõik juhtmed ja enne USB-laadija ühendamist veenduge, et kõik oleks täiesti kuiv.

Puhastage kõlarit ja juhtmeid õrnalt ebemevaba riidelapiga, mida on kergelt niisutatud kas

- vee,
- 70% isopropüülalkoholi või
- 75% etüülalkoholiga.

Märkus kõlari puhastamisel:

- Ärge kasutage teravaid või metallist esemeid.
- Ärge kasutage suruõhku.
- Ärge kasutage tooteid, mis sisaldavad valgendit või vesinikperoksiidi.
- Ärge kastke kõlarit ühtegi puhastusvahendisse.
- Ärge loputage kõlarit jooksva vee all.

**VALIGE BROMLEY 750.**

Tehaseseadetele lähtestamine lähtestab kõlari algsetele seadetele, v.a võimalikud püsivara uuendused.

Märkus. See kustutab kõik kasutajaseaded ja kõlar tuleb uuesti seadistada.

- I. Kui teie seadme Bluetoothi loendis on Kilburn III ja Kilburn III [LE], siis eemaldage need.
- II. Kontrollige, et kõlar oleks sisse lülitatud.
- III. Vajutage 10 sekundit korraga M-nuppu. Kõik esiosa indikaatorid hakkavad vilkuma ja kõlar käivitub uuesti.

Kõlar on lähtestatud tehase seadetele ja valmis sidumiseks, vt jaotist Alustamine.

**RAKENDUS MARSHALL BLUETOOTH**

Kõlari kõigi võimaluste kasutamiseks ja uusima tarkvara rakendamiseks laadige alla rakendus Marshall Bluetooth.



## TÕRKEOTSING

## EESTI

PROBLEEM	TOIMING
<b>Kõlar ei lülitu sisse.</b>	Ühendage toitejuhe kõlariga ja seejärel töötava seinakontaktiga.
	Veenduge, et Bromley aku on laetud ja paigaldatud.
<b>Ei saa Bluetooth-seadmega ühendada või siduda</b>	Aktiveerige oma taasesitusseadmes Bluetooth.
	Veenduge, et kõlar oleks sisse lülitatud enne, kui seadistate selle sidumisrežiimi. Vt jaotist Uue seadme sidumine.
<b>Ebakindel toimimine</b>	Laadige alla rakendus Marshall Bluetooth ja ühendage kõlar. Järgige rakenduses kuvatavaid juhiseid tagamaks, et Bromley 750-I on uusim püsivara versioon.
	Lähtestage kõlar tehase seadetele, vt jaotist Kõlari lähtestamine. Bromley 750 tuleb uuesti seadistada.
<b>Bluetoothi ühendus katkeb.</b>	Liigutage seadmed üksteisele lähemale nii, et nende vahel poleks selliseid takistusi nagu seinad või uksed.
	Liigutage kõlar teise kohta või lülitage see välja või liigutage häirivat elektroonikaseadet.

**TÕRKEOTSING****EESTI**

<b>PROBLEEM</b>	<b>TOIMING</b>
<b>Heli ei esitata või esitatakse liiga vaikselt.</b>	Kontrollige, et oleks valitud õige sisendallikas.
	Kontrollige kõlari ja taasesitusseadme helitugevust.
<b>Heli on moonutatud.</b>	Vähendage taasesituse seadme helitugevust.
	Keerake helikarakterit nupp vaiksemaks.

All intellectual property in the product and packaging (including the MARSHALL trade mark, copyright, designs, and patents) are owned by Marshall Group AB and may not be used without permission. All rights reserved. The Bluetooth® wordmark and logos are registered trademarks owned by the Bluetooth SIG, Inc. and any use of such marks by Marshall Group AB is under license. Google Play is a trademark of Google LLC. App Store is a service mark of Apple Inc., registered in the U.S. and other countries Marshall Group AB, Centralplan 15, 111 20 Stockholm, Sweden. Produced in China. R1.2

*Marshall*

**BROMLEY 750 – PARTY SPEAKER**

**KUMPLETONG ONLINE NA MANUAL**

# NILALAMAN

## INDEX

---

<b>Layout ng device</b> .....	003
<b>Pagsisimula</b> .....	005
<b>Mains power input</b> .....	005
<b>Bromley power bank</b> .....	005
<b>Saksakan ng baterya</b> .....	005
<b>Pagkonekta ng instrumento o mikropono</b> .....	006
<b>Paggamit ng mga built-in na effect</b> .....	006
<b>Sound character</b> .....	006
<b>Pagpapalit ng light mode</b> .....	006
<b>Pagkonekta sa mga RCA input</b> .....	007
<b>Pagkonekta sa AUX input</b> .....	007
<b>Pagkonekta ng audio cable sa USB-C</b> .....	007
<b>Pagcha-charge ng iyong telepono sa pamamagitan ng USB-C</b> .....	007
<b>Pagpapares sa isang Bluetooth device</b> .....	008
<b>Pag-daisy chain ng mga Bromley speaker</b> .....	008
<b>Child Lock</b> .....	008
<b>Nako-customize na M-button</b> .....	008
<b>Paglilinis ng speaker</b> .....	009
<b>Pag-reset ng Bromley 750</b> .....	009
<b>Pag-troubleshoot</b> .....	010

## LAYOUT NG DEVICE

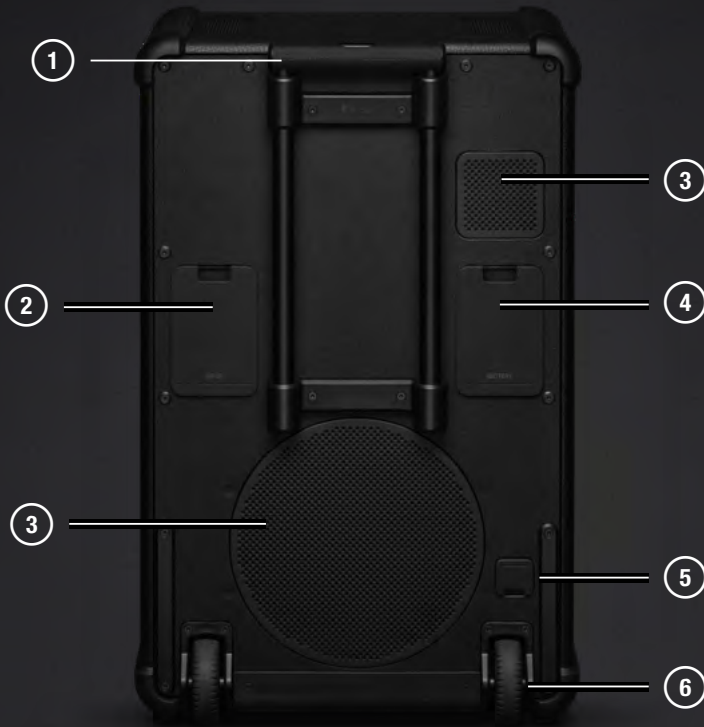
## WIKANG FILIPINO



- ① MGA DRIVER SA ITAAS
- ② PANEL SA HARAP
- ③ MGA DRIVER SA HARAP
- ④ PANEL NG ILAW
- ⑤ MGA DRIVER SA GILID
- ⑥ MGA HAWAKAN PARA SA PAGBITBIT

## LAYOUT NG DEVICE

## WIKANG FILIPINO



- ① TELESCOPIC NA HAWAKAN
- ② PANEL NG INPUT
- ③ MGA DRIVER SA LIKOD
- ④ HATCH NG BATERYA
- ⑤ MAINS POWER INPUT
- ⑥ MGA GULONG

## MGA TAGUBILIN

## WIKANG FILIPINO

---

### PAGSISIMULA

#### I. I-ON

Pindutin ang power switch para i-on ang speaker.

#### II. SIMULAN ANG PAGPAPARES

Gamitin ang selector ng source para piliin ang Bluetooth at pagkatapos ay pindutin nang matagal ang button hanggang sa magsimulang kumislap ang LED.

#### III. PILIIN ANG BROMLEY 750

Buksan ang listahan ng Bluetooth ng iyong audio device at piliin ang **BROMLEY 750**.

I-download ang Marshall Bluetooth app para masulit ang iyong speaker.

Pag-iingat: Siguraduhing mahina ang volume sa parehong speaker at audio source bago gamitin ang speaker.

### MAINS POWER INPUT

Buksan ang hatch ng mains input para makuha ang power input. Ikonekta ang mains lead sa speaker at pagkatapos ay sa saksakan sa dingding para mapagana ang speaker at ma-charge ang baterya.

Pag-iingat: Palaging hugutin ang mains lead sa saksakan sa dingding bago ito idiskonekta sa speaker.

### BROMLEY POWER BANK

May kasamang naaalís na baterya ang Bromley 750 na maaari ding gamitin bilang power bank. Ang baterya ay matatagpuan sa socket ng baterya sa likod ng hatch.

Makikita ang higit pang impormasyon tungkol sa power bank sa online manual ng Bromley Powerbank sa [marshall.com](http://marshall.com).

### SAKSAKAN NG BATERYA

Buksan ang hatch para makuha ang baterya. Kunin ang baterya habang pinipindot ang button sa pag-lock, pagkatapos ay hilahin para alisin ito.

Ilagay ang baterya at itulak ito hanggang may marinig kang click para i-install ito. Magcha-charge ang baterya kapag isinaksak ang Bromley 750 sa mains socket.

## MGA TAGUBILIN

## WIKANG FILIPINO

---

### PAGKONEKTA NG INSTRUMENTO O MIKROPONO

Ang Bromley 750 ay may kasamang dalawang input channel para sa mga mikropono o iba pang mono na instrumento. Ang mga channel na ito ay maaaring ihalo sa anumang iba pang napiling input at gamitin ang mga built-in na effect. Ang mga input at gain switch ay nasa likuran ng speaker.

Ang INPUT 1 ay ginagamit sa tagubilin sa ibaba ngunit nalalapat din sa INPUT 2.

- I. Itakda ang input gain para sa iyong channel. MIC para sa mikropono o INST para sa line level na instrumento.
- II. Ikonekta ang iyong mikropono o lead ng instrumento sa INPUT 1.
- III. Maingat na lakasan ang volume para sa INPUT 1 sa panel sa harap. Kung ang pulang CLIP LED ay nakasindi, hinaan ang volume sa iyong instrumento hanggang sa hindi na ito nakasindi.

### PAGGAMIT NG MGA BUILT-IN NA EFFECT

Ang INPUT 1 at INPUT 2 ay maaaring gumamit ng isa sa tatlong built-in na effect: reverb, reverb at delay, at delay.

- I. Pindutin ang effects knob upang piliin ang input channel. Ipinapakita ng nakailaw na indicator kung aling channel ang napili.
- II. Pihitin ang effect knob ayon sa gusto mo.

### SOUND CHARACTER

Itinutugma ng sound character control ang musika ayon sa bilis ng iyong party. Mula sa pre-party na pakikihalubilo, mapunta sa rurok at pagkatapos ay direktso sa after-party sa pamamagitan ng ilang simpleng pag-adjust.

Mula sa DYNAMIC, na angkop para sa laidback na pakikinig sa bahay, nagiging LOUD ang character kapag kailangan mo ng buong lakas sa isang malaking espasyo.

Dahil natatangi ang musika at mga setting, maaari mong i-fine tune ang sound character ayon sa iyong kasalukuyang sitwasyon.

### PAGPAPALIT NG LIGHT MODE

Pindutin ang button ng ilaw upang mag-toggle sa pagitan ng mga preset ng ilaw (1, 2, 3, at naka-off).

## MGA TAGUBILIN

## WIKANG FILIPINO

---

### PAGKONEKTA SA MGA RCA INPUT

Magsaksak ng RCA audio device tulad ng DJ mixer, CD player, o.

- I. Magkonekta ng lead na may mga RCA jack sa RCA IN sa likuran ng speaker.
- II. Ikonekta ang kabilang dulo ng lead sa output sa source ng audio mo.
- III. Gamitin ang button ng source selector para piliin ang RCA.

Tandaan: Ang turntable ay dapat may RIAA amplifier o nakakonekta gamit ang isang hiwalay na preamplifier. Hindi kasama ang audio lead at RIAA amplifier.

### PAGKONEKTA SA AUX INPUT

- I. Magkonekta ng lead na may 3.5 mm na stereo jack sa AUX IN sa likuran ng speaker.
- II. Ikonekta ang kabilang dulo ng lead sa output na audio sa source ng audio mo.
- III. Gamitin ang button ng source selector para piliin ang AUX.

Tandaan: Hindi kasama ang mga audio lead.

### PAGKONEKTA NG AUDIO CABLE SA USB-C

- I. Magkonekta ng USB-C audio lead sa USB-C port sa likuran ng speaker.
- II. Ikonekta ang kabilang dulo ng lead sa output na audio sa source ng audio mo.
- III. Gamitin ang button ng source selector para piliin ang USB-C.

Tandaan: Hindi kasama ang mga audio lead.

### PAGCHA-CHARGE NG IYONG TELEPONO SA PAMAMAGITAN NG USB-C

- I. Tiyaking naka-on ang speaker at may mahigit 20% na charge ang baterya nito.
- II. Isaksak ang iyong telepono, tablet, o iba pang USB device sa USB OUT sa likuran ng speaker.

Kailangan ng isang hiwalay na lead na may USB-C at isang nauugnay na jack para sa iyong device.

## MGA TAGUBILIN

## WIKANG FILIPINO

---

### PAGPAPARES SA ISANG BLUETOOTH DEVICE

Puwedeng ikonekta ang Bromley 750 sa 2 Bluetooth device nang sabay at natatandaan nito ang hanggang 10 dating naipares na device. Kapag nasa malapit, susubukan nitong kumonekta ulit sa huling nakakonektang device.

- I. Gamitin ang button ng Source selector para piliin ang Bluetooth.
- II. Pindutin ang button ng Source selector nang 2 segundo hanggang sa mag-blink nang mabagal ang Bluetooth source LED.
- III. Piliin ang **BROMLEY 750** mula sa listahan ng Bluetooth ng iyong audio device.

### PAG-DAISY CHAIN NG MGA BROMLEY SPEAKER

Ang mga Bromley speaker ay maaaring i-daisy chain (nakakonekta sa serye) sa pamamagitan ng mga AUX OUT at AUX IN na port. Habang ang mga speaker ay naka-daisy chain, ang volume ay pinamamahalaan sa bawat speaker nang paisa-isa.

- I. Magkonekta ng lead na may 3.5 mm na stereo jack sa AUX OUT sa unang speaker.
- II. Ikonekta ang kabilang dulo ng lead sa AUX IN na port sa pangalawang speaker.
- III. Gamitin ang button ng source selector para piliin ang AUX sa pangalawang speaker.
- IV. Upang magdagdag ng mas maraming speaker, ulitin ang procedure sa pamamagitan ng pagpasa ng signal mula sa send patungo sa pangatlong speaker at iba pa.

### CHILD LOCK

Ang child lock ay isang feature na pangkaligtasan na pumipigil sa gumagamit na aksidenteng mapalakas ang volume sa mga mapanganib na antas.

Pindutin ang mga button ng Source selector at Light mode nang 2 segundo para i-on o i-off ang child lock.

### NAKO-CUSTOMIZE NA M-BUTTON

Pindutin ang M-button upang mag-trigger ng isang bugso ng strobe light. Mako-customize ang M-button sa Marshall Bluetooth app.

## MGA TAGUBILIN

## WIKANG FILIPINO

### PAGLILINIS NG SPEAKER

Regular na linisin ang iyong speaker para mapanatili itong bago at mas magtagal ito.

Hugutin ang anumang lead bago linisin ang speaker at tiyaking ganap na tuyo ang lahat bago ito muling isaksak.

Dahan-dahang linisin ang speaker at mga lead gamit ang telang walang lint, na bahagyang basa gamit ang:

- tubig,
- 70% isopropyl alcohol, o
- 75% ethyl alcohol

Tandaan kapag nililinis ang speaker:

- Huwag gumamit ng anumang matalas o bakal na bagay.
- Huwag gumamit ng compressed air.
- Huwag gumamit ng mga produktong may bleach o hydrogen peroxide.
- Huwag ilubog ang speaker sa anumang cleaning agent.
- Huwag banlawan ang speaker sa dumadaloy na tubig.

### PAG-RESET NG BROMLEY 750

Ire-reset ng factory reset ang speaker sa orihinal nitong mga setting, nang hindi kasama ang anumang update sa firmware.

Tandaan: Made-delete nito ang lahat ng setting ng user at kakailanganing i-set up ulit ang speaker.

- I. Alisin ang **BROMLEY 750**, at **BROMLEY 750 [LE]** kung mayroon nito, sa listahan ng Bluetooth ng iyong sound device.
- II. Tiyaking naka-on ang speaker.
- III. Pindutin nang matagal ang Source selector at ang M-button sa loob ng 10 segundo. Magsisimulang mag-blink ang lahat ng indicator at magre-restart ang speaker.

Bumalik na ang speaker sa mga factory setting nito at handa na itong maipares, tingnan ang seksyong Pagsisimula.

### MARSHALL BLUETOOTH APP

I-download ang Marshall Bluetooth app para masulit ang speaker mo at mapanatili itong up to date sa pinakabagong software.



**PAG-TROUBLESHOOT****WIKANG FILIPINO**

<b>PROBLEMA</b>	<b>AKSYON</b>
<b>Hindi nao-on ang speaker</b>	Isaksak ang mains lead sa speaker at sa gumaganang saksakan sa dingding.
	Siguraduhin na ang baterya ng Bromley ay naka-charge at naka-install.
<b>Hindi maikonekta o maipares sa Bluetooth device</b>	I-activate ang Bluetooth sa iyong playback device.
	Tiyaking naka-on ang speaker bago ito ilagay sa pairing mode, tingnan ang Pagpapares ng bagong device.
<b>Mali-maling paggana</b>	I-download ang Marshall Bluetooth app at ikonekta ito sa speaker. Sundin ang mga tagubilin sa app upang matiyak na ang Bromley 750 ay may pinakabagong bersyon ng firmware.
	Mag-factory reset, tingnan ang Pag-reset ng speaker. Kailangang i-set up muli ang Bromley 750.
<b>Nawawala ang koneksyon sa Bluetooth</b>	Paglapitin ang mga device nang sa gayon ay walang harang sa pagitan ng mga ito tulad ng mga pader o pinto.
	Ilipat ang speaker sa ibang puwesto o patayin o ilipat ang nakakagulong electronic device.

**PAG-TROUBLESHOOT****WIKANG FILIPINO**

<b>PROBLEMA</b>	<b>AKSYON</b>
<b>Walang audio o masyadong mahina ang audio</b>	Siguraduhing napili ang tamang input source.
	Suriin ang volume sa speaker at sa playback device.
<b>Distorted ang audio</b>	Hinaan ang volume ng playback device.
	Hinaan ang Sound character knob.

All intellectual property in the product and packaging (including the MARSHALL trade mark, copyright, designs, and patents) are owned by Marshall Group AB and may not be used without permission. All rights reserved. The Bluetooth® wordmark and logos are registered trademarks owned by the Bluetooth SIG, Inc. and any use of such marks by Marshall Group AB is under license. Google Play is a trademark of Google LLC. App Store is a service mark of Apple Inc., registered in the U.S. and other countries Marshall Group AB, Centralplan 15, 111 20 Stockholm, Sweden. Produced in China. R1.2

*Marshall*

**BROMLEY 750 – PARTY SPEAKER**

**TÄYDELLINEN ONLINE-KÄYTTÖOPAS**

# SISÄLTÖ

## HAKEMISTO

---

<b>Laitteen rakenne</b> .....	003
<b>Aloitusopas</b> .....	005
<b>Verkkovirta</b> .....	005
<b>Bromley varavirtalähde</b> .....	005
<b>Akun liitäntä</b> .....	005
<b>Instrumentin tai mikrofoniin kytkeminen</b> .....	006
<b>Sisäänrakennettujen tehosteiden käyttäminen</b> .....	006
<b>Äänensävy</b> .....	006
<b>Valotilan vaihtaminen</b> .....	006
<b>RCA-tuloihin kytkeminen</b> .....	007
<b>AUX-tuloon kytkeminen</b> .....	007
<b>Äänikaapelin liittäminen USB-C-liitäntään</b> .....	007
<b>Puhelimen lataaminen USB-C:n kautta</b> .....	007
<b>Laitteparin muodostaminen Bluetooth-laitteen kanssa</b> .....	007
<b>Bromley-kaiuttimien ketjuttaminen</b> .....	008
<b>Lapsilukko</b> .....	008
<b>Mukautettava M-painike</b> .....	008
<b>Kaiuttimen puhdistaminen</b> .....	008
<b>Valitse Bromley 750</b> .....	009
<b>Vianmääritys</b> .....	010

# LAITTEEN RAKENNE

# SUOMI



- ① YLÄELEMENTIT
- ② ETUPANEELI
- ③ ETUELEMENTIT
- ④ VALOPANEELI
- ⑤ SIVUELEMENTIT
- ⑥ KANTOKAHDAT

# LAITTEEN RAKENNE

# SUOMI



- ① TELESKOOPPIKAHVA
- ② SISÄÄNTULO-paneeli
- ③ TAKAELEMENTIT
- ④ AKUN LUUKKU
- ⑤ VERKKOVIRTA
- ⑥ RENKAAT

# OHJEET

# SUOMI

---

## ALOITUSOPAS

### I. KYTKE VIRTA PÄÄLLE

Kytke kaiuttimeen virta painamalla virtakytkintä.

### II. ALOITA LAITEPARIN MUODOSTAMINEN

Valitse Bluetooth lähdevalitsimella ja paina painiketta ja pidä se painettuna, kunnes merkkivalo alkaa vilkkua.

### III. VALITSE BROMLEY 750

Avaa audiolaitteesi Bluetooth-luettelo ja valitse **BROMLEY 750**.

Lataa Marshall Bluetooth -sovellus, jotta voit hyödyntää kaiutintasi parhaalla mahdollisella tavalla.

Varoitus: Varmista ennen kaiuttimen käyttöä, että äänenvoimakkuus on säädetty pienelle sekä kaiuttimessa että audiolähteessä.

## VERKKOVIRTA

Pääset käsiksi virransyöttöön avaamalla kannen. Käynnistä kaiutin ja lataa akku kytkemällä virtajohto ensin kaiuttimeen ja sen jälkeen pistorasiaan.

Varoitus: Irrota virtajohto aina seinäpistorasiasta, ennen kuin irrotat virtajohdon kaiuttimesta.

## BROMLEY VARAVIRTALÄHDE

Bromley 750:ssä on irrotettava akku, jota voidaan käyttää myös varavirtalähteenä. Akku sijaitsee luukun takana olevassa akkuaukossa.

Lisätietoja virtapankista löytyy Bromley Powerbankin verkkokäyttöoppaasta osoitteessa [marshall.com](http://marshall.com).

## AKUN LIITÄNTÄ

Avaa akun luukku. Tartu akkuun samalla, kun painat lukituspainiketta, ja poista akku vetämällä sitä.

Aseta akku paikalleen ja paina, kunnes kuulet napsahduksen. Akku latautuu, kun Bromley 750 on kytketty pistorasiaan.

## OHJEET

## SUOMI

---

### INSTRUMENTIN TAI MIKROFONIN KYTKEMINEN

Bromley 750:ssa on kaksi sisääntulokanavaa mikrofoneille tai muille mono-instrumenteille. Nämä kanavat voidaan yhdistää mihin tahansa muuhun valittuun tulolähteeseen ja käyttää sisäänrakennettuja tehosteita. Sisääntulo- ja vahvistuskytkimet sijaitsevat kaiuttimen takaosassa.

Alla olevassa ohjeessa käytetään INPUT 1:tä, mutta sitä sovelletaan myös INPUT 2:een.

- I. Aseta kanavan tulovahvistus. MIC mikrofoniin tai INST linjatason instrumentille.
- II. Kytke mikrofoni tai instrumenttisi johto INPUT 1.
- III. Käännä varovasti INPUT 1:n äänenvoimakkuutta etupaneelissa. Jos punainen CLIP-led palaa, vähennä äänenvoimakkuutta, kunnes se ei enää pala.

### SISÄÄNRAKENNETTUIJEN TEHOSTEIDEN KÄYTTÄMINEN

INPUT 1 ja INPUT 2 voivat kumpikin käyttää yhtä kolmesta sisäänrakennetusta efektistä: kaiku, kaiku ja viive, sekä viive.

- I. Valitse tulokanava työntämällä efektisäädintä. Merkkivalo osoittaa, mikä kanava on valittu.
- II. Käännä efektisäädintä maun mukaan.

### ÄÄNENSÄVY

Ääniohjain sovittaa musiikin juhlanne tahtiin. Siirry esijuhlien seurustelusta huippuhetkeen ja sitten suoraan jälkijuhliin muutamalla yksinkertaisella säädöllä.

Luonne vaihtelee DYNAMICista, joka sopii hyvin rentoon kuunteluun kotona, LOUDIin, kun tarvitset täyttä tehoa suureen tilaan.

Koska musiikki ja asetukset ovat ainutlaatuisia, voit hienosäätää äänen luonnetta nykyisen tilanteen mukaan.

### VALOTILAN VAIHTAMINEN

Paina valopainiketta vaihtaaksesi valon esiasetusten (1, 2, 3 ja pois päältä) välillä.

## OHJEET

## SUOMI

---

### RCA-TULOIHIN KYTKEMINEN

Kytke RCA-äänilaite, kuten DJ-mikseri, CD-soitin tai vastaava.

- I. Liitä RCA-liittimillä varustettu johto kaiuttimen takana olevaan RCA-tuloon.
- II. Kytke johdon toinen pää audiolähteen lähtöön.
- III. Käytä lähteenvaihtopainiketta valitaksesi RCA.

Huomautus: Levysoittimessa täytyy olla RIAA-vahvistin tai se on kytkettävä erillisen esivahvistimen kautta. Ei sisällä audiojohtoa tai RIAA-vahvistinta.

### AUX-TULOON KYTKEMINEN

- I. Kytke johto, jossa on 3,5 mm:n stereojakki, AUX-tuloon kaiuttimen takana.
- II. Kytke johdon toinen pää audiolähteen audiolähtöön.
- III. Käytä lähdevalitsinpainiketta AUX:n valitsemiseen.

Huomautus: Mukana ei toimiteta audiojohtoja.

### ÄÄNIKAPELIN LIITTÄMINEN USB-C-LIITÄNTÄÄN

- I. Liitä USB-C-äänikaapeli kaiuttimen takana olevaan USB-C-porttiin.
- II. Kytke johdon toinen pää audiolähteen audiolähtöön.
- III. Käytä lähdepainiketta valitaksesi USB-C.

Huomautus: Mukana ei toimiteta audiojohtoja.

### PUHELIMEN LATAAMINEN USB-C:N KAUTTA

- I. Varmista, että kaiutin on päällä ja että akussa on yli 20 % virtaa.
- II. Kytke puhelin, tabletti tai muu USB-laite kaiuttimen takana olevaan USB OUT -liitäntään.

Tämä edellyttää erillistä USB-C-kaapelia ja laitteelle sopivaa liitäntää.

### LAITEPARIN MUODOSTAMINEN BLUETOOTH-LAITTEEN KANSSA

Bromley 750 voi yhdistää kaksi Bluetooth-laitetta kerrallaan ja muistaa jopa kymmenen aiemmin paritettua laitetta. Se yrittää muodostaa yhteyden viimeisimpään liitettyyn laitteeseen, kun se on kantaman sisällä.

- I. Käytä Lähde-valintapainiketta valitaksesi Bluetooth.
- II. Paina lähteenvaihtopainiketta kahden sekunnin ajan, kunnes Bluetooth-lähteen merkkivalo alkaa sykkiä hitaasti.
- III. Valitse **BROMLEY 750** äänilaitteesi Bluetooth-luettelosta.

## OHJEET

## SUOMI

---

### BROMLEY-KAIUTTIMIEN KETJUTTAMINEN

Bromley-kaiuttimet voidaan kytkeä ketjuun (sarjaan) AUX OUT- ja AUX IN -liitäntöjen kautta. Kaiuttimien ollessa kytkettyinä sarjaan äänenvoimakkuutta säädetään jokaisessa kaiuttimessa erikseen.

- I. Kytke 3,5 mm:n stereopistokkeella varustettu johto ensimmäisen kaiuttimen AUX OUT -liitäntään.
- II. Kytke johdon toinen pää toisen kaiuttimen AUX IN -porttiin.
- III. Käytä lähteen valintapainiketta valitaksesi AUX toisessa kaiuttimessa.
- IV. Jos haluat lisätä lisää kaiuttimia, toista menettely siirtämällä signaali lähettimestä kolmanteen ja niin edelleen.

### LAPSILUKKO

Lapsilukko on turvaominaisuus, joka estää käyttäjää nostamasta äänenvoimakkuutta vahingossa vaaralliselle tasolle.

Lähdevalitsin- ja valotilapainikkeiden painaminen kahden sekunnin ajan ottaa lapsilukon käyttöön tai poistaa sen käytöstä.

### MUKAUTETTAVA M-PAINIKE

Paina M-painiketta käynnistääksesi stroboskooppivalon. M-painike voidaan mukauttaa Marshall Bluetooth -sovelluksessa.

### KAIUTTIMEN PUHDISTAMINEN

Puhdista kaiutin säännöllisesti, jotta se pysyy siistinä ja kestää pidempään. Irrota kaikki johdot ennen kaiuttimen puhdistamista ja varmista, että kaiutin on täysin kuiva, ennen kuin kytket siihen USB-laturin.

Puhdista kaiutin ja kaapelit varovasti nukkaamattomalla, hieman kostealla liinalla sekä jollakin seuraavista:

- vedellä
- 70 % isopropyylialkoholilla tai
- 75 % etyylialkoholilla

Huomaa kaiutinta puhdistettaessa:

- Älä käytä teräviä tai metallisia esineitä.
- Älä käytä paineilmaa.
- Älä käytä tuotteita, jotka sisältävät valkaisuainetta tai vetyperoksidia.
- Älä upota kaiutinta puhdistusaineeseen.
- Älä huuhtelee kaiutinta juoksevan veden alla.

## OHJEET

## SUOMI

### VALITSE BROMLEY 750

Tehdasasetusten palauttaminen palauttaa kaiuttimen alkuperäiset asetukset laiteohjelmistopäivityksiä lukuun ottamatta.

Huomautus: Tämä poistaa kaikki käyttäjän määrittämät asetukset, ja kaiuttimen asetukset on määritettävä uudelleen.

- I. Jos äänilaitteesi Bluetooth-luettelossa on Kilburn III ja Kilburn III [LE], poista ne luettelosta.
- II. Varmista, että kaiuttimeen tulee virta.
- III. Paina M-painiketta samanaikaisesti 10 sekunnin ajan. Kaikki etupuolen merkkivalot alkavat vilkkua ja kaiutin käynnistyy uudelleen.

Kaiuttimen tehdasasetukset on nyt palautettu ja pariliitoksen voi muodostaa. Lue tarkemmat ohjeet aloitusoppaasta.

### MARSHALL BLUETOOTH -SOVELLUS

Lataa Marshall Bluetooth -sovellus, jotta saat kaiuttimesta kaiken irti ja pidät sen ajan tasalla uusimmalla ohjelmistolla.



**VIANMÄÄRITYS****SUOMI**

<b>ONGELMA</b>	<b>TOIMENPIDE</b>
<b>Kaiuttimeen ei tule virtaa</b>	Kytke virtajohto kaiuttimeen ja toimivaan seinäpistorasiaan.
	Varmista, että Bromleyn akku on ladattu ja asennettu.
<b>Bluetooth-laitetta ei voi yhdistää tai siihen ei voi muodostaa pariliitosta</b>	Aktivoi Bluetooth toistavalla laitteellasi.
	Varmista ennen pariliitoksen muodostustilan käynnistämistä, että kaiuttimeen on kytketty virta. Katso ohjeet kohdasta Pariliitoksen muodostaminen uuden laitteen kanssa
<b>Virheellinen toiminta</b>	Lataa Marshall Bluetooth -sovellus ja muodosta yhteys kaiuttimeen. Noudata sovelluksen ohjeita varmistaaksesi, että Bromley 750:ssä on uusin laiteohjelmistoversio.
	Palauta tehdasasetukset. Katso ohjeet kohdasta Tehdasasetusten palauttaminen. Bromley 750:n asetukset täytyy määrittää uudelleen.

**VIANMÄÄRITYS****SUOMI**

<b>ONGELMA</b>	<b>TOIMENPIDE</b>
<b>Bluetooth-yhteys katkeaa</b>	Siirrä laitteet lähemmäs toisiaan niin, etteivät esimerkiksi seinät tai ovet estä niiden yhteyttä.
	Siirrä kaiutin toiseen paikkaan, tai katkaise virta häiritsevistä elektronisista laitteista tai siirrä laitetta.
<b>Ääntä ei kuulu tai ääni on liian hiljainen</b>	Varmista, että oikea tulolähde on valittu.
	Tarkista kaiuttimen ja toistolaitteen äänenvoimakkuus.
<b>Ääni on vääristynyt</b>	Vähennä äänenvoimakkuutta toistolaitteessa.
	Käännä Sound character -säädintä alaspäin.

All intellectual property in the product and packaging (including the MARSHALL trade mark, copyright, designs, and patents) are owned by Marshall Group AB and may not be used without permission. All rights reserved. The Bluetooth® wordmark and logos are registered trademarks owned by the Bluetooth SIG, Inc. and any use of such marks by Marshall Group AB is under license. Google Play is a trademark of Google LLC. App Store is a service mark of Apple Inc., registered in the U.S. and other countries Marshall Group AB, Centralplan 15, 111 20 Stockholm, Sweden. Produced in China. R1.2

*Marshall*

**BROMLEY 750 – PARTY SPEAKER**

**MANUEL EN LIGNE COMPLET**

# SOMMAIRE

## INDEX

---

<b>Description de l'appareil .....</b>	<b>003</b>
<b>Pour commencer .....</b>	<b>005</b>
<b>Entrée de l'alimentation secteur .....</b>	<b>005</b>
<b>Bloc d'alimentation Bromley .....</b>	<b>005</b>
<b>Logement de batterie .....</b>	<b>005</b>
<b>Connexion d'un instrument ou d'un micro .....</b>	<b>006</b>
<b>Utilisation des effets intégrés .....</b>	<b>006</b>
<b>Sound Character .....</b>	<b>006</b>
<b>Changement des effets lumineux .....</b>	<b>006</b>
<b>Utilisation de l'entrée RCA .....</b>	<b>007</b>
<b>Utilisation de l'entrée AUX .....</b>	<b>007</b>
<b>Connexion d'un câble audio au port USB-C .....</b>	<b>007</b>
<b>Recharge d'un téléphone via USB-C .....</b>	<b>007</b>
<b>Appairage avec un appareil Bluetooth .....</b>	<b>008</b>
<b>Branchement en série de plusieurs enceintes Bromley ..</b>	<b>008</b>
<b>Sécurité enfant .....</b>	<b>008</b>
<b>Bouton M personnalisable .....</b>	<b>008</b>
<b>Nettoyage de l'enceinte .....</b>	<b>008</b>
<b>Réinitialisation de l'enceinte Bromley 750 .....</b>	<b>009</b>
<b>Dépannage .....</b>	<b>010</b>

## DESCRIPTION DE L'APPAREIL

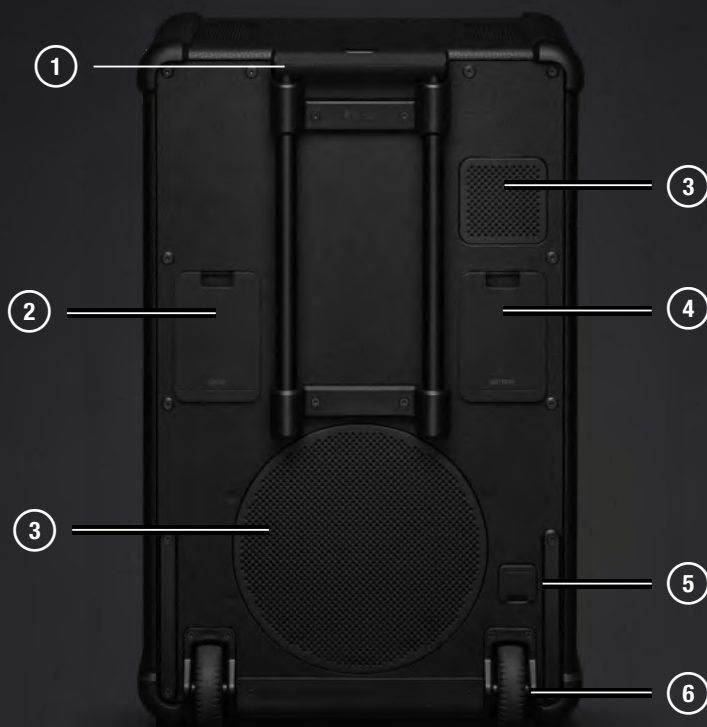
## FRANÇAIS



- ① HAUT-PARLEURS DU HAUT
- ② FAÇADE
- ③ HAUT-PARLEURS DE FAÇADE
- ④ PANNEAU D'EFFETS LUMINEUX
- ⑤ HAUT-PARLEURS LATÉRAUX
- ⑥ POIGNÉES DE TRANSPORT

# DESCRIPTION DE L'APPAREIL

# FRANÇAIS



- ① POIGNÉE TÉLESCOPIQUE
- ② BLOC D'ENTRÉES
- ③ HAUT-PARLEURS ARRIÈRE
- ④ LOGEMENT DE BATTERIE
- ⑤ ENTRÉE DE L'ALIMENTATION SECTEUR
- ⑥ ROULETTES

# INSTRUCTIONS

# FRANÇAIS

---

## POUR COMMENCER

### I. MISE EN MARCHÉ

Appuyez sur l'interrupteur d'alimentation pour allumer l'enceinte.

### II. APPAIRAGE BLUETOOTH, SUR L'ENCEINTE

Utilisez le bouton de sélection de la source pour sélectionner le Bluetooth, puis maintenez-le enfoncé jusqu'à ce que le voyant clignote.

### III. APPAIRAGE BLUETOOTH, SUR LA BROMLEY 750

Ouvre la liste Bluetooth sur votre appareil source et sélectionnez **BROMLEY 750**.

Téléchargez l'application Marshall Bluetooth pour tirer le meilleur parti de votre enceinte.

Attention : assurez-vous que le volume est réglé à un niveau bas sur l'enceinte et sur la source audio avant d'utiliser l'enceinte.

## ENTRÉE DE L'ALIMENTATION SECTEUR

Ouvrez le logement pour accéder à l'entrée d'alimentation. Branchez le câble d'alimentation à l'enceinte, puis à la prise murale pour alimenter l'enceinte et charger la batterie.

Attention : débranchez toujours le câble d'alimentation de la prise murale avant de le déconnecter de l'enceinte.

## BLOC D'ALIMENTATION BROMLEY

L'enceinte Bromley 750 est équipée d'une batterie amovible qui peut également être utilisée pour recharger des appareils. La batterie se trouve sous le couvercle de batterie.

Pour en savoir plus sur l'utilisation de la batterie comme bloc d'alimentation externe, consultez le manuel en ligne « Batterie Bromley » sur [marshall.com](http://marshall.com).

## LOGEMENT DE BATTERIE

Ouvrez le logement pour accéder à la batterie. Maintenez le bouton de verrouillage enfoncé pendant que vous tirez la batterie pour l'extraire.

Insérez la batterie jusqu'à entendre un déclic qui confirme qu'elle est bien en place. La batterie se recharge automatiquement lorsque l'enceinte Bromley 750 est branchée au secteur.

# INSTRUCTIONS

# FRANÇAIS

---

## CONNEXION D'UN INSTRUMENT OU D'UN MICRO

L'enceinte Bromley 750 est dotée de deux canaux d'entrée pour des microphones ou des instruments (en mono). Ces canaux peuvent être utilisés en même temps que n'importe quelle autre entrée, et conjointement avec les effets lumineux intégrés. Les entrées et les commutateurs de gain sont situés à l'arrière de l'enceinte.

Remarque : les instructions qui suivent valent pour l'entrée INPUT 1 comme pour l'entrée INPUT 2.

- I. Réglez le gain d'entrée de votre canal, MIC pour un microphone ou INST pour un instrument.
- II. Branchez le câble de votre micro ou instrument à l'entrée INPUT 1.
- III. Augmentez progressivement le volume de l'entrée INPUT 1 en façade. Si le voyant rouge CLIP s'allume, baissez le volume de votre instrument jusqu'à ce que le voyant s'éteigne.

## UTILISATION DES EFFETS INTÉGRÉS

Les entrées INPUT 1 et INPUT 2 peuvent chacune utiliser l'un des trois effets intégrés : réverbération, réverbération et délai, ou délai.

- I. Appuyez sur le potentiomètre des effets pour sélectionner le canal d'entrée. Un voyant s'allume pour indiquer le canal sélectionné.
- II. Tournez le potentiomètre de réglage des effets sur l'effet pour les essayer.

## SOUND CHARACTER

La fonction Sound Character adapte la musique au rythme de la fête : passez du moment d'introduction pré-fête à l'apogée, puis directement à l'after en quelques réglages simples.

Allez du côté « DYNAMIC » pour une écoute détente dans votre fauteuil ou accentuez le côté « LOUD » pour une puissance maximale dans un grand espace.

Les réglages sont uniques, comme la musique. À vous d'adapter le caractère du son recherché en fonction du contexte.

## CHANGEMENT DES EFFETS LUMINEUX

Appuyez sur le bouton LIGHTS pour basculer entre les différents pré-réglages (1, 2, 3 et OFF).

# INSTRUCTIONS

# FRANÇAIS

---

## UTILISATION DE L'ENTRÉE RCA

Branchez un appareil audio RCA, tel qu'une platine de DJ, un lecteur CD ou un préampli RIAA.

- I. Branchez un câble avec fiche jack stéréo de 3,5 mm à l'entrée RCA IN située à l'arrière de l'enceinte.
- II. Branchez l'autre extrémité du câble à la sortie de votre source audio.
- III. Sélectionnez « RCA » avec le bouton SOURCE de l'enceinte.

Remarque : La platine doit être équipée d'un amplificateur RIAA ou connectée via un pré-amplificateur séparé. Le câble audio et l'amplificateur RIAA ne sont pas inclus.

## UTILISATION DE L'ENTRÉE AUX

- I. Branchez un câble avec fiche jack stéréo de 3,5 mm à l'entrée AUX IN située à l'arrière de l'enceinte.
- II. Branchez l'autre extrémité du câble à la sortie audio de votre source audio.
- III. Sélectionnez « AUX » avec le bouton SOURCE de l'enceinte.

Remarque : les câbles audio ne sont pas fournis.

## CONNEXION D'UN CÂBLE AUDIO AU PORT USB-C

- I. Branchez un câble USB-C audio au port USB-C situé à l'arrière de l'enceinte.
- II. Branchez l'autre extrémité du câble à la sortie audio de votre source audio.
- III. Sélectionnez « USB-C » avec le bouton SOURCE de l'enceinte.

Remarque : les câbles audio ne sont pas fournis.

## RECHARGE D'UN TÉLÉPHONE VIA USB-C

- I. Assurez-vous que le haut-parleur est allumé et que la batterie est chargée à plus de 20 %.
- II. Branchez votre téléphone, tablette ou autre appareil USB à la sortie USB OUT à l'arrière de l'enceinte.

Vous aurez besoin d'un câble USB-C et d'une fiche adaptée à votre appareil.

## INSTRUCTIONS

## FRANÇAIS

---

### APPAIRAGE AVEC UN APPAREIL BLUETOOTH

Vous pouvez connecter votre Bromley 750 à 2 appareils Bluetooth simultanément et conserver en mémoire jusqu'à 10 appareils appairés. Lorsque l'enceinte se trouve à portée, elle se reconnecte automatiquement au dernier appareil appairé.

- I. Sélectionnez « Bluetooth » avec le bouton SOURCE de l'enceinte..
- II. Maintenez le bouton de choix de la source enfoncé pendant 2 secondes jusqu'à ce que le voyant de la source Bluetooth clignote lentement.
- III. Sélectionnez l'enceinte **BROMLEY 750** dans la liste Bluetooth de votre appareil audio.

### BRANCHEMENT EN SÉRIE DE PLUSIEURS ENCEINTES BROMLEY

Vous pouvez brancher en série plusieurs enceintes Bromley grâce aux ports AUX OUT et AUX IN. Même lorsque les enceintes sont ainsi connectées, le volume doit être géré individuellement sur chaque enceinte.

- I. Branchez un câble avec fiche jack stéréo de 3,5 mm à la sortie AUX OUT de la première enceinte.
- II. Branchez l'autre extrémité du câble à l'entrée AUX IN de la deuxième enceinte.
- III. Sélectionnez « AUX » avec le bouton SOURCE sur la deuxième enceinte.
- IV. Procédez de même pour ajouter d'autres enceintes en faisant passer le signal de la deuxième à la troisième enceinte, et ainsi de suite.

### SÉCURITÉ ENFANT

La sécurité enfant est une fonction qui empêche l'utilisateur d'augmenter accidentellement le volume à des niveaux dangereux.

Appuyez simultanément sur le bouton SOURCE et le bouton LIGHTS pendant 2 secondes pour activer ou désactiver la sécurité enfant.

### BOUTON M PERSONNALISABLE

Appuyez sur le bouton M pour déclencher une salve de lumière stroboscopique. Le bouton M peut être personnalisé dans l'application Marshall Bluetooth.

### NETTOYAGE DE L'ENCEINTE

Nettoyez régulièrement votre haut-parleur pour qu'il reste propre et dure plus longtemps.

Débranchez tous les câbles avant de nettoyer l'enceinte et veillez à ce qu'elle soit parfaitement sèche avant de la rebrancher.

## INSTRUCTIONS

## FRANÇAIS

Nettoyez délicatement l'enceinte ainsi que les câbles à l'aide d'un chiffon non pelucheux, légèrement humidifié avec, au choix :

- de l'eau,
- de l'alcool isopropylique à 70 %, ou
- de l'alcool éthylique à 75 %.

Remarque concernant le nettoyage de l'enceinte :

- N'utilisez pas d'objets pointus ou métalliques.
- N'utilisez pas d'air comprimé.
- N'utilisez pas de produits contenant de l'eau de Javel ou du peroxyde d'hydrogène.
- N'immergez pas le haut-parleur dans des produits de nettoyage.
- Ne rincez pas le haut-parleur à l'eau courante.

### RÉINITIALISATION DE L'ENCEINTE BROMLEY 750

La restauration de la configuration d'usine permet de rétablir les réglages d'origine de l'enceinte, à l'exception des mises à jour du firmware.

Remarque : tous les réglages utilisateur seront supprimés et vous devrez donc reconfigurer votre haut-parleur.

- I. Supprimez « **BROMLEY 750** » (et « **BROMLEY 750 [LE]** » le cas échéant) de la liste Bluetooth de votre appareil audio source.
- II. Vérifiez que l'enceinte est allumée.
- III. Maintenez simultanément le bouton SOURCE et le bouton M enfoncés pendant 10 secondes. Tous les voyants en façade commencent à clignoter et l'enceinte redémarre.

Les réglages d'usine de l'enceinte sont restaurés et vous pouvez à nouveau l'appairer (voir la section « Pour commencer »).

### APPLI MARSHALL BLUETOOTH

Téléchargez l'application Marshall Bluetooth pour tirer le meilleur parti de votre enceinte et la maintenir à jour.



**DÉPANNAGE****FRANÇAIS**

<b>PROBLÈME</b>	<b>ACTION</b>
<b>L'enceinte ne s'allume pas.</b>	Branchez le câble d'alimentation à l'enceinte et à une prise murale en état de marche.
	Assurez-vous que la batterie de l'enceinte Bromley est chargée et installée.
<b>Impossible de connecter ou d'appairer un appareil Bluetooth.</b>	Activez la fonction Bluetooth sur votre appareil audio source.
	Assurez-vous que l'enceinte est allumée avant de la mettre en mode d'appairage. Voir « Appairage d'un nouvel appareil ».
<b>Fonctionnement erratique</b>	Téléchargez l'application Marshall Bluetooth et connectez-vous à l'enceinte. Suivez les instructions de l'application pour vous assurer que l'enceinte Bromley 750 dispose de la dernière version du firmware.
	Réinitialisez l'enceinte à sa configuration d'origine. Voir « Réinitialisation de l'enceinte ». L'enceinte Bromley 750 doit à nouveau être configurée.

**DÉPANNAGE****FRANÇAIS**

<b>PROBLÈME</b>	<b>ACTION</b>
<b>La connexion Bluetooth est interrompue.</b>	Rapprochez les appareils les uns des autres de manière à ce qu'ils ne soient pas gênés par des obstacles tels que des murs ou des portes.
	Déplacez l'enceinte ou éteignez / déplacez l'appareil électronique à l'origine des interférences.
<b>Il n'y a pas de son ou le son est trop faible</b>	Vérifiez que vous avez choisi la bonne source d'entrée.
	Vérifiez le volume sur l'enceinte et sur l'appareil source.
<b>Le son est déformé</b>	Baissez le volume sur l'appareil source.
	Ajustez le potentiomètre SOUND CHARACTER.

All intellectual property in the product and packaging (including the MARSHALL trade mark, copyright, designs, and patents) are owned by Marshall Group AB and may not be used without permission. All rights reserved. The Bluetooth® wordmark and logos are registered trademarks owned by the Bluetooth SIG, Inc. and any use of such marks by Marshall Group AB is under license. Google Play is a trademark of Google LLC. App Store is a service mark of Apple Inc., registered in the U.S. and other countries Marshall Group AB, Centralplan 15, 111 20 Stockholm, Sweden. Produced in China. R1.2

*Marshall*

**BROMLEY 750 – PARTY SPEAKER**

**VOLLSTÄNDIGES ONLINE-HANDBUCH**

# INHALT

## INDEX

---

<b>Bauweise des Geräts</b> .....	003
<b>Erste Schritte</b> .....	005
<b>Netzeingang</b> .....	005
<b>Bromley Powerbank</b> .....	005
<b>Akkufach</b> .....	005
<b>Anschluss eines Instruments oder Mikrofons</b> .....	006
<b>Verwendung der eingebauten Effekte</b> .....	006
<b>Klangcharakter</b> .....	006
<b>Den Licht-Mode ändern</b> .....	006
<b>Verbindung zu den RCA-Eingängen</b> .....	007
<b>Verbindung mit dem AUX-Eingang herstellen</b> .....	007
<b>Anschluss des Audiokabels an USB-C</b> .....	007
<b>Lade dein Telefon über USB-C</b> .....	007
<b>Bluetooth-Gerät koppeln</b> .....	008
<b>Verkettung von Bromley-Lautsprechern</b> .....	008
<b>Kindersicherung</b> .....	008
<b>Individuell belegbare M-Taste</b> .....	008
<b>Reinigen des Lautsprechers</b> .....	008
<b>Zurücksetzen von Bromley 750</b> .....	009
<b>Fehlerbehebung</b> .....	010

**BAUWEISE DES GERÄTS****DEUTSCH**

- ① **OBENLIEGENDE TREIBER**
- ② **VORDERE BLENDE**
- ③ **VORDERE TREIBER**
- ④ **LEUCHT-PANEEL**
- ⑤ **SEITLICHE TREIBER**
- ⑥ **TRAGEGRIFFE**

# BAUWEISE DES GERÄTS

# DEUTSCH



- ① AUSZIEHBARER GRIFF
- ② EINGANGSPANEEL
- ③ HINTERE TREIBER
- ④ AKKUKLAPPE
- ⑤ NETZEINGANG
- ⑥ ROLLEN

## ANLEITUNGEN

## DEUTSCH

---

### ERSTE SCHRITTE

#### I. EINSCHALTEN

Drücke den Hauptschalter, um den Lautsprecher einzuschalten.

#### II. KOPPLUNG STARTEN

Benutze die Quellauswahl, um Bluetooth auszuwählen. Halte sie dann gedrückt, bis die LED beginnt, zu blinken.

#### III. WÄHLE „BROMLEY 750“ AUS.

Öffne die Bluetooth-Liste deines Audiogeräts und wähle „**BROMLEY 750**“ aus.

Lade die Marshall Bluetooth-App herunter, damit du deinen Lautsprecher optimal nutzen kannst.

Vorsicht: Stelle vor der Verwendung des Lautsprechers sicher, dass die Lautstärke sowohl am Lautsprecher als auch an der Audioquelle auf einen niedrigen Pegel eingestellt ist.

### NETZEINGANG

Öffne die Netzeingangsklappe, um auf den Netzeingang zuzugreifen. Verbinde das Netzkabel mit dem Lautsprecher und dann mit einer Wandsteckdose, um den Lautsprecher mit Strom zu versorgen und den Akku zu laden.

Vorsicht: Ziehe das Netzkabel immer aus der Wandsteckdose, bevor du es vom Lautsprecher trennst.

### BROMLEY POWERBANK

Der Bromley 750 verfügt über einen herausnehmbaren Akku, der auch als Powerbank verwendet werden kann. Die Batterie befindet sich im Akkufach hinter dem Deckel.

Weitere Informationen zur Powerbank findest du im Online-Handbuch der Bromley Powerbank auf [marshall.com](http://marshall.com).

### AKKUFACH

Öffne die Klappe, um auf den Akku zuzugreifen. Greife den Akku, während du den Verschlussknopf drückst. Ziehe dann den Akku heraus.

Setze den Akku ein und drücke ihn fest, bis du einen Klick hörst. Der Akku wird geladen, wenn der Bromley 750 an eine Wandsteckdose angeschlossen ist.

## ANLEITUNGEN

## DEUTSCH

---

### ANSCHLUSS EINES INSTRUMENTS ODER MIKROFONS

Der Bromley 750 verfügt über zwei Eingangskanäle für Mikrofone oder andere Mono-Instrumente. Diese Kanäle können mit jedem anderen ausgewählten Eingang gemischt werden und die Built-in-Effekte verwenden. Die Eingänge und die Gain-Schalter befinden sich auf der Rückseite des Lautsprechers.

EINGANG 1 wird in der folgenden Anweisung verwendet, gilt jedoch auch für EINGANG 2.

- I. Stelle die Eingangsverstärkung für deinen Kanal ein. MIC für Mikro oder INST für Line-Pegel-Instrument.
- II. Schließe dein Mikrofon oder Instrumentenkabel an EINGANG 1 an.
- III. Drehe die Lautstärke für EINGANG 1 an der Vorderseite vorsichtig auf. Wenn die rote CLIP-LED leuchtet, reduziere die Lautstärke an deinem Gerät, bis die LED erlischt.

### VERWENDUNG DER EINGEBAUTEN EFFEKTE

EINGANG 1 und EINGANG 2 können jeweils einen der drei eingebauten Effekte verwenden: Reverb, Reverb und Delay, sowie Delay.

- I. Drehe den Effektknopf, um den Eingangskanal auszuwählen. Eine Leuchtanzeige zeigt an, welcher Kanal ausgewählt ist.
- II. Drehe den Effektknopf nach Belieben.

### KLANGCHARAKTER

Die Klangcharaktersteuerung stimmt die Musik auf das Tempo deiner Party ab. Mit ein paar einfachen Anpassungen kannst du vom Kontakte knüpfen vor der Party zum Höhepunkt und dann direkt zur After-Party übergehen.

Der Charakter reicht von DYNAMISCH, ideal für entspanntes Hören zu Hause, bis zu LAUT, wenn du volle Leistung in einem großen Raum benötigst.

Da Musik und Einstellungen einzigartig sind, kannst du den Klangcharakter auf deine aktuelle Situation feinabstimmen.

### DEN LICHT-MODE ÄNDERN

Drücke die Lichttaste, um zwischen den Lichtvoreinstellungen (1, 2, 3 und Aus) umzuschalten.

**VERBINDUNG ZU DEN RCA-EINGÄNGEN**

Schließe ein RCA-Audiogerät an, wie z. B. einen DJ-Mixer, CD-Player oder:

- I. Schließe ein Kabel mit RCA-Steckern an die RCA-Buchse auf der Rückseite des Lautsprechers an.
- II. Schließe das andere Ende des Kabels an den Ausgang der Audioquelle an.
- III. Verwende die Quellauswahltaaste, um RCA auszuwählen.

Hinweis: Der Plattenspieler muss über einen RIAA-Verstärker verfügen oder über einen separaten Vorverstärker angeschlossen sein. Das Audiokabel und der RIAA-Verstärker sind nicht im Lieferumfang enthalten.

**VERBINDUNG MIT DEM AUX-EINGANG HERSTELLEN**

- I. Schließe ein Kabel mit einer 3,5-mm-Stereobuchse an den AUX-Eingang auf der Rückseite des Lautsprechers an.
- II. Schließe das andere Ende des Kabels an den Audioausgang der Audioquelle an.
- III. Verwende die Quellauswahltaaste, um AUX auszuwählen.

Hinweis: Audiokabel sind nicht im Lieferumfang enthalten.

**ANSCHLUSS DES AUDIOKABELS AN USB-C**

- I. Schließe ein USB-C-Audiokabel an den USB-C-Anschluss auf der Rückseite des Lautsprechers an.
- II. Schließe das andere Ende des Kabels an den Audioausgang der Audioquelle an.
- III. Verwende die Quellauswahltaaste, um USB-C auszuwählen.

Hinweis: Audiokabel sind nicht im Lieferumfang enthalten.

**LADE DEIN TELEFON ÜBER USB-C**

- I. Vergewissere dich, dass der Lautsprecher eingeschaltet ist und einen Akkustand von über 20 % hat.
- II. Schließe dein Telefon, Tablet oder ein anderes USB-Gerät an den USB-Ausgang auf der Rückseite des Lautsprechers an.

Du benötigst ein separates USB-C-Kabel mit passender Buchse für dein Gerät.

## ANLEITUNGEN

## DEUTSCH

---

### BLUETOOTH-GERÄT KOPPELN

Der Bromley 750 kann mit bis zu 2 Bluetooth-Geräten gleichzeitig verbunden werden und merkt sich bis zu 10 zuvor gekoppelte Geräte. Er versucht, sich erneut mit dem zuletzt verbundenen Gerät zu verbinden, sofern es in Reichweite ist.

- I. Verwende die Quellauswahltaste, um Bluetooth auszuwählen.
- II. Drücke die Quellauswahltaste 2 Sekunden lang, bis die Bluetooth-LED langsam pulsiert.
- III. Wähle **BROMLEY 750** in der Bluetooth-Liste deines Audiogeräts aus.

### VERKETTUNG VON BROMLEY-LAUTSPRECHERN

Bromley-Lautsprecher können über die AUX OUT- und AUX IN-Anschlüsse in Reihe geschaltet werden. Während die Lautsprecher in Reihe geschaltet sind, wird die Lautstärke für jeden Lautsprecher einzeln geregelt.

- I. Verbinde ein Kabel mit einem 3,5-mm-Stereostecker mit der AUX-Buchse am ersten Lautsprecher.
- II. Verbinde das andere Ende des Kabels mit dem AUX-IN-Anschluss des zweiten Lautsprechers.
- III. Verwende die Quellauswahltaste, um AUX auf dem zweiten Lautsprecher auszuwählen.
- IV. Um weitere Lautsprecher hinzuzufügen, wiederhole den Vorgang, indem du das Signal vom Sender zum dritten Lautsprecher und so weiter weiterleitest.

### KINDERSICHERUNG

Die Kindersicherung ist eine Sicherheitsfunktion, die verhindert, dass der Benutzer die Lautstärke versehentlich auf gefährliche Werte erhöht.

Drücke die Quellauswahl- und die Leucht-Mode-Taste 2 Sekunden lang, um die Kindersicherung ein- oder auszuschalten.

### INDIVIDUELL BELEGBARE M-TASTE

Drücke die M-Taste, um einen Stroboskopblitz auszulösen. Die M-Taste kann in der Marshall Bluetooth-App individuell belegt werden.

### REINIGEN DES LAUTSPRECHERS

Reinige deinen Lautsprecher regelmäßig, um die Lebensdauer zu verlängern. Entferne vor der Reinigung des Lautsprechers alle Kabel und stelle sicher, dass alles vollständig trocken ist, bevor du sie wieder anschließt.

## ANLEITUNGEN

## DEUTSCH

Reinige den Lautsprecher und die Kabel vorsichtig mit einem fusselfreien Tuch, das du zuvor mit einem der folgenden Mittel leicht angefeuchtet hast:

- Wasser,
- 70-prozentiger Isopropylalkohol oder
- 75-prozentiges Äthanol

Beachte Folgendes bei der Reinigung des Lautsprechers:

- Verwende keine spitzen Gegenstände und keine Objekte aus Metall.
- Verwende keine Druckluft.
- Verwende keine Produkte, die Bleichmittel oder Wasserstoffperoxid enthalten.
- Tauche den Lautsprecher nicht in Reinigungsmittel ein.
- Spüle den Lautsprecher nicht unter fließendem Wasser ab.

### ZURÜCKSETZEN VON BROMLEY 750

Beim Zurücksetzen auf die Werkseinstellungen werden die ursprünglichen Einstellungen des Lautsprechers (mit Ausnahme von Firmware-Updates) wiederhergestellt.

Hinweis: Dadurch werden alle Benutzereinstellungen gelöscht und der Lautsprecher muss neu eingerichtet werden.

- I. Entferne „**BROMLEY 750**“ und „**BROMLEY 750 [LE]**“, falls vorhanden, aus der Bluetooth-Liste deines Audiogeräts.
- II. Vergewissere dich, dass der Lautsprecher eingeschaltet ist.
- III. Halte sowohl die Quellauswahl- als auch die M-Taste 10 Sekunden lang gedrückt. Alle Anzeigen auf der Vorderseite blinken und der Lautsprecher startet neu.

Der Lautsprecher wurde nun auf die Werkseinstellungen zurückgesetzt und kann gekoppelt werden. Einzelheiten findest du im Abschnitt „Erste Schritte“.

### MARSHALL BLUETOOTH-APP

Lade die Marshall Bluetooth-App herunter, damit du deinen Lautsprecher optimal nutzen kannst und stets über die neueste Software verfügst.



**FEHLERBEHEBUNG****DEUTSCH**

<b>PROBLEM</b>	<b>KORREKTURMASSNAHME</b>
<b>Lautsprecher schaltet sich nicht ein</b>	SchlieÙe das Netzkabel an den Lautsprecher und eine funktionierende Wandsteckdose an.
	Stelle sicher, dass der Bromley-Akku geladen und installiert ist.
<b>Lautsprecher kann nicht mit Bluetooth-Gerät verbunden oder gekoppelt werden</b>	Aktiviere Bluetooth auf deinem Wiedergabegerät.
	Stelle sicher, dass der Lautsprecher eingeschaltet ist, bevor du ihn in den Kopplungs-Mode versetzt. Einzelheiten findest du unter „Koppeln eines neuen Geräts“.
<b>Unerwartetes Verhalten</b>	Lade die Marshall Bluetooth-App herunter und stelle eine Verbindung mit dem Lautsprecher her. Folge den Anweisungen in der App, um sicherzustellen, dass Bromley 750 über die neueste Firmware-Version verfügt.
	Setze das Gerät auf die Werkseinstellungen zurück. Einzelheiten findest du unter „Zurücksetzen des Lautsprechers“. Der Bromley 750 muss neu eingerichtet werden.

**FEHLERBEHEBUNG****DEUTSCH**

<b>PROBLEM</b>	<b>KORREKTURMASSNAHME</b>
<b>Bluetooth-Verbindung wird unterbrochen</b>	Verringere den Abstand zwischen den Geräten und achte darauf, dass sich keine Hindernisse wie Wände oder Türen zwischen den Geräten befinden.
	Stelle den Lautsprecher oder das störende elektrische Gerät an einen anderen Ort oder schalte das elektrische Gerät aus.
<b>Es ist kein Audio zu hören oder die Lautstärke ist zu niedrig.</b>	Überprüfe, ob die richtige Eingangsquelle ausgewählt ist.
	Überprüfe die Lautstärke des Lautsprechers und des Wiedergabegeräts.
<b>Die Audiowiedergabe klingt verzerrt.</b>	Senke die Lautstärke am Wiedergabegerät!
	Drehe den Klangcharakterknopf herunter.

All intellectual property in the product and packaging (including the MARSHALL trade mark, copyright, designs, and patents) are owned by Marshall Group AB and may not be used without permission. All rights reserved. The Bluetooth® wordmark and logos are registered trademarks owned by the Bluetooth SIG, Inc. and any use of such marks by Marshall Group AB is under license. Google Play is a trademark of Google LLC. App Store is a service mark of Apple Inc., registered in the U.S. and other countries Marshall Group AB, Centralplan 15, 111 20 Stockholm, Sweden. Produced in China. R1.2

*Marshall*

**BROMLEY 750 – PARTY SPEAKER**

**ΠΛΗΡΕΣ ΗΛΕΚΤΡΟΝΙΚΌ ΕΓΧΕΙΡΊΔΙΟ ΧΡΉΣΗΣ**

# ΠΕΡΙΕΧΌΜΕΝΑ

## ΕΥΡΕΤΉΡΙΟ

---

Διάταξη συσκευής .....	003
Αρχικά βήματα.....	005
Είσοδος ρεύματος.....	005
Bromley power bank.....	005
Υποδοχή μπαταρίας.....	005
Σύνδεση οργάνου ή μικροφώνου.....	006
Χρήση των ενσωματωμένων εφέ.....	006
Ηχητικός χαρακτήρας .....	006
Αλλαγή της λειτουργίας φωτισμού .....	006
Σύνδεση στις εισόδους RCA .....	007
Σύνδεση στην είσοδο AUX .....	007
Σύνδεση καλωδίου ήχου σε USB-C .....	007
Φόρτιση του κινητού σας μέσω USB-C.....	007
Σύζευξη με συσκευή Bluetooth .....	008
Αλυσιδωτή σύνδεση ηχείων Bromley.....	008
Παιδικό κλείδωμα.....	008
Προσαρμόσιμο κουμπί M.....	008
Καθαρισμός ηχείου .....	008
Επαναφορά του Bromley 750.....	009
Αντιμετώπιση προβλημάτων .....	010

## ΔΙΑΤΑΞΗ ΣΥΣΚΕΥΗΣ

## ΕΛΛΗΝΙΚΆ



- ① ΕΠΑΝΩ ΟΔΗΓΟΪ
- ② ΠΡΟΣΟΨΗ
- ③ ΜΠΡΟΣΤΙΝΟΪ ΟΔΗΓΟΪ
- ④ ΦΏΤΑ
- ⑤ ΠΛΑΪΝΟΪ ΟΔΗΓΟΪ
- ⑥ ΛΑΒΈΣ ΜΕΤΑΦΟΡΆΣ

## ΔΙΑΤΑΞΗ ΣΥΣΚΕΥΗΣ

## ΕΛΛΗΝΙΚΆ



- ① ΤΗΛΕΣΚΟΠΙΚΉ ΛΑΒΉ
- ② ΠΉΝΑΚΑΣ ΕΙΣΉΔΟΥ
- ③ ΠΉΣΩ ΟΔΗΓΟΉ
- ④ ΥΠΟΔΟΧΉ ΜΠΑΤΑΡΉΑΣ
- ⑤ ΕΉΣΟΔΟΣ ΡΕ΄ΥΜΑΤΟΣ
- ⑥ ΤΡΟΧΟΉ

## ΟΔΗΓΪΕΣ

## ΕΛΛΗΝΙΚΆ

---

### ΑΡΧΙΚΆ ΒΉΜΑΤΑ

#### I. ΕΝΕΡΓΟΠΟΪΗΣΗ

Πιέστε τον διακόπτη ισχύος για να ενεργοποιήσετε το ηχείο.

#### II. ΈΝΑΡΞΗ ΖΕΎΞΗΣ

Χρησιμοποιήστε τον επιλογέα πηγής για να επιλέξετε Bluetooth και, στη συνέχεια, πατήστε παρατεταμένα το κουμπί μέχρι να αρχίσει να αναβοσβήνει η λυχνία LED.

#### III. ΕΠΙΛΟΓΉ ΤΟΥ BROMLEY 750

Ανοίξτε τη λίστα Bluetooth της συσκευής ήχου σας και επιλέξτε **BROMLEY 750**.

Για να αξιοποιήσετε στο έπακρο το ηχείο σας, κατεβάστε την εφαρμογή Marshall Bluetooth.

Προσοχή: Βεβαιωθείτε ότι η ένταση του ήχου είναι ρυθμισμένη σε χαμηλή στάθμη τόσο στο ηχείο όσο και στην πηγή ήχου πριν χρησιμοποιήσετε το ηχείο.

### ΕΊΣΟΔΟΣ ΡΕΎΜΑΤΟΣ

Ανοίξτε την υποδοχή εισόδου ρεύματος για πρόσβαση στην είσοδο ρεύματος. Συνδέστε το καλώδιο ρεύματος στο ηχείο και μετά στην πρίζα για να τροφοδοτήσετε το ηχείο και να φορτίσετε την μπαταρία.

Προσοχή: Αποσυνδέετε πάντα το καλώδιο ρεύματος από την πρίζα πριν το βγάλετε από το ηχείο.

### BROMLEY POWER BANK

Το Bromley 750 διαθέτει αποσπώμενη μπαταρία που μπορεί να χρησιμοποιηθεί επίσης ως power bank. Η μπαταρία βρίσκεται στην υποδοχή της μπαταρίας πίσω από το καπάκι.

Μπορείτε να βρείτε περισσότερες πληροφορίες σχετικά με το power bank στο ηλεκτρονικό εγχειρίδιο Bromley Powerbank στη διεύθυνση [marshall.com](http://marshall.com).

### ΥΠΟΔΟΧΉ ΜΠΑΤΑΡΪΑΣ

Ανοίξτε την υποδοχή για πρόσβαση στην μπαταρία. Πιάστε την μπαταρία ενώ πατάτε το κουμπί ασφάλισης και, στη συνέχεια, τραβήξτε την για να την βγάλετε.

Τοποθετήστε την μπαταρία και σπρώξτε την μέχρι να ακούσετε έναν χαρακτηριστικό ήχο κλικ που σημαίνει ότι έχει μπει στη θέση της. Η μπαταρία φορτίζεται όταν το Bromley 750 είναι συνδεδεμένο σε πρίζα.

## ΟΔΗΓΪΕΣ

## ΕΛΛΗΝΙΚΆ

---

### ΣΎΝΔΕΣΗ ΟΡΓΆΝΟΥ Ή ΜΙΚΡΟΦΏΝΟΥ

Το Bromley 750 διαθέτει δύο κανάλια εισόδου για μικρόφωνα ή άλλα μονοφωνικά όργανα. Αυτά τα κανάλια μπορούν να συνδυαστούν με οποιαδήποτε άλλη επιλεγμένη είσοδο και να χρησιμοποιήσουν τα ενσωματωμένα εφέ. Οι εισοδοί και οι διακόπτες ενίσχυσης βρίσκονται στο πίσω μέρος του ηχείου.

Στις οδηγίες που ακολουθούν χρησιμοποιείται η ΕΙΣΟΔΟΣ 1, αλλά ισχύει και για την ΕΙΣΟΔΟ 2.

- I. Ρυθμίστε το gain εισόδου για το κανάλι σας. MIC για μικρόφωνο ή INST για όργανο σε επίπεδο γραμμής.
- II. Συνδέστε το μικρόφωνο ή το καλώδιο του οργάνου σας στην ΕΙΣΟΔΟ 1.
- III. Αυξήστε προσεκτικά την ένταση του ήχου για την ΕΙΣΟΔΟ 1 στον μπροστινό πίνακα. Εάν η κόκκινη ένδειξη CLIP είναι αναμμένη, μειώστε την ένταση στο όργανό σας μέχρι να σβήσει.

### ΧΡΉΣΗ ΤΩΝ ΕΝΣΩΜΑΤΩΜΈΝΩΝ ΕΦΈ

Η ΕΙΣΟΔΟΣ 1 και η ΕΙΣΟΔΟΣ 2 μπορούν να χρησιμοποιήσουν το καθένα ένα από τα τρία ενσωματωμένα εφέ: αντήχηση, αντήχηση με καθυστέρηση και καθυστέρηση.

- I. Γυρίστε το κουμπί εφέ για να επιλέξετε το κανάλι εισόδου. Μια φωτεινή ένδειξη δείχνει ποιο κανάλι έχει επιλεγεί.
- II. Γυρίστε το κουμπί εφέ κατά βούληση.

### ΗΧΗΤΙΚΌΣ ΧΑΡΑΚΤΉΡΑΣ

Ο έλεγχος του ηχητικού χαρακτήρα προσαρμόζει τη μουσική στον ρυθμό του πάρτι σας. Απολαύστε τη μετάβαση από το pre-party στην κορύφωση και μετά κατευθείαν στο after-party με μερικές απλές ρυθμίσεις.

Ο χαρακτήρας κυμαίνεται από DYNAMIC, που είναι κατάλληλος για χαλαρή ακρόαση στο σπίτι, σε LOUD, όταν χρειάζεστε πλήρη ισχύ σε έναν μεγάλο χώρο.

Καθώς η μουσική και οι ρυθμίσεις είναι μοναδικές, μπορείτε να προσαρμόσετε τον ηχητικό χαρακτήρα στην τρέχουσα κατάσταση σας.

### ΑΛΛΑΓΉ ΤΗΣ ΛΕΙΤΟΥΡΓΪΑΣ ΦΩΤΙΣΜΌΥ

Πιέστε το κουμπί φωτισμού για εναλλαγή μεταξύ των προεπιλογών φωτισμού (1, 2, 3 και απενεργοποίηση).

## ΟΔΗΓΪΕΣ

## ΕΛΛΗΝΙΚΆ

---

### ΣΥΝΔΕΣΗ ΣΤΙΣ ΕΙΣΟΔΟΥΣ RCA

Συνδέστε μια συσκευή ήχου RCA, όπως έναν μείκτη DJ, ένα CD player ή.

- I. Συνδέστε ένα καλώδιο με υποδοχές RCA στην είσοδο RCA που βρίσκεται στο πίσω μέρος του ηχείου.
- II. Συνδέστε το άλλο άκρο του καλωδίου στην έξοδο της πηγής ήχου σας.
- III. Χρησιμοποιήστε το κουμπί επιλογής πηγής για να επιλέξετε το RCA.

Σημείωση: Το πικάπ πρέπει να είναι εξοπλισμένο με ενισχυτή RIAA ή να συνδέεται μέσω ξεχωριστού προενισχυτή. Το καλώδιο ήχου και ο ενισχυτής RIAA δεν περιλαμβάνονται.

### ΣΥΝΔΕΣΗ ΣΤΗΝ ΕΪΣΟΔΟ AUX

- I. Συνδέστε ένα καλώδιο με στερεοφωνική υποδοχή 3,5 mm στην είσοδο AUX στο πίσω μέρος του ηχείου.
- II. Συνδέστε το άλλο άκρο του καλωδίου στην έξοδο ήχου της πηγής ήχου σας.
- III. Χρησιμοποιήστε το κουμπί επιλογής πηγής για να επιλέξετε το AUX.

Σημείωση: Τα καλώδια ήχου δεν περιλαμβάνονται.

### ΣΥΝΔΕΣΗ ΚΑΛΩΔΪΟΥ ΉΧΟΥ ΣΕ USB-C

- I. Συνδέστε καλώδιο ήχου USB-C στη θύρα USB-C στο πίσω μέρος του ηχείου.
- II. Συνδέστε το άλλο άκρο του καλωδίου στην έξοδο ήχου της πηγής ήχου σας.
- III. Χρησιμοποιήστε το κουμπί επιλογής πηγής για να επιλέξετε το USB-C.

Σημείωση: Τα καλώδια ήχου δεν περιλαμβάνονται.

### ΦΌΡΤΙΣΗ ΤΟΥ ΚΙΝΗΤΟΎ ΣΑΣ ΜΈΣΩ USB-C

- I. Βεβαιωθείτε ότι το ηχείο είναι ενεργοποιημένο και ότι η φόρτιση της μπαταρίας είναι άνω του 20%.
- II. Συνδέστε το τηλέφωνο, το tablet ή άλλη συσκευή USB στην έξοδο USB στο πίσω μέρος του ηχείου.

Απαιτείται ξεχωριστό καλώδιο με βύσμα USB-C και το κατάλληλο βύσμα για τη συσκευή σας.

## ΟΔΗΓΪΕΣ

## ΕΛΛΗΝΙΚΆ

---

### ΣΎΖΕΥΞΗ ΜΕ ΣΥΣΚΕΥΉ BLUETOOTH

Το Bromley 750 μπορεί να συνδεθεί με 2 συσκευές Bluetooth ταυτόχρονα και απομνημονεύει έως 10 συσκευές με τις οποίες έχει συζευχθεί προηγουμένως. Όταν βρεθούν εντός εμβέλειας, θα επιχειρήσει να συνδεθεί ξανά με την τελευταία συσκευή που είχε συνδεθεί.

- I. Χρησιμοποιήστε το κουμπί επιλογής πηγής για να επιλέξετε το Bluetooth.
- II. Πατήστε το κουμπί επιλογής πηγής για 2 δευτερόλεπτα μέχρι η ένδειξη LED της πηγής Bluetooth να αρχίσει να αναβοσβήνει αργά.
- III. Επιλέξτε το **BROMLEY 750** από τη λίστα Bluetooth της συσκευής ήχου σας.

### ΑΛΥΣΙΔΩΤΉ ΣΎΝΔΕΣΗ ΗΧΕΪΩΝ BROMLEY

Τα ηχεία Bromley μπορούν να συνδεθούν αλυσιδωτά (σύνδεση σε σειρά) μέσω των θυρών AUX OUT και AUX IN. Ενώ τα ηχεία είναι συνδεδεμένα αλυσιδωτά, η ένταση ρυθμίζεται σε κάθε ηχείο ξεχωριστά.

- I. Συνδέστε ένα καλώδιο με στερεοφωνικό βύσμα 3,5 mm στην έξοδο AUX του πρώτου ηχείου.
- II. Συνδέστε το άλλο άκρο του καλωδίου στη θύρα εισόδου AUX του δεύτερου ηχείου.
- III. Χρησιμοποιήστε το κουμπί επιλογής πηγής για να επιλέξετε το AUX στο δεύτερο ηχείο.
- IV. Για να προσθέσετε περισσότερα ηχεία, επαναλάβετε τη διαδικασία περνώντας το σήμα από την αποστολή στο τρίτο ηχείο και ούτω καθεξής.

### ΠΑΙΔΙΚΌ ΚΛΕΪΔΩΜΑ

Το παιδικό κλείδωμα είναι ένα χαρακτηριστικό ασφαλείας που εμποδίζει τον χρήστη να αυξήσει κατά λάθος την ένταση του ήχου σε επικίνδυνα επίπεδα. Πατήστε το κουμπί επιλογής πηγής και τα κουμπιά της λειτουργίας φωτισμού για 2 δευτερόλεπτα για να ενεργοποιήσετε ή να απενεργοποιήσετε το παιδικό κλείδωμα.

### ΠΡΟΣΑΡΜΌΣΙΜΟ ΚΟΥΜΠΪ Μ

Πατήστε το κουμπί M για να ενεργοποιήσετε μια έκλαμψη στροβοσκοπικού φωτός. Το κουμπί M μπορεί να προσαρμοστεί στην εφαρμογή Marshall Bluetooth.

### ΚΑΘΑΡΙΣΜΌΣ ΗΧΕΪΟΥ

Καθαρίζετε τακτικά το ηχείο σας, για να το διατηρείτε καινούργιο και να αυξήσετε τη διάρκεια ζωής του.

## ΟΔΗΓΪΕΣ

## ΕΛΛΗΝΙΚΆ

Αποσυνδέστε όλα τα καλώδια πριν καθαρίσετε το ηχείο και βεβαιωθείτε ότι τα πάντα είναι εντελώς στεγνά πριν τα συνδέσετε ξανά.

Καθαρίστε απαλά το ηχείο και τα καλώδια με ένα ελαφρώς νωπό πανί χωρίς χνούδι, με ένα από τα εξής:

- νερό,
- 70% ισοπροπυλική αλκοόλη ή
- 75% αιθυλική αλκοόλη

Σημείωση κατά τον καθαρισμό του ηχείου:

- Μη χρησιμοποιείτε αιχμηρά ή μεταλλικά αντικείμενα.
- Μη χρησιμοποιείτε πεπιεσμένο αέρα.
- Μη χρησιμοποιείτε προϊόντα που περιέχουν χλωρίνη ή υπεροξείδιο του υδρογόνου.
- Μην βυθίζετε το ηχείο σε προϊόντα καθαρισμού.
- Μην ξεπλένετε το ηχείο κάτω από τρεχούμενο νερό.

### ΕΠΑΝΑΦΟΡΆ ΤΟΥ BROMLEY 750

Η επαναφορά εργοστασιακών ρυθμίσεων θα επαναφέρει το ηχείο στις αρχικές του ρυθμίσεις, εξαιρουμένων τυχόν ενημερώσεων υλικολογισμικού.

Σημείωση: Αυτό θα διαγράψει όλες τις ρυθμίσεις χρήστη και το ηχείο θα πρέπει να ρυθμιστεί εκ νέου.

- I. Καταργήστε τα **BROMLEY 750** και **BROMLEY 750 [LE]** από τη λίστα Bluetooth της συσκευής ήχου σας, εάν εμφανίζονται σε αυτήν.
- II. Βεβαιωθείτε ότι το ηχείο είναι ενεργοποιημένο.
- III. Πατήστε παρατεταμένα το κουμπί επιλογής πηγής και το κουμπί M για 10 δευτερόλεπτα. Όλες οι ενδείξεις στην πρόσοψη αρχίζουν να αναβοσβήνουν και το ηχείο επανεκκινείται.

Το ηχείο έχει επιστρέψει στις εργοστασιακές ρυθμίσεις του και είναι έτοιμο για σύζευξη. Ανατρέξτε στην ενότητα «Αρχικά βήματα».

### ΕΦΑΡΜΟΓΉ MARSHALL BLUETOOTH

Κατεβάστε την εφαρμογή Marshall Bluetooth, για να αξιοποιήσετε πλήρως το ηχείο σας και να το διατηρήσετε ενημερωμένο με το πιο πρόσφατο λογισμικό.



**ΑΝΤΙΜΕΤΩΠΙΣΗ ΠΡΟΒΛΗΜΑΤΩΝ****ΕΛΛΗΝΙΚΆ**

<b>ΠΡΟΒΛΗΜΑ</b>	<b>ΕΝΕΡΓΕΙΑ</b>
<b>Το ηχείο δεν ενεργοποιείται</b>	Συνδέστε το καλώδιο ρεύματος στο ηχείο και σε μια πρίζα που λειτουργεί.
	Βεβαιωθείτε ότι η μπαταρία Bromley είναι φορτισμένη και τοποθετημένη.
<b>Δεν είναι δυνατή η σύνδεση ή η σύζευξη με μια συσκευή Bluetooth</b>	Ενεργοποιήστε το Bluetooth στη συσκευή αναπαραγωγής σας.
	Βεβαιωθείτε ότι το ηχείο είναι ενεργοποιημένο πριν το θέσετε σε λειτουργία σύζευξης. Ανατρέξτε στην ενότητα «Σύζευξη με νέα συσκευή».
<b>Ασταθής συμπεριφορά</b>	Κατεβάστε την εφαρμογή Marshall Bluetooth και συνδεθείτε στο ηχείο. Ακολουθήστε τις οδηγίες στην εφαρμογή για να βεβαιωθείτε ότι το Bromley 750 διαθέτει την πιο πρόσφατη έκδοση υλικολογισμικού.
	Εκτελέστε επαναφορά στις εργοστασιακές ρυθμίσεις. Ανατρέξτε στην ενότητα «Επαναφορά εργοστασιακών ρυθμίσεων του ηχείου». Το Bromley 750 πρέπει να ρυθμιστεί ξανά.

**ΑΝΤΙΜΕΤΩΠΙΣΗ ΠΡΟΒΛΗΜΑΤΩΝ****ΕΛΛΗΝΙΚΆ**

<b>ΠΡΟΒΛΗΜΑ</b>	<b>ΕΝΕΡΓΕΙΑ</b>
<b>Η σύνδεση Bluetooth διακόπτεται</b>	Μετακινήστε τις συσκευές πιο κοντά τη μία στην άλλη, ώστε να μην παρεμβαίνουν εμπόδια, όπως τοίχοι ή πόρτες.
	Μετακινήστε το ηχείο σε άλλο σημείο ή απενεργοποιήστε ή μετακινήστε την ηλεκτρονική συσκευή που προκαλεί την παρεμβολή.
<b>Δεν υπάρχει ήχος ή ο ήχος είναι πολύ χαμηλός</b>	Βεβαιωθείτε ότι έχει επιλεγεί η σωστή πηγή εισόδου.
	Ελέγξτε την ένταση του ήχου στο ηχείο και στη συσκευή αναπαραγωγής.
<b>Ο ήχος είναι παραμορφωμένος</b>	Χαμηλώστε την ένταση στη συσκευή αναπαραγωγής.
	Χαμηλώστε το κουμπί ρύθμισης ηχητικού χαρακτήρα.

All intellectual property in the product and packaging (including the MARSHALL trade mark, copyright, designs, and patents) are owned by Marshall Group AB and may not be used without permission. All rights reserved. The Bluetooth® wordmark and logos are registered trademarks owned by the Bluetooth SIG, Inc. and any use of such marks by Marshall Group AB is under license. Google Play is a trademark of Google LLC. App Store is a service mark of Apple Inc., registered in the U.S. and other countries Marshall Group AB, Centralplan 15, 111 20 Stockholm, Sweden. Produced in China. R1.2

*Marshall*

**BROMLEY 750 – PARTY SPEAKER**

**מדריך מקוון מלא**

# תוכן עניינים

אינדקס

---

003	מפרט המכשיר
005	תחילת השימוש
005	כניסת מתח
005	סוללה ניידת של Bromley
005	תא הסוללה
006	חיבור כלי נגינה או מיקרופון
006	שימוש באפקטים מובנים
006	פרופיל סאונד
006	שינוי מצב התאורה
007	חיבור לכניסות RCA
007	חיבור לכניסת AUX
007	חיבור כבל שמע ל-USB-C
007	טעינת הטלפון באמצעות USB-C
007	שיוך למכשיר Bluetooth
008	שרשור רמקולים של Bromley
008	נעילת ילדים
008	כפתור M להתאמה אישית
008	ניקוי הרמקול
009	איפוס Bromley 750
010	פתרון בעיות



דרייברים עליונים ①

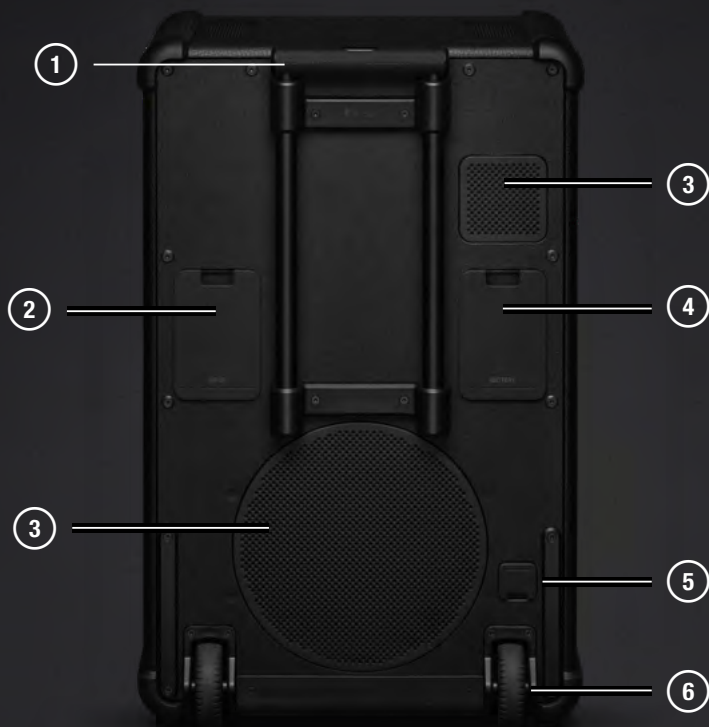
לוח קדמי ②

דרייברים קדמיים ③

לוח תאורה ④

דרייברים צדדיים ⑤

ידיות נשיאה ⑥



ידית טלסקופית ①

לוח כניסה ②

דרייברים אחוריים ③

מכסה תא הסוללה ④

כניסת מתח ⑤

גלגלים ⑥

### **תחילת השימוש**

- i. הפעלה  
לחצו על מתג ההפעלה כדי להפעיל את הרמקול.
- ii. התחלת שיוך  
השתמשו בבורר המקור כדי לבחור ב-Bluetooth ולאחר מכן לחצו והחזיקו את הלחצן עד שהנורית תתחיל להבהב.
- iii. בחירה ב-**BROMLEY 750**  
פתחו את רשימת ה-Bluetooth של מכשיר השמע שלכם ובחרו **BROMLEY 750**.

הורידו את אפליקציית Marshall Bluetooth כדי להפיק את המרב מהרמקול שלכם.  
זהירות: לפני השימוש ברמקול, ודאו שעוצמת הקול מוגדרת לנמוכה גם ברמקול וגם במקור השמע.

### **כניסת מתח**

פתחו את פתח הכניסה לרשת כדי לגשת לכניסת החשמל. חברו את כבל החשמל לרמקול ולאחר מכן לשקע בקיר כדי להפעיל את הרמקול ולטעון את הסוללה.  
זהירות: יש להוציא את התקע מהשקע לפני ניתוק כבל החשמל מהרמקול.

### **סוללה ניידת של BROMLEY**

Bromley 750 כולל סוללה נשלפת שניתן להשתמש בה גם כסוללה ניידת. הסוללה ממוקמת בתא הסוללה שמאחורי המכסה.  
ניתן למצוא מידע נוסף על הסוללה הניידת במדריך המקוון של Bromley Powerbank באתר [marshall.com](http://marshall.com).

### **תא הסוללה**

פתחו את הצוהר כדי לגשת לסוללה. תפסו את הסוללה תוך כדי לחיצה על לחצן הנעילה, ולאחר מכן משכו כדי להסיר אותה.  
הכניסו את הסוללה ודחפו אותה עד שתשמע נקישה כדי להתקיין אותה. הסוללה נטענת כאשר Bromley 750 מחובר לשקע חשמל.

### חיבור כלי נגינה או מיקרופון

Bromley 750 כולל שני ערוצי כניסה עבור מיקרופונים או כלי נגינה אחרים עם יציאת מונו. ניתן לשלב ערוצים אלו עם כל קלט נבחר אחר ולהשתמש באפקטים המובנים. הכניסות ומתגי עוצמת הכניסה (gain) ממוקמים בחלק האחורי של הרמקול.

בהוראות הבאות נשתמש בכניסת 1 INPUT אך הן נכונות גם לגבי 2 INPUT.

- I. כווננו את עוצמת הכניסה של הערוץ שלכם. השתמשו ב-MIC למיקרופון או ב-INST לכלי נגינה עם פלט ברמת קו (line level).
- II. חברו את תקע המיקרופון או כלי הנגינה לכניסת 1 INPUT.
- III. הגבירו בזהירות את עוצמת הקול של 1 INPUT בלוח הקדמי. אם נורית ה-LED האדומה דולקת, יש להנמיך את עוצמת הקול בכלי הנגינה עד שהיא תכבה.

### שימוש באפקטים מובנים

כל אחת מכניסות 1 INPUT ו-2 INPUT יכולה להשתמש באחד משלושת האפקטים המובנים: ריוורב, ריוורב ודיליי, ודיליי.

- I. סובבו את חוגת האפקטים כדי לבחור ערוץ כניסה. נורית מאירה מראה איזה ערוץ נבחר.
- II. סובבו את חוגת האפקטים למיקום הרצוי.

### פרופיל סאונד

בקרת פרופיל הסאונד מתאימה את המוזיקה לקצב של המסיבה. בכמה התאמות פשוטות, אפשר לעבור מהמפגש שלפני המסיבה אל השיא ולאחר מכן אל האפטר פארטי.

הפרופיל עובר ממצב דינמי, המתאים להאזנה נינוחה בבית, ועד למצב חזק, כשצריכים את מלוא העוצמה בחלל גדול.

מכיוון שהמוזיקה והסיטואציה הן ייחודיות, אפשר גם לכוון את פרופיל הסאונד בצורה מדויקת לפי הצורך.

### שינוי מצב התאורה

לחצו על כפתור התאורה כדי לעבור בין הגדרות התאורה הקבועות מראש (1, 2, 3 וכיבוי).

### חיבור לכניסות RCA

אפשר לחבר מכשיר שמע עם חיבור RCA כגון מיקסר של DJ, נגן תקליטורים או פטיפון.

- I. חברו כבל עם תקעי RCA לכניסת RCA IN שבחלק האחורי של הרמקול.
  - II. חברו את הקצה השני של הכבל ליציאה של מקור השמע.
  - III. העבירו את בורר המקור למצב RCA.
- הערה: הפטיפון צריך להיות עם מגבר RIAA או מחובר באמצעות קדם-מגבר נפרד. כבל אודיו ומגבר RIAA אינם כלולים בערכה.

### חיבור לכניסת AUX

- I. חברו כבל עם תקע סטריאו בגודל 3.5 מ"מ לכניסת AUX IN בגב הרמקול.
  - II. חברו את הקצה השני של הכבל ליציאה של מקור השמע.
  - III. העבירו את בורר המקור למצב AUX.
- הערה: הערכה לא כוללת כבלי שמע.

### חיבור כבל שמע ל-USB-C

- I. חברו כבל שמע מסוג USB-C ליציאת ה-USB-C שבחלק האחורי של הרמקול.
  - II. חברו את הקצה השני של הכבל ליציאה של מקור השמע.
  - III. העבירו את בורר המקור למצב USB-C.
- הערה: הערכה לא כוללת כבלי שמע.

### טעינת הטלפון באמצעות USB-C

- I. ודאו שהרמקול מופעל ושרמת הטעינה של הסוללה גבוהה מ-20%.
  - II. חברו טלפון, טאבלט או מכשיר אחר עם חיבור USB ליציאת USB OUT שבחלק האחורי של הרמקול.
- נדרש כבל נפרד עם מחבר USB-C ומחבר המתאים למכשיר שלכם.

### שיך למכשיר BLUETOOTH

ניתן לחבר את Bromley 750 לשני מכשירי Bluetooth בוזמנית, והוא זוכר עד 10 מכשירים ששויכו בעבר. כשהוא יהיה בטווח, הוא ינסה להתחבר למכשיר האחרון שחיברתם.

- I. העבירו את בורר המקור למצב Bluetooth.
- II. לחצו על בורר המקור במשך 2 שניות, עד שנורית ה-LED של מקור ה-Bluetooth תהבהב באיטיות.
- III. בחרו **BROMLEY 750** ברשימת התקני ה-Bluetooth במכשיר השמע שלכם.

### **שרשור רמקולים של BROMLEY**

ניתן לשרשר (לחבר בסדרה) רמקולים של Bromley דרך יציאות ה-AUX OUT ו-AUX IN. בזמן שהרמקולים משורשרים, עוצמת הקול נקבעת בכל רמקול בנפרד.

- I. חברו כבל עם מחבר סטריאו בגודל 3.5 מ"מ ליציאת AUX OUT ברמקול הראשון.
- II. חברו את הקצה השני של הכבל לכניסת AUX IN ברמקול השני.
- III. העבירו את בורר המקור למצב AUX ברמקול השני.
- IV. כדי להוסיף עוד רמקולים, יש לחזור על התהליך על-ידי העברת האות באותו אופן אל הרמקול השלישי, וכן הלאה.

### **נעילת ילדים**

נעילת ילדים היא תכונת בטיחות שמונעת מהמשתמש להגביר בטעות את עוצמת הקול לרמות מסוכנות. לחיצה על בורר המקור ועל כפתור מצב התאורה למשך 2 שניות תפעיל או תשבית את נעילת הילדים.

### **כפתור M להתאמה אישית**

לחצו על כפתור M כדי להפעיל פרץ של אור מהבהב. ניתן לבצע התאמה אישית של כפתור M באפליקציית Marshall Bluetooth.

### **ניקוי הרמקול**

נקו את הרמקול באופן סדיר כדי לשמור על המראה שלו ולהאריך את חייו. יש לנתק את כל הכבלים לפני ניקוי הרמקול ולוודא שהכל יבש לגמרי לפני שמחברים אותם בחזרה.

נקו את הרמקול ואת הכבלים בעדינות עם מטלית נטולת מוך, לחה מעט באחד החומרים הבאים:

- מים,
- 70% איזופרופיל אלכוהול, או
- 75% אלכוהול אתילי

לתשומת לבכם, בעת ניקוי הרמקול:

- אין להשתמש בחפצים חדים או מתכתיים.
- אין להשתמש בלחץ אוויר.
- אין להשתמש במוצרים הכוללים אקונומיקה או מימן על-חמצני.
- אין לטבול את הרמקול בחומרי ניקוי כלשהם.
- אין לשטוף את הרמקול תחת מים זורמים.

**איפוס BROMLEY 750**

איפוס להגדרות היצרן יחזיר את הרמקול להגדרות המקוריות שלו, אלא אם בוצעו עדכוני קושחה.

הערה: פעולה זו תמחק את הגדרות המשתמש, ויהיה עליכם להגדיר את הרמקול מחדש.

i. הסירו את **BROMLEY 750**, ואת **BROMLEY 750 [LE]** אם קיים, מרשימת מכשירי ה-Bluetooth שבמכשיר השמע שלכם.

ii. ודאו שהרמקול מופעל.

iii. לחצו על בורר המקור ועל כפתור M ביחד במשך 10 שניות. כל נוריות החיווי בחזית יתחילו להבהב והרמקול יופעל מחדש.

הרמקול יחזור להגדרות היצרן ויהיה מוכן לשיוך עיינו בסעיף 'תחילת השימוש'.

**אפליקציית MARSHALL BLUETOOTH**

הורידו את אפליקציית Marshall Bluetooth כדי להפיק את המרב מהרמקול וכדי להשאיר אותו מעודכן בתוכנה החדשה ביותר.



פעולה	בעיה
<p>חברו את כבל החשמל לרמקול ולשקע חשמל תקין.</p>	<p><b>הרמקול לא נדלק</b></p>
<p>טעונה ומחוברת Bromley יש לוודא שסוללת</p>	
<p>במכשיר השמע שלכם Bluetooth הפעילו</p>	<p><b>לא ניתן לחבר או לשייך Bluetooth למכשיר</b></p>
<p>ודאו שהרמקול מופעל לפני הגדרתו למצב 'שייך, ראו 'שייך מכשיר חדש</p>	
<p>Marshall Bluetooth הורידו את אפליקציית וחברו אותה לרמקול. בצעו את ההוראות באפליקציה כדי לוודא שגרסת הקושחה Bromley 750-העדכנית ביותר מותקנת ב</p>	<p><b>התנהגות לא יציבה</b></p>
<p>בצעו איפוס להגדרות היצרן, ראו 'איפוס הרמקול'. <b>Bromley 750</b> יש להגדיר מחדש את</p>	
<p>קרבו את המכשירים זה לזה, כך שלא יהיו ביניהם מכשולים כגון קירות או דלתות</p>	<p><b>Bluetooth-חיבור ה מתנתק</b></p>
<p>העבירו את הרמקול לנקודה אחרת, או כבו או הזיזו את המכשיר החשמלי הגורם להפרעה.</p>	

**עברית****פתרון בעיות**

<b>פעולה</b>	<b>בעיה</b>
ודאו שבחרתם את מקור הקלט הנכון.	<b>הרמקול לא משמיע צלילים כלל או שעוצמת הקול נמוכה מאוד</b>
בדקו את עוצמת הקול ברמקול ובמכשיר המקור.	
הנמיכו את עוצמת הקול במכשיר המקור.	<b>הצליל מעוות</b>
העבירו את חוגת פרופיל הסאונד להגדרה נמוכה יותר.	

All intellectual property in the product and packaging (including the MARSHALL trade mark, copyright, designs, and patents) are owned by Marshall Group AB and may not be used without permission. All rights reserved. The Bluetooth® wordmark and logos are registered trademarks owned by the Bluetooth SIG, Inc. and any use of such marks by Marshall Group AB is under license. Google Play is a trademark of Google LLC. App Store is a service mark of Apple Inc., registered in the U.S. and other countries Marshall Group AB, Centralplan 15, 111 20 Stockholm, Sweden. Produced in China. R1.2

*Marshall*

**BROMLEY 750 – PARTY SPEAKER**

**TELJES ONLINE ÚTMUTATÓ**

# TARTALOMJEGYZÉK

## TÁRGYMUTATÓ

---

<b>Az eszköz kialakítása</b> .....	003
<b>Az első lépések</b> .....	005
<b>Hálózati tápellátás-bemenet</b> .....	005
<b>Bromley külső akkumulátor</b> .....	005
<b>Akkumulátorcsatlakozó</b> .....	005
<b>Hangszer vagy mikrofon csatlakoztatása</b> .....	006
<b>Beépített effektek használata</b> .....	006
<b>Hangkarakter</b> .....	006
<b>Fénymód váltása</b> .....	006
<b>Csatlakozás az RCA-bemenetekhez</b> .....	007
<b>Csatlakozás az AUX-bemenethez</b> .....	007
<b>Hangkábel csatlakoztatása USB-C-hez</b> .....	007
<b>A telefon töltése USB-C-n keresztül</b> .....	007
<b>Bluetooth-eszköz párosítása</b> .....	008
<b>Bromley-hangszórók soros összekapcsolása</b> .....	008
<b>Gyermekzár</b> .....	008
<b>Testreszabható M-gomb</b> .....	008
<b>A hangszóró tisztítása</b> .....	008
<b>A Bromley 750 visszaállítása</b> .....	009
<b>Hibaelhárítás</b> .....	010

## AZ ESZKÖZ KIALAKÍTÁSA

## MAGYAR



- ① FELSŐ EGYSÉGEK
- ② ELÜLSŐ PANEL
- ③ ELÜLSŐ EGYSÉGEK
- ④ FÉNYPANEL
- ⑤ OLDALSÓ EGYSÉGEK
- ⑥ HORDOZÓFOGANTYÚK

# AZ ESZKÖZ KIALAKÍTÁSA

# MAGYAR



- ① TELESZKÓPOS FOGANTYÚ
- ② BEMENETI PANEL
- ③ HÁTSÓ EGYSÉGEK
- ④ AKKUMULÁTORFEDÉL
- ⑤ HÁLÓZATI TÁPELLÁTÁS-BEMENET
- ⑥ KEREKEK

## KEZELÉSI UTASÍTÁSOK

## MAGYAR

---

### AZ ELSŐ LÉPÉSEK

#### I. BEKAPCSOLÁS

Nyomja meg a bekapcsológombot a hangszóró bekapcsolásához.

#### II. A PÁROSÍTÁS MEGKEZDÉSE

Használja a forrásválasztót a Bluetooth kiválasztásához, majd nyomja meg és tartsa lenyomva a gombot, amíg a LED villogni nem kezd.

#### III. A BROMLEY 750 KIVÁLASZTÁSA

Nyissa meg a hangeszköz Bluetooth-listáját, és válassza ki a **BROMLEY 750** eszközt.

Töltse le a Marshall Bluetooth alkalmazást, hogy a legtöbbet hozza ki a hangszóróból.

Vigyázat: A hangszóró használata előtt győződjön meg arról, hogy a hangerő alacsonyra van állítva mind a hangszórón, mind a hangforráson.

### HÁLÓZATI TÁPELLÁTÁS-BEMENET

Nyissa ki a tápellátás-bemenet fedelét, hogy hozzáférjen a tápellátás-bemenethez. Csatlakoztassa a hálózati vezetékét a hangszóróhoz, majd a fali aljzathoz a hangszóró tápellátásához és az akkumulátor feltöltéséhez.

Vigyázat: Mindig húzza ki a hálózati kábelt a fali aljzathoz, mielőtt kihúzza a hangszóróból.

### BROMLEY KÜLSŐ AKKUMULÁTOR

A Bromley 750 eltávolítható akkumulátorral rendelkezik, amely külső akkumulátorként is használható. Az akkumulátor a fedél mögötti akkumulátorcsatlakozóban található.

További információk a külső akkumulátorról a Bromley külső akkumulátorra vonatkozó online útmutatóban található a [marshall.com](http://marshall.com) webhelyen.

### AKKUMULÁTORCSATLAKOZÓ

Nyissa ki a fedelet, hogy hozzáférjen az akkumulátorhoz. Fogja meg az akkumulátort, miközben lenyomja a rögzítőgombot, majd húzza az eltávolításához.

Helyezze be az akkumulátort, és nyomja be, amíg kattantást nem hall a behelyezéshez. Az akkumulátor töltődik, amikor a Bromley 750 csatlakoztatva van a hálózati aljzathoz.

## KEZELÉSI UTASÍTÁSOK

## MAGYAR

---

### HANGSZER VAGY MIKROFON CSATLAKOZTATÁSA

A Bromley 750 két bemeneti csatornával rendelkezik mikrofonok vagy más mono hangszerek számára. Ezek a csatornák bármilyen más kiválasztott bemenettel keverhetők, és használják a beépített effekteket. A bemenetek és a jelerősítő kapcsolók a hangszóró hátoldalán találhatók.

Az alábbi utasításban az INPUT 1 szerepel, de az INPUT 2-re is vonatkozik.

- I. Állítsa be a csatorna bemeneti erősítését. MIC a mikrofonhoz vagy INST a vonalszintű hangszerhez.
- II. Csatlakoztassa a mikrofon vagy a hangszer vezetékét az INPUT 1-hez.
- III. Óvatosan növelje az INPUT 1 hangerejét az elülső panelen. Ha a piros CLIP LED világít, csökkentse a hangszer hangerejét, amíg az el nem alszik.

### BEÉPÍTETT EFFEKTEK HASZNÁLATA

Az INPUT 1 és az INPUT 2 mindegyike a három beépített effekt közül választhat: zengetés, zengetés és késleltetés, valamint késleltetés.

- I. Az effektgomb elforgatásával választhatja ki a bemeneti csatornát. Egy világító jelző mutatja, hogy melyik csatorna van kiválasztva.
- II. Állítsa be az effektgombot, ahogy szeretné.

### HANGKARAKTER

A hangkarakter-vezérlés a zenét a parti üteméhez igazítja. Néhány egyszerű beállítással a parti előtti hangulatról a csúcsra, majd egyenesen az afterpartira válthat.

A karakter a DYNAMIC-tól kezdve, amely a nyugodt otthoni zenehallgatáshoz ideális, egészen a LOUD-ig terjed, amikor nagy térben teljes hangerőre van szükség.

Mivel a zene és a beállítások egyediek, a hangkaraktert az aktuális helyzethez igazíthatja.

### FÉNYMÓD VÁLTÁSA

Nyomja meg a világítás gombot a világítási előbeállítások (1, 2, 3 és kikapcsolt állapot) közötti váltáshoz.

## KEZELÉSI UTASÍTÁSOK

## MAGYAR

---

### CSATLAKOZÁS AZ RCA-BEMENETEKHEZ

Csatlakoztasson egy RCA-hangeszközt, például DJ-keverőpultot vagy CD-lejátszót.

- I. Csatlakoztasson egy RCA-csatlakozós kábelt a hangszóró hátulján található RCA-bemenethez.
- II. Csatlakoztassa a kábel másik végét a hangforrás kimenetéhez.
- III. Használja a forrásválasztó gombot az RCA kiválasztásához.

Megjegyzés: A lemezjátszót fel kell szerelni egy RIAA-erősítővel, vagy külön előerősítőn keresztül kell csatlakoztatni. A hangkábel és az RIAA-erősítő nem tartalmazza.

### CSATLAKOZÁS AZ AUX-BEMENETHEZ

- I. Csatlakoztasson egy 3,5 mm-es sztereó csatlakozót a hangszóró hátulján található AUX IN bemenethez.
- II. Csatlakoztassa a kábel másik végét a hangforrás hangkimenetéhez.
- III. Használja a forrásválasztó gombot az AUX kiválasztásához.

Megjegyzés: A hangkábeleket nem tartalmazza.

### HANGKÁBEL CSATLAKOZTATÁSA USB-C-HEZ

- I. Csatlakoztasson egy USB-C-hangvezetékét a hangszóró hátoldalán található USB-C-porthoz.
- II. Csatlakoztassa a kábel másik végét a hangforrás hangkimenetéhez.
- III. Használja a forrásválasztó gombot az USB-C kiválasztásához.

Megjegyzés: A hangkábeleket nem tartalmazza.

### A TELEFON TÖLTÉSE USB-C-N KERESZTÜL

- I. Győződjön meg arról, hogy a hangszóró be van kapcsolva, és az akkumulátor töltöttségi szintje meghaladja a 20%-ot.
- II. Csatlakoztassa telefonját, táblagépét vagy más USB-eszközét a hangszóró hátoldalán található USB OUT-hoz.

Egy külön USB-C-kábel és egy megfelelő csatlakozó szükséges az eszközhöz.

## KEZELÉSI UTASÍTÁSOK

## MAGYAR

---

### BLUETOOTH-ESZKÖZ PÁROSÍTÁSA

A Bromley 750 egyszerre 2 Bluetooth-eszközhöz csatlakoztatható, és legfeljebb 10 korábban párosított eszközt képes megjegyezni. Ha hatótávolságon belül van, megpróbál újra csatlakozni az utoljára csatlakoztatott eszközhöz.

- I. A Forrásválasztó gombot használja a Bluetooth kiválasztásához.
- II. A Forrásválasztó gombot tartsa lenyomva 2 másodpercig, amíg a Bluetooth forrás LED-je lassan villogni kezd.
- III. Válassza ki a **BROMLEY 750**-et a hangeszköz Bluetooth-listájából.

### BROMLEY-HANGSZÓRÓK SOROS ÖSSZEKAPCSOLÁSA

A Bromley-hangszórók az AUX OUT és AUX IN portokon keresztül sorba kapcsolhatók. Miközben a hangszórók sorba vannak összekapcsolva, a hangerőt minden hangszórón egyenként kell szabályozni.

- I. Csatlakoztasson egy 3,5 mm-es sztereó csatlakozót a hangszóró AUX-kimenetéhez.
- II. Csatlakoztassa a kábel másik végét a második hangszóró AUX IN portjához.
- III. A forrásválasztó gombbal válassza ki az AUX-bemenetet a második hangszórón.
- IV. További hangszórók hozzáadásához ismételve meg az eljárást, a jelet továbbítva a harmadik hangszóróra és így tovább.

### GYERMEKZÁR

A gyermekzár egy biztonsági funkció, amely megakadályozza, hogy a felhasználó véletlenül veszélyes szintre növelje a hangerőt.

A gyerekzár be- vagy kikapcsolásához tartsa lenyomva a Forrásválasztó és a Fénymód gombokat 2 másodpercig.

### TESTRESZABHATÓ M-GOMB

Az M-gomb megnyomásával aktiválható a stroboszkópos fényvillanás. Az M-gomb testreszabható a Marshall Bluetooth alkalmazásban.

### A HANGSZÓRÓ TISZTÍTÁSA

Rendszeresen tisztítsa meg a hangszórót, hogy friss és hosszabb ideig használható maradjon.

Húzza ki az összes vezetéket a hangszóró tisztítása előtt, és győződjön meg arról, hogy minden teljesen száraz, mielőtt visszacsatlakoztatja őket.

## KEZELÉSI UTASÍTÁSOK

## MAGYAR

Finoman tisztítsa meg a hangszórót és a vezetékeket egy szőszmentes, enyhén nedves ruhával és a következők valamelyikével:

- víz,
- 70%-os izopropil-alkohol, vagy
- 75%-os etil-alkohol

Ügyeljen a következőkre a hangszóró tisztításakor:

- Ne használjon éles vagy fémből készült tárgyat.
- Ne használjon sűrített levegőt.
- Ne használjon fehérítőt vagy hidrogén-peroxidot tartalmazó termékeket.
- Ne merítse a hangszórót tisztítószerbe.
- Ne öblítse le a hangszórót folyó víz alatt.

### A BROMLEY 750 VISSZAÁLLÍTÁSA

A gyári beállítások visszaállításakor a hangszóró a firmware-frissítéseket kivéve az eredeti beállításokra áll vissza.

Megjegyzés: Ekkor az összes felhasználói beállítás törlődik, és a hangszórót újra be kell állítani.

- I. Ha szerepel, távolítsa el a **BROMLEY 750** és a **BROMLEY 750 [LE]** elemeket a hangeszköz Bluetooth-listájáról.
- II. Ellenőrizze, hogy be van-e kapcsolva a hangszóró.
- III. Nyomja meg és tartsa lenyomva egyszerre a Forrásválasztó gombot és az M-gombot 10 másodpercig. Az összes előlapi jelzőfény villogni kezd, és a hangszóró újraindul.

A hangszóró visszaállt a gyári beállításokra, és készen áll a párosításra, lásd „Az első lépések” című részt.

### MARSHALL BLUETOOTH ALKALMAZÁS

Annak érdekében, hogy a hangszórót a lehető legnagyobb mértékben kihasználja, és a legújabb szoftverrel naprakészen tartsa, töltsse le a Marshall Bluetooth alkalmazást.



**HIBAELHÁRÍTÁS****MAGYAR**

<b>PROBLÉMA</b>	<b>MŰVELET</b>
<b>A hangszóró nem kapcsol be</b>	Csatlakoztassa a hálózati kábelt a hangszóróhoz és egy működő fali aljzathoz.
	Győződjön meg róla, hogy a Bromley akkumulátora fel van töltve és csatlakoztatva van.
<b>Nem csatlakoztatható vagy párosítható Bluetooth funkcióval rendelkező eszközzel</b>	Kapcsolja be az lejátszóeszköz Bluetooth funkcióját.
	Győződjön meg arról, hogy a hangszóró be van kapcsolva, mielőtt párosítási módba állítaná, lásd: „Új eszköz párosítása”.
<b>Kiszámíthatatlan működés</b>	Töltse le a Marshall Bluetooth alkalmazást, és csatlakozzon a hangszóróhoz. Kövesse az alkalmazásban található utasításokat, hogy a Bromley 750 a legújabb firmware-verzióval rendelkezzen.
	Hajtsa végre a gyári beállítások visszaállítását „A fejhallgató visszaállítása” című rész szerint. A Bromley 750-et újra be kell állítani.

# HIBAELHÁRÍTÁS

# MAGYAR

<b>PROBLÉMA</b>	<b>MŰVELET</b>
<b>Megszakad a Bluetooth-kapcsolat</b>	Vigye közelebb egymáshoz az eszközöket, hogy ne zavarják őket olyan akadályok, mint például a fal vagy az ajtó.
	Vigye át másik helyre a hangszórót, vagy a zavart okozó elektronikai eszközt kapcsolja ki vagy helyezze át.
<b>Nincs hang, vagy a hang túl halk</b>	Ellenőrizze, hogy a megfelelő bemeneti forrás van-e kiválasztva.
	Ellenőrizze a hangerőt a hangszórón és a lejátszó eszközön.
<b>A hang el van torzulva</b>	Csökkentse a lejátszó eszköz hangerejét.
	Csökkentse a Hangkarakter gombot.

All intellectual property in the product and packaging (including the MARSHALL trade mark, copyright, designs, and patents) are owned by Marshall Group AB and may not be used without permission. All rights reserved. The Bluetooth® wordmark and logos are registered trademarks owned by the Bluetooth SIG, Inc. and any use of such marks by Marshall Group AB is under license. Google Play is a trademark of Google LLC. App Store is a service mark of Apple Inc., registered in the U.S. and other countries Marshall Group AB, Centralplan 15, 111 20 Stockholm, Sweden. Produced in China. R1.2

*Marshall*

**BROMLEY 750 – PARTY SPEAKER**

**MANUAL ONLINE LENGKAP**

# ISI

## INDEKS

---

<b>Tata Letak Perangkat .....</b>	<b>003</b>
<b>Memulai .....</b>	<b>005</b>
<b>Input daya listrik.....</b>	<b>005</b>
<b>Power bank Bromley.....</b>	<b>005</b>
<b>Soket baterai.....</b>	<b>005</b>
<b>Menghubungkan instrumen alat musik atau mikrofon... </b>	<b>006</b>
<b>Menggunakan efek bawaan .....</b>	<b>006</b>
<b>Karakter suara.....</b>	<b>006</b>
<b>Mengubah mode lampu.....</b>	<b>006</b>
<b>Menghubungkan ke input RCA.....</b>	<b>007</b>
<b>Menghubungkan ke input AUX.....</b>	<b>007</b>
<b>Menghubungkan kabel audio ke USB-C .....</b>	<b>007</b>
<b>Mengisi daya ponsel Anda melalui USB-C.....</b>	<b>007</b>
<b>Memasangkan dengan perangkat Bluetooth.....</b>	<b>008</b>
<b>Menghubungkan Beberapa Speaker Bromley Secara Berantai (Daisy Chain).....</b>	<b>008</b>
<b>Kunci anak.....</b>	<b>008</b>
<b>Tombol M yang Dapat Disesuaikan.....</b>	<b>008</b>
<b>Membersihkan speaker .....</b>	<b>009</b>
<b>Merest Bromley 750.....</b>	<b>009</b>
<b>Penyelesaian masalah.....</b>	<b>010</b>

## TATA LETAK PERANGKAT

## BAHASA INDONESIA



- ① DRIVER ATAS
- ② PANEL DEPAN
- ③ DRIVER DEPAN
- ④ PANEL LAMPU
- ⑤ DRIVER SAMPING
- ⑥ GAGANG PEMBAWA

**TATA LETAK PERANGKAT****BAHASA INDONESIA**

- ① **GAGANG TELESKOPIK**
- ② **PANEL INPUT**
- ③ **DRIVER BELAKANG**
- ④ **PENUTUP BATERAI**
- ⑤ **INPUT DAYA LISTRIK**
- ⑥ **RODA**

## PETUNJUK

## BAHASA INDONESIA

---

### MEMULAI

#### I. MENYALAKAN

Tekan sakelar daya listrik untuk menyalakan speaker.

#### II. MULAI MEMASANGKAN

Gunakan pemilih sumber untuk memilih Bluetooth lalu tekan dan tahan tombol hingga LED mulai berkedip.

#### III. PILIH BROMLEY 750

Buka daftar Bluetooth dari perangkat audio Anda dan pilih **BROMLEY 750**.

Unduh aplikasi Marshall Bluetooth untuk mendapatkan performa terbaik speaker.

Perhatian: Pastikan volume diatur ke rendah pada speaker dan sumber audio sebelum menggunakan speaker.

### INPUT DAYA LISTRIK

Buka pintu input utama untuk mengakses input daya listrik. Hubungkan kabel listrik ke speaker dan kemudian ke stopkontak di dinding untuk menyalakan speaker dan mengisi daya baterai.

Perhatian: Selalu lepaskan steker kabel listrik dari stopkontak dinding sebelum melepaskannya dari speaker.

### POWER BANK BROMLEY

Bromley 750 dilengkapi dengan baterai yang dapat dilepas, yang juga dapat digunakan sebagai power bank. Baterai terletak di soket baterai yang berada di belakang penutup.

Informasi lebih lanjut mengenai power bank dapat ditemukan di panduan online Power bank Bromley di [marshall.com](http://marshall.com).

### SOKET BATERAI

Buka penutup untuk mengakses baterai. Pegang baterai sambil menekan tombol kunci, lalu tarik untuk mengeluarkannya.

Masukkan baterai dan dorong hingga Anda mendengar bunyi klik untuk memasangnya. Baterai dalam keadaan pengisian daya saat Bromley 750 dicolokkan ke soket listrik.

## PETUNJUK

## BAHASA INDONESIA

---

### MENGHUBUNGKAN INSTRUMEN ALAT MUSIK ATAU MIKROFON

Bromley 750 dilengkapi dengan dua saluran input untuk mikrofon atau instrumen mono lainnya. Saluran ini dapat dicampur dengan input lain yang dipilih dan menggunakan efek bawaan. Sakelar input dan gain terletak di bagian belakang speaker.

INPUT 1 digunakan dalam instruksi di bawah ini, tetapi juga berlaku untuk INPUT 2.

- I. Atur gain input untuk saluran Anda. MIC untuk mikrofon atau INST untuk instrumen level line.
- II. Hubungkan mikrofon atau kabel instrumen INPUT 1.
- III. Naikkan volume INPUT 1 pada panel depan secara perlahan. Jika LED CLIP merah menyala, kecilkan volume instrumen Anda sampai lampu tidak lagi menyala

### MENGGUNAKAN EFEK BAWAAN

INPUT 1 dan INPUT 2 masing-masing dapat menggunakan salah satu dari tiga efek bawaan, yaitu reverb, reverb dan delay, serta delay.

- I. Tekan kenop efek untuk memilih saluran input. Lampu indikator yang menyala menandakan saluran input yang sedang aktif.
- II. Putar kenop efek sesuai selera.

### KARAKTER SUARA

Kontrol karakter suara mencocokkan musik dengan suasana pesta Anda. Beralih dari suasana santai sebelum pesta, ke momen puncak, hingga ke suasana santai setelahnya hanya dengan beberapa penyesuaian sederhana

Karakter suara dapat diatur mulai dari DYNAMIC (DINAMIS), yang cocok untuk mendengarkan dengan rileks di rumah, hingga LOUD (KERAS), ketika Anda membutuhkan kekuatan penuh di ruangan yang luas.

Karena musik dan suasana selalu berbeda, Anda dapat mengoptimalkan karakter suara sesuai kebutuhan.

### MENGUBAH MODE LAMPU

Tekan tombol lampu untuk beralih antara preset lampu (1, 2, 3, dan mati).

## PETUNJUK

## BAHASA INDONESIA

---

### MENGHUBUNGKAN KE INPUT RCA

Colokkan perangkat audio RCA seperti mixer DJ, pemutar CD atau.

- I. Hubungkan kabel dengan jack RCA ke port RCA IN di bagian belakang speaker.
- II. Hubungkan ujung kabel lainnya ke output pada sumber audio Anda.
- III. Gunakan tombol pemilih sumber untuk memilih RCA.

Catatan: Pemutar piringan harus dilengkapi dengan amplifier RIAA atau tersambungkan melalui preamplifier yang terpisah. Kabel audio dan amplifier RIAA tidak disediakan.

### MENGHUBUNGKAN KE INPUT AUX

- I. Hubungkan kabel dengan jack stereo 3,5 mm ke port AUX IN di bagian belakang speaker.
- II. Hubungkan ujung kabel lainnya ke output audio pada sumber audio Anda.
- III. Gunakan tombol pemilih sumber untuk memilih AUX.

Catatan: Kabel audio tidak disertakan.

### MENGHUBUNGKAN KABEL AUDIO KE USB-C

- I. Hubungkan kabel audio USB-C ke port USB-C di bagian belakang speaker.
- II. Hubungkan ujung kabel lainnya ke output audio pada sumber audio Anda.
- III. Gunakan tombol pemilih sumber untuk memilih USB-C.

Catatan: Kabel audio tidak disertakan.

### MENGISI DAYA PONSEL ANDA MELALUI USB-C

- I. Pastikan speaker menyala dan daya baterainya lebih dari 20%.
- II. Colokkan ponsel, tablet, atau perangkat USB lainnya ke port USB OUT di bagian belakang speaker.

Diperlukan kabel terpisah dengan konektor USB-C dan jack yang sesuai untuk perangkat Anda.

## PETUNJUK

## BAHASA INDONESIA

---

### MEMASANGKAN DENGAN PERANGKAT BLUETOOTH

Bromley 750 dapat terhubung ke 2 perangkat Bluetooth sekaligus dan menyimpan hingga 10 perangkat yang pernah dipasangkan sebelumnya. Saat berada di dalam jangkauan, perangkat akan mencoba terhubung kembali dengan perangkat terakhir yang terhubung.

- I. Gunakan tombol pemilih Sumber untuk memilih Bluetooth.
- II. Tekan tombol pemilih Sumber selama 2 detik hingga LED sumber Bluetooth berkedip perlahan.
- III. Pilih **BROMLEY 750** dari daftar Bluetooth perangkat audio Anda.

### MENGHUBUNGKAN BEBERAPA SPEAKER BROMLEY SECARA BERANTAI (DAISY CHAIN)

Speaker Bromley dapat dihubungkan secara berantai menggunakan port AUX OUT dan AUX IN. Saat speaker disambungkan secara berantai, volume diatur secara terpisah pada masing-masing speaker.

- I. Hubungkan kabel dengan jack stereo 3,5 mm ke AUX OUT pada speaker pertama.
- II. Hubungkan ujung kabel lainnya ke port AUX IN pada speaker kedua.
- III. Gunakan tombol pemilih sumber untuk memilih AUX pada speaker kedua.
- IV. Untuk menambahkan lebih banyak speaker, ulangi prosedur dengan meneruskan sinyal dari port send ke speaker ketiga dan seterusnya.

### KUNCI ANAK

Child lock adalah fitur keamanan yang mencegah pengguna menaikkan volume secara tidak sengaja hingga ke tingkat yang berbahaya.

Tekan tombol pemilih Sumber dan tombol mode Lampu secara bersamaan selama 2 detik untuk mengaktifkan atau menonaktifkan kunci anak.

### TOMBOL M YANG DAPAT DISESUAIKAN

Tekan tombol M untuk menampilkan kilatan cahaya strobo seketika. Tombol M dapat disesuaikan di aplikasi Marshall Bluetooth.

## PETUNJUK

## BAHASA INDONESIA

### MEMBERSIHKAN SPEAKER

Bersihkan speaker secara teratur agar selalu bersih dan tahan lama.

Cabut semua kabel sebelum membersihkan speaker dan pastikan semuanya sudah benar-benar kering sebelum mencolokkannya kembali.

Bersihkan speaker dan kabel dengan lembut menggunakan kain bebas serat yang sedikit dibasahi dengan salah satu dari berikut:

- air,
- 70% isopropil alkohol, atau
- 75% etil alkohol

Catatan saat membersihkan speaker:

- Jangan gunakan benda tajam atau terbuat dari logam.
- Jangan menggunakan udara bertekanan.
- Jangan menggunakan produk yang mengandung pemutih atau hidrogen peroksida.
- Jangan mencelupkan speaker ke dalam bahan pembersih.
- Jangan membasuh speaker di dalam air mengalir.

### MERESET BROMLEY 750

Reset pabrik akan mengembalikan speaker ke pengaturan awalnya, namun tidak menghapus pembaruan firmware yang telah diinstal.

Catatan: Hal ini akan menghapus semua pengaturan dari pengguna dan speaker perlu diatur lagi.

- I. Hapus **BROMLEY 750** dan **BROMLEY 750 [LE]** (jika ada) dari daftar Bluetooth perangkat suara Anda.
- II. Pastikan speaker dalam kondisi menyala.
- III. Tekan dan tahan tombol pemilih Sumber dan tombol M secara bersamaan selama 10 detik. Semua indikator di bagian depan akan mulai berkedip, dan speaker akan menyala ulang.

Speaker telah kembali ke pengaturan pabrik dan siap untuk dipasangkan kembali, lihat bagian Memulai.

### APLIKASI MARSHALL BLUETOOTH

Unduh aplikasi Marshall Bluetooth untuk mendapatkan kualitas terbaik dari speaker dan selalu diperbarui dengan perangkat lunak terbaru.



**PENYELESAIAN MASALAH****BAHASA INDONESIA**

<b>MASALAH</b>	<b>TINDAKAN</b>
<b>Speaker tidak mau menyala</b>	Hubungkan kabel daya ke speaker dan stopkontak yang berfungsi.
	Pastikan baterai Bromley terpasang dan telah terisi daya.
<b>Tidak dapat terhubung atau memasang dengan perangkat Bluetooth</b>	Aktifkan Bluetooth pada perangkat pemutar Audio.
	Pastikan speaker dalam kondisi menyala sebelum masuk ke mode pemasangan, lihat bagian Memasangkan perangkat baru.
<b>Beroperasi tidak menentu</b>	Unduh aplikasi Marshall Bluetooth dan hubungkan ke speaker. Ikuti petunjuk dalam aplikasi untuk memastikan Bromley 750 menggunakan versi firmware terbaru.
	Lakukan reset pabrik, lihat bagian Mereset speaker. Setelahnya, Bromley 750 perlu disiapkan kembali.

**PENYELESAIAN MASALAH****BAHASA INDONESIA**

<b>MASALAH</b>	<b>TINDAKAN</b>
<b>Koneksi Bluetooth terputus</b>	Dekatkan perangkat satu sama lain dan pastikan tidak terhalang benda seperti dinding atau pintu.
	Pindahkan speaker ke tempat lain, atau matikan/pindahkan perangkat elektronik yang mengganggu sinyal.
<b>Tidak ada audio atau audio terlalu lemah.</b>	Pastikan bahwa sumber input yang dipilih sudah benar.
	Periksa volume pada speaker dan perangkat pemutar.
<b>Audio mengalami distorsi.</b>	Kecilkan volume pada perangkat pemutar.
	Turunkan kenop karakter suara.

All intellectual property in the product and packaging (including the MARSHALL trade mark, copyright, designs, and patents) are owned by Marshall Group AB and may not be used without permission. All rights reserved. The Bluetooth® wordmark and logos are registered trademarks owned by the Bluetooth SIG, Inc. and any use of such marks by Marshall Group AB is under license. Google Play is a trademark of Google LLC. App Store is a service mark of Apple Inc., registered in the U.S. and other countries Marshall Group AB, Centralplan 15, 111 20 Stockholm, Sweden. Produced in China. R1.2

*Marshall*

**BROMLEY 750 – PARTY SPEAKER**

**MANUALE ONLINE COMPLETO**

# SOMMARIO

## INDICE

---

<b>Disposizione del dispositivo</b> .....	003
<b>Per iniziare</b> .....	005
<b>Ingresso alimentazione di rete</b> .....	005
<b>Power bank Bromley</b> .....	005
<b>Alloggiamento batteria</b> .....	005
<b>Collegamento di uno strumento o di un microfono</b> .....	006
<b>Utilizzo degli effetti integrati</b> .....	006
<b>Controllo carattere</b> .....	006
<b>Modifica della modalità luci</b> .....	006
<b>Collegamento agli ingressi RCA</b> .....	007
<b>Collegamento all'ingresso AUX</b> .....	007
<b>Collegamento del cavo audio a USB-C</b> .....	007
<b>Ricarica del telefono tramite USB-C</b> .....	007
<b>Associazione con un dispositivo Bluetooth</b> .....	008
<b>Collegamento in serie dei diffusori Bromley</b> .....	008
<b>Blocco bambini</b> .....	008
<b>Pulsante M personalizzabile</b> .....	008
<b>Pulizia del diffusore</b> .....	009
<b>Ripristino del Bromley 750</b> .....	009
<b>Risoluzione dei problemi</b> .....	010

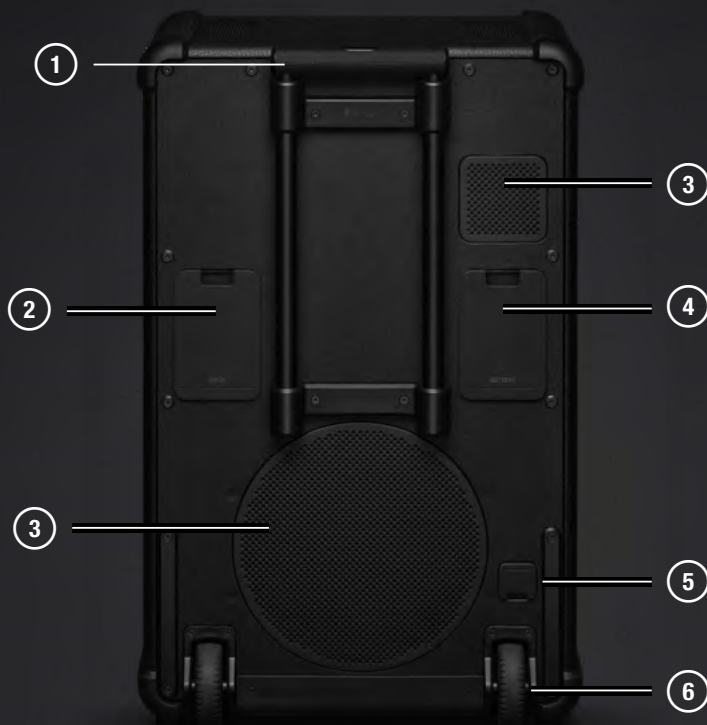
# DISPOSIZIONE DEL DISPOSITIVO

# ITALIANO



- ① DRIVER SUPERIORI
- ② PANNELLO ANTERIORE
- ③ DRIVER ANTERIORI
- ④ PANNELLO LUCI
- ⑤ DRIVER LATERALI
- ⑥ MANIGLIE DI TRASPORTO

## DISPOSIZIONE DEL DISPOSITIVO

**ITALIANO**

- ① **MANIGLIA TELESCOPICA**
- ② **PANNELLO INGRESSI**
- ③ **DRIVER POSTERIORI**
- ④ **SPORTELLO BATTERIA**
- ⑤ **INGRESSO ALIMENTAZIONE DI RETE**
- ⑥ **RUOTE**

# ISTRUZIONI

# ITALIANO

---

## PER INIZIARE

### I. ACCENDI IL DIFFUSORE

Premi l'interruttore di alimentazione per accendere il diffusore.

### II. AVVIA L'ASSOCIAZIONE

Usa il pulsante Selettore sorgente per selezionare Bluetooth, quindi tienilo premuto finché il LED non inizia a lampeggiare.

### III. SELEZIONA BROMLEY 750

Apri l'elenco Bluetooth del tuo dispositivo audio e seleziona **BROMLEY 750**.

Scarica l'app Marshall Bluetooth per sfruttare tutte le potenzialità del diffusore.

Attenzione: verifica che il volume sia impostato su un livello basso sia sul diffusore che sulla sorgente audio prima di utilizzare il diffusore.

## INGRESSO ALIMENTAZIONE DI RETE

Apri lo sportello per accedere all'ingresso di alimentazione. Collega il cavo elettrico al diffusore e poi alla presa di corrente per alimentare il diffusore e caricare la batteria.

Attenzione: scollega sempre il cavo di alimentazione dalla presa a muro prima di scollegarlo dall'altoparlante.

## POWER BANK BROMLEY

Il Bromley 750 è dotato di una batteria rimovibile che può essere utilizzata anche come power bank. La batteria è situata nell'alloggiamento della batteria dietro lo sportello.

Ulteriori informazioni sul power bank sono disponibili nel manuale online del power bank Bromley su [marshall.com](http://marshall.com).

## ALLOGGIAMENTO BATTERIA

Apri lo sportello per accedere alla batteria. Premi il pulsante di blocco e afferra la batteria, quindi tira per rimuoverla.

Per installare la batteria, inseriscila e spingila fino a sentire un clic. La batteria si carica quando il Bromley 750 è collegato a una presa di corrente.

## ISTRUZIONI

## ITALIANO

---

### COLLEGAMENTO DI UNO STRUMENTO O DI UN MICROFONO

Il Bromley 750 è dotato di due canali di ingresso per microfoni o altri strumenti mono. Questi canali possono essere mixati con qualsiasi altro ingresso selezionato e utilizzare gli effetti integrati. Gli ingressi e gli interruttori di guadagno si trovano sul retro del diffusore.

Le istruzioni riportate di seguito riportano INPUT 1, ma si applicano anche a INPUT 2.

- I. Imposta il guadagno di ingresso per il tuo canale. MIC per microfono o INST per strumento con presa diretta.
- II. Collega il cavo del microfono o dello strumento all'INPUT 1.
- III. Aumenta gradualmente il volume per INPUT 1 sul pannello anteriore. Se il LED rosso CLIP è acceso, abbassa il volume dello strumento finché non si spegne.

### UTILIZZO DEGLI EFFETTI INTEGRATI

Sia INPUT 1 che INPUT 2 possono utilizzare uno dei tre effetti integrati: riverbero, riverbero e ritardo, ritardo.

- I. Premi la manopola degli effetti per selezionare il canale di ingresso. Un indicatore luminoso mostra il canale selezionato.
- II. Ruota la manopola fino a ottenere l'effetto desiderato.

### CONTROLLO CARATTERE

Con il controllo carattere fai andare la musica al ritmo della tua festa. Passa dal pre-serata al momento clou e poi direttamente all'after-party con poche semplici regolazioni.

Il carattere passa da DYNAMIC, adatto all'ascolto rilassato in casa, a LOUD, quando ti occorre la massima potenza in uno spazio ampio.

Puoi regolare il carattere del suono in base alle specificità della musica e dell'ambiente in cui ti trovi.

### MODIFICA DELLA MODALITÀ LUCI

Premi il pulsante delle luci per cambiare la preimpostazione (1, 2, 3 e spente).

## ISTRUZIONI

## ITALIANO

---

### COLLEGAMENTO AGLI INGRESSI RCA

Collega un dispositivo audio RCA, come un mixer per DJ o un lettore CD.

- I. Collega un cavo con jack RCA all'ingresso RCA sul retro del diffusore.
- II. Collega l'altra estremità del cavo all'uscita della sorgente audio.
- III. Usa il pulsante Selettore sorgente per selezionare RCA.

Nota: il giradischi deve essere dotato di un amplificatore RIAA o collegato tramite un preamplificatore separato. Il cavo audio e l'amplificatore RIAA non sono inclusi.

### COLLEGAMENTO ALL'INGRESSO AUX

- I. Collega un cavo con un jack stereo da 3,5 mm alla porta AUX IN sul retro del diffusore.
- II. Collega l'altra estremità del cavo all'uscita audio della sorgente audio.
- III. Usa il pulsante Selettore sorgente per selezionare AUX.

Nota: i cavi audio non sono inclusi.

### COLLEGAMENTO DEL CAVO AUDIO A USB-C

- I. Collega un cavo audio USB-C alla porta USB-C sul retro del diffusore.
- II. Collega l'altra estremità del cavo all'uscita audio della sorgente audio.
- III. Usa il pulsante Selettore sorgente per selezionare USB-C.

Nota: i cavi audio non sono inclusi.

### RICARICA DEL TELEFONO TRAMITE USB-C

- I. Assicurati che il diffusore sia acceso e che la batteria abbia almeno il 20% di carica.
- II. Collega il telefono, il tablet o un altro dispositivo USB alla porta USB OUT sul retro del diffusore.

È necessario un cavo separato con un connettore USB-C e un connettore adatto al tuo dispositivo.

## ISTRUZIONI

## ITALIANO

---

### ASSOCIAZIONE CON UN DISPOSITIVO BLUETOOTH

Il Bromley 750 può essere connesso a due dispositivi Bluetooth contemporaneamente e memorizza fino a dieci dispositivi associati in precedenza. Quando rientra nel campo di azione, tenterà di connettersi nuovamente con l'ultimo dispositivo connesso.

- I. Usa il pulsante Selettore sorgente per selezionare Bluetooth.
- II. Premi il pulsante Selettore sorgente per 2 secondi fino a quando il LED della sorgente Bluetooth inizia a lampeggiare lentamente.
- III. Seleziona **BROMLEY 750** nell'elenco Bluetooth del dispositivo audio.

### COLLEGAMENTO IN SERIE DEI DIFFUSORI BROMLEY

I diffusori Bromley possono essere collegati in serie attraverso le porte AUX OUT e AUX IN. Quando i diffusori sono collegati in serie, il volume è gestito singolarmente su ciascun diffusore.

- I. Collega un cavo con un jack stereo da 3,5 mm alla porta AUX OUT del primo diffusore.
- II. Collega l'altra estremità del cavo alla porta AUX IN del secondo diffusore.
- III. Usa il pulsante Selettore sorgente per selezionare AUX sul secondo diffusore.
- IV. Per aggiungere altri diffusori, ripeti la procedura passando il segnale dal secondo al terzo e così via.

### BLOCCO BAMBINI

Il blocco bambini è una funzione di sicurezza che impedisce all'utente di aumentare accidentalmente il volume a livelli pericolosi.

Premi i pulsanti Selettore sorgente e Modalità luci per 2 secondi per attivare o disattivare il blocco bambini.

### PULSANTE M PERSONALIZZABILE

Premi il pulsante M per attivare un impulso di luce stroboscopica. Il pulsante M può essere personalizzato nell'app Marshall Bluetooth.

## ISTRUZIONI

## ITALIANO

### PULIZIA DEL DIFFUSORE

Pulisci periodicamente il diffusore per garantirne una maggiore durata.

Scollega tutti i cavi prima di pulire il diffusore e verifica che tutto sia completamente asciutto prima di ricollegarli.

Pulisci delicatamente il diffusore e i cavi con un panno senza pelucchi, leggermente inumidito con:

- acqua,
- alcool isopropilico al 70% o
- alcol etilico al 75%

Note sulla pulizia del diffusore:

- Non utilizzare oggetti appuntiti o metallici.
- Non utilizzare aria compressa.
- Non utilizzare prodotti contenenti candeggina o acqua ossigenata.
- Non immergere il diffusore in alcun detergente.
- Non sciacquare il diffusore sotto l'acqua corrente.

### RIPRISTINO DEL BROMLEY 750

Un ripristino delle impostazioni di fabbrica ti consente di ripristinare le impostazioni originali del diffusore, esclusi eventuali aggiornamenti del firmware.

Nota: questa operazione comporta l'eliminazione di tutte le impostazioni utente e sarà necessario riconfigurare il diffusore.

- I. Rimuovi **BROMLEY 750**, nonché **BROMLEY 750 [LE]** se presente, dall'elenco Bluetooth del dispositivo audio.
- II. Verifica che il diffusore sia acceso.
- III. Tieni premuti contemporaneamente il pulsante Selettore sorgente e il pulsante M per 10 secondi. Tutti gli indicatori sul lato anteriore inizieranno a lampeggiare e il diffusore verrà riavviato.

A questo punto, le impostazioni di fabbrica saranno state ripristinate e il diffusore sarà pronto per l'associazione, come da istruzioni nella sezione Per iniziare.

#### APP MARSHALL BLUETOOTH

Scarica l'app Marshall Bluetooth per sfruttare al massimo il diffusore e aggiornarlo costantemente con il software più recente.



**RISOLUZIONE DEI PROBLEMI****ITALIANO**

<b>PROBLEMA</b>	<b>AZIONE</b>
<b>Il diffusore non si accende</b>	Collega il cavo di alimentazione al diffusore e a una presa a muro funzionante.
	Assicurati che la batteria Bromley sia carica e installata.
<b>Impossibile collegarsi a un dispositivo Bluetooth o associarlo</b>	Attiva il Bluetooth sul dispositivo di riproduzione.
	Verifica che il diffusore sia acceso prima di impostarlo in modalità di associazione. Per ulteriori informazioni, consulta Associazione di un nuovo dispositivo.
<b>Comportamento irregolare</b>	Scarica l'app Marshall Bluetooth e attiva la connessione con il diffusore. Segui le istruzioni nell'app per verificare che Bromley 750 disponga dell'ultima versione del firmware.
	Esegui un ripristino delle impostazioni di fabbrica. Per ulteriori informazioni, consulta Ripristino del diffusore. Il Bromley 750 dovrà essere riconfigurato.

**RISOLUZIONE DEI PROBLEMI****ITALIANO**

<b>PROBLEMA</b>	<b>AZIONE</b>
<b>Il collegamento Bluetooth si interrompe</b>	Avvicina i dispositivi in modo che non siano ostruiti da ostacoli come porte o pareti.
	Sposta il diffusore in un altro punto oppure spegni o sposta il dispositivo elettronico che interferisce.
<b>Non c'è audio oppure l'audio è troppo basso</b>	Verifica che sia selezionata la sorgente di ingresso corretta.
	Controlla il volume del diffusore e del dispositivo di riproduzione.
<b>L'audio è distorto</b>	Abbassa il volume del dispositivo di riproduzione.
	Ruota verso il basso la manopola del controllo carattere.

All intellectual property in the product and packaging (including the MARSHALL trade mark, copyright, designs, and patents) are owned by Marshall Group AB and may not be used without permission. All rights reserved. The Bluetooth® wordmark and logos are registered trademarks owned by the Bluetooth SIG, Inc. and any use of such marks by Marshall Group AB is under license. Google Play is a trademark of Google LLC. App Store is a service mark of Apple Inc., registered in the U.S. and other countries Marshall Group AB, Centralplan 15, 111 20 Stockholm, Sweden. Produced in China. R1.2

*Marshall*

**BROMLEY 750 – PARTY SPEAKER**

**完全版オンラインマニュアル**

# 目次

## 索引

---

デバイスの構成 .....	003
使用開始 .....	005
主電源入力 .....	005
Bromleyパワーバンク .....	005
バッテリーソケット .....	005
楽器やマイクの接続 .....	006
内蔵エフェクトを使用する .....	006
サウンドキャラクター .....	006
ライトモードの変更 .....	006
RCA入力への接続 .....	007
AUX入力への接続 .....	007
オーディオケーブルをUSB-Cに接続する .....	007
USB-C経由で携帯電話を充電する .....	007
Bluetoothデバイスとのペアリング .....	008
ブロムリー・スピーカーのデジチェーン接続 ..	008
チャイルドロック .....	008
カスタマイズ可能なMボタン .....	008
スピーカーのクリーニング .....	009
Bromley 750のリセット .....	009
トラブルシューティング .....	010

## デバイスの構成

日本語



- ① トップドライバー
- ② フロントパネル
- ③ フロントドライバー
- ④ ライトパネル
- ⑤ サイドドライバー
- ⑥ 持ち運び用ハンドル

## デバイスの構成

日本語



- ① 伸縮式ハンドル
- ② 入力パネル
- ③ リアドライバー
- ④ バッテリーハッチ
- ⑤ 主電源入力
- ⑥ 車輪

# 操作方法

# 日本語

## 使用開始

### I. 電源を投入する

電源ボタンを押して、スピーカーを起動します。

### II. ペアリングを開始する

音源セクターを使ってBluetoothを選択し、LEDが点滅し始めるまで押し続けます。

### III. BROMLEY 750を選択する

お使いのオーディオデバイスのBluetooth一覧を開き、**BROMLEY 750**を選択します。

Marshall Bluetoothアプリをダウンロードして、スピーカーの性能を最大限に引き出しましょう。

注意：スピーカーを使用する前に、スピーカーと音源の両方で音量が低く設定されていることを確認してください。

## 主電源入力

主電源入力ハッチを開いて電源入力にアクセスします。電源コードをスピーカーに接続し、壁コンセントに接続してスピーカーに電源を入れ、バッテリーを充電します。

注意：スピーカーから接続解除する前に、必ず電源コードを壁コンセントから外してください。

## BROMLEYパワーバンク

Bromley 750には、パワーバンクとしても使用可能な取り外し可能なバッテリーが付属している。バッテリーはハッチの裏にあるバッテリーソケットにあります。

パワーバンクの詳細については、marshall.comのBromley Powerbankオンラインマニュアルでご確認いただけます。

## バッテリーソケット

ハッチを開いてバッテリーにアクセスします。ロックボタンを押しながらバッテリーをつかみ、引っ張って取り外します。

バッテリーを差し込み、カチッという音が聞こえるまで押して装着します。Bromley 750が電源コンセントにつながれているとき、バッテリーが充電されます。

## 操作方法

## 日本語

### 楽器やマイクの接続

Bromley 750には、マイクや他のモノラル楽器用の2つの入力チャンネルが搭載されています。これらのチャンネルは、他の選択した入力とミックスし、内蔵エフェクトを使用することができます。入力とゲインスイッチはスピーカーの背面にあります。

以下の説明ではINPUT 1を使用していますが、INPUT 2にも適用されます。

- I. チャンネルの入力ゲインを設定してください。MICはマイク用、INSTはラインレベルの楽器用です。
- II. マイクまたは楽器のリードをINPUT 1に接続してください。
- III. フロントパネルの INPUT 1 のボリュームを慎重に上げてください。赤いCLIP LEDが点灯している場合は、点灯しなくなるまで楽器の音量を下げてください。

### 内蔵エフェクトを使用する

INPUT 1とINPUT 2はそれぞれ、リバーブ、リバーブとディレイ、ディレイの3つの内蔵エフェクトのいずれかを使用できます。

- I. エフェクトノブを押して、入力チャンネルを選択します。点灯しているインジケータは、選択されたチャンネルを示します。
- II. エフェクトノブをお好みに合わせて回してください。

### サウンドキャラクター

サウンドキャラクターコントロールは、音楽をパーティーのテンポに合わせます。パーティー前の歓談からピークに移り、その後は簡単な調整でアフターパーティーへと直行できます。

その音質の特徴は、自宅でのゆったりとしたリスニングに適した「ダイナミック」から、広い空間でフルパワーが必要なときの「ラウド」まで変化します。

音楽や設定が独特であるため、サウンドキャラクターを現在の状況に合わせて微調整できます。

### ライトモードの変更

ライトボタンを押すと、ライトプリセット (1、2、3、オフ) が切り替わりません。

## 操作方法

## 日本語

### RCA入力への接続

DJミキサーやCDプレーヤーなどのRCAオーディオ機器を接続してください。

- I. RCAジャックを備えたリード線をスピーカー背面にあるRCA入力に接続します。
- II. リード線のもう一方の端をオーディオソースの出力に接続します。
- III. ソースセクターボタンを使用して、RCAを選択します。

注：ターンテーブルはRIAAアンプが搭載されているか、別のプリアンプを介して接続する必要があります。オーディオのリード線およびRIAAアンプは付属していません。

### AUX入力への接続

- I. スピーカー背面にあるAUX入力に3.5 mmステレオジャック付きのリード線を接続します。
- II. リード線のもう一方の端をオーディオソースのオーディオ出力に接続します。
- III. ソースセクターボタンを使用して、AUXを選択します。

注：オーディオのリード線は付属していません。

### オーディオケーブルをUSB-Cに接続する

- I. USB-Cオーディオケーブルをスピーカーの背面にあるUSB-Cポートに接続します。
- II. リード線のもう一方の端をオーディオソースのオーディオ出力に接続します。
- III. ソースセクターボタンを使用して、USB-Cを選択します。

注：オーディオのリード線は付属していません。

### USB-C経由で携帯電話を充電する

- I. スピーカーの電源がオンになっていて、バッテリー残量が20%以上あることを確認します。
- II. スピーカーの背面にあるUSB OUTポートに、スマートフォン、タブレット、またはその他のUSBデバイスを接続してください。

USB-Cとデバイスに適合したジャックが付いた別売りのリード線が必要です。

## 操作方法

## 日本語

### BLUETOOTHデバイスとのペアリング

Bromley 750は、同時に2台のBluetoothデバイスに接続でき、過去にペアリングしたデバイスを最大10台まで記憶します。接続可能な範囲にある場合は、最後に接続されたデバイスとの再接続を試みます。

- I. 「Source」セレクトターボタンを使用して、Bluetoothを選択します。
- II. BluetoothソースLEDがゆっくり点滅するまで、ソースセレクトターボタンを2秒間押し続けてください。
- III. オーディオデバイスのBluetoothリストから**BROMLEY 750**を選択してください。

### ブロムリー・スピーカーのデジチェーン接続

Bromleyスピーカーは、AUX OUTとAUX INポートを通じてデジチェーン接続（直列接続）することができます。スピーカーがデジチェーン接続されている場合、音量は各スピーカーで個別に管理されます。

- I. 最初のスピーカーのAUX OUTに3.5 mmステレオジャックのリードを接続します。
- II. リード線のもう一方の端を2番目のスピーカーのAUX INポートに接続します。
- III. ソースセレクトターボタンを使って、2番目のスピーカーでAUXを選択します。
- IV. スピーカーを追加するには、センドから3台目、4台目と信号を送る手順を繰り返してください。

### チャイルドロック

チャイルドロックは、利用者が誤って危険なレベルまで音量を上げるのを防ぐ安全機能です。

音源セレクトターとライトモードボタンを2秒間押すと、チャイルドロックをオンまたはオフに切り替えることができます。

### カスタマイズ可能なMボタン

Mボタンを押して、ストロボライトを点滅させてください。Mボタンは、Marshall Bluetoothアプリでカスタマイズできます。

## 操作方法

## 日本語

### スピーカーのクリーニング

スピーカーを清潔に保ち、長く使用できるように、定期的なクリーニングしてください。

スピーカーを掃除する前に、リード線をすべて外してください。そして、再び差し込む前にすべてが完全に乾いていることを確認してください。

糸くずの出ない布を使用し、次のいずれかで少し湿らせて、スピーカーとリード線をやさしくクリーニングします。

- 水
- 70%のイソプロピルアルコール、または
- 75%のエチルアルコール

スピーカーを掃除する際の注意点

- 鋭利なものや金属製のものは使用しないでください。
- 圧縮空気は使用しないでください。
- 漂白剤や過酸化水素を含む製品は使用しないでください。
- スピーカーを洗剤に浸さないでください。
- スピーカーを流水ですすがないでください。

### BROMLEY 750のリセット

出荷時設定にリセットすると、ファームウェアの更新を除いて、スピーカーが初期設定に戻ります。

注：これを行うとユーザー設定がすべて削除され、スピーカーの再設定が必要になります。

- I. サウンドデバイスのBluetoothリストから、**BROMLEY 750**および**BROMLEY 750 [LE]** (表示されている場合) を削除します。
- II. スピーカーの電源がオンになっていることを確認します。
- III. ソースセレクターとMボタンを同時に10秒間押し続けてください。前面のすべてのインジケーターが点滅し、スピーカーが再起動します。

スピーカーが出荷時設定にリセットされ、ペアリングできるようになります。「使用開始」の説明を参照してください。

### MARSHALL BLUETOOTHアプリ

Marshall Bluetoothアプリをダウンロードして、スピーカーの性能を最大限に発揮させましょう。常に最新版のソフトウェアを使用してください。



## トラブルシューティング

## 日本語

問題	対策
スピーカーの電源がオンにならない	メインのリード線をスピーカーと使用する壁コンセントに接続します。
	Bromleyのバッテリーが充電され、取り付けられていることを確認してください。
Bluetoothデバイスとの接続またはペアリングができない	お使いの再生デバイスでBluetoothを有効にしてください。
	スピーカーをペアリングモードに設定する前に、スピーカーの電源が入っていることを確認してください。「新しいデバイスのペアリング」を参照してください。
動作が不安定	Marshall Bluetoothアプリをダウンロードし、スピーカーに接続します。アプリの指示に従って、ファームウェアを最新にしてください。
	出荷時設定にリセットします。「スピーカーのリセット」を参照してください。スピーカーを再設定する必要があります。

## トラブルシューティング

## 日本語

問題	対策
Bluetooth接続が途切れる	壁やドアなどの障害物に妨げられないように、デバイス同士を近くに移動してください。
	スピーカーを別の場所に移動するか、原因となっている電子デバイスをオフにするか移動してください。
音が聞こえないか、音量が低すぎる	正しい入力ソースが選択されていることを確認する。
	テレビと再生デバイスの音量を確認してください。
音がひずんでいる	再生機器の音量を下げる。
	サウンドキャラクターノブを下げる。

All intellectual property in the product and packaging (including the MARSHALL trade mark, copyright, designs, and patents) are owned by Marshall Group AB and may not be used without permission. All rights reserved. The Bluetooth® wordmark and logos are registered trademarks owned by the Bluetooth SIG, Inc. and any use of such marks by Marshall Group AB is under license. Google Play is a trademark of Google LLC. App Store is a service mark of Apple Inc., registered in the U.S. and other countries Marshall Group AB, Centralplan 15, 111 20 Stockholm, Sweden. Produced in China. R1.2

*Marshall*

**BROMLEY 750 – PARTY SPEAKER**

**전체 버전 온라인 매뉴얼**

# 목차

색인

---

장치 레이아웃 .....	003
시작하기 .....	005
주 전원 입력 .....	005
Bromley 파워뱅크 .....	005
배터리 소켓 .....	005
악기 또는 마이크 연결하기 .....	006
내장된 효과 사용하기 .....	006
사운드 특성 .....	006
조명 모드 변경하기 .....	006
RCA 입력 단자에 연결하기 .....	007
AUX 입력에 연결하기 .....	007
오디오 케이블을 USB-C에 연결하기 .....	007
USB-C를 통해 휴대폰 충전하기 .....	007
Bluetooth 장치와 페어링하기 .....	007
Bromley 스피커 데이지 체인 연결 .....	008
아동 보호 잠금 .....	008
맞춤형 M 버튼 .....	008
스피커 청소 .....	008
Bromley 750 재설정하기 .....	009
문제 해결 .....	010

# 장치 레이아웃

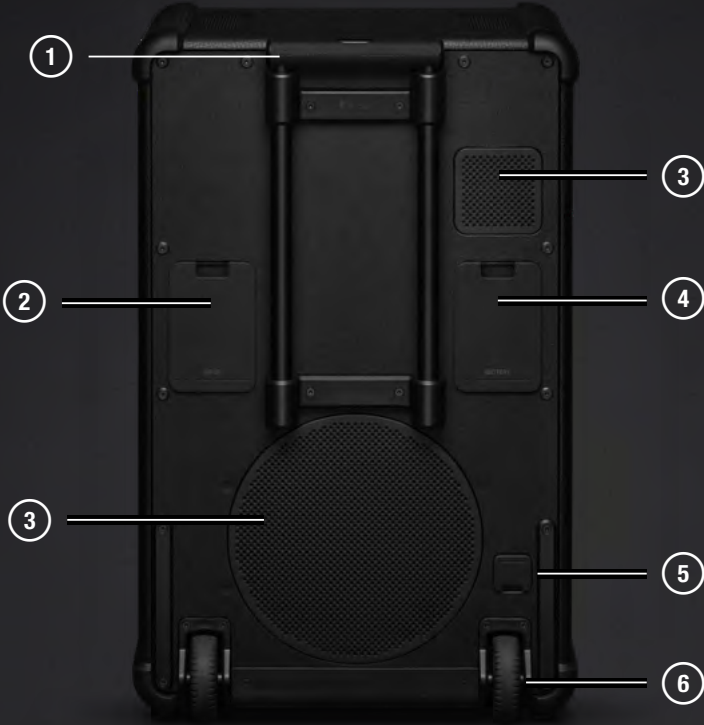
한국어



- ① 상단 드라이버
- ② 전면 패널
- ③ 전면 드라이버
- ④ 조명 패널
- ⑤ 측면 드라이버
- ⑥ 운반용 손잡이

# 장치 레이아웃

한국어



- ① 연장 손잡이
- ② 입력 패널
- ③ 후면 드라이버
- ④ 배터리함 입구
- ⑤ 주 전원 입력
- ⑥ 바퀴

## 지침

## 한국어

### 시작하기

#### I. 전원 켜기

전원 스위치를 눌러 스피커를 켭니다.

#### II. 페어링 시작

소스 선택기를 사용하여 Bluetooth를 선택한 후 LED가 점멸하기 시작할 때까지 버튼을 누릅니다.

#### III. BROMLEY 750 선택

오디오 장치의 Bluetooth 목록을 열고 **BROMLEY 750**을 선택합니다.

Marshall Bluetooth 앱을 다운로드하면 스피커를 최대한 활용할 수 있습니다.

주의: 스피커를 사용하기 전에 스피커와 오디오 소스 모두에서 볼륨이 낮게 설정되어 있는지 확인하십시오.

### 주 전원 입력

전원 입력에 접근할 수 있도록 주 전원 입력 입구를 엽니다. 전원 케이블을 스피커에 연결한 후 콘센트에 연결하여 스피커에 전원을 공급하고 배터리를 충전합니다.

주의: 메인 전선을 스피커에서 분리하기 전에 항상 콘센트에서 먼저 분리하십시오.

### BROMLEY 파워뱅크

Bromley 750에는 탈착식 배터리가 장착되어 있으며, 이 배터리는 보조 배터리로도 사용할 수 있습니다. 배터리는 배터리함 덮개 뒤에 있는 배터리 소켓에 위치해 있습니다.

Bromley 파워뱅크에 대한 자세한 내용은 [marshall.com](http://marshall.com)의 온라인 매뉴얼에서 확인할 수 있습니다.

### 배터리 소켓

배터리에 접근할 수 있도록 배터리함 입구를 엽니다. 잠금 버튼을 누른 상태로 배터리를 잡고 당겨서 제거합니다.

배터리를 넣고 클릭 소리가 들릴 때까지 밀어서 설치합니다. Bromley 750을 전원 콘센트에 연결하면 배터리가 충전됩니다.

## 지침

## 한국어

### 악기 또는 마이크 연결하기

Bromley 750에는 마이크나 그 외 단일 악기를 연결하기 위한 두 개의 입력 채널이 있습니다. 이 채널들은 선택된 다른 입력과 혼합될 수 있으며, 기본 제공 효과를 사용할 수 있습니다. 입력 단자와 게인 스위치는 스피커 뒷면에 위치해 있습니다.

아래 지침에서는 INPUT 1이 사용되지만 INPUT 2에도 적용됩니다.

- I. 채널의 입력 게인을 설정합니다. MIC는 마이크, INST는 라인 레벨 악기용입니다.
- II. 마이크 또는 악기의 케이블을 INPUT 1에 연결합니다.
- III. 전면 패널에서 INPUT 1의 볼륨을 천천히 올립니다. 빨간색 CLIP LED가 켜져 있으면 악기의 볼륨을 낮춰 LED가 꺼지도록 조절합니다.

### 내장된 효과 사용하기

INPUT 1과 INPUT 2는 각각 리버브, 리버브와 딜레이, 딜레이라는 세 가지 내장 효과 중 하나를 사용할 수 있습니다.

- I. 효과 노브를 눌러 입력 채널을 선택합니다. 표시기에 불이 켜지며 선택된 채널을 알려줍니다.
- II. 효과 노브를 돌려 원하는 대로 조절합니다.

### 사운드 특성

사운드 특성 제어는 파티의 분위기에 맞춰 음악을 조절합니다. 몇 가지 간단한 조정으로 첫 만남과 메인 파티 그리고 애프터파티까지, 각각의 분위기에 맞출 수 있습니다.

집에서 느긋하게 감상할 때는 DYNAMIC 모드를 선택하고, 넓은 공간에서 최대 출력을 필요로 할 때는 LOUD 모드를 선택할 수 있습니다.

음악과 설정이 고유하므로, 현재 상황에 맞게 사운드 특성을 세밀하게 조정할 수 있습니다.

### 조명 모드 변경하기

조명 버튼을 눌러 조명 프리셋(1, 2, 3, 끄기) 사이를 전환합니다.

## 지침

## 한국어

### RCA 입력 단자에 연결하기

DJ 믹서, CD 플레이어와 같은 RCA 오디오 장치를 연결합니다.

- I. RCA 잭이 있는 케이블을 스피커 뒤쪽의 RCA 입력 단자에 연결합니다.
- II. 케이블의 다른 쪽 끝을 오디오 소스의 출력에 연결합니다.
- III. 소스 선택기 버튼을 사용하여 RCA를 선택합니다.

참고: 턴테이블에는 RIAA 앰프가 장착되어 있거나 별도의 프리앰프를 통해 연결되어 있어야 합니다. 오디오 전선과 RIAA 앰프는 포함되어 있지 않습니다.

### AUX 입력에 연결하기

- I. 스피커 뒤쪽의 AUX IN에 3.5mm 스테레오 잭이 있는 케이블을 연결합니다.
- II. 케이블의 다른 쪽 끝을 오디오 소스의 오디오 출력에 연결합니다.
- III. 소스 선택기 버튼을 사용하여 AUX를 선택합니다.

참고: 오디오 선은 포함되어 있지 않습니다.

### 오디오 케이블을 USB-C에 연결하기

- I. USB-C 오디오 케이블을 스피커 뒷면의 USB-C 포트에 연결합니다.
- II. 케이블의 다른 쪽 끝을 오디오 소스의 오디오 출력에 연결합니다.
- III. 소스 선택기 버튼을 사용하여 USB-C를 선택합니다.

참고: 오디오 선은 포함되어 있지 않습니다.

### USB-C를 통해 휴대폰 충전하기

- I. 스피커가 켜져 있고 배터리 충전량이 20% 이상인지 확인합니다.
- II. 휴대폰, 태블릿 또는 기타 USB 장치를 스피커 뒷면의 USB OUT 포트에 연결합니다.

별도의 USB-C 케이블과 해당 장치에 맞는 잭이 필요합니다.

### BLUETOOTH 장치와 페어링하기

Bromley 750은 한 번에 2대의 Bluetooth 장치에 연결할 수 있으며, 이전에 페어링된 장치를 최대 10개까지 기억합니다. 범위 내에 있으면 마지막으로 연결된 장치에 다시 연결하려고 시도합니다.

- I. 소스 선택기 버튼을 사용하여 Bluetooth를 선택합니다.
- II. 소스 선택기 버튼을 2초 동안 누르면 Bluetooth 소스 LED가 천천히 깜빡입니다.
- III. 오디오 장치의 블루투스 목록에서 **BROMLEY 750**을 선택합니다.

## 지침

## 한국어

### BROMLEY 스피커 데이지 체인 연결

Bromley 스피커는 AUX OUT 및 AUX IN 포트를 통해 데이지 체인 (직렬 연결) 방식으로 연결할 수 있습니다. 스피커가 데이지 체인 방식으로 연결되었을 때 각 스피커의 볼륨은 개별적으로 조절됩니다.

- I. 첫 번째 스피커의 AUX OUT에 3.5mm 스테레오 잭이 있는 케이블을 연결합니다.
- II. 케이블의 다른 쪽 끝을 두 번째 스피커의 AUX IN 포트에 연결합니다.
- III. 두 번째 스피커에서 소스 선택기 버튼을 사용하여 AUX를 선택합니다.
- IV. 스피커를 더 많이 연결하려면, 위의 절차를 반복하여 신호를 세 번째 스피커 등으로 전달합니다.

### 아동 보호 잠금

아동 보호 잠금은 사용자가 실수로 볼륨을 위험한 수준까지 높이는 것을 방지하기 위한 안전 기능입니다.

소스 선택기와 조명 모드 버튼을 2초 동안 눌러서 어린이 보호 잠금 기능을 켜거나 끌 수 있습니다.

### 맞춤형 M 버튼

M 버튼을 누르면 점멸등이 켜집니다. M 버튼은 Marshall Bluetooth 앱에서 맞춤 구성할 수 있습니다.

### 스피커 청소

스피커를 깔끔하게 더 오래 사용할 수 있도록 정기적으로 청소하십시오. 스피커를 청소하기 전에 모든 케이블을 분리하고, 다시 연결하기 전에 모두 완전히 건조되었는지 확인하십시오.

보풀이 없는 천을 다음 중 하나로 약간 적신 다음 스피커와 케이블을 가볍게 닦아내십시오.

- 물
- 70% 이소프로필 알코올 또는
- 75% 에틸 알코올

스피커를 청소할 때 주의해야 할 사항:

- 날카로운 물체나 금속 물체를 사용하지 마십시오.
- 압축 공기를 사용하지 마세요.
- 표백제 또는 과산화수소가 함유된 제품을 사용하지 마세요.
- 스피커를 세제에 담그지 마십시오.
- 스피커를 흐르는 물에 행구지 마십시오.

## BROMLEY 750 재설정하기

공장 초기화를 진행하면 펌웨어 업데이트를 제외하고 스피커가 원래 설정으로 재설정됩니다.

참고: 리셋하면 모든 사용자 설정이 삭제되며 스피커를 다시 설정해야 합니다.

- I. 사운드 장치의 Bluetooth 목록에서 **BROMLEY 750** 및 **BROMLEY 750 [LE]**(있는 경우)를 제거합니다.
- II. 스피커가 켜져 있는지 확인합니다.
- III. 소스 선택기와 M 버튼을 동시에 10초 동안 길게 누릅니다. 전면의 모든 표시등이 깜박이기 시작하고 스피커가 재시작됩니다.

스피커가 초기 상태로 돌아오고 페어링할 준비가 됩니다. 시작하기 섹션을 참조하십시오.

### MARSHALL BLUETOOTH 앱

Marshall Bluetooth 앱을 다운로드하여 스피커를 최대한 활용하고 최신 소프트웨어로 최신 상태를 유지하십시오.



## 문제 해결

## 한국어

문제	조치
스피커가 켜지지 않습니다.	메인 케이블을 스피커와 콘센트에 연결합니다.
	Bromley 배터리가 충전되어 설치되었는지 확인합니다.
Bluetooth 장치에 연결하거나 페어링할 수 없습니다.	재생 장치에서 Bluetooth를 켭니다.
	스피커를 켜 후 페어링 모드를 설정해야 합니다. 새 장치 페어링하기 항목을 참조하십시오.
동작이 불규칙합니다.	Marshall Bluetooth 앱을 다운로드하고 스피커에 연결합니다. 앱의 지침에 따라 Bromley 750의 펌웨어 버전을 최신 상태로 유지합니다.
	스피커 재설정하기 섹션에 따라 스피커를 공장 초기화합니다. Bromley 750을 다시 설정해야 합니다.
Bluetooth 연결이 끊어집니다.	벽이나 문과 같은 장애물로 방해를 받지 않도록 장치를 서로 가까이 둡니다.
	스피커를 다른 곳으로 옮기거나, 간섭하는 전자 장치를 끄거나 옮깁니다.

## 문제 해결

## 한국어

문제	조치
소리가 들리지 않거나 소리가 너무 작습니다.	올바른 입력 소스가 선택되었는지 확인합니다.
	스피커와 재생 기기의 볼륨을 확인합니다.
오디오가 왜곡되어 들립니다.	재생 장치의 볼륨을 낮춥니다.
	사운드 특성 노브를 낮춥니다.

All intellectual property in the product and packaging (including the MARSHALL trade mark, copyright, designs, and patents) are owned by Marshall Group AB and may not be used without permission. All rights reserved. The Bluetooth® wordmark and logos are registered trademarks owned by the Bluetooth SIG, Inc. and any use of such marks by Marshall Group AB is under license. Google Play is a trademark of Google LLC. App Store is a service mark of Apple Inc., registered in the U.S. and other countries Marshall Group AB, Centralplan 15, 111 20 Stockholm, Sweden. Produced in China. R1.2

*Marshall*

**BROMLEY 750 – PARTY SPEAKER**

**PILNĀ TIEŠSAISTES ROKASGRĀMATA**

# SATURS

## SATURA RĀDĪTĀJS

---

<b>Ierīces izkārtojums</b> .....	003
<b>Darba sākšana</b> .....	005
<b>Strāvas padeve</b> .....	005
<b>Bromley lādētājs–akumulators</b> .....	005
<b>Akumulatora ligzda</b> .....	005
<b>Instrumentu vai mikrofonu pieslēgšana</b> .....	006
<b>Iebūvēto efektu izmantošana</b> .....	006
<b>Skaņas raksturs</b> .....	006
<b>Gaismas režīma maiņa</b> .....	006
<b>Savienojums ar RCA ieejām</b> .....	007
<b>Savienojuma izveide ar AUX ieeju</b> .....	007
<b>Audio vada savienošana ar USB-C</b> .....	007
<b>Tālruņa uzlāde, izmantojot USB-C</b> .....	007
<b>Savienošana pāri ar Bluetooth ierīci</b> .....	008
<b>Bromley skaļruņu savienošana virknē</b> .....	008
<b>Bērnu drošības slēdzis</b> .....	008
<b>Pielāgojamā M poga</b> .....	008
<b>Skaļruņa tīrīšana</b> .....	009
<b>Bromley 750 atiestatīšana</b> .....	009
<b>Problēmu novēršana</b> .....	010

## IERĪCES IZKĀRTOJUMS

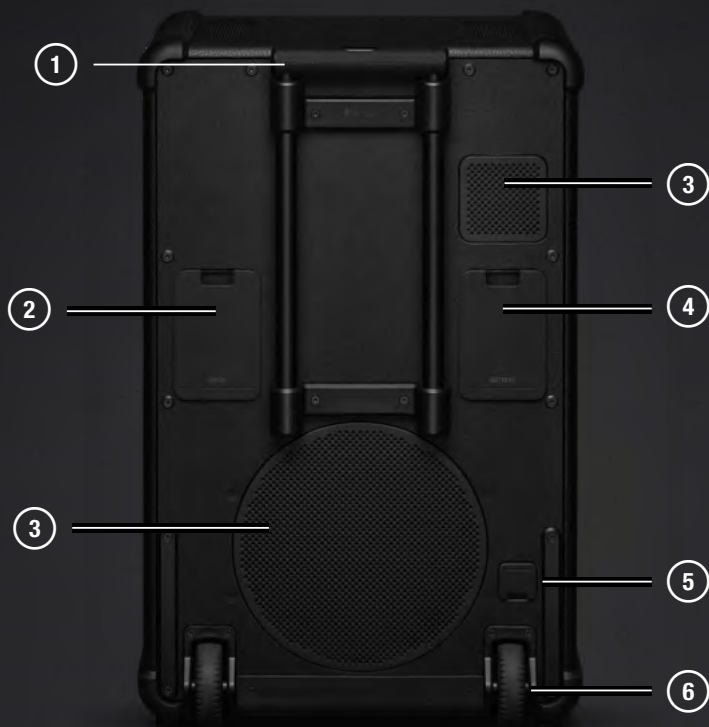
## LATVIEŠU



- ① AUGŠĒJAIS VADĪBAS PANELIS
- ② PRIEKŠĒJAIS PANELIS
- ③ PRIEKŠĒJAIS VADĪBAS PANELIS
- ④ GAISMAS PANELIS
- ⑤ SĀNU VADĪBA
- ⑥ PĀRNĒSĀŠANAS ROKTURI

## IERĪCES IZKĀRTOJUMS

## LATVIEŠU



- ① TELESKOPIŠKAIS ROKTURIS
- ② IEEJAS PANELIS
- ③ AIZMUGURĒJAIS VADĪBAS PANELIS
- ④ AKUMULATORA VĀCIŅŠ
- ⑤ STRĀVAS PADEVE
- ⑥ RITEŅI

# NORĀDĪJUMI

# LATVIEŠU

---

## DARBA SĀKŠANA

### I. IESLĒGŠANA

Nospiediet ieslēgšanas slēdzi, lai ieslēgtu skaļruni.

### II. SĀCIET SAVIENOŠANU PĀRĪ

Ar avota selektoru atlasiet Bluetooth, pēc tam nospiediet un turiet nospiestu, līdz LED gaismas sāk mirgot.

### III. ATLASIET BROMLEY 750

Atveriet jūsu audio ierīces Bluetooth sarakstu un atlasiet **BROMLEY 750**.

Lejupielādējiet Marshall Bluetooth lietotni, lai izmantotu visas sava skaļruņa iespējas.

Uzmanību! Pirms skaļruņa lietošanas pārlicinieties, ka gan skaļrunī, gan audio avotā skaļums ir noregulēts zemā līmenī.

## STRĀVAS PADEVE

Atveriet strāvas ievades lūku, lai piekļūtu strāvas ievadei. Pievienojiet strāvas vadu skaļrunim un pēc tam sienas kontaktligzdai, lai barotu skaļruni un lādētu akumulatoru.

Uzmanību! Vienmēr vispirms atvienojiet strāvas vadu no sienas kontaktligzdas un tikai pēc tam atvienojiet to no skaļruņa.

## BROMLEY LĀDĒTĀJS–AKUMULATORS

Bromley 750 ir aprīkots ar noņemamu akumulatoru, ko var izmantot arī kā lādētāju–akumulatoru. Akumulators atrodas akumulatora ligzdā aiz vāciņa.

Plašāka informācija par lādētāju–akumulatoru ir atrodama Bromley Powerbank tiešsaistes rokasgrāmatā vietnē [marshall.com](http://marshall.com).

## AKUMULATORA LIGZDA

Atveriet lūku, lai piekļūtu akumulatoram. Satveriet akumulatoru, vienlaikus spiežot fiksatora pogu, pēc tam velciet, lai izņemtu to.

Ievietojiet akumulatoru un spiediet, līdz atskan klikšķis. Akumulators tiek lādēts, kad Bromley 750 ir pievienots barošanas tīklam.

## NORĀDĪJUMI

## LATVIEŠU

---

### INSTRUMENTU VAI MIKROFONU PIESLĒGŠANA

Bromley 750 nodrošina divus ieejas kanālus mikrofoniem vai citiem mono instrumentiem. Šos kanālus var kombinēt ar jebkuru citu izvēlēto ieeju un izmantot iebūvētos efektus. Ieejas un pastiprinājuma slēdži atrodas skaļruņa aizmugurē.

INPUT 1 tiek izmantots instrukcijā tālāk, un tas attiecas arī uz INPUT 2.

- I. Iestatiet kanāla ieejas pastiprinājumu. MIC mikrofonam vai INST līnijas līmeņa instrumentam.
- II. Pieslēdziet mikroфона vai instrumenta vadu pie ieejas INPUT 1.
- III. Uzmanīgi palieliniet skaļumu INPUT 1 uz priekšējā paneļa. Ja iedegas sarkanā CLIP gaismas diode, samaziniet instrumenta skaļumu, līdz tā nodziest.

### IEBŪVĒTO EFEKTU IZMANTOŠANA

INPUT 1 un INPUT 2 var izmantot vienu no trim iebūvētajiem efektiem: reverberāciju, reverberāciju un aizkavi un aizkavi.

- I. Pagrieziet efektu slēdzi, lai izvēlētos ievades kanālu. Gaismas indikators norāda, kurš kanāls ir atlasīts.
- II. Pagrieziet efekta pogu pēc izvēles.

### SKAŅAS RAKSTURS

Skaņas rakstura vadība pieskaņo mūziku ballītes ritmam. Ar dažiem vienkāršiem pielāgojumiem varat radīt noskaņu pirms ballītes, tad sasniegt ballītes kulmināciju un tad veidot atmosfēru pēc ballītes.

Raksturs mainās no DYNAMIC, kas ir lieliski piemērots, lai mierīgi klausītos mūziku mājās, līdz LOUD, kas piemērots, ja nepieciešama pilna jauda lielā telpā.

Tā kā mūzika un iestatījumi ir unikāli, varat precīzi pielāgot skaņas raksturu pašreizējai situācijai.

### GAISMAS REŽĪMA MAINĀ

Nospiediet gaismas pogu, lai pārslēgtos starp gaismas iestatījumiem (1, 2, 3 un Izslēgts).

## NORĀDĪJUMI

## LATVIEŠU

---

### SAVIENOJUMS AR RCA IEEJĀM

Savienojiet RCA audio ierīci, piemēram, DJ iekārtu vai CD atskaņotāju.

- I. Savienojiet vadu ar RCA ligzdām ar RCA IN skaļruņa aizmugurē.
- II. Savienojiet otru vada galu izvadē audio avota ierīcē.
- III. Izmantojiet avota atlases pogu, lai atlasītu RCA.

Piezīme: Atskaņotājam jābūt aprīkotam ar RIAA pastiprinātāju vai jābūt pievienotam, izmantojot atsevišķu pirmstiprinātāju. Audio vads un RIAA pastiprinātājs nav ietverti komplektācijā.

### SAVIENOJUMA IZVEIDE AR AUX IEEJU

- I. Savienojiet vadu ar 3,5 mm stereo spraudni ar AUX IN ligzdu skaļruņa aizmugurē.
- II. Otru vada galu iespraudiet skaņas izejas ligzdā audio avota ierīcē.
- III. Izmantojiet avota atlasītāja pogu, lai atlasītu AUX.

Piezīme: Audio vadi nav ietverti komplektācijā.

### AUDIO VADA SAVIENOŠANA AR USB-C

- I. Savienojiet USB-C audio vadu ar USB-C pieslēgvietu skaļruņa aizmugurē.
- II. Otru vada galu iespraudiet skaņas izejas ligzdā audio avota ierīcē.
- III. Izmantojiet avota atlases pogu, lai atlasītu USB-C.

Piezīme: Audio vadi nav ietverti komplektācijā.

### TĀLRUŅA UZLĀDE, IZMANTOJOT USB-C

- I. Pārliedcinieties, ka skaļrunis ir ieslēgts un tā akumulatora uzlādes līmenis ir vismaz 20 %.
- II. Savienojiet tālruni, planšetdatoru vai citu USB ierīci ar USB izeju skaļruņa aizmugurē.

Nepieciešams atsevišķs vads ar USB-C un attiecīga ligzda ierīcei.

## NORĀDĪJUMI

## LATVIEŠU

---

### SAVIEŅOŠANA PĀRĪ AR BLUETOOTH IERĪCI

Bromley 750 var izveidot savienojumu ar 2 Bluetooth ierīcēm vienlaikus un atmiņā saglabāt līdz 10 iepriekš pāri savienotām ierīcēm. Nonākot darbības diapazonā, ierīce mēģinās atkal izveidot savienojumu ar pēdējo savienoto ierīci.

- I. Izmantojiet avota atlases pogu, lai atlasītu Bluetooth.
- II. Nospiediet avota atlases pogu 2 sekundes, līdz Bluetooth avota LED indikators sāk lēni pulsēt.
- III. Audio ierīces Bluetooth sarakstā atlasiet **BROMLEY 750**.

### BROMLEY SKAĻRUŅU SAVIEŅOŠANA VIRKNĒ

Bromley skaļruņus var savienot virknē (savienoti secīgi), izmantojot AUX OUT un AUX IN pieslēgvietas. Kamēr skaļruņi ir savienoti virknē, skaļumu var regulēt katram skaļrunim atsevišķi.

- I. Savienojiet vadu ar 3,5 mm stereo spraudni pie AUX OUT pirmajā skaļrunī.
- II. Savienojiet otru vada galu ar AUX IN pieslēgvietu otrajā skaļrunī.
- III. Izmantojiet avota atlasīšanas pogu, lai otrajā skaļrunī atlasītu AUX.
- IV. Lai pievienotu vairāk skaļruņu, atkārtojiet darbības, nododot signālu no otrās uz trešo un tā tālāk.

### BĒRNU DROŠĪBAS SLĒDZIS

Bērnu drošības slēdzis ir drošības funkcija, kas neļauj lietotājam nejauši palielināt skaļumu līdz bīstamam līmenim.

Nospiediet avota atlasītāju un gaismas režīma pogu un turiet tās nospiešanas 2 sekundes, lai ieslēgtu vai izslēgtu bērnu drošības funkciju.

### PIELĀGOJAMĀ M POGĀ

Nospiediet M pogu, lai izraisītu stroboskopa gaismas zibšņus. M pogu varat pielāgot Marshall Bluetooth lietotnē.

## NORĀDĪJUMI

## LATVIEŠU

### SKAĻRUŅA TĪRĪŠANA

Regulāri tīriet skaļruni, lai tas būtu kārtībā un ilgāk kalpotu.

Pirms skaļruņa tīrīšanas atvienojiet visus vadus un pārliecinieties, ka viss ir pilnīgi nožuvis, pirms tos atkal pieslēdzat.

Uzmanīgi notīriet skaļruni un vadus, izmantojot bezplūksnu drānu, kas nedaudz samitrināta kādā no tālāk norādītajiem šķīdriem:

- ūdenī;
- 70 % izopropilspirtā; vai
- 75 % etilspirtā.

Piezīme, tīrot skaļruni:

- Neizmantojiet asus vai metāla objektus.
- Neizmantojiet saspiestu gaisu.
- Neizmantojiet produktus, kas satur balinātāju vai ūdeņraža peroksīdu.
- Neiegremdējiet skaļruni tīrīšanas līdzekļos.
- Neskalojiet skaļruni tekošā ūdenī.

### BROMLEY 750 ATIESTATĪŠANA

Veicot rūpnīcas iestatījumu atiestatīšanu, skaļrunis tiks atiestatīts uz tā sākotnējiem iestatījumiem, izņemot aparātprogrammatūras atjauninājumus.

Piezīme. Tiks dzēsti visi lietotāja iestatījumi, un skaļrunis būs vēlreiz jāiestata.

- I. Noņemiet **BROMLEY 750** un **BROMLEY 750 [LE]** no skaņas ierīces Bluetooth saraksta, ja tās tur ir.
- II. Pārliecinieties, ka skaļrunis ir ieslēgts.
- III. Nospiediet un turiet avota atlases pogu un M pogu 10 sekundes. Visi indikatori priekšpusē sāk mirgot, un skaļrunis restartējas.

Skaļrunim ir atjaunoti rūpnīcas iestatījumi, un tas ir gatavs savienošanai pārī; skatiet sadaļu “Darba sākšana”.

### MARSHALL BLUETOOTH LIETOTNE

Lejupielādējiet Marshall Bluetooth lietotni, lai maksimāli izmantotu sava skaļruņa iespējas un saņemtu programmatūras atjauninājumus.



**PROBLĒMU NOVĒRŠANA****LATVIEŠU**

<b>PROBLĒMA</b>	<b>RĪCĪBA</b>
<b>Skaļrunis neieslēdzas</b>	Pievienojiet strāvas vadu skaļrunim un iespraudiet to sienas kontaktligzdā.
	Pārliedzinieties, vai Bromley akumulators ir uzlādēts un uzstādīts.
<b>Nevar izveidot savienojumu vai savienot pāri ar Bluetooth ierīci</b>	Aktivizējiet Bluetooth atskaņošanas ierīcē.
	Pirms skaļruņa pārslēgšanas režīmā savienošanai pāri pārliedzinieties, ka tas ir ieslēgts; skatiet sadaļu “Savienošana pāri ar jaunu ierīci”.
<b>Kļūdaina darbība</b>	Lejupielādējiet Marshall Bluetooth lietotni un izveidojiet savienojumu ar skaļruni. Izpildiet norādījumus lietotnē, lai pārliedzinātos, ka Bromley 750 ir jaunākā programmaparatūras versija.
	Veiciet atiestatīšanu uz rūpnīcas iestatījumiem; skatiet sadaļu “Skaļruņa atiestatīšana”. Bromley 750 ir jāiestata vēlreiz.

## PROBLĒMU NOVĒRŠANA

## LATVIEŠU

PROBLĒMA	RĪCĪBA
<b>Bluetooth savienojums tiek pārtraukts</b>	Pārvietojiet ierīces tuvāk vienu otrai, lai tām netraucētu šķēršļi, piemēram, sienas vai durvis.
	Pārvietojiet skaļruni uz citu vietu vai izslēdziet vai pārvietojiet elektronisko ierīci, kas rada traucējumus.
<b>Nav skaņas vai tā ir pārāk klusa</b>	Pārbaudiet, vai ir izvēlēts pareizais ievades avots.
	Pārbaudiet skaļuma līmeni skaļrunī un atskaņošanas ierīcē.
<b>Skaņai ir traucējumi</b>	Samaziniet atskaņošanas ierīces skaļumu.
	Pagrieziet skaņas rakstura regulēšanas pogu.

All intellectual property in the product and packaging (including the MARSHALL trade mark, copyright, designs, and patents) are owned by Marshall Group AB and may not be used without permission. All rights reserved. The Bluetooth® wordmark and logos are registered trademarks owned by the Bluetooth SIG, Inc. and any use of such marks by Marshall Group AB is under license. Google Play is a trademark of Google LLC. App Store is a service mark of Apple Inc., registered in the U.S. and other countries Marshall Group AB, Centralplan 15, 111 20 Stockholm, Sweden. Produced in China. R1.2

*Marshall*

**BROMLEY 750 – PARTY SPEAKER**

**VISAS INTERNETINIS VADOVAS**

# TURINYS

## RODYKLĖ

---

<b>Įrenginio išdėstymas</b> .....	003
<b>Darbo pradžia</b> .....	005
<b>Maitinimo įvestis</b> .....	005
<b>„Bromley“ išorinis maitinimo šaltinis</b> .....	005
<b>Akumuliatoriaus lizdas</b> .....	005
<b>Instrumento arba mikrofono prijungimas</b> .....	006
<b>Integruotų efektų naudojimas</b> .....	006
<b>Garso charakteristika</b> .....	006
<b>Šviesos režimo keitimas</b> .....	006
<b>Prijungimas prie RCA jungčių</b> .....	007
<b>Prijungimas prie AUX įvesties</b> .....	007
<b>Garso kabelio prijungimas prie USB-C</b> .....	007
<b>Telefono įkrovimas naudojant USB-C</b> .....	007
<b>Susiejimas su „Bluetooth“ įrenginiu</b> .....	008
<b>„Bromley“ kolonėlių sujungimas grandine</b> .....	008
<b>Vaikų užraktas</b> .....	008
<b>Pagal poreikius pritaikomas „M“ mygtukas</b> .....	008
<b>Kolonėlės valymas</b> .....	009
<b>„Bromley 750“ nustatymas iš naujo</b> .....	009
<b>Nesklaidumų šalinimas</b> .....	010

# ĮRENGINIO IŠDĖSTYMAS

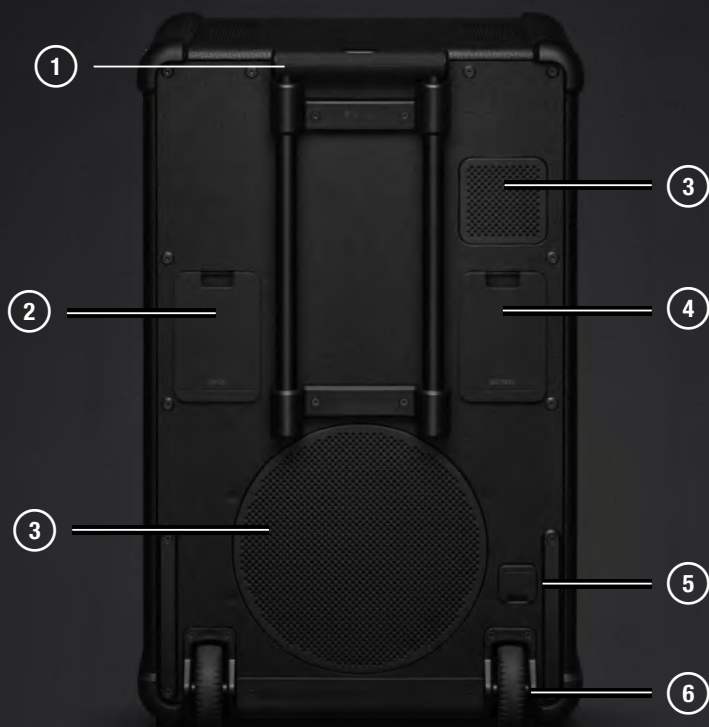
# LIETUVIŲ



- ① VIRŠUTINIAI KOMPONENTAI
- ② PRIEKINĖ PLOKŠTĖ
- ③ PRIEKINIAI KOMPONENTAI
- ④ LEMPUČIŲ PLOKŠTELĖ
- ⑤ ŠONINIAI KOMPONENTAI
- ⑥ NEŠIMO RANKENOS

# ĮRENGINIO IŠDĖSTYMAS

# LIETUVIŲ



- ① TELESKOPINĖ RANKENA
- ② ĮVESČIŲ PLOKŠTELĖ
- ③ GALINIAI KOMPONENTAI
- ④ AKUMULIATORIAUS LIUKAS
- ⑤ MAITINIMO ĮVESTIS
- ⑥ RATUKAI

# INSTRUKCIJOS

# LIETUVIŲ

---

## DARBO PRADŽIA

### I. ĮJUNKITE

Paspauskite maitinimo svirtį, kad įjungtumėte garsiakalbį.

### II. PRADĖKITE SUSIEJIMĄ

Šaltinio pasirinkimo mygtuku pasirinkite „Bluetooth“, tada paspauskite šį mygtuką ir palaikykite, kol LED pradės mirksėti.

### III. PASIRINKITE „BROMLEY 750“

Atidarykite savo garso įrenginio „Bluetooth“ sąrašą ir pasirinkite **BROMLEY 750**.

Atsisiųskite „Marshall Bluetooth“ programėlę, kad galėtumėte efektyviai naudoti kolonėlę.

Dėmesio. Prieš naudodami kolonėlę pasirinkite, kad tiek kolonėlės, tiek garso šaltinio garsumas būtų nustatytas žemai.

## MAITINIMO ĮVESTIS

Atidarykite maitinimo įvesties liuką, kad pasiektumėte maitinimo įvestį. Prijunkite maitinimo laidą prie garsiakalbio, o tada prie sieninio elektros lizdo – garsiakalbis bus maitinamas, o akumuliatorius bus įkraunamas.

Dėmesio. Prieš atjungdami maitinimo laidą nuo kolonėlės, visada ištraukite jį iš elektros lizdo.

## „BROMLEY“ IŠORINIS MAITINIMO ŠALTINIS

„Bromley 750“ teikiamas su išimamu akumuliatoriumi, kurį galima naudoti ir kaip išorinį maitinimo šaltinį. Akumuliatorius yra akumuliatoriaus lizde už liuko.

Daugiau informacijos apie išorinį maitinimo šaltinį rasite „Bromley Powerbank“ internetiniame vadove, svetainėje [marshall.com](http://marshall.com).

## AKUMULIATORIAUS LIZDAS

Atidarykite liuką, kad galėtumėte pasiekti akumuliatorių. Nuspaudę užrakto mygtuką suimkite akumuliatorių ir jį ištraukite.

Įdėkite akumuliatorių – stumkite jį, kol išgirsite spragtelėjimą. Akumuliatorius įkraunamas, kai „Bromley 750“ yra įjungtas į elektros lizdą.

## INSTRUKCIJOS

## LIETUVIŲ

---

### INSTRUMENTO ARBA MIKROFONO PRIJUNGIMAS

„Bromley 750“ teikiamas su dviem įvesties kanalais mikrofonams arba kitiems mono instrumentams. Šiuos kanalus galima derinti su bet kuria kita pasirinkta įvestimi ir naudoti integruotus efektus. Įvestys ir stiprinimo jungikliai yra kolonėlės galinėje dalyje.

Toliau pateiktoje instrukcijoje naudojama įvestis INPUT 1, tačiau tai galioja ir naudojant įvestį INPUT 2.

- I. Nustatykite savo kanalo įvesties stiprumą. MIC mikrofonui arba INST linijinio lygio instrumentui.
- II. Prijunkite mikrofoną arba instrumento laidą prie įvesties INPUT 1.
- III. Atsargiai padidinkite įvesties INPUT 1 garsumą priekiniame skydelyje. Jei užsidega raudona CLIP lemputė, mažinkite instrumento garsumą, kol ji užges.

### INTEGRUOTŲ EFEKTŲ NAUDOJIMAS

Įvestys INPUT 1 ir INPUT 2 gali naudoti vieną iš trijų integruotų efektų: „reverb“, „reverb and delay“ ir „delay“.

- I. Paspauskite efektų rankenėlę, kad pasirinktumėte įvesties kanalą. Šviečiantis indikatorius parodo, kuris kanalas yra pasirinktas.
- II. Pasukite efekto rankenėlę pagal savo skonį.

### GARSO CHARAKTERISTIKA

Garso charakteristikų valdymas derina muziką su vakarėlio ritmu. Keliais paprastais pakeitimais pereikite nuo susibūrimo prieš vakarėlį į jo piką, o tada pereikite į vakarėlio pratęstuves.

Kolonėlės charakteristikos keičiasi iš DYNAMIC, puikiai tinkančių atsipalaidavus klausytis namuose, iki LOUD, kai reikia visos galios didelėje erdvėje.

Kadangi muzika ir nustatymai yra unikalūs, galite tiksliai pritaikyti garso charakteristiką prie esamos situacijos.

### ŠVIESOS REŽIMO KEITIMAS

Paspauskite šviesos mygtuką, kad perjungtumėte šviesos nustatymus (1, 2, 3 ir išjungta).

## INSTRUKCIJOS

## LIETUVIŲ

---

### **PRIJUNGIMAS PRIE RCA JUNGČIŲ**

Prijunkite RCA garso įrenginį, pavyzdžiui, didžėjaus pultą ar CD grotuvą.

- I. Prijunkite laidą su RCA kištukais prie RCA IN, esančio kolonėlės gale.
- II. Kitą laido galą prijunkite prie jūsų muzikos leistuvo garso signalo išvesties lizdo.
- III. Naudokite šaltinio pasirinkimo mygtuką, kad pasirinktumėte RCA.

Pastaba. Patefonas turi būti su RIAA stiprintuvu arba prijungtas per atskirą stiprintuvą. Garso laidas ir RIAA stiprintuvas į komplektą neįeina.

### **PRIJUNGIMAS PRIE AUX ĮVESTIES**

- I. Prijunkite laidą su 3,5 mm stereo jungtimi prie galinėje kolonėlės dalyje esančio lizdo AUX IN.
- II. Kitą laido galą prijunkite prie muzikos leistuvo garso signalo išvesties lizdo.
- III. Naudokite šaltinio pasirinkimo mygtuką, kad pasirinktumėte AUX.

Pastaba. Laidai neįtraukti į komplektą.

### **GARSO KABELIO PRIJUNGIMAS PRIE USB-C**

- I. Prijunkite USB-C garso kabelį prie USB-C prievado, esančio kolonėlės gale.
- II. Kitą laido galą prijunkite prie muzikos leistuvo garso signalo išvesties lizdo.
- III. Naudokite šaltinio pasirinkimo mygtuką, kad pasirinktumėte USB-C.

Pastaba. Laidai neįtraukti į komplektą.

### **TELEFONO ĮKROVIMAS NAUDOJANT USB-C**

- I. Įsitikinkite, kad kolonėlė įjungta, o jos akumuliatorius įkrautas daugiau nei 20 %.
- II. Prijunkite telefoną, planšetinį kompiuterį ar kitą USB įrenginį prie USB OUT jungties, esančios kolonėlės galinėje pusėje.

Įrenginyje reikalingas atskiras laidas su USB-C jungtimi ir tinkamu lizdu.

## INSTRUKCIJOS

## LIETUVIŲ

---

### SUSIEJIMAS SU „BLUETOOTH“ ĮRENGINIU

„Bromley 750“ gali vienu metu prisijungti prie 2 „Bluetooth“ įrenginių ir prisimena iki 10 anksčiau susietų įrenginių. Aprėpties zonoje kolonėlė bandys prisijungti prie paskutinio naudoto įrenginio.

- I. Naudokite šaltinio pasirinkimo mygtuką, kad pasirinktumėte „Bluetooth“.
- II. Paspauskite šaltinio pasirinkimo mygtuką ir palaikykite 2 sekundes, kol „Bluetooth“ šaltinio LED ims lėtai pulsuoti.
- III. Garso įrenginių „Bluetooth“ sąrašė pasirinkite „**BROMLEY 750**“.

### „BROMLEY“ KOLONĖLIŲ SUJUNGIMAS GRANDINE

„Bromley“ kolonėles galima sujungti grandininiu būdu (nuosekliai), naudojant AUX OUT ir AUX IN lizdus. Kai kolonėlės yra sujungtos grandine, garsumas reguliuojamas kiekvienoje kolonėlėje atskirai.

- I. Prijunkite laidą su 3,5 mm stereo jungtimi prie pirmosios kolonėlės AUX OUT lizdo.
- II. Kitą laidą prijunkite prie AUX IN lizdo antroje kolonėlėje.
- III. Naudokite šaltinio pasirinkimo mygtuką ir pasirinkite AUX antroje kolonėlėje.
- IV. Norėdami pridėti daugiau kolonėlių, pakartokite procedūrą, perduodami signalą iš siūstuvo į trečiąją ir taip toliau.

### VAIKŲ UŽRAKTAS

Vaikų užraktas yra saugos funkcija, kuri apsaugo naudotoją nuo netyčinio garso padidinimo iki pavojingų lygių.

Paspauskite ir 2 sek. palaikykite šaltinio pasirinkimo ir šviesos režimo mygtukus, kad įjungtumėte arba išjungtumėte vaikų užraktą.

### PAGAL POREIKIUS PRITAIKOMAS „M“ MYGTUKAS

Paspauskite „M“ mygtuką, kad suaktyvintumėte stroboskopinės šviesos pliūpsnį. „M“ mygtuką pagal poreikius galite pritaikyti „Marshall Bluetooth“ programėlėje.

## INSTRUKCIJOS

## LIETUVIŲ

### KOLONĖLĖS VALYMAS

Reguliariai valykite kolonėlę, kad ji būtų švari ir veiktų ilgiau.

Prieš valydami kolonėlę atjunkite visus laidus ir įsitikinkite, kad viskas yra visiškai sausa prieš prijungdami juos atgal.

Kolonėlę ir laidus valykite nesipūkuojančia šluoste, šiek tiek sudrėkinta šiomis medžiagomis:

- vandeniu;
- 70 % izopropilo alkoholio valikliu; arba
- 75 % etilo alkoholio valikliu.

Į ką reikia atkreipti dėmesį valant garsiakalbį:

- Nenaudokite jokių aštrių ar metalinių daiktų.
- Nenaudokite suslėgto oro.
- Nenaudokite produktų, kurių sudėtyje yra baliklio ar vandenilio peroksido.
- Nemerkite kolonėlės į jokias valymo priemones.
- Neskalauskite kolonėlės po tekančiu vandeniu.

### „BROMLEY 750“ NUSTATYMAS IŠ NAUJO

Atlikus gamylinę atstatą bus nustatyti pradiniai kolonėlės nustatymai, išskyrus programinės aparatinės įrangos atnaujinimus.

Pastaba. Bus pašalinti visi naudotojo nustatymai ir kolonėlę reikės nustatyti iš naujo.

- I. Pašalinkite „**BROMLEY 750**“ ir „**BROMLEY 750 [LE]**“ (jei yra) iš garso įrenginio „Bluetooth“ sąrašo.
- II. Įsitikinkite, kad kolonėlė įjungta.
- III. Vienu metu paspauskite ir palaikykite 10 sek. Šaltinio pasirinkimo mygtuką ir „M“ mygtuką. Visi priekiniai indikatoriai pradeda mirksėti ir kolonėlė paleidžiama iš naujo.

Kolonėlėje atkurti gamykliniai nustatymai ir įrenginys paruoštas susieti, žr. skyrių „Prijungimas“.

### „MARSHALL BLUETOOTH“ PROGRAMĖLĖ

Atsisiųskite „Marshall Bluetooth“ programėlę, kad galėtumėte efektyviai naudoti kolonėlę ir atnaujinti ją atsisiųsdami naujausią programinę įrangą.



## NESKLANDUMŲ ŠALINIMAS

## LIETUVIŲ

PROBLEMA	VEIKSMAS
<b>Nepavyksta įjungti kolonėlės</b>	Prijunkite maitinimo laidą prie kolonėlės ir veikiančio sieninio lizdo.
	Įsitikinkite, kad Bromley akumulatorius yra įkrautas ir įdėtas.
<b>Nepavyksta prisijungti ar susieti su „Bluetooth“ įrenginiu</b>	Suaktyvinkite „Bluetooth“ savo šaltinio įrenginyje.
	Prieš nustatydami susiejimo režimą įsitikinkite, kad kolonėlė įjungta, žr. skyrių „Naujo įrenginio susiejimas“.
<b>Netinkamas veikimas</b>	Atsisiųskite „Marshall Bluetooth“ programėlę ir prijunkite kolonėlę. Vadovaukitės programėlės instrukcijomis, kad „Bromley 750“ turėtų naujausią programinės įrangos versiją.
	Atkurkite gamyklinius nustatymus, žr. skyrių „Kolonėlės nustatymas iš naujo“. „Bromley 750“ reikia nustatyti iš naujo.
<b>Nutrūksta „Bluetooth“ ryšys</b>	Perkelkite įrenginius arčiau vienas kito, kad tarp jų nebūtų kliūčių, pvz., sienų ar durų.
	Perkelkite kolonėlę į kitą vietą arba išjunkite ar perkelkite trikdžius skleidžiantį elektroninį įrenginį.

**NESKLANDUMŲ ŠALINIMAS****LIETUVIŲ**

<b>PROBLEMA</b>	<b>VEIKSMAS</b>
<b>Nėra garso arba jis yra per žemas</b>	Įsitikinkite, kad pasirinktas tinkamas įvesties šaltinis.
	Patikrinkite kolonėlės ir atkūrimo įrenginio garsumą.
<b>Garsas yra iškraipytas</b>	Sumažinkite atkūrimo įrenginio garsumą.
	Pasukite garso charakteristikos rankenėlę, kad sumažintumėte garsą.

All intellectual property in the product and packaging (including the MARSHALL trade mark, copyright, designs, and patents) are owned by Marshall Group AB and may not be used without permission. All rights reserved. The Bluetooth® wordmark and logos are registered trademarks owned by the Bluetooth SIG, Inc. and any use of such marks by Marshall Group AB is under license. Google Play is a trademark of Google LLC. App Store is a service mark of Apple Inc., registered in the U.S. and other countries Marshall Group AB, Centralplan 15, 111 20 Stockholm, Sweden. Produced in China. R1.2

*Marshall*

**BROMLEY 750 – PARTY SPEAKER**

**FULLSTENDIG HÅNDBOK, NETTVERSJON**

# INNHold

## INDEKS

---

<b>Enhetsoppsett</b> .....	003
<b>Kom i gang</b> .....	005
<b>Nettstrøminngang</b> .....	005
<b>Bromley powerbank</b> .....	005
<b>Batterikontakt</b> .....	005
<b>Koble til et instrument eller en mikrofon</b> .....	006
<b>Bruke de innebygde effektene</b> .....	006
<b>Lydkarakter</b> .....	006
<b>Endre lysmodus</b> .....	006
<b>Koble til RCA-innganger</b> .....	007
<b>Koble til AUX-inngangen</b> .....	007
<b>Koble en lyd kabel til USB-C</b> .....	007
<b>Lade telefonen via USB-C</b> .....	007
<b>Sammenkoble med en Bluetooth-enhet</b> .....	007
<b>Seriekoble Bromley-høytalere</b> .....	008
<b>Barnesikring</b> .....	008
<b>Egendefinerbar M-knapp</b> .....	008
<b>Rengjøre høyttaleren</b> .....	008
<b>Nullstille Bromley 750</b> .....	009
<b>Feilsøking</b> .....	010

## ENHETSOPPSETT

## NORSK



- ① **FREMRE DRIVERE**
- ② **FRONTPANEL**
- ③ **FRONTDRIVERE**
- ④ **LYSPANEL**
- ⑤ **SIDEDRIVERE**
- ⑥ **BÆREHÅNDTAK**

**ENHETSOPPSETT****NORSK**

- ① **TELESKOPHÅNDTAK**
- ② **INNGANGSPANEL**
- ③ **BAKRE DRIVERE**
- ④ **BATTERILUKE**
- ⑤ **NETTSTRØMINNGANG**
- ⑥ **HJUL**

## INSTRUKSJONER

## NORSK

---

### KOM I GANG

#### I. **SLÅ PÅ**

Trykk på strømbryteren for å slå på høyttaleren.

#### II. **START SAMMENKOBLING**

Bruk kildevelgeren til å velge Bluetooth, og hold deretter knappen inne til LED-lampen begynner å blinke.

#### III. **VELG BROMLEY 750**

Åpne Bluetooth-listen på lydenheten din, og velg **BROMLEY 750**.

Last ned Marshall Bluetooth-appen for å få mest mulig ut av høyttaleren.

Forsiktig: Sørg for at volumet er stilt inn på lavt lydnivå på både høyttaleren og lydenheten før du bruker høyttaleren.

### NETTSTRØMINNGANG

Åpne luken til nettstrøminngangen for å få tilgang til strøminngangen. Koble strømledningen til høyttaleren og deretter til stikkkontakten for å få strøm til høyttaleren og lade batteriet.

Forsiktig: Trekk alltid strømledningen ut av stikkkontakten før du kobler den fra høyttaleren.

### BROMLEY POWERBANK

Bromley 750 leveres med et avtakbart batteri som også kan brukes som powerbank. Batteriet er plassert i batterikontakten bak luken.

Du finner mer informasjon om powerbanken i nettversjonen av håndboken for Bromley-powerbanken på [marshall.com](http://marshall.com).

### BATTERIKONTAKT

Åpne luken for å få tilgang til batteriet. Ta tak i batteriet mens du trykker på låseknappen, og dra i det for å ta det ut.

Sett inn batteriet, og trykk til du hører et klikk. Batteriet lades når Bromley 750 er koblet til en stikkontakt.

## INSTRUKSJONER

## NORSK

---

### KOBLE TIL ET INSTRUMENT ELLER EN MIKROFON

Bromley 750 leveres med to inngangskanaler til mikrofoner eller andre monoinstrumenter. Disse kanalene kan mikses med alle andre valgte innganger og bruke de innebygde effektene. Inngangene og forsterkningsbryterne er plassert på baksiden av høyttaleren.

INPUT 1 brukes i instruksjonene nedenfor, men gjelder også for INPUT 2.

- I. Still inn inngangsforsterkning for kanalen. MIC for mikrofon eller INST for linjenivåinstrument.
- II. Koble mikrofonen eller instrumentledningen til INPUT 1.
- III. Juster forsiktig volumet for INPUT 1 på frontpanelet. Hvis den røde CLIP-dioden lyser, senker du volumet på instrumentet til den slutter å lyse.

### BRUKE DE INNEBYGDE EFFEKTENE

INPUT 1 og INPUT 2 kan bruke én hver av de tre innebygde effektene: romklang, romklang med forsinkelse, og forsinkelse.

- I. Trykk på effektknotten for å velge inngangskanal. En tent indikator viser hvilken kanal som er valgt.
- II. Juster effektknappen til ønsket nivå.

### LYDKARAKTER

Lydkarakterkontroll tilpasser musikken etter tempoet på festen. Gå fra snakking før festen til høydepunktet og deretter til etterfesten med noen få enkle justeringer.

Karakteren går fra DYNAMIC, som passer godt til avslappet lytting hjemme, til LOUD når du trenger full kraft i et stort rom.

Siden musikken og innstillingene er unike, kan du finjustere lydkarakteren etter den aktuelle situasjonen.

### ENDRE LYSMODUS

Trykk på lysknappen for å veksle mellom lysforhåndsinnstillingene (1, 2, 3 og av).

## INSTRUKSJONER

## NORSK

---

### KOBLE TIL RCA-INNGANGER

Koble til en RCA-lydenhet, for eksempel en DJ-mikser eller CD-spiller.

- I. Koble en ledning med RCA-kontakter til RCA IN på baksiden av høyttaleren.
- II. Koble den andre enden av ledningen til utgangen på lydkilden.
- III. Bruk kildevelgerknappen til å velge RCA.

Merk: Platespilleren må ha en RIAA-forsterker eller kobles til via separat forforsterker. Lydledning og RIAA-forsterker er ikke inkludert.

### KOBLE TIL AUX-INNGANGEN

- I. Koble en ledning med 3,5 mm stereojack-kontakt til AUX IN på baksiden av høyttaleren.
- II. Koble den andre enden av ledningen til lydutgangen på lydkilden.
- III. Bruk kildevelgerknappen for å velge AUX.

Merk: Lydledninger er ikke inkludert.

### KOBLE EN LYDKABEL TIL USB-C

- I. Koble en USB-C-lydledning til USB-C-porten på baksiden av høyttaleren.
- II. Koble den andre enden av ledningen til lydutgangen på lydkilden.
- III. Bruk kildevelgerknappen til å velge USB-C.

Merk: Lydledninger er ikke inkludert.

### LADE TELEFONEN VIA USB-C

- I. Kontroller at høyttaleren er på og har høyere batterinivå enn 20 %.
- II. Koble telefonen, nettbrettet eller en annen USB-enhet til USB OUT på baksiden av høyttaleren.

Du trenger en separat ledning med USB-C og en relevant kontakt for enheten din.

### SAMMENKOBLE MED EN BLUETOOTH-ENHET

Bromley 750 kan være tilkoblet 2 Bluetooth-enheter om gangen, og den husker opptil 10 tidligere sammenkoblede enheter. Den vil prøve å koble til den sist tilkoblede enheten hvis denne er innenfor rekkevidde.

- I. Bruk kildevelgerknappen for å velge Bluetooth.
- II. Trykk og hold inne kildevelgerknappen i 2 sekunder til LED-lampen for Bluetooth-kilden begynner å pulsere sakte.
- III. Velg **BROMLEY 750** fra Bluetooth-listen på lydenheten din.

## INSTRUKSJONER

## NORSK

---

### SERIEKOBLE BROMLEY-HØYTTALERE

Bromley-høytalere kan seriekobles gjennom AUX OUT- og AUX IN-portene. Når høytalerne er seriekoblet, styres volumet på hver enkelt høytaler individuelt.

- I. Koble en ledning med en 3,5 mm stereokontakt til AUX OUT på den første høytaleren.
- II. Koble den andre enden av ledningen til AUX IN-porten på den andre høytaleren.
- III. Bruk kildevelgerknappen til å velge AUX på den andre høytaleren.
- IV. For å legge til flere høytalere gjentar du prosedyren ved å sende signalet fra den andre til den tredje høytaleren og så videre.

### BARNESIKRING

Barnesikring er en sikkerhetsfunksjon som forhindrer at brukeren ved et uhell øker volumet til farlige nivåer.

Trykk og hold inne kildevelgeren og lysmodusknappene i 2 sekunder for å slå barnesikringen av eller på.

### EGENDEFINERBAR M-KNAPP

Trykk på M-knappen for å utløse en serie med strobelys. M-knappen kan tilpasses i Marshall Bluetooth-appen.

### RENGJØRE HØYTTALEREN

Rengjør høytaleren regelmessig for at den skal fungere bra og holde lenger.

Trekk ut alle ledninger før du rengjør høytaleren, og sørg for at alt er helt tørt før du kobler dem til igjen.

Rengjør høytaleren og ledningene forsiktig med en løfri klut, lett fuktet med en av følgende:

- vann
- 70 % isopropylalkohol
- 75 % etylalkohol

Vær oppmerksom når du rengjør høytaleren:

- Ikke bruk skarpe gjenstander eller metallgjenstander.
- Ikke bruk trykkluft.
- Ikke bruk produkter som inneholder blekemiddel eller hydrogenperoksid.
- Ikke dynk høytaleren i rengjøringsmidler.
- Ikke skyll høytaleren under rennende vann.

## INSTRUKSJONER

## NORSK

### NULLSTILLE BROMLEY 750

Tilbakestilling til fabrikkinnstillinger gjenoppretter de opprinnelige innstillingene på høyttaleren, unntatt eventuelle fastvareoppdateringer.

Merk: Dette vil slette alle brukerinnstillinger, og høyttaleren må konfigureres på nytt.

- I. Fjern **BROMLEY 750**, og eventuelt **BROMLEY 750 [LE]**, fra Bluetooth-listen på lydenheten din.
- II. Kontroller at høyttaleren er på.
- III. Trykk på og hold inne kildevelgeren og M-knappen i 10 sekunder. Alle indikatorene på fremsiden begynner å blinke, og høyttaleren starter opp på nytt.

Høyttaleren er tilbakestilt til fabrikkinnstillinger og klar til å sammenkobles. Se avsnittet Kom i gang.

### MARSHALL BLUETOOTH-APP

Last ned Marshall Bluetooth-appen for å få mest mulig ut av høyttaleren og holde den oppdatert med den nyeste programvaren.



## FEILSØKING

## NORSK

PROBLEM	TILTAK
<b>Høytaleren slår seg ikke på.</b>	Koble strømledningen til høyttaleren og en fungerende veggkontakt.
	Kontroller at Bromley-batteriet er ladet og satt inn.
<b>Kan ikke koble til eller pare med en Bluetooth-enhet</b>	Aktiver Bluetooth på avspillingsenheten.
	Kontroller at høyttaleren er slått på før du setter den i sammenkoblingsmodus, se Sammenkoble en ny enhet.
<b>Uberegnelig oppførsel</b>	Last ned Marshall Bluetooth-appen og koble til høyttaleren. Følg instruksjonene i appen for å sikre at Bromley 750 har den nyeste fastvareversjonen.
	Tilbakestill til fabrikkinnstillingene. Se Nullstille høyttaleren. Bromley 750 må konfigureres på nytt.
<b>Bluetooth-tilkoblingen faller ut</b>	Flytt enhetene nærmere hverandre slik at de ikke blir påvirket av hindringer som vegger eller dører.
	Flytt høyttaleren til et annet sted eller slå av eller flytt den elektroniske enheten som forårsaker forstyrrelsene.

**FEILSØKING****NORSK**

<b>PROBLEM</b>	<b>TILTAK</b>
<b>Det er ingen lyd, eller lyden er for lav</b>	Kontroller at den riktige inngangskilden er valgt.
	Kontroller volumet på høyttaleren og avspillingsenheten.
<b>Lyden er forvrengt</b>	Senk volumet på avspillingsenheten.
	Skru ned lyd karakterknappen.

All intellectual property in the product and packaging (including the MARSHALL trade mark, copyright, designs, and patents) are owned by Marshall Group AB and may not be used without permission. All rights reserved. The Bluetooth® wordmark and logos are registered trademarks owned by the Bluetooth SIG, Inc. and any use of such marks by Marshall Group AB is under license. Google Play is a trademark of Google LLC. App Store is a service mark of Apple Inc., registered in the U.S. and other countries Marshall Group AB, Centralplan 15, 111 20 Stockholm, Sweden. Produced in China. R1.2

*Marshall*

**BROMLEY 750 – PARTY SPEAKER**

**PEŁNA INSTRUKCJA ONLINE**

# **SPIS TREŚCI**

## **INDEKS**

---

<b>Rozmieszczenie elementów .....</b>	<b>003</b>
<b>Pierwsze użycie.....</b>	<b>005</b>
<b>Wejście zasilania sieciowego.....</b>	<b>005</b>
<b>Powerbank Bromley .....</b>	<b>005</b>
<b>Gniazdo baterii.....</b>	<b>005</b>
<b>Podłączanie instrumentu lub mikrofonu .....</b>	<b>006</b>
<b>Korzystanie z wbudowanych efektów .....</b>	<b>006</b>
<b>Charakter dźwięku .....</b>	<b>006</b>
<b>Zmiana trybu oświetlenia.....</b>	<b>006</b>
<b>Podłączanie do wejść RCA.....</b>	<b>007</b>
<b>Podłączanie do wejścia AUX.....</b>	<b>007</b>
<b>Podłączanie kabla audio do portu USB-C.....</b>	<b>007</b>
<b>Ładowanie telefonu za pomocą gniazda USB-C.....</b>	<b>007</b>
<b>Parowanie z urządzeniem Bluetooth .....</b>	<b>007</b>
<b>Łączenie szeregowo głośników Bromley.....</b>	<b>008</b>
<b>Blokada rodzicielska .....</b>	<b>008</b>
<b>Konfigurowalny przycisk M.....</b>	<b>008</b>
<b>Czyszczenie głośnika .....</b>	<b>008</b>
<b>Resetowanie urządzenia Bromley 750.....</b>	<b>009</b>
<b>Rozwiązywanie problemów .....</b>	<b>010</b>

# ROZMIESZCZENIE ELEMENTÓW

**POLSKI**

- ① GŁOŚNIKI GÓRNE
- ② PANEL PRZEDNI
- ③ GŁOŚNIKI PRZEDNIE
- ④ PANEL ŚWIETLNY
- ⑤ GŁOŚNIKI BOCZNE
- ⑥ UCHWYTY DO PRZENOSZENIA

# ROZMIESZCZENIE ELEMENTÓW

**POLSKI**

- ① **UCHWYT TELESKOPOWY**
- ② **PANEL WEJŚCIOWY**
- ③ **GŁOŚNIKI TYLNE**
- ④ **POKRYWA BATERII**
- ⑤ **WEJŚCIE ZASILANIA SIECIOWEGO**
- ⑥ **KÓŁKA**

# INSTRUKCJE

# POLSKI

---

## PIERWSZE UŻYCIE

### I. WŁĄCZENIE ZASILANIA

Naciśnij przełącznik zasilania, aby włączyć głośnik.

### II. ROZPOCZNIJ PAROWANIE

Użyj selektora źródła, aby wybrać Bluetooth, a następnie naciśnij i przytrzymaj przycisk, aż dioda LED zacznie migać.

### III. WYBIERZ URZĄDZENIE BROMLEY 750

Otwórz listę Bluetooth urządzenia audio i wybierz pozycję **BROMLEY 750**.

Pobierz aplikację Marshall Bluetooth, aby w pełni wykorzystać wszystkie możliwości głośnika.

Uwaga: Przed użyciem głośnika upewnij się, że poziom głośności jest ustawiony na niski zarówno w głośniku, jak i w źródle dźwięku.

## WEJŚCIE ZASILANIA SIECIOWEGO

Otwórz pokrywę wejścia zasilania, aby uzyskać dostęp do wejścia zasilania. Podłącz przewód zasilający do głośnika, a następnie do gniazdka ściennego, aby zapewnić zasilanie głośnikowi i naładować baterię.

Uwaga: Zawsze najpierw odłączaj przewód zasilania od gniazdka sieci elektrycznej, a dopiero potem od głośnika.

## POWERBANK BROMLEY

Model Bromley 750 jest wyposażony w wymienną baterię, którą można również używać w roli powerbanku. Bateria jest umieszczona w gnieździe baterii za klapą.

Więcej informacji na temat powerbanku można znaleźć w internetowej instrukcji obsługi powerbanku Bromley dostępnej na stronie [marshall.com](http://marshall.com).

## GNIAZDO BATERII

Otwórz pokrywę, aby uzyskać dostęp do baterii. Chwyć baterię, naciskając przycisk blokady, a następnie pociągnij, aby ją wyjąć.

Aby zainstalować baterię, włóż ją do środka i wciśnij, aż usłyszysz kliknięcie. Bateria ładuje się, gdy urządzenie Bromley 750 jest podłączone do gniazdka sieciowego.

## INSTRUKCJE

## POLSKI

---

### PODŁĄCZANIE INSTRUMENTU LUB MIKROFONU

Głośnik Bromley 750 jest wyposażony w dwa kanały wejściowe dla mikrofonów lub innych instrumentów mono. Kanały te można miksować z dowolnym innym wybranym wejściem i korzystać z wbudowanych efektów. Wejścia i przełączniki wzmocnienia są umieszczone z tyłu głośnika.

W poniższej instrukcji stosowane jest wejście INPUT 1, ale polecenia odpowiadają również INPUT 2.

- I. Ustaw wzmocnienie wejściowe dla swojego kanału. MIC dla mikrofonu lub INST dla instrumentu liniowego.
- II. Podłącz mikrofon lub instrument do wejścia INPUT 1.
- III. Ostrożnie zwiększ głośność wejścia INPUT 1 na panelu przednim. Jeśli czerwona dioda CLIP jest zapalona, zmniejsz głośność instrumentu, aż przestanie się świecić.

### KORZYSTANIE Z WBUDOWANYCH EFEKTÓW

Wejścia INPUT 1 i INPUT 2 mogą korzystać z jednego z trzech wbudowanych efektów: pogłosu, pogłosu z opóźnieniem oraz opóźnienia.

- I. Naciśnij pokrętkę efektów, aby wybrać kanał wejściowy. Świecąca kontrolka pokazuje, który kanał wybrano.
- II. Przekręć pokrętkę efektu według uznania.

### CHARAKTER DŹWIĘKU

Kontrola charakteru dźwięku dopasowuje muzykę do tempa Twojej imprezy. Przejdź od wstępnych pogaduszek do pełnej imprezy, a następnie prosto na afterparty dzięki kilku prostym zmianom.

Dostępne jest ustawienie DYNAMIC, dobrze nadające się do spokojnego słuchania w domu, a także LOUD, idealne gdy potrzebujesz pełnej mocy w dużej przestrzeni.

Ponieważ muzyka i ustawienia są niepowtarzalne, możesz dostosować charakter dźwięku do bieżącej sytuacji.

### ZMIANA TRYBU OŚWIETLENIA

Naciśnij przycisk oświetlenia, aby przełączać się między ustawieniami oświetlenia (1, 2, 3 i wyłączone).

## INSTRUKCJE

## POLSKI

---

### PODŁĄCZANIE DO WEJŚĆ RCA

Podłącz urządzenie audio RCA, takie jak mikser DJ lub odtwarzacz CD bądź

- I. Podłącz przewód z wtyczkami RCA do gniazda RCA IN z tyłu głośnika.
- II. Podłącz drugi koniec przewodu do wyjścia źródła dźwięku.
- III. Użyj przycisku wyboru źródła, aby wybrać RCA.

Uwaga: Gramofon musi mieć wbudowany wzmacniacz RIAA albo być podłączony za pośrednictwem osobnego przedwzmacniacza. Przewód audio ani wzmacniacz RIAA nie znajdują się w zestawie.

### PODŁĄCZANIE DO WEJŚCIA AUX

- I. Podłącz przewód z wtyczką stereo 3,5 mm do gniazda AUX IN znajdującego się z tyłu głośnika.
- II. Podłącz drugi koniec przewodu do wyjścia audio urządzenia audio.
- III. Użyj przycisku wyboru źródła, aby wybrać AUX.

Uwaga: Przewody audio nie znajdują się w zestawie.

### PODŁĄCZANIE KABLA AUDIO DO PORTU USB-C

- I. Podłącz kabel audio USB-C do portu USB-C z tyłu głośnika.
- II. Podłącz drugi koniec przewodu do wyjścia audio urządzenia audio.
- III. Użyj przycisku wyboru źródła, aby wybrać USB-C.

Uwaga: Przewody audio nie znajdują się w zestawie.

### ŁADOWANIE TELEFONU ZA POMOCĄ GNIAZDA USB-C

- I. Upewnij się, że głośnik jest włączony, a poziom naładowania jego baterii przekracza 20%.
- II. Podłącz telefon, tablet lub inne urządzenie USB do gniazda USB OUT znajdującego się z tyłu głośnika.

Wymagany jest oddzielny kabel USB-C z odpowiednim gniazdem dla urządzenia.

### PAROWANIE Z URZĄDZENIEM BLUETOOTH

Głośnik Bromley 750 można połączyć z 2 urządzeniami Bluetooth jednocześnie, pamięta też do 10 uprzednio sparowanych urządzeń. Gdy głośnik znajdzie się w zasięgu, będzie próbować ponownie połączyć się z ostatnio połączonym urządzeniem.

- I. Użyj przycisku wyboru źródła, aby wybrać Bluetooth.
- II. Naciśnij przycisk wyboru źródła przez 2 sekundy, aż dioda LED źródła Bluetooth zacznie powoli pulsować.
- III. Z listy urządzeń Bluetooth na urządzeniu audio wybierz „**BROMLEY 750**”.

## INSTRUKCJE

## POLSKI

---

### ŁĄCZENIE SZEREGOWE GŁOŚNIKÓW BROMLEY

Głośniki Bromley można połączyć szeregowo za pomocą portów AUX OUT i AUX IN. Gdy głośniki są połączone szeregowo, głośność jest regulowana indywidualnie na każdym z nich.

- I. Podłącz przewód stereo 3,5 mm do wyjścia AUX w pierwszym głośniku.
- II. Podłącz drugi koniec przewodu do portu AUX IN na drugim głośniku.
- III. Użyj przycisku wyboru źródła, aby wybrać opcję AUX na drugim głośniku.
- IV. Aby dodać więcej głośników, powtórz procedurę, przekazując sygnał z nadajnika do trzeciego urządzenia i tak dalej.

### BLOKADA RODZICIELSKA

Blokada rodzicielska to funkcja bezpieczeństwa, która zapobiega przypadkowemu zwiększeniu głośności do niebezpiecznego poziomu.

Naciśnięcie selektora źródła i przycisku trybu oświetlenia przez 2 sekundy spowoduje włączenie lub wyłączenie blokady rodzicielskiej.

### KONFIGUROWALNY PRZYCISK M

Naciśnij przycisk M, aby wyzwolić błysk światła stroboskopowego. Działanie przycisku M można dostosować w aplikacji Marshall Bluetooth.

### CZYSZCZENIE GŁOŚNIKA

Regularnie czyść głośnik, aby zachować jego świeżość i wydłużyć trwałość.

Przed przystąpieniem do czyszczenia głośnika odłącz wszelkie przewody i upewnij się, że wszystkie elementy są całkowicie suche.

Do czyszczenia głośnika i przewodów używaj niepozostawiającej włókien ściereczki lekko zwilżonej jednym z następujących środków:

- wodą,
- alkoholem izopropylowym 70% lub
- alkoholem etylowym 75%.

Uwaga podczas czyszczenia głośnika:

- Nie używaj żadnych ostrych ani metalowych przedmiotów.
- Nie używaj sprężonego powietrza.
- Nie używaj produktów zawierających wybielacz lub nadtlenek wodoru.
- Nie zanurzaj głośnika w żadnych środkach czyszczących.
- Nie przepłukuj głośnika pod bieżącą wodą.

## INSTRUKCJE

## POLSKI

### RESETOWANIE URZĄDZENIA BROMLEY 750

Przywrócenie ustawień fabrycznych spowoduje zresetowanie głośnika do jego oryginalnych ustawień, za wyjątkiem ewentualnych aktualizacji oprogramowania sprzętowego.

Uwaga: Spowoduje to skasowanie wszystkich ustawień użytkownika i konieczne będzie ponowne skonfigurowanie głośnika.

- I. Usuń urządzenie **BROMLEY 750** oraz urządzenie **BROMLEY 750 [LE]**, jeśli takie występuje, z listy urządzeń Bluetooth na urządzeniu wysyłającym dźwięk.
- II. Upewnij się, że głośnik jest wyłączony.
- III. Naciśnij i przytrzymaj jednocześnie selektor źródła oraz przycisk M przez 10 sekund. Wszystkie wskaźniki z przodu zaczną migać, a głośnik uruchomi się ponownie.

Głośnik ma teraz przywrócone ustawienia fabryczne i jest gotowy do sparowania — patrz część „Pierwsze użycie”.

### APLIKACJA MARSHALL BLUETOOTH

Pobierz aplikację Marshall Bluetooth, aby wykorzystać wszystkie możliwości głośnika oraz mieć pewność, że jego



## ROZWIĄZYWANIE PROBLEMÓW

POLSKI

PROBLEM	SUGEROWANE DZIAŁANIE
<p><b>Głośnik nie włącza się</b></p>	<p>Podłącz przewód zasilania do głośnika oraz do działającego gniazdka sieciowego.</p>
	<p>Upewnij się, że bateria urządzenia Bromley jest naładowana i prawidłowo zainstalowana.</p>
<p><b>Nie można połączyć się lub wykonać parowania z urządzeniem Bluetooth</b></p>	<p>Włącz funkcję Bluetooth w swoim urządzeniu odtwarzającym dźwięk.</p>
	<p>Przed ustawieniem w głośniku trybu parowania (patrz część „Parowanie nowego urządzenia”) upewnij się, że głośnik jest włączony.</p>
<p><b>Nieprawidłowe działanie</b></p>	<p>Pobierz aplikację Marshall Bluetooth i połącz się z głośnikiem. Postępuj zgodnie z instrukcjami w aplikacji, aby upewnić się, że głośnik Bromley 750 dysponuje najnowszą wersją oprogramowania sprzętowego.</p>
	<p>Wykonaj przywrócenie ustawień fabrycznych zgodnie z instrukcjami zamieszczonymi w części „Resetowanie głośnika”.</p> <p>Konieczne jest ponowne skonfigurowanie głośnika Bromley 750.</p>

**ROZWIĄZYWANIE PROBLEMÓW****POLSKI**

<b>PROBLEM</b>	<b>SUGEROWANE DZIAŁANIE</b>
<b>Połączenie Bluetooth jest przerywane</b>	Ustaw urządzenia bliżej siebie lub w taki sposób, aby nie dzieliły ich żadne przeszkody, na przykład ściany lub drzwi.
	Ustaw głośnik w innym miejscu lub wyłącz albo przestaw urządzenie elektroniczne powodujące zakłócenia.
<b>Nie słychać dźwięku lub dźwięk jest zbyt cichy</b>	Sprawdź, czy wybrano właściwe źródło sygnału wejściowego.
	Sprawdź głośność głośnika i urządzenia odtwarzającego.
<b>Dźwięk jest zniekształcony</b>	Zmniejsz głośność na urządzeniu odtwarzającym.
	Przekręć pokrętkę Charakter dźwięku do niższego ustawienia.

All intellectual property in the product and packaging (including the MARSHALL trade mark, copyright, designs, and patents) are owned by Marshall Group AB and may not be used without permission. All rights reserved. The Bluetooth® wordmark and logos are registered trademarks owned by the Bluetooth SIG, Inc. and any use of such marks by Marshall Group AB is under license. Google Play is a trademark of Google LLC. App Store is a service mark of Apple Inc., registered in the U.S. and other countries Marshall Group AB, Centralplan 15, 111 20 Stockholm, Sweden. Produced in China. R1.2

*Marshall*

**BROMLEY 750 – PARTY SPEAKER**

**MANUAL ONLINE COMPLETO**

# ÍNDICE

## ÍNDICE REMISSIVO

---

<b>Esquema do dispositivo</b> .....	003
<b>Introdução</b> .....	005
<b>Entrada de energia elétrica</b> .....	005
<b>Powerbank Bromley</b> .....	005
<b>Compartimento da bateria</b> .....	005
<b>Ligar um instrumento ou microfone</b> .....	006
<b>Utilização dos efeitos incorporados</b> .....	006
<b>Caráter do som</b> .....	006
<b>Alterar o modo de luz</b> .....	006
<b>Ligar às entradas RCA</b> .....	007
<b>Ligar à entrada AUX</b> .....	007
<b>Ligar o cabo de áudio à entrada USB-C</b> .....	007
<b>Carregar o telemóvel via USB-C</b> .....	007
<b>Emparelhar com um dispositivo Bluetooth</b> .....	008
<b>Ligação em série de colunas Bromley</b> .....	008
<b>Bloqueio para crianças</b> .....	008
<b>Botão M personalizável</b> .....	008
<b>Limpar a coluna</b> .....	009
<b>Reiniciar a Bromley 750</b> .....	009
<b>Resolução de problemas</b> .....	010

**ESQUEMA DO DISPOSITIVO****PORTUGUÊS**

- ① **CONTROLADORES SUPERIORES**
- ② **PAINEL FRONTAL**
- ③ **CONTROLADORES FRONTAIS**
- ④ **PAINEL DE LUZES**
- ⑤ **CONTROLADORES LATERAIS**
- ⑥ **PEGAS DE TRANSPORTE**

**ESQUEMA DO DISPOSITIVO****PORTUGUÊS**

- ① **PEGA TELESCÓPICA**
- ② **PAINEL DE ENTRADA**
- ③ **CONTROLADORES TRASEIROS**
- ④ **TAMPA DA BATERIA**
- ⑤ **ENTRADA DE ENERGIA ELÉTRICA**
- ⑥ **RODAS**

# INSTRUÇÕES

# PORTUGUÊS

---

## INTRODUÇÃO

### I. LIGAR

Prima o interruptor de alimentação para ligar a coluna.

### II. INICIAR O EMPARELHAMENTO

Utilize o seletor da fonte para selecionar Bluetooth e, em seguida, mantenha premido o botão até o LED começar a piscar.

### III. SELECIONAR BROMLEY 750

Abra a lista de Bluetooth do seu dispositivo de áudio e selecione **BROMLEY 750**.

Transfira a aplicação Marshall Bluetooth para tirar o máximo partido da sua coluna.

Cuidado: certifique-se de que o volume esteja baixo tanto na coluna quanto na fonte de áudio antes de utilizar a coluna.

## ENTRADA DE ENERGIA ELÉTRICA

Abra a tampa de entrada de corrente para aceder à entrada de energia. Ligue o cabo de alimentação à coluna e, em seguida, à tomada para alimentar a coluna e carregar a bateria.

Cuidado: Desligue sempre o cabo de alimentação da tomada antes de o desligar da coluna.

## POWERBANK BROMLEY

A Bromley 750 vem com uma bateria removível que também pode ser utilizada como powerbank. A bateria está localizada no compartimento da bateria, atrás da tampa.

Pode encontrar mais informações sobre a powerbank no manual online da powerbank Bromley em [marshall.com](http://marshall.com).

## COMPARTIMENTO DA BATERIA

Abra a tampa para aceder à bateria. Pressionando o botão de bloqueio, agarre a bateria e puxe-a para a remover.

Para instalar a bateria, insira-a e empurre-a até ouvir um clique. A bateria é carregada quando a Bromley 750 está ligada a uma tomada elétrica.

# INSTRUÇÕES

# PORTUGUÊS

---

## LIGAR UM INSTRUMENTO OU MICROFONE

A Bromley 750 vem com dois canais de entrada para microfones ou outros instrumentos monofônicos. Estes canais podem ser misturados com qualquer outra entrada selecionada e usar os efeitos integrados. As entradas e os interruptores de ganho estão localizados na parte traseira da coluna.

INPUT 1 é utilizado na instrução abaixo, mas aplica-se também ao INPUT 2.

- I. Ajuste o ganho de entrada para o seu canal. MIC para microfone ou INST para instrumento de nível de linha.
- II. Ligue o microfone ou o cabo do instrumento a INPUT 1.
- III. Aumente cuidadosamente o volume de INPUT 1 no painel frontal. Se o LED vermelho CLIP estiver aceso, reduza o volume do seu instrumento até que ele se apague.

## UTILIZAÇÃO DOS EFEITOS INCORPORADOS

INPUT 1 e INPUT 2 podem utilizar um dos três efeitos incorporados: reverberação, reverberação e atraso, e atraso.

- I. Pressione o botão de efeitos para selecionar o canal de entrada. Um indicador luminoso mostra qual o canal que está selecionado.
- II. Rode o botão de efeitos conforme desejado.

## CARÁTER DO SOM

O controlo do carácter do som adapta a música ao ritmo da festa. Passe do convívio pré-festa para o ponto alto e, depois, diretamente para a pós-festa com alguns ajustes simples.

O carácter vai de DYNAMIC, ideal para uma sessão relaxada em casa, a LOUD, quando é necessária potência máxima num espaço amplo.

Como a música e as definições são únicas, pode ajustar o carácter do som à situação atual.

## ALTERAR O MODO DE LUZ

Pressione o botão de luz para alternar entre as predefinições de luz (1, 2, 3 e desligado).

# INSTRUÇÕES

# PORTUGUÊS

---

## LIGAR ÀS ENTRADAS RCA

Conecte um dispositivo de áudio RCA, como uma mesa de mistura de DJ ou um leitor de CD.

- I. Ligue um cabo com conectores RCA à entrada RCA na parte de trás da coluna.
- II. Ligue a outra extremidade do cabo à saída da sua fonte de áudio.
- III. Utilize o botão seletor de fonte para selecionar RCA.

Nota: O gira-discos deve estar equipado com um amplificador RIAA ou ligado através de um pré-amplificador separado. O cabo de áudio e o amplificador RIAA não estão incluídos.

## LIGAR À ENTRADA AUX

- I. Ligue um cabo com um conector estéreo de 3,5 mm à entrada AUX IN na parte traseira da coluna.
- II. Ligue a outra extremidade do cabo à saída de áudio da sua fonte de áudio.
- III. Utilize o botão seletor de fonte para escolher AUX.

Nota: Os cabos de áudio não estão incluídos.

## LIGAR O CABO DE ÁUDIO À ENTRADA USB-C

- I. Ligue um cabo de áudio USB-C à porta USB-C na parte traseira da coluna.
- II. Ligue a outra extremidade do cabo à saída de áudio da sua fonte de áudio.
- III. Utilize o botão seletor de fonte para escolher USB-C.

Nota: Os cabos de áudio não estão incluídos.

## CARREGAR O TELEMÓVEL VIA USB-C

- I. Certifique-se de que a coluna está ligada e que tem mais de 20% de bateria.
- II. Ligue o seu telemóvel, tablet ou outro dispositivo USB à saída USB OUT na parte traseira da coluna.

É necessário um cabo independente com USB-C e um conector relevante para o seu dispositivo.

# INSTRUÇÕES

# PORTUGUÊS

---

## EMPARELHAR COM UM DISPOSITIVO BLUETOOTH

A Bromley 750 pode ligar-se a 2 dispositivos Bluetooth de cada vez e memoriza até 10 dispositivos emparelhados anteriormente. Se estiver no alcance, a coluna tenta ligar-se novamente ao último dispositivo ligado.

- I. Utilize o botão seletor de fonte para escolher Bluetooth.
- II. Pressione o botão seletor de fonte durante 2 segundos até que o LED da fonte Bluetooth comece a pulsar lentamente.
- III. Selecione **BROMLEY 750** na lista Bluetooth do seu dispositivo de áudio.

## LIGAÇÃO EM SÉRIE DE COLUNAS BROMLEY

As colunas Bromley podem ser ligadas via “Daisy-chain” (em série) através das portas AUX OUT e AUX IN. Enquanto as colunas estão ligadas em série, o volume é gerido individualmente em cada uma.

- I. Ligue um cabo com um conector estéreo de 3,5 mm à porta AUX OUT na primeira coluna.
- II. Ligue a outra extremidade do cabo à porta AUX IN na segunda coluna.
- III. Utilize o botão seletor de fonte para escolher AUX na segunda coluna.
- IV. Para adicionar mais colunas, repita o procedimento, passando o sinal da saída para a terceira e assim sucessivamente.

## BLOQUEIO PARA CRIANÇAS

O bloqueio para crianças é uma funcionalidade de segurança que impede o utilizador de aumentar acidentalmente o volume para níveis perigosos.

Pressione o seletor de fonte e os botões do modo de luz durante 2 segundos para ativar ou desativar o bloqueio para crianças.

## BOTÃO M PERSONALIZÁVEL

Pressione o botão M para ativar um impulso de luz estroboscópica. É possível personalizar o botão M na aplicação Marshall Bluetooth.

## INSTRUÇÕES

## PORTUGUÊS

### LIMPAR A COLUNA

Limpe regularmente a sua coluna para a manter sem resíduos e durar mais tempo.

Desligue quaisquer cabos antes de limpar a coluna e certifique-se de que tudo esteja completamente seco antes de os voltar a ligar.

Limpe cuidadosamente a coluna e os cabos com um pano sem pelos, ligeiramente humedecido com:

- água,
- álcool isopropílico a 70% ou
- álcool etílico a 75%

Nota ao limpar a coluna:

- Não utilize quaisquer objetos afiados ou metálicos.
- Não utilize ar comprimido.
- Não utilize produtos que contenham lixívia ou peróxido de hidrogénio.
- Não submerja a coluna em qualquer agente de limpeza.
- Não limpe a coluna em água a correr.

### REINICIAR A BROMLEY 750

A reposição de fábrica repõe as definições originais na coluna, excluindo eventuais atualizações do firmware.

Nota: Este procedimento elimina todas as definições do utilizador e a coluna de som terá de ser novamente configurada.

- I. Remova **BROMLEY 750** e **BROMLEY 750 [LE]**, se presente, da lista de dispositivos Bluetooth do seu equipamento de som.
- II. Certifique-se de que a coluna está ligada.
- III. Mantenha premidos o seletor de fonte e o botão Bluetooth durante 10 segundos. Todos os indicadores na parte frontal começam a piscar e a coluna reinicia.

A coluna foi reposta para as definições de fábrica e está pronta a ser emparelhada. Consulte a secção Introdução.

### APLICAÇÃO MARSHALL BLUETOOTH

Transfira a aplicação Marshall Bluetooth para tirar o máximo partido da sua coluna e mantenha-a atualizada com o software mais recente.



**RESOLUÇÃO DE PROBLEMAS****PORTUGUÊS**

<b>PROBLEMA</b>	<b>AÇÃO</b>
<b>A coluna de som não se liga</b>	Ligue o cabo de alimentação à coluna e a uma tomada.
	Certifique-se de que a bateria Bromley está carregada e instalada.
<b>Não é possível ligar a ou emparelhar com um dispositivo Bluetooth</b>	Ative o Bluetooth no seu dispositivo de reprodução.
	Certifique-se de que a coluna está ligada antes de a colocar no modo de emparelhamento; consulte Emparelhar um novo dispositivo.
<b>Comportamento errático</b>	Transfira a aplicação Marshall Bluetooth e ligue à coluna. Siga as instruções na aplicação para garantir que a Bromley 750 tem a versão mais recente do firmware.
	Execute uma reposição de fábrica. Consulte a secção Repor a coluna. A Bromley 750 precisa de ser configurada novamente.

**RESOLUÇÃO DE PROBLEMAS****PORTUGUÊS**

<b>PROBLEMA</b>	<b>AÇÃO</b>
<b>A ligação Bluetooth é interrompida</b>	Aproxime os dispositivos uns dos outros de modo a não ficarem obstruídos por obstáculos como paredes ou portas.
	Desloque a coluna de som para outro local ou desligue ou desloque o aparelho eletrónico interferente.
<b>Não há áudio ou o áudio está demasiado baixo</b>	Certifique-se de que a fonte de entrada correta está selecionada.
	Verifique o volume da coluna e do dispositivo de reprodução.
<b>O áudio está distorcido</b>	Reduza o volume do dispositivo de reprodução.
	Ajuste o botão de carácter do som.

All intellectual property in the product and packaging (including the MARSHALL trade mark, copyright, designs, and patents) are owned by Marshall Group AB and may not be used without permission. All rights reserved. The Bluetooth® wordmark and logos are registered trademarks owned by the Bluetooth SIG, Inc. and any use of such marks by Marshall Group AB is under license. Google Play is a trademark of Google LLC. App Store is a service mark of Apple Inc., registered in the U.S. and other countries Marshall Group AB, Centralplan 15, 111 20 Stockholm, Sweden. Produced in China. R1.2

*Marshall*

**BROMLEY 750 – PARTY SPEAKER**

**MANUAL ONLINE COMPLET**

# CUPRINS

## INDEX

---

<b>Componentele dispozitivului .....</b>	<b>003</b>
<b>Primii pași .....</b>	<b>005</b>
<b>Intrarea alimentării de la priză.....</b>	<b>005</b>
<b>Baterie externă Bromley.....</b>	<b>005</b>
<b>Compartimentul bateriei .....</b>	<b>005</b>
<b>Conectarea unui instrument sau a unui microfon... </b>	<b>006</b>
<b>Utilizarea efectelor integrate.....</b>	<b>006</b>
<b>Caracteristică sonoră .....</b>	<b>006</b>
<b>Schimbarea modului de iluminare.....</b>	<b>006</b>
<b>Conectarea la intrările RCA.....</b>	<b>007</b>
<b>Conectare la intrarea AUX .....</b>	<b>007</b>
<b>Conectarea cablului audio la USB-C .....</b>	<b>007</b>
<b>Încărcarea telefonului prin USB-C .....</b>	<b>007</b>
<b>Asocierea cu un dispozitiv Bluetooth .....</b>	<b>007</b>
<b>Conectarea în lanț a difuzoarelor Bromley .....</b>	<b>008</b>
<b>Sistem de blocare pentru copii .....</b>	<b>008</b>
<b>Buton M personalizabil.....</b>	<b>008</b>
<b>Curățarea difuzorului .....</b>	<b>008</b>
<b>Resetarea Bromley 750 .....</b>	<b>009</b>
<b>Depanare.....</b>	<b>010</b>

# COMPONENTELE DISPOZITIVULUI

# ROMÂNĂ



- ① DRIVERE SUPERIOARE
- ② PANOUL FRONTAL
- ③ DRIVERE FRONTALE
- ④ PANOUL LUMINOS
- ⑤ DRIVERE LATERALE
- ⑥ MÂNERE DE TRANSPORT

# COMPONENTELE DISPOZITIVULUI

# ROMÂNĂ



- ① MÂNER TELESCOPIC
- ② PANOUL DE INTRARE
- ③ DRIVERE POSTERIOARE
- ④ CAPAC BATERIE
- ⑤ INTRAREA ALIMENTĂRII DE LA PRIZĂ
- ⑥ ROȚI

# INSTRUCȚIUNI

# ROMÂNĂ

---

## PRIMII PAȘI

### I. PORNȚI

Apăsați butonul de alimentare pentru a porni difuzorul.

### II. ÎNCEPEȚI ASOCIEREA

Folosiți selectorul sursei pentru a selecta Bluetooth, apoi mențineți apăsat butonul până când lampa led începe să lumineze intermitent.

### III. SELECTAȚI BROMLEY 750

Deschideți lista Bluetooth a dispozitivului dvs. audio și selectați **BROMLEY 750**.

Descărcați aplicația Marshall Bluetooth pentru a profita la maximum de difuzorul dvs.

Atenție: Asigurați-vă că volumul este setat la un nivel redus atât pe boxă, cât și pe sursa audio înainte de a utiliza boxa.

## INTRAREA ALIMENTĂRII DE LA PRIZĂ

Deschideți capacul alimentării pentru a accesa zona de alimentare. Conectați cablul de alimentare la difuzor și apoi la priza de perete pentru a alimenta difuzorul și a încărca bateria.

Atenție: Decuplați întotdeauna cablul de alimentare de la priza de perete înainte de a îl deconecta de la boxă.

## BATERIE EXTERNĂ BROMLEY

Bromley 750 este prevăzut cu o baterie detașabilă care poate fi folosită și ca baterie externă. Bateria este situată în compartimentul pentru baterie din spatele capacului.

Mai multe informații despre bateria externă pot fi găsite în manualul online Bromley Powerbank disponibil la adresa: [marshall.com](http://marshall.com).

## COMPARTIMENTUL BATERIEI

Deschideți capacul pentru acces la baterie. Țineți bateria în timp ce apăsați butonul de fixare, apoi trageți pentru a o îndepărta.

Pentru a o instala, introduceți bateria și împingeți-o până ce auziți un clic. Bateria se încarcă atunci când Bromley 750 este conectată la o priză de alimentare.

# INSTRUCȚIUNI

# ROMÂNĂ

---

## CONECTAREA UNUI INSTRUMENT SAU A UNUI MICROFON

Bromley 750 este prevăzut cu două canale de intrare pentru microfoane sau alte instrumente mono. Aceste canale pot fi combinate cu orice altă intrare selectată și pot folosi efectele încorporate. Intrările și comutatoarele de amplificare sunt situate pe partea din spate a difuzorului.

INPUT 1 (INTRARE 1) este utilizată în instrucțiunile de mai jos, dar se aplică și pentru INPUT 2 (INTRARE 2).

- I. Reglați amplificarea de intrare pentru canalul dvs. MIC pentru microfon sau INST pentru instrument la nivel de linie.
- II. Conectați microfonul sau cablul pentru instrument la INPUT 1.
- III. Creșteți cu atenție volumul pentru INPUT 1 pe panoul frontal. Dacă ledul roșu CLIP este aprins, reduceți volumul instrumentului dvs. până când nu mai este aprins.

## UTILIZAREA EFECTELOR INTEGRATE

INPUT 1 și INPUT 2 pot utiliza fiecare unul dintre cele trei efecte încorporate: reverberație, reverberație și întârziere și întârziere.

- I. Apăsăți butonul rotativ de efecte pentru a selecta canalul de intrare. Un indicator luminos arată ce canal este selectat.
- II. Rotiți butonul de efecte după preferință.

## CARACTERISTICĂ SONORĂ

Controlul caracteristicii sonore adaptează muzica la ritmul petrecerii dvs. Treceți de la atmosfera de discuție anterioară petrecerii la momentele culminante și apoi imediat la perioada after-party, cu doar câteva ajustări simple.

Caracteristica trece de la DYNAMIC (DINAMIC), bine adaptat pentru ascultare relaxată acasă, la LOUD (TARE), când aveți nevoie de putere maximă într-un spațiu mare.

Deoarece muzica și setările sunt unice, puteți regla caracteristica sonoră în funcție de situația efectivă.

## SCHIMBAREA MODULUI DE ILUMINARE

Apăsăți butonul pentru lumină pentru a comuta între setările predefinite de lumină (1, 2, 3 și oprit).

# INSTRUCȚIUNI

# ROMÂNĂ

---

## CONECTAREA LA INTRĂRILE RCA

Conectați un dispozitiv audio RCA, precum un mixer DJ, un CD player etc.

- I. Conectați un cablu cu mufe RCA la RCA IN de pe spatele boxei.
- II. Conectați celălalt capăt al cablului la ieșirea de la sursa audio.
- III. Folosiți butonul de selectare a sursei pentru a alege RCA.

Notă: Pick-upul trebuie să dispună de un amplificator RIAA sau să fie conectat printr-un preamplificator separat. Cablul audio și amplificatorul RIAA nu sunt incluse.

## CONECTARE LA INTRAREA AUX

- I. Conectați un cablu cu o mufă stereo de 3,5 mm la intrarea AUX IN de pe spatele difuzorului.
- II. Conectați celălalt capăt al cablului la ieșirea audio de la sursa audio.
- III. Folosiți butonul selector de sursă pentru a selecta AUX.

Notă: Cablurile audio nu sunt incluse.

## CONECTAREA CABLULUI AUDIO LA USB-C

- I. Conectați un cablu audio USB-C la portul USB-C din spatele difuzorului.
- II. Conectați celălalt capăt al cablului la ieșirea audio de la sursa audio.
- III. Utilizați butonul selectorului de sursă pentru a selecta USB-C.

Notă: Cablurile audio nu sunt incluse.

## ÎNCĂRCAREA TELEFONULUI PRIN USB-C

- I. Asigurați-vă că difuzorul este pornit și bateria este încărcată în proporție de peste 20%.
- II. Conectați telefonul, tableta sau alt dispozitiv USB la portul USB OUT de pe partea din spate a difuzorului.

Este necesar un cablu separat cu USB-C și o mufă adecvată pentru dispozitiv.

## ASOCIEREA CU UN DISPOZITIV BLUETOOTH

Bromley 750 se poate conecta la 2 dispozitive Bluetooth simultan și poate reține până la 10 dispozitive asociate anterior. Când este în aria de acoperire, va încerca să se reconecteze la ultimul dispozitiv asociat.

- I. Folosiți butonul de selecție a sursei pentru a selecta Bluetooth.
- II. Apăsăți butonul de selecție a sursei 2 secunde, până când ledul sursei Bluetooth începe să pulseze lent.
- III. Selectați **BROMLEY 750** din lista Bluetooth a dispozitivului audio.

# INSTRUCȚIUNI

# ROMÂNĂ

---

## CONECTAREA ÎN LANȚ A DIFUZOARELOR BROMLEY

Boxele Bromley pot fi conectate în lanț (în serie) prin porturile AUX OUT și AUX IN. În timp ce difuzoarele sunt conectate în lanț, volumul este administrat pe fiecare difuzor în parte.

- I. Conectați un cablu cu mufă stereo de 3,5 mm la ieșirea AUX de pe primul difuzor.
- II. Conectați celălalt capăt al cablului la portul AUX IN de pe al doilea difuzor.
- III. Utilizați butonul de selectare a sursei pentru a selecta AUX pe al doilea difuzor.
- IV. Pentru a adăuga mai multe difuzoare, repetați procedura trecând semnalul de la ieșire de la al doilea la al treilea și așa mai departe.

## SISTEM DE BLOCARE PENTRU COPII

Sistemul de blocare pentru copii este o caracteristică de siguranță care împiedică utilizatorul să crească accidental volumul la niveluri periculoase. Apăsăți butoanele Selectorul sursei și Modul de lumină 2 secunde pentru a activa sau dezactiva blocarea accesului copiilor.

## BUTON M PERSONALIZABIL

Apăsăți butonul M pentru a declanșa o serie de lumini stroboscopice. Butonul M poate fi personalizat în aplicația Marshall Bluetooth.

## CURĂȚAREA DIFUZORULUI

Curățați difuzorul în mod regulat pentru a-l menține în stare bună și a-i prelungi durata de viață.

Decuplați toate cablurile înainte de a curăța difuzorul și asigurați-vă că totul este complet uscat înainte de a le reconecta.

# INSTRUCȚIUNI

# ROMÂNĂ

Curățați delicat difuzorul și cablurile cu o lavetă fără scame, ușor îmbibată cu una dintre următoarele:

- apă,
- alcool izopropilic de concentrație 70% sau
- alcool etilic de concentrație 75%.

Rețineți pentru momentele când curățați difuzorul:

- Nu utilizați obiecte ascuțite sau metalice.
- Nu utilizați aer comprimat.
- Nu utilizați produse care conțin înălbitor sau apă oxigenată.
- Nu scufundați difuzorul în niciun fel de agent de curățare.
- Nu clătiți difuzorul în apă curentă.

## RESETAREA BROMLEY 750

Prin readucerea la setările din fabrică, difuzorul va reveni la setările inițiale, exceptând eventualele actualizări de firmware.

Notă: Prin aceasta toate setările utilizatorului vor fi șterse și difuzorul va trebui configurat din nou.

- I. Eliminați **BROMLEY 750** și **BROMLEY 750 [LE]**, dacă sunt prezente, din lista de dispozitive Bluetooth a dispozitivului dvs. audio.
- II. Asigurați-vă că difuzorul este pornit.
- III. Țineți apăsat simultan selectorul de sursă și butonul M timp de 10 secunde. Toți indicatorii de pe partea frontală încep să clipească și difuzorul repornește.

Difuzorul a revenit la setările sale din fabrică și este gata să fie asociat – consultați secțiunea Primii pași.

## APLICAȚIA MARSHALL BLUETOOTH

Descărcați aplicația Marshall Bluetooth pentru a profita la maximum de difuzorul dvs. și a-l menține la zi cu cel mai recent software.



**DEPANARE****ROMÂNĂ**

<b>PROBLEMĂ</b>	<b>ACȚIUNE</b>
<b>Difuzorul nu pornește</b>	Conectați cablul de alimentare la boxă și la o priză de perete funcțională.
	Asigurați-vă că bateria Bromley este încărcată și instalată.
<b>Nu este posibilă conectarea sau asocierea cu un dispozitiv Bluetooth</b>	Activați Bluetooth pe dispozitivul de redare.
	Asigurați-vă că difuzorul este pornit, înainte de a-l seta în modul de asociere – consultați Asocierea unui dispozitiv nou.
<b>Comportament instabil</b>	Descărcați aplicația Marshall Bluetooth și conectați difuzorul. Urmați instrucțiunile din aplicație pentru a vă asigura că Bromley 750 are cea mai recentă versiune de firmware.
	Realizați o readucere la setările din fabrică – consultați secțiunea Resetarea difuzorului. Bromley 750 trebuie configurat din nou.
<b>Conexiunea Bluetooth se întrerupe</b>	Mutați dispozitivele mai aproape unul de altul, astfel încât să nu fie obstrucționate de obstacole, cum ar fi pereți sau uși.
	Mutați difuzorul în alt loc sau opriți ori mutați dispozitivul electric care produce interferențe.

**DEPANARE****ROMÂNĂ**

<b>PROBLEMĂ</b>	<b>ACȚIUNE</b>
<b>Nu se aude sunet sau nivelul sunetului este prea redus</b>	Verificați dacă sursa de intrare corectă este selectată.
	Verificați volumul difuzorului și al dispozitivului de redare.
<b>Sunetul este distorsionat</b>	Reduceți volumul pe dispozitivul de redare.
	Reduceți volumul butonului Caracteristică sonoră.

All intellectual property in the product and packaging (including the MARSHALL trade mark, copyright, designs, and patents) are owned by Marshall Group AB and may not be used without permission. All rights reserved. The Bluetooth® wordmark and logos are registered trademarks owned by the Bluetooth SIG, Inc. and any use of such marks by Marshall Group AB is under license. Google Play is a trademark of Google LLC. App Store is a service mark of Apple Inc., registered in the U.S. and other countries Marshall Group AB, Centralplan 15, 111 20 Stockholm, Sweden. Produced in China. R1.2

*Marshall*

**BROMLEY 750 – PARTY SPEAKER**

**ПОЛНОЕ ОНЛАЙН-РУКОВОДСТВО**

# СОДЕРЖАНИЕ

## УКАЗАТЕЛЬ

---

<b>Схема устройства</b> .....	003
<b>Начало работы</b> .....	005
<b>Вход питания от сети</b> .....	005
<b>Внешний аккумулятор Bromley</b> .....	005
<b>Батарейный отсек</b> .....	005
<b>Подключение инструмента или микрофона</b> .....	006
<b>Использование встроенных эффектов</b> .....	006
<b>Характер звучания</b> .....	006
<b>Изменение светового режима</b> .....	006
<b>Подключение к входам RCA</b> .....	007
<b>Подключение ко входу AUX</b> .....	007
<b>Подключение аудиокабеля к USB-C</b> .....	007
<b>Зарядка телефона через USB-C</b> .....	007
<b>Сопряжение с устройством Bluetooth</b> .....	008
<b>Последовательное подключение колонок Bromley</b> .....	008
<b>Блокировка от детей</b> .....	008
<b>Индивидуально настраиваемая М-кнопка</b> .....	008
<b>Очистка колонки</b> .....	008
<b>Сброс настроек Bromley 750</b> .....	009
<b>Устранение неполадок</b> .....	010

## СХЕМА УСТРОЙСТВА

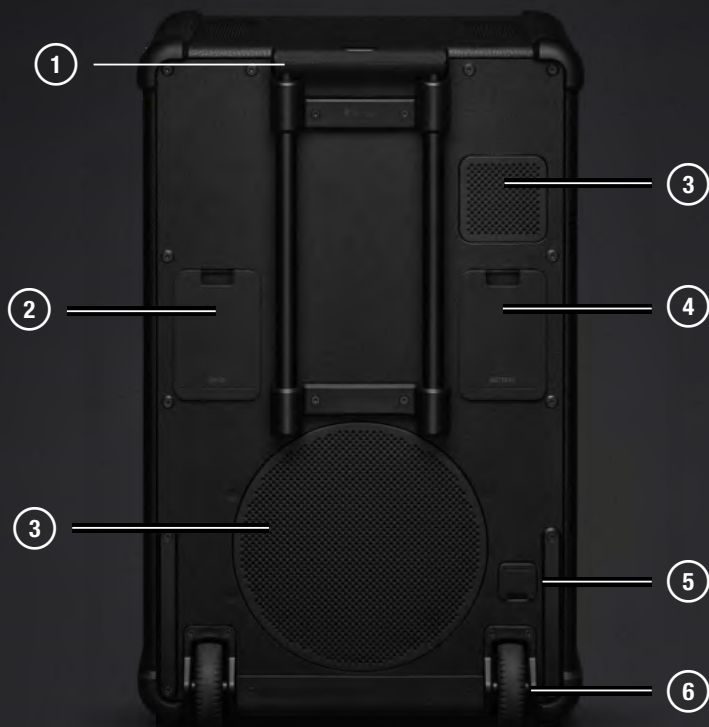
## РУССКИЙ



- ① ВЕРХНИЕ ДИНАМИКИ
- ② ПЕРЕДНЯЯ ПАНЕЛЬ
- ③ ПЕРЕДНИЕ ДИНАМИКИ
- ④ СВЕТОВАЯ ПАНЕЛЬ
- ⑤ БОКОВЫЕ ДИНАМИКИ
- ⑥ РУЧКИ ДЛЯ ПЕРЕНОСКИ

# СХЕМА УСТРОЙСТВА

# РУССКИЙ



- ① ТЕЛЕСКОПИЧЕСКАЯ РУЧКА
- ② ПАНЕЛЬ ВХОДОВ
- ③ ЗАДНИЕ ДИНАМИКИ
- ④ ДВЕРЦА БАТАРЕЙНОГО ОТСЕКА
- ⑤ ВХОД ПИТАНИЯ ОТ СЕТИ
- ⑥ КОЛЕСИКИ

# ИНСТРУКЦИИ

# РУССКИЙ

---

## НАЧАЛО РАБОТЫ

### I. ВКЛЮЧЕНИЕ ПИТАНИЯ

Нажмите кнопку включения, чтобы включить колонку.

### II. СОПРЯЖЕНИЕ

С помощью кнопки выбора источника выберите Bluetooth, а затем нажмите и держите ее, пока светодиодный индикатор не начнет мигать.

### III. ВЫБОР BROMLEY 750

Откройте список устройств Bluetooth на своем аудиоустройстве и выберите **BROMLEY 750**.

Скачайте приложение Marshall Bluetooth, чтобы максимально эффективно использовать возможности колонки.

Внимание! Перед использованием колонки установите низкий уровень громкости на колонке и на аудиоустройстве.

## ВХОД ПИТАНИЯ ОТ СЕТИ

Откройте дверцу входа питания. Подключите кабель питания к колонке и вставьте вилку в розетку, чтобы подать питание на колонку и начать зарядку батареи.

Внимание! Обязательно выньте штепсель из розетки, прежде чем отсоединить его от колонки.

## ВНЕШНИЙ АККУМУЛЯТОР BROMLEY

Колонка Bromley 750 оснащена съемным аккумулятором, который также можно использовать в качестве внешнего аккумулятора. Аккумулятор расположен в батарейном отсеке за дверцей.

Более подробную информацию о внешнем аккумуляторе можно найти в онлайн-руководстве для внешнего аккумулятора Bromley на сайте [marshall.com](http://marshall.com).

## БАТАРЕЙНЫЙ ОТСЕК

Откройте дверцу отсека, чтобы извлечь батарею. Нажав на защелку, вытащите батарею.

Чтобы установить батарею, вставьте ее и надавите до щелчка.

Батарея заряжается, когда колонка Bromley 750 подключена к сети.

## ИНСТРУКЦИИ

## РУССКИЙ

---

### ПОДКЛЮЧЕНИЕ ИНСТРУМЕНТА ИЛИ МИКРОФОНА

Колонка Bromley 750 оснащена двумя входными каналами для микрофонов или других монофонических инструментов. Можно сочетать эти каналы с любыми другими wybranными входами и использовать встроенные эффекты. Входы и переключатели усиления расположены на задней панели колонки.

В инструкции ниже указан вход INPUT 1, но она также применима ко входу INPUT 2.

- I. Установите входное усиление для выбранного канала. MIC для микрофона или INST для инструментов линейного уровня.
- II. Подключите кабель микрофона или инструмента ко входу INPUT 1.
- III. Осторожно увеличьте громкость для входа INPUT 1 на передней панели. Если загорелся красный индикатор CLIP, уменьшайте громкость инструмента до тех пор, пока он не погаснет.

### ИСПОЛЬЗОВАНИЕ ВСТРОЕННЫХ ЭФФЕКТОВ

Входы INPUT 1 и INPUT 2 могут использовать один из трех встроенных эффектов: реверберация, реверберация с задержкой и задержка.

- I. Нажмите на ручку эффектов, чтобы выбрать входной канал. Светящийся индикатор показывает, какой канал выбран.
- II. Поверните ручку эффекта по своему усмотрению.

### ХАРАКТЕР ЗВУЧАНИЯ

Регулятор характера звучания синхронизирует музыку с темпом вашего мероприятия. Всего нескольких простых настроек — и вы создадите подходящую атмосферу для легкого общения перед вечеринкой, самого разгара веселья или афтепати.

Характер звучания изменяется от динамичного (DYNAMIC), хорошо подходящего для спокойного прослушивания дома, до громкого (LOUD), когда требуется полная мощность в большом пространстве.

Поскольку музыка и настройки уникальны, можно точно настроить характер звучания в соответствии с конкретной ситуацией.

### ИЗМЕНЕНИЕ СВЕТОВОГО РЕЖИМА

Нажимая кнопку освещения, можно переключаться между предустановками света (1, 2, 3 и «выключено»).

## ИНСТРУКЦИИ

## РУССКИЙ

---

### ПОДКЛЮЧЕНИЕ К ВХОДАМ RCA

Подключите аудиоустройство с разъемом RCA, например диджейский микшер или CD-плеер.

- I. Подключите кабель с разъемами RCA к разъему RCA IN на задней панели колонки.
- II. Другой конец кабеля подключите к выходу источника аудиосигнала.
- III. С помощью кнопки выбора источника выберите RCA.

Примечание. Проигрыватель должен быть оснащен усилителем RIAA или подключаться через отдельный предусилитель. Аудиокабель и усилитель RIAA не входят в комплект.

### ПОДКЛЮЧЕНИЕ КО ВХОДУ AUX

- I. Подключите кабель со стереоразъемом 3,5 мм к разъему AUX IN на задней панели колонки.
- II. Подключите другой конец кабеля к выходу источника аудиосигнала.
- III. С помощью кнопки выбора источника выберите AUX.

Примечание. Аудиокабели не входят в комплект.

### ПОДКЛЮЧЕНИЕ АУДИОКАБЕЛЯ К USB-C

- I. Подключите аудиокабель USB-C к порту USB-C на задней панели колонки.
- II. Подключите другой конец кабеля к выходу источника аудиосигнала.
- III. USB-C.

Примечание. Аудиокабели не входят в комплект.

### ЗАРЯДКА ТЕЛЕФОНА ЧЕРЕЗ USB-C

- I. Убедитесь, что колонка включена и заряжена минимум на 20 %.
- II. Подключите телефон, планшет или другое USB-устройство к разъему USB OUT на задней панели колонки.

Для этого потребуется отдельный кабель с разъемом USB-C на одном конце и разъемом, соответствующим вашему устройству, на другом конце.

## ИНСТРУКЦИИ

## РУССКИЙ

---

### СОПРЯЖЕНИЕ С УСТРОЙСТВОМ BLUETOOTH

Bromley 750 можно подключить к двум устройствам Bluetooth одновременно; запоминаются не более 10 ранее сопряженных устройств. Находясь в радиусе действия, колонка попытается подключиться к последнему подключенному устройству.

- I. С помощью кнопки выбора источника выберите Bluetooth.
- II. Нажмите на кнопку выбора источника и удерживайте ее нажатой в течение 2 секунд, пока индикатор источника Bluetooth не начнет медленно мигать.
- III. В списке Bluetooth на своем аудиоустройстве выберите **BROMLEY 750**.

### ПОСЛЕДОВАТЕЛЬНОЕ ПОДКЛЮЧЕНИЕ КОЛОНОК BROMLEY

Колонки Bromley можно соединять в последовательную цепь через порты AUX OUT и AUX IN. При последовательном соединении колонок громкость регулируется для каждой колонки отдельно.

- I. Подключите кабель со стереоразъемом 3,5 мм к разъему AUX OUT на первой колонке.
- II. Подключите другой конец кабеля к разъему AUX IN на второй колонке.
- III. С помощью кнопки выбора источника выберите AUX на второй колонке.
- IV. Чтобы добавить еще колонки, повторите процедуру, направив сигнал со второй на третью колонку и так далее.

### БЛОКИРОВКА ОТ ДЕТЕЙ

Блокировка от детей — это функция безопасности, предотвращающая случайное увеличение громкости до опасного уровня.

Нажмите и удерживайте кнопки выбора источника и светового режима в течение 2 секунд, чтобы включить или отключить блокировку от детей.

### ИНДИВИДУАЛЬНО НАСТРАИВАЕМАЯ M-КНОПКА

Нажмите M-кнопку, чтобы вызвать вспышку стробоскопического света. M-кнопку можно настроить в приложении Marshall Bluetooth.

### ОЧИСТКА КОЛОНОКИ

Регулярно чистите колонку, чтобы поддерживать ее в опрятном состоянии и продлить срок ее службы.

## ИНСТРУКЦИИ

## РУССКИЙ

Перед чисткой колонки отсоедините все провода и убедитесь, что все полностью высохло, прежде чем снова подключать их.

Осторожно протрите колонку и провода безворсовой тканью, слегка смоченной любым из следующих средств:

- водой;
- 70%-м изопропиловым спиртом; или
- 75%-м этиловым спиртом.

Примечания по очистке колонки

- Не используйте острые или металлические предметы.
- Не применяйте сжатый воздух.
- Не используйте вещества, содержащие отбеливатель или перекись водорода.
- Не погружайте колонку в чистящие вещества.
- Не промывайте колонку струей воды.

### СБРОС НАСТРОЕК BROMLEY 750

В результате сброса к заводским настройкам будут восстановлены первоначальные настройки колонки (обновления прошивки останутся).

Примечание. При этом будут удалены все пользовательские настройки — колонку нужно будет настроить заново.

- I. Удалите **BROMLEY 750** и **BROMLEY 750 [LE]**, если они присутствуют, из списка Bluetooth вашего аудиоустройства.
- II. Включите колонку.
- III. Нажмите и удерживайте одновременно кнопку выбора источника и M-кнопку в течение 10 секунд. Все индикаторы на передней панели начнут мигать, и колонка перезапустится.

Колонка возвращена к заводским настройкам и готова к сопряжению. См. раздел «Начало работы».

### ПРИЛОЖЕНИЕ MARSHALL BLUETOOTH

Скачайте приложение Marshall Bluetooth: оно поможет использовать все возможности колонки и будет регулярно обновлять ее программное обеспечение.



## УСТРАНЕНИЕ НЕПОЛАДОК

## РУССКИЙ

НЕПОЛАДКА	СПОСОБ УСТРАНЕНИЯ
<p><b>Колонка не включается</b></p>	<p>Подключите шнур питания к колонке и вставьте штепсель в розетку.</p>
	<p>Убедитесь, что аккумулятор Bromley заряжен и установлен.</p>
<p><b>Не удается подключиться к устройству Bluetooth или выполнить сопряжение с ним</b></p>	<p>Включите Bluetooth на устройстве воспроизведения.</p>
	<p>Прежде чем активировать режим сопряжения, убедитесь, что колонка включена. См. раздел «Сопряжение с новым устройством».</p>
<p><b>Ошибки в работе</b></p>	<p>Скачайте приложение Marshall Bluetooth и подключите к нему колонку. Следуйте инструкциям в приложении, чтобы убедиться, что в Bromley 750 установлена самая последняя версия прошивки.</p>
	<p>Выполните сброс к заводским настройкам, см. раздел «Сброс настроек колонки».</p> <p>Потребуется заново настроить Bromley 750.</p>

**УСТРАНЕНИЕ НЕПОЛАДОК****РУССКИЙ**

<b>НЕПОЛАДКА</b>	<b>СПОСОБ УСТРАНЕНИЯ</b>
<b>Соединение по Bluetooth разрывается</b>	Расположите устройства ближе друг к другу, чтобы они не были разделены такими препятствиями, как стены или двери.
	Установите колонку в другом месте либо выключите или переместите электронное устройство, создающее помехи.
<b>Звук не воспроизводится или громкость слишком низкая</b>	Убедитесь, что выбран правильный источник входного сигнала.
	Проверьте уровень громкости на колонке и устройстве воспроизведения.
<b>Искажения звука</b>	Уменьшите громкость на устройстве воспроизведения.
	Поверните регулятор характера звучания в меньшую сторону.

All intellectual property in the product and packaging (including the MARSHALL trade mark, copyright, designs, and patents) are owned by Marshall Group AB and may not be used without permission. All rights reserved. The Bluetooth® wordmark and logos are registered trademarks owned by the Bluetooth SIG, Inc. and any use of such marks by Marshall Group AB is under license. Google Play is a trademark of Google LLC. App Store is a service mark of Apple Inc., registered in the U.S. and other countries Marshall Group AB, Centralplan 15, 111 20 Stockholm, Sweden. Produced in China. R1.2

*Marshall*

**BROMLEY 750 – PARTY SPEAKER**

**KOMPLETNÝ ONLINE MANUÁL**

# OBSAH

## REGISTER

---

<b>Usporiadanie zariadenia</b> .....	003
<b>Začínáme</b> .....	005
<b>Vstup pre napájací kábel</b> .....	005
<b>Power banka Bromley</b> .....	005
<b>Priestor pre batériu</b> .....	005
<b>Pripojenie nástroja alebo mikrofónu</b> .....	006
<b>Používanie vstavaných efektov</b> .....	006
<b>Zvuková charakteristika</b> .....	006
<b>Zmena svetelného režimu</b> .....	006
<b>Pripojenie k vstupom RCA</b> .....	007
<b>Pripojenie k vstupu AUX</b> .....	007
<b>Pripojenie audio kábla k USB-C</b> .....	007
<b>Nabíjanie telefónu cez USB-C</b> .....	007
<b>Spárovanie s Bluetooth zariadením</b> .....	007
<b>Reťazové prepojenie reproduktorov Bromley</b> .....	008
<b>Detská poistka</b> .....	008
<b>Prispôsobiteľné tlačidlo M</b> .....	008
<b>Čistenie reproduktora</b> .....	008
<b>Resetovanie Bromley 750</b> .....	009
<b>Riešenie problémov</b> .....	010

## USPORIADANIE ZARIADENIA

## SLOVENČINA



- ① HORNÉ MENIČE
- ② PREDNÝ PANEL
- ③ PREDNÉ MENIČE
- ④ SVETELNÝ PANEL
- ⑤ BOČNÉ MENIČE
- ⑥ RUKOVÄTI NA PRENÁŠANIE

## USPORIADANIE ZARIADENIA

## SLOVENČINA



- ① TELESKOPICKÁ RUKOVÄŤ
- ② PANEL VSTUPOV
- ③ ZADNÉ MENIČE
- ④ KRYT BATÉRIE
- ⑤ VSTUP PRE NAPÁJACÍ KÁBEL
- ⑥ KOLIESKA

# POKYNY

# SLOVENČINA

---

## ZAČÍNAME

### I. ZAPNUTIE

Stlačením vypínača zapnite reproduktor.

### II. SPUSTENIE PÁROVANIA

Pomocou tlačidla na voľbu zdroja zvolte možnosť Bluetooth a potom ho stlačte a podržte, kým nezačne blikať LED kontrolka.

### III. ZVOĽTE MOŽNOSŤ BROMLEY 750

Prejdite do zoznamu Bluetooth na vašom zvukovom zariadení a zvolte možnosť **BROMLEY 750**.

Stiahnite si aplikáciu Marshall Bluetooth a využívajte reproduktor naplno.

Upozornenie: Pred použitím reproduktora skontrolujte, či je hlasitosť na reproduktore aj na zdroji zvuku nastavená na nízku úroveň.

## VSTUP PRE NAPÁJACÍ KÁBEL

Otvorte kryt pre napájací kábel, aby ste získali prístup k napájaciemu vstupu. Napájací kábel pripojte k reproduktoru a potom do elektrickej zásuvky, aby ste zaistili napájanie reproduktora a nabíjanie batérie.

Upozornenie: Pred odpojením kábla od reproduktora vždy odpojte elektrický kábel zo zásuvky.

## POWER BANKA BROMLEY

Bromley 750 sa dodáva s vymeniteľnou batériou, ktorú možno použiť aj ako powerbanku. Batéria sa nachádza v priestore pre batériu za krytom.

Ďalšie informácie o powerbanke nájdete v online príručke pre Bromley Powerbank na stránke [marshall.com](http://marshall.com).

## PRIESTOR PRE BATÉRIU

Otvorte kryt, aby ste získali prístup k batérii. Uchopte batériu, stlačte poistku a potom ju potiahnutím vyberte.

Vložte batériu a potlačte ju, aby ste počuli cvaknutie, čo znamená, že je nainštalovaná. Batéria sa začne nabíjať po pripojení reproduktora Bromley 750 do elektrickej zásuvky.

## POKYNY

## SLOVENČINA

---

### PRIPOJENIE NÁSTROJA ALEBO MIKROFÓNU

Bromley 750 je vybavený dvoma vstupnými kanálmi pre mikrofóny alebo iné mono nástroje. Tieto kanály možno mixovať s akýmkoľvek iným vybraným vstupom a používať vstavané efekty. Prepínače vstupov a zosilnenia sa nachádzajú na zadnej strane reproduktora.

V nižšie uvedených pokynoch sa používa vstup INPUT 1, ale pokyny platia aj pre vstup INPUT 2.

- I. Nastavenie vstupného zosilnenia pre daný kanál. MIC pre mikrofón alebo INST pre nástroj linkovej úrovne.
- II. Pripojte kábel mikrofónu alebo nástroja do vstupu INPUT 1.
- III. Opatrne zvýšte hlasitosť pre vstup INPUT 1 na prednom paneli. Ak svieti červená kontrolka CLIP, znížte hlasitosť na nástroji, kým kontrolka nezhasne.

### POUŽÍVANIE VSTAVANÝCH EFEKTOV

INPUT 1 a INPUT 2 môžu každý používať jeden z troch zabudovaných efektov: reverb, reverb a delay, a delay.

- I. Stlačením ovládača efektov vyberte vstupný kanál. Rozsvietený indikátor ukazuje, ktorý kanál je vybraný.
- II. Otočte ovládač efektov podľa svojich preferencií.

### ZVUKOVÁ CHARAKTERISTIKA

Ovládanie zvukovej charakteristiky prispôsobuje hudbu tempu vašej párty. Prejdite z miešania pred párty na vrchol a potom rovno na afterparty pomocou niekoľkých jednoduchých úprav.

Charakteristika prechádza od možnosti DYNAMIC, ktorá je vhodná na pokojné počúvanie doma, až po LOUD, keď je potrebný plný výkon vo veľkom priestore.

Keďže sú hudba a nastavenia jedinečné, charakteristiku zvuku si môžete doladiť podľa aktuálnej situácie.

### ZMENA SVETELNÉHO REŽIMU

Stlačením tlačidla osvetlenia prepínate medzi predvoľbami osvetlenia (1, 2, 3 a vypnuté).

## POKYNY

## SLOVENČINA

---

### PRIPOJENIE K VSTUPOM RCA

Pripojte zvukové zariadenie RCA, napríklad mixážny pult pre DJ alebo CD prehrávač.

- I. K vstupu RCA na zadnej strane reproduktora pripojte kábel s konektormi RCA.
- II. Druhý koniec kábla pripojte k výstupu na zdroji zvuku.
- III. Pomocou tlačidla na výber zdroja vyberte RCA.

Poznámka: Gramofón musí byť vybavený zosilňovačom RIAA alebo pripojený cez samostatný predzosilňovač. Audio kábel a zosilňovač RIAA nie sú súčasťou balenia.

### PRIPOJENIE K VSTUPU AUX

- I. Pripojte kábel s 3,5 mm stereo konektorom k vstupu AUX na zadnej strane reproduktora.
- II. Druhý koniec kábla pripojte k zvukovému výstupu na zvukovom zdroji.
- III. Pomocou tlačidla na voľbu zdroja vyberte AUX.

Poznámka: Audio káble nie sú súčasťou balenia.

### PRIPOJENIE AUDIO KÁBLA K USB-C

- I. Audio kábel USB-C pripojte k portu USB-C na zadnej strane reproduktora.
- II. Druhý koniec kábla pripojte k zvukovému výstupu na zvukovom zdroji.
- III. Pomocou tlačidla na výber zdroja vyberte USB-C.

Poznámka: Audio káble nie sú súčasťou balenia.

### NABÍJANIE TELEFÓNU CEZ USB-C

- I. Skontrolujte, či je reproduktor zapnutý a jeho batéria je nabitá aspoň na 20 %.
- II. Pripojte telefón, tablet alebo iné USB zariadenie k výstupu USB OUT na zadnej strane reproduktora.

Je potrebný samostatný kábel s USB-C konektorom a príslušným konektorom pre dané zariadenie.

### SPÁROVANIE S BLUETOOTH ZARIADENÍM

Bromley 750 možno pripojiť k dvom Bluetooth zariadeniam naraz a pamätá si až desať predtým spárovaných zariadení. Keď sú v dosahu, pokúsi sa znovu pripojiť k poslednému pripojenému zariadeniu.

- I. Pomocou tlačidla na výber zdroja vyberte Bluetooth.
- II. Stlačte na dve sekundy tlačidlo na výber zdroja, kým LED kontrolka zdroja Bluetooth nezačne pomaly pulzovať.
- III. Zo zoznamu Bluetooth na audio zariadení vyberte **BROMLEY 750**.

## POKYNY

## SLOVENČINA

---

### REŤAZOVÉ PREPOJENIE REPRODUKTOROV BROMLEY

Reproduktory Bromley možno reťaziť (zapojiť do série) prostredníctvom portov AUX OUT a AUX IN. Keď sú reproduktory reťazovo zapojené, hlasitosť sa nastavuje na každom reproduktore samostatne.

- I. K výstupu AUX OUT na prvom reproduktore pripojte kábel s 3,5 mm stereo konektorom.
- II. Druhý koniec kábla pripojte k výstupu na vašom zvukovom zdroji.
- III. Na druhom reproduktore vyberte pomocou tlačidla na výber zdroja možnosť AUX.
- IV. Ak chcete pridať ďalšie reproduktory, zopakujte postup, pri ktorom sa signál z vysieláča preniesie do tretieho reproduktora atď.

### DETSKÁ POISTKA

Detská poistka je bezpečnostná funkcia, ktorá zabraňuje používateľom náhodne zvýšiť hlasitosť na nebezpečnú úroveň.

Stlačením tlačidla na výber zdroja a tlačidla režimu osvetlenia na 2 sekundy sa aktivuje alebo deaktivuje detská poistka.

### PRISPÔSOBITEĽNÉ TLAČIDLO M

Stlačením tlačidla M sa aktivuje výboj stroboskopického svetla. Tlačidlo M si môžete prispôbiť v aplikácii Marshall Bluetooth.

### ČISTENIE REPRODUKTORA

Reproduktor čistite pravidelne, aby ste ho zachovali v dobrom stave a slúžil vám dlhšie.

Pred čistením reproduktora odpojte všetky káble a pred ich opätovným zapojením sa uistite, že je všetko úplne suché.

Reproduktor a káble jemne očistite handričkou, ktorá nepúšťa vlákna a je mierne navlhčená:

- vodu,
- 70 % izopropylalkoholom alebo
- 75 % etylalkoholom.

Pri čistení reproduktora dodržujte nasledujúce pokyny:

- Nepoužívajte ostré ani kovové predmety.
- Nepoužívajte stlačený vzduch.
- Nepoužívajte produkty s obsahom bielidla alebo peroxidu vodíka.
- Reproduktor neponárajte do žiadnych čistiacich prostriedkov.
- Reproduktor neoplachujte pod tečúcou vodou.

# POKYNY

# SLOVENČINA

## RESETOVANIE BROMLEY 750

Pri obnovení továrenských nastavení sa obnovia pôvodné nastavenia reproduktora, s výnimkou aktualizácií firmvéru.

Poznámka: Pri tomto procese sa odstránia všetky používateľské nastavenia a reproduktor bude potrebné znova nastaviť.

- I. Odstráňte položky Kilburn III a Kilburn III [LE], ak sa nachádzajú v zozname zariadení Bluetooth na vašom audio zariadení.
- II. Reproduktor musí byť zapnutý.
- III. Stlačte a 10 sekúnd podržte tlačidlo výberu zdroja a tlačidlo M. Všetky indikátory na prednej strane začnú blikať a reproduktor sa reštartuje.

Reproduktor sa vrátil na továrenské nastavenia a je pripravený na spárovanie, pozrite si časť Začínáme.

### APLIKÁCIA MARSHALL BLUETOOTH

Stiahnite si aplikáciu Marshall Bluetooth, aby ste z reproduktora vyťažili maximum a vždy využívali aktuálny a najnovší softvér.



## RIEŠENIE PROBLÉMOV

## SLOVENČINA

PROBLÉM	ČINNOSŤ
<b>Reproduktor sa nezapne</b>	Napájací kábel pripojte k reproduktoru a funkčnej elektrickej zásuvke.
	Uistite sa, že batéria Bromley je nabitá a nainštalovaná.
<b>Nie je možné pripojiť alebo spárovať s Bluetooth zariadením</b>	Aktivujte Bluetooth na zariadení, z ktorého prehrávate.
	Pred nastavením do režimu párovania skontrolujte, či je reproduktor zapnutý, pozrite si časť Párovanie nového zariadenia.
<b>Nepredvídateľné správanie</b>	Stiahnite si aplikáciu Marshall Bluetooth a pripojte sa k reproduktoru. Postupujte podľa pokynov v aplikácii, aby ste sa uistili, že Bromley 750 má najnovšiu verziu firmvéru.
	Prečítajte si časť Reštart reproduktora a vykonajte obnovenie výrobných nastavení. Bromley 750 sa musí znovu nastaviť.
<b>Bluetooth pripojenie vypadáva</b>	Presuňte zariadenia bližšie k sebe tak, aby im neprekážali prekážky, napríklad steny alebo dvere.
	Reproduktor presuňte na iné miesto, prípadne rušiacie elektronické zariadenie vypnite alebo premiestnite.

**RIEŠENIE PROBLÉMOV****SLOVENČINA**

<b>PROBLÉM</b>	<b>ČINNOSŤ</b>
<b>Neprehráva sa žiadny zvuk alebo zvuk je príliš slabý</b>	Skontrolujte, či je vybraný správny vstupný zdroj.
	Skontrolujte hlasitosť na reproduktore a prehrávacom zariadení.
<b>Zvuk je skreslený</b>	Znížte hlasitosť na prehrávacom zariadení.
	Znížte úroveň ovládača charakteristiky zvuku.

All intellectual property in the product and packaging (including the MARSHALL trade mark, copyright, designs, and patents) are owned by Marshall Group AB and may not be used without permission. All rights reserved. The Bluetooth® wordmark and logos are registered trademarks owned by the Bluetooth SIG, Inc. and any use of such marks by Marshall Group AB is under license. Google Play is a trademark of Google LLC. App Store is a service mark of Apple Inc., registered in the U.S. and other countries Marshall Group AB, Centralplan 15, 111 20 Stockholm, Sweden. Produced in China. R1.2

*Marshall*

**BROMLEY 750 – PARTY SPEAKER**

**CELOTEN SPLETNI PRIROČNIK**

# VSEBINA

## KAZALO

---

<b>Pregled naprave</b> .....	003
<b>Pred uporabo</b> .....	005
<b>Vhod za napajanje</b> .....	005
<b>Prenosna baterija Bromley</b> .....	005
<b>Vtičnica za baterijo</b> .....	005
<b>Priključitev inštrumenta ali mikrofona</b> .....	006
<b>Uporaba vgrajenih učinkov</b> .....	006
<b>Zvočni značaj</b> .....	006
<b>Spreminjanje načina osvetlitve</b> .....	006
<b>Povezovanje z vhodi RCA</b> .....	007
<b>Povezava z vhodom AUX</b> .....	007
<b>Priključitev zvočnega kabla na USB-C</b> .....	007
<b>Polnjenje telefona prek USB-C</b> .....	007
<b>Seznanitev z napravo Bluetooth</b> .....	007
<b>Verižna povezava zvočnikov Bromley</b> .....	008
<b>Blokada za otroke</b> .....	008
<b>Nastavljiv gumb M</b> .....	008
<b>Čiščenje zvočnika</b> .....	008
<b>Ponastavitev zvočnika Bromley 750</b> .....	009
<b>Odpravljanje težav</b> .....	010

## PREGLED NAPRAVE

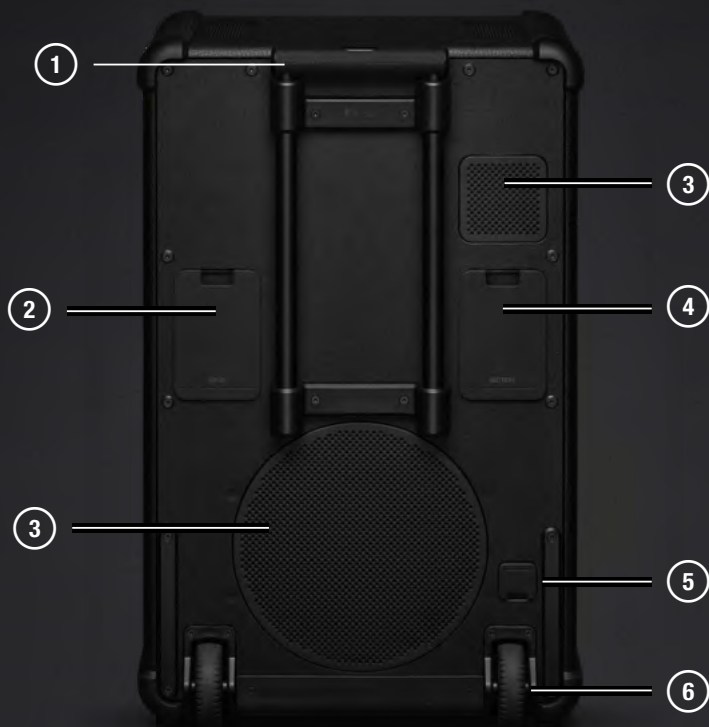
## SLOVENŠČINA



- ① ZGORNJI GONILNIKI
- ② SPREDNJA PLOŠČA
- ③ SPREDNJI GONILNIKI
- ④ SVETLOBNA PLOŠČA
- ⑤ STRANSKI GONILNIKI
- ⑥ NOSILNI ROČAJI

## PREGLED NAPRAVE

## SLOVENŠČINA



- ① TELESKOPSKI ROČAJ
- ② PRIKLJUČNA PLOŠČA
- ③ ZADNJI GONILNIKI
- ④ POKROV BATERIJE
- ⑤ VHOD ZA NAPAJANJE
- ⑥ KOLESA

## NAVODILA

## SLOVENŠČINA

---

### PRED UPORABO

#### I. VKLOP NAPAJANJA

Za vklop zvočnika pritisnite stikalo za napajanje.

#### II. ZAŽENITE SEZNANJANJE

Z gumbom za izbiranje vira izberite Bluetooth, nato pa ga pritisnite in držite, dokler lučka LED ne začne utripati.

#### III. IZBERITE BROMLEY 750

Odprite seznam Bluetooth na svoji napravi za predvajanje zvoka in izberite **BROMLEY 750**.

Prenesite aplikacijo Marshall Bluetooth, da boste lahko kar najbolje izkoristili svoj zvočnik.

Pozor: Pred uporabo zvočnika se prepričajte, da je glasnost na zvočniku in na zvočnem viru nastavljena na nizko.

### VHOD ZA NAPAJANJE

Za dostop do napajalnega priključka odprite pokrov električnega priključka. Napajalni kabel priključite v zvočnik in nato v stensko vtičnico, da vzpostavite napajanje zvočnika in polnjenje baterije.

Opozorilo: Napajalni kabel vedno najprej odklopite iz električne vtičnice, šele nato ga odklopite iz zvočnika.

### PRENOSNA BATERIJA BROMLEY

Bromley 750 je opremljen z odstranljivo baterijo, ki se lahko uporablja tudi kot prenosna baterija. Baterija je nameščena v vtičnici za baterijo za pokrovom.

Več informacij o prenosni bateriji lahko najdete v spletnem priročniku za prenosno baterijo Bromley na spletnem mestu [marshall.com](http://marshall.com).

### VTIČNICA ZA BATERIJO

Za dostop do baterije odprite pokrov. Primate baterijo in pritisnite gumb zaklepa, nato pa jo izvlecite in odstranite.

Baterijo namestite tako, da jo vstavite in jo potisnete do konca, dokler ne zaslišite klika. Baterija se polni, ko je zvočnik Bromley 750 priključen v električno vtičnico.

## NAVODILA

## SLOVENŠČINA

---

### PRIKLJUČITEV INŠTRUMENTA ALI MIKROFONA

Bromley 750 ima dva vhodna kanala za mikrofone ali druge monofonske instrumente. Te kanale je mogoče mešati s katerim koli drugim izbranim vhodom in uporabljati vgrajene učinke. Vhodi in stikala za ojačitev so na zadnji strani zvočnika.

V spodnjih navodilih je uporabljen VHOD 1, vendar veljajo tudi za VHOD 2.

- I. Nastavite vhodno ojačenje za svoj kanal. MIC za mikrofona ali INST za linijski nivo instrumenta.
- II. Priključite mikrofona ali instrumentni kabel na VHOD 1.
- III. Previdno povečajte glasnost za VHOD 1 na sprednji plošči. Če rdeča LED lučka CLIP sveti, zmanjšajte glasnost na instrumentu, dokler ne ugasne.

### UPORABA VGRAJENIH UČINKOV

VHOD 1 in VHOD 2 lahko vsak uporablja enega od treh vgrajenih učinkov: odmev, odmev in zakasnitev ter zakasnitev.

- I. Zavrtite gumb za učinke, da izberete vhodni kanal. Svetleča indikatorska lučka prikazuje, kateri kanal je izbran.
- II. Obrnite gumb za učinek, da dosežete želeni učinek.

### ZVOČNI ZNAČAJ

Nadzor zvočnega značaja usklajuje glasbo s tempom vaše zabave. Z nekaj preprostimi prilagoditvami se iz druženja pred zabavo povzpnete na vrhunec in nato naravnost na zabavo po zabavi.

Značaj se spreminja od DINAMIČNEGA, ki je primeren za umirjeno poslušanje doma, do GLASNEGA, ko potrebujete polno moč v velikem prostoru.

Ker sta glasba in nastavitve edinstveni, lahko zvok prilagodite trenutni situaciji.

### SPREMINJANJE NAČINA OSVETLITVE

S pritiskom na gumb za osvetlitev preklapljate med prednastavitvami osvetlitve (1, 2, 3 in izklop).

## NAVODILA

## SLOVENŠČINA

---

### POVEZOVANJE Z VHODI RCA

Priključite zvočno napravo RCA, na primer DJ-mešalnik, CD-predvajalnik ali.

- I. Priključite kabel z vtiči RCA na vhod RCA na zadnji strani zvočnika.
- II. Drugi konec kabla priključite na izhod na zvočnem viru.
- III. Uporabite gumb za izbiro vira, da izberete RCA.

Opomba: Gramofon mora biti opremljen z ojačevalnikom RIAA ali povezan prek ločenega predojačevalnika. Zvočni kabel in ojačevalnik RIAA nista priložena.

### POVEZAVA Z VHODOM AUX

- I. Priključite kabel s 3,5-mm stereo priključkom na vhod AUX na zadnji strani zvočnika.
- II. Drugi konec kabla priključite na zvočni izhod na zvočnem viru.
- III. Z gumbom za izbiro vira izberite AUX.

Opomba: Zvočni kabli niso priloženi.

### PRIKLJUČITEV ZVOČNEGA KABLA NA USB-C

- I. Priključite avdio kabel USB-C v vhod USB-C na zadnji strani zvočnika.
- II. Drugi konec kabla priključite na zvočni izhod na zvočnem viru.
- III. Uporabite gumb za izbiro vira, da izberete USB-C.

Opomba: Zvočni kabli niso priloženi.

### POLNJENJE TELEFONA PREK USB-C

- I. Prepričajte se, da je zvočnik vklopljen in da je baterija napolnjena več kot 20 %.
- II. Priključite telefon, tablični računalnik ali drugo USB-napravo na USB-izhod na zadnji strani zvočnika.

Potrebujete kabel z vtičem USB-C in ustreznim vtičem za napravo.

### SEZNAVITEV Z NAPRAVO BLUETOOTH

Zvočnik Bromley 750 lahko povežete z 2 napravama Bluetooth hkrati in si zapomni do 10 predhodno seznanjenih naprav. Ko je v doseg, poskuša ponovno vzpostaviti povezavo z zadnjo povezano napravo.

- I. Uporabite gumb za izbiro vira, da izberete Bluetooth.
- II. Pritisnite gumb za izbiro vira in ga držite 2 sekundi, dokler LED-lučka Bluetooth vira ne začne počasi utripati.
- III. Na seznamu zvočnih naprav Bluetooth izberite **BROMLEY 750**.

## NAVODILA

## SLOVENŠČINA

---

### VERIŽNA POVEZAVA ZVOČNIKOV BROMLEY

Zvočnike Bromley lahko povežete v verigo (zaporedno) prek izhoda AUX OUT in vhoda AUX IN. Ko so zvočniki povezani v verigo, se glasnost upravlja na vsakem zvočniku posebej.

- I. Priključite kabel s 3,5-mm stereo priključkom na izhod AUX na prvem zvočniku.
- II. Drugi konec kabla priključite na vhod AUX IN na drugem zvočniku.
- III. Uporabite gumb za izbiro vira, da na drugem zvočniku izberete AUX.
- IV. Če želite dodati več zvočnikov, ponovite postopek, tako da signal iz oddajnika prenesete do tretjega in nato naprej.

### BLOKADA ZA OTROKE

Funkcija otroške ključavnice je varnostni ukrep, ki preprečuje, da bi uporabnik po nesreči povečal glasnost na nevarno raven.

Pritisnite gumb za izbiranje vira in gumb za način osvetlitve ter ju držite 2 sekundi, da vklopite ali izklopite blokado za otroke.

### NASTAVLJIV GUMB M

Pritisnite gumb M, da sprožite bliskanje stroboskopske svetlobe. Gumb M lahko prilagodite v aplikaciji Marshall Bluetooth.

### ČIŠČENJE ZVOČNIKA

Redno čistite zvočnik, da bo čist in bo dolgo deloval.

Pred čiščenjem zvočnika odklopite vse priključke in se prepričajte, da je zvočnik povsem suh, preden ga ponovno priključite.

Nežno očistite zvočnik in kable s krpo, ki se ne kosmiči, in je rahlo navlažena z:

- vodo,
- 70-odstotnim izopropanolom ali
- 75-odstotnim etanolom.

Pri čiščenju zvočnika bodite pozorni na naslednje:

- Ne uporabljajte ostrih ali kovinskih predmetov.
- Ne uporabljajte stisnjenega zraka.
- Ne uporabljajte izdelkov, ki vsebujejo belilo ali vodikov peroksid.
- Zvočnika ne potaplajte v čistila.
- Zvočnika ne spirajte pod tekočo vodo.

## NAVODILA

## SLOVENŠČINA

### PONASTAVITEV ZVOČNIKA BROMLEY 750

Tovarniška ponastavitev bo zvočnik ponastavila na prvotne nastavitve, razen posodobitev vdelane programske opreme.

Opomba: S tem boste izbrisali vse uporabniške nastavitve in zvočnik bo treba znova nastaviti.

- I. Odstranite zvočnika **BROMLEY 750** in **BROMLEY 750 [LE]** s seznama naprav Bluetooth v zvočni napravi, če sta prisotna.
- II. Prepričajte se, da je zvočnik vklopljen.
- III. Pritisnite in pridržite gumb za izbiro vira in gumb M za 10 sekund. Vsi indikatorji na sprednji strani začnejo utripati in zvočnik se ponovno zažene.

Zvočnik je povrnjen na tovarniške nastavitve in pripravljen za seznanitev; glejte poglavje Pred uporabo.

### APLIKACIJA MARSHALL BLUETOOTH

Prenesite aplikacijo Marshall Bluetooth, da boste zvočnik lahko čim bolje izkoristili in ga redno posodabljali z najnovejšo programsko opremo.



## ODPRAVLJANJE TEŽAV

## SLOVENŠČINA

TEŽAVA	UKREP
<b>Zvočnik se ne vklopi</b>	Priključite napajalni kabel na zvočnik in v delujočo električno vtičnico.
	Prepričajte se, da je baterija Bromley napolnjena in nameščena.
<b>Ni se mogoče povezati oziroma seznaniti z napravo Bluetooth</b>	Vklopite funkcijo Bluetooth na napravi za predvajanje.
	Preden nastavite zvočnik v način seznanjanja, se prepričajte, da je zvočnik vklopljen; glejte Seznanjanje nove naprave.
<b>Nepravilno delovanje</b>	Prenesite aplikacijo Marshall Bluetooth in povežite zvočnik. Sledite navodilom v aplikaciji, da zagotovite, da ima Bromley 750 najnovejšo različico vdelane programske opreme.
	Izvedite tovarniško ponastavitev, glejte Ponastavitev zvočnika. Zvočnik Bromley 750 je treba znova nastaviti.

## ODPRAVLJANJE TEŽAV

## SLOVENŠČINA

TEŽAVA	UKREP
<p><b>Povezava Bluetooth se prekinja</b></p>	<p>Napravi približajte, tako da ju ne ovirajo stene ali vrata.</p>
	<p>Zvočnik pomaknite na drugo mesto ali ga izklopite ali pa premaknite elektronsko napravo, ki povzroča motnje.</p>
<p><b>Zvoka ni ali pa je pretih</b></p>	<p>Preverite, ali je izbran pravilen vhodni vir.</p>
	<p>Preverite glasnost na zvočniku in predvajalni napravi.</p>
<p><b>Zvok je popačen</b></p>	<p>Zmanjšajte glasnost na napravi za predvajanje.</p>
	<p>Znižajte gumb za zvočni značaj.</p>

All intellectual property in the product and packaging (including the MARSHALL trade mark, copyright, designs, and patents) are owned by Marshall Group AB and may not be used without permission. All rights reserved. The Bluetooth® wordmark and logos are registered trademarks owned by the Bluetooth SIG, Inc. and any use of such marks by Marshall Group AB is under license. Google Play is a trademark of Google LLC. App Store is a service mark of Apple Inc., registered in the U.S. and other countries Marshall Group AB, Centralplan 15, 111 20 Stockholm, Sweden. Produced in China. R1.2

*Marshall*

**BROMLEY 750 – PARTY SPEAKER**

**MANUAL EN LÍNEA COMPLETO**

# CONTENIDO

## ÍNDICE

---

<b>Disposición del dispositivo</b> .....	003
<b>Cómo comenzar</b> .....	005
<b>Entrada de alimentación eléctrica</b> .....	005
<b>Batería externa de Bromley</b> .....	005
<b>Compartimento de la batería</b> .....	005
<b>Cómo conectar un instrumento o micrófono</b> .....	006
<b>Cómo usar los efectos integrados</b> .....	006
<b>Carácter sonoro</b> .....	006
<b>Cómo cambiar el modo de iluminación</b> .....	006
<b>Cómo conectarse a la entrada RCA</b> .....	007
<b>Cómo conectarse a la entrada AUX</b> .....	007
<b>Cómo conectarse a la entrada USB-C</b> .....	007
<b>Cómo cargar el teléfono a través de USB-C</b> .....	007
<b>Cómo emparejar un dispositivo Bluetooth</b> .....	008
<b>Cómo conectar en cadena varios altavoces Bromley</b> .....	008
<b>Seguro infantil</b> .....	008
<b>Botón M personalizable</b> .....	008
<b>Cómo limpiar el altavoz</b> .....	009
<b>Cómo restablecer el Bromley 750</b> .....	009
<b>Resolución de problemas</b> .....	010

# DISPOSICIÓN DEL DISPOSITIVO

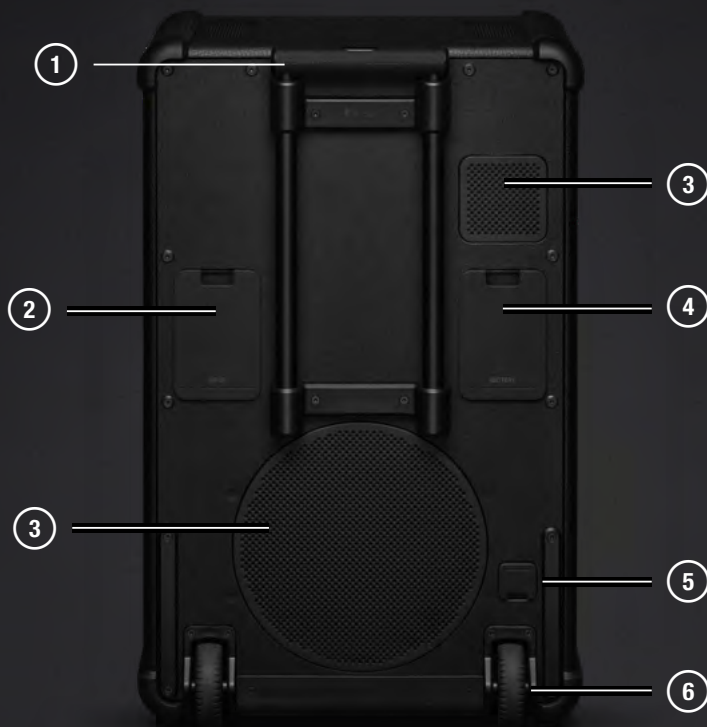
# ESPAÑOL



- ① **CONTROLADORES SUPERIORES**
- ② **PANEL FRONTAL**
- ③ **CONTROLADORES FRONTALES**
- ④ **PANEL LUMINOSO**
- ⑤ **CONTROLADORES LATERALES**
- ⑥ **ASAS DE TRANSPORTE**

## DISPOSICIÓN DEL DISPOSITIVO

## ESPAÑOL



- ① ASA TELESCÓPICA
- ② PANEL DE ENTRADAS
- ③ CONTROLADORES TRASEROS
- ④ TAPA DE LA BATERÍA
- ⑤ ENTRADA DE ALIMENTACIÓN ELÉCTRICA
- ⑥ RUEDAS

# INSTRUCCIONES

# ESPAÑOL

---

## CÓMO COMENZAR

### I. ENCIÉNDELO

Pulsa el interruptor para encender el altavoz.

### II. INICIA EL EMPAREJAMIENTO

Usa el selector de fuente para seleccionar Bluetooth y, a continuación, mantenlo pulsado hasta que el led empiece a parpadear.

### III. SELECCIONA BROMLEY 750

Abre la lista de Bluetooth de tu dispositivo de audio y selecciona **BROMLEY 750**.

Descarga la app Marshall Bluetooth para sacar el máximo partido a tu altavoz.

Precaución: Antes de encender el altavoz, comprueba que el volumen esté bajo tanto en el altavoz como en la fuente de audio.

## ENTRADA DE ALIMENTACIÓN ELÉCTRICA

Abre la tapa para acceder a la entrada de alimentación eléctrica. Para alimentar el altavoz y cargar la batería, primero conecta el cable de alimentación al altavoz y luego enchúfalo a una toma de corriente de pared.

Precaución: Desenchufa el cable de alimentación de la toma de corriente de pared antes de desconectarlo del altavoz.

## BATERÍA EXTERNA DE BROMLEY

El Bromley 750 viene con una batería extraíble que se puede usar como batería externa. La batería está ubicada en el compartimento de la batería, detrás de la tapa.

Puedes encontrar más información en el manual online de la batería externa de Bromley en [marshall.com](http://marshall.com).

## COMPARTIMENTO DE LA BATERÍA

Abre la tapa para acceder a la batería. Para extraer la batería, sujétala y tira de ella mientras presionas el botón de desbloqueo.

Para instalar la batería, insértala y empújala hasta que oigas un clic. La batería se carga cuando el Bromley 750 está enchufado a la red eléctrica.

## INSTRUCCIONES

## ESPAÑOL

---

### CÓMO CONECTAR UN INSTRUMENTO O MICRÓFONO

El Bromley 750 cuenta con dos canales de entrada para micrófonos u otros instrumentos en mono. Estos canales se pueden mezclar con cualquier otra entrada seleccionada y utilizar los efectos incorporados. Las entradas y los interruptores de ganancia se encuentran en la parte posterior del altavoz.

En las siguientes instrucciones se utiliza la ENTRADA 1 como ejemplo, pero también aplican a la ENTRADA 2.

- I. Ajusta la ganancia de entrada para tu canal. Selecciona MIC para micrófono o INST para instrumento de nivel de línea.
- II. Conecta el micrófono o el instrumento a la ENTRADA 1.
- III. Sube con cuidado el volumen de la ENTRADA 1 en el panel frontal. Si el led rojo CLIP está encendido, baja el volumen del instrumento hasta que la luz se apague.

### CÓMO USAR LOS EFECTOS INTEGRADOS

La ENTRADA 1 y la ENTRADA 2 pueden utilizar cualquiera de los tres efectos integrados: reverb; reverb y delay, y delay.

- I. Presiona el botón de efectos para seleccionar el canal de entrada. Un indicador luminoso muestra qué canal está seleccionado.
- II. Gira el botón de efectos hasta dar con el sonido que buscas.

### CARÁCTER SONORO

Adapta la música al ritmo de la fiesta con el control del carácter sonoro. Pasa de los preparativos previos al momento álgido y, después, directamente a la afterparty con un par de ajustes sencillos.

Selecciona LOUD para desplegar toda la potencia del amplificador en espacios amplios o DYNAMIC para escuchar de forma más relajada en casa. Como cada situación es única, puedes ajustar el carácter sonoro en función de la música y el entorno.

### CÓMO CAMBIAR EL MODO DE ILUMINACIÓN

Pulsa el botón de iluminación para alternar entre los preajustes ambientales (1, 2, 3 y apagado).

## INSTRUCCIONES

## ESPAÑOL

---

### **CÓMO CONECTARSE A LA ENTRADA RCA**

Conecta un dispositivo de audio RCA, como un mezclador de DJ o un reproductor de CD.

- I. Conecta un cable con conector RCA a la entrada RCA IN de la parte posterior del altavoz.
- II. Conecta el otro extremo del cable a la salida de la fuente de audio.
- III. Usa el botón de fuente para seleccionar RCA.

Nota: El tocadiscos debe estar equipado con un amplificador RIAA o conectado a través de un preamplificador independiente. El cable de audio y el amplificador RIAA no están incluidos.

### **CÓMO CONECTARSE A LA ENTRADA AUX**

- I. Conecta un cable con jack estéreo de 3,5 mm a la entrada AUX IN de la parte posterior del altavoz.
- II. Conecta el otro extremo del cable a la salida de la fuente de audio.
- III. Usa el botón de fuente para seleccionar AUX.

Nota: Los cables de audio no están incluidos.

### **CÓMO CONECTARSE A LA ENTRADA USB-C**

- I. Conecta un cable de audio USB-C al puerto USB-C de la parte posterior del altavoz.
- II. Conecta el otro extremo del cable a la salida de la fuente de audio.
- III. Usa el botón de fuente para seleccionar USB-C.

Nota: Los cables de audio no están incluidos.

### **CÓMO CARGAR EL TELÉFONO A TRAVÉS DE USB-C**

- I. Asegúrate de que el altavoz esté encendido y de que tenga más de un 20 % de batería.
- II. Conecta el teléfono, tablet u otro dispositivo USB a la salida USB OUT de la parte posterior del altavoz.

Necesitarás un cable USB-C independiente y un conector jack compatible con tu dispositivo.

## INSTRUCCIONES

## ESPAÑOL

---

### CÓMO EMPAREJAR UN DISPOSITIVO BLUETOOTH

El Bromley 750 puede conectarse con dos dispositivos Bluetooth a la vez y recuerda hasta 10 dispositivos previamente emparejados. Intentará volver a conectarse con el último dispositivo conectado cuando esté a su alcance.

- I. Usa el botón de fuente para seleccionar Bluetooth.
- II. Mantén pulsado el botón de fuente durante dos segundos, hasta que el indicador led de Bluetooth parpadee lentamente.
- III. Selecciona **BROMLEY 750** en la lista de Bluetooth de tu dispositivo de audio.

### CÓMO CONECTAR EN CADENA VARIOS ALTAVOCES BROMLEY

Los altavoces Bromley se pueden conectar en cadena (en serie) a través de los puertos AUX OUT y AUX IN. Aunque los altavoces se conecten en cadena, el volumen se regula de forma individual en cada altavoz.

- I. Conecta un cable con jack estéreo de 3,5 mm a la entrada AUX OUT de la parte posterior del altavoz.
- II. Conecta el otro extremo del cable al puerto AUX IN del segundo altavoz.
- III. Usa el botón de fuente para seleccionar AUX en el segundo altavoz.
- IV. Para añadir más altavoces, repite el procedimiento pasando la señal del envío al tercero y así sucesivamente.

### SEGURO INFANTIL

El seguro infantil es una función de seguridad que impide subir accidentalmente el volumen a niveles peligrosos.

Pulsa el botón de fuente y el botón de modo de iluminación durante dos segundos para activar o desactivar el seguro infantil.

### BOTÓN M PERSONALIZABLE

Pulsa el botón M para lanzar una ráfaga de luz estroboscópica. El botón M se puede personalizar en la app Marshall Bluetooth.

# INSTRUCCIONES

# ESPAÑOL

## CÓMO LIMPIAR EL ALTAVOZ

Limpia el altavoz con regularidad para mantenerlo en buen estado y prolongar su vida útil.

Desenchufa los cables antes de limpiar el altavoz y asegúrate de que todo esté completamente seco antes de volver a conectarlos.

Limpia el altavoz y los cables suavemente, con un paño que no suelte pelusa ligeramente humedecido en uno de los siguientes productos:

- agua,
- alcohol isopropílico al 70 % o
- alcohol etílico al 75 %.

Nota sobre la limpieza del altavoz:

- No utilices objetos afilados o metálicos.
- No utilices aire comprimido.
- No utilices productos que contengan lejía o peróxido de hidrógeno.
- No sumerjas el altavoz en ningún producto de limpieza.
- No enjuagues el altavoz bajo un chorro de agua.

## CÓMO RESTABLECER EL BROMLEY 750

Si restableces los valores de fábrica, el altavoz volverá a la configuración original, excluyendo las actualizaciones de firmware.

Nota: Esto eliminará todos los ajustes de usuario y el altavoz tendrá que configurarse de nuevo.

- I. Elimina **BROMLEY 750** y **BROMLEY 750 [LE]** (en caso de que aparezca) de la lista de Bluetooth de tu dispositivo de sonido.
- II. Asegúrate de que el altavoz esté encendido.
- III. Mantén pulsados el botón de fuente y el botón M durante 10 segundos. Todos los indicadores de la parte frontal comenzarán a parpadear y el altavoz se reiniciará.

El altavoz recuperará su configuración de fábrica y estará listo para ser emparejado. Consulta el apartado Cómo comenzar.

### APLICACIÓN MARSHALL BLUETOOTH

Descarga la aplicación Marshall Bluetooth para aprovechar al máximo el altavoz y mantenerlo actualizado con el software más reciente.



**RESOLUCIÓN DE PROBLEMAS****ESPAÑOL**

<b>PROBLEMA</b>	<b>SOLUCIÓN</b>
<b>El altavoz no se enciende</b>	Conecta el cable de alimentación al altavoz y a una toma de corriente que funcione.
	Asegúrate de que la batería del Bromley esté cargada e instalada.
<b>El dispositivo Bluetooth no se conecta o empareja</b>	Activa el Bluetooth en el dispositivo de audio.
	Asegúrate de que el altavoz esté encendido antes de ponerlo en modo de emparejamiento. Consulta el apartado Cómo emparejar un nuevo dispositivo.
<b>Comportamiento errático</b>	Descarga la app Marshall Bluetooth y conéctate al altavoz. Sigue las instrucciones de la aplicación para asegurarte de que el Bromley 750 dispone de la última versión del firmware.
	Restablece los valores de fábrica. Consulta el apartado Cómo restablecer el Bromley 750. Tendrás que volver a configurar el altavoz.

**RESOLUCIÓN DE PROBLEMAS****ESPAÑOL**

<b>PROBLEMA</b>	<b>SOLUCIÓN</b>
<b>El Bluetooth se desconecta</b>	Acerca los dispositivos para que no haya obstáculos entre ellos, como paredes o puertas.
	Mueve el altavoz a otro lugar o apaga o traslada cualquier dispositivo electrónico que provoque interferencias.
<b>No se escucha o se escucha demasiado bajo</b>	Asegúrate de que has seleccionado la fuente de entrada correcta.
	Comprueba el volumen del altavoz y del dispositivo de reproducción.
<b>El sonido está distorsionado</b>	Baja el volumen del dispositivo de reproducción.
	Baja el carácter de sonido.

All intellectual property in the product and packaging (including the MARSHALL trade mark, copyright, designs, and patents) are owned by Marshall Group AB and may not be used without permission. All rights reserved. The Bluetooth® wordmark and logos are registered trademarks owned by the Bluetooth SIG, Inc. and any use of such marks by Marshall Group AB is under license. Google Play is a trademark of Google LLC. App Store is a service mark of Apple Inc., registered in the U.S. and other countries Marshall Group AB, Centralplan 15, 111 20 Stockholm, Sweden. Produced in China. R1.2

*Marshall*

**BROMLEY 750 – PARTY SPEAKER**

**FULLSTÄNDIG ONLINE-MANUAL**

# INNEHÅLL

## INDEX

---

<b>Enhetens layout</b> .....	003
<b>Komma igång</b> .....	005
<b>Ingång för strömkabel</b> .....	005
<b>Bromley powerbank</b> .....	005
<b>Batterianslutning</b> .....	005
<b>Ansluta ett instrument eller en mikrofon</b> .....	006
<b>Använda de inbyggda effekterna</b> .....	006
<b>Ljudkaraktär</b> .....	006
<b>Ändra effektljusläge</b> .....	006
<b>Ansluta till RCA-ingångar</b> .....	007
<b>Ansluta till AUX-ingången</b> .....	007
<b>Ansluta ljudkabeln till USB-C</b> .....	007
<b>Ladda telefon via USB-C</b> .....	007
<b>Parkoppla en Bluetooth-enhet</b> .....	008
<b>Seriekoppla Bromley-högtalare</b> .....	008
<b>Barnlås</b> .....	008
<b>Anpassningsbar M-knapp</b> .....	008
<b>Rengöra högtalaren</b> .....	009
<b>Återställa Bromley 750</b> .....	009
<b>Felsökning</b> .....	010

## ENHETENS LAYOUT

## SVENSKA



- ① TOPPHÖGTALARE
- ② FRONTPANEL
- ③ FRONTHÖGTALARE
- ④ EFFEKTLJUSPANEL
- ⑤ SIDOHÖGTALARE
- ⑥ BÄRHANDTAG

# ENHETENS LAYOUT

# SVENSKA



- ① TELESKOPHANDTAG
- ② INGÅNGSPANEL
- ③ BAKRE HÖGTALARE
- ④ BATTERILUCKA
- ⑤ INGÅNG FÖR STRÖMKABEL
- ⑥ HJUL

## INSTRUKTIONER

## SVENSKA

---

### KOMMA IGÅNG

#### I. **SLÅ PÅ STRÖMBRYTAREN**

Använd strömbrytaren för att slå på högtalaren.

#### II. **STARTA PARKOPPLING**

Använd ingångsväljaren för att välja Bluetooth, tryck sedan in knappen och håll inne till indikatorlampan blinkar.

#### III. **VÄLJ BROMLEY 750**

Öppna din ljudenhets Bluetooth-lista och välj **BROMLEY 750**.

Ladda ner appen Marshall Bluetooth för att få ut det mesta av din högtalare.

Varning: Se till att volymen är inställd på låg nivå både på högtalaren och ljudkällan innan du använder högtalaren.

### INGÅNG FÖR STRÖMKABEL

Öppna luckan för att komma åt ingången för strömkabeln. Anslut nätkabeln till högtalaren och sedan till ett vägguttag för att ladda batteriet.

Varning: Dra alltid ur strömkabeln ur vägguttaget innan du kopplar bort den från högtalaren.

### BROMLEY POWERBANK

Bromley 750 levereras med ett löstagbart batteri som även kan användas som powerbank. Batteriet är placerat i batterifacket bakom luckan.

Mer information om powerbanken finns i onlinehandboken till Bromley Powerbank på [marshall.com](http://marshall.com).

### BATTERIANSLUTNING

Öppna luckan för att komma åt batteriet. Fatta batteriet och tryck samtidigt på låsknappen, lyft sedan bort det.

För att installera batteriet sätter du det på plats och trycker tills det hörs ett klick. Batteriet laddas när Bromley 750 är ansluten till ett vägguttag.

## INSTRUKTIONER

## SVENSKA

---

### ANSLUTA ETT INSTRUMENT ELLER EN MIKROFON

Bromley 750 har två ingångar för mikrofoner eller andra mono-instrument. Kanalerna kan mixas med alla andra valda ingångar och använda de inbyggda effekterna. Ingångarna och gain-omkopplarna sitter på högtalarens baksida.

Användningen av INPUT 1 visas i instruktionen nedan, men gäller även för INPUT 2.

- I. Justera ingångsförstärkningen för din kanal. MIC för mikrofon eller INST för instrument på linjenivå.
- II. Anslut din mikrofon eller instrumentkabel till INPUT 1.
- III. Vrid försiktigt upp volymen för INPUT 1 på frontpanelen. Om den röda CLIP-indikering tänds, sänk volymen på ditt instrument tills den slocknar.

### ANVÄNDA DE INBYGGDA EFFEKTERNA

INPUT 1 och INPUT 2 kan var och en använda en av de tre inbyggda effekter: reverb, reverb och delay, och delay.

- I. Tryck på effektratten för att välja ingångskanal. En indikatorlampa visar vilken kanal som är vald.
- II. Vrid effektratten tills du får den effekt du vill ha.

### LJUDKARAKTÄR

Kontrollen för ljudkaraktär anpassar musiken till tempot på din fest. Gå från förfestmingel till höjdpunkten och sedan direkt till efterfesten med några enkla justeringar.

Karaktären går från DYNAMIC, vilket passar bra för avslappnad lyssning hemma, till LOUD, när du behöver full kraft i ett stort utrymme.

Eftersom musik och inställningar är unika kan du finjustera ljudkaraktären efter din aktuella situation.

### ÄNDRA EFFEKTJUSLÄGE

Tryck på effektljusknappen för att växla mellan effektljusinställningarna (1, 2, 3 och av).

## INSTRUKTIONER

## SVENSKA

---

### ANSLUTA TILL RCA-INGÅNGAR

Anslut en RCA-ljudenhet, t.ex. en DJ-mixer, CD-spelare eller liknande.

- I. Anslut en kabel med RCA-kontakter till RCA IN på högtalarens baksida.
- II. Anslut den andra änden av kabeln till uttaget på din ljudkälla.
- III. Tryck på källknappen för att välja RCA.

Obs! Skivspelaren ska vara utrustad med en RIAA-förstärkare eller ansluten via en separat förförstärkare. Ljudkabel och RIAA-förstärkare ingår inte.

### ANSLUTA TILL AUX-INGÅNGEN

- I. Anslut en kabel med 3,5 mm stereokontakt till AUX IN på högtalarens baksida.
- II. Anslut den andra änden av kabeln till ljuduttaget på din ljudkälla.
- III. Använd källknappen för att välja AUX.

Obs! Ljudkablar ingår inte.

### ANSLUTA LJUDKABELN TILL USB-C

- I. Anslut en USB-C-ljudkabel till USB-C-porten på baksidan av högtalaren.
- II. Anslut den andra änden av kabeln till ljuduttaget på din ljudkälla.
- III. Använd källknappen för att välja USB-C.

Obs! Ljudkablar ingår inte.

### LADDA TELEFON VIA USB-C

- I. Se till att högtalaren är på och mer än 20 % laddad.
- II. Anslut din telefon, surfplatta eller annan USB-enhet till USB OUT på högtalarens baksida.

En separat kabel med USB-C-kontakt och en kontakt som passar din enhet krävs.

## INSTRUKTIONER

## SVENSKA

---

### PARKOPPLA EN BLUETOOTH-ENHET

Bromley 750 kan ansluta till två Bluetooth-enheter samtidigt och minnas upp till 10 tidigare parkopplade enheter. När de befinner sig inom räckvidd kommer den att försöka återansluta till den senast anslutna enheten.

- I. Använd källknappen för att välja Bluetooth.
- II. Tryck på och håll inne källknappen i 2 sekunder tills Bluetooth-lampan blinkar långsamt.
- III. Välj **BROMLEY 750** från din ljudenhets Bluetooth-lista.

### SERIEKOPPLA BROMLEY-HÖGTALARE

Flera Bromley-högtalare kan seriekopplas via AUX OUT- och AUX IN-portarna. När högtalarna är seriekopplade regleras volymen individuellt på varje högtalare.

- I. Anslut en kabel med en 3,5 mm stereokontakt till AUX OUT på den första högtalaren.
- II. Anslut den andra änden av kabeln till AUX IN-porten på den andra högtalaren.
- III. Använd källknappen för att välja AUX på den andra högtalaren.
- IV. För att lägga till fler högtalare, upprepa proceduren genom att koppla vidare signalen från utgången på den andra högtalaren till den tredje och så vidare.

### BARNLÅS

Barnlåset är en säkerhetsfunktion som förhindrar användaren från att oavsiktligt öka volymen till skadliga nivåer.

Tryck samtidigt på källknappen och effektljusknappen i två sekunder för att aktivera eller avaktivera barnlåset.

### ANPASSNINGSBAR M-KNAPP

Tryck på M-knappen för att aktivera en stroboskopeffekt. M-knappen kan anpassas i appen Marshall Bluetooth.

## INSTRUKTIONER

## SVENSKA

### RENGÖRA HÖGTALAREN

Rengör din högtalare regelbundet för att hålla den fräsch och göra så att den håller längre.

Koppla ur alla sladdar innan du rengör högtalaren och se till att allt är helt torrt innan du ansluter dem igen.

Rengör högtalaren och sladdarna med en luddfri trasa, lätt fuktad med antingen:

- vatten,
- 70 % isopropylalkohol, eller
- 75 % etylalkohol

Observera vid rengöring av högtalaren:

- Använd inga vassa föremål eller metallföremål.
- Använd inte tryckluft.
- Använd inte produkter som innehåller blekmedel eller väteperoxid.
- Sänk inte ner högtalaren i något rengöringsmedel.
- Skölj inte högtalaren under rinnande vatten.

### ÅTERSTÄLLA BROMLEY 750

En fabriksåterställning återställer högtalaren till dess originalinställningar, exklusive uppdateringar av fast programvara.

Obs! Detta kommer att radera alla användarinställningar och högtalaren måste sedan konfigureras om.

- I. Ta bort **BROMLEY 750** och **BROMLEY 750 [LE]**, om den finns, från din ljudenhets Bluetooth-lista.
- II. Säkerställ att högtalaren är på.
- III. Tryck och håll ner källknappen och M-knappen i 10 sekunder. Alla indikatorlampor på framsidan blinkar och högtalaren startar om.

Högtalaren har nu blivit fabriksåterställd och kan parkopplas igen, se avsnittet Komma igång.

### APPEN MARSHALL BLUETOOTH

Ladda ner appen Marshall Bluetooth för att få ut det mesta av din högtalare och hålla den uppdaterad med den senaste programvaran.



## FELSÖKNING

## SVENSKA

PROBLEM	ÅTGÄRD
<b>Högtalaren slås inte på</b>	Anslut nätkabeln till högtalaren och ett fungerande vägguttag.
	Se till att Bromley-batteriet är laddat och installerat.
<b>Kan inte anslutas eller parkopplas med en Bluetooth-enhet</b>	Aktivera Bluetooth på din källanhet.
	Se till att din högtalare är påslagen innan du sätter den i parkopplingsläge, se avsnittet Parkoppla en ny enhet.
<b>Felaktigt beteende</b>	Ladda ner appen Marshall Bluetooth och anslut högtalaren. Följ instruktionerna i appen för att säkerställa att Bromley 750 har den senaste firmwareversionen.
	Gör en fabriksåterställning, se avsnittet Återställa Bromley 750. Bromley 750 behöver konfigureras på nytt.
<b>Bluetooth-anslutningen faller bort</b>	Flytta enheterna närmare varandra så att det inte finns något hinder mellan dem som t.ex. väggar eller dörrar.
	Flytta högtalaren till ett annat ställe, stäng av eller flytta den störande elektriska enheten.

**FELSÖKNING****SVENSKA**

<b>PROBLEM</b>	<b>ÅTGÄRD</b>
<b>Det kommer inget ljud eller ljudet är för lågt</b>	Kontrollera att korrekt ingångskälla är vald.
	Kontrollera volymen på högtalaren och källanheten.
<b>Ljudet är förvrängt</b>	Sänk volymen på källanheten.
	Vrid ner ljudkaraktärsratten.

All intellectual property in the product and packaging (including the MARSHALL trade mark, copyright, designs, and patents) are owned by Marshall Group AB and may not be used without permission. All rights reserved. The Bluetooth® wordmark and logos are registered trademarks owned by the Bluetooth SIG, Inc. and any use of such marks by Marshall Group AB is under license. Google Play is a trademark of Google LLC. App Store is a service mark of Apple Inc., registered in the U.S. and other countries Marshall Group AB, Centralplan 15, 111 20 Stockholm, Sweden. Produced in China. R1.2

*Marshall*

**BROMLEY 750 – PARTY SPEAKER**

**คู่มือออนไลน์ฉบับเต็ม**

# สารบัญ

ดัชนี

---

รูปแบบของตัวอุปกรณ์ .....	003
เริ่มต้นใช้งาน .....	005
อินพุตไฟฟ้าหลัก .....	005
แบตเตอรี่ Bromley .....	005
ช่องใส่แบตเตอรี่ .....	005
การเชื่อมต่ออุปกรณ์หรือไมโครโฟน .....	006
การใช้งานเอฟเฟกต์ที่มีอยู่ในตัวเครื่อง .....	006
ลักษณะเสียง .....	006
การเปลี่ยนโหมดไฟ .....	006
การเชื่อมต่อกับอินพุต RCA .....	007
กำลังเชื่อมต่อกับอินพุต AUX .....	007
หมายเหตุ: ไม่รวมสายสัญญาณเสียง .....	007
หมายเหตุ: ไม่รวมสายสัญญาณเสียง .....	007
การจับคู่กับอุปกรณ์ Bluetooth .....	008
การเชื่อมต่อแบบลู กโซ่ของลำโพง Bromley .....	008
ล็อกป้องกันเด็ก .....	008
ปุ่ม M ที่สามารถปรับแต่งได้ .....	008
การทำความสะอาดลำโพง .....	009
การรีเซ็ต Bromley 750 .....	009
การแก้ไขปัญหา .....	010

## รูปแบบของตัวอุปกรณ์

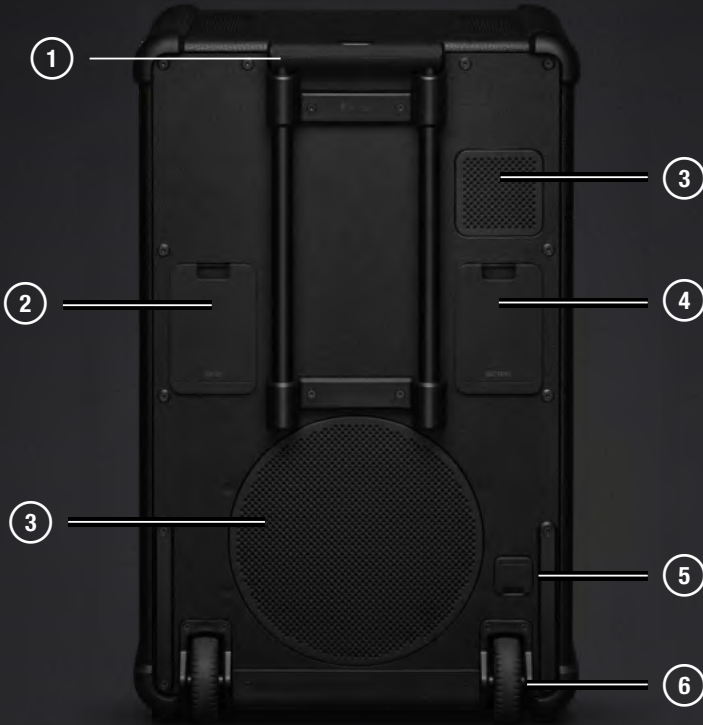
ภาษาไทย



- ① โตรเวอร์ด้านบน
- ② แผงด้านหน้า
- ③ โตรเวอร์ด้านหน้า
- ④ แผงไฟ
- ⑤ โตรเวอร์ด้านข้าง
- ⑥ ที่จับสำหรับพกพา

# รูปแบบของตัวอุปกรณ์

ภาษาไทย



- ① ที่จับแบบยึดหดได้
- ② แพงอินพุต
- ③ โดร์เวอร์ด้านหลัง
- ④ ฝาครอบแบตเตอรี่
- ⑤ อินพุตไฟฟ้าหลัก
- ⑥ ล้อลาก

## คำแนะนำ

## ภาษาไทย

### เริ่มต้นใช้งาน

#### I. เปิดเครื่อง

กดสวิตช์ไฟเพื่อเปิดลำโพง

#### II. เริ่มจับคู่

ใช้ปุ่มตัวเลือกแหล่งสัญญาณเพื่อเลือกบลูทูธ แล้วกดค้างไว้จนกว่าไฟ LED จะเริ่มกะพริบ

#### III. เลือก BROMLEY 750

เปิดรายการบลูทูธของอุปกรณ์เสียงของคุณและเลือก **BROMLEY 750**

ดาวน์โหลดแอป Marshall Bluetooth เพื่อใช้งานลำโพงของคุณอย่างคุ้มค่าที่สุด  
คำแนะนำ: ตรวจสอบให้แน่ใจว่าได้ตั้งระดับเสียงไว้ที่ต่ำที่สุดในลำโพงและแหล่งเสียงก่อนใช้งานลำโพง

### อินพุตไฟฟ้าหลัก

เปิดฝาครอบช่องอินพุตไฟฟ้าหลักเพื่อเข้าถึงช่องอินพุตไฟฟ้า เชื่อมต่อสายไฟหลักเข้ากับลำโพง แล้วเสียบเข้ากับเต้ารับบนผนังเพื่อจ่ายพลังงานให้กับลำโพงและชาร์จแบตเตอรี่

คำแนะนำ: ถอดปลั๊กไฟหลักออกจากเต้ารับบนผนังทุกครั้งก่อนถอดออกจากลำโพง

### แบตเตอรี่ BROMLEY

Bromley 750 มาพร้อมกับแบตเตอรี่ที่ถอดออกได้ ซึ่งสามารถใช้เป็นแบตเตอรี่สำรองได้ แบตเตอรี่อยู่ในช่องแบตเตอรี่ที่อยู่ด้านหลังฝาครอบ

สามารถดูข้อมูลเพิ่มเติมเกี่ยวกับแบตเตอรี่สำรองได้ในคู่มือออนไลน์ของพาวเวอร์แบงก์ Bromley ที่ [marshall.com](http://marshall.com)

### ช่องใส่แบตเตอรี่

เปิดฝาครอบเพื่อเข้าถึงแบตเตอรี่ จับแบตเตอรี่ขณะกดปุ่มล็อก แล้วดึงออกเพื่อถอดแบตเตอรี่

ใส่แบตเตอรี่ แล้วดันจนได้ยินเสียงคลิกเพื่อให้ติดตั้งแบตเตอรี่เรียบร้อยแล้ว แบตเตอรี่กำลังชาร์จเมื่อเสียบ Bromley 750 เข้ากับปลั๊กไฟหลัก

## คำแนะนำ

## ภาษาไทย

### การเชื่อมต่ออุปกรณ์หรือไมโครโฟน

Bromley 750 มาพร้อมช่องอินพุตสองช่องสำหรับไมโครโฟนหรือเครื่องดนตรีโมโนอื่นๆ ช่องอินพุตเหล่านี้สามารถผสมกับอินพุตอื่นที่เลือกไว้ และใช้เอฟเฟกต์ที่มีอยู่ในตัวเครื่องได้ อินพุตและสวิทช์ปรับเกนอยู่ด้านหลังของลำโพง

คำแนะนำต่อไปนี้จะใช้กับ INPUT 1 แต่ก็ใช้ได้กับ INPUT 2 เช่นกัน

- I. ตั้งค่าเกนอินพุตสำหรับช่องอินพุตของคุณ MIC สำหรับไมโครโฟน หรือ INST สำหรับเครื่องดนตรีระดับไลน์
- II. เชื่อมต่อสายไมโครโฟนหรือสายเครื่องดนตรีของคุณเข้ากับ INPUT 1
- III. ค่อยๆ เพิ่มระดับเสียงสำหรับ INPUT 1 ที่แผงด้านหน้า หากไฟ LED CLIP สีแดงติดขึ้น ให้ลดระดับเสียงบนเครื่องดนตรีของคุณจนกว่าไฟจะดับ

### การใช้งานเอฟเฟกต์ที่มีอยู่ในตัวเครื่อง

INPUT 1 และ INPUT 2 สามารถใช้หนึ่งในสามเอฟเฟกต์ที่มีอยู่, ได้แก่ เสียงก้อง, เสียงก้องและความล่าช้า, และความล่าช้า

- I. หมุนลูกบิดเอฟเฟกต์เพื่อเลือกช่องอินพุต ไฟแสดงสถานะที่ติดสว่างจะแสดงช่องที่เลือก
- II. หมุนลูกบิดเอฟเฟกต์ตามที่ต้องการ

### ลักษณะเสียง

การควบคุมลักษณะเสียงช่วยให้เสียงเพลงสอดคล้องกับจังหวะของงานปาร์ตี้ของคุณ คุณสามารถเปลี่ยนบรรยากาศจากช่วงก่อนปาร์ตี้ที่ผู้คนพูดคุยกันอย่างสบายๆ ไปสู่ช่วงเวลาสุดพีคของงาน และต่อด้วยช่วงหลังปาร์ตี้ได้ง่ายๆ เพียงปรับตั้งค่าบางอย่างเท่านั้น

ลักษณะเสียงจะเปลี่ยนจาก ไดนามิก (DYNAMIC) ซึ่งเหมาะสำหรับการฟังสบายๆ ที่บ้าน ไปเป็น ดัง (LOUD) เมื่อคุณต้องการพลังเสียงเต็มที่ในพื้นที่กว้าง เนื่องจากเพลงและการตั้งค่าแต่ละครั้งมีความเฉพาะตัว คุณจึงสามารถปรับลักษณะเสียงให้เหมาะกับสภาพแวดล้อมปัจจุบันได้

### การเปลี่ยนโหมดไฟ

กดปุ่มไฟเพื่อสลับระหว่างค่าที่ตั้งไว้ล่วงหน้าของไฟ (1, 2, 3 และปิด)

## คำแนะนำ

## ภาษาไทย

### การเชื่อมต่อกับอินพุต RCA

เสียบอุปกรณ์เสียง RCA เช่น ดีเจมิกเซอร์ เครื่องเล่นซีดี หรืออื่นๆ

- I. เชื่อมต่อสายสัญญาณที่มีแจ็ค RCA เข้ากับ RCA IN ที่ด้านหลังของลำโพง
- II. เชื่อมต่อปลายสายอีกด้านเข้ากับเอาต์พุตของแหล่งเสียงของคุณ
- III. ใช้ปุ่มเลือกแหล่งสัญญาณเพื่อเลือก RCA

หมายเหตุ: เครื่องเล่นแผ่นเสียงต้องติดตั้งแอมพลิฟายเออร์ RIAA หรือเชื่อมต่อผ่านพีเอมพลิฟายเออร์แยกต่างหาก ไม่รวมสายสัญญาณเสียงและแอมพลิฟายเออร์ RIAA

### กำลังเชื่อมต่อกับอินพุต AUX

- I. เชื่อมต่อสายที่มีแจ็คสเตอริโอ 3.5 มม. เข้ากับ AUX IN ที่ด้านหลังของลำโพง
- II. เชื่อมต่อปลายสายอีกด้านเข้ากับเอาต์พุตเสียงจากแหล่งเสียงของคุณ
- III. ใช้ปุ่มเลือกแหล่งสัญญาณเพื่อเลือก AUX

### หมายเหตุ: ไม่รวมสายสัญญาณเสียง

การเชื่อมต่อสายสัญญาณเสียงกับ USB-C

- I. เชื่อมต่อสายสัญญาณเสียง USB-C เข้ากับพอร์ต USB-C ที่ด้านหลังของลำโพง
- II. เชื่อมต่อปลายสายอีกด้านเข้ากับเอาต์พุตเสียงจากแหล่งเสียงของคุณ
- III. ใช้ปุ่มเลือกแหล่งสัญญาณเพื่อเลือก USB-C

### หมายเหตุ: ไม่รวมสายสัญญาณเสียง

การชาร์จโทรศัพท์ของคุณด้วย USB-C

- I. ตรวจสอบให้แน่ใจว่าลำโพงเปิดอยู่และมีแบตเตอรี่เหลือมากกว่า 20%
- II. เสียบโทรศัพท์ แท็บเล็ต หรืออุปกรณ์ USB อื่นๆ ของคุณเข้ากับ USB OUT ที่ด้านหลังของลำโพง

ต้องใช้สายแยกที่มีหัวต่อ USB-C และแจ็คที่เหมาะสมกับอุปกรณ์ของคุณ

## คำแนะนำ

## ภาษาไทย

### การจับคู่กับอุปกรณ์ BLUETOOTH

Bromley 750 สามารถเชื่อมต่อกับอุปกรณ์ Bluetooth ได้พร้อมกัน 2 เครื่อง และจดจำอุปกรณ์ที่เคยจับคู่มาก่อนหน้านี้ได้สูงสุด 10 เครื่อง เมื่ออยู่ในระยะสัญญาณ ลำโพงจะพยายามเชื่อมต่อกับอุปกรณ์ที่เชื่อมต่อไว้ล่าสุด

- I. ใช้ปุ่มเลือกแหล่งสัญญาณเพื่อเลือก Bluetooth
- II. กดปุ่มเลือกแหล่งสัญญาณค้างไว้เป็นเวลา 2 วินาทีจนกว่าไฟ LED ของแหล่งสัญญาณ Bluetooth จะเปลี่ยนเป็นการกะพริบช้าๆ
- III. เลือก **BROMLEY 750** จากรายการ Bluetooth ของอุปกรณ์เสียงของคุณ

### การเชื่อมต่อแบบลู กโซ่ของลำโพง BROMLEY

ลำโพง Bromley สามารถเชื่อมต่อแบบลู กโซ่ (เชื่อมต่อแบบอนุกรม) ผ่านพอร์ต AUX OUT และ AUX IN ได้ ในขณะที่ลำโพงถู กเชื่อมต่อกันแบบลู กโซ่ ต้องปรับเสียงที่ลำโพงแต่ละตัวเป็นรายตัว

- I. เชื่อมต่อสายที่มีแจ็คสเตอริโอขนาด 3.5 มม. เข้ากับ AUX OUT ของลำโพงตัวแรก
- II. เชื่อมต่อปลายสายอีกด้านเข้ากับพอร์ต AUX IN ของลำโพงตัวที่สอง
- III. ใช้ปุ่มเลือกแหล่งสัญญาณเพื่อเลือก AUX บนลำโพงตัวที่สอง
- IV. หากต้องการเพิ่มลำโพง ให้ทำขั้นตอนซ้ำ โดยส่งสัญญาณจากช่องส่งของลำโพงตัวก่อนหน้าไปยังลำโพงตัวถัดไป

### ลือกป้องกันเด็ก

ลือกป้องกันเด็กเป็นฟีเจอร์ด้านความปลอดภัยที่ป้องกันไม่ให้ผู้ใช้เพิ่มระดับเสียงไปยังระดับที่อาจเป็นอันตรายโดยไม่ได้ตั้งใจ

กดปุ่มเลือกแหล่งสัญญาณและปุ่มโหมดไฟค้างไว้ 2 วินาที เพื่อเปิดหรือปิดฟังก์ชันลือกป้องกันเด็ก

### ปุ่ม M ที่สามารถปรับแต่งได้

กดปุ่ม M เพื่อให้ไฟสโตรบกะพริบเป็นชุด สามารถปรับแต่งปุ่ม M ได้จากในแอป Marshall Bluetooth

## คำแนะนำ

## ภาษาไทย

### การทำความสะอาดลำโพง

ทำความสะอาดลำโพงของคุณเป็นประจำเพื่อรักษาให้ดูใหม่และใช้งานได้ยาวนานขึ้น

ถอดสายทั้งหมดออกก่อนเริ่มทำความสะอาดลำโพง และตรวจสอบให้แน่ใจว่าสายกับลำโพงแห้งสนิทก่อนเสียบสายกลับ

ทำความสะอาดลำโพงและสายอย่างเบามือ โดยใช้ผ้าปราศจากขุยที่ซับเล็กน้อย ด้วยสิ่งใดสิ่งหนึ่งต่อไปนี้:

- น้ำ
- ไอโซโพรพิลแอลกอฮอล์ 70% หรือ
- เอทิลแอลกอฮอล์ 75%

หมายเหตุเมื่อทำความสะอาดลำโพง:

- ห้ามใช้วัตถุมีคมหรือโลหะ
- ห้ามใช้ลมอัด
- ห้ามใช้ผลิตภัณฑ์ที่มีสารฟอกขาวหรือไฮโดรเจนเปอร์ออกไซด์
- ห้ามจุ่มลำโพงลงในสารทำความสะอาดทุกประเภท
- ห้ามนำลำโพงไปล้างด้วยการเปิดก๊อกให้น้ำไหลผ่าน

### การรีเซ็ต BROMLEY 750

การรีเซ็ตให้เป็นค่าจากโรงงานจะเป็นการรีเซ็ตลำโพงให้เป็นค่าเริ่มต้น โดยไม่รวมการอัปเดตเฟิร์มแวร์ใดๆ

หมายเหตุ: การดำเนินการดังนี้จะลบการตั้งค่าผู้ใช้ทั้งหมด และคุณจะต้องตั้งค่าลำโพงใหม่อีกครั้ง

- I. ลบ **BROMLEY 750** และ **BROMLEY 750 [LE]** หากมี ออกจากรายการ Bluetooth ของอุปกรณ์เสียงของคุณ
- II. ตรวจสอบให้แน่ใจว่าลำโพงเปิดอยู่
- III. กดปุ่มเลือกแหล่งสัญญาณและปุ่ม M ค้างไว้เป็นเวลา 10 วินาที ไฟแสดงสถานะทั้งหมดที่ด้านหน้าจะเริ่มกะพริบและลำโพงจะรีเซ็ต

ลำโพงกลับไปใช้การตั้งค่าจากโรงงานแล้ว และพร้อมสำหรับการจับคู่ ดูที่ส่วนการเริ่มต้นใช้งาน

### แอป MARSHALL BLUETOOTH

ดาวน์โหลดแอป Marshall Bluetooth เพื่อใช้งานลำโพงของคุณให้เกิดประโยชน์สูงสุดและคอยติดตามข่าวสารล่าสุดด้วยซอฟต์แวร์ล่าสุดเสมอ



## การแก้ไขปัญหา

## ภาษาไทย

ปัญหา	การดำเนินการ
ลำโพงไม่เปิด	เชื่อมต่อสายไฟหลักเข้ากับลำโพงและเต้ารับบนผนังที่ใช้งานได้
	ตรวจสอบให้แน่ใจว่าแบตเตอรี่ Bromley ได้รับการชาร์จและติดตั้งแล้ว
ไม่สามารถเชื่อมต่อหรือจับคู่กับอุปกรณ์ Bluetooth ได้	เปิดใช้งาน Bluetooth บนอุปกรณ์เล่นเสียงของคุณ
	ตรวจสอบให้แน่ใจว่าลำโพงเปิดอยู่ก่อนทำการตั้งค่าในโหมดจับคู่ ดูที่ การจับคู่อุปกรณ์ใหม่
พฤติกรรมที่ผิดปกติ	ดาวน์โหลดแอป Marshall Bluetooth และเชื่อมต่อกับลำโพง ปฏิบัติตามคำแนะนำในแอปเพื่อให้แน่ใจว่า Bromley 750 มีเฟิร์มแวร์เวอร์ชันล่าสุด
	ดำเนินการรีเซ็ตกลับเป็นค่าจากโรงงาน ดูที่ การรีเซ็ตลำโพง จำเป็นต้องตั้งค่า <b>Bromley 750</b> ใหม่อีกครั้ง
การเชื่อมต่อ Bluetooth หลุด	เคลื่อนย้ายอุปกรณ์ให้เข้าใกล้กันมากขึ้น เพื่อให้ไม่มีสิ่งกีดขวาง เช่น ผนังหรือประตู
	ย้ายลำโพงไปที่อื่น หรือปิดหรือเคลื่อนย้ายอุปกรณ์อิเล็กทรอนิกส์ที่สร้างความรบกวน

## การแก้ไขปัญหา

## ภาษาไทย

ปัญหา	การดำเนินการ
ไม่มีเสียงหรือเสียงเบาเกินไป	ตรวจสอบว่าได้เลือกแหล่งอินพุตที่ถูกต้อง
	ตรวจสอบระดับเสียงบนลำโพงและอุปกรณ์เล่นเสียง
เสียงผิดเพี้ยน	ลดระดับเสียงบนอุปกรณ์เล่นเสียง
	หมุนลูกบิดลักษณะเสียงเพื่อปรับลดเสียง

All intellectual property in the product and packaging (including the MARSHALL trade mark, copyright, designs, and patents) are owned by Marshall Group AB and may not be used without permission. All rights reserved. The Bluetooth® wordmark and logos are registered trademarks owned by the Bluetooth SIG, Inc. and any use of such marks by Marshall Group AB is under license. Google Play is a trademark of Google LLC. App Store is a service mark of Apple Inc., registered in the U.S. and other countries Marshall Group AB, Centralplan 15, 111 20 Stockholm, Sweden. Produced in China. R1.2

*Marshall*

**BROMLEY 750 – PARTY SPEAKER**

**TAM EVİRİMİÇİ KILAVUZ**

# İÇİNDEKILER

## İNDEKS

---

<b>Cihaz düzeni</b> .....	003
<b>Başlangıç</b> .....	005
<b>Elektrik girişi</b> .....	005
<b>Bromley taşınabilir şarj cihazı</b> .....	005
<b>Pil girişi</b> .....	005
<b>Enstrüman veya mikrofon bağlama</b> .....	006
<b>Dahili efektlerin kullanılması</b> .....	006
<b>Ses karakteri</b> .....	006
<b>Işık modunu değiştirme</b> .....	006
<b>RCA girişlerine bağlanma</b> .....	007
<b>AUX girişine bağlanma</b> .....	007
<b>USB-C'ye ses kablosu bağlama</b> .....	007
<b>Telefonunuzu USB-C ile şarj etme</b> .....	007
<b>Bluetooth cihazıyla eşleştirme</b> .....	007
<b>Bromley hoparlörlerin papatya zinciri şeklinde bağlanması</b> .....	008
<b>Çocuk kilidi</b> .....	008
<b>Özelleştirilebilir M düğmesi</b> .....	008
<b>Hoparlörü temizleme</b> .....	008
<b>Bromley 750'yi sıfırlama</b> .....	009
<b>Sorun giderme</b> .....	010

## CIHAZ DÜZENİ

## TÜRKÇE



- ① ÜST SÜRÜCÜLER
- ② ÖN PANEL
- ③ ÖN SÜRÜCÜLER
- ④ IŞIK PANELİ
- ⑤ YAN SÜRÜCÜLER
- ⑥ TAŞIMA KOLLARI

## CİHAZ DÜZENİ

## TÜRKÇE



- ① TELESKOPIK KOL
- ② GİRİŞ PANELİ
- ③ ARKA SÜRÜCÜLER
- ④ PİL BÖLMESİ
- ⑤ ELEKTRİK GİRİŞİ
- ⑥ TEKERLEKLER

# TALIMATLAR

# TÜRKÇE

## BAŞLANGIÇ

### I. GÜCÜ AÇMA

Hoparlörü açmak için güç düğmesine basın.

### II. EŞLEŞTİRMEYİ BAŞLATMA

Bluetooth'u seçmek için kaynak seçiciyi kullanın, ardından LED ışık yanıp sönmeye başlayana kadar düğmeye basılı tutun.

### III. BROMLEY 750 CİHAZINI SEÇME

Ses cihazınızın Bluetooth listesini açın ve **BROMLEY 750** cihazını seçin.

Hoparlörünüzden en iyi şekilde faydalanmak için Marshall Bluetooth uygulamasını indirin.

Dikkat: Hoparlörü kullanmadan önce, hem hoparlörde hem de ses kaynağında ses düzeyinin düşük olarak ayarlandığından emin olun.

## ELEKTRİK GİRİŞİ

Güç girişine erişmek için elektrik girişi bölmesini açın. Hoparlöre güç sağlamak ve pili şarj etmek için elektrik kablosunu hoparlöre, ardından elektrik prizine bağlayın.

Dikkat: Elektrik kablosunu hoparlörden çıkarmadan önce kabloyu daima elektrik prizinden çekin.

## BROMLEY TAŞINABİLİR ŞARJ CİHAZI

Bromley 750, taşınabilir şarj cihazı olarak da kullanılabilen çıkarılabilir bir pille birlikte gelir. Pil, kapağın arkasındaki pil girişinde bulunur.

Marshall.com adresindeki Bromley Powerbank çevrimiçi kılavuzunda taşınabilir şarj cihazı hakkında daha fazla bilgiye ulaşabilirsiniz.

## PİL GİRİŞİ

Pile erişmek için bölmeyi açın. Çıkarmak için kilit düğmesine basarken pili tutun, ardından çekin.

Takmak için pili yerleştirip klik sesini duyana kadar itin. Bromley 750 elektrik prizine takılıyken pil şarj olur.

## TALIMATLAR

## TÜRKÇE

### ENSTRÜMAN VEYA MIKROFON BAĞLAMA

Bromley 750, mikrofonlar veya diğer mono enstrümanlar için iki giriş kanalına sahiptir. Bu kanallar, diğer seçilen girişlerle karıştırılabilir ve dahili efektler kullanılabilir. Girişler ve kazanç anahtarları hoparlörün arka tarafında yer almaktadır.

Aşağıdaki talimatta INPUT 1 kullanılmıştır, ancak INPUT 2 için de geçerlidir.

- I. Kanalınızın giriş kazancını ayarlayın. Mikrofon için MIC veya hat seviyesi enstrüman için INST.
- II. Mikrofonunuzu veya enstrüman kablosunu INPUT 1'e bağlayın.
- III. Ön paneldeki INPUT 1'in ses seviyesini dikkatlice artırın. Eğer kırmızı CLIP LED'i yanıyorsa, sönünceye kadar enstrümanınızdaki ses seviyesini düşürün.

### DAHİLİ EFEKTLERİN KULLANILMASI

INPUT 1 ve INPUT 2'nin her biri yankı, yankı ve gecikme, ve gecikme olmak üzere üç dahili efektten birini kullanabilir.

- I. Efekt düğmesini giriş kanalını seçmek için itin. Aydınlatılmış bir gösterge hangi kanalın seçildiğini gösterir.
- II. Efekt düğmesini zevkinize göre çevirin.

### SES KARAKTERİ

Ses karakteri kontrolü, müziği partinizin temposuna uygun hale getirir. Birkaç basit ayarlamayla parti öncesi kaynaşmadan zirveye ve ardından doğrudan after-party'ye geçin.

Karakter, evde rahat dinleme için uygun olan DYNAMIC'ten, geniş bir alanda tam güce ihtiyaç duyduğunuzda LOUD'a kadar değişir.

Müzik ve ayarlar benzersiz olduğundan, ses karakterini mevcut durumunuza göre ince ayarlayabilirsiniz.

### IŞIK MODUNU DEĞİŞTİRME

Işık ön ayarları (1, 2, 3 ve kapalı) arasında geçiş yapmak için ışık düğmesine basın.

## TALIMATLAR

## TÜRKÇE

### RCA GİRİŞLERINE BAĞLANMA

DJ mikseri, CD çalar veya benzeri bir RCA ses cihazını takın.

- I. Hoparlörün arkasındaki RCA IN'e RCA jakları olan bir kablo bağlayın.
- II. Kablonun diğer ucunu, ses kaynağınızın çıkışına bağlayın.
- III. RCA'yı seçmek için kaynak seçici düğmesini kullanın.

Not: Döner platformun RIAA amplifikatörüyle donatılmış olması veya ayrı bir ön amplifikatörle bağlanmış olması gerekir. Ürünle birlikte ses kabloları ve RIAA amplifikatörü sağlanmaz.

### AUX GİRİŞİNE BAĞLANMA

- I. Hoparlörün arkasındaki AUX IN girişine 3,5 mm stereo jaklı bir kablo bağlayın.
- II. Kablonun diğer ucunu, ses kaynağınızın ses çıkışına bağlayın.
- III. Kaynak seçimi için AUX düğmesini kullanın.

Not: Ses kabloları ürünle birlikte verilmez.

### USB-C'YE SES KABLOSU BAĞLAMA

- I. Hoparlörün arkasındaki USB-C portuna bir USB-C ses kablosu bağlayın.
- II. Kablonun diğer ucunu, ses kaynağınızın ses çıkışına bağlayın.
- III. USB-C seçimini yapmak için kaynak seçici düğmesini kullanın.

Not: Ses kabloları ürünle birlikte verilmez.

### TELEFONUNUZU USB-C İLE ŞARJ ETME

- I. Hoparlörün açık ve en az %20 şarjı olduğuna dikkat edin.
- II. Telefonunuzu, tabletinizi veya başka bir USB cihazınızı hoparlörün arkasındaki USB çıkışına bağlayın.

USB-C girişli ayrı bir kablo ve cihazınıza uygun bir jak gereklidir.

### BLUETOOTH CİHAZIYLA EŞLEŞTİRME

Bromley 750, aynı anda 2 Bluetooth cihazına bağlanabilir ve önceden eşleştirilmiş 10 adede kadar cihazı hatırlar. Yeterince yakın olduğunda son bağlanan cihazla yeniden bağlantı kurmaya çalışacaktır.

- I. Bluetooth'u seçmek için Kaynak seçici düğmesini kullanın.
- II. Bluetooth kaynak LED ışığı yavaşça yanıp sönmeye başlayana kadar Kaynak seçici düğmesine 2 saniye boyunca basılı tutun.
- III. Ses cihazınızın Bluetooth listesinden **BROMLEY 750**'yi seçin.

## TALIMATLAR

## TÜRKÇE

### BROMLEY HOPARLÖRLERİN PAPATYA ZİNCİRİ ŞEKLİNDE BAĞLANMASI

Bromley hoparlörler, AUX OUT ve AUX IN portları aracılığıyla papatya zinciri şeklinde (seri bağlı) bağlanabilir. Hoparlörler papatya zinciri şeklinde bağlandığında, ses seviyesi her bir hoparlörde ayrı ayrı kontrol edilir.

- I. İlk hoparlördeki AUX Çıkışına 3,5 mm stereo jaklı bir kablo bağlayın.
- II. Kablonun diğer ucunu ikinci hoparlörün AUX IN portuna bağlayın.
- III. İkinci hoparlörde AUX'u seçmek için kaynak seçici düğmesini kullanın.
- IV. Ek hoparlör eklemek için sinyalin gönderimden üçüncüye ve devamına iletilmesi şeklinde prosedürü tekrarlayın.

### ÇOCUK KILIDI

Çocuk kilidi, kullanıcının sesi yanlışlıkla tehlikeli seviyelere çıkarmasını önleyen bir güvenlik özelliğidir.

Kaynak seçici ve ışık modu düğmelerine 2 saniye boyunca basarak çocuk kilidini açıp kapatabilirsiniz.

### ÖZELLEŞTİRİLEBİLİR M DÜĞMESİ

M düğmesine basarak elektronik flaşın yanmasını tetikleyin. M düğmesi, Marshall Bluetooth uygulamasından özelleştirilebilir.

### HOPARLÖRÜ TEMİZLEME

Hoparlörünüzün ilk günkü gibi performans göstermesini ve daha uzun süre dayanmasını sağlamak için düzenli olarak temizleyin.

Hoparlörü temizlemeden önce tüm kabloları çıkarın ve tekrar takmadan önce her şeyin tamamen kuru olduğundan emin olun.

Hoparlörü ve kabloları, hafif nemlendirilmiş, tüy bırakmayan bir bezle nazikçe temizleyin. Nemlendirmek için şunlardan birini kullanabilirsiniz:

- su,
- %70 izopropil alkol veya
- %75 etil alkol ile hafifçe nemlendirilmiş, hav bırakmayan bir bez kullanın.

Hoparlörü temizlerken şunlara dikkat edin:

- Keskin veya metal nesnelere kullanmayın.
- Basıncı hava uygulamayın.
- Ağartıcı veya hidrojen peroksit içeren ürünler kullanmayın.
- Hoparlörü herhangi bir temizlik maddesine batırmayın.
- Hoparlörü musluk suyuyla durulamayın.

## TALIMATLAR

## TÜRKÇE

### BROMLEY 750'YI SIFIRLAMA

Fabrika ayarlarına geri döndürme, herhangi bir ürün yazılımı güncellemesi hariç, hoparlörü fabrika ayarlarına geri döndürür.

Not: Bu, tüm kullanıcı ayarlarını silecek ve hoparlörün yeniden kurulması gerekecektir.

- I. Ses cihazınızın Bluetooth listesinden **BROMLEY 750** ve varsa **BROMLEY 750 [LE]** cihazını kaldırın.
- II. Hoparlörün açık olduğundan emin olun.
- III. Kaynak seçici ve **M** düğmesine aynı anda 10 saniye boyunca basılı tutun. Ön taraftaki tüm göstergeler yanıp sönmeye başlar ve hoparlör yeniden başlar.

Hoparlör fabrika ayarlarına dönmüştür ve eşleştirilmeye hazırdır. Başlangıç bölümüne bakın.

### MARSHALL BLUETOOTH UYGULAMASI

Hoparlörünüzden en iyi şekilde yararlanmak ve en yeni yazılımla hoparlörünüzü güncel tutmak için Marshall Bluetooth uygulamasını indirin.



**SORUN GIDERME****TÜRKÇE**

<b>SORUN</b>	<b>EYLEM</b>
<b>Hoparlör açılmıyor</b>	Elektrik kablosunu hoparlöre ve çalışan bir duvar prizine bağlayın.
	Bromley pilinin şarjlı ve takılı olduğundan emin olun.
<b>Bluetooth cihazı ile bağlantı kurulamıyor veya eşleştiremiyor</b>	Oynatma cihazınızda Bluetooth'u etkinleştirin.
	Hoparlörü eşleştirme moduna ayarlamadan önce hoparlörün açık olduğundan emin olun, yeni cihaz eşleştirme kısmındaki yönergeleri takip edin.
<b>Hatalı davranış</b>	Marshall Bluetooth uygulamasını indirin ve hoparlöre bağlanın. Bromley 750'nin en son ürün yazılım sürümüne sahip olduğundan emin olmak için uygulama içindeki talimatları takip edin.
	Fabrika ayarlarına döndürme için Hoparlörü sıfırlama kısmına bakın. Bromley 750'nin yeniden kurulması gerekiyor.

**SORUN GIDERME****TÜRKÇE**

<b>SORUN</b>	<b>EYLEM</b>
<b>Bluetooth bağlantısı kesiliyor</b>	Cihazları duvar veya kapı gibi engellerden etkilenmeyeceği şekilde birbirine yaklaştırın.
	Hoparlörü başka bir yere yerleştirin veya parazite neden olan elektronik cihazı kapatın veya kaldırın.
<b>Ses yok veya ses çok kısık</b>	Doğru giriş kaynağının seçildiğinden emin olun.
	Hoparlörün ve oynatma cihazının ses seviyesini kontrol edin.
<b>Ses kalitesi kötü</b>	Oynatma cihazının ses seviyesini azaltın.
	Ses karakter düğmesini kısın.

All intellectual property in the product and packaging (including the MARSHALL trade mark, copyright, designs, and patents) are owned by Marshall Group AB and may not be used without permission. All rights reserved. The Bluetooth® wordmark and logos are registered trademarks owned by the Bluetooth SIG, Inc. and any use of such marks by Marshall Group AB is under license. Google Play is a trademark of Google LLC. App Store is a service mark of Apple Inc., registered in the U.S. and other countries Marshall Group AB, Centralplan 15, 111 20 Stockholm, Sweden. Produced in China. R1.2

*Marshall*

**BROMLEY 750 – PARTY SPEAKER**

**ПОВНИЙ ОНЛАЙН-ПОСІБНИК**

# ЗМІСТ

## АЛФАВІТНИЙ ПОКАЖЧИК

---

Компоненти пристрою .....	003
Початок роботи .....	005
Вхід живлення .....	005
Павербанк Bromley .....	005
Роз'єм акумулятора .....	005
Підключення музичного інструмента або мікрофона .....	006
Використання вбудованих ефектів .....	006
Звуковий стиль .....	006
Змінення режиму підсвічування .....	006
Підключення до входів RCA .....	007
Підключення до входу AUX .....	007
Підключення аудіокабелю до порту USB-C .....	007
Заряджання телефону через USB-C .....	007
Сполучення з пристроєм Bluetooth .....	008
Об'єднання колонок Bromley .....	008
Замок доступу дітей .....	008
Настроювана кнопка «М» .....	008
Чищення колонки .....	008
Скидання Bromley 750 .....	009
Виправлення неполадок .....	010

## КОМПОНЕНТИ ПРИСТРОЮ

## УКРАЇНСЬКА



- ① ВЕРХНІ ДИНАМІКИ
- ② ПЕРЕДНЯ ПАНЕЛЬ
- ③ ПЕРЕДНІ ДИНАМІКИ
- ④ СВІТЛОВА ПАНЕЛЬ
- ⑤ БОКОВІ ДИНАМІКИ
- ⑥ РУЧКИ ДЛЯ ПЕРЕНЕСЕННЯ

## КОМПОНЕНТИ ПРИСТРОЮ

## УКРАЇНСЬКА



- ① ТЕЛЕСКОПІЧНА РУЧКА
- ② ПАНЕЛЬ ВХОДІВ
- ③ ЗАДНІ ДИНАМІКИ
- ④ КРИШКА АКУМУЛЯТОРА
- ⑤ ВХІД ЖИВЛЕННЯ
- ⑥ КОЛЕСА

# ІНСТРУКЦІЇ

# УКРАЇНСЬКА

---

## ПОЧАТОК РОБОТИ

### I. УВІМКНІТЬ ЖИВЛЕННЯ

Натисніть вимикач живлення, щоб увімкнути колонку.

### II. РОЗПОЧНІТЬ СПОЛУЧЕННЯ

Натисніть кнопку селектора джерела, щоб вибрати Bluetooth, а потім натисніть і тримайте її, поки не почне блимати індикатор.

### III. ВИБЕРІТЬ BROMLEY 750

Відкрийте список Bluetooth на своєму аудіопристрої та виберіть **BROMLEY 750**.

Щоб використовувати всі можливості своєї колонки, завантажте програму Marshall Bluetooth.

Увага! Перед використанням колонки переконайтеся, що встановлено низький рівень гучності як на колонці, так і на аудіопристрої.

## ВХІД ЖИВЛЕННЯ

Відкрийте кришку входів, щоб отримати доступ до входу живлення. Підключіть кабель живлення до колонки, а потім до електророзетки, щоб подати живлення на колонку та зарядити акумулятор.

Увага! Завжди відключайте кабель живлення від розетки, перш ніж від'єднувати його від колонки.

## ПАВЕРБАНК BROMLEY

Bromley 750 постачається зі знімним акумулятором, який можна використовувати також як павербанк. Акумулятор знаходиться в акумуляторному відсіку за кришкою.

Більше інформації про павербанк можна знайти в онлайн-посібнику «Bromley Powerbank» на сайті [marshall.com](http://marshall.com).

## РОЗ'ЄМ АКУМУЛЯТОРА

Відкрийте кришку для доступу до акумулятора. Щоб вийняти акумулятор, заховіть його та, натискаючи кнопку фіксатора, потягніть.

Щоб встановити акумулятор, вставте й притискайте його, поки не почуєте клацання фіксатора. Коли Bromley 750 підключено до електророзетки, акумулятор заряджається.

## ІНСТРУКЦІЇ

## УКРАЇНСЬКА

---

### ПІДКЛЮЧЕННЯ МУЗИЧНОГО ІНСТРУМЕНТА АБО МІКРОФОНА

Bromley 750 має два вхідні канали для мікрофонів або інших монофонічних інструментів. Ці канали можна міксувати з будь-яким іншим вибраним входом і використовувати вбудовані ефекти. Входи та перемикачі посилення розташовані на задній стороні колонки.

В наведеній нижче інструкції описується використання входу INPUT 1, але інструкція застосовується також і до INPUT 2.

- I. Встановіть коефіцієнт підсилення вхідного сигналу для свого каналу. MIC — вхід для мікрофона; INST — для інструмента з лінійним сигналом.
- II. Підключіть мікрофон або кабель інструмента до входу INPUT 1.
- III. Обережно збільшіть гучність для INPUT 1 на передній панелі. Якщо світиться червоний індикатор CLIP, зменшуйте гучність від інструмента, доки він не згасне.

### ВИКОРИСТАННЯ ВБУДОВАНИХ ЕФЕКТІВ

Для сигналу на входах INPUT 1 і INPUT 2 можна використовувати один із трьох вбудованих ефектів: реверберацію, реверберацію й затримку, а також затримку.

- I. Натисніть ручку ефектів, щоб вибрати вхідний канал. Світлодіодний індикатор показує, яке джерело вибрано.
- II. Поверніть ручку ефектів за своїм вподобанням.

### ЗВУКОВИЙ СТИЛЬ

Керування стилями звучання підлаштовує музику під ритм вашої вечірки. Перейдіть від передвечіркового спілкування до піку, а потім прямо до завершальної стадії вечірки, зробивши кілька простих коригувань.

Стиль змінюється від DYNAMIC (динамічного), що добре підходить для невимушеного прослуховування вдома, до LOUD (гучного), коли потрібна повна потужність у великому просторі.

Оскільки музика та налаштування є унікальними, ви можете точно налаштувати стиль звучання відповідно до поточної ситуації.

### ЗМІНЕННЯ РЕЖИМУ ПІДСВІЧУВАННЯ

Натискайте кнопку підсвічування для перемикання між убудованими налаштуваннями (1, 2, 3 та вимкнено).

## ІНСТРУКЦІЇ

## УКРАЇНСЬКА

---

### ПІДКЛЮЧЕННЯ ДО ВХОДІВ RCA

Підключіть аудіопристрій із роз'ємами RCA, наприклад, діджейський мікшер або програвач компакт-дисків.

- I. Підключіть кабель зі штекерами RCA до входу RCA на задній панелі колонки.
- II. Інший кінець кабелю підключіть до аудіовиходу джерела звуку.
- III. За допомогою кнопки вибору джерела виберіть RCA.

Примітка. Програвач має бути оснащено RIAA-підсилювачем або підключено через окремий передпідсилювач. Аудіокабель і RIAA-підсилювач до комплекту не входять.

### ПІДКЛЮЧЕННЯ ДО ВХОДУ AUX

- I. Підключіть кабель зі стереоштекером 3,5 мм до роз'єму AUX IN на задній панелі колонки.
- II. Інший кінець кабелю підключіть до аудіовиходу джерела звуку.
- III. За допомогою кнопки вибору джерела виберіть AUX.

Примітка. Аудіокабелі до комплекту не входять.

### ПІДКЛЮЧЕННЯ АУДІОКАБЕЛЮ ДО ПОРТУ USB-C

- I. Підключіть аудіокабель USB-C до USB-C порту на задній панелі колонки.
- II. Інший кінець кабелю підключіть до аудіовиходу джерела звуку.
- III. Кнопкою вибору джерела виберіть USB-C.

Примітка. Аудіокабелі до комплекту не входять.

### ЗАРЯДЖАННЯ ТЕЛЕФОНУ ЧЕРЕЗ USB-C

- I. Переконайтесь, що колонка увімкнена й має більше 20% заряду акумулятора.
- II. Підключіть телефон, планшет або інший USB-пристрій до роз'єму USB OUT на задній панелі колонки.

Знадобиться окремий кабель з USB-C і відповідним штекером для вашого пристрою.

## ІНСТРУКЦІЇ

## УКРАЇНСЬКА

---

### СПОЛУЧЕННЯ З ПРИСТРОЄМ BLUETOOTH

Bromley 750 може одночасно підключатися до 2 пристроїв Bluetooth і запам'ятовувати до 10 раніше сполучених пристроїв. Перебуваючи в зоні зв'язку, колонка спробує повторно підключитися до останнього підключеного пристрою.

- I. Кнопкою вибору джерела виберіть Bluetooth.
- II. Натисніть і 2 секунди тримайте кнопку вибору джерела, поки не почне повільно пульсувати індикатор джерела Bluetooth.
- III. У списку Bluetooth свого аудіопристрою виберіть «**BROMLEY 750**».

### ОБ'ЄДНАННЯ КОЛОНОК BROMLEY

Колонки Bromley можна підключати в ланцюг (послідовно) через порти AUX OUT і AUX IN. При об'єднанні колонок гучність регулюється на кожній колонці окремо.

- I. Підключіть кабель зі стереоштекером 3,5 мм до роз'єму AUX OUT на першій колонці.
- II. Інший кінець кабелю підключіть до порту AUX IN на другій колонці.
- III. Кнопкою вибору джерела виберіть AUX на другій колонці.
- IV. Щоб додати більше колонок, повторіть процедуру, передаючи сигнал від виходу на другій на третю і так далі.

### ЗАМОК ДОСТУПУ ДІТЕЙ

Замок доступу дітей — це функція безпеки, яка запобігає користувачеві випадково збільшити гучність до небезпечного рівня.

Щоб увімкнути або вимкнути замок доступу дітей, натисніть і 2 секунди тримайте кнопку вибору джерела та кнопку режиму підсвічування.

### НАСТРОЮВАНА КНОПКА «M»

Натисніть кнопку «M», щоб увімкнути спалахи стробоскопа. Кнопку «M» можна налаштувати в програмі Marshall Bluetooth.

### ЧИЩЕННЯ КОЛОНКИ

Регулярно чистіть колонку, щоб вона виглядала як нова та довше прослужила.

Перед чищенням колонки від'єднайте всі кабелі, а перш ніж підключати їх назад, переконайтеся, що все повністю висохло.

## ІНСТРУКЦІЇ

## УКРАЇНСЬКА

Обережно очистіть колонку та кабелі тканиною без ворсу, злегка зволоженою:

- водою,
- 70% ізопропіловим спиртом або
- 75% етиловим спиртом.

Під час чищення колонки зверніть увагу на таке:

- Не використовуйте гострі або металеві предмети.
- Не використовуйте стиснене повітря.
- Не використовуйте засоби, які містять відбілювач або перекис водню.
- Не занурюйте колонку в будь-які засоби для чищення.
- Не промивайте колонку під проточною водою.

### СКИДАННЯ BROMLEY 750

Скидання (відновлення заводських налаштувань) поверне початкові налаштування колонки, окрім оновлень вбудованого програмного забезпечення.

Примітка. Це призведе до видалення всіх користувацьких налаштувань, і колонку доведеться налаштувати знову.

- I. Якщо «**BROMLEY 750**» та «**BROMLEY 750 [LE]**» є в списку Bluetooth вашого аудіопристрою, видаліть їх зі списку.
- II. Переконайтеся, що колонку ввімкнено.
- III. Натисніть і 10 секунд тримайте кнопки вибору джерела та кнопку «M». Усі індикатори на передній панелі почнуть блимати, а колонка перезапуститься.

Колонка поверне заводські налаштування й буде готова до сполучення (див. розділ «Початок роботи»).

### ПРОГРАМА MARSHALL BLUETOOTH

Завантажте програму Marshall Bluetooth для максимально ефективного використання колонки та підтримування її в актуальному стані за допомогою новітнього програмного забезпечення.



## ВИПРАВЛЕННЯ НЕПОЛАДОК

## УКРАЇНСЬКА

ПРОБЛЕМА	ДІЯ
<b>Колонка не вмикається</b>	Підключіть кабель живлення до колонки та до справної електророзетки.
	Переконайтеся, що акумулятор Bromley встановлено й заряджено.
<b>Не вдається підключити або сполучити з пристроєм Bluetooth</b>	Активуйте Bluetooth у пристрої-джерелі звуку.
	Перш ніж переводити колонку в режим сполучення, переконайтеся, що її ввімкнено. Див. розділ «Сполучення з новим пристроєм».
<b>Нестабільна робота</b>	Завантажте програму Marshall Bluetooth і підключіться до колонки. Дотримуйтесь інструкцій у програмі, щоб забезпечити наявність останньої версії прошивки для Bromley 750.
	Відновіть заводські налаштування. Див. «Скидання колонки». Потрібно буде знову налаштувати Bromley 750.

**ВИПРАВЛЕННЯ НЕПОЛАДОК****УКРАЇНСЬКА**

<b>ПРОБЛЕМА</b>	<b>ДІЯ</b>
<b>Підключення Bluetooth переривається</b>	Перемістіть пристрої ближче один до одного, щоб їм не заважали перешкоди, наприклад стіни або двері.
	Перемістіть колонку в інше місце, вимкніть або перемістіть електронний пристрій, який створює перешкоди.
<b>Звуку немає або він надто слабкий</b>	Переконайтеся, що вибрано правильне джерело звуку.
	Перевірте гучність на колонці та пристрої відтворення.
<b>Звук спотворюється</b>	Зменште гучність на пристрої відтворення.
	Зменште (поверніть ручку регулювання) стиль звуку.

All intellectual property in the product and packaging (including the MARSHALL trade mark, copyright, designs, and patents) are owned by Marshall Group AB and may not be used without permission. All rights reserved. The Bluetooth® wordmark and logos are registered trademarks owned by the Bluetooth SIG, Inc. and any use of such marks by Marshall Group AB is under license. Google Play is a trademark of Google LLC. App Store is a service mark of Apple Inc., registered in the U.S. and other countries Marshall Group AB, Centralplan 15, 111 20 Stockholm, Sweden. Produced in China. R1.2

*Marshall*

**BROMLEY 750 – PARTY SPEAKER**

**HƯỚNG DẪN TRỰC TUYẾN ĐẦY ĐỦ**

# NỘI DUNG LỤC

## MỤC LỤC

---

<b>Thiết kế của thiết bị</b> .....	003
<b>Bắt đầu</b> .....	005
<b>Cổng vào của nguồn điện</b> .....	005
<b>Pin sạc dự phòng Bromley</b> .....	005
<b>Khoang pin</b> .....	005
<b>Kết nối thiết bị hoặc micro</b> .....	006
<b>Sử dụng các hiệu ứng tích hợp sẵn</b> .....	006
<b>Đặc tính âm thanh</b> .....	006
<b>Thay đổi chế độ đèn</b> .....	006
<b>Kết nối với đầu vào RCA</b> .....	007
<b>Kết nối với đầu vào AUX</b> .....	007
<b>Kết nối cáp âm thanh với USB-C</b> .....	007
<b>Sạc điện thoại của bạn qua USB-C</b> .....	007
<b>Ghép nối với thiết bị Bluetooth</b> .....	007
<b>Kết nối chuỗi các loa Bromley</b> .....	008
<b>Khóa trẻ em</b> .....	008
<b>Nút M có thể tùy chỉnh</b> .....	008
<b>Vệ sinh loa</b> .....	008
<b>Đặt lại Bromley 750</b> .....	009
<b>Khắc phục sự cố</b> .....	010

## THIẾT KẾ CỦA THIẾT BỊ

## TIẾNG VIỆT NAM



- ① BỘ ĐIỀU KHIỂN MẶT TRÊN
- ② BẢNG ĐIỀU KHIỂN MẶT TRƯỚC
- ③ BỘ ĐIỀU KHIỂN MẶT TRƯỚC
- ④ BẢNG ĐIỀU KHIỂN ĐÈN
- ⑤ BỘ ĐIỀU KHIỂN BÊN
- ⑥ TAY CẦM VẬN CHUYỂN

## THIẾT KẾ CỦA THIẾT BỊ

## TIẾNG VIỆT NAM



- ① TAY CẦM ĐIỀU CHỈNH
- ② BẢNG ĐIỀU KHIỂN ĐẦU VÀO
- ③ BỘ ĐIỀU KHIỂN MẶT SAU
- ④ NẮP PIN
- ⑤ CỔNG VÀO CỦA NGUỒN ĐIỆN
- ⑥ BÁNH XE

## HƯỚNG DẪN

## TIẾNG VIỆT NAM

---

### BẮT ĐẦU

#### I. BẬT NGUỒN

Nhấn nút nguồn để bật loa.

#### II. BẮT ĐẦU GHÉP NỐI

Sử dụng nút bộ chọn nguồn để chọn Bluetooth, sau đó nhấn và giữ nút này cho đến khi đèn LED bắt đầu nhấp nháy.

#### III. CHỌN BROMLEY 750

Mở danh sách Bluetooth trên thiết bị âm thanh của bạn rồi chọn **BROMLEY 750**.

Tải ứng dụng Marshall Bluetooth xuống để khai thác tối đa chiếc loa của bạn. Thận trọng: Hãy đảm bảo rằng âm lượng được đặt ở mức thấp cho cả loa và nguồn âm thanh trước khi sử dụng loa.

### CỔNG VÀO CỦA NGUỒN ĐIỆN

Mở nắp cổng vào nguồn điện để thấy cổng vào nguồn điện. Cắm dây nguồn vào loa rồi cắm vào ổ cắm trên tường để cấp nguồn cho loa và sạc pin.

Thận trọng: Luôn rút dây dẫn điện khỏi ổ cắm trên tường trước khi ngắt kết nối với loa.

### PIN SẠC DỰ PHÒNG BROMLEY

Bromley 750 đi kèm với pin có thể tháo rời, cũng có thể được sử dụng như một pin sạc dự phòng. Pin nằm trong ổ cắm pin phía sau nắp.

Bạn có thể xem thêm thông tin về pin sạc dự phòng trong hướng dẫn trực tuyến Pin sạc dự phòng của Bromley tại [marshall.com](http://marshall.com).

### KHOANG PIN

Mở nắp pin để thấy pin. Vừa giữ pin vừa nhấn nút khóa, sau đó kéo để tháo pin ra.

Lắp pin vào và đẩy cho đến khi bạn nghe thấy tiếng tách là xong. Pin sẽ sạc khi Bromley 750 được cắm vào ổ cắm điện.

## HƯỚNG DẪN

## TIẾNG VIỆT NAM

---

### KẾT NỐI THIẾT BỊ HOẶC MICRO

Bromley 750 đi kèm với hai kênh đầu vào cho micro hoặc các thiết bị đơn âm khác. Các kênh này có thể được trộn với bất kỳ đầu vào nào khác đã chọn và sử dụng các hiệu ứng tích hợp. Các đầu vào và công tắc điều chỉnh độ khuếch đại được đặt ở mặt sau của loa.

ĐẦU VÀO 1 được dùng trong hướng dẫn dưới đây nhưng cũng áp dụng cho ĐẦU VÀO 2.

- I. Điều chỉnh mức tăng đầu vào cho kênh của bạn. MIC cho micro hoặc INST cho nhạc cụ mức đường truyền.
- II. Kết nối micro hoặc dây dẫn thiết bị vào ĐẦU VÀO 1.
- III. Tăng âm lượng một cách thận trọng cho ĐẦU VÀO 1 trên bảng điều khiển mặt trước. Nếu đèn LED CLIP màu đỏ sáng lên, hãy giảm âm lượng trên thiết bị của bạn cho đến khi đèn tắt.

### SỬ DỤNG CÁC HIỆU ỨNG TÍCH HỢP SẴN

ĐẦU VÀO 1 và ĐẦU VÀO 2 đều có thể sử dụng một trong ba hiệu ứng tích hợp: tiếng vang, tiếng vang và độ trễ và độ trễ.

- I. Đẩy nút hiệu ứng để chọn kênh đầu vào. Đèn chỉ báo sáng lên cho biết kênh nào được chọn.
- II. Xoay nút hiệu ứng theo sở thích.

### ĐẶC TÍNH ÂM THANH

Điều khiển đặc tính âm thanh phù hợp với âm nhạc theo nhịp độ bữa tiệc của bạn. Hãy chuyển từ giai đoạn trước bữa tiệc sang giai đoạn đỉnh cao và sau đó thẳng tiến đến giai đoạn sau bữa tiệc với một vài điều chỉnh đơn giản.

Đặc tính chuyển từ NĂNG ĐỘNG, rất phù hợp để nghe thoải mái ở nhà, sang SÔI ĐỘNG, khi bạn cần toàn bộ sức mạnh trong một không gian rộng lớn.

Vì âm nhạc và cài đặt là độc đáo, bạn có thể tinh chỉnh đặc tính âm thanh cho phù hợp với tình huống hiện tại của mình.

### THAY ĐỔI CHẾ ĐỘ ĐÈN

Nhấn nút đèn để chuyển đổi giữa các giá trị cài đặt trước cho đèn (1, 2, 3 và tắt).

## HƯỚNG DẪN

## TIẾNG VIỆT NAM

---

### KẾT NỐI VỚI ĐẦU VÀO RCA

Cắm thiết bị âm thanh RCA như máy trộn DJ, đầu đĩa CD hoặc thiết bị tương tự.

- I. Cắm dây có giắc RCA vào cổng RCA IN ở mặt sau của loa.
- II. Cắm đầu còn lại của dây dẫn vào đầu ra trên nguồn âm thanh.
- III. Sử dụng nút chọn nguồn để chọn RCA.

Lưu ý: Mâm đĩa than phải được trang bị bộ khuếch đại tín hiệu RIAA hoặc kết nối thông qua bộ khuếch đại tín hiệu sẵn riêng biệt. Không bán kèm dây cáp âm thanh và bộ khuếch đại tín hiệu RIAA.

### KẾT NỐI VỚI ĐẦU VÀO AUX

- I. Nối dây dẫn có giắc stereo 3,5 mm vào cổng AUX IN ở mặt sau của loa.
- II. Cắm đầu còn lại của dây dẫn vào đầu ra âm thanh trên nguồn âm thanh.
- III. Sử dụng nút chọn nguồn để chọn AUX.

Lưu ý: Không bán kèm dây cáp âm thanh.

### KẾT NỐI CÁP ÂM THANH VỚI USB-C

- I. Kết nối dây âm thanh USB-C với cổng USB-C ở mặt sau của loa.
- II. Cắm đầu còn lại của dây dẫn vào đầu ra âm thanh trên nguồn âm thanh.
- III. Sử dụng nút chọn nguồn để chọn USB-C.

Lưu ý: Không bán kèm dây cáp âm thanh.

### SẠC ĐIỆN THOẠI CỦA BẠN QUA USB-C

- I. Đảm bảo loa đang bật và pin còn hơn 20%.
- II. Cắm điện thoại, máy tính bảng hoặc thiết bị USB khác vào cổng USB OUT ở mặt sau của loa.

Bạn cần một dây tách biệt có USB-C và giắc cắm đi kèm để sạc thiết bị của mình.

### GHÉP NỐI VỚI THIẾT BỊ BLUETOOTH

Bromley 750 có thể kết nối với 2 thiết bị Bluetooth cùng lúc và ghi nhớ tới 10 thiết bị đã từng ghép nối. Khi nằm trong phạm vi, thiết bị đó sẽ cố gắng kết nối lại với thiết bị được kết nối gần đây nhất.

- I. Sử dụng nút chọn nguồn để chọn Bluetooth.
- II. Nhấn giữ nút Chọn nguồn trong 2 giây cho đến khi đèn LED nguồn Bluetooth chuyển sang nhấp nháy chậm.
- III. Chọn **BROMLEY 750** trong danh sách Bluetooth trên thiết bị âm thanh của bạn.

## HƯỚNG DẪN

## TIẾNG VIỆT NAM

---

### KẾT NỐI CHUỖI CÁC LOA BROMLEY

Loa Bromley có thể được kết nối chuỗi (nối tiếp) thông qua các cổng AUX OUT và AUX IN. Trong khi các loa được nối tiếp với nhau, âm lượng được điều chỉnh trên từng loa riêng lẻ.

- I. Nối một dây có giắc cắm stereo 3,5 mm vào cổng AUX OUT trên loa đầu tiên.
- II. Nối đầu còn lại của dây dẫn vào cổng AUX IN trên loa thứ hai.
- III. Sử dụng nút chọn nguồn để chọn AUX trên loa thứ hai.
- IV. Để thêm nhiều loa hơn, hãy lặp lại quy trình bằng cách truyền tín hiệu từ cổng gửi đến loa thứ ba và tiếp tục như vậy.

### KHÓA TRẸ EM

Khóa trẻ em là một tính năng an toàn ngăn người dùng vô tình tăng âm lượng lên mức nguy hiểm.

Nhấn nút Bộ chọn nguồn và nút Chế độ đèn trong 2 giây để bật hoặc tắt khóa trẻ em.

### NÚT M CÓ THỂ TÙY CHỈNH

Nhấn nút M để kích hoạt một loạt đèn nhấp nháy. Bạn có thể tùy chỉnh nút M trong ứng dụng Marshall Bluetooth.

### VỆ SINH LOA

Vệ sinh loa thường xuyên để giữ cho âm thanh trong trẻo và tăng độ bền.

Rút tất cả dây trước khi vệ sinh loa và đảm bảo mọi thứ hoàn toàn khô ráo trước khi cắm lại dây.

Nhẹ nhàng lau sạch loa và dây bằng vải không xơ, hơi ẩm với một trong những chất sau:

- nước,
- cồn isopropyl 70% hoặc
- cồn etylic 75%

Lưu ý khi vệ sinh loa:

- Không sử dụng bất kỳ vật sắc nhọn hoặc kim loại nào.
- Không sử dụng khí nén.
- Không sử dụng các sản phẩm có chứa chất tẩy trắng hoặc hydrogen peroxide.
- Không ngâm loa trong bất kỳ chất tẩy rửa nào.
- Không rửa loa dưới dòng nước chảy.

## HƯỚNG DẪN

## TIẾNG VIỆT NAM

### ĐẶT LẠI BROMLEY 750

Thao tác đặt lại về trạng thái ban đầu sẽ đặt loa về lại các chế độ cài đặt gốc, ngoại trừ mọi cập nhật chương trình cơ sở.

Lưu ý: Thao tác này sẽ xóa tất cả các chế độ cài đặt của người dùng và loa sẽ cần được thiết lập lại.

- I. Xóa **BROMLEY 750** và **BROMLEY 750 [LE]** (nếu có) khỏi danh sách Bluetooth trên thiết bị âm thanh.
- II. Đảm bảo loa đang bật.
- III. Nhấn và giữ cả nút chọn Nguồn và nút M trong 10 giây. Tất cả các chỉ báo ở mặt trước bắt đầu nhấp nháy và loa khởi động lại.

Loa đã chuyển về chế độ cài đặt ban đầu và sẵn sàng ghép nối, hãy xem phần Bắt đầu.

### ỨNG DỤNG MARSHALL BLUETOOTH

Tải ứng dụng Marshall Bluetooth xuống để khai thác tối đa loa của bạn và đảm bảo loa luôn cập nhật phần mềm mới nhất.



**KHẮC PHỤC SỰ CỐ****TIẾNG VIỆT NAM**

<b>SỰ CỐ</b>	<b>CÁCH XỬ LÝ</b>
<b>Loa không bật</b>	Cắm dây vào loa và một ổ cắm trên tường dùng được.
	Đảm bảo pin Bromley đã được sạc và lắp đặt.
<b>Không thể kết nối hoặc ghép nối với thiết bị Bluetooth</b>	Kích hoạt Bluetooth trên thiết bị phát của bạn.
	Hãy chắc chắn rằng loa đã bật trước khi đặt loa đó ở chế độ ghép nối, xem phần Ghép nối một thiết bị mới.
<b>Hoạt động không ổn định</b>	Tải ứng dụng Marshall Bluetooth xuống và kết nối với loa. Làm theo hướng dẫn trong ứng dụng để đảm bảo Bromley 750 có phiên bản chương trình cơ sở mới nhất.
	Đặt lại về trạng thái ban đầu, xem phần Đặt lại loa. Bromley 750 cần được thiết lập lại.
<b>Mất kết nối Bluetooth</b>	Di chuyển các thiết bị đến vị trí gần nhau hơn để chúng không bị cản trở bởi các vật cản như tường hoặc cửa ra vào.
	Di chuyển loa sang vị trí khác hoặc tắt hay di chuyển các thiết bị điện gây ảnh hưởng.

**KHẮC PHỤC SỰ CỐ****TIẾNG VIỆT NAM**

<b>SỰ CỐ</b>	<b>CÁCH XỬ LÝ</b>
<b>Không có âm thanh hoặc âm thanh quá nhỏ</b>	Kiểm tra xem đã chọn đúng nguồn đầu vào hay chưa.
	Kiểm tra âm lượng trên loa và thiết bị phát.
<b>Âm thanh bị bóp méo</b>	Giảm âm lượng của thiết bị phát.
	Vặn nhỏ núm điều chỉnh Đặc tính âm thanh.

All intellectual property in the product and packaging (including the MARSHALL trade mark, copyright, designs, and patents) are owned by Marshall Group AB and may not be used without permission. All rights reserved. The Bluetooth® wordmark and logos are registered trademarks owned by the Bluetooth SIG, Inc. and any use of such marks by Marshall Group AB is under license. Google Play is a trademark of Google LLC. App Store is a service mark of Apple Inc., registered in the U.S. and other countries Marshall Group AB, Centralplan 15, 111 20 Stockholm, Sweden. Produced in China. R1.2

*Marshall*

**BROMLEY 750 – PARTY SPEAKER**

使用手册

# 目录

## 索引

---

设备布局.....	003
使用入门.....	005
主电源输入.....	005
Bromley电池.....	005
电池舱.....	005
连接乐器或麦克风.....	006
使用内置效果处理.....	006
音效自定义调校.....	006
切换灯效模式.....	006
连接到RCA输入.....	006
连接到AUX输入.....	007
将音频线连接到USB-C.....	007
通过USB-C给手机充电.....	007
与蓝牙设备配对.....	007
菊链式连接Bromley音箱.....	008
儿童安全锁.....	008
可定义的M键.....	008
清洁音箱.....	008
重置Bromley 750.....	009
故障排除.....	010

## 设备布局

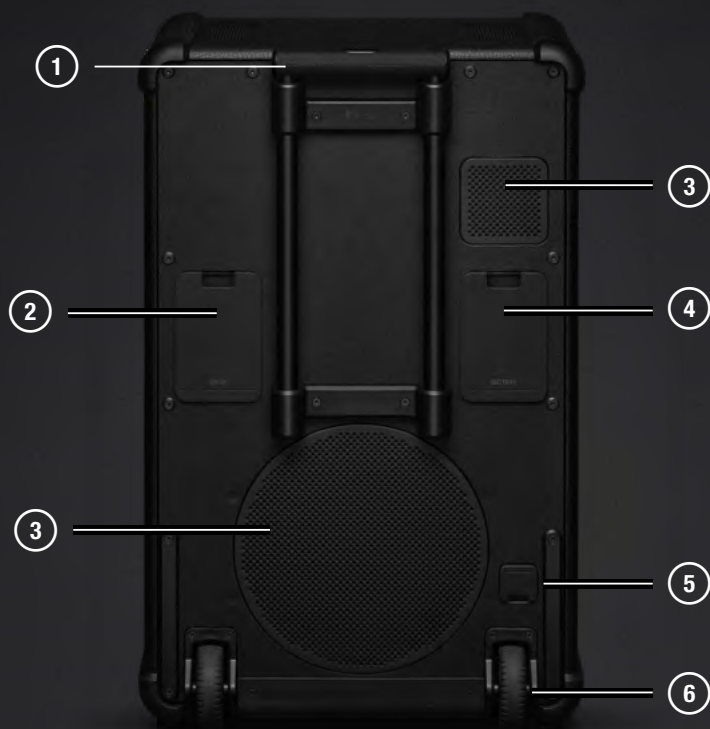
## 简体中文



- ① 顶部驱动单元
- ② 前面板
- ③ 前置驱动单元
- ④ 灯效面板
- ⑤ 侧面驱动单元
- ⑥ 手柄

## 设备布局

## 简体中文



- ① 伸缩拉杆
- ② 输入面板
- ③ 后置驱动单元
- ④ 电池舱盖
- ⑤ 主电源输入
- ⑥ 滚轮

## 说明

## 简体中文

---

### 使用入门

#### I. 开机

拨动电源开关以开启音箱。

#### II. 开始配对

使用音源选择器按钮，切换至蓝牙模式，然后长按按钮，直到LED指示灯开始闪烁。

#### III. 选择BROMLEY 750

打开您的音频设备蓝牙列表，选择**BROMLEY 750**进行连接。

下载Marshall Bluetooth应用程序，以充分利用音箱。

注意：在使用音箱之前，请确保音箱和音频源的音量调至较低。

### 主电源输入

打开电源输入舱盖，即可接入电源线。将电源线先连接至音箱，再插入墙面插座，即可为音箱供电并同时为电池充电。

注意：在断开电源线与音箱的连接之前，务必要先拔掉壁式插座上的电源插头。

### BROMLEY电池

Bromley 750配备了一块可拆卸电池，该电池也可用作移动电源。电池位于舱盖背后的电池舱中。

有关电池的更多信息，请参阅[marshall.com](http://marshall.com)上的Bromley电池在线手册。

### 电池舱

打开电池舱盖即可取出电池。按下锁扣按钮的同时握住电池，将其平稳拉出。

安装时，将电池推入到底，听到“咔哒”一声即表示安装就绪。当Bromley 750连接至电插插座时，电池将自动充电。

## 说明

## 简体中文

### 连接乐器或麦克风

Bromley 750配备了两个输入通道，可用于接入麦克风或其他单声道乐器。这些通道可与任何其他选定的输入信号混合，并使用内置的效果处理。输入和增益开关位于音箱的背面。

以下说明中提及了INPUT 1，但也适用于INPUT 2。

- I. 设置通道的输入增益。MIC表示麦克风，INST表示线路电平仪器。
- II. 将麦克风或乐器导线连接至INPUT 1。
- III. 小心调高前面板上INPUT 1的音量。如果红色CLIP LED指示灯亮起，请降低乐器的音量，直到指示灯熄灭。

### 使用内置效果处理

INPUT 1和INPUT 2可以分别使用三种内置效果中的一种：混响、混响与延时，以及延时。

- I. 推动效果旋钮以选择输入通道。指示灯亮起时，指示所选通道。
- II. 根据喜好调节效果旋钮。

### 音效自定义调校

用音效自定义调校功能跟随派对节奏调整音乐。从派对前的闲聊到狂欢高潮，再到余兴派对，只需简单调节，节奏精准匹配。

在需要震撼效果的大空间中，选择“LOUD”模式；居家放松时，可切换至“DYNAMIC”音效。

由于音乐类型和播放环境各异，可根据当前使用场景，精准调校音效。

### 切换灯效模式

按下灯效按钮在预设灯效（灯效1、灯效2、灯效3以及关闭灯效）之间切换。

### 连接到RCA输入

插入RCA音频设备，例如DJ混音器或CD播放器。

- I. 将带有RCA插头的连接线连接到音箱背面的RCA IN端口。
- II. 将连接线的另一端接入音频源上的音频输出端口。
- III. 使用音源选择按钮选择RCA。

注：唱机必须配备RIAA放大器或通过单独的前置放大器连接。本产品不附赠音频线和RIAA放大器。

## 说明

## 简体中文

---

### 连接到AUX输入

- I. 将一根带有3.5毫米立体声插头的连接线接到音箱背面的AUX IN端口。
- II. 将连接线的另一端接入音频源上的音频输出端口。
- III. 使用音源选择按钮选择AUX。

注：本产品不附赠音频线。

### 将音频线连接到USB-C

- I. 将USB-C音频线连接到音箱背面的USB-C端口。
- II. 将连接线的另一端接入音频源上的音频输出端口。
- III. 使用音源选择按钮选择USB-C。

注：本产品不附赠音频线。

### 通过USB-C给手机充电

- I. 确保音箱已打开且电池电量超过20%。
  - II. 将手机、平板或其他USB设备插入音箱背面的USB OUT端口。
- 需单独使用一条带有USB-C接口及适配设备插头的连接线。

### 与蓝牙设备配对

Bromley 750可以同时连接两台蓝牙设备，并能记住多达10台之前配对的设备。当在范围内时，音箱将尝试重新连接上次连接的设备。

- I. 使用音源选择按钮选择蓝牙。
- II. 按住音源选择按钮2秒钟，直到蓝牙音源LED灯变为缓慢闪烁。
- III. 从音频设备的蓝牙列表中选择**BROMLEY 750**。

## 说明

## 简体中文

### 菊链式连接BROMLEY音箱

Bromley音箱可以通过AUX OUT和AUX IN端口菊链式（串接）连接。虽然音箱是菊链式连接的，但每个音箱的音量需要单独控制。

- I. 将一根带有3.5毫米立体声插头的连接线连接到第一个音箱的AUX OUT端口。
- II. 将连接线的另一端接入第二个音箱上的AUX IN端口。
- III. 使用音源选择按钮在第二个音箱上选择AUX。
- IV. 要添加更多音箱，请重复此步骤将信号从发送端传递到第三个音箱，依此类推。

### 儿童安全锁

儿童锁是一种安全功能，防止用户意外地将音量增大至危险水平。按住音源选择按钮和灯效模式按钮两秒钟，可启用或关闭儿童锁功能。

### 可定义的M键

按下M键可触发闪烁的强光效果。可在Marshall Bluetooth应用程序中对M键进行自定义设置。

### 清洁音箱

定期清洁音箱以确保音箱音质清晰并延长音箱的使用寿命。

在清洁音箱之前，拔掉所有连接线；在重新连接之前，确保所有部件完全干燥。

使用无绒布蘸取少量以下液体，轻轻擦拭音箱和连接线：

- 水，
- 70%异丙醇，或
- 75%酒精

注意，清洁音箱时：

- 请勿使用任何尖锐物品或金属物品。
- 请勿使用压缩空气。
- 请勿使用含漂白剂或过氧化氢的清洁产品。
- 请勿将音箱浸入任何清洁剂中。
- 请勿在流水下冲洗音箱。

## 重置BROMLEY 750

出厂重置会将音箱重置为其原先设置，不包括任何固件更新。

注：这将删除所有用户设置，并且需要重新设置音箱。

- I. 从音频设备的蓝牙列表中移除**BROMLEY 750**和**BROMLEY 750 [LE]**（如果存在）。
- II. 确保音箱打开。
- III. 同时按住音源选择按钮和M键10秒。所有正面的指示灯开始闪烁，音箱重新启动。

音箱已恢复出厂设置并准备好配对，请参阅“使用入门”部分。

### MARSHALL BLUETOOTH应用程序

下载Marshall Bluetooth应用程序，充分利用音箱，并使用最新软件保持最新状态。



## 故障排除

## 简体中文

问题	措施
音箱打不开	将电源线一端连接音箱,另一端则连接至正常工作的壁式插座。
	确保Bromley电池已充满电,并安装到位。
无法连接蓝牙设备或与蓝牙设备配对	激活播放设备上的蓝牙。
	请确保先打开音箱,然后设置为配对模式,请参阅“配对新设备”。
表现异常	下载Marshall Bluetooth应用程序,并与音箱相连。按照应用程序中的指示,确保Bromley 750的固件是最新版本。
	执行恢复出厂设置,请参阅“重置音箱”。Bromley 750需要重新设置。
蓝牙连接掉线	将设备移动到彼此更近的位置,以免受墙壁或门等障碍物的阻碍。
	将音箱移动到其他地方,或关闭干扰电子设备。

## 故障排除

## 简体中文

问题	措施
没有声音或声音太小	检查是否已选择正确的输入源。
	检查音箱和播放设备的音量。
音频失真	将播放设备的音量调低。
	将音效自定义调校旋钮调低。

All intellectual property in the product and packaging (including the MARSHALL trade mark, copyright, designs, and patents) are owned by Marshall Group AB and may not be used without permission. All rights reserved. The Bluetooth® wordmark and logos are registered trademarks owned by the Bluetooth SIG, Inc. and any use of such marks by Marshall Group AB is under license. Google Play is a trademark of Google LLC. App Store is a service mark of Apple Inc., registered in the U.S. and other countries Marshall Group AB, Centralplan 15, 111 20 Stockholm, Sweden. Produced in China. R1.2

*Marshall*

**BROMLEY 750 – PARTY SPEAKER**

完全線上手冊

# 目錄

## 索引

---

設備佈局.....	003
開始使用.....	005
市電輸入.....	005
Bromley 行動電源.....	005
電池插槽.....	005
連接樂器或麥克風.....	006
使用內置效果.....	006
音色.....	006
變更燈光模式.....	006
連接到 RCA 輸入.....	006
連接 AUX 輸入.....	007
將音訊連接線接入 USB-C 連接埠.....	007
使用 USB-C 為手機充電.....	007
與 Bluetooth 裝置配對.....	007
串接 Bromley 揚聲器.....	008
兒童鎖.....	008
可自訂的 M 按鈕.....	008
清潔揚聲器.....	009
重置 Bromley 750.....	009
故障診斷.....	010

## 設備佈局

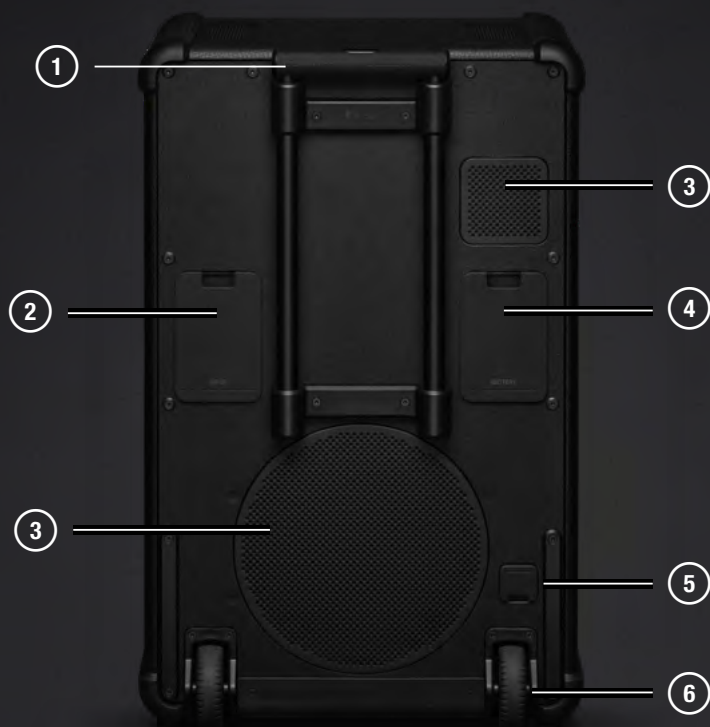
## 繁體中文



- ① 頂部驅動單元
- ② 前面板
- ③ 前側驅動單元
- ④ 燈光面板
- ⑤ 側面驅動單元
- ⑥ 攜帶把手

## 設備佈局

## 繁體中文



- ① 伸縮把手
- ② 輸入面板
- ③ 後側驅動單元
- ④ 電池艙蓋
- ⑤ 市電輸入
- ⑥ 腳輪

# 說明

# 繁體中文

---

## 開始使用

### I. 開啟電源

按下電源開關可開啟揚聲器電源。

### II. 開始配對

使用來源選擇器來選擇 Bluetooth，然後按住按鈕直到 LED 開始閃爍為止。

### III. 選擇 **BROMLEY 750**

打開音訊裝置的 Bluetooth 清單並選擇 **BROMLEY 750**。

下載 Marshall Bluetooth 應用程式，充分使用您的揚聲器。

小心：在使用揚聲器之前，請確保揚聲器和音源音量均已調低。

## 市電輸入

開啟電源輸入艙蓋可接觸電源輸入。將電源線連接到揚聲器，然後將另一端連接到牆面插座，即可為揚聲器供電並為電池充電。

小心：從喇叭拔除電源線之前，務必從牆面插座拔出電源線。

## BROMLEY 行動電源

Bromley 750 配有可拆卸電池，這個電池還可以作為行動電源使用。電池位於艙蓋後方的電池插槽中。

有關行動電源的更多資訊，請參閱 [marshall.com](http://marshall.com) 上的 Bromley 行動電源線上手冊。

## 電池插槽

開啟艙蓋可接觸電池。握住電池時按下鎖定按鈕，然後將電池拉起取出。

插入並推入電池，直到您聽到咔答聲為止，即表示已安裝完成。將 Bromley 750 插入電源插座時，即可為電池充電。

## 說明

## 繁體中文

### 連接樂器或麥克風

Bromley 750 配備兩個麥克風或其他單聲道合成器的輸入頻道。這些頻道可以與其他任何選定的輸入混合，並使用內置效果。揚聲器的背面設有輸入和增益開關。

以下說明中使用了輸入 1，但也適用於輸入 2。

- I. 為您的頻道設定輸入增益。MIC 是指麥克風，INST 是指線路電平合成器。
- II. 將麥克風或合成器導線連接到輸入 1。
- III. 請小心調高前面板上輸入 1 的音量。如果紅色 CLIP LED 亮起，請降低合成器的音量，直到 LED 燈不再亮起為止。

### 使用內置效果

輸入 1 和輸入 2 可以各自選擇三種內置效果中的一種：混響、混響加延遲、延遲。

- I. 推動效果旋鈕以選擇輸入頻道。亮起的指示燈顯示當前選擇的頻道。
- II. 轉動音效旋鈕以調整至合適的效果。

### 音色

音色控制會將音樂與您的派對節奏進行匹配。從派對前混合到高峯期，然後直接前往派對後，只需幾個簡單的調整。

充滿活力的音色，非常適合在家中悠閒聆聽，宏亮的音色則適合空間較大的場景。

由於音樂和設置是獨一無二的，您可以根據當前情況微調音色。

### 變更燈光模式

按下燈光按鈕以在燈光預設值（1、2、3 和關閉）之間進行切換。

### 連接到 RCA 輸入

插入 RCA 音訊裝置，例如 DJ 混音器、CD 播放器等等。

- I. 將配備 RCA 插孔的連接線連接到揚聲器背面的 RCA 輸入。
- II. 將連接線的另一端連接到音源輸出。
- III. 使用揚聲器上的音源按鈕來選擇 RCA。

注意：唱盤必須配備 RIAA 放大器或透過個別的前置放大器連接。未隨附音訊線和 RIAA 放大器。

## 說明

## 繁體中文

---

### 連接 AUX 輸入

- I. 將 3.5 mm 立體聲插頭的連接線接入揚聲器背面的音頻輸入。
- II. 將連接線的另一端連接到音源的音訊輸出。
- III. 使用音源選擇按鈕來選擇 AUX。

注意：未隨附音訊連接線。

### 將音訊連接線接入 USB-C 連接埠

- I. 將 USB-C 音訊連接線接入揚聲器背面的 USB-C 連接埠。
- II. 將連接線的另一端連接到音源的音訊輸出。
- III. 使用來源選擇按鈕來選擇 USB-C 連接埠。

注意：未隨附音訊連接線。

### 使用 USB-C 為手機充電

- I. 確保揚聲器電源開啟，且還有 20% 以上的電量。
  - II. 將手機、平板或其他 USB 裝置插入揚聲器背面的 USB 輸出。
- 需要一條帶有 USB-C 的單獨連接線和適合您裝置的相關插孔。

### 與 BLUETOOTH 裝置配對

Bromley 750 可以同時連接 2 台 Bluetooth 裝置，並記憶多達 10 個先前配對的裝置。只要裝置在範圍內，就會嘗試重新連線上次連線的裝置。

- I. 使用音源選擇按鈕來選擇 Bluetooth。
- II. 按住音源選擇按鈕 2 秒鐘，直到 Bluetooth 來源指示燈開始緩慢閃爍。
- III. 從音頻設備的 Bluetooth 清單中選擇 **BROMLEY 750**。

## 說明

## 繁體中文

---

### 串接 BROMLEY 揚聲器

Bromley 揚聲器可以透過音頻輸出和音頻輸入端口串聯連接 (串接)。儘管揚聲器是串聯連接的，但音量需要在每個揚聲器上單獨調節。

- I. 將配備 3.5 mm 立體聲插頭的連接線接入第一個揚聲器的音頻輸出。
- II. 將連接線的另一端接到第二個揚聲器的音頻輸入端口。
- III. 使用音源選擇按鈕，選擇第二個揚聲器的音頻。
- IV. 若要新增更多揚聲器，請重複上述步驟將訊號從發送端傳送到第三個揚聲器，依此類推。

### 兒童鎖

兒童鎖是一種安全功能，可防止用戶不小心將音量增加到危險水平。

同時按下音源選擇按鈕和燈光模式按鈕 2 秒鐘，即可啟用或停用兒童鎖。

### 可自訂的 M 按鈕

按下 M 按鈕以觸發頻閃燈。您可以在 Marshall Bluetooth 應用程式中自訂 M 按鈕。

## 說明

## 繁體中文

### 清潔揚聲器

定期清潔您的揚聲器以保持整潔並延長使用壽命。

在清潔揚聲器之前拔除所有連接線，並確保在重新插入之前揚聲器和連接線均完全乾燥。

使用無絨布輕輕清潔揚聲器和連接線，請用無絨布微微沾取以下溶劑：

- 水、
- 70% 異丙醇或
- 75% 乙醇

清潔揚聲器時請注意：

- 請勿使用任何尖銳或金屬物品。
- 請勿使用壓縮空氣。
- 請勿使用含有漂白劑或過氧化氫的產品。
- 請勿將揚聲器浸入任何清潔劑中。
- 請勿在流水下沖洗揚聲器。

### 重置 BROMLEY 750

出廠重置會將揚聲器重設為其原始設定，並且不包括任何韌體更新。

注意：這會刪除所有使用者設定，並且需要重新設定揚聲器。

- I. 從音頻裝置的 Bluetooth 清單中移除 **BROMLEY 750** 和 **BROMLEY 750 [LE]** (如果有)。
- II. 確保揚聲器打開。
- III. 按住音源選擇按鈕和 M 按鈕 10 秒鐘。正面的所有指示燈都開始閃爍，揚聲器重新啟動。

揚聲器已恢復出廠設定並且準備進行配對，請參閱「開始使用」一節。

### MARSHALL BLUETOOTH 應用程式

下載 Marshall Bluetooth 應用程式以充分發揮揚聲器的功能，並更新軟體使其保持最新狀態。



## 故障診斷

## 繁體中文

問題	操作
揚聲器打不開	將電源線連接到揚聲器和可用的牆面插座。
	請確保 Bromley 電池已充電並安裝。
無法與 Bluetooth 裝置連接或配對	在播放裝置上啟動 Bluetooth。
	在將揚聲器設定為配對模式之前，請確保揚聲器已開啟，請參閱「配對新裝置」一節。
異常行為	下載 Marshall Bluetooth 應用程式並連接到揚聲器。按照應用程式內的指示操作，確保 Bromley 750 擁有最新的韌體版本。
	執行出廠重置，請參閱「重設揚聲器」一節。 Bromley 750 需要重新設定。
Bluetooth 連線中斷	移動裝置使其彼此靠近，不受牆壁或門等障礙物的阻礙。
	移動揚聲器位置，或者關閉或移動干擾性電子裝置。

## 故障診斷

## 繁體中文

問題	操作
沒有音訊或音訊過低	檢查是否選擇了正確的輸入來源。
	檢查揚聲器和播放設備的音量。
音訊失真	請降低播放設備的音量。
	將音色旋鈕調低。

All intellectual property in the product and packaging (including the MARSHALL trade mark, copyright, designs, and patents) are owned by Marshall Group AB and may not be used without permission. All rights reserved. The Bluetooth® wordmark and logos are registered trademarks owned by the Bluetooth SIG, Inc. and any use of such marks by Marshall Group AB is under license. Google Play is a trademark of Google LLC. App Store is a service mark of Apple Inc., registered in the U.S. and other countries Marshall Group AB, Centralplan 15, 111 20 Stockholm, Sweden. Produced in China. R1.2