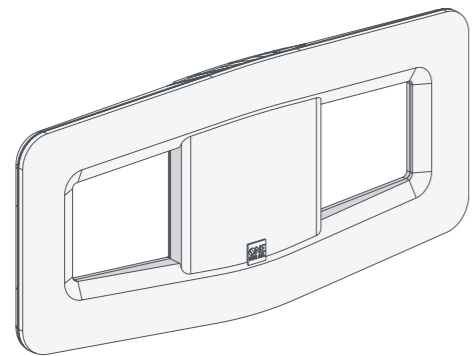


QUICK INSTALLATION GUIDE
GUÍA DEL USARIO

17421
ATTIC / OUTDOOR
ANTENNA



**Before returning this product
please call us for support**

Customer Support:
855-823-3422
(toll free)

OFA warranty/terms & conditions: **855-569-6595** (toll free)
www.oneforall.com

Imported into the US by:
Universal Electronics Inc.
UEI Technical Support Services,
Suite 301
26250 Euclid Ave.
Euclid, OH 44132

One For All is a registered trademark of UEI
Made in Taiwan, Hecho en Taiwán

Grounding your OFA Antenna

When installing your attic / outdoor antenna on your rooftop or outdoors, it is recommended that you follow National and/or Local Electrical codes to properly ground your antenna. This will reduce the chances of your antenna or mast being struck by lightning. Please consult National Electrical Code, Article 810, or contact a local electrician for details and/or assistance.

Puesta a tierra de su antena OFA

Al instalar su antena attic / outdoor en el techo o en el exterior, se recomienda seguir los códigos de Electricidad Nacionales y/o Locales para conectar la antena correctamente a tierra. Esto reducirá las posibilidades de que su antena o mástil sea golpeado por una rayo. Consulte el Código Nacional Eléctrico, Artículo 810, o comuníquese con un electricista local para obtener detalles y/o asistencia.

IMPORTANT!



**FOLLOW ALL SAFETY PROCEDURES, WARNINGS AND INSTRUCTIONS
WHEN INSTALLING YOUR ANTENNA.**

SAFETY PROCEDURES

- Make sure there is another person present (on the ground) while installing the attic / outdoor Antenna.
- DO NOT attempt to mount the antenna on a windy, rainy or snowy day.

PROCEDIMIENTOS DE SEGURIDAD

- Asegúrese de que se encuentra otra persona presente (en el suelo) mientras instala la attic / outdoor Antenna.
- No intente montar la antena en un día de viento, lluvia o nieve.



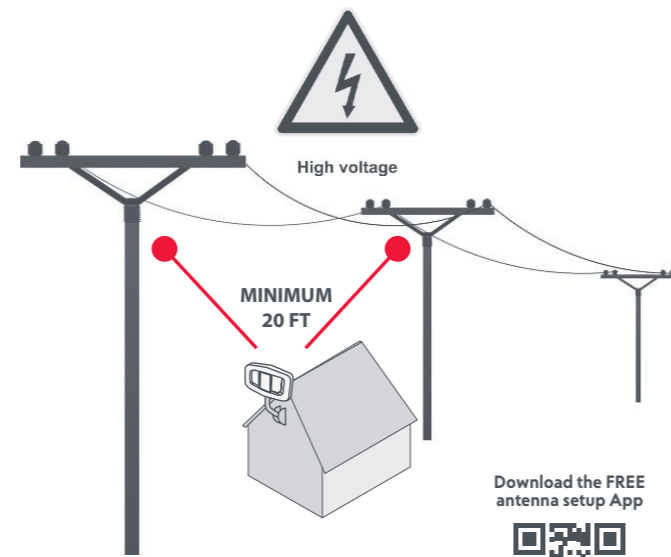
**MOUNT THE ANTENNA AT LEAST 20 FT. FROM ALL POWER LINES OR
UTILITY POLES.**

POWER LINE WARNING

If you intend to mount the attic / outdoor Antenna on a rooftop, make sure to mount it at least 20 ft. away from any power lines or utility poles.

ADVERTENCIA DE LA LÍNEA DE ALIMENTACIÓN

Si usted intenta montar la antena attic / outdoor en el techo de una casa, asegúrese de montarlo al menos a 20 pies de cualquier línea de electricidad o servicios públicos.



Download the FREE
antenna setup App



www.oneforall.com/assistantapp



PLACEMENT TIPS FOR ANTENNAS:

- **Avoid metal surfaces**
- **Position the antenna as high as possible**

ESPAÑOL

**CONSEJOS PARA UBICACIÓN
DE LA ANTENA**

- **Evite las superficies de metal**
- **Coloque la antena lo más alto posible**

WARRANTY / GUARANTEE INFORMATION

1 Year Limited Warranty against defects in material and workmanship can be found at www.oneforall.com/warranty, or you may request a hard copy by calling 855-569-6595, or via mail to UEI Technical Support Service, Suite 301, 26250 Euclid Ave., Euclid, OH 44132. Please include your full name, product information, and contact information in your request communication.

LIMITED WARRANTY

Warranty: Universal Electronics Inc. warrants this product to be free from defects in material and workmanship for a period of one year from the date of purchase. This warranty does not apply to damage caused by shipping or handling, or damage caused by accident, abuse, misuse, misapplication, ordinary wear, improper maintenance, failure to follow instructions or as a result of any unauthorized modifications. The foregoing warranty shall apply only to the original buyer, and is and shall be in lieu of any and all other warranties, whether expressed or implied and of all other obligations or liabilities on the part of Universal Electronics Inc. neither assumes responsibility for, nor authorizes any other person purporting to act on its behalf to modify or to change this warranty, nor to assume for it any other warranty or liability concerning this product. The maximum liability for Universal Electronics Inc. under all circumstances for any warranty issue shall be limited to a replacement of the defective product. It is recommended that the customer check their equipment on a regular basis for proper operation.

Remedies: Your exclusive remedy under this Limited Warranty is that Universal Electronics Inc., at its option, will repair or replace, without charge for parts and/or labor, the product found to be defective.

Service Procedure: To obtain warranty service, visit www.oneforall.com/warranty and complete the form with your full name, contact information, product serial number, and description of the issue along with a legible copy/image of your sales receipt showing date of purchase.

Disclaimer: THE FOREGOING LIMITED WARRANTY IS THE SOLE AND EXCLUSIVE WARRANTY BY UNIVERSAL ELECTRONICS INC. WITH RESPECT TO THE PRODUCTS. THERE ARE NO OTHER REPRESENTATIONS OR WARRANTIES, EXPRESS OR IMPLIED, EXCEPT AS REQUIRED BY APPLICABLE LAW. ANY IMPLIED WARRANTIES REQUIRED BY LAW ARE LIMITED IN DURATION TO WARRANTY PERIOD PROVIDED HEREIN. SOME STATES DO NOT ALLOW LIMITATIONS ON HOW LONG AN IMPLIED WARRANTY LASTS, SO THE ABOVE LIMITATIONS MAY NOT APPLY TO YOU.

IN NO EVENT SHALL UNIVERSAL ELECTRONICS INC. OR ANY OF ITS AFFILIATES BE LIABLE FOR ANY INCIDENTAL, SPECIAL, INDIRECT, CONSEQUENTIAL, OR MULTIPLE DAMAGES, INCLUDING BUT NOT LIMITED TO, LOST PROFITS, LOST OR DAMAGE TO SOFTWARE OR DATA, OR DAMAGE TO EQUIPMENT ARISING OUT OF THE USE OF ANY PRODUCT, EVEN IF ADVISED OF THE POSSIBILITY OF SUCH DAMAGES. THIS STANDARD WARRANTY GIVES YOU SPECIFIC LEGAL RIGHTS, AND YOU MAY ALSO HAVE OTHER RIGHTS, WHICH MAY VARY FROM STATE TO STATE. SOME STATES DO NOT ALLOW THE EXCLUSION OR LIMITATION OF INCIDENTAL OR CONSEQUENTIAL DAMAGE, SO THE ABOVE LIMITATIONS MAY NOT APPLY TO YOU.

Reception quality and the numbers of channels received are dependent on multiple factors like distance from TV broadcast tower, broadcast power, line of sight, terrain, metal construction materials and other environmental factors.

**LEGAL NOTICES
FCC STATEMENT:**

This equipment has been tested and found to comply with the limits for a Class B digital device, pursuant to part 15 of the FCC Rules. These limits are designed to provide reasonable protection against harmful interference in a residential installation. This equipment generates, uses and can radiate radio frequency energy and, if not installed and used in accordance with the instructions, may cause harmful interference to radio communications. However, there is no guarantee that interference will not occur in a particular installation. If this equipment does cause harmful interference to radio or television reception, which can be determined by turning the equipment off and on, the user is encouraged to try to correct the interference by one or more of the following measures:

- Reorient or relocate the receiving antenna.
 - Increase the separation between the equipment and receiver.
 - Connect the equipment into an outlet on a circuit different from that to which the receiver is connected.
 - Consult the dealer or an experienced radio/TV technician for help.
- This device complies with part 15 of the FCC Rules. Operation is subject to the following two conditions: (1) This device may not cause harmful interference, and (2) this device must accept any interference received, including interference that may cause undesired operation.

Caution: Changes or modifications not expressly approved by the party responsible for compliance could void the user's authority to operate the equipment.

ESPAÑOL

GARANTÍA / INFORMACIÓN DE GARANTÍA

Puede obtener una garantía limitada de 1 año contra defectos de materiales y mano de obra en www.oneforall.com/warranty, o puede solicitar una copia impresa llamando al +1 855-569-6595, o por correo postal a: UEI Technical Support Service, Suite 301, 26250 Euclid Ave., Euclid, OH 44132. Por favor incluya su nombre completo, información del producto y su información de contacto en su solicitud.

**AVISOS LEGALES
DECLARACIÓN DE LA FCC:**

Este equipo ha sido sometido a prueba y se ha determinado que satisface los límites establecidos para ser clasificado como dispositivo digital de Clase B, de acuerdo con la Parte 15 del reglamento FCC. Estos límites están diseñados para proporcionar una protección razonable contra interferencias dañinas en un ambiente residencial. Este dispositivo genera, utiliza y puede irradiar energía de radiofrecuencia y, si no es instalado y utilizado de acuerdo a las instrucciones, puede causar interferencias perjudiciales en las comunicaciones de radio. Sin embargo, no se garantiza que no ocurrirá interferencia en una instalación particular. Si el equipo causa interferencias perjudiciales en la recepción de la señal de radio o televisión, lo cual puede comprobarse entendiéndolo y apagándolo alternativamente, se recomienda al usuario corregir la interferencia por uno de los siguientes procedimientos:

- Cambie la orientación o la ubicación de la antena receptora.
- Aumente la distancia entre el equipo y el receptor.
- Conecte el equipo a un tomacorriente de un circuito distinto de aquel al que está conectado el receptor.
- Solicite consejo al distribuidor o a un técnico experto en radio y televisión para obtener ayuda.

Este dispositivo satisface la parte 15 del reglamento FCC. Su utilización está sujeta a las siguientes dos condiciones: (1) este dispositivo no puede causar interferencia dañina, y (2) este dispositivo debe aceptar cualquier interferencia recibida incluyendo interferencias que puedan causar una operación no deseada.

Cuidado: Cualquier cambio o modificación que no esté aprobado expresamente por la parte responsable por el cumplimiento puede anular la autoridad del usuario para operar el equipo.

**Los términos y condiciones de garantía
a continuación solo se aplican
a productos de venta en México**

GARANTÍA LIMITADA

Garantía: Universal Electronics Inc., garantiza que este producto estará libre de defectos de materiales y mano de obra por un periodo de un año a partir de la fecha de la compra. Esta garantía no se aplica al daño causado por el manejo y envío, o daños causados por accidente, abuso, uso indebido, desgaste natural, mantenimiento inadecuado, incumplimiento de las instrucciones o aquellos daños que resulten de modificaciones o reparaciones no autorizadas. La garantía anterior se aplicará únicamente al comprador original, y es y será en lugar de cualquier otra garantía, ya sea expresa o implícita y de todas las demás obligaciones o responsabilidades por parte de Universal Electronics Inc., siendo así que no asume responsabilidad por, ni tampoco autoriza a cualquier otra persona que pretenda actuar en su nombre para modificar o cambiar esta garantía, ni a asumir ninguna otra garantía u obligación con respecto a este producto. La responsabilidad máxima para Universal Electronics Inc., bajo cualquier circunstancia en relación con cualquier garantía se encontrará limitada al reemplazo del producto defectuoso. Se recomienda que el cliente revise constantemente su equipo para su correcto funcionamiento.

Recursos: Su recurso exclusivo bajo esta Garantía Limitada es que Universal Electronics Inc., a su elección, reparará o reemplazará, sin cargo las partes y/o la mano de obra, del equipo que se encuentre defectuoso.

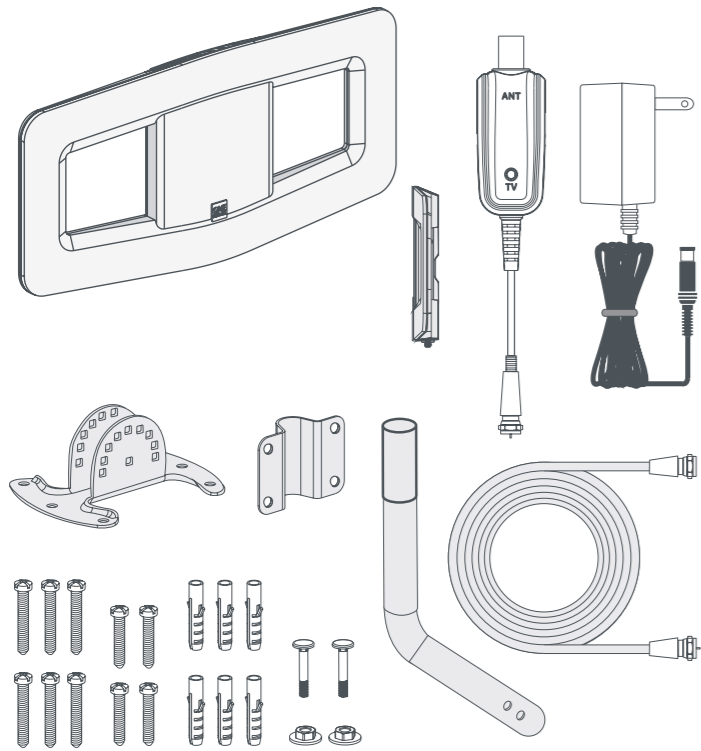
Procedimiento del Servicio: Para obtener el servicio de garantía, visite la Página de Garantía y complete la forma en www.oneforall.com/warranty con su nombre completo, información de contacto, número de serie del producto, y la descripción del problema junto con una copia/imagen del recibo de compra, en donde se muestre la fecha de compra. Si es necesario, Universal Electronics Inc., le proporcionará instrucciones de envío para el producto. En caso de que haya un defecto, Universal Electronics Inc., reparará su equipo o le enviará un reemplazo. Usted pagará los costos de envío y devolución (con excepción de California y México).

Aviso Legal: LA GARANTÍA ANTERIOR ES LA ÚNICA Y EXCLUSIVA GARANTÍA POR PARTE DE UNIVERSAL ELECTRONICS INC., EN RELACIÓN CON LOS PRODUCTOS. NO HAY DECLARACIONES O GARANTÍAS ADICIONALES, EXPRESAS O IMPLÍCITAS, SALVO LO DISPUESTO POR LA LEY APPLICABLE. CUALQUIER GARANTÍA IMPLÍCITA REQUERIDA POR LA LEY ESTÁ LIMITADA EN DURACIÓN AL PERIODO DE GARANTÍA ESTABLECIDO EN LA PRESENTE. ALGUNOS ESTADOS NO PERMITEN LIMITACIONES SOBRE LA DURACIÓN DE UNA GARANTÍA IMPLÍCITA, POR LO QUE LAS LIMITACIONES ANTES MENCIONADAS PUEDEN NO SERLE APLICABLES.

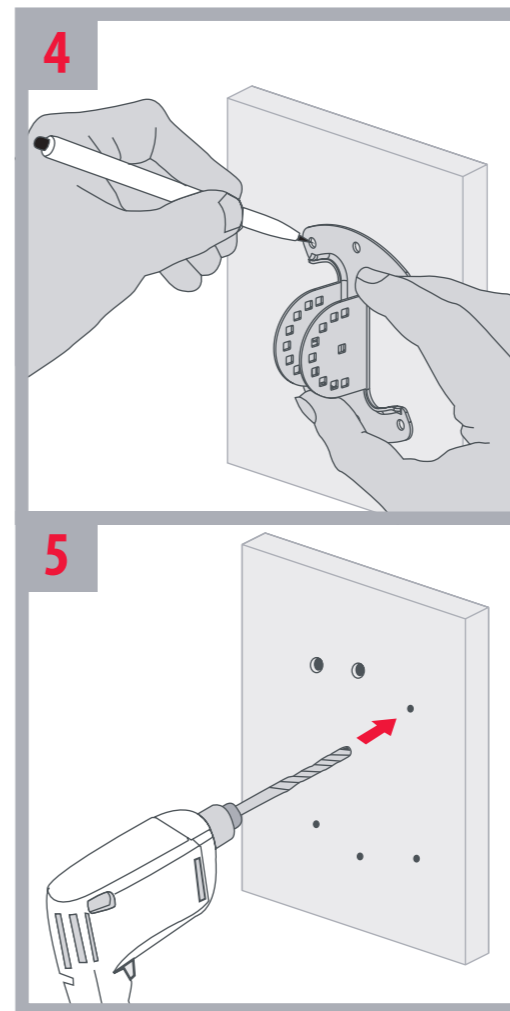
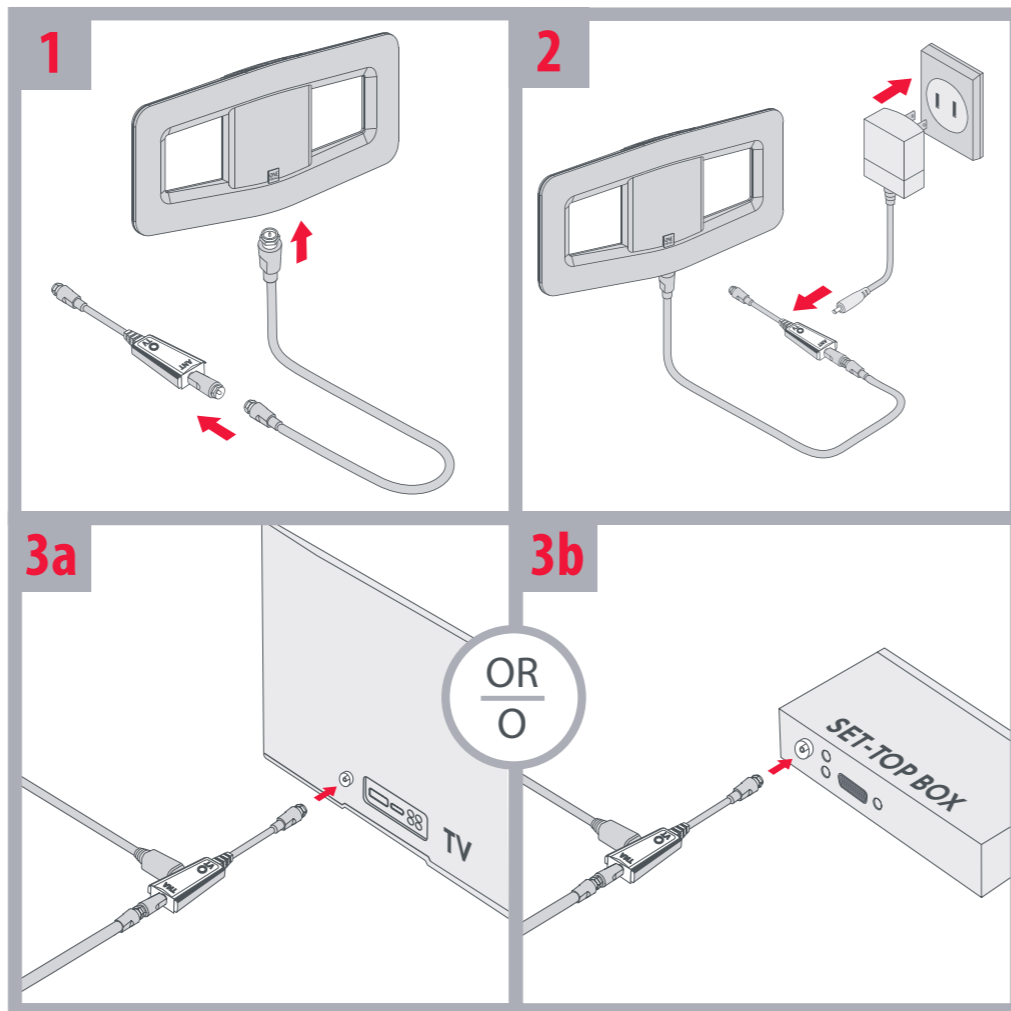
EN NINGÚN CASO UNIVERSAL ELECTRONICS INC., O SUS FILIALES, SERÁN RESPONSABLES DE DAÑOS INCIDENTALES, ESPECIALES, INDIRECTOS, CONSECUENTES O MÚLTIPLES, INCLUYENDO DE MANERA ENUNCIATIVA MÁS NO LIMITATIVA, LAS PÉRDIDAS DE GANANCIAS, PÉRDIDAS O DAÑOS DEL SOFTWARE O LOS DATOS, O DAÑOS AL EQUIPO DERIVADOS DEL USO DE CUALQUIER PRODUCTO, INCLUSO SI SE ADVIERTE LA POSIBILIDAD DE DICHO DAÑO. LA GARANTÍA ESTÁNDAR LE DA LOS DERECHOS LEGALES ESPECÍFICOS, Y USTED PUEDE TENER DERECHOS ADICIONALES, QUE PUEDE VARIAR DE UN ESTADO A OTRO. ALGUNOS ESTADOS NO PERMITEN LA EXCLUSIÓN O LIMITACIÓN DE LOS DAÑOS INCIDENTALES O CONSECUENTES, POR LO QUE LAS LIMITACIONES ANTES MENCIONADAS PUEDEN NO APLICARSE. La Garantía Limitada aplica a los siguientes productos:

- 14402 Antena HDTV para Interior
- 14503 Antena HDTV para Interior
- 14432 Antena HDTV para Interior Amplificada
- 14541 Antena HDTV para Interior Amplificada
- 14542 Antena HDTV para Interior Amplificada
- 14551 Antena HDTV para Interior Amplificada
- 16662 Antena HDTV para Interior Amplificada
- 16472 Antena HDTV para Interior Amplificada
- 17411 Antena HDTV para Exterior Amplificada
- 17421 Antena HDTV para Exterior Amplificada
- 16424 Antena HDTV para Interior Amplificada

**ONE[®]
FOR ALL**

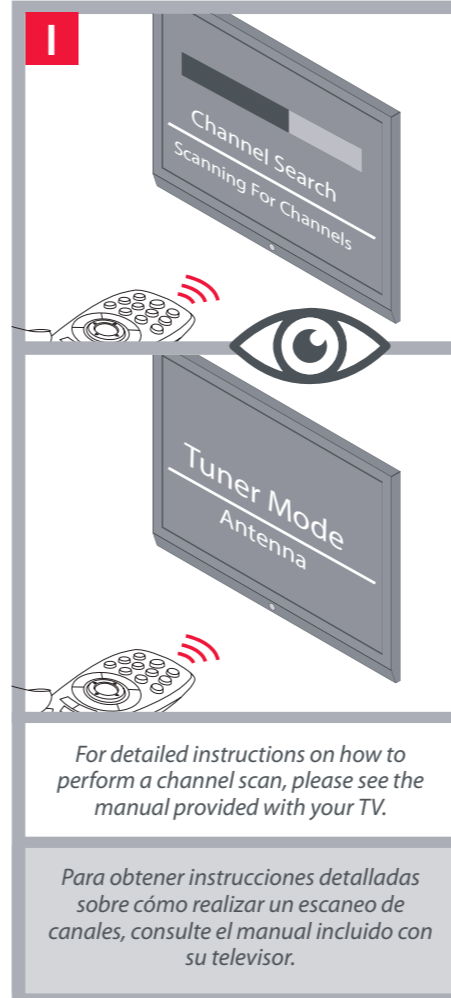
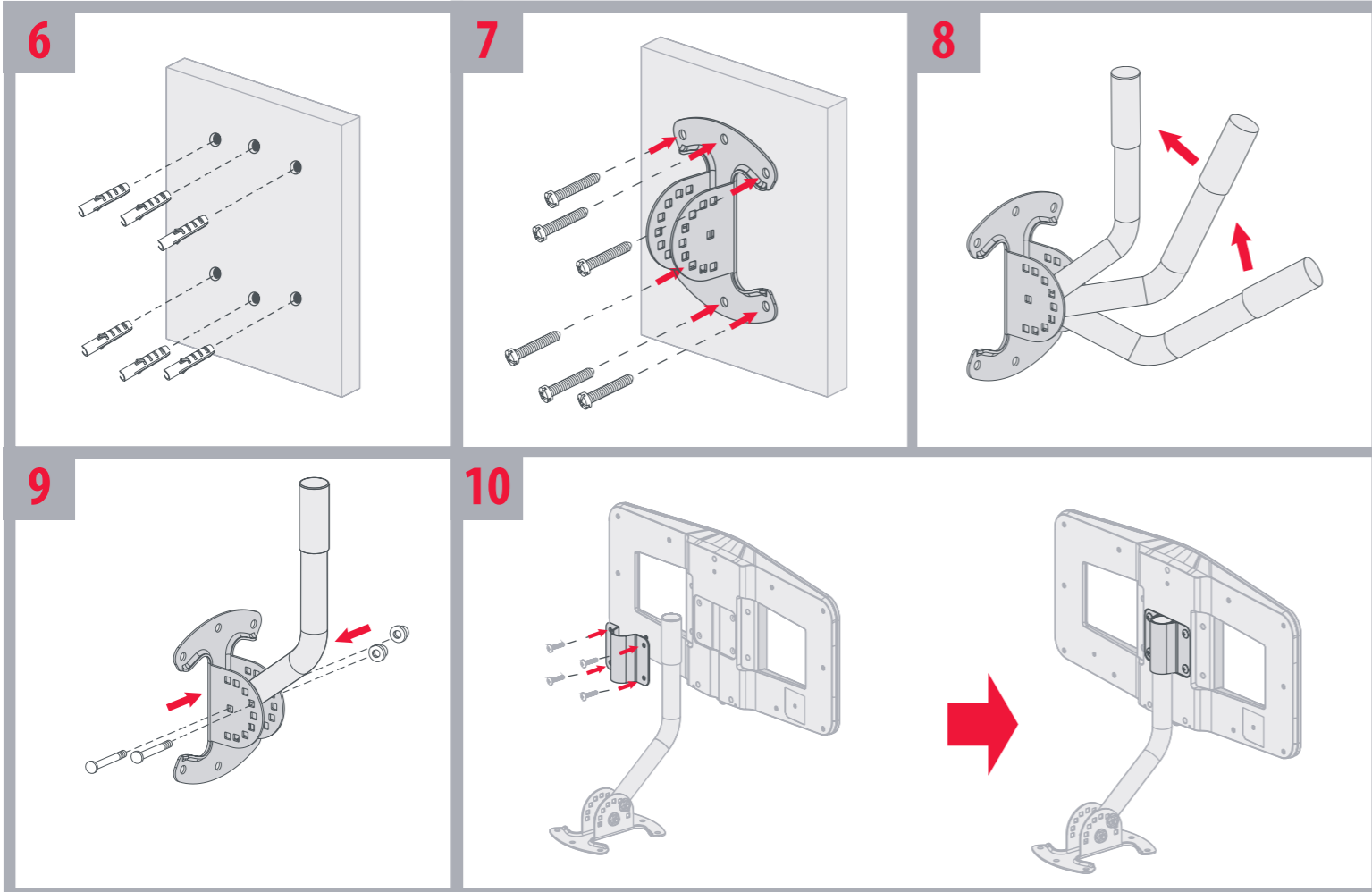


UFI Technical Support Service
717-884-4413
RDN-1180620



- 1** Connect the included coaxial cable to the power inserter, and then connect it to the antenna.
- 2** Plug the AC adapter into a wall outlet, then plug the other end into the power inserter.
- 3** Connect the power inserter's coaxial connection to the coaxial jack on the back of your TV or set top box.
- 4** Use the pedestal to mark the drilling positions.
- 5** Use an electric drill with a 5/16" drill bit to drill six holes that are 1.8 in. deep, then clean the holes.
- 6** Use a hammer to insert the wall anchors (6) into the holes.
- 7** Then attach the pedestal to the wall with the large screws.
- 8** Place the stand tube into the pedestal, then adjust its position.
- 9** Attach with the screws (2) and hex nuts (2).
- 10** Place the antenna on the base plate, then fasten with the plastic cap screws (4).

- 1** Conecte el cable coaxial incluido al conector de potencia y conéctelo a la antena.
- 2** Enchufe el adaptador de CA en un tomacorriente de pared y enchufe el otro extremo en el conector de alimentación.
- 3** Conecte la conexión coaxial del conector de potencia a la toma coaxial en la parte posterior de su televisor o caja decodificadora.
- 4** Utilice el pedestal para marcar la ubicación de taladrado.
- 5** Use un taladro eléctrico con una broca de 5/16 pulg. para taladrar seis orificios de 1.8 pulg. de profundidad y limpie los orificios.
- 6** Use un martillo para insertar los anclajes de pared (6) en los orificios.
- 7** Sujete el pedestal en la pared con los tornillos grandes (6).
- 8** Coloque el brazo de base en el pedestal y ajuste su posición.
- 9** Sujételo con los tornillos (2) y las tuercas hexagonales (2).
- 10** Coloque la antena en la placa base y sujete usando los tornillos con tapa de plástico (4).



For detailed instructions on how to perform a channel scan, please see the manual provided with your TV.

Para obtener instrucciones detalladas sobre cómo realizar un escaneo de canales, consulte el manual incluido con su televisor.

I IMPORTANT!

Now you can perform a channel scan on your TV. Set the **tuner mode** of the TV to **ANTENNA** first, then choose **CHANNEL SCAN** (may be called **AUTO PROGRAM**, **AUTO TUNING**, **AUTO SCAN** or **CHANNEL SEARCH** in the setup menu of your TV).

If the number of channels or the quality is poor, please change the antenna's position and go to step **II** and **RE-SCAN** on your TV.

IMPORTANT!

Remember to perform a **RE-SCAN** on your TV. Whenever you re-position or rotate the antenna you have to perform a **CHANNEL SCAN** on your TV.

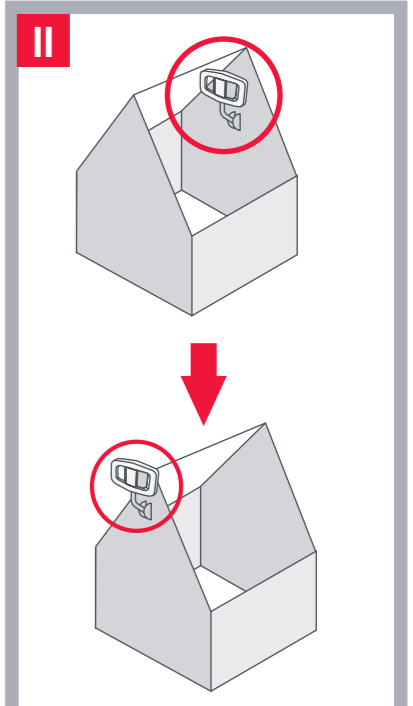
I ¡IMPORTANTE!

Ahora puede realizar un escaneo de canales en su televisor. Ponga el modo sintonizador del televisor en **ANTENNA** y elija **ESCANEO DE CANALES** (puede ser llamado de otra manera, **AUTO PROGRAM**, **AUTO TUNING**, **AUTO SCAN**, **BÚSQUEDA DE CANALES** en la configuración de su televisor).

Si el número de canales o la calidad es pobre, favor de reubicar la antena y repetir los pasos **II** y **RE-ESCANEE** los canales de su TV.

¡IMPORTANTE!

Recuerde de realizar un re-escaneo en su televisor. Al reubicar o rotar la antena deberá realizar un **ESCANEO DE CANALES** en su televisor.



FINISH
[WWW.ONEFORALL.COM/
TIPS-AND-TRICKS](http://WWW.ONEFORALL.COM/TIPS-AND-TRICKS)
Before returning this product please call us for support
Antes de regresar este producto, llámenos para poder ayudarlo
855-823-3422 (toll free)
www.oneforall.com