



PREMIER 41" 9-DRAWER MOBILE WORKBENCH WITH HARDWOOD TOP Assembly Instructions

Model:
GAMT41HWJG - Hammered Granite/Silver

Modèle:
GAMT41HWJG - Ardoise martelée/Argent

Modelo:
GAMT41HWJG - Granito Martillado/Plateado

ÉTABLI MOBILE À 9 TIROIRS DE 41" AVEC DESSUS EN BOIS MASSIF Instructions d'assemblage

BANCO DE TRABAJO MÓVIL DE CALIDAD SUPERIOR DE 41" CON 9 CAJONES Y SUPERFICIE DE MADERA MACIZA Instrucciones de ensamblaje

TABLE OF CONTENTS/TABLE DES MATIÈRES/ÍNDICE

MOBILE WORKBENCH SAFETY	2	SÉCURITÉ DE L'ÉTABLI MOBILE.....	8	SEGURIDAD DEL BANCO DE	
DIMENSIONS	3	DIMENSIONS	9	TRABAJO MÓVIL	14
MOBILE WORKBENCH USE		CONDITIONS D'UTILISATION		DIMENSIONES	15
REQUIREMENTS	4	DE L'ÉTABLI MOBILE.....	10	REQUISITOS DE USO DEL BANCO DE	
ASSEMBLY INSTRUCTIONS.....	4	INSTRUCTIONS D'ASSEMBLAGE.....	10	TRABAJO MÓVIL	16
Tools And Parts.....	4	Outillage Et Pièces.....	10	INSTRUCCIONES DE ENSAMBLAJE	16
Unpack The Mobile		Déballer L'établi Mobile.....	10	Herramientas Y Piezas.....	16
Workbench.....	4	ASSEMBLAGE FINAL	12	Desempaque El Banco	
FINAL ASSEMBLY.....	6	PRISE DE COURANT AVEC USB.....	13	De Trabajo Móvil.....	16
POWER OUTLET WITH USB.....	7	MAINTENANCE DE L'ÉTABLI MOBILE	13	MONTAJE FINAL.....	18
MOBILE WORKBENCH		ENREGISTREMENT DE		TOMA DE CORRIENTE CON USB	19
MAINTENANCE.....	7	VOTRE PRODUIT	13	MANTENIMIENTO DE BANCO DE	
REGISTERING YOUR		GARANTIE	13	TRABAJO MÓVIL	19
PRODUCT.....	7			CÓMO REGISTRAR EL PRODUCTO.....	19
WARRANTY.....	7			GARANTÍA.....	19

MOBILE WORKBENCH SAFETY

Your safety and the safety of others are very important.

We have provided many important safety messages in this manual and on your appliance. Always read and obey all safety messages.



This is the safety alert symbol.

This symbol alerts you to potential hazards that can kill or hurt you and others.

All safety messages will follow the safety alert symbol and either the word "DANGER" or "WARNING."

These words mean:

⚠ DANGER

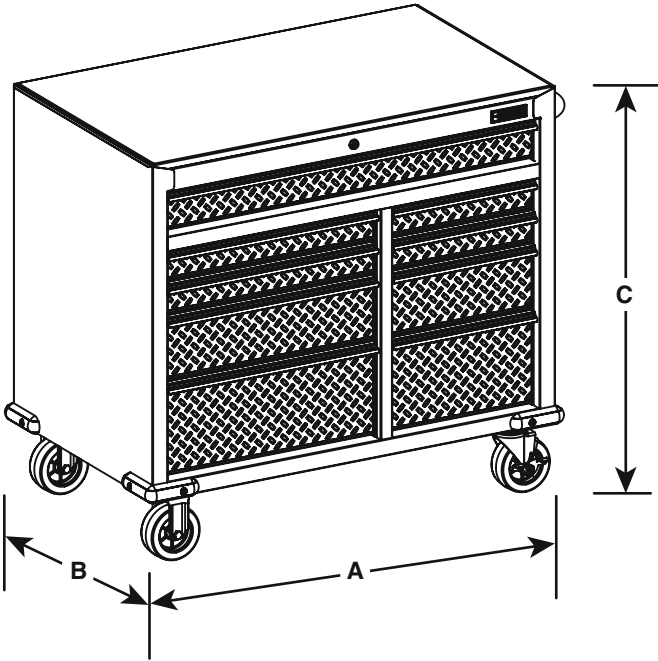
You can be killed or seriously injured if you don't immediately follow instructions.

⚠ WARNING

You can be killed or seriously injured if you don't follow instructions.

All safety messages will tell you what the potential hazard is, tell you how to reduce the chance of injury, and tell you what can happen if the instructions are not followed.

DIMENSIONS



Model	GAMT41HWJG
A	41" (104 cm)
B	24.5" (62.3 cm)
C	38" (97 cm)

MOBILE WORKBENCH USE REQUIREMENTS

- Intended for garage use in a dry location.
- Use caster locks when not being moved.
- Maximum weight limit is 100 lbs (45 kg) for each drawer.
- Maximum weight limit for mobile workbench is 1500 lbs (682 kg).

ASSEMBLY INSTRUCTIONS

Tools And Parts




- Gather the required tools and parts before starting assembly. Parts are located inside tool cabinet.

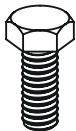
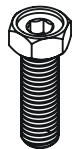
TOOLS NEEDED

- Double-sided 10 mm / 12 mm wrench (included)
- Philips screwdriver
- Hex key

PARTS SUPPLIED

- Mobile workbench
- Cord storage hook (2)
- Cabinet handle
- Fixed casters (2)
- Swivel casters (2)
- Drawer and tray liners (9)
- Keys (2)
- Bumpers (4)
- F1 - M6 – 1.00 x 15 hex bolt (4)
- F2 - M8 – 1.25 x 25 hex bolt (16)
- F3 – M6 – 1.00 x 12 pan-head Philips screw (4)
- F4 - 6 mm washer (8)
- F5 - M6 hex-head bolt (8)

F3		M6 – 1.00 x 12 pan-head Philips screw (4)
F4		6 mm washer (8)
F5		M6 hex-head bolt (8)

F1		M6 – 1.00 x 15 hex bolt (4)
F2		M8 – 1.25 x 25 hex bolt (16)

Unpack The Mobile Workbench

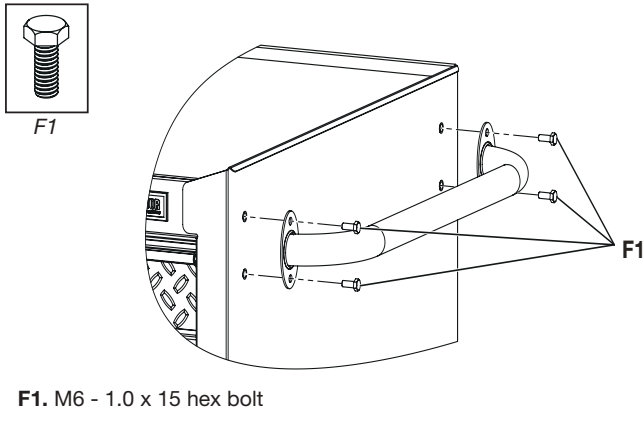
⚠ WARNING

Excessive Weight Hazard

Use two or more people to move and assemble workbench.
Failure to do so can result in back or other injury.

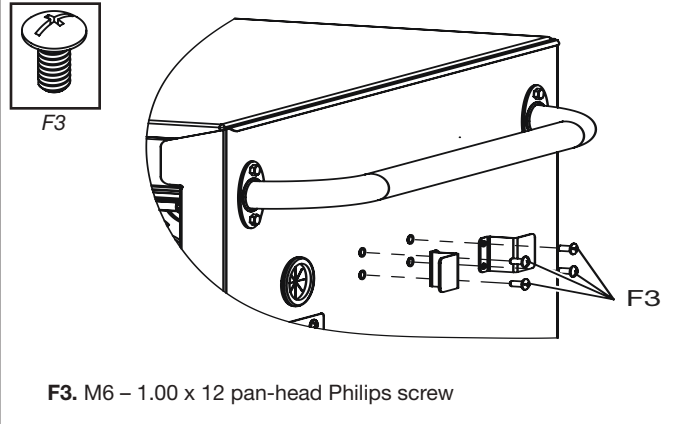
- Remove the packaging from the mobile workbench. Parts are located inside the cabinet drawer. Verify contents. See “Parts Supplied.”
- Set aside the outer cardboard package for use during assembly.
- After assembly, dispose of all packaging materials properly.

1. Attach the Handle



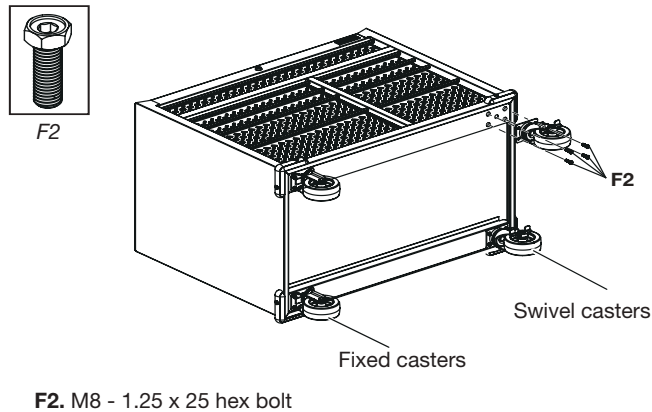
Position the handle over the threaded inserts on the side of the cabinet. Attach handle with M6-1.00 x 15 Hex bolts (F1) (4) and tighten with 10 mm wrench (provided).

2. Attach Cord Storage Hooks



Position the cord storage hooks over the threaded inserts on handle side of the cabinet. Using M6-1.00 x 12 pan-head Philips screws (F3) (4) attach the hooks facing opposite of each other. Tighten the screws with a Philips screwdriver.

3. Attach the Casters



⚠ WARNING

Excessive Weight Hazard

Use two or more people to move and assemble workbench.

Failure to do so can result in back or other injury.

Push in all the cabinet drawers fully and lock using the key. Using two or more people, lay the cabinet down on its back with the drawers facing upward. Protect the cabinet back finish by laying it down on the saved cardboard packaging material. Attach the swivel casters to the cabinet, on the same side as the handle, using M8 - 1.25 x 25 hex bolts (F2) (8) and tighten with the provided 12 mm wrench. Attach the fixed casters to the cabinet, on the opposite side as the handle, using M8 - 1.25 x 25 hex bolts (F2) (8) and tighten with the provided 12 mm wrench.

FINAL ASSEMBLY

⚠ WARNING

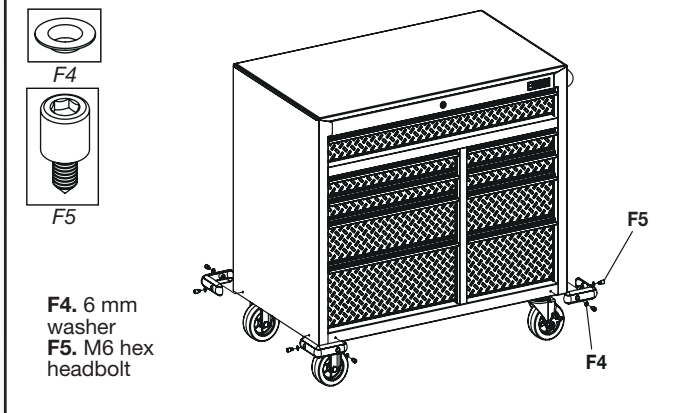
Excessive Weight Hazard

Use two or more people to move and assemble workbench.

Failure to do so can result in back or other injury.

Using two or more people, lift the mobile workbench up and onto the casters.

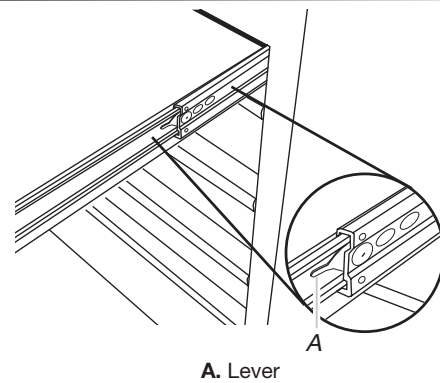
1. Bumper Assembly



Using 6 mm hex head bolts (F5) (8) and 6 mm washers (F4) (8), fasten a bumper to each corner of the cabinet. Completely tighten all the fasteners.

NOTE: To keep from stripping the bolts, do not overtighten.

2. Use, Remove and Replace the Drawers



NOTE: The key locks all of the drawers. Use the drawer liners to avoid scratching or damaging the drawers.

REMOVING THE DRAWER

Unload the contents from the drawer. Slide out the drawer as far as it will go. Press the lever down on the right-hand track and lift the lever up on the left track to release the drawer. Pull the drawer out the rest of the way.

REPLACING THE DRAWER

Align the drawer guides with the receiving glides. Hold the receiving glides firmly and insert the drawer guide.

NOTE: It is normal for the drawer to close tightly the first time after it has been removed. Push the drawer in completely.

POWER OUTLET WITH USB

⚠ WARNING



Electrical Shock Hazard

Plug into a grounded 3 prong outlet.

Do not remove ground prong.

Do not use an adapter.

Do not use an extension cord.

Failure to follow these instructions can result in death, fire, or electrical shock.

- The powerstrip cord is shipped outside the right side and must be routed through the rubber grommet located above the powerstrip.
- Remove the power cord packaging material and pull the cord power plug through the grommet completely.
- Do not insert a cord through a hole without a grommet.
- Always unplug power cord when moving or cleaning the mobile workbench.
- The mobile workbench includes cord hooks that allow for cord storage.
- The powerstrip includes an on/off switch that has an overload protector rated at 15 A. Do not overload the powerstrip.
- The USB ports can be used to charge cell phones and power USB devices.

NOTE: This device complies with Part 15 of the FCC Rules. Operation is subject to the following two conditions:

1. This device may not cause harmful interference.
2. This device must accept any interference received, including interference that may cause undesired operation.

NOTE: This equipment has been tested and found to comply with the limits for a Class B digital device, pursuant to Part 15 of the FCC Rules.

These limits are designed to provide reasonable protection against harmful interference in a residential installation. This equipment generates, uses, and can radiate radio frequency energy, and if not installed and used in accordance with the instructions, may cause harmful interference to radio communications. However, there is no guarantee that interference will not occur in a particular installation. If this equipment does cause harmful interference to radio or television reception, which can be determined by turning the equipment off and on, the user is encouraged to try to correct the interference by one or more of the following measures:

- Reorient or relocate the receiving antenna.
- Increase the separation between the equipment and receiver.
- Connect the equipment into an outlet on a circuit different from that to which the receiver is connected.
- Consult the dealer or an experienced radio/TV technician for help.

MOBILE WORKBENCH MAINTENANCE

- Always unplug and remove all cords before cleaning the mobile workbench.
- The mobile workbench may be cleaned with a mild detergent and water.
- The drawer slides and casters can be lubricated with high-quality bearing grease.
- Remove any grease or oil with a non-flammable cleaner.

REGISTERING YOUR PRODUCT

There are many benefits to registering your product. Find out more and register your product online at:

www.gladiatorgarageworks.com

Consumers in Canada can call **1-800-807-6777**.

In the U.S.A. call **1-866-342-4089**.

WARRANTY

For warranty information:

In the U.S.A. call **1-866-342-4089** or visit our website at

www.gladiatorgarageworks.com

In Canada call **1-800-807-6777** or visit our website at

www.gladiatorgarageworks.ca

SÉCURITÉ DE L'ÉTABLI MOBILE

Votre sécurité et celle des autres est très importante.

Nous donnons de nombreux messages de sécurité importants dans ce manuel et sur votre appareil ménager. Assurez-vous de toujours lire tous les messages de sécurité et de vous y conformer.



Voici le symbole d'alerte de sécurité.

Ce symbole d'alerte de sécurité vous signale les dangers potentiels de décès et de blessures graves à vous et à d'autres.

Tous les messages de sécurité suivront le symbole d'alerte de sécurité et le mot "DANGER" ou "AVERTISSEMENT". Ces mots signifient :

 **DANGER**

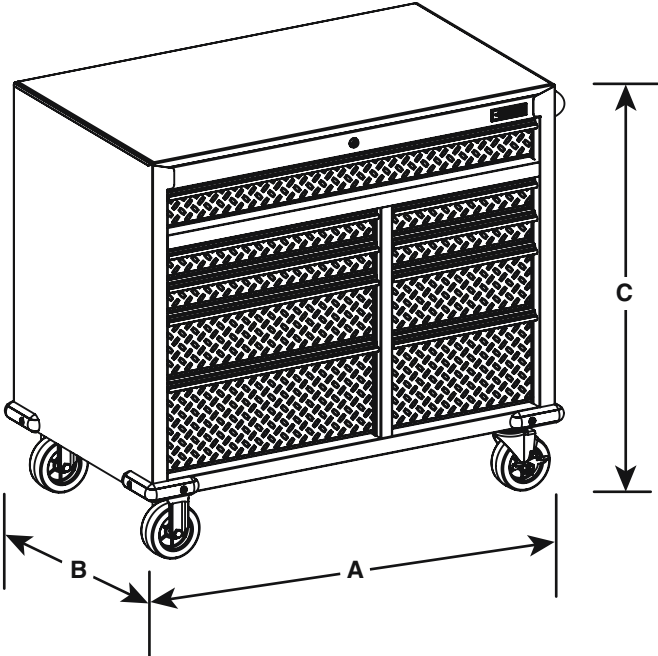
Risque possible de décès ou de blessure grave si vous ne suivez pas immédiatement les instructions.

 **AVERTISSEMENT**

Risque possible de décès ou de blessure grave si vous ne suivez pas les instructions.

Tous les messages de sécurité vous diront quel est le danger potentiel et vous disent comment réduire le risque de blessure et ce qui peut se produire en cas de non-respect des instructions.

DIMENSIONS



Modèle	GAMT41HWJG
A	41" (104 cm)
B	24,5" (62,3 cm)
C	38" (97 cm)

CONDITIONS D'UTILISATION DE L'ÉTABLI MOBILE

- Destiné à être utilisé dans un garage dans un endroit sec.
- Utilisez les verrous de la roulette lorsque vous ne le déplacez pas.
- La capacité de charge maximale est de 100 lb (45 kg) pour chaque tiroir.
- La capacité de charge maximale pour l'établi mobile est de 1500 lb (682 kg).

INSTRUCTIONS D'ASSEMBLAGE

Outillage Et Pièces



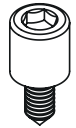
- Rassembler les outils et composants nécessaires avant d'entreprendre l'installation. Les pièces sont situées à l'intérieur de l'établi mobile.

Outillage Nécessaire

- Clé double face 10 mm / 12 mm (incluse)
- Tournevis cruciforme
- Clé hexagonale

Pièces Fournies

- Établi Mobile
- Crochets de rangement pour cordon (2)
- Poignée
- Roulettes fixes (2)
- Roulettes pivotantes (2)
- Doublures de tiroir (9)
- Clés (2)
- Protège-coins (4)
- F1 - Boulons à tête hexagonale - M6 - 1,00 x 15 (4)
- F2 - Boulons à tête hexagonale - M8 - 1,25 x 25 (16)
- F3 - Vis cruciforme - M6 - 1,00 x 12 (4)
- F4 - Rondelles 6 mm (8)
- F5 - Vis hex x M6 (8)

F3		Vis cruciforme (M6 - 1,00 x 12) (16)
F4		Rondelles 6 mm (8)
F5		Vis hex (M6) (8)

Déballer L'établi Mobile

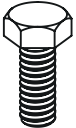
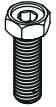
⚠ AVERTISSEMENT

Risque du poids excessif

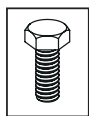
Utiliser deux ou plus de personnes pour déplacer et assembler l'établi.

Le non-respect de cette instruction peut causer une blessure au dos ou d'autre blessure.

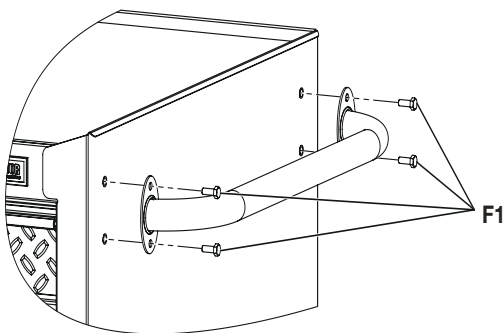
- Retirez l'emballage de l'établi mobile. Les pièces sont situées dans le tiroir. Vérifier le contenu. Voir "Pièces fournies".
- Mettez de côté l'emballage extérieur en carton pour l'utiliser pendant l'assemblage.
- Après l'assemblage, éliminez tous les matériaux d'emballage.

F1		Boulons à tête hexagonale (M6 - 1,00 x 15) (4)
F2		Boulons à tête hexagonale (M8 - 1,25 x 25) (4)

1. Montage de la Poignée



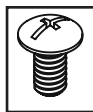
F1



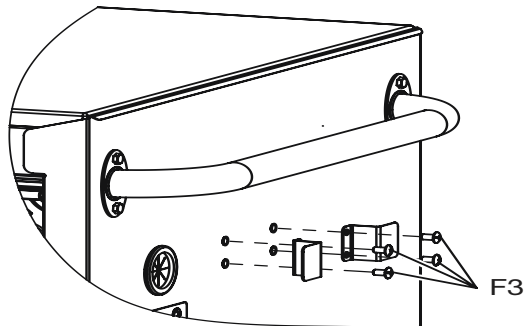
F1. Boulons à tête hexagonale (M6 - 1,00 x 15)

Positionnez la poignée par dessus les trous de l'établi mobile. Fixez avec les boulons à tête hexagonale (M6 - 1,00 x 15) (F1) (4) et serrez avec le clé 10 mm (inclus).

2. Installation des Crochets du Cordon d'Alimentation



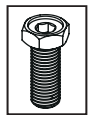
F3



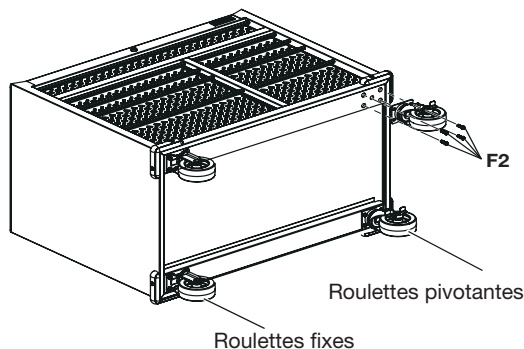
F3. Vis cruciforme (M6 - 1,00 x 12)

Positionnez les crochets du cordon d'alimentation par dessus les trous d'établi mobile. Fixez avec les vis cruciforme (M6 - 1,00 x 12) (F3) (4). Serrer avec un tournevis cruciforme.

3. Montage des Roulettes



F2



F2. Boulons à tête hexagonale (M8 - 1,25 x 25)

⚠ AVERTISSEMENT

Risque du poids excessif

Utiliser deux ou plus de personnes pour déplacer et assembler l'établi.

Le non-respect de cette instruction peut causer une blessure au dos ou d'autre blessure.

Enfoncez complètement tous les tiroirs et verrouillez-les à l'aide de la clé. À l'aide de deux personnes ou plus, posez l'armoire sur le dos, les tiroirs vers le haut. Protégez la finition de l'armoire en la posant sur l'emballage en carton. Fixez les roulettes pivotantes du même côté que la poignée avec les boulons à tête hexagonale (M8 - 1,25 x 25) (F2) (8) et serrez avec une clé de 12 mm (incluse). Répétez cette procédure pour les roulettes fixes sur le côté opposé de la poignée.

ASSEMBLAGE FINAL

⚠ AVERTISSEMENT

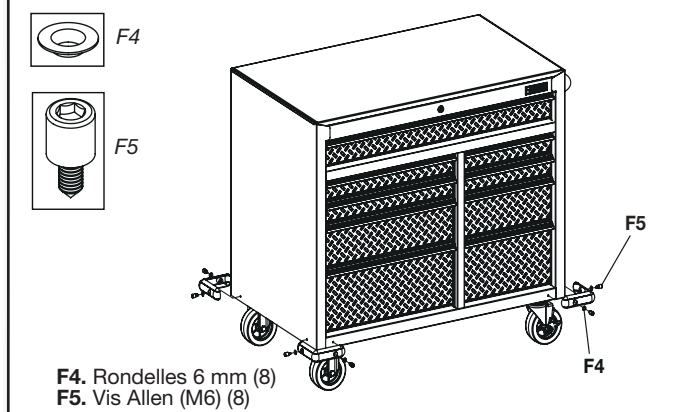
Risque du poids excessif

Utiliser deux ou plus de personnes pour déplacer et assembler l'établi.

Le non-respect de cette instruction peut causer une blessure au dos ou d'autre blessure.

À deux personnes ou plus, soulevez l'établi mobile et placez-le sur les roues.

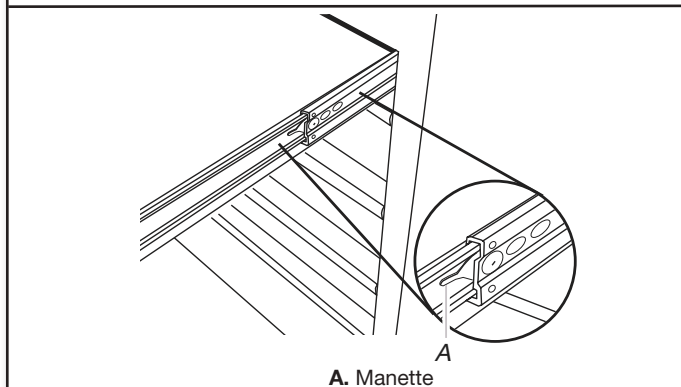
1. Installation des Protège-Coins



À l'aide des vis Allen de 6 mm (F4) (8) et des rondelles (F5) (8), fixer un protège-coin correspondant à chaque angle de l'établi mobile. Serrer complètement toutes les attaches de fixations.

REMARQUE : Pour éviter de détériorer le filetage des vis, ne pas serrer excessivement.

2. Utiliser, Enlever et Remettre en Place des Tiroirs



REMARQUE : La clé verrouille tous les tiroirs. Utiliser les doublures de tiroirs afin d'éviter d'égratigner ou d'endommager le revêtement des tiroirs.

ENLEVER LE TIROIR

Décharger le contenu du tiroir. Ouvrir le tiroir en position complètement ouverte. Appuyer sur la manette sur la glissière de droite et soulever la manette sur la glissière de gauche pour libérer le tiroir. Tirer le tiroir pour le sortir complètement.

REMETTRE LE TIROIR

Décharger le contenu du tiroir. Ouvrir le tiroir en le faisant glisser jusqu'à sa position d'ouverture maximale.

REMARQUE : Il est normal que le tiroir ferme étroitement la première fois après avoir été remis en place. Tirer le tiroir pour le sortir complètement.

PRISE DE COURANT AVEC USB

AVERTISSEMENT



Risque de choc électrique

Brancher sur une prise à 3 alvéoles reliée à la terre.

Ne pas enlever la broche de liaison à la terre.

Ne pas utiliser un adaptateur.

Ne pas utiliser un câble de rallonge.

Le non-respect de ces instructions peut causer un décès, un incendie ou un choc électrique.

- Le cordon d'alimentation est expédié à l'extérieur du côté droit et doit être acheminé via l'oeillet en caoutchouc situé au-dessus de la barre d'alimentation.
- Retirez les matériaux d'emballage du cordon d'alimentation et tirez complètement la fiche du cordon d'alimentation à travers l'oeillet.
- N'insérez pas de cordon d'alimentation dans un trou sans oeillet en caoutchouc.
- Débranchez toujours le cordon d'alimentation lors du déplacement ou du nettoyage de l'établi.
- L'établi comprend des crochets pour ranger le cordon d'alimentation.
- La barre d'alimentation possède un interrupteur marche / arrêt doté d'un protecteur de surcharge évalué à 15 A. Ne surchargez pas la barre d'alimentation.
- Les ports USB peuvent être utilisés pour charger des téléphones cellulaires et alimenter des périphériques USB.

REMARQUE : Ce dispositif est conforme à la partie 15 des règles de la FCC. Son fonctionnement est soumis aux conditions suivantes :

1. Cet appareil ne doit produire aucun brouillage préjudiciable et
2. Cet appareil doit fonctionner en dépit de tout brouillage capté, y compris le brouillage pouvant mener à un fonctionnement non désiré.

REMARQUE : Cet équipement a été testé et déclaré conforme aux limites des dispositifs numériques de classe B, en vertu de la section 15 des réglementations de la FCC.

Ces limites ont pour but de fournir une protection raisonnable contre les interférences nuisibles dans le cadre d'une installation résidentielle. Cet équipement génère, utilise et peut émettre de l'énergie de radiofréquence. Il est donc recommandé de l'installer et de l'utiliser conformément aux instructions afin d'éviter toute interférence nuisible aux communications radio. Cependant, il n'existe aucune garantie selon laquelle des interférences ne se produiront pas dans le cas d'une installation spécifique. Si cet appareil provoque des interférences nuisibles pour les réceptions radio et télévisées, ce qui peut être déterminé en l'éteignant puis en le rallumant, il est conseillé d'y remédier en suivant l'une ou plusieurs des mesures suivantes :

- Réorienter ou repositionner l'antenne réceptrice.
- Augmenter l'espace entre l'équipement et le récepteur.
- Brancher l'équipement dans une prise sur un circuit différent de celui sur lequel le récepteur est connecté.
- Consulter le concessionnaire ou un technicien radio/TV expérimenté pour obtenir de l'aide.

MAINTENANCE DE L'ÉTABLI MOBILE

- Toujours débrancher tous les câbles avant de nettoyer l'établi.
- Le plan de travail peut être nettoyé avec un détergent doux et de l'eau.
- Les glissières et les roues du tiroir peuvent être lubrifiées avec de la graisse pour roulement de haute qualité.
- Enlevez la graisse et l'huile avec un liquide de nettoyage standard non inflammable.

ENREGISTREMENT DE VOTRE PRODUIT

L'enregistrement du produit présente de nombreux avantages. Pour en savoir plus et enregistrer votre produit, visitez notre site Web au : www.gladiatorgarageworks.com

Les consommateurs canadiens peuvent composer le **1-800-807-6777**.

Aux É.U. téléphoner au **1-866-342-4089**.

GARANTIE

Pour des informations concernant la garantie :

Aux États-Unis, composer le **1 866 342-4089** ou visiter notre site Web à l'adresse

www.gladiatorgarageworks.com

Au Canada, composer le **1 800 807-6777** ou visiter notre site Web à l'adresse

www.gladiatorgarageworks.ca

SEGURIDAD DEL BANCO DE TRABAJO MÓVIL

Su seguridad y la seguridad de los demás es muy importante.

Hemos incluido muchos mensajes importantes de seguridad en este manual y en su electrodoméstico. Lea y obedezca siempre todos los mensajes de seguridad.



Este es el símbolo de alerta de seguridad.

Este símbolo le llama la atención sobre peligros potenciales que pueden ocasionar la muerte o una lesión a usted y a los demás.

Todos los mensajes de seguridad irán a continuación del símbolo de advertencia de seguridad y de la palabra "PELIGRO" o "ADVERTENCIA". Estas palabras significan:

 **PELIGRO**

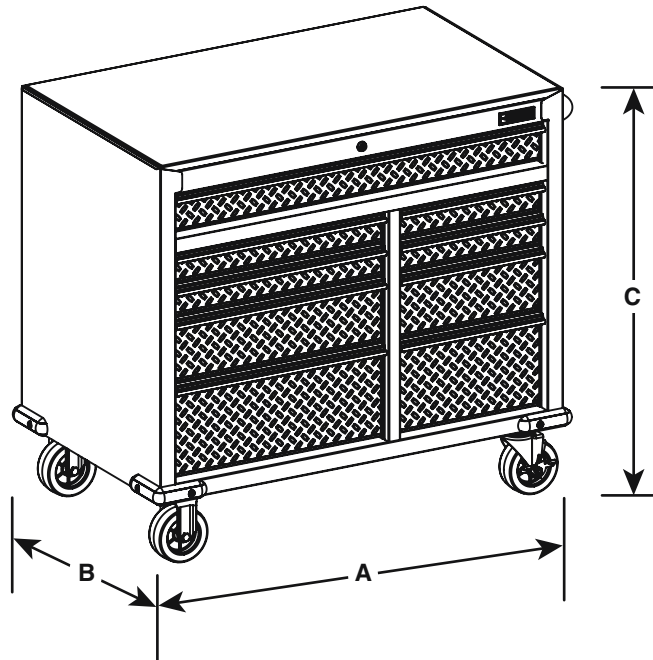
Si no sigue las instrucciones de inmediato, usted puede morir o sufrir una lesión grave.

 **ADVERTENCIA**

Si no sigue las instrucciones, usted puede morir o sufrir una lesión grave.

Todos los mensajes de seguridad le dirán el peligro potencial, le dirán cómo reducir las posibilidades de sufrir una lesión y lo que puede suceder si no se siguen las instrucciones.

DIMENSIONES



Modelo	GAMT41HWJG
A	41" (104 cm)
B	24,5" (62,3 cm)
C	38" (97 cm)

REQUISITOS DE USO DEL BANCO DE TRABAJO MÓVIL

- Para uso en garaje en un lugar seco.
- Utilice los bloqueos de ruedas cuando no se mueva.
- El límite de peso máximo es de 100 libras (45 kg) para el cajón.
- El límite de peso máximo es de 1500 libras (682 kg) para el banco de trabajo móvil.

INSTRUCCIONES DE ENSAMBLAJE

Herramientas Y Piezas




- Reúna todas las herramientas y piezas necesarias antes de comenzar el ensamblaje. Las piezas están ubicadas dentro del banco de trabajo móvil.

HERRAMIENTAS NECESARIAS

- Llave de 10 mm / 12 mm de doble cara (incluida)
- Destornillador Phillips
- Llave hexagonal

PIEZAS SUMINISTRADAS

- Banco de Trabajo Móvil
- Ganchos de almacenamiento de cable (2)
- Manija de empuje
- Ruedas fijas (2)
- Ruedas giratorias (2)
- Revestimientos de cajones (9)
- Llaves (2)
- Parachoques (4)
- F1 - Pernos de cabeza hexagonal - M6 - 1,00 x 15 (4)
- F2 - Pernos de cabeza hexagonal - M8 - 1,25 x 25 (16)
- F3 - Tornillo Phillips de cabeza plana - M6 - 1,00 x 12 (4)
- F4 - Arandelas 6 mm (8)
- F5 - Pernos hex - M6 (8)

F3		Tornillo Phillips de cabeza plana (M6 - 1,00 x 12) (4)
F4		Arandelas 6 mm (8)
F5		Pernos hex (M6) (8)

Desempaque El Banco De Trabajo Móvil

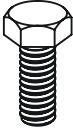
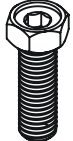
⚠ ADVERTENCIA

Peligro de Peso Excesivo

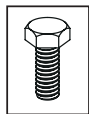
Use dos o más personas para mover y ensamblar la mesa de trabajo.

No seguir esta instrucción puede ocasionar una lesión en la espalda u otro tipo de lesiones.

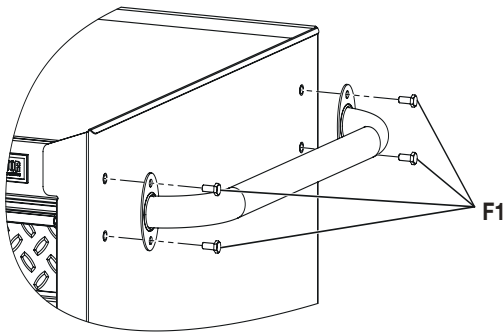
- Retire el embalaje del banco de trabajo móvil. Las piezas están ubicadas dentro del cajón de la mesa de trabajo. Verificar contenidos.
- Deje a un lado el paquete de cartón exterior para usar durante el montaje.
- Después del montaje, deseche todos los materiales de embalaje correctamente.

F1		Pernos de cabeza hexagonal (M6 - 1,00 x 15) (4)
F2		Pernos de cabeza hexagonal (M8 - 1,25 x 25) (16)

1. Cómo Montar la Manija



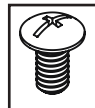
F1



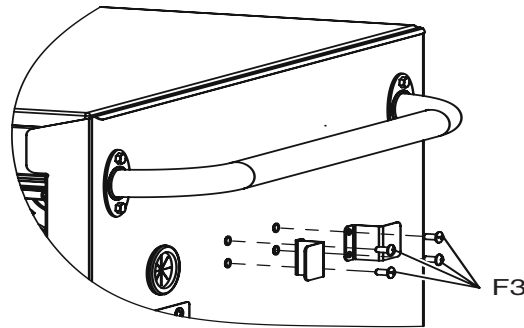
F1. Pernos de cabeza hexagonal (M6 - 1,00 x 15)

Coloca la manija sobre los orificios en el Banco de Trabajo Móvil. Adjuntar con los pernos de cabeza hexagonal (M6 - 1,00 x 15) (F1) (4) y apriete con un llave hex de 10 mm (incluido).

2. Cómo Montar del Gancho de Almacenamiento



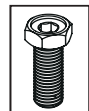
F3



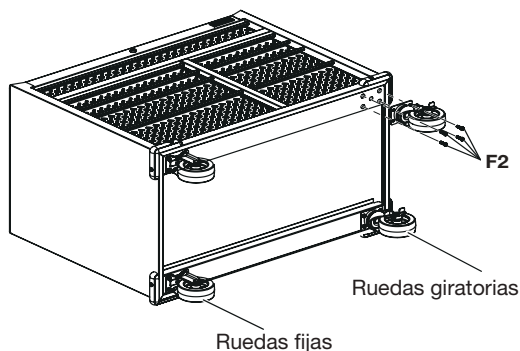
F3. Tornillo Phillips de cabeza plana (M6-1.00 x 12)

Coloca el gancho sobre los orificios en el banco de trabajo móvil. Adjuntar con los tornillos Phillips de cabeza plana (M6 - 1,00 x 12) (F3) (4). Apriete con un destornillador Phillips.

3. Cómo Montar las Ruedas



F2



F2. Pernos de cabeza hexagonal (M8 - 1,25 x 25)

⚠ ADVERTENCIA

Peligro de Peso Excesivo

Use dos o más personas para mover y ensamblar la mesa de trabajo.

No seguir esta instrucción puede ocasionar una lesión en la espalda u otro tipo de lesiones.

Empuje completamente todos los cajones y asegúrelos con la llave. Con dos o más personas, coloque el gabinete sobre su parte posterior con los cajones mirando hacia arriba. Proteja el acabado del gabinete colocándolo sobre el embalaje de cartón. Sujeta ruedas giratorias al gabinete del mismo lado que la manija con los pernos de cabeza hexagonal (M8 - 1,25 x 25) (F2) (8) y apretar con una llave de 12 mm (incluido). Sujeta ruedas fijas en el lado opuesto del gabinete con los pernos de cabeza hexagonal (M8 - 1,25 x 25) (F2) (8) y apretar con una llave de 12 mm (incluido).

MONTAJE FINAL

⚠ ADVERTENCIA

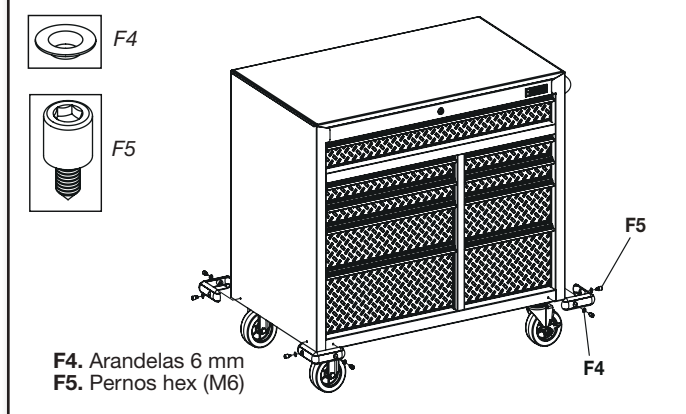
Peligro de Peso Excesivo

Use dos o más personas para mover y ensamblar la mesa de trabajo.

No seguir esta instrucción puede ocasionar una lesión en la espalda u otro tipo de lesiones.

Con dos o más personas, levante el Banco De Trabajo Móvil y colóquela sobre las ruedas.

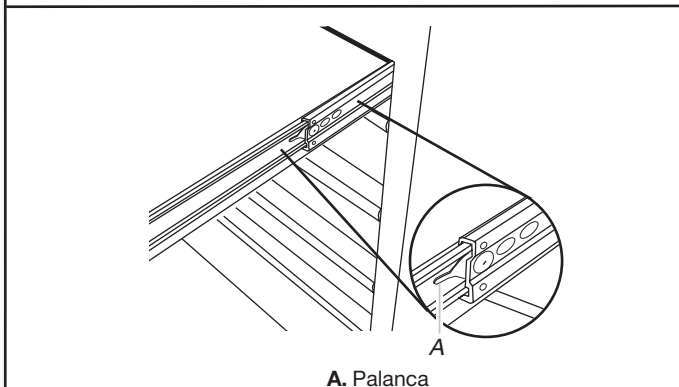
1. Instalación de Parachoques



Sujete un parachoques correspondiente a cada esquina del banco trabajo usando pernos Allen de 6 mm (F5) (8) y arandelas (F4) (8). Apriete completamente todos los sujetadores.

NOTA: No apriete demasiado para evitar que se pelen los pernos.

2. Uso, Remoción y Reemplazo de los Cajones



NOTA: La llave asegura todos los cajones. Use los revestimientos para cajones para evitar que se raen o se dañe el acabado de los cajones.

CÓMO QUITAR EL CAJÓN

Descargue el contenido del cajón. Deslice el cajón completamente hacia afuera. Presione hacia abajo la palanca sobre el riel del lado derecho y levante la palanca en el riel del lado izquierdo para liberar el cajón. Jale el resto del cajón completamente hacia fuera.

CÓMO VOLVER A COLOCAR EL CAJÓN

Alinee las guías del cajón con los rieles receptores. Sostenga firmemente los rieles receptores e inserte la guía del cajón.

NOTA: Es normal que el cajón se cierre de manera ajustada la primera vez después de haber sido quitado. Empuje el cajón completamente hacia dentro.

TOMA DE CORRIENTE CON USB

⚠️ ADVERTENCIA



Peligro de Choque Eléctrico

Conecte a un contacto de pared de conexión a tierra de 3 terminales.

No quite la terminal de conexión a tierra.

No use un adaptador.

No use un cable eléctrico de extensión.

No seguir estas instrucciones puede ocasionar la muerte, incendio o choque eléctrico.

- El cable de alimentación se envía fuera del lado derecho de la unidad y se debe enrutar a través del ojal de goma, que se encuentra por encima de la regleta de alimentación.
- Retire el material de embalaje del cable de alimentación y tire del cable de alimentación por completo a través del ojal.
- No inserte un cable de alimentación a través de un orificio sin una arandela de goma.
- Siempre desenchufe el cable de alimentación cuando mueva o limpie el banco de trabajo.
- El banco trabajo incluye ganchos para almacenar el cable de alimentación.
- La regleta de alimentación tiene un interruptor de encendido / apagado que tiene un protector de sobrecarga clasificado para 15 A. No sobrecargue la regleta de alimentación.
- Los puertos USB pueden usarse para cargar teléfonos celulares y alimentar dispositivos USB.

NOTA: Este dispositivo satisface la parte 15 del reglamento FCC. Su utilización está sujeta a las siguientes dos condiciones:

1. Este dispositivo no puede causar interferencia dañina, y
2. Este dispositivo debe aceptar cualquier interferencia recibida incluyendo interferencias que puedan causar una operación no deseada.

NOTA: Este equip ha sido probado y se ha encontrado en cumplimiento con los límites correspondientes para una dispositivo digital de la Clase B, conforme a la Parte 15 de las Reglas de la FCC.

Estos límites están diseñados para brindar una protección razonable contra la interferencia dañina en una instalación residencial. Este equipo genera, usa y puede irradiar energía de radiofrecuencia y, si no se instala y usa conforme a las instrucciones, puede causar interferencia dañina a las comunicaciones de radio. Sin embargo, no existe garantía de que no ocurra interferencia en una instalación en particular. Si este equipo efectivamente causa interferencia dañina a la recepción de radio o televisión, lo cual puede determinarse apagando y encendiendo el equipo, se recomienda al usuario que trate de corregir la interferencia realizando uno o varios de los siguientes pasos:

- Cambiar de dirección o de lugar la antenna receptora.
- Aumentar la separación entre el equipo y el receptor.
- Conectar el equipo en un tomacorriente en un circuito diferente de donde esté conectada el receptor.
- Consulte al concesionario o a un técnico de radio/TV con experiencia para que le ayude.

MANTENIMIENTO DEL BANCO DE TRABAJO MÓVIL

- Siempre desenchufe y retire todos los cables antes de limpiar el banco de trabajo.
- El banco de trabajo se puede limpiar con un detergente suave y agua.
- Las correderas de los cajones y las ruedas pueden ser lubricadas con grasa de alta calidad para cojinetes.
- Quita la grasa y el aceite con un fluido de limpieza estándar no inflamable.

CÓMO REGISTRAR EL PRODUCTO

Registrar el producto ofrece muchos beneficios. Obtenga más información y registre el producto en línea en:

www.gladiatorgarageworks.com

Los consumidores en Canadá pueden llamar al **1-800-807-6777**.

En EE.UU. llame al: **1-866-342-4089**.

GARANTÍA

Para obtener información sobre la garantía:

En EE. UU., llame al **1-866-342-4089** o visite nuestro sitio web en

www.gladiatorgarageworks.com

En Canadá, llame al **1-800-807-6777** o visite nuestro sitio web en

www.gladiatorgarageworks.ca

©/™ ©2024 Gladiator. All rights reserved. Used under license in Canada.
Tous droits réservés. Utilisé sous licence au Canada.

Todos los derechos reservados. Usado en Canadá bajo licencia.