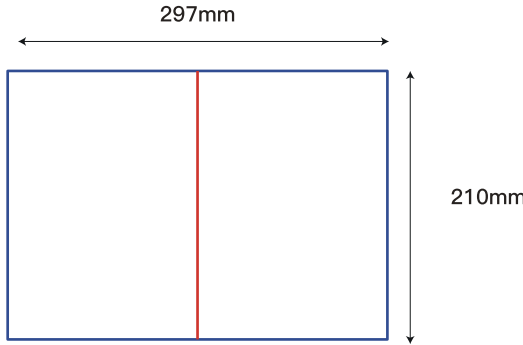


注：此页为技术说明，非印刷内容

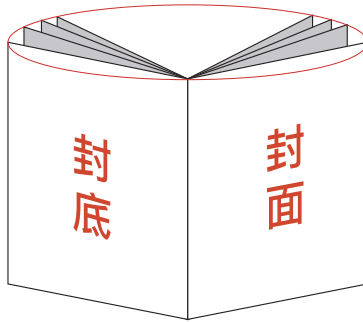
刀模线：——

内折线：——

展开尺寸图：



装订效果图：



技术要求：

- 1、材质：封页105g铜板纸；内页80g双胶纸
- 2、展开尺寸：A4，如图所示折叠成型为A5，56P
- 3、颜色：单色
- 4、印刷：印刷图档见后续页，双面印刷
- 5、装订方式：骑马订

未经倍思奇书面许可，不得复制或全部内容。违者本公司保留追究法律责任的权利。

				名称	ERMLX1-01B -说明书（英法西）-JPZNL	PLM号	860-03690-00		
						投影法	第一角投影法		
				图号					
				标记	处数	ECO#	发行时间		
				设计		P M			
				绘图	KK	日期	2025/04/16		
				审批	Tansy	日期			
				除去所有利边，尖点，毛刺				材料	
							规格		
							版本	V0	
							重量G		
							比例	1:1	
							共57页	第1页	
							倍思奇创新科技 (深圳)股份有限公司		

符号标识

版本变更

修订

关键尺寸

XXX

编号

##

参考尺寸

(X.XX)



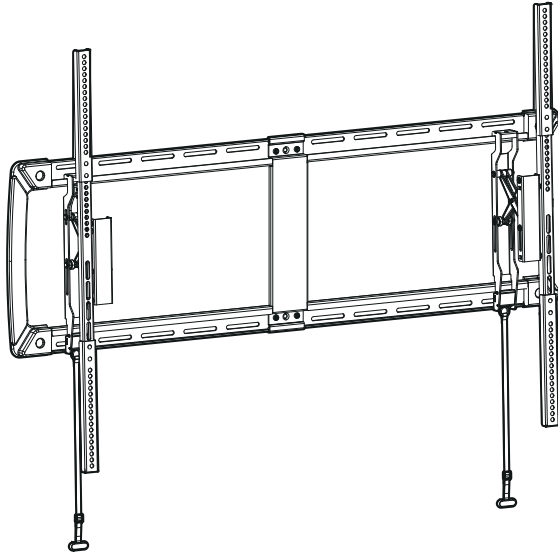
X-Large Fixed Mount With Extension Instruction Manual

V0

English 02-18

Français 19 à 35

Spanish 36 à 52



ERMLX1

Thank you for choosing ErgoAV!

At ErgoAV, our goal is to add value to your AV experience by providing the highest quality products and services in the industry. We offer a 5-year warranty. If you have any questions or concerns, please contact us.



ErgoAV



9501 Louisiana Ave N, #200, Brooklyn Park, MN 55445



(877) 419-7832 Mon-Fri 8am - 8pm (CST)



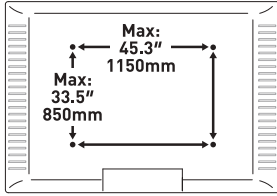
support@ergoav.com



www.ergoav.com

BEFORE GETTING STARTED, LET'S MAKE sure THIS MOUNT IS COMPATIBLE

1
Check VESA
Pattern
Compatibility



Minimum: 100 x 100mm (3.9 x 3.9")
Maximum: 1150 x 850mm (45.3 x 33.5")

If this mount is not compatible, please contact product support.

2
Check Max
Load



16" Wood Stud, Concrete and Concrete Block Walls:

225 lbs (102kg)

24" Wood Stud:
132 lbs (60kg)

If your TV weighs more, this mount is NOT compatible.

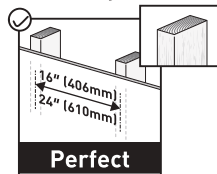
⚠ WARNING

DO NOT exceed the Max Load. Use with products heavier than the Max Load may result in failure of the mount and its accessories, causing possible damage and/or injury.

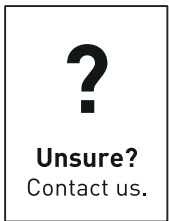
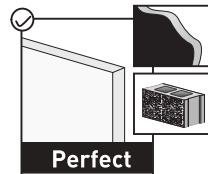
3
Verify
Wall Type



Wood Studs (with Drywall)



Concrete and Concrete Block Walls



4
Tools Needed
(not included)

Electric Drill	Pencil	Phillips Screwdriver	Tape Measure	Level	1/2" (13mm) Socket Wrench
For Wood Stud Walls			For Concrete and Concrete Block Walls		
Stud Finder	Awl	7/32" (5.5mm) Wood Drill Bit	Hammer	3/8" (10mm) Concrete Drill Bit	

5
Important
Safety
Information

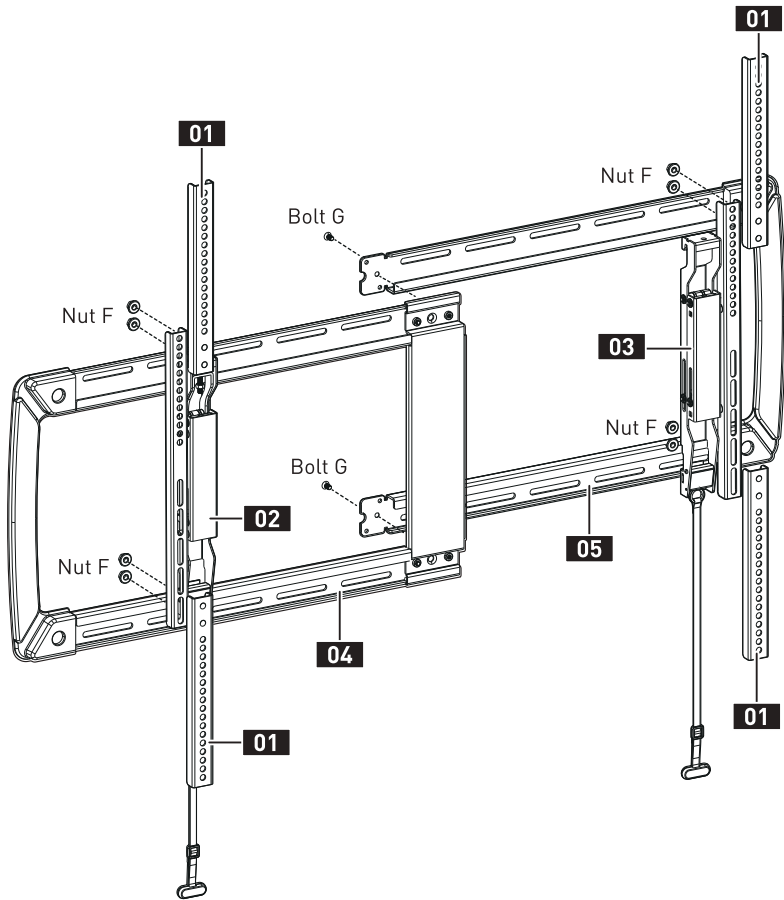
⚠ DANGER: Please carefully read all instructions before attempting installation. If you DO NOT understand the instructions or have any questions or concerns, please call technical support or email customer service.

⚠ CAUTION: Avoid the risk of personal injury and property damage!

⚠ WARNING: All fasteners must be firmly tightened!

- This mount can only be installed on wood studs, concrete and concrete block walls. DO NOT install on drywall alone.
- The wall must be capable of supporting four times the weight of the TV and mount combined.
- This product contains small parts that may pose a choking hazard.
- DO NOT use this product for any purpose that is NOT explicitly specified in this manual. DO NOT exceed the maximum weight capacity. We are not liable for damage or injury caused by incorrect assembly, improper mounting, or inappropriate use.
- Use this mounting system only for its intended purpose as described in these instructions. DO NOT use attachments not recommended by the manufacturer.
- DO NOT use outdoors.
- Route cords and cables properly to avoid mechanical damage.

SAVE THESE INSTRUCTIONS



01 Extender Bracket

04 A Wall Plate

F Nut

02 A TV Bracket

05 B Wall Plate

G Bolt

03 B TV Bracket

06 Wall Plate Template

INSTALLATION

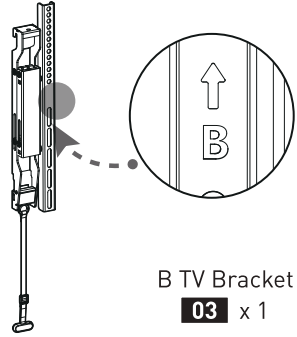
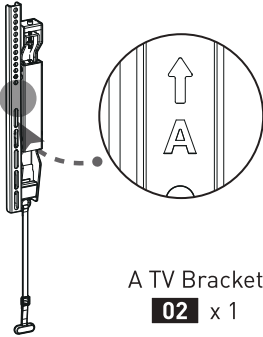
Supplied Parts and Hardware for Step 1



Extender Bracket
01 x 4

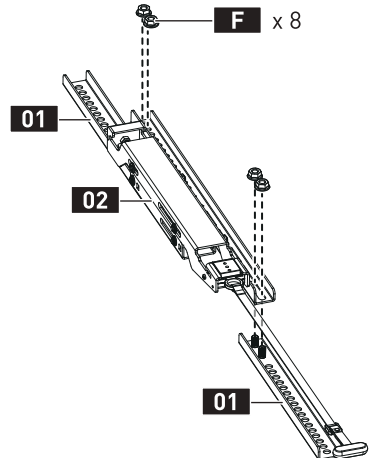
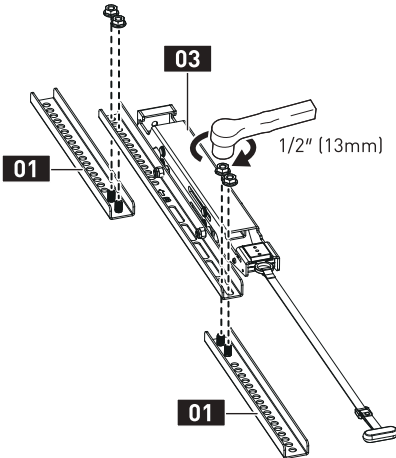


Bolt
F x 8



STEP 1 Attach the Extender Brackets to the TV Brackets (Optional)

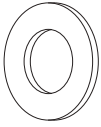
For Vertical VESA Over 400mm



Supplied Parts and Hardware for Step 2

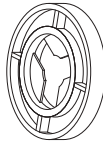
Not all hardware included in this package will be used.

Washer

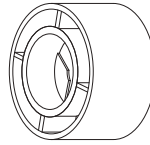


B x 4
M6/M8

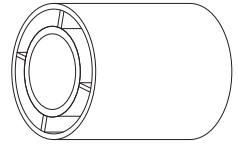
Spacer



E1 x 8
L2.5mm



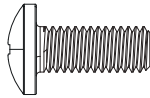
E2 x 4
L10mm



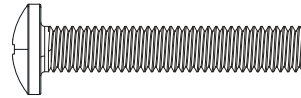
E3 x 4
L22mm

TV Bolt

M6

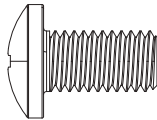


C1 x 4
M6 x 15mm

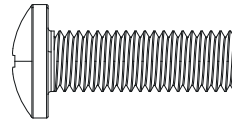


C2 x 4
M6 x 35mm

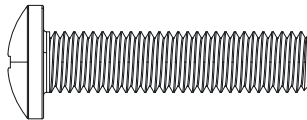
M8



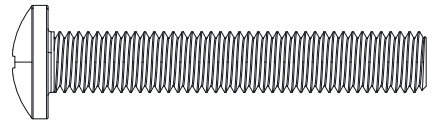
D1 x 4
M8 x 15mm



D2 x 4
M8 x 25mm



D3 x 4
M8 x 35mm

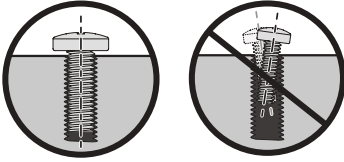
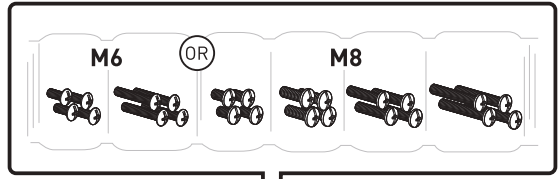


D4 x 4
M8 x 50mm

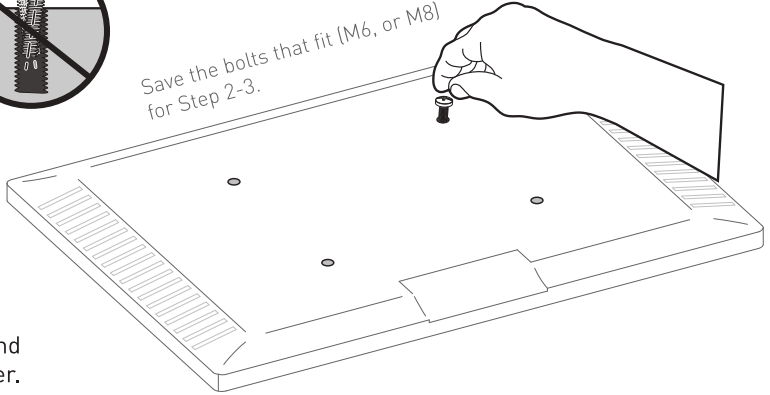
STEP 2 Attach the TV Brackets to Your TV

2-1 Select TV Bolts

The correct bolt diameter will thread smoothly into your TV.

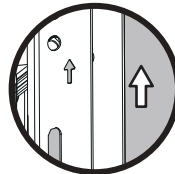
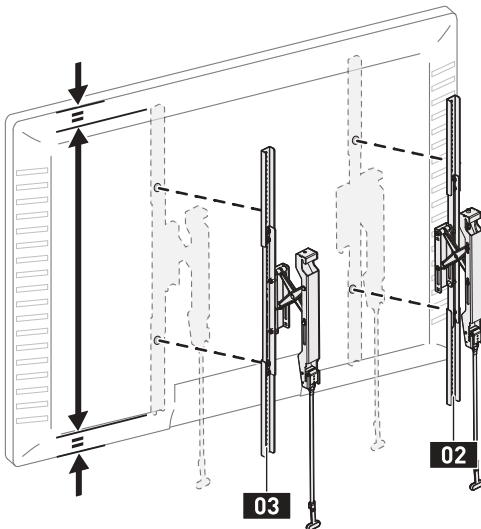


Save the bolts that fit (M6, or M8) for Step 2-3.

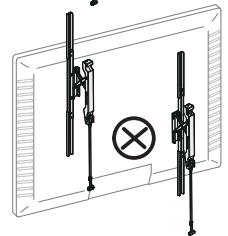
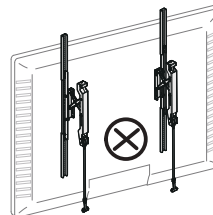
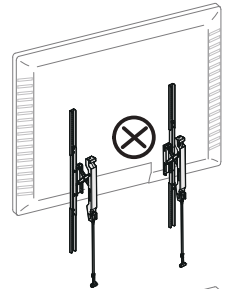


The depth of the top and bottom holes may differ.

2-2 Position the TV Brackets



Arrow Up



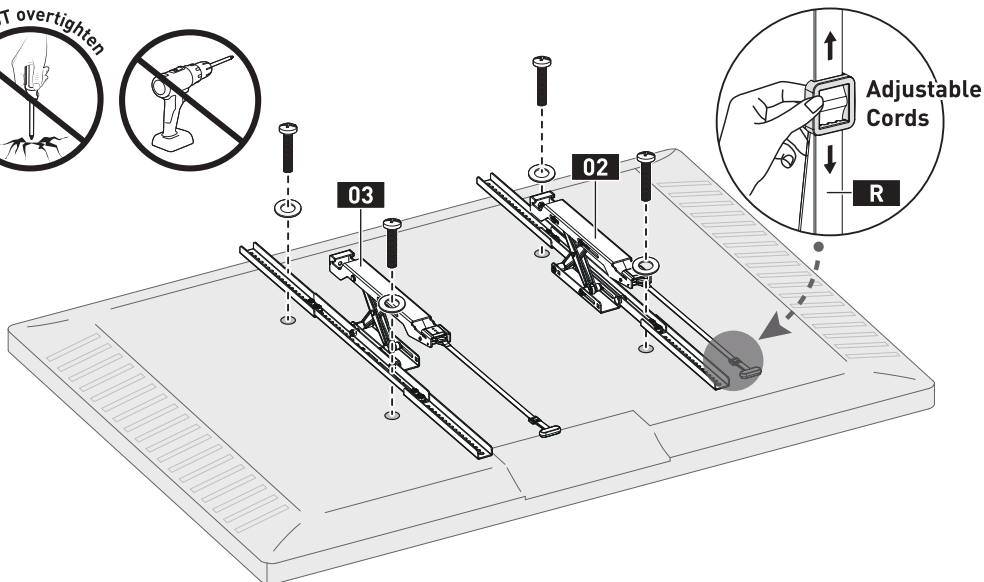
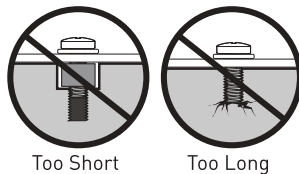
2-3 Secure the TV Brackets

For Flat-Back TV, go to Option A on this page.

For Bump, Curved TV, Recessed Holes and Cables, go to Option B on next page.

⚠ WARNING:

- DO NOT turn the bolt past the bottom of the hole.
- If the bolt is too short, it may not adequately support the TV.
- If the bolt is too long, it could damage the TV.
- At least 4–5 turns into the threading is required.
- The depth of the bottom holes may be different from the top holes.

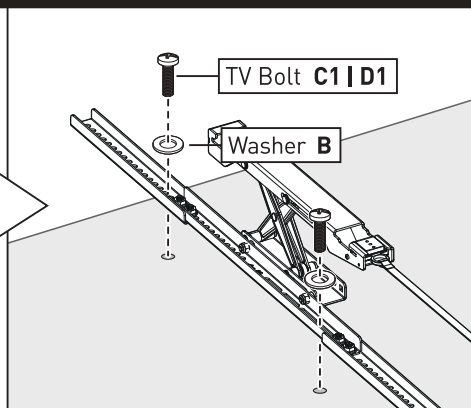
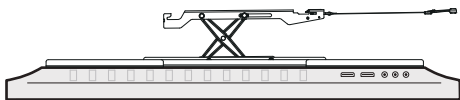


Option A

Use **short** TV bolts with washers.



Flat-Back TV



Option B Next page

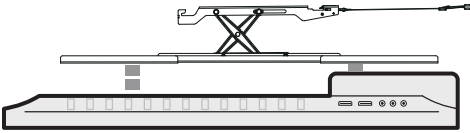


Option B

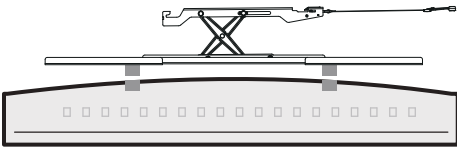
Use **long** TV bolts with washers and spacers to create extra space between the TV and brackets.



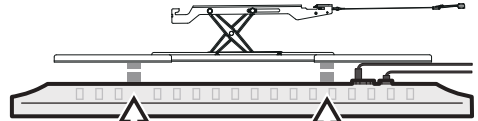
Bump



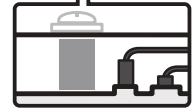
Curved TV



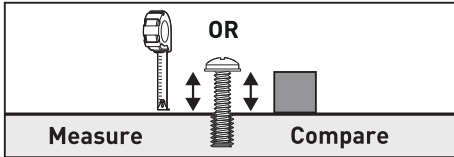
TV with Mounting Restrictions



Recessed Holes



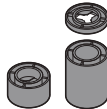
Protruding Cables



You can use a tape measure to measure the protruding bolts or hold spacers next to them to choose the right spacer combination.

⚠ Note:

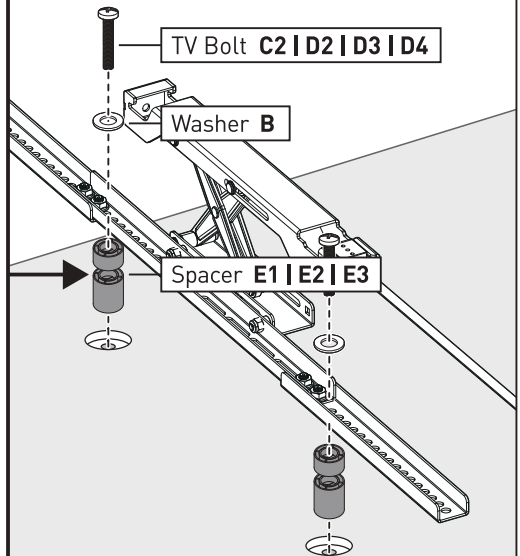
There are many possible spacer combinations that can be used.



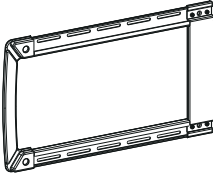
(877) 419-7832
Mon-Fri 8am - 8pm (CST)



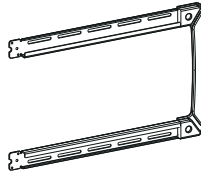
support@ergoav.com



Supplied Parts and Hardware for Step 3



A Wall Plate
04 x 1

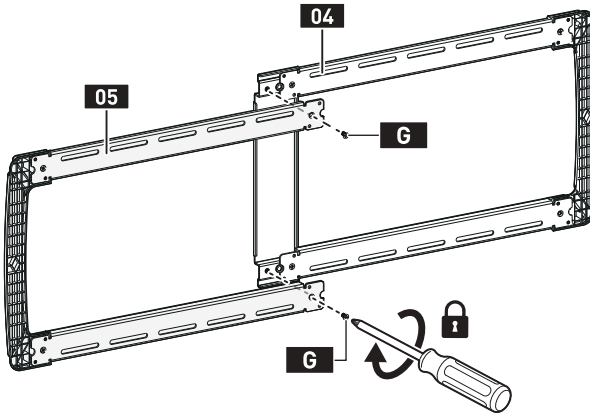


B Wall Plate
05 x 1



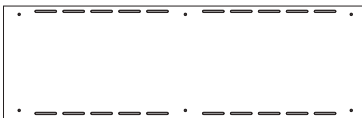
Bolt
G x 2

STEP 3 Assemble the Wall Plate

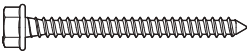


! **Note:** Fully tighten the bolts.

Supplied Parts and Hardware for Step 4



Wall Plate Template
06 x 1



ST 5/16 x 2 3/4"
Lag Screw
A1 x 6



Wall Anchor
A2 x 6

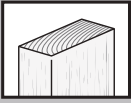
! CAUTION!

This anchor is for concrete and concrete block walls **ONLY**. DO NOT use them in drywall or wood studs.

STEP 4 Mount the Wall Plate on the Wall

For mounting on wood stud walls, go to Option A on page 10 to 12.

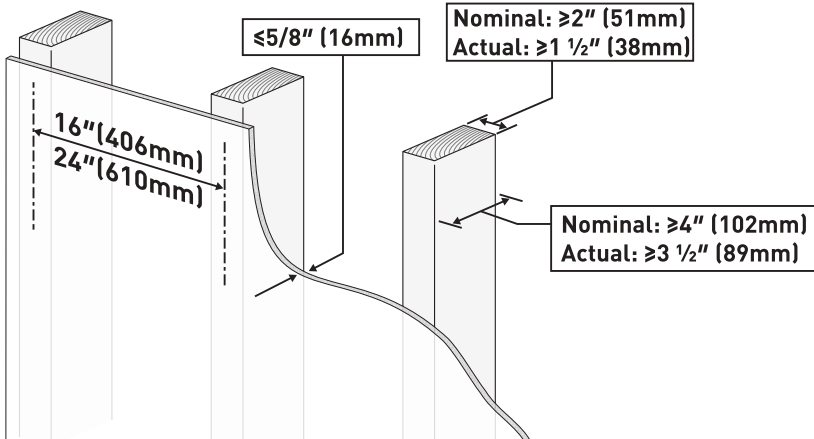
For mounting on concrete and concrete block walls, go to Option B on page 13 to 14.



Option A

For Wood Stud Installation

- For 16" studs, go to page 11
- For 24" studs, go to page 12



Tools Needed (Not Included)



Electric Drill

Pencil

Tape Measure

Stud Finder

Awl

7/32" (5.5mm)
Wood Drill Bit

Level

1/2" (13mm)
Socket Wrench

⚠ WARNING:

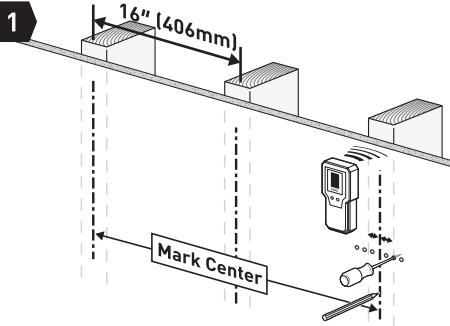
- Avoid the risk of personal injury or property damage! Tighten the lag screws **A1** only until they are pulled firmly against the wall plate (**DO NOT overtighten**). DO NOT use a drill; only use a socket wrench.
- DO NOT use wall anchors **A2** for this mounting option.



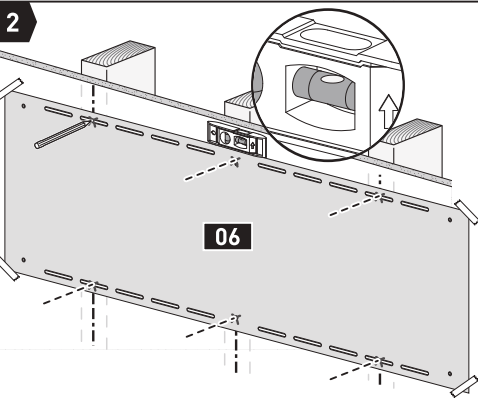
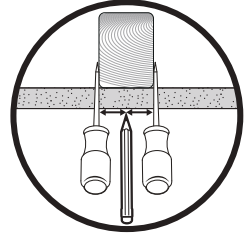
A2

Wall Anchor

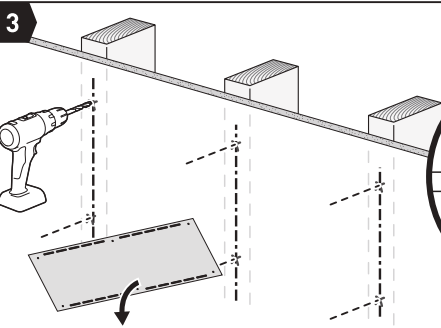
For 16" wood stud



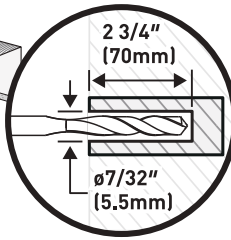
Find Studs and Mark Holes



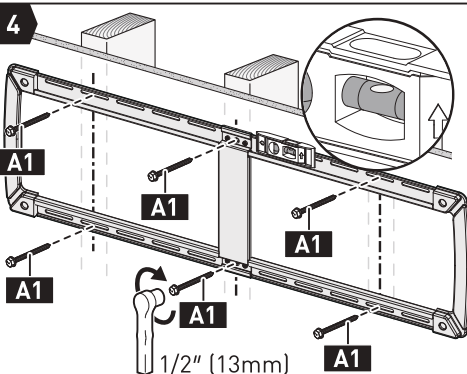
Mark 6 Hole Positions



Drill 6 Holes

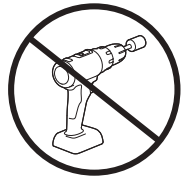


⚠ Note: Be sure to use the specified drill bit.



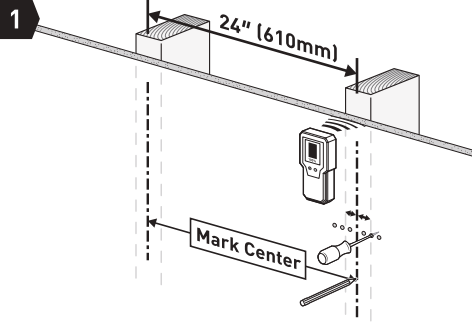
Secure the Wall Plate

⚠ **HEAVY!** You may need assistance with this step.

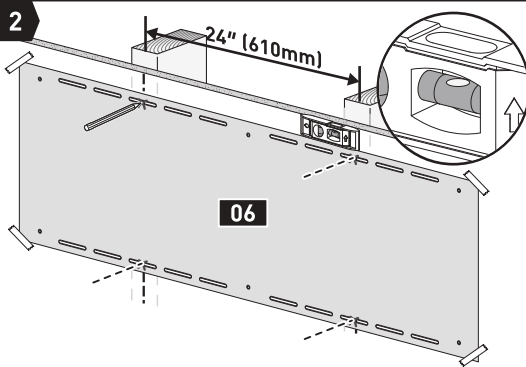
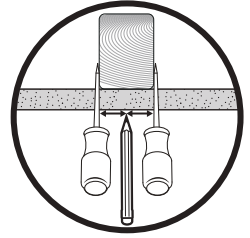


Go to Step 5 on Page 15

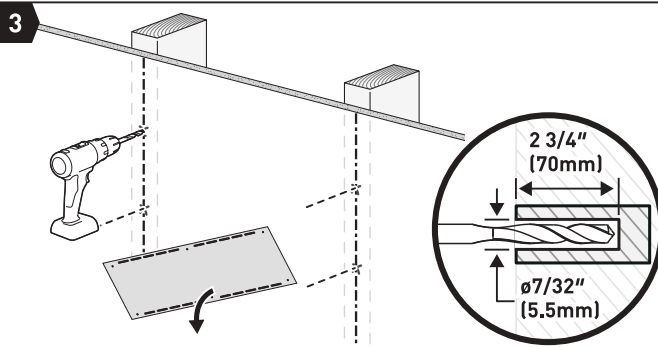
For 24" wood stud



Find Studs and Mark Holes

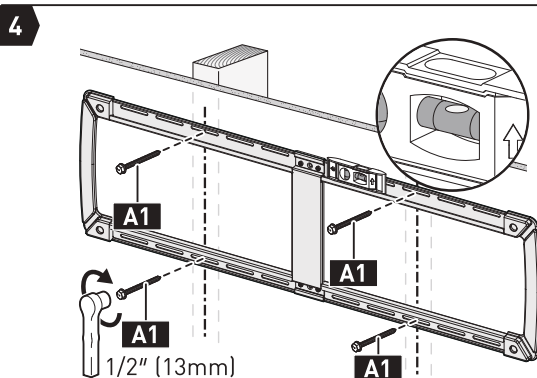


Mark 4 Hole Positions



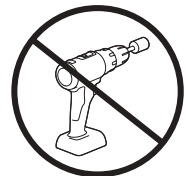
Drill 4 Holes

⚠ Note: Be sure to use the specified drill bit.

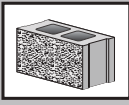
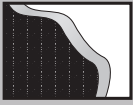


Secure the Wall Plate

⚠ **HEAVY!** You may need assistance with this step.

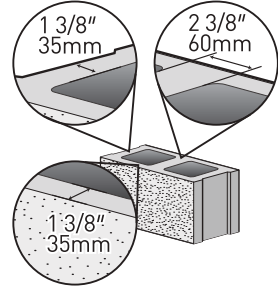
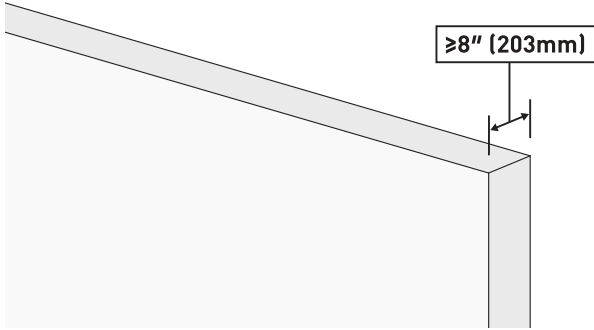


Go to Step 5 on Page 15



Option B

For Concrete and Concrete Block Wall Installation



Tools Needed (Not Included)



Electric Drill



Pencil



Tape Measure



Hammer



3/8" (10mm)
Concrete Drill Bit



Level



1/2" (13mm)
Socket Wrench

WARNING:

- Avoid the risk of personal injury or property damage! Tighten the lag screws **A1** only until they are pulled firmly against the wall plate (**DO NOT overtighten**). DO NOT use a drill; only use a socket wrench.
- Use wall anchors **A2** for this mounting option.
- Mount the wall plate directly on the concrete surface.
- Minimum concrete block size: 8" x 8" x 16" [203 x 203 x 406mm]

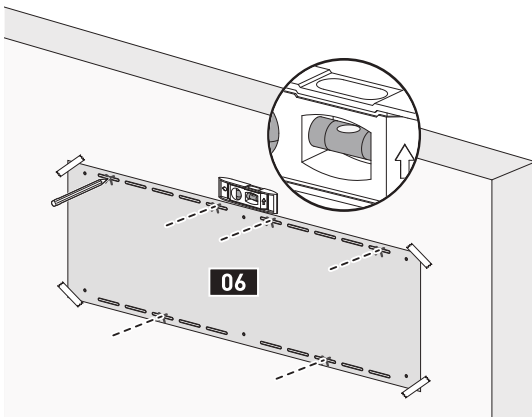


A2

Wall Anchor

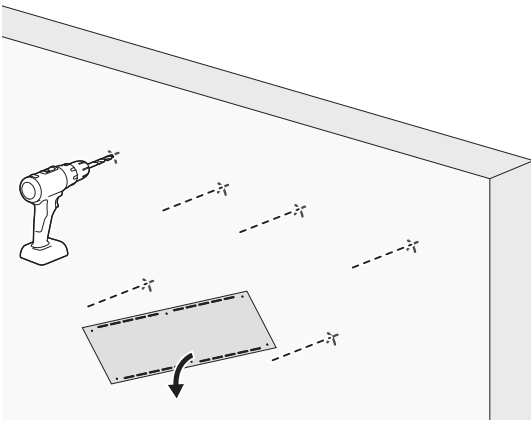
1

Mark 6 Hole Positions



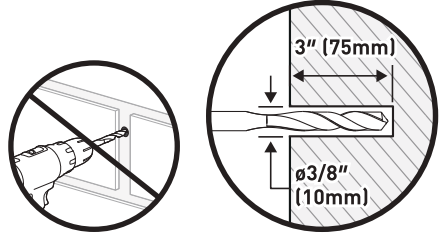
2

Drill 6 Holes



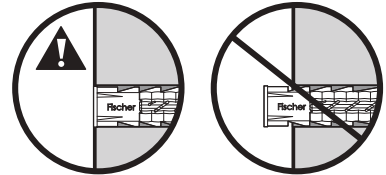
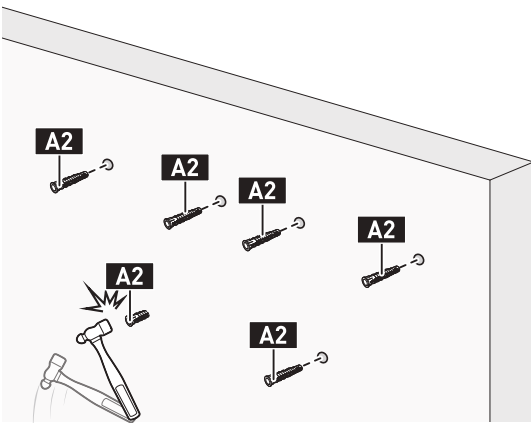
Note:

- Be sure to use the specified drill bit.
- Never drill into the mortar between blocks.



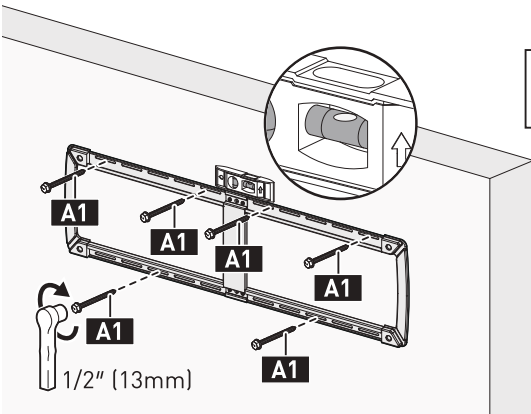
3

Tap Wall Anchors In

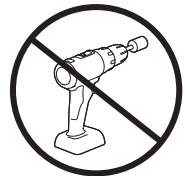


4

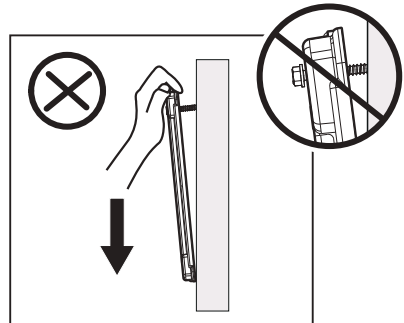
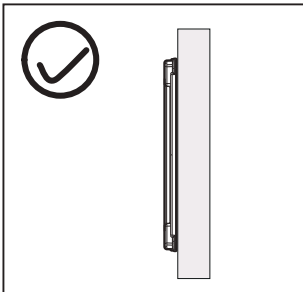
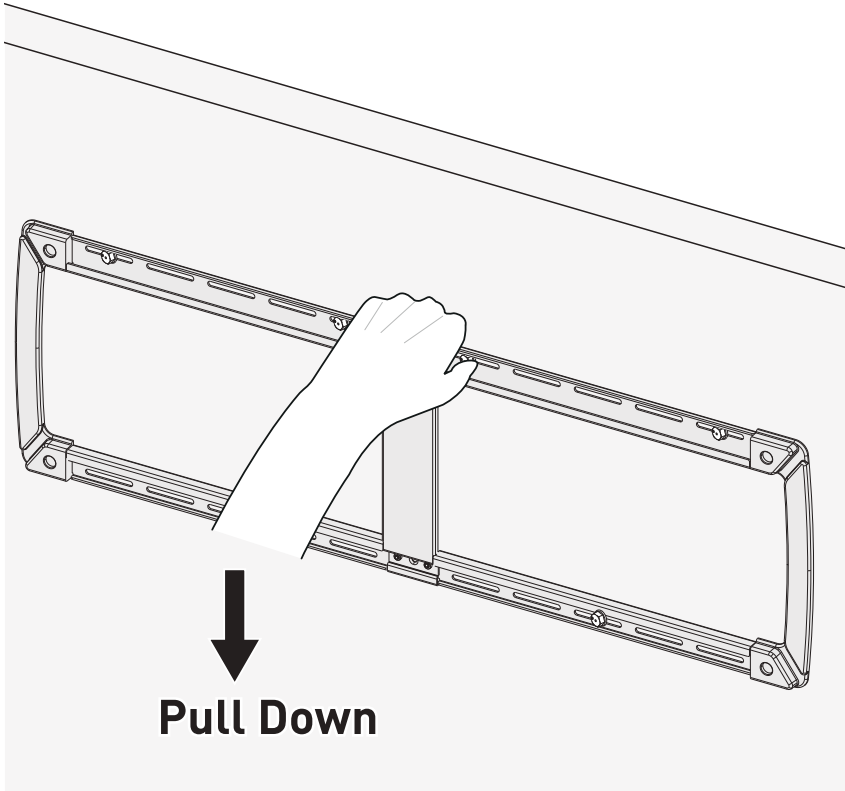
Secure the Wall Plate



HEAVY! You may need assistance with this step.



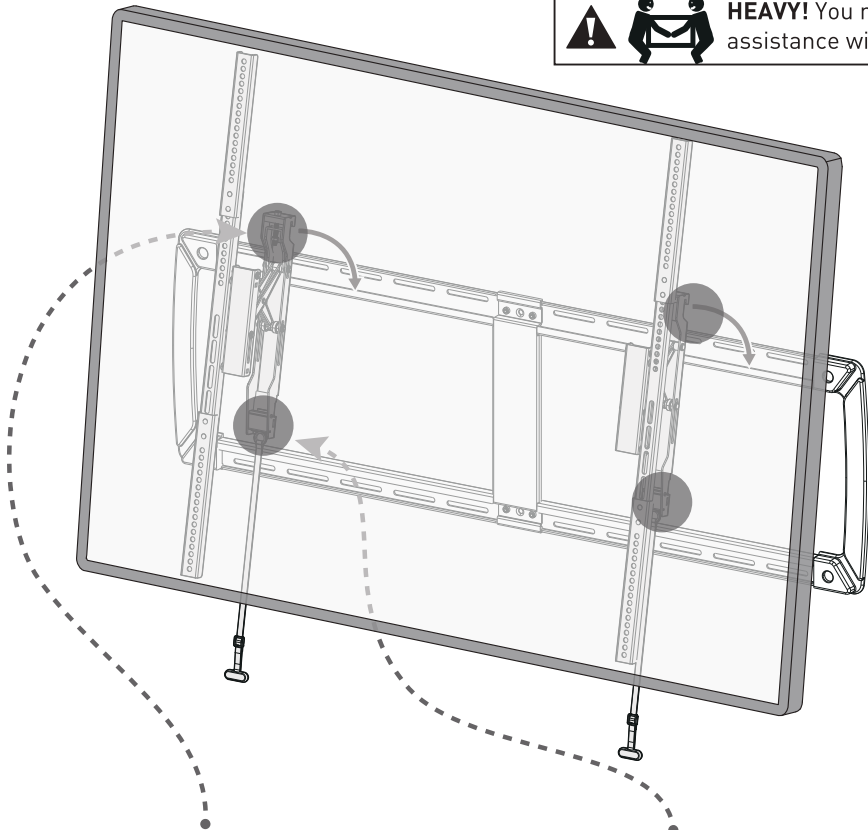
STEP 5 Verify Wall Plate is Firmly Mounted



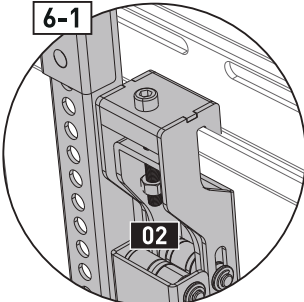
STEP 6 Hang the TV on the Wall Plate



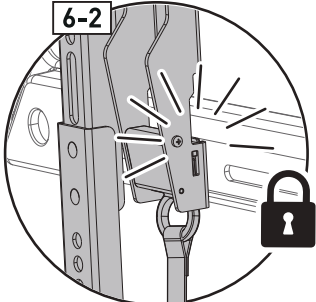
HEAVY! You may need assistance with this step.



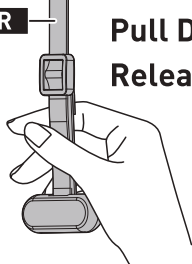
6-1



6-2



R

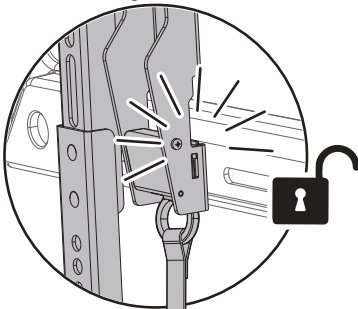
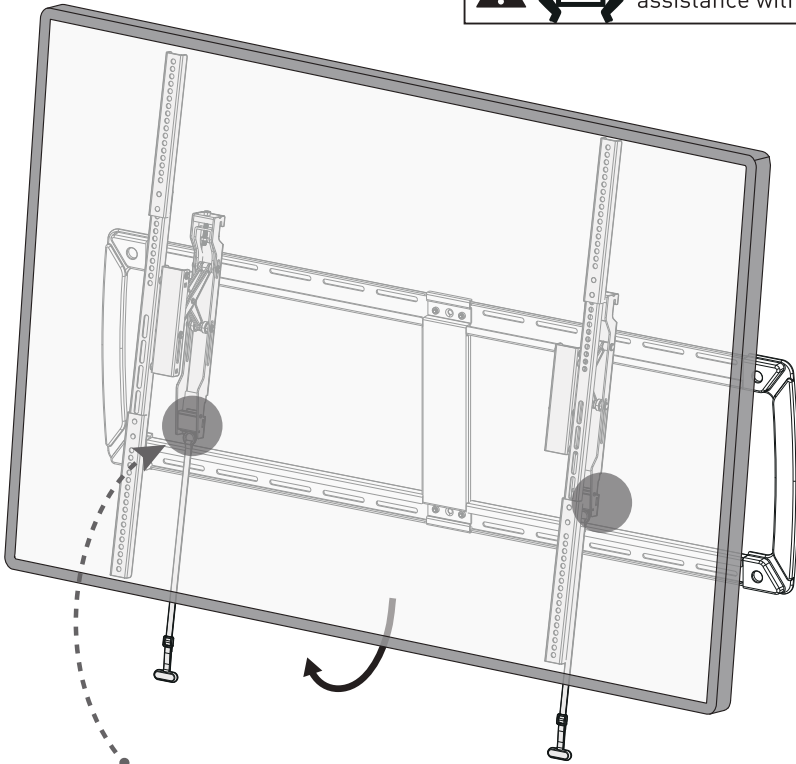


Pull Down then Release to Lock

STEP 7 How to Remove the TV

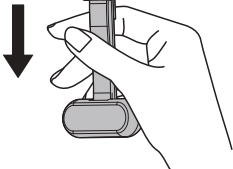


HEAVY! You may need assistance with this step.



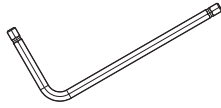
R

Pull Down to Unlock



Note: Disconnect all cables before removing the TV.

Supplied Parts and Hardware for Step 8

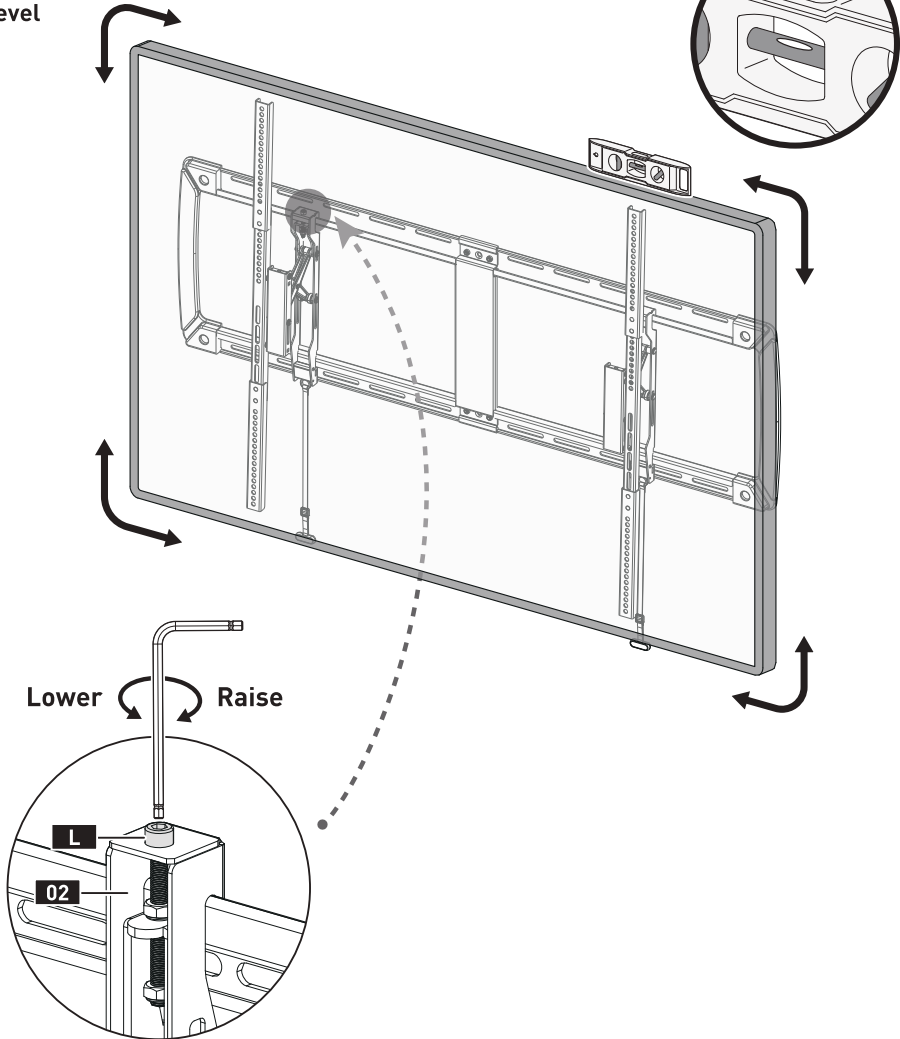


Allen Key x 1

STEP 8 Level Adjustment



Level



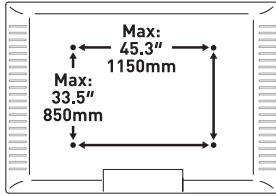
Lower Raise

Turn the bolt **L** located at the top of the A TV bracket **02** clockwise to raise the TV, or counterclockwise to lower the TV. Use a level to test and adjust the TV to the level position.

AVANT DE COMMENCER, ASSURONS-NOUS QUE CE SUPPORT EST COMPATIBLE

1

Contrôle de la Compatibilité du Modèle VESA



Minimum : 100 x 100 mm (3,9 x 3,9")
Maximum : 1150 x 850 mm (45.3 x 33.5")

Si ce support n'est pas compatible, veuillez contacter le soutien produit.

2

Vérifiez la charge maximale



Montants en bois de 16" / Béton / Murs en blocs de béton :
225 livres (102kg)
 Montants en bois de 24":
132 livres (60kg)

Si votre TV pèse plus, ce support n'est PAS compatible.

⚠ Avertissement

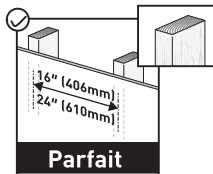
NE PAS Dépasser la Charge Maximale. Utilisation avec des produits plus lourds que la charge maximale peut entraîner un échec du support et de ses accessoires, causant des dommages et/ou des blessures possibles.

3

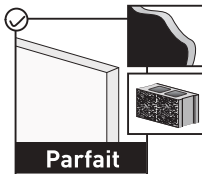
Vérifier Type de mur



Montants en bois (avec Cloison Sèche)



Béton et Murs en Bloc de Béton



4

Outils nécessaires (Non compris)

Perceuse Électrique	Crayon	Tournevis Phillips	Ruban Mesurer	Niveau	1/2" (13mm) Clé à douille
Pour les Murs à Montants en Bois			Pour les Murs en Béton et Murs en Blocs de Béton		
Détecteur de montants	Poinçon	7/32" (5.5mm) Foret à bois	Marteau	3/8" (10mm) Mèche à béton	

5

Informations de sécurité importantes

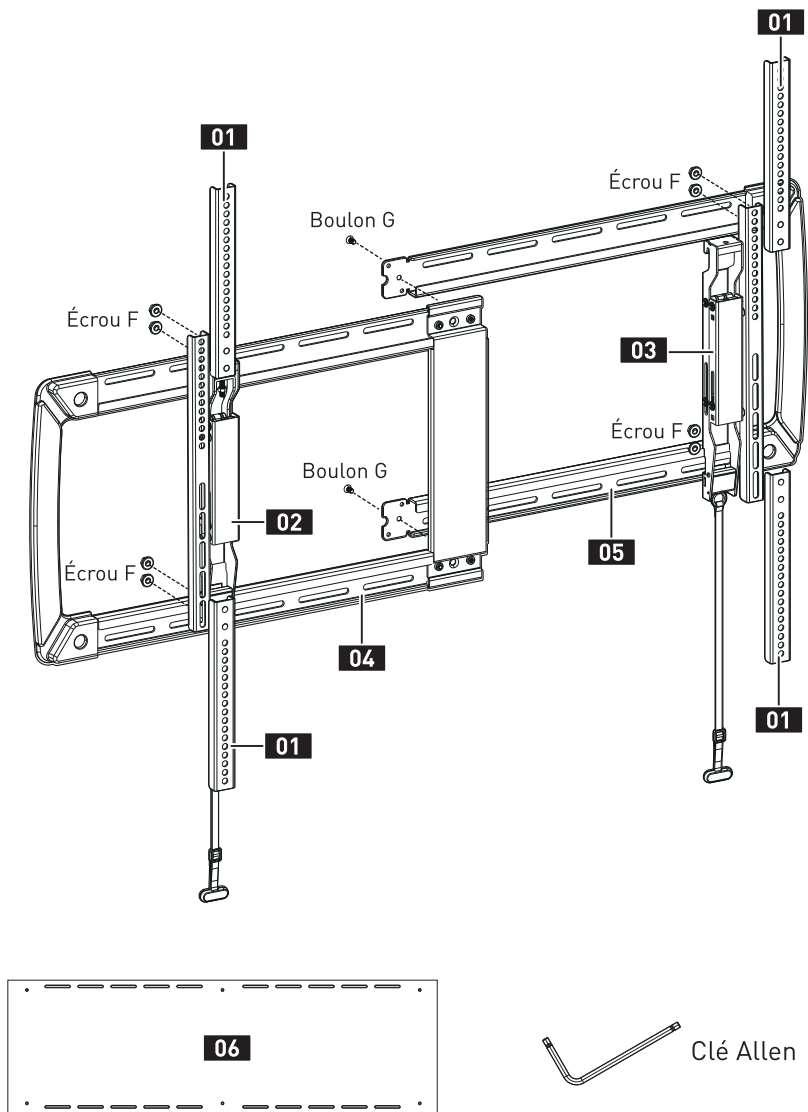
⚠ DANGER : Veuillez Lire attentivement toutes les Instructions avant de Tenter l'Installation. Si vous NE comprenez PAS les instructions ou si vous avez des questions ou des préoccupations, veuillez appeler le support technique ou envoyer un courriel au service client.

⚠ ATTENTION : Éviter le risque de blessure personnelle et de dommages aux biens !

⚠ AVERTISSEMENT : Toutes les fixations doivent être fermement serrées !

- Ce support peut uniquement être installé sur des colombes en bois, des murs en béton et des murs en blocs de béton. NE PAS installer sur la cloison sèche seule.
- Le mur doit être capable de soutenir quatre fois le poids combiné de la TV et du support.
- Ce produit contient de petites parties qui peuvent poser un risque d'étouffement.
- NE PAS utiliser ce produit pour un usage qui N'EST PAS explicitement spécifié dans ce manuel d'utilisation. NE PAS Dépasser la capacité de Poids maximale. Nous ne sommes pas responsables des dommages ou des blessures causés par un assemblage incorrect, un support inapproprié ou une utilisation inappropriée.
- Utiliser ce système de support uniquement pour son usage prévu tel que décrit dans ces instructions. N'utilisez pas d'attachements non recommandés par le fabricant.
- Ne pas utiliser à l'extérieur.
- Acheminez les cordons et les câbles correctement pour éviter les dommages mécaniques.

CONSERVEZ CES INSTRUCTIONS



01 Support d'extension

04 A Plaque murale

F Écrou

02 A Support TV

05 B Plaque murale

G Boulon

03 B Support TV

06 Gabarit de plaque murale

INSTALLATION

Pièces et matériel fournis pour étape 1



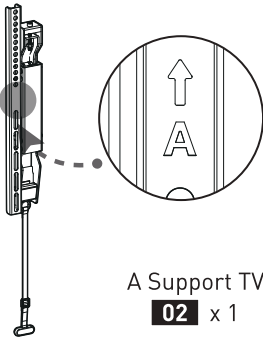
Support d'extension

01 x 4



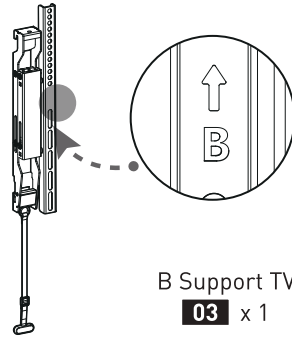
Écrou

F x 8



A Support TV

02 x 1

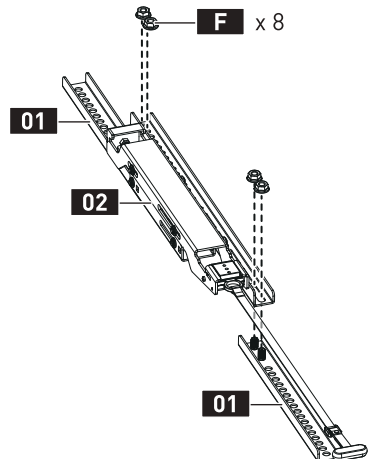
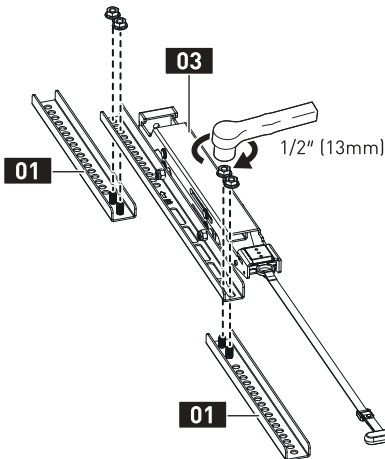


B Support TV

03 x 1

ÉTAPE 1 Fixez les supports d'extension aux supports de télévision (Optionnel)

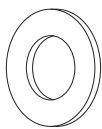
Pour un modèle VESA vertical supérieur à 400 mm



Pièces et matériel fournis pour étape 2

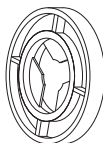
Tous les éléments de matériel inclus dans ce paquet ne seront pas utilisés.

Rondelle

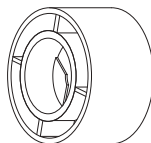


B x 4
M6 / M8

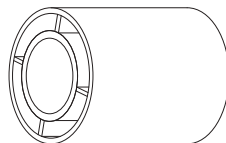
Entretoise



E1 x 8
L2.5mm



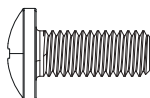
E2 x 4
L10mm



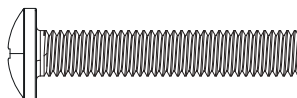
E3 x 4
L22mm

Boulon TV

M6

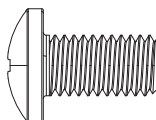


C1 x 4
M6 x 15mm

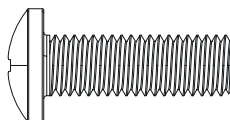


C2 x 4
M6 x 35mm

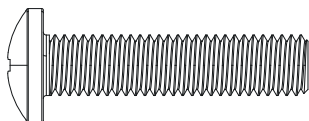
M8



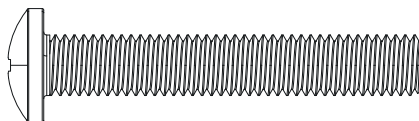
D1 x 4
M8 x 15mm



D2 x 4
M8 x 25mm



D3 x 4
M8 x 35mm

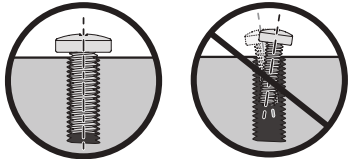
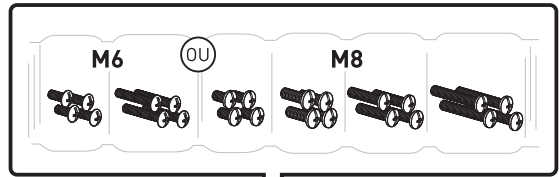


D4 x 4
M8 x 50mm

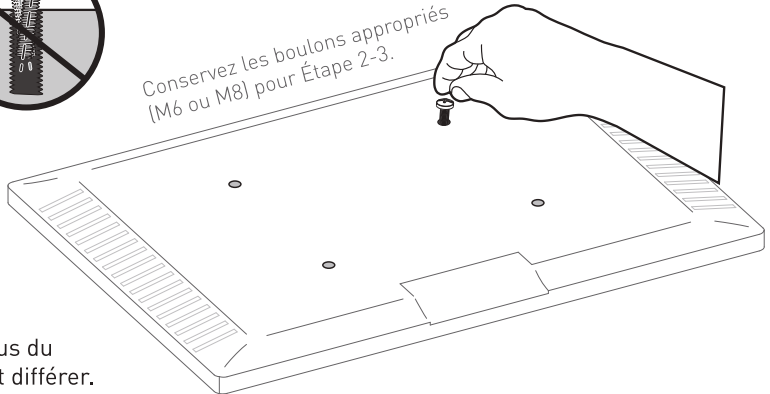
ÉTAPE 2 Fixez les Supports TV à votre téléviseur

2-1 Sélectionnez les Boulons TV

Le diamètre correct du boulon se filetera en douceur dans votre TV.

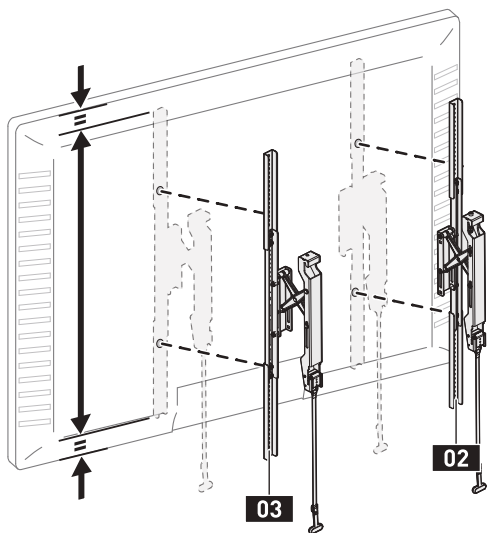


Conservez les boulons appropriés (M6 ou M8) pour Étape 2-3.

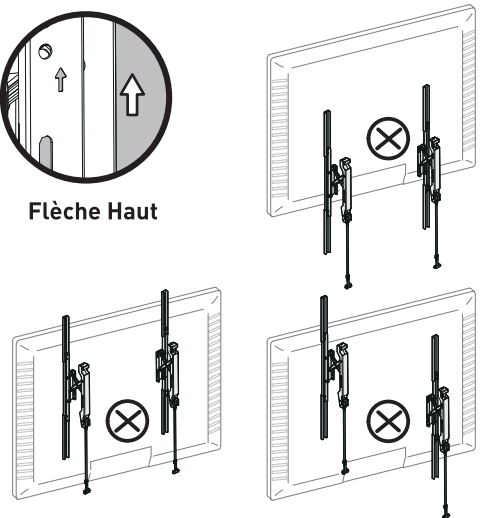


La profondeur des trous du dessus et du fond peut différer.

2-2 Positionnez les Supports TV



Flèche Haut



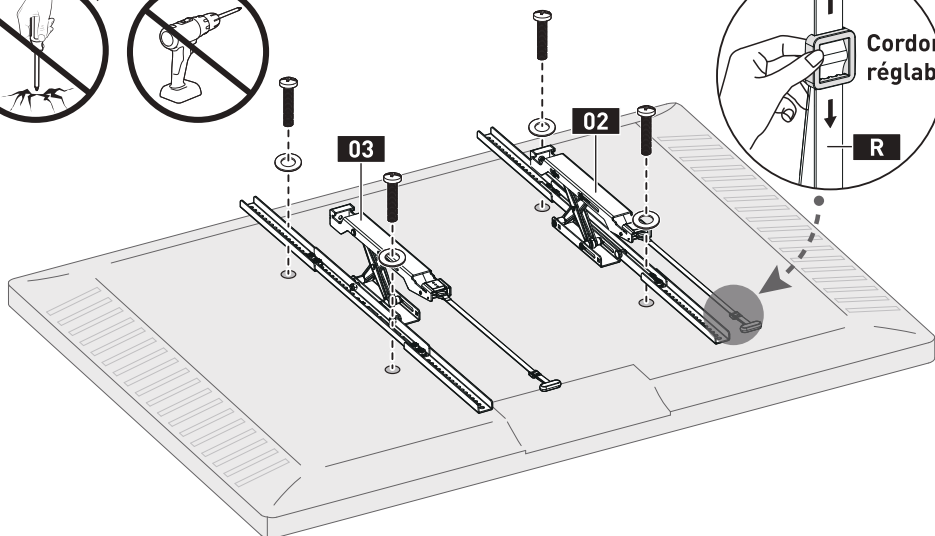
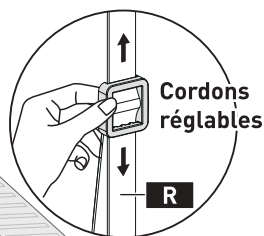
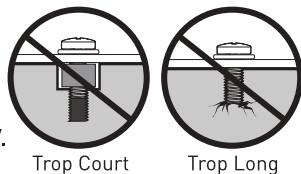
2-3 Sécuriser les Supports TV

Pour TV à dos plat, allez à Option A sur cette page.

Pour Bosses, TV incurvée, Trous encastrés et Câbles, allez à l'Option B sur la page suivante.

⚠ Avertissement :

- NE PAS Tournez le Boulon au-delà du Fond du Trou.
- Si le boulon est trop court, il pourrait ne pas soutenir adéquatement la TV.
- Si le boulon est trop long, il pourrait causer des dommages à la TV.
- Au moins 4-5 tours dans le filet sont si nécessaires.
- La profondeur des trous du fond peut différer de celle des trous du dessus.

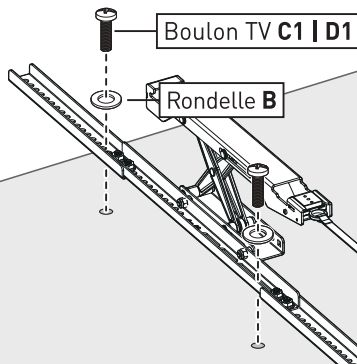
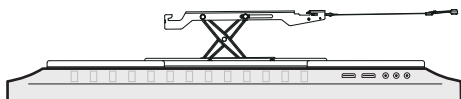


Option A

Utilisation de boulons TV courts avec rondelles.



TV à dos plat

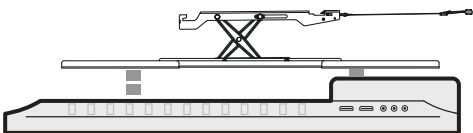


Option B

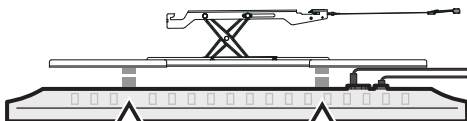
Utilisation de **longs** boulons TV avec rondelles et entretoises pour créer un espace supplémentaire entre le téléviseur et les supports.



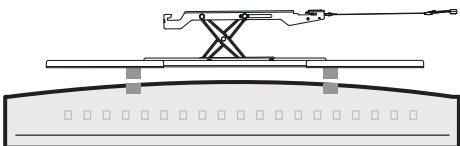
Bosse



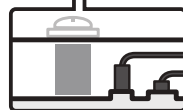
TV avec Restrictions de Montage



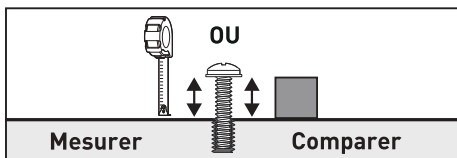
TV incurvée



Trous encastrés



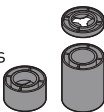
Câbles en saillie



Vous pouvez utiliser un ruban à mesurer pour mesurer les boulons saillants ou maintenir des entretoises à côté d'eux pour choisir la bonne combinaison d'entretoises.

⚠ Remarque:

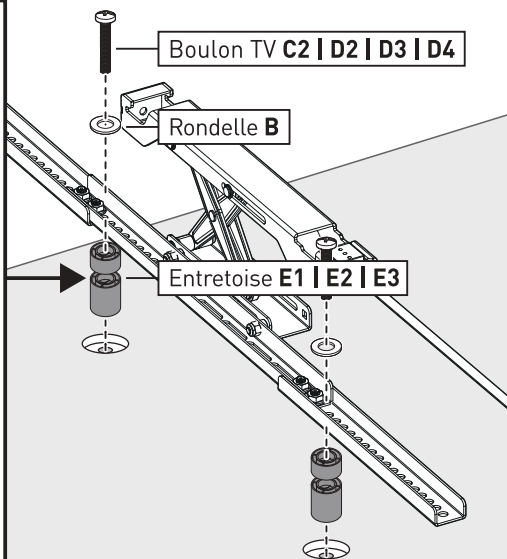
Il existe de nombreuses combinaisons possibles d'entretoises qui peuvent être utilisées.



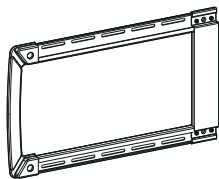
(877) 419-7832
Mon-Fri 8am - 8pm (CST)



support@ergoav.com

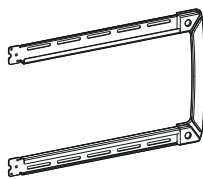


Pièces et matériel fournis pour étape 3



A Plaque murale

04 x 1



B Plaque murale

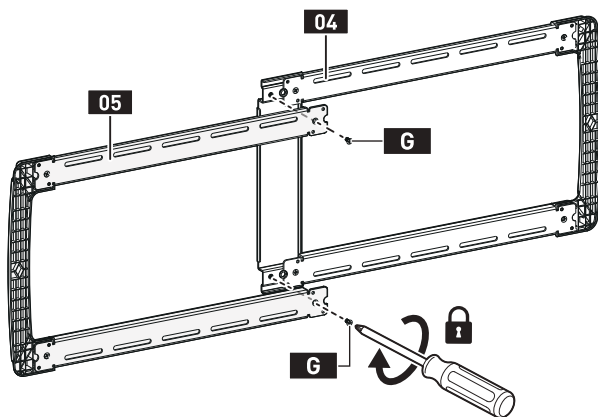
05 x 1



Boulon

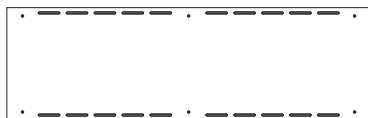
G x 2

ÉTAPE 3 Assemblage de la Plaque murale



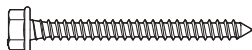
Remarque : Serrez complètement les boulons.

Pièces et matériel fournis pour étape 4



Gabarit de plaque murale

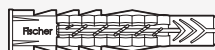
06 x 1



ST 5/16 x 2 3/4"

Vis de blocage

A1 x 6



Ancre au mur

A2 x 6

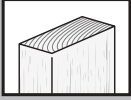
ATTENTION!

Cette ancre est **UNIQUEMENT** pour les murs en béton et les murs en blocs de béton. Ne les utilisez pas dans les cloisons sèches ou les colombes en bois.

ÉTAPE 4 Support la Plaque murale sur le mur

Pour l'installation sur des murs à montants en bois, reportez-vous à l'Option A des pages 27 à 29.

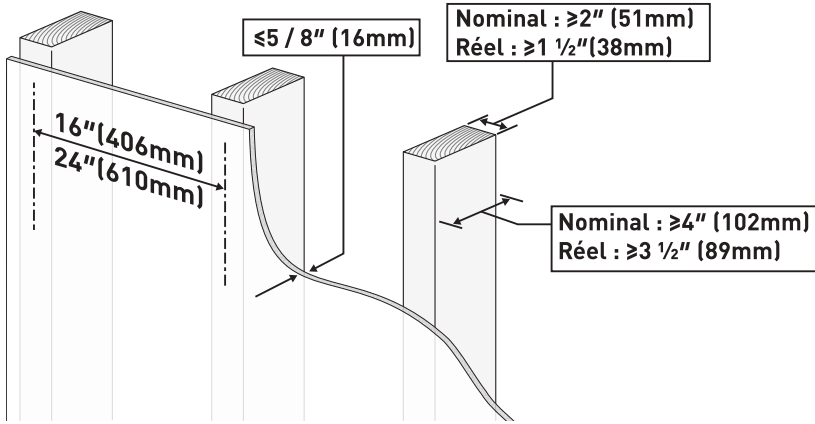
Pour le montage sur des murs en béton et des murs en blocs de béton, reportez-vous à l'Option B aux pages 30 à 31.



Option A

Pour Installation sur Montants en Bois

- Pour les montants en bois de 16", allez à la page 28
- Pour les montants en bois de 24", allez à la page 29



Outils nécessaires (Non compris)



Perceuse électrique



Crayon



Ruban à mesurer



Détecteur de montants



Poinçon



7 / 32" (5,5mm)
Foret à bois



Niveau



1 / 2" (13mm)
Clé à douille

AVERTISSEMENT :

• Éviter le risque de blessure personnelle ou de dommages aux biens ! Serrez les vis de blocage **A1** uniquement jusqu'à ce qu'elles soient fermement tirées contre la plaque murale (**NE PAS trop serrer**). N'utilisez pas de perceuse ; utilisez uniquement une clé à douille.

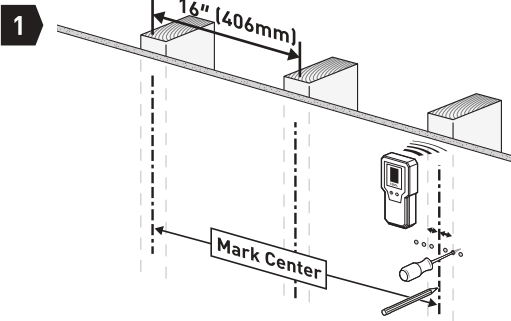
• NE PAS utiliser d'ancrages au mur **A2** pour cette option de support.



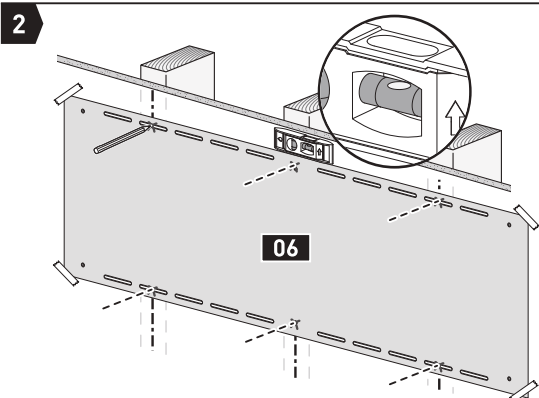
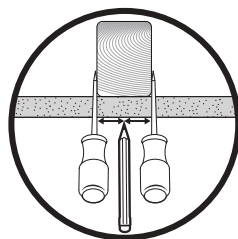
A2

Ancrage au mur

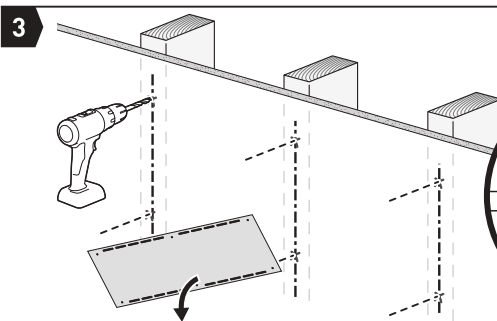
Pour 16" montants en bois



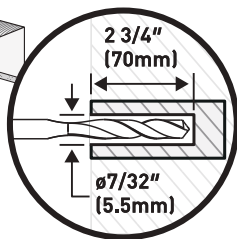
Trouver les Montants et Marquer les Trous



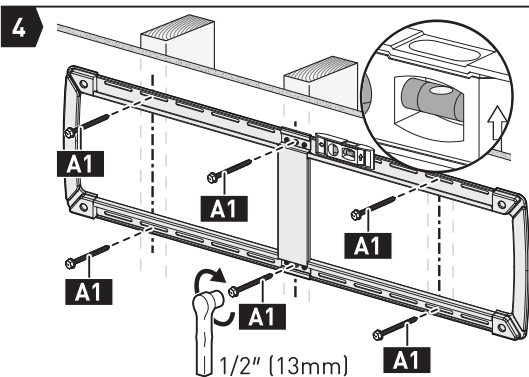
Marque 6 Positions de Trou



Perceuse 6 Trous

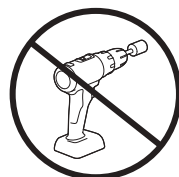


Remarque :
Assurez-vous
d'utiliser la
perceuse spécifiée.



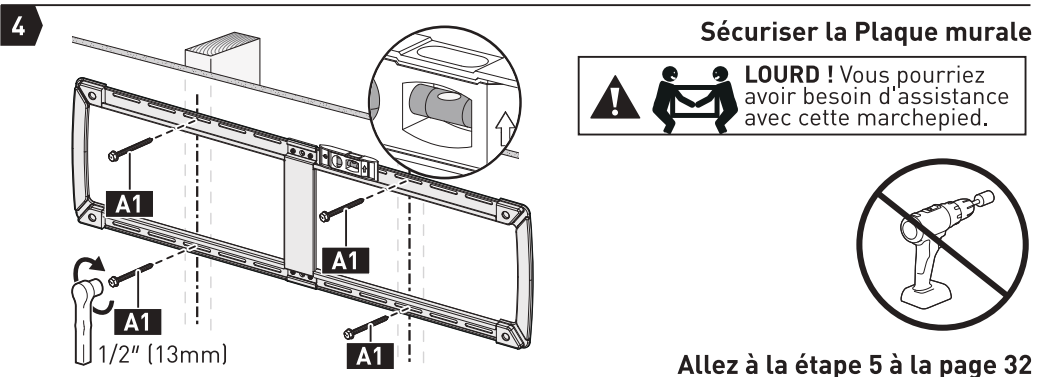
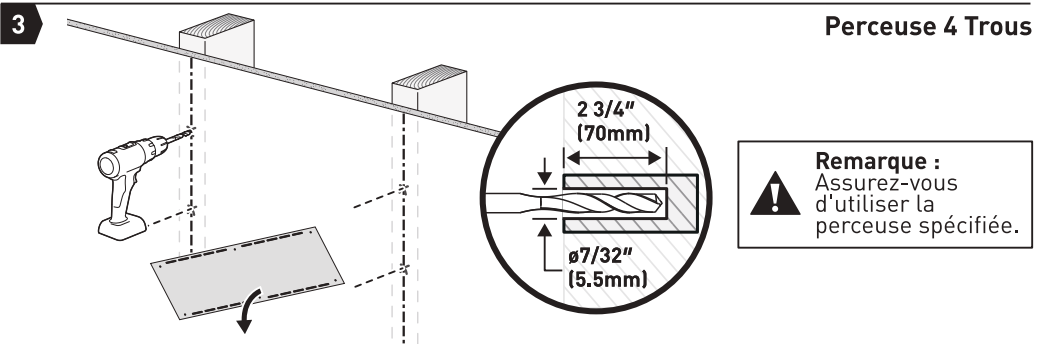
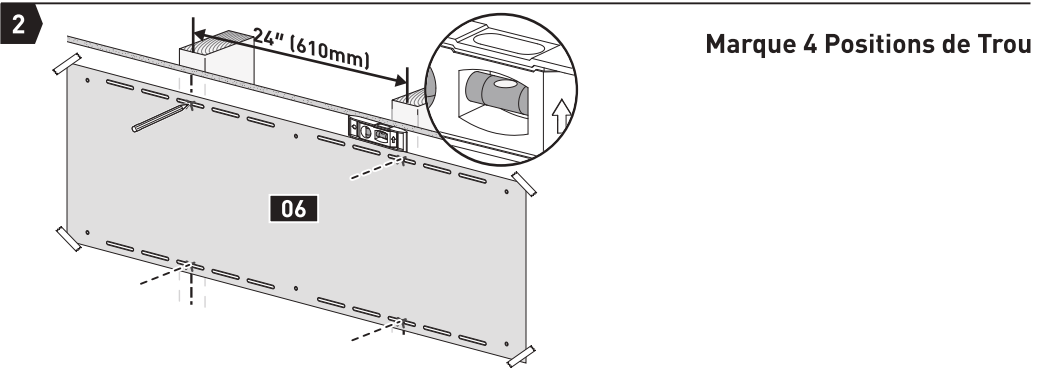
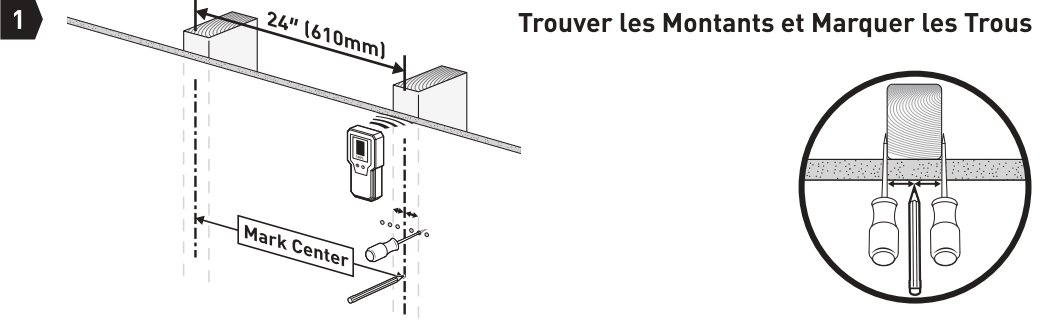
Sécuriser la Plaque murale

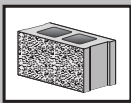
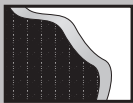
! ! **LOURD !** Vous pourriez
avoir besoin d'assistance
pour cette marche-pied.



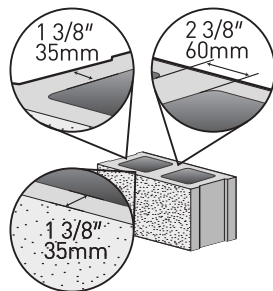
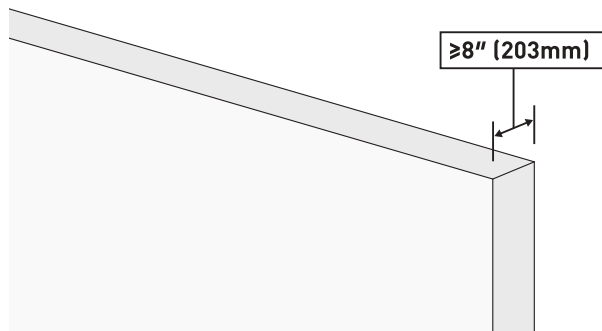
Allez à la étape 5 à la page 32

Pour des montants en bois de 24"





Option B Pour l'Installation de Béton et de Mur en Bloc de Béton



Outils nécessaires (Non compris)



Perceuse électrique



Crayon



Ruban à mesurer



Marteau



3/8" (10mm)
Mèche à béton



Niveau



1/2" (13mm)
Clé à douille

AVERTISSEMENT :

- Éviter le risque de blessure personnelle ou de dommages aux biens ! Serrez les vis de blocage **A1** uniquement jusqu'à ce qu'elles soient fermement tirées contre la plaque murale (**NE PAS trop serrer**). N'utilisez pas de perceuse ; utilisez uniquement une clé à douille.
- Utilisation d'ancrages au mur **A2** pour cette option de support.
- Fixer la plaque murale directement sur la surface en béton.
- Taille minimale du bloc de béton : 8" x 8" x 16" (203 x 203 x 406 mm)

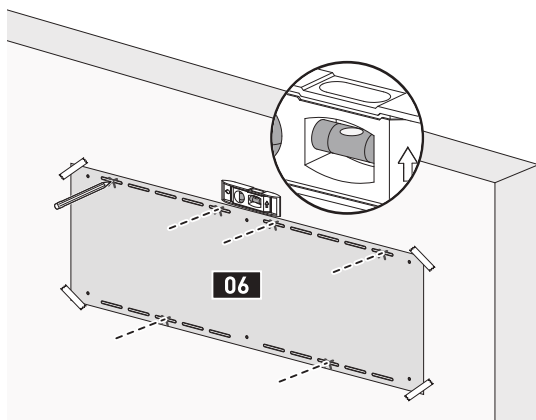


A2

Ancre au mur

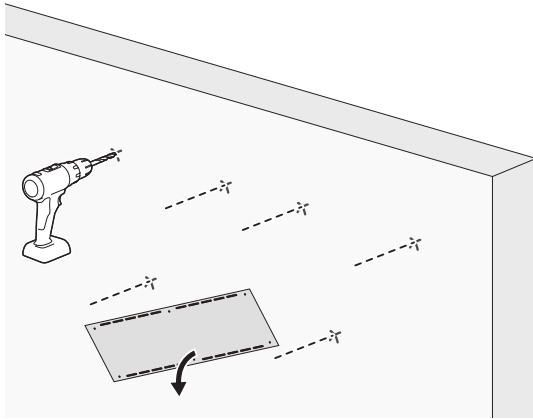
1

Marque 6 Positions de Trou



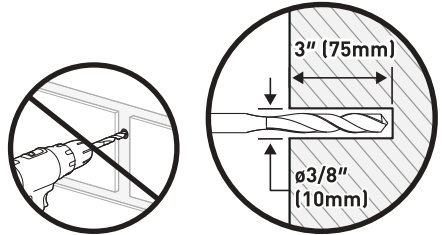
2

Perceuse 6 Trous



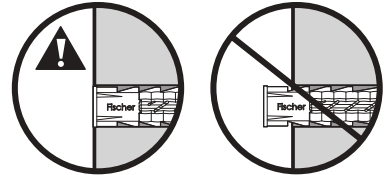
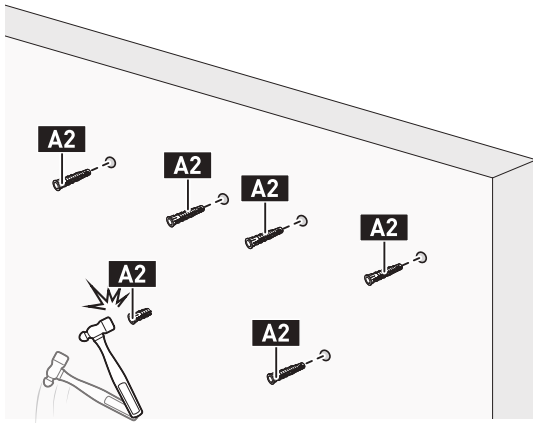
Remarque:

- Assurez-vous d'utiliser la perceuse spécifiée.
- Ne jamais percer dans le mortier entre les blocs.



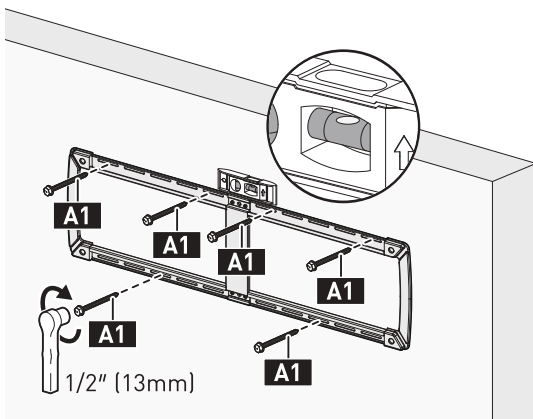
3

Cogner Ancrages au mur

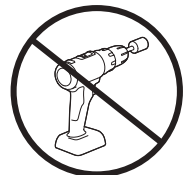


4

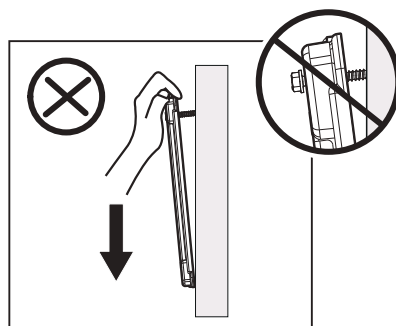
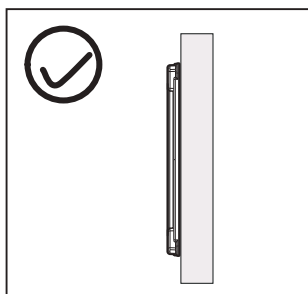
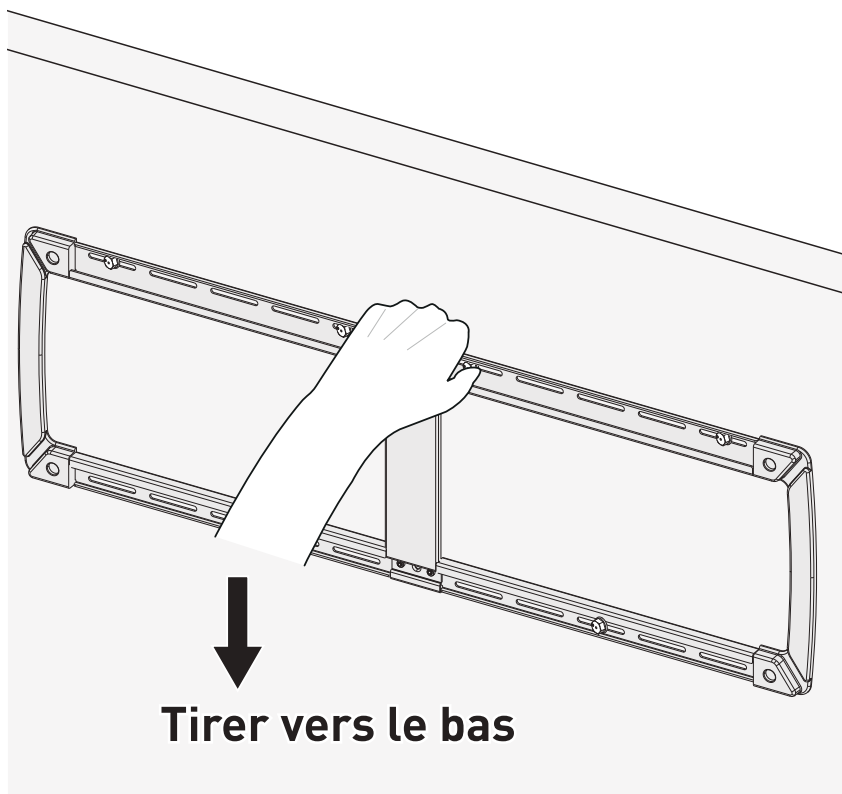
Sécuriser la Plaque murale



! ! **LOURD !** Vous pourriez avoir besoin d'assistance avec cette marche-pied.



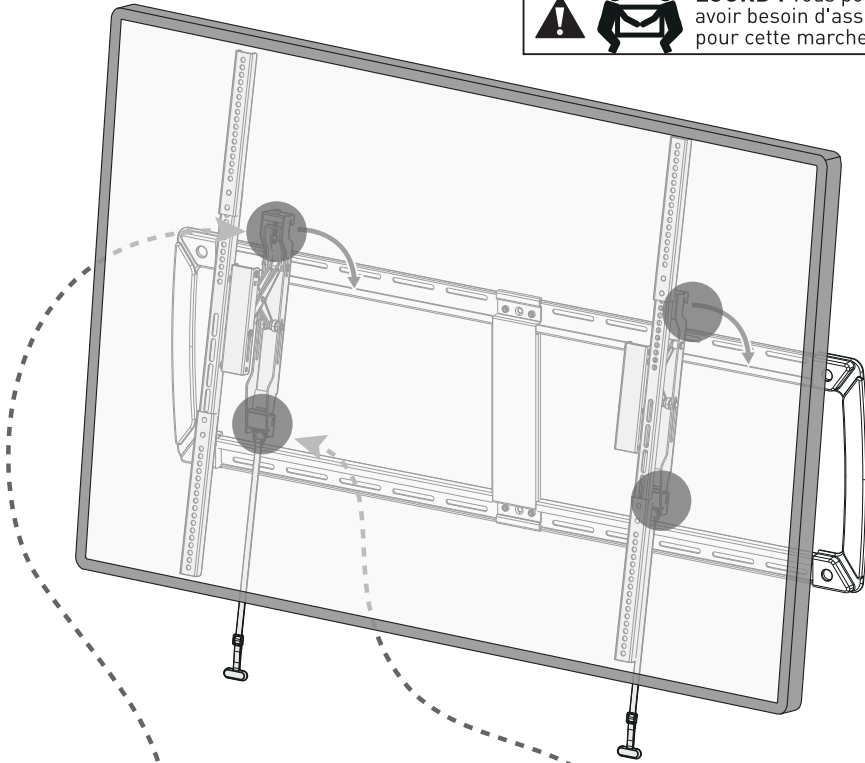
ÉTAPE 5 Vérifiez que la plaque murale est solidement fixée



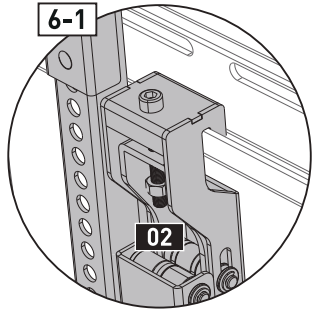
ÉTAPE 6 Accrocher la TV sur la Plaque murale



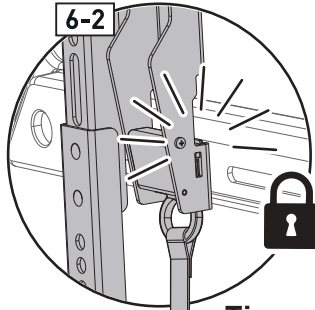
LOURD ! Vous pourriez avoir besoin d'assistance pour cette marche-pied.



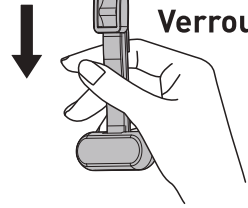
6-1



6-2



R

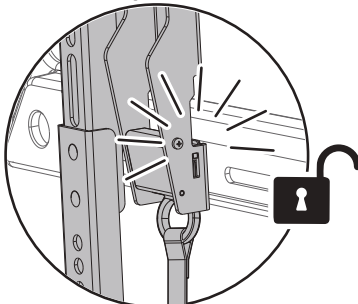
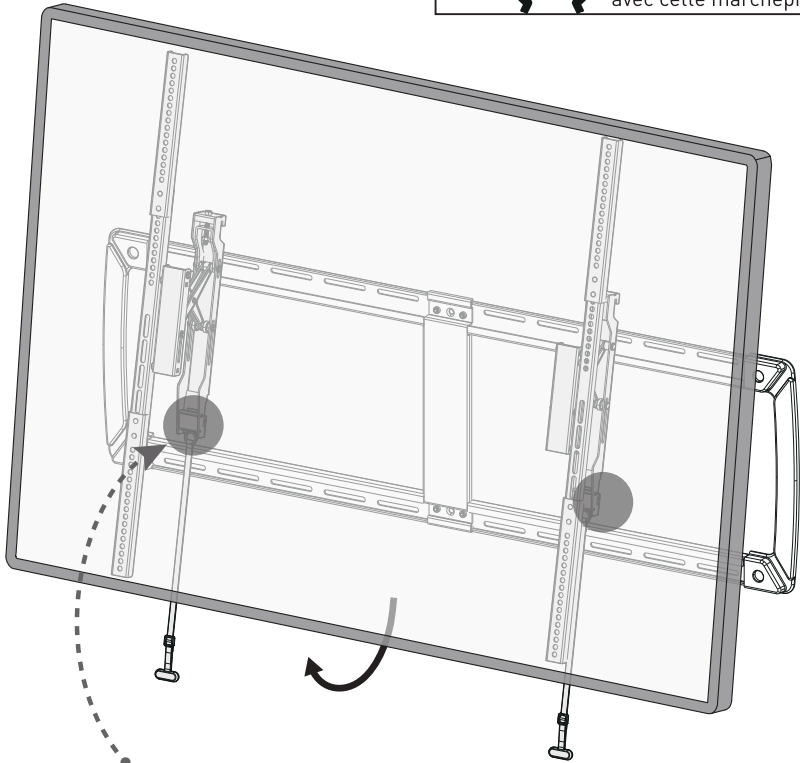


Tirer vers le bas puis Libération pour Verrouiller

ÉTAPE 7 Comment Enlever la TV

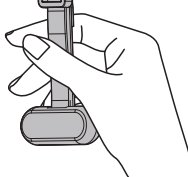


LOURD ! Vous pourriez avoir besoin d'assistance avec cette marche-pied.



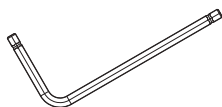
R

Tirez vers le bas pour déverrouiller



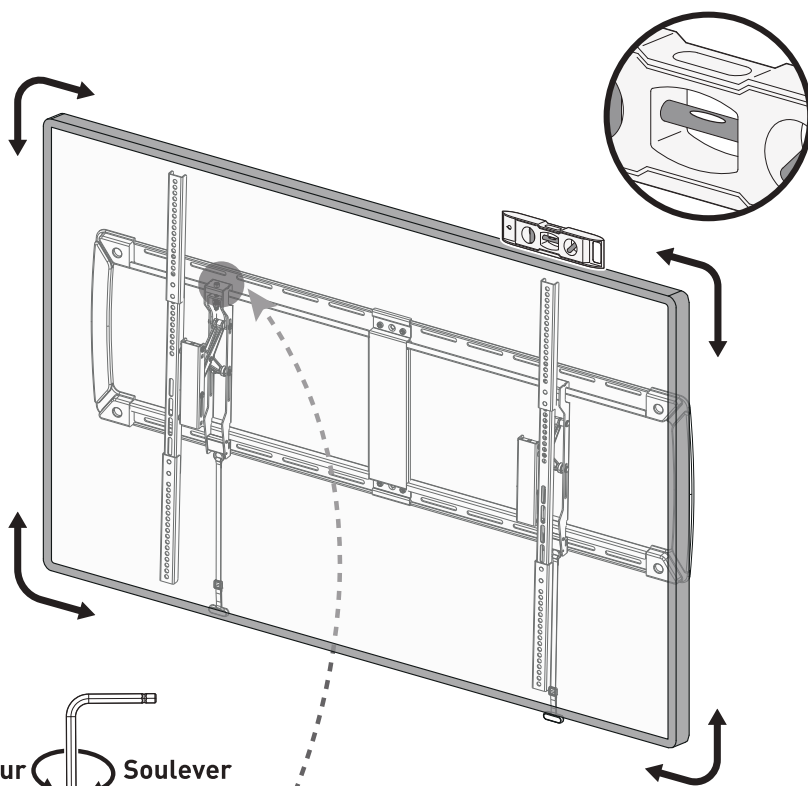
Remarque : Debranchez tous les câbles avant de retirer le téléviseur.

Pièces et matériel fournis pour étape 8

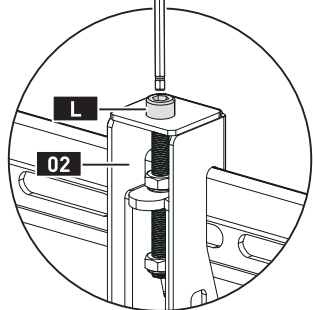


Clé Allen x 1

ÉTAPE 8 Réglage du niveau



Inférieur Soulever

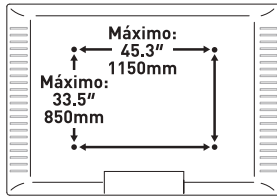


Pour mettre le téléviseur à niveau, tournez le boulon **L** du support de téléviseur A **02** dans le sens des aiguilles d'une montre pour relever ou dans le sens inverse pour abaisser le côté gauche du téléviseur.

ANTES DE COMENZAR, ASEGURÉMONOS DE QUE ESTE MONTAJE SEA COMPATIBLE.

1

Verificar patrón VESA Compatibility



Mínimo: 100 x 100 mm (3.9 x 3.9")
Máximo: 1150 x 850 mm (45.3 x 33.5")

Si este soporte no es compatible, por favor contacte al soporte del producto.

2

Verificar Carga Máxima



Si tu televisor pesa más, este soporte NO es compatible.

Montantes de madera de 16", Muros de Concreto y Bloque de Concreto:

225 libras (102kg)

Montantes de madera de 24":

132 libras (60 kg)

⚠ ADVERTENCIA

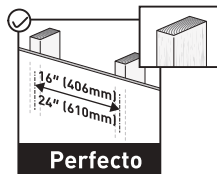
NO exceda la Carga Máxima. El uso con productos más pesados que la carga máxima puede resultar en la falla del soporte y sus accesorios, causando posibles daños y/o lesiones.

3

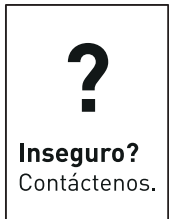
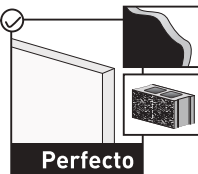
Verificar Tipo de Pared



Montantes de Madera (con Panel de Yeso)



Paredes de Concreto y Bloques de Concreto



4

Herramientas Necesarias (No Incluidas)



Taladro Eléctrico



Lápiz



Destornillador Phillips



Cinta Métrica



Nivel



1/2" (13mm) Llave de tubo

Para Paredes con Montantes de Madera



Buscador de vigas



Lezna



7/32" (5.5mm) Broca para madera

Para paredes de concreto y bloques de concreto



Martillo



3/8" (10mm) Broca para concreto

5

Información Importante de Seguridad

⚠ PELIGRO: Lea detenidamente todas las instrucciones antes de intentar la instalación. Si NO comprende las instrucciones o tiene alguna pregunta o inquietud, llame al soporte técnico o envíe un correo electrónico al servicio al cliente.

⚠ ¡PRECAUCIÓN: Evite el riesgo de lesiones personales y daños a la propiedad!

⚠ ¡ADVERTENCIA: Todos los sujetadores deben estar firmemente apretados!

- Este soporte solo se puede instalar en montantes de madera, paredes de concreto y bloques de concreto. NO instalar solo en yeso.

El muro debe ser capaz de soportar cuatro veces el peso del televisor y el soporte combinados.

- Este producto contiene piezas pequeñas que pueden representar un riesgo de asfixia.

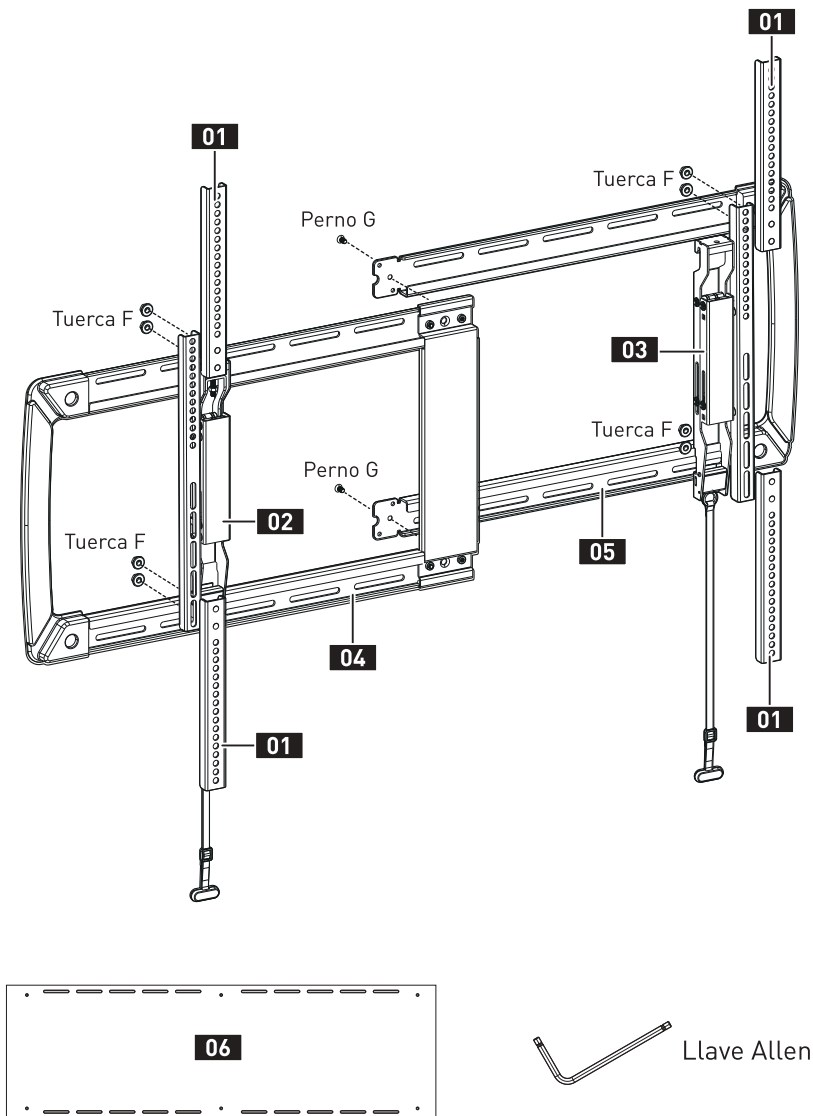
- NO utilice este producto para ningún propósito que NO esté explícitamente especificado en este manual. NO exceda la capacidad máxima de peso. No somos responsables por daños o lesiones causados por un montaje incorrecto, una instalación inadecuada o un uso inapropiado.

- Utilice este sistema de montaje únicamente para el propósito descrito en estas instrucciones. NO UTILICE ACCESORIOS NO RECOMENDADOS POR EL FABRICANTE.

- NO usar al aire libre.

- Encamine correctamente los cables y cordones para evitar daños mecánicos.

GUARDE ESTAS INSTRUCCIONES



01 Soporte de extensión

04 A Placa de Pared

F Écrou

02 A Soporte para TV

05 B Placa de Pared

G Boulon

03 B Soporte para TV

06 Plantilla de Placa de Pared

INSTALACIÓN

Partes y Herrajes Suministrados para el Paso 1



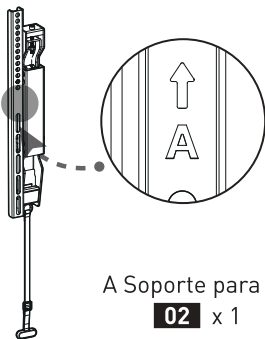
Soporte de extensión

01 x 4



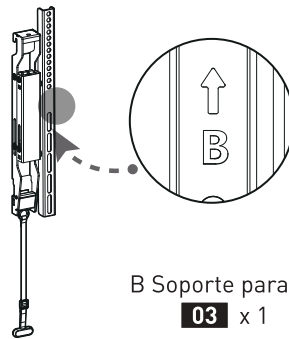
Tuerca

F x 8



A Soporte para TV

02 x 1

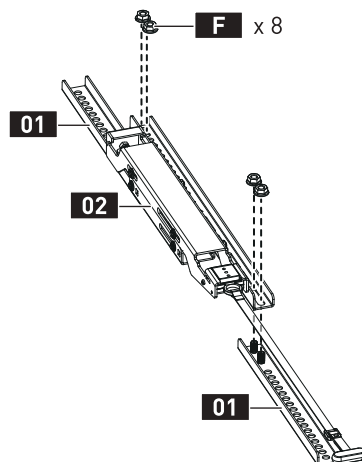
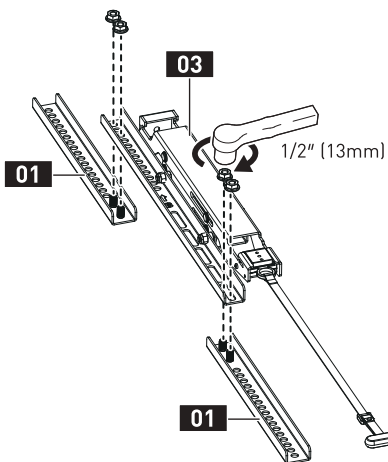


B Soporte para TV

03 x 1

PASO 1 Adjunte los soportes de extensión a los soportes de TV (Opcional)

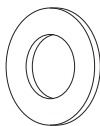
Para patrón VESA vertical superior a 400 mm



Partes y Herrajes Suministrados para el Paso 2

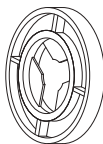
No todo el hardware incluido en este paquete será utilizado.

Arandela

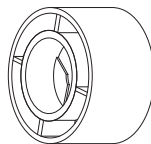


B x 4
M6/M8

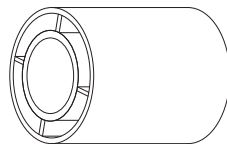
Espaciador



E1 x 8
L2.5mm



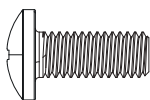
E2 x 4
L10mm



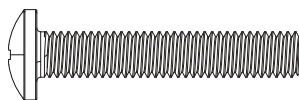
E3 x 4
L22mm

Perno para TV

M6

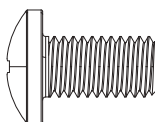


C1 x 4
M6 x 15mm

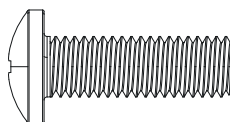


C2 x 4
M6 x 35mm

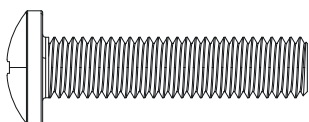
M8



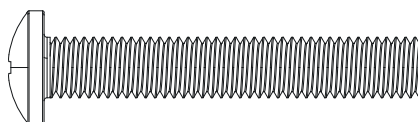
D1 x 4
M8 x 15mm



D2 x 4
M8 x 25mm



D3 x 4
M8 x 35mm

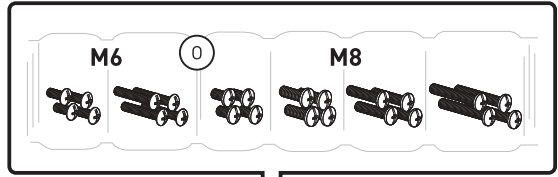
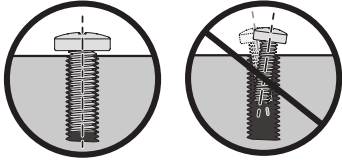


D4 x 4
M8 x 50mm

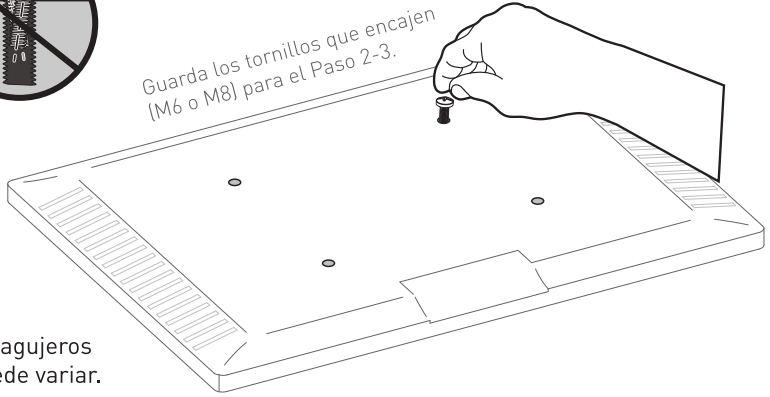
PASO 2 Fija los soportes de TV a tu televisor

2-1 Selecciona pernos de TV

El diámetro correcto del tornillo se enroscará suavemente en tu televisor.

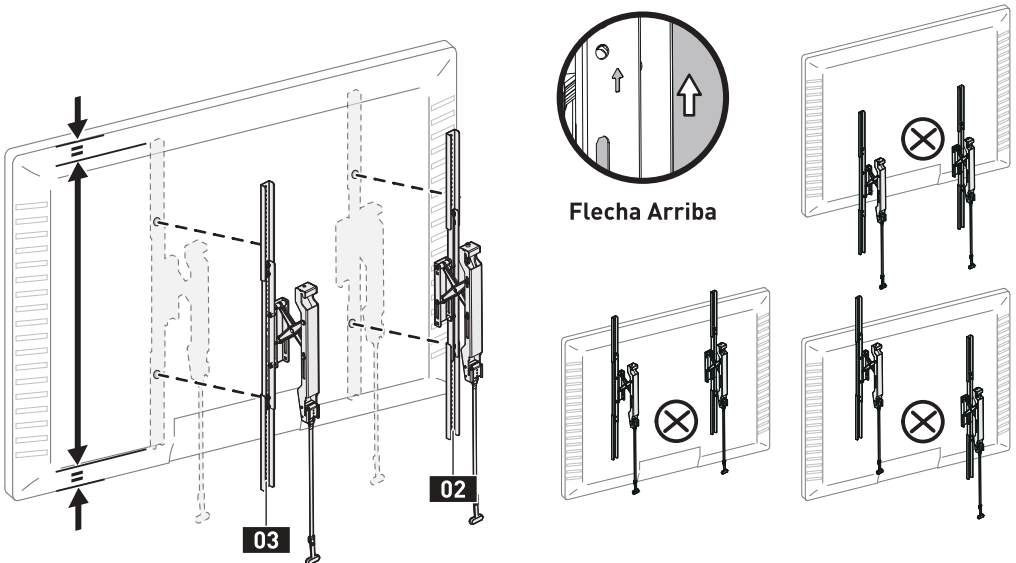


Guarda los tornillos que encajen (M6 o M8) para el Paso 2-3.



La profundidad de los agujeros superior e inferior puede variar.

2-2 Coloca los soportes del TV



2-3 Asegura los soportes del televisor

Para televisores de panel plano, ve a la **Opción A** en esta página.

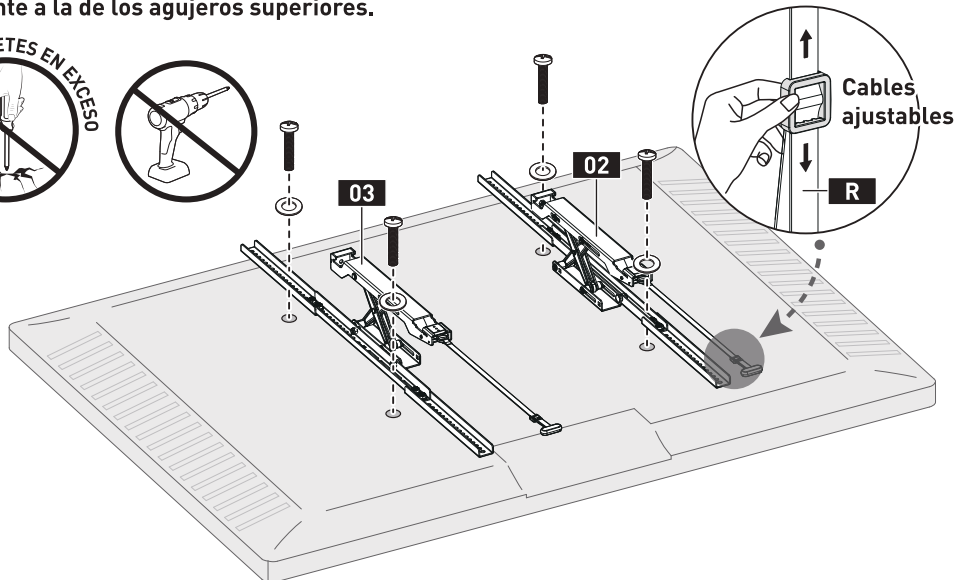
Para Bump, TV curva, agujeros empotrados y cables, ve a la **Opción B** en la siguiente página.

⚠ ADVERTENCIA:

- NO gire el perno más allá del fondo del agujero.
- Si el tornillo es demasiado corto, es posible que no soporte adecuadamente el televisor.
- Si el tornillo es demasiado largo, podría dañar el televisor.
- Se requieren al menos 4-5 vueltas en el roscado.
- **La profundidad de los agujeros inferiores puede ser diferente a la de los agujeros superiores.**



Demasiado corto Demasiado largo

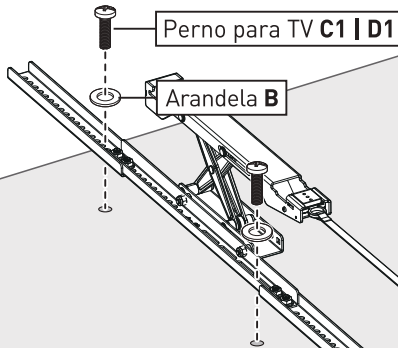
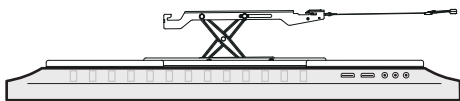


Opción A

Use pernos **cortos** de TV con arandelas.



Televisor de lomo plano



Opción B Pagina siguiente

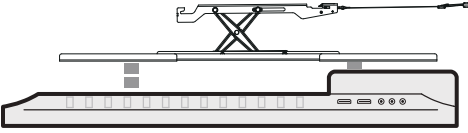


Opción B

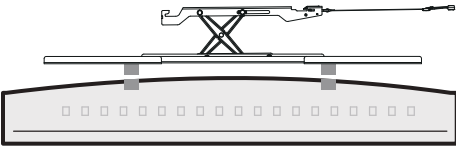
Utiliza tornillos **largos** para TV con arandelas y separadores para crear espacio adicional entre la TV y los soportes.



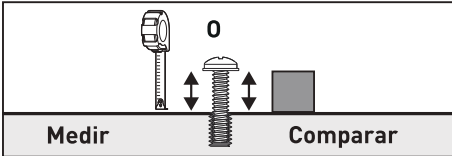
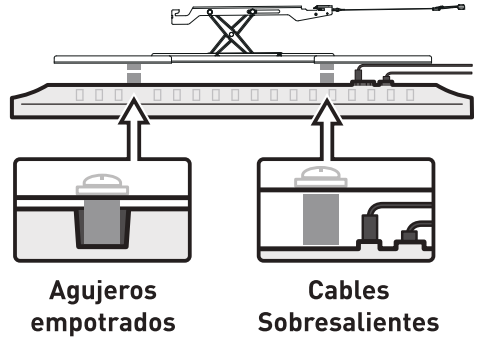
Golpe



TV curva



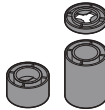
TV con Restricciones de Montaje



Puedes usar una cinta métrica para medir los pernos salientes o colocar espaciadores junto a ellos para elegir el espaciador correcto.

⚠ Nota:

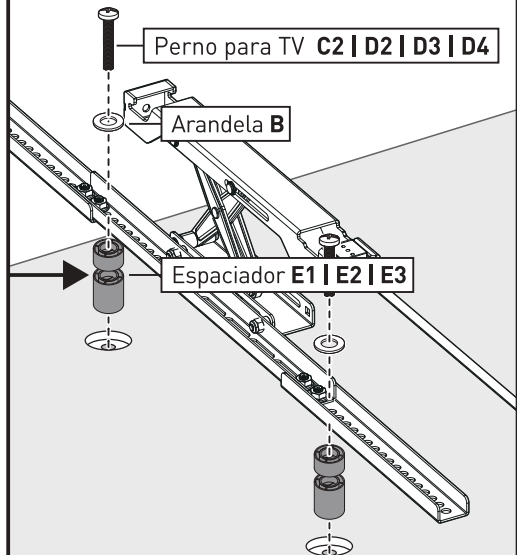
Hay muchas combinaciones posibles de espaciadores que se pueden usar.



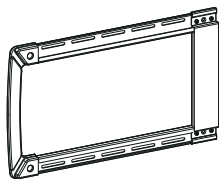
(877) 419-7832
Mon-Fri 8am - 8pm (CST)



support@ergoav.com

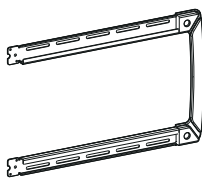


Partes y Herramientas Suministradas para el Paso 3



A placa de pared

04 x 1



B Placa de Pared

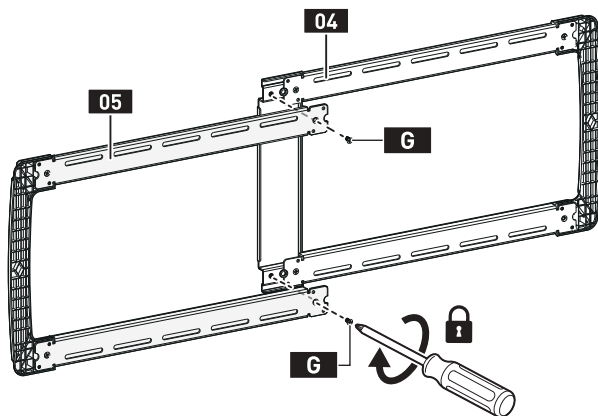
05 x 1



Perno

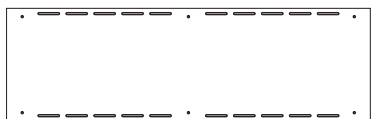
G x 2

PASO 3 Ensamblar la Placa de Pared



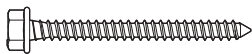
Nota: Apriete completamente los pernos.

Partes y Hardware Suministrados para el Paso 4



Plantilla de Placa de Pared

06 x 1



Tornillo de Lag
ST 5/16 x 2 3/4"

A1 x 6



Anclaje de Pared

A2 x 6



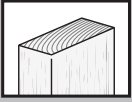
¡PRECAUCIÓN!

Este anclaje es SOLO para paredes de concreto y bloques de concreto. NO los utilices en paneles de yeso o montantes de madera.

PASO 4 Monte la placa de pared en la pared

Para montar en paredes con montantes de madera, vaya a la Opción A en las páginas 44 a 46.

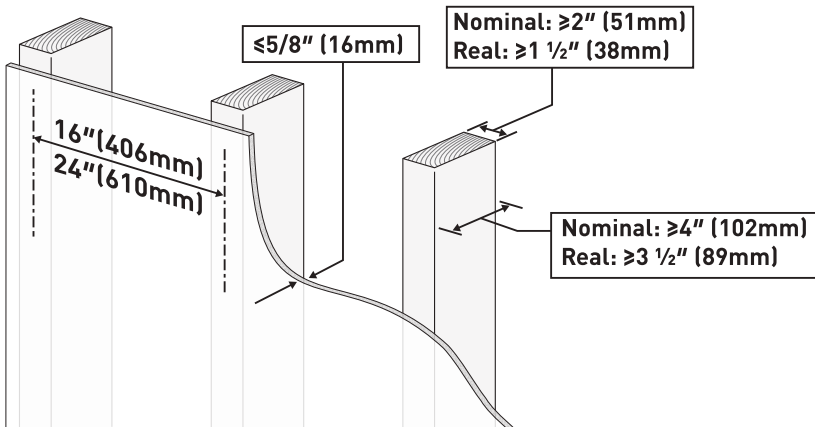
Para montar en paredes de concreto y bloques de concreto, vaya a la Opción B en las páginas 47 a 48.



Opción A

Para la instalación de montantes de madera

- Para montantes de madera de 16", vaya a la página 45
- Para montantes de madera de 24", vaya a la página 46



Herramientas Necesarias (No Incluidas)



Taladro Eléctrico



Lápiz



Cinta métrica



Buscador de vigas



Lezna



7/32" (5,5mm)
Broca para
madera



Nivel



1/2" (13mm)
Llave de tubo

⚠ ADVERTENCIA:

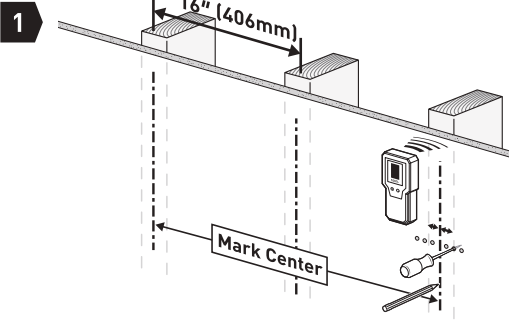
- ¡Evita el riesgo de lesiones personales o daños a la propiedad! Apriete los tornillos de retardo **A1** solo hasta que queden firmemente ajustados contra la placa de pared **(NO apriete demasiado)**. NO uses un taladro; solo usa una llave de tubo.
- NO utilice anclajes de pared **A2** para esta opción de montaje.



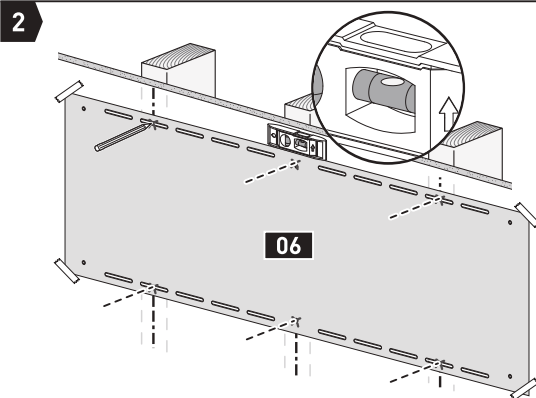
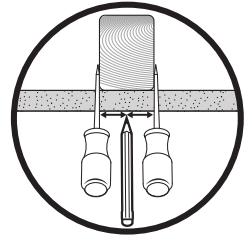
A2

Anclaje de Pared

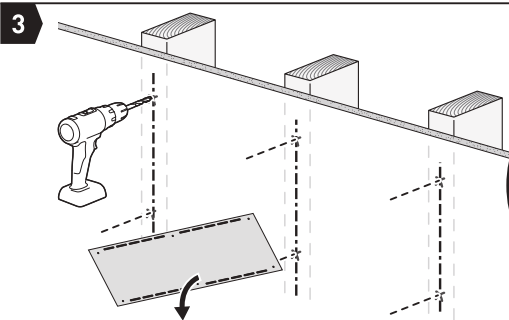
Para montantes de madera de 16"




Encuentra montantes y marca agujeros

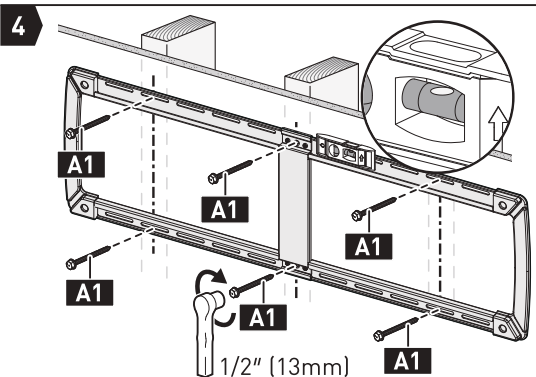


Marcar 6 Posiciones de Agujeros




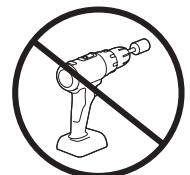
Perforar 6 agujeros

 **Nota:** Asegúrate de usar la broca especificada.



Asegure la Placa de Pared

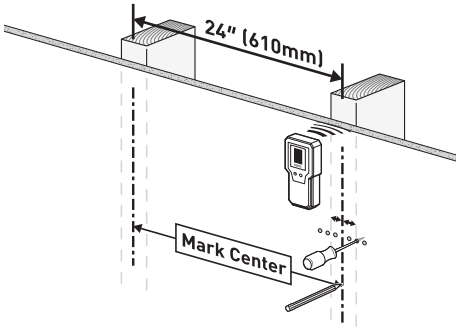
  ¡PESADO! Puedes necesitar ayuda con este paso.



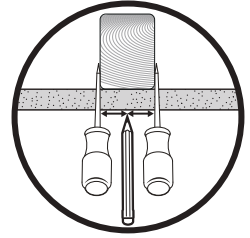
Ir al Paso 5 en la Página 49

Para montantes de madera de 24"

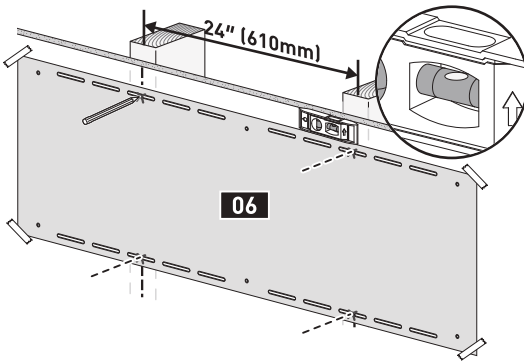
1



Encuentra montantes y marca agujeros

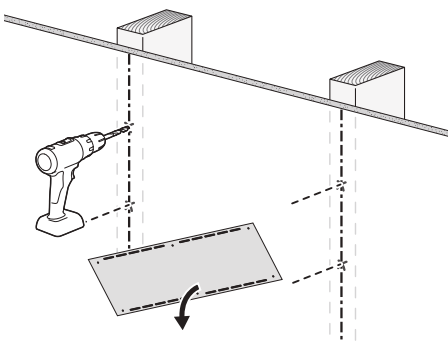


2

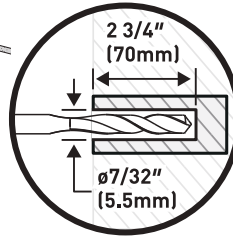


Marcas de Posiciones de 4 Agujeros

3

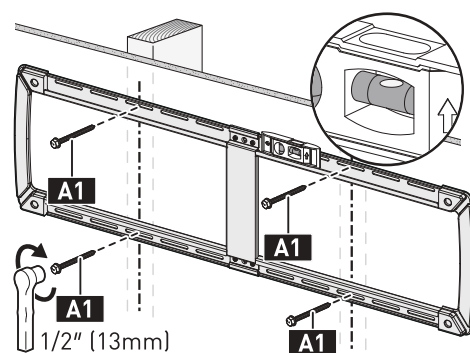


Perforar 4 agujeros



Nota: Asegúrate de usar la broca especificada.

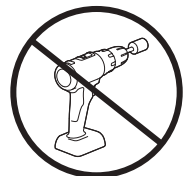
4



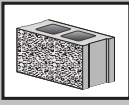
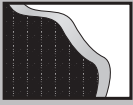
Asegure la Placa de Pared



¡PESADO! Puedes necesitar ayuda con este paso.

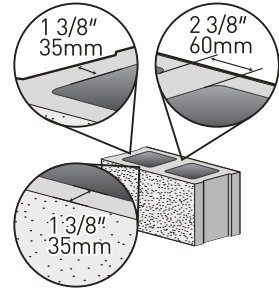
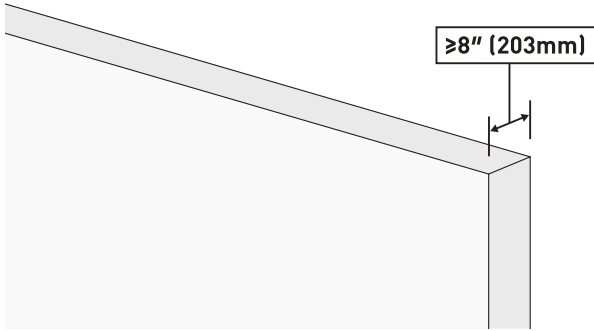


Ir al Paso 5 en la Página 49



Opción B

Para la instalación de muros de concreto y bloques de concreto



Herramientas Necesarias (No Incluidas)



Taladro Eléctrico



Lápiz



Cinta métrica



Martillo



3/8" (10mm)
Broca para concreto



Nivel



1/2" (13mm)
Llave de tubo

⚠ ADVERTENCIA:

- ¡Evita el riesgo de lesiones personales o daños a la propiedad! Apriete los tornillos de retardo **A1** solo hasta que queden firmemente ajustados contra la placa de pared (**NO apriete demasiado**). NO uses un taladro; solo usa una llave de tubo.
- Utilice anclajes de pared **A2** para esta opción de montaje.
- Monte la placa de pared directamente sobre la superficie de concreto.
- Tamaño mínimo del bloque de concreto: 8" x 8" x 16" (203 x 203 x 406 mm)

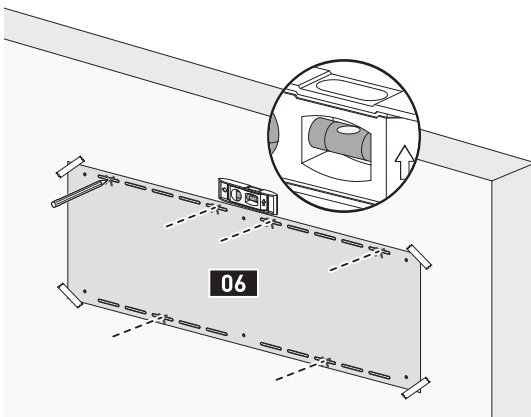


A2

Anclaje de Pared

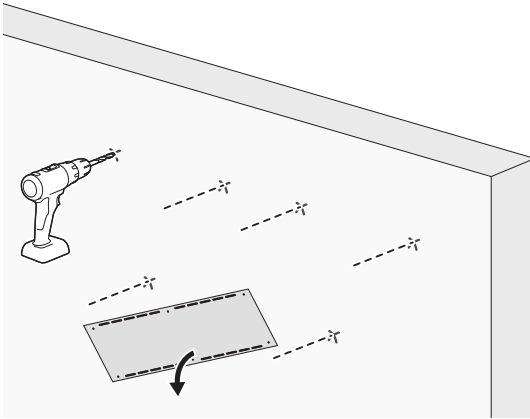
1

Marcar 6 Posiciones de Agujeros



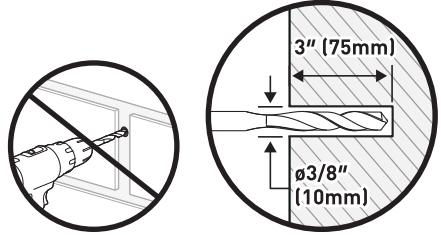
2

Perforar 6 agujeros



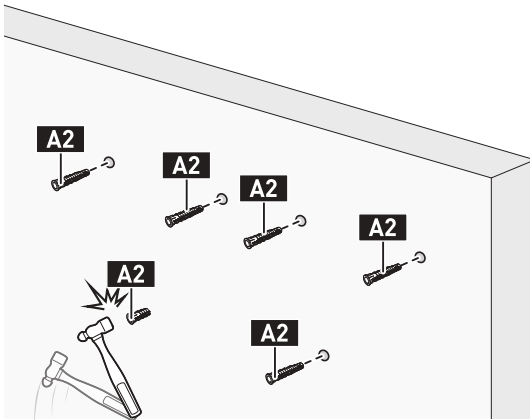
Nota:

- Asegúrese de usar la broca especificada.
- Nunca perforo el mortero entre los bloques.



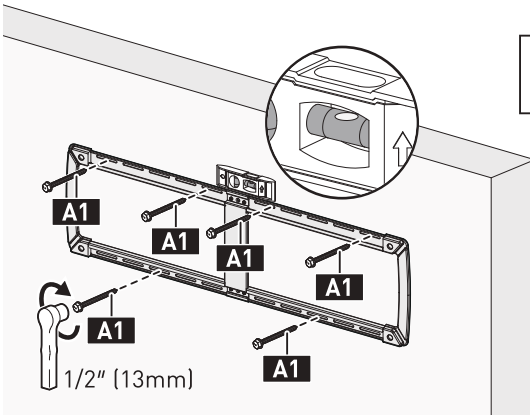
3

Anclajes de Pared Inserte

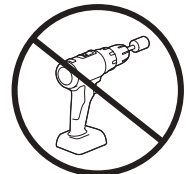


4

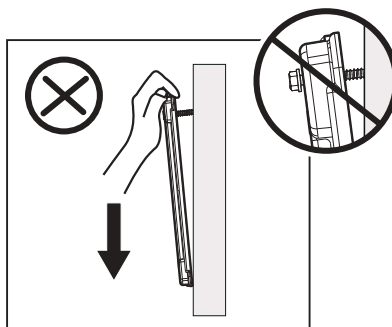
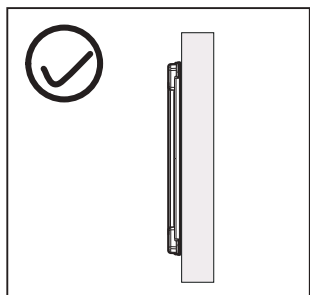
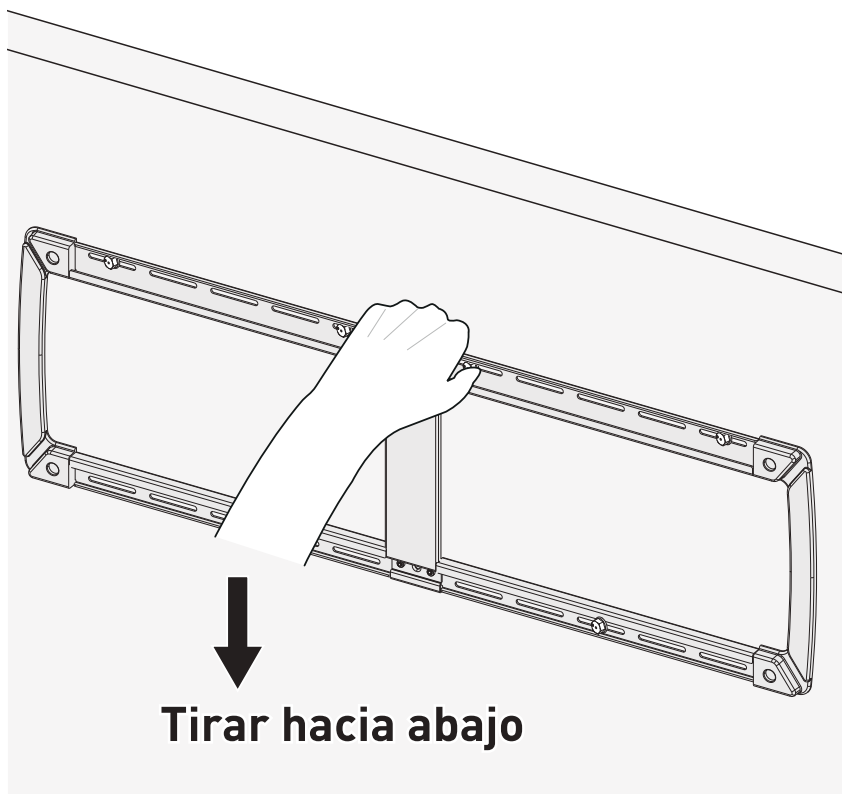
Asegure la Placa de Pared



¡PESADO! Puedes necesitar ayuda con este paso.



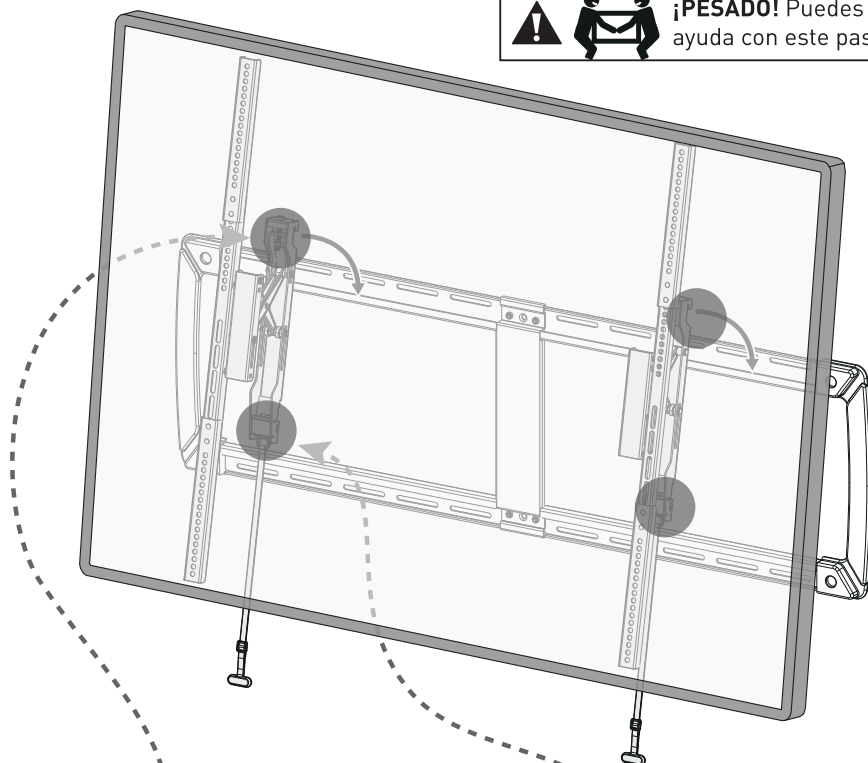
PASO 5 Verificar que la placa de pared esté firmemente montada



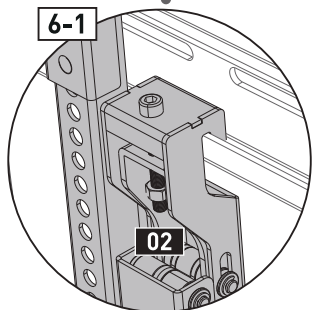
PASO 6 Colgar el televisor en la placa de pared



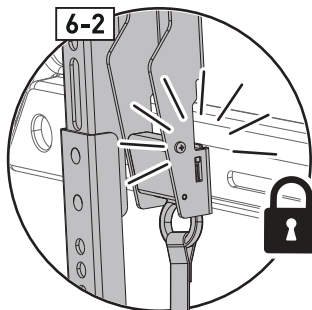
¡PESADO! Puedes necesitar ayuda con este paso.



6-1



6-2



R



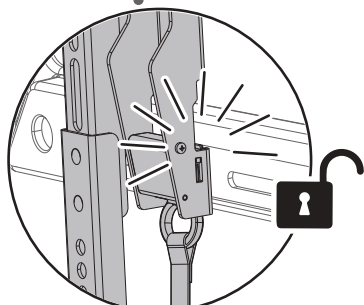
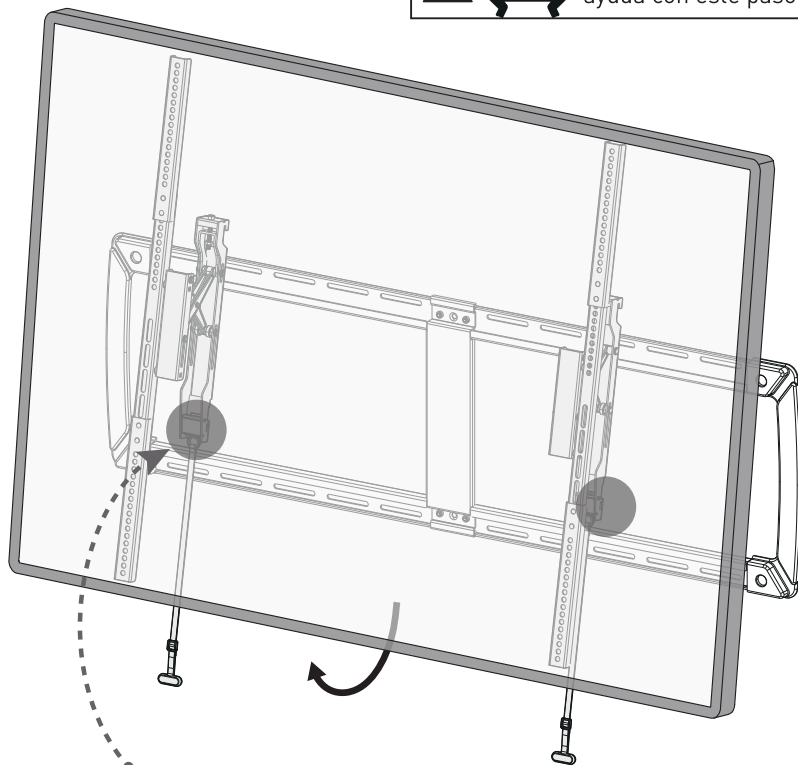
Tira hacia abajo y suelta para bloquear



PASO 7 **Cómo quitar la TV**



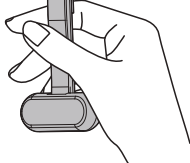
¡PESADO! Puedes necesitar ayuda con este paso.



R

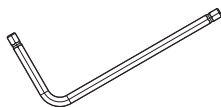


Desliza hacia abajo para desbloquear



Nota: Desconecte todos los cables antes de retirar el televisor.

Partes y Herrajes Suministrados para el Paso 8

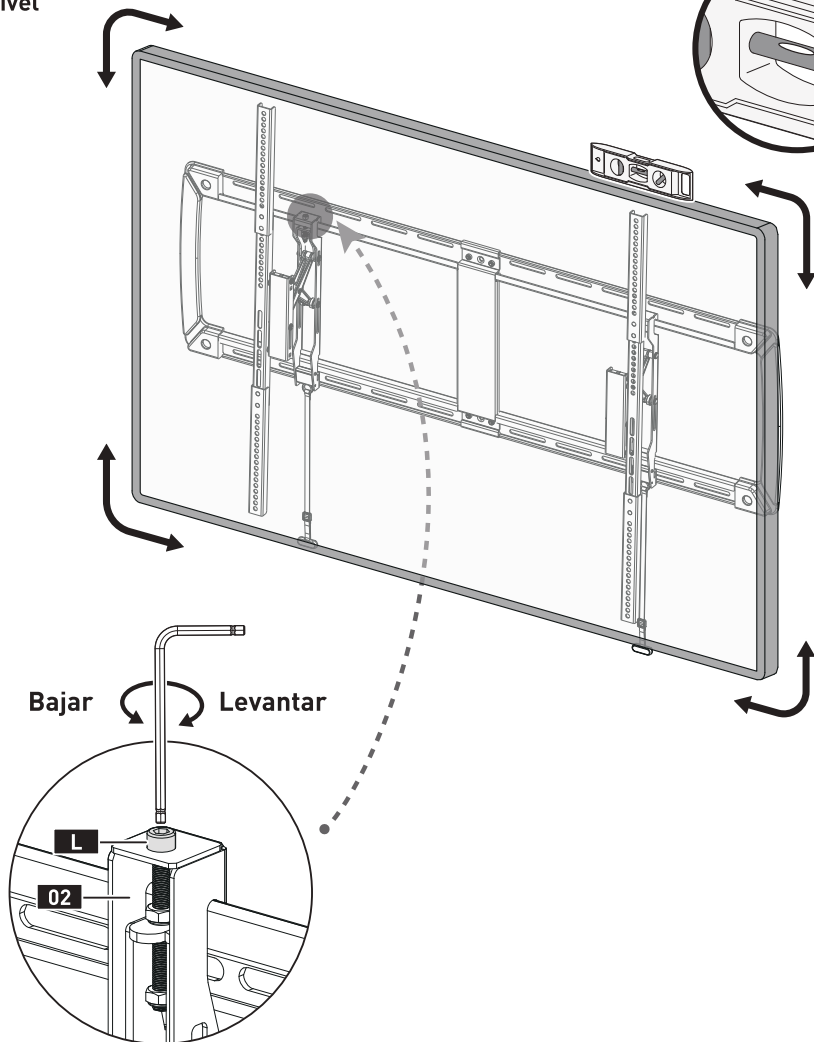
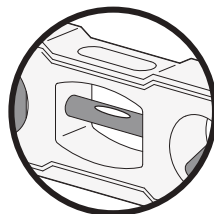


Llave Allen x 1

PASO 8 Ajuste de Nivel



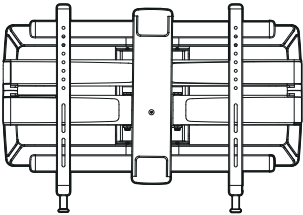
Nivel



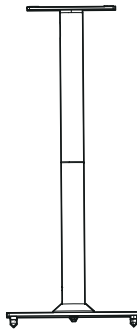
Para nivelar el televisor, gire el perno **L** del soporte A TV **02** en el sentido de las agujas del reloj para subir o en sentido contrario para bajar el lado izquierdo del televisor.

ERGOAV™

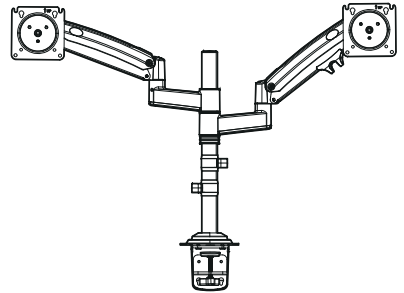
At ErgoAV, our goal is to provide the high-quality audio video solutions and product support that you need. If you have any questions, concerns, or feedback, please let us know!



TV Mounts



Speaker Stands



Computer Monitor Mounts



ErgoAV



9501 Louisiana Ave N, #200, Brooklyn Park, MN 55445



(877) 419-7832 Mon-Fri 8am - 8pm (CST)



support@ergoav.com



www.ergoav.com