

SPIRIT

E-435



LP ASSEMBLY GUIDE

GUÍA DE MONTAJE | ENSEMBLE GUIDE

Scan for easy 3D instructions

Tap. Zoom. Rotate with official interactive instructions on the BILT app.



BILT.[®]



8654038

072324

enUS / esMX / frCA



EN

- △ Cut all four corners of carton and fold sides down.
 - △ Assemble grill on a flat, level, and soft surface.
 - △ Remove protective film from stainless steel parts before installing.
 - △ Do not use power tools for assembly.
 - △ Two people required for assembly.
 - △ There may be visual differences between illustrations and model purchased.
 - △ Always keep lid closed when assembling or moving your grill.
-

ES

- △ Corte las cuatro esquinas de la caja y despliegue los lados.
 - △ Arme el asador sobre una superficie llana, nivelada y lisa.
 - △ Retire la película protectora de las partes de acero inoxidable antes de llevar a cabo la instalación.
 - △ No use herramientas eléctricas para armar el asador.
 - △ Se requieren dos personas para armar el asador.
 - △ Puede que aprecie diferencias visuales entre las ilustraciones y el modelo adquirido.
 - △ Siempre mantenga la tapa cerrada al armar o trasladar el asador.
-

FC

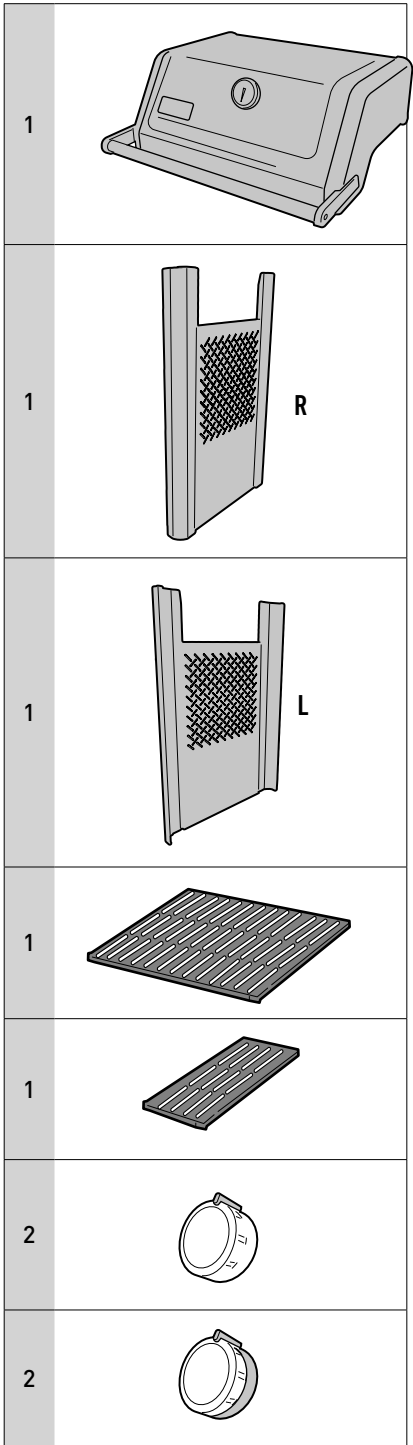
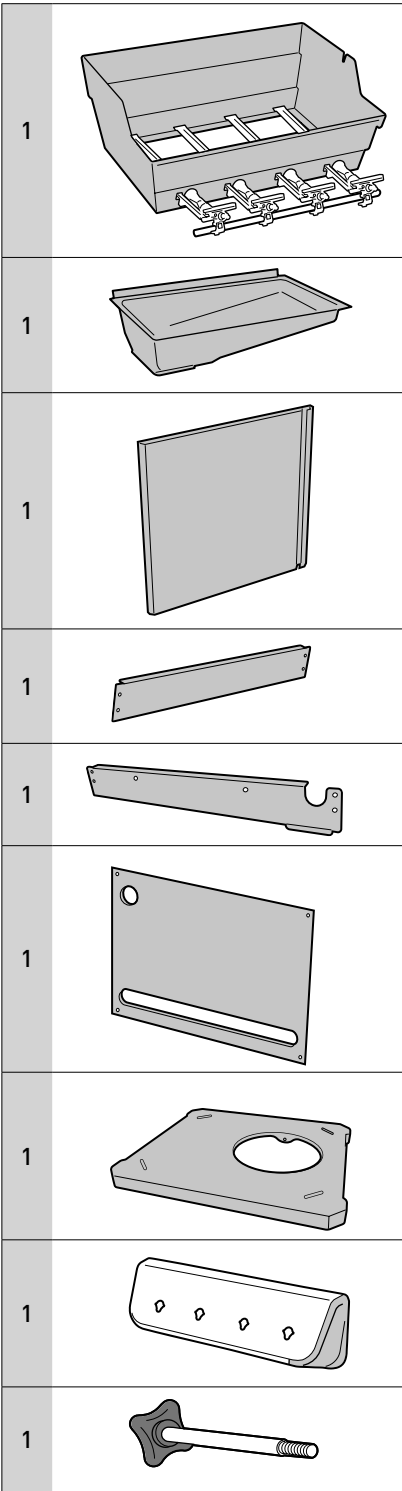
- △ Coupez les quatre coins de la boîte et repliez les côtés vers le bas.
- △ Assemblez le barbecue sur une surface plane, à niveau et souple.
- △ Avant de procéder à l'assemblage, retirez le film protecteur qui recouvre les pièces en acier inoxydable.
- △ N'utilisez pas d'outil électrique pour assembler le barbecue.
- △ Il faut deux personnes pour assembler le barbecue.
- △ Le modèle de barbecue que vous avez acheté peut différer des illustrations.
- △ Gardez toujours le couvercle fermé lorsque vous assemblez ou déplacez votre barbecue.


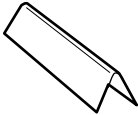
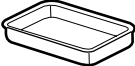

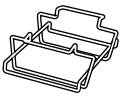
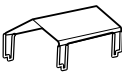



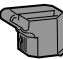

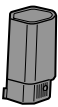
TOOLS REQUIRED:
HERRAMIENTAS NECESARIAS:
OUTILS NÉCESSAIRES :

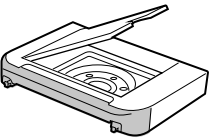



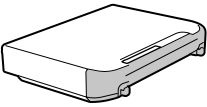


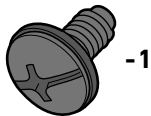
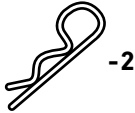
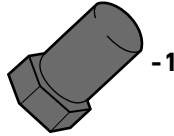
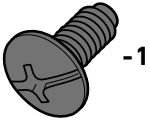
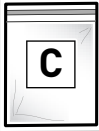
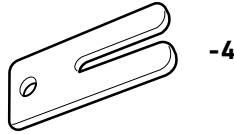
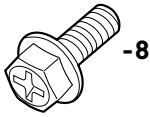
TOOLS INCLUDED:
HERRAMIENTAS INCLUIDAS:
OUTILS INCLUS :





1	
4	
1	
1	
1	
1	
1	
2	
2	
1	
1	
2	

1	
1	
1	
1	
1	



- Extra hardware
- Partes adicionales
- Quincaillerie supplémentaire

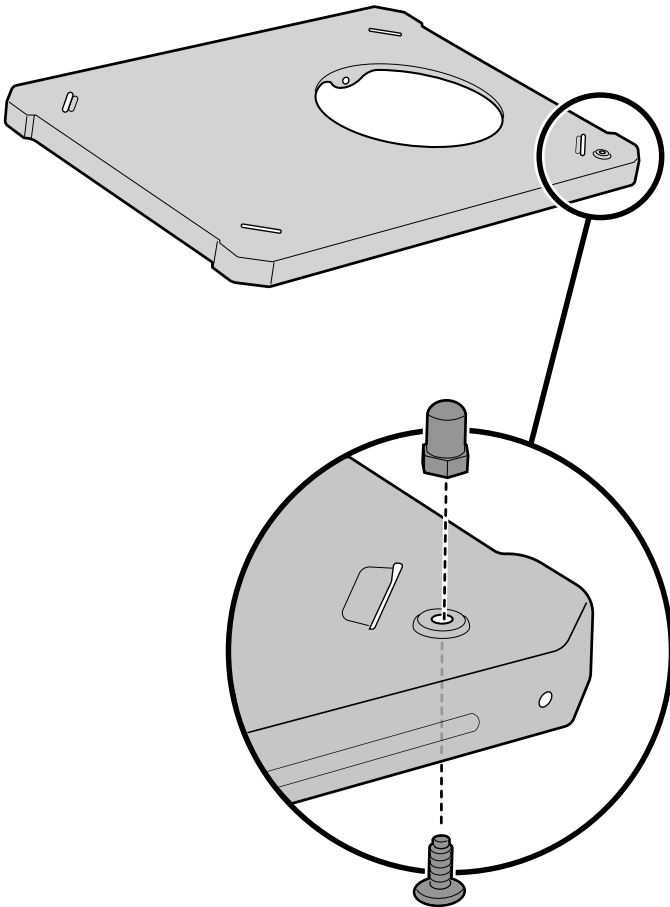
1

⚠ Assemble grill on a flat, level, and soft surface.

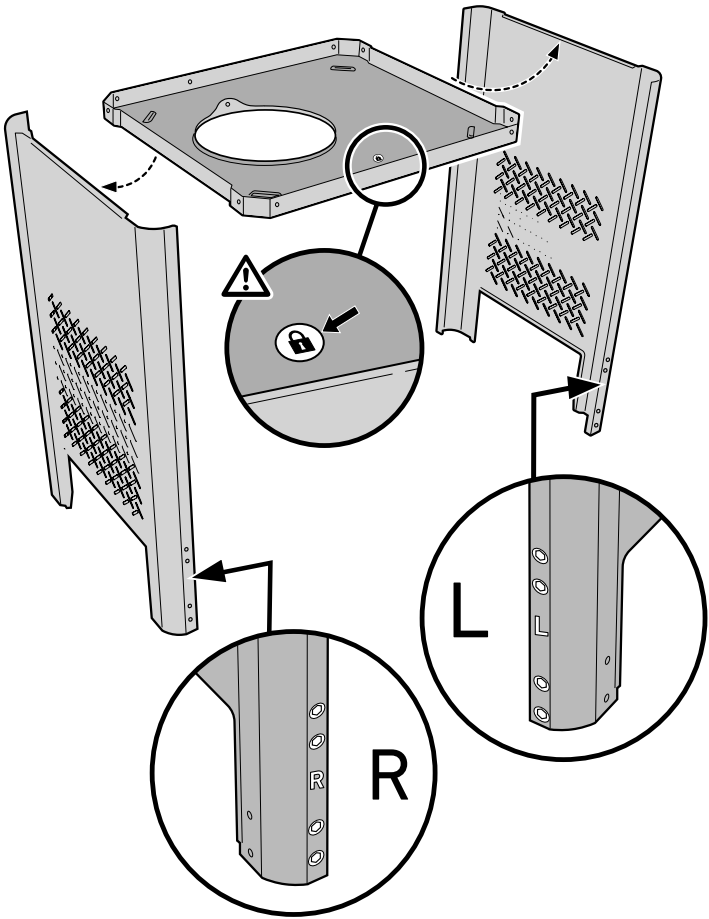
⚠ Arme el asador sobre una superficie llana, nivelada y lisa.

⚠ Assemblez le barbecue sur une surface plane, à niveau et souple.

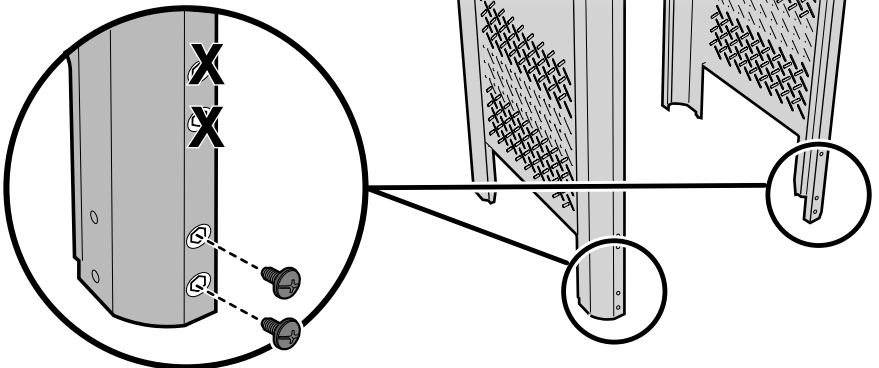
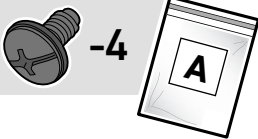
2



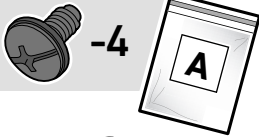
3



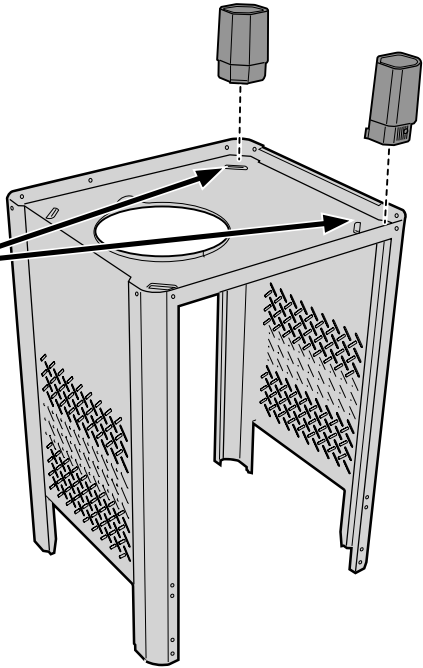
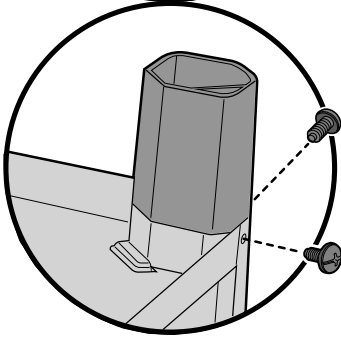
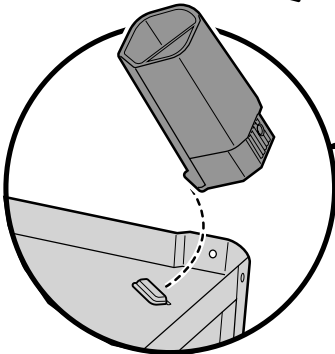
4



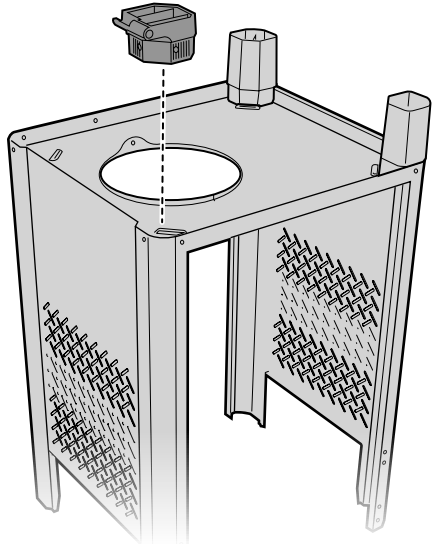
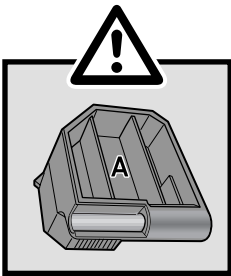
5

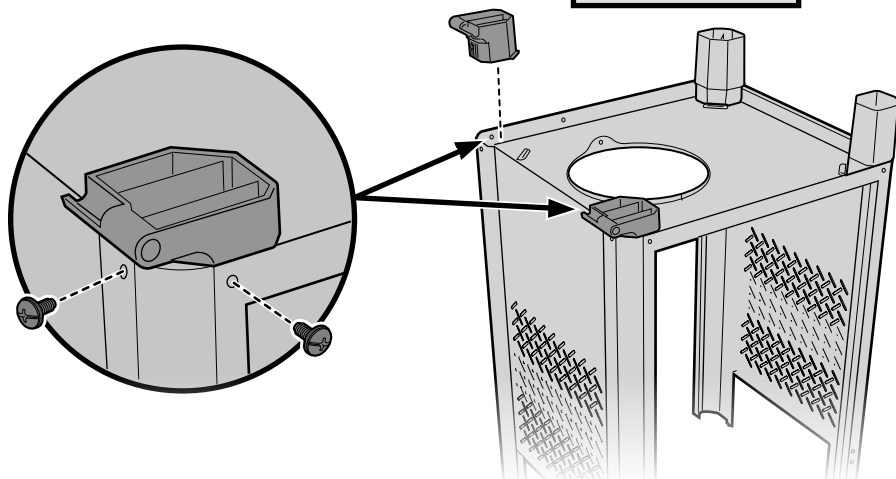
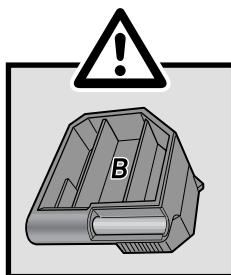
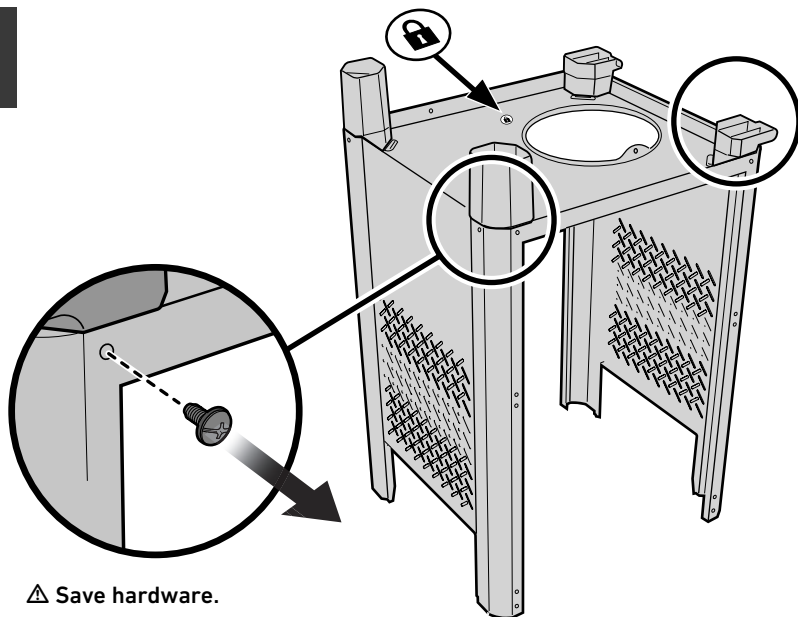


-4



6



7**-4****8**

⚠ Save hardware.

⚠ Conserve las partes.

⚠ Sauvegarder le matériel.

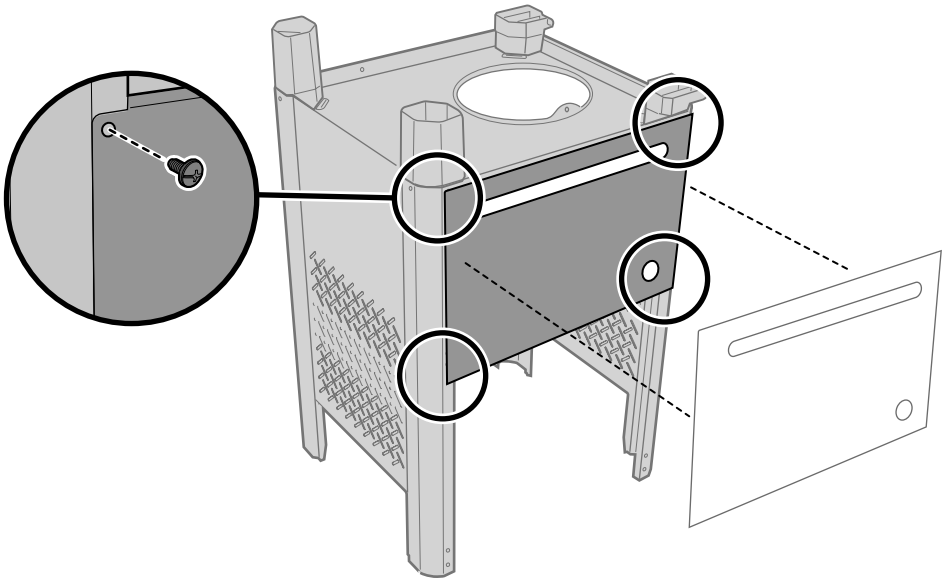
9



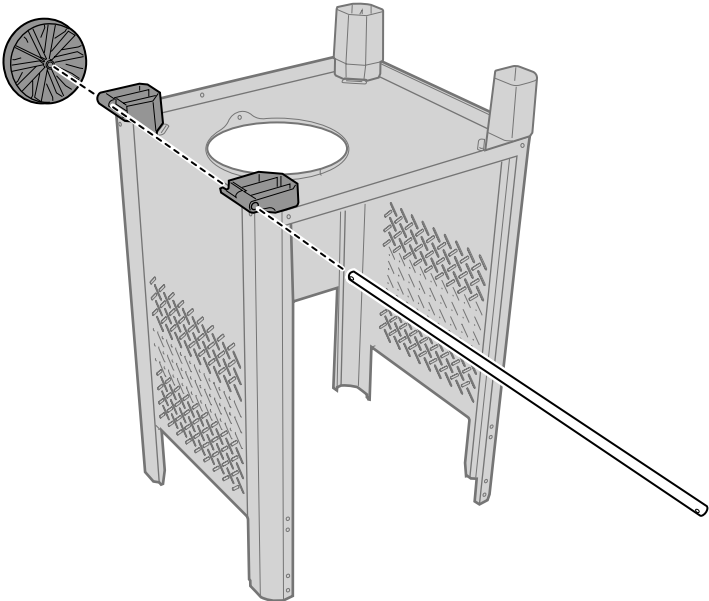
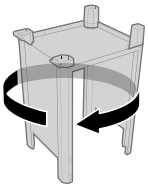
-2

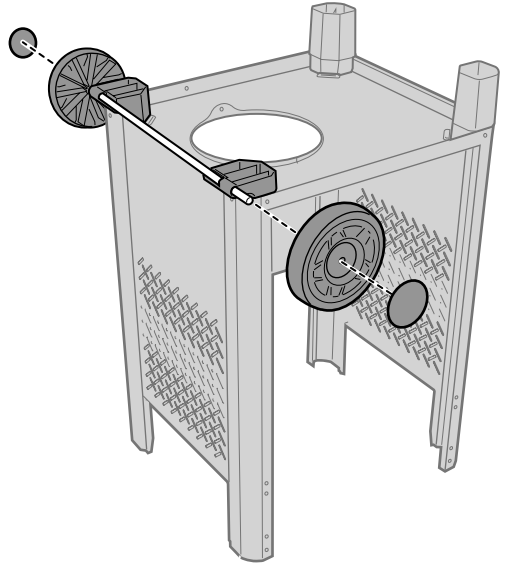
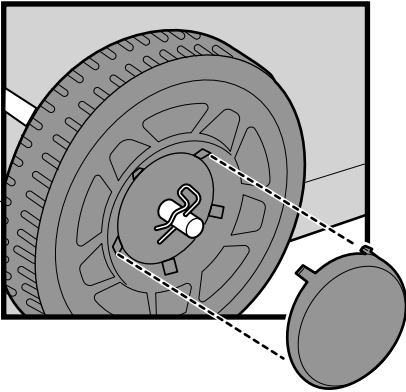
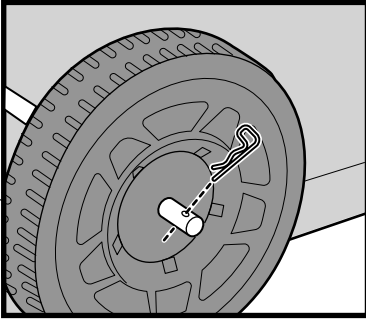
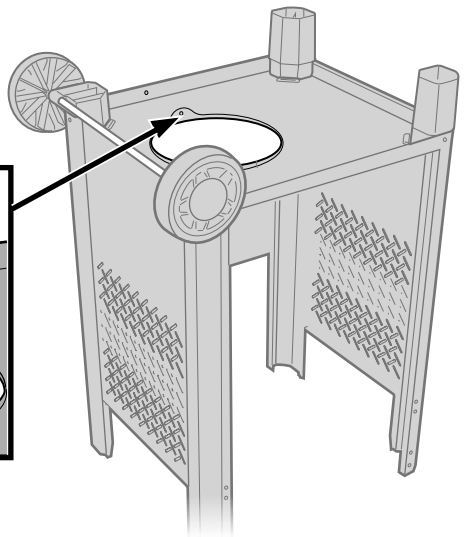
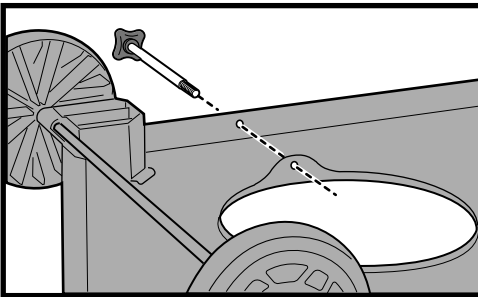


-2

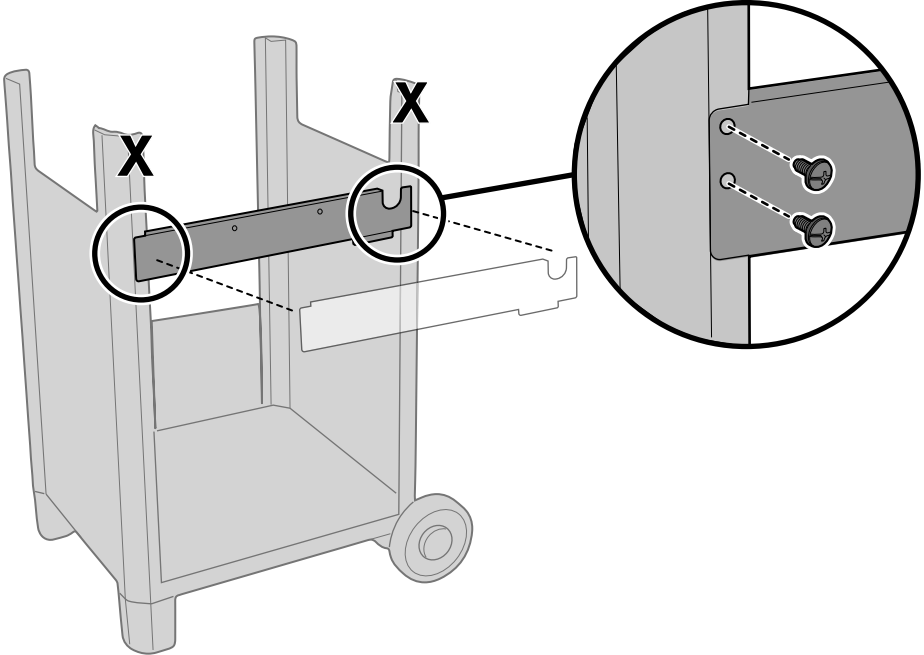
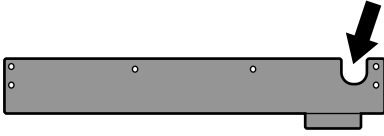
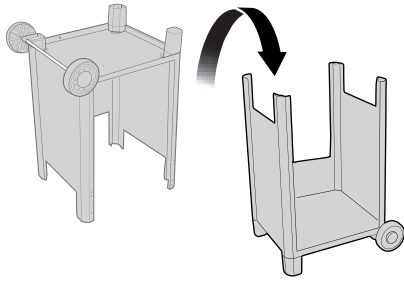


10



11**-2****12**

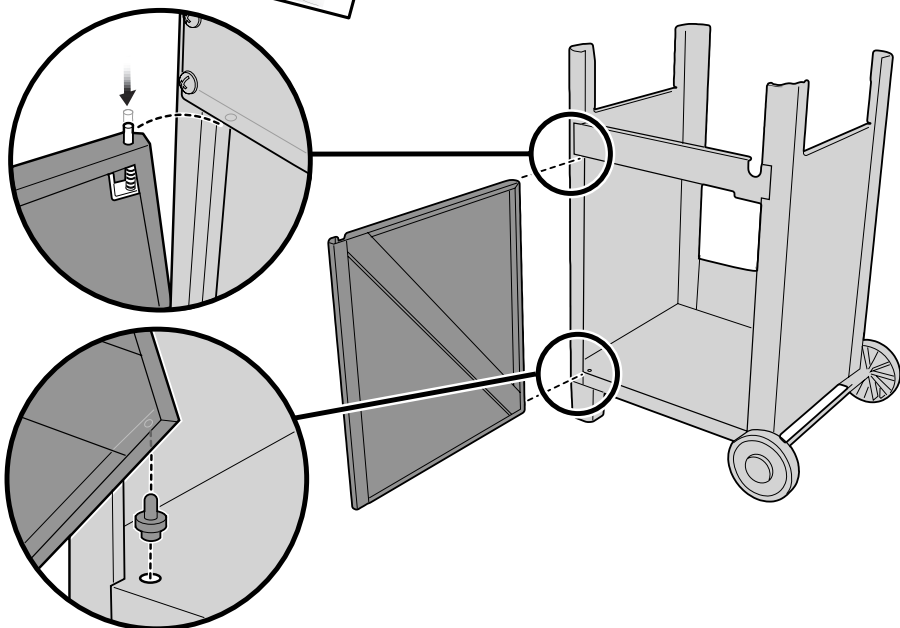
13



14



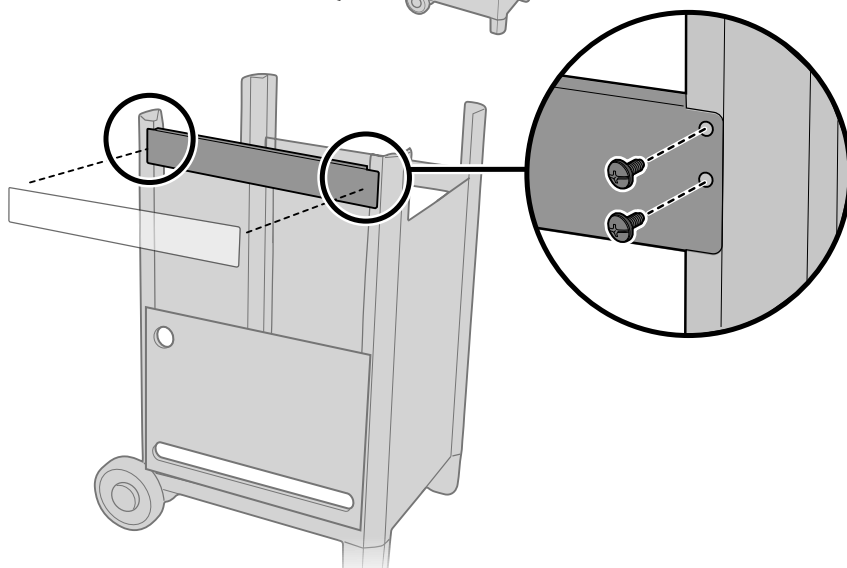
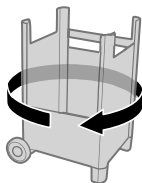
-1

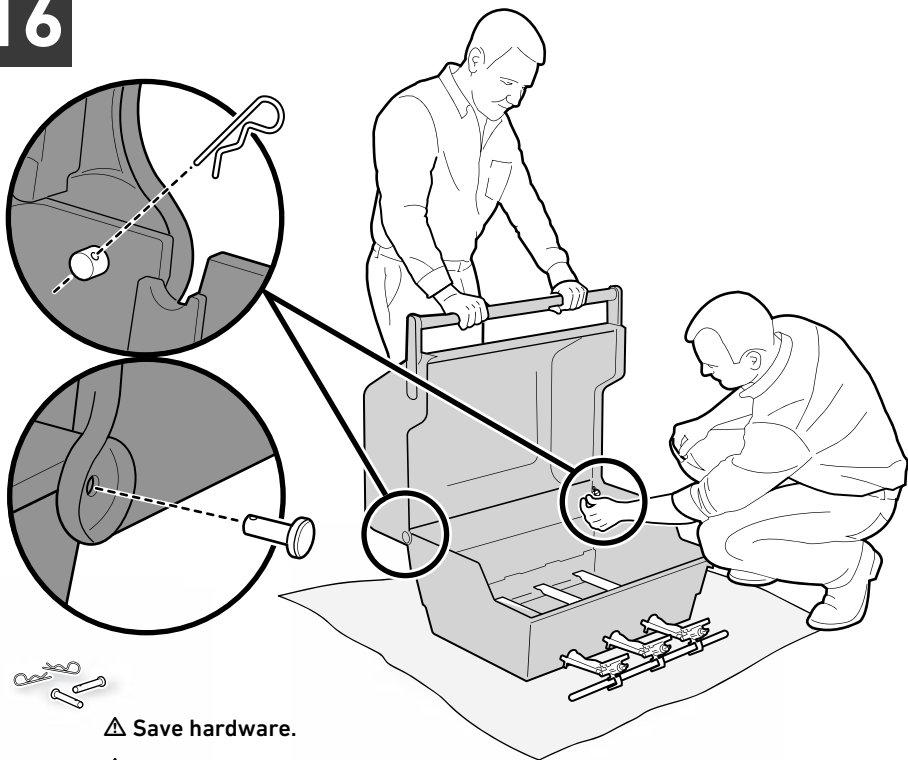


15

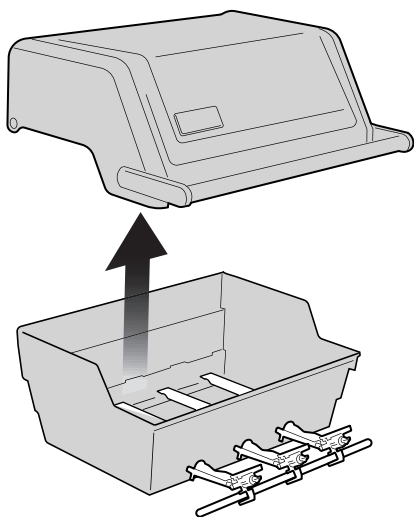


-4

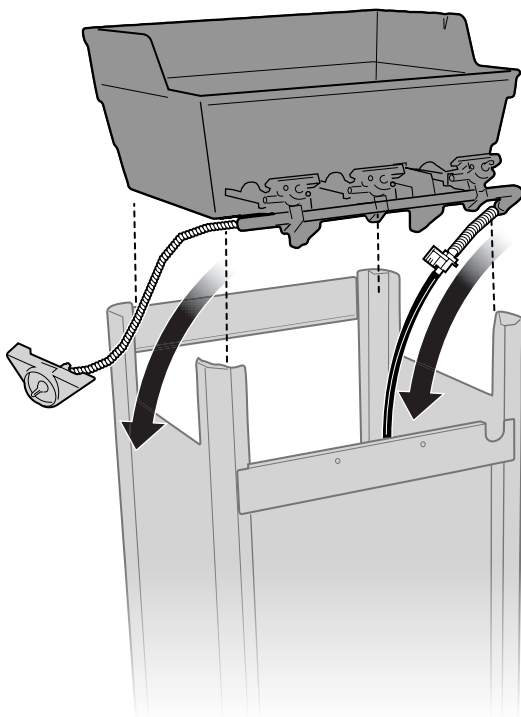




- ⚠ Save hardware.
- ⚠ Conserve las partes.
- ⚠ Sauvegarder le matériel.



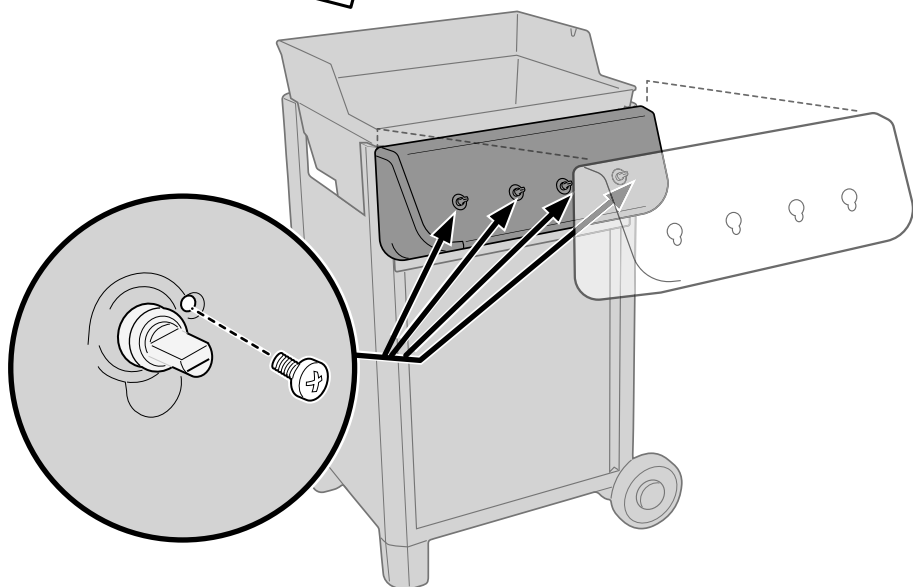
17



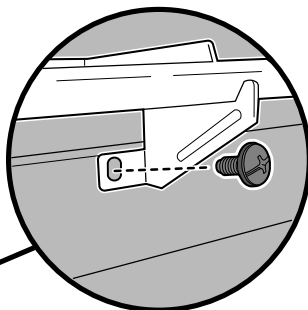
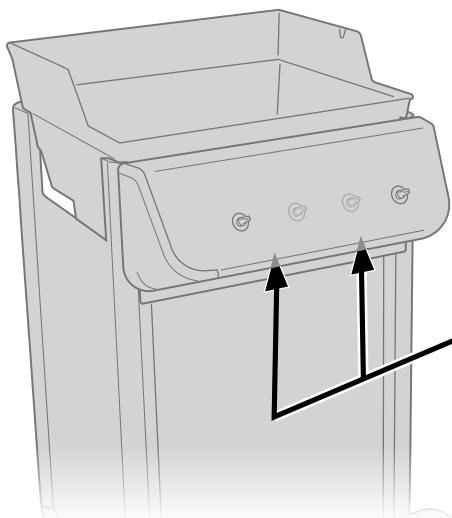
18



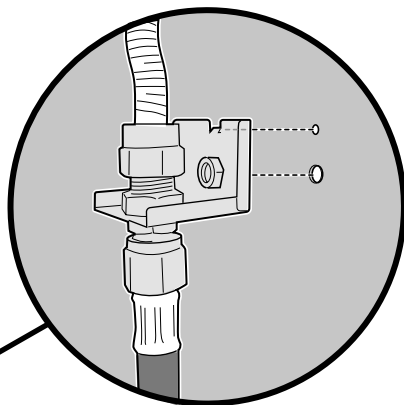
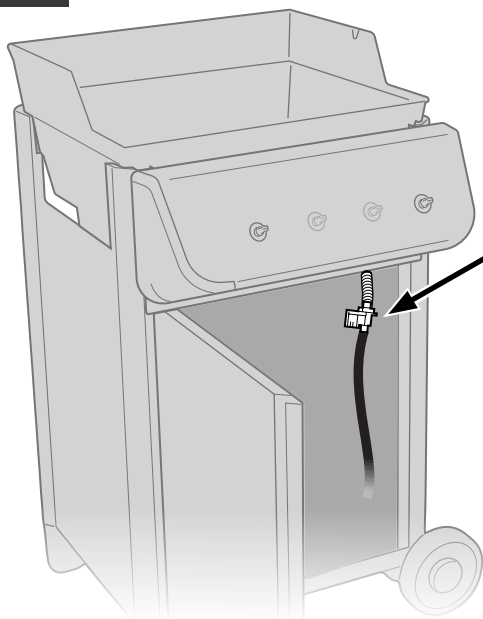
-4



19



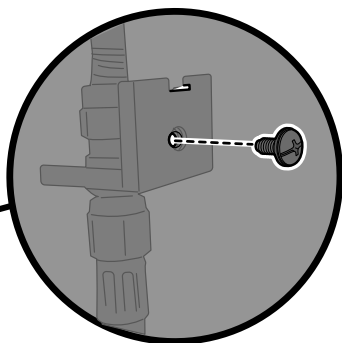
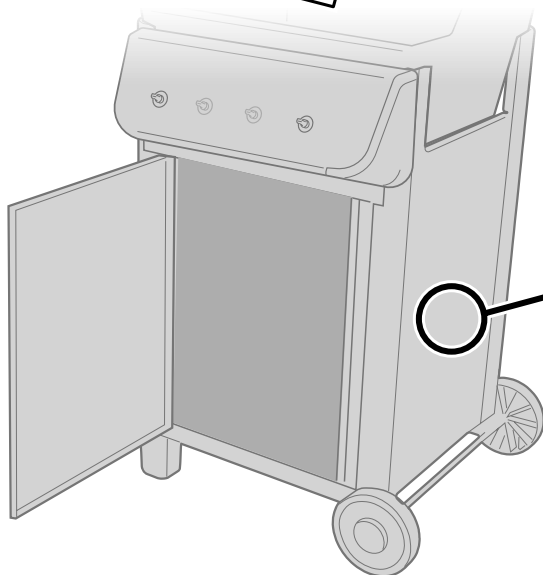
20



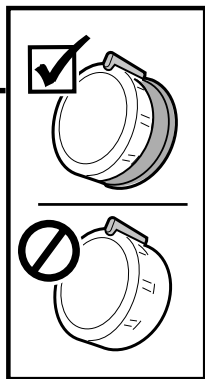
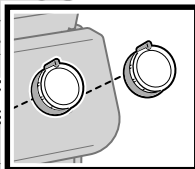
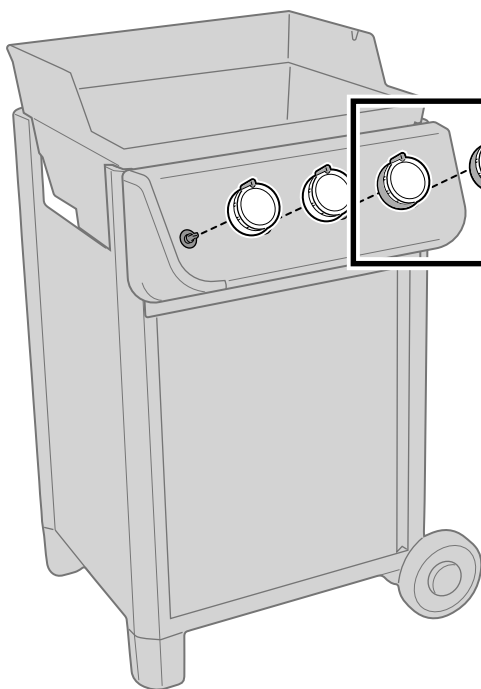
21



-1



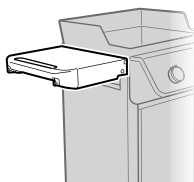
22



23



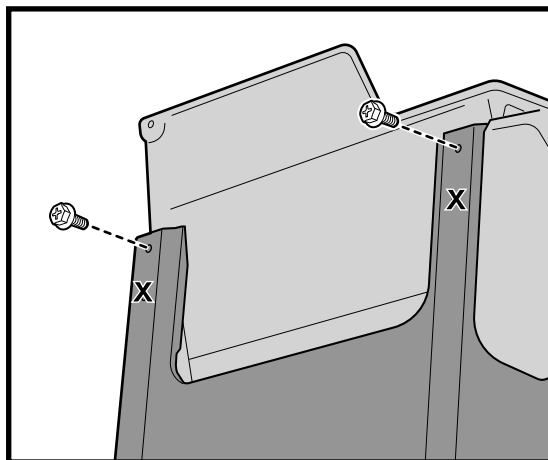
-2



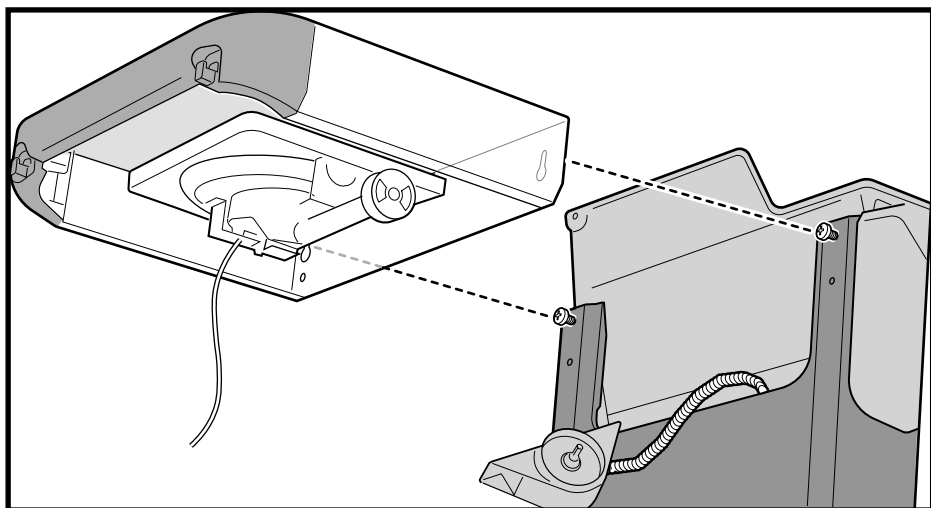
Finger tighten only.

Apretar sólo manualmente.

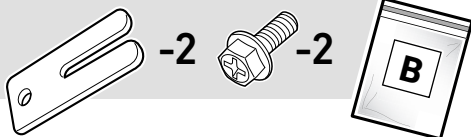
Serrage manuel uniquement.



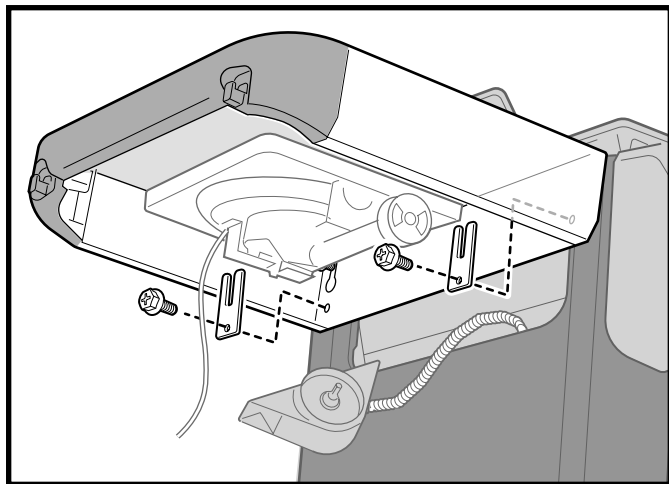
24



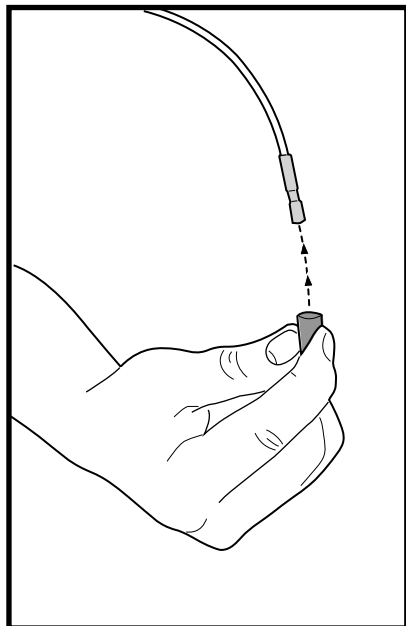
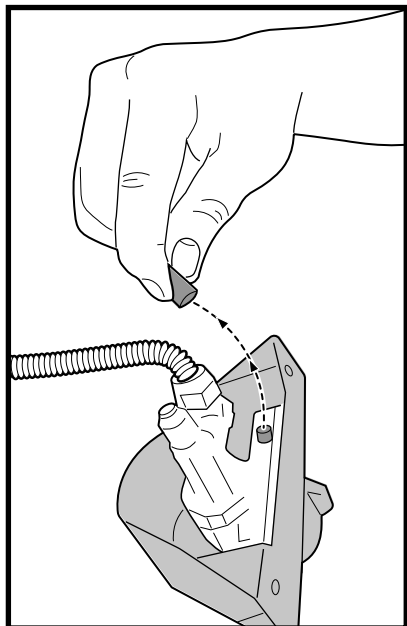
25



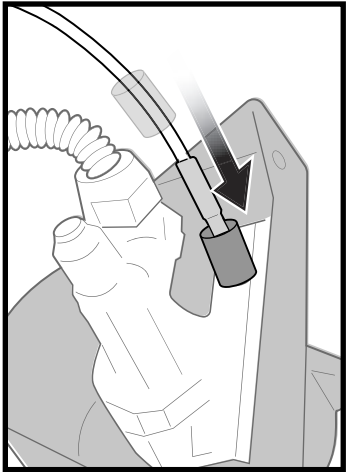
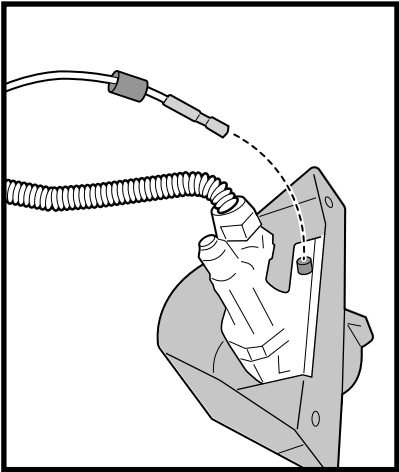
Fully tighten all screws.
Apriete por completo.
Serrage complet.



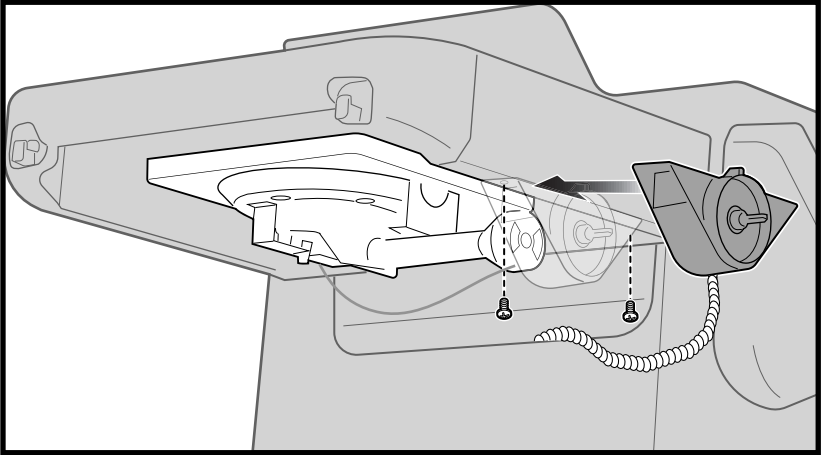
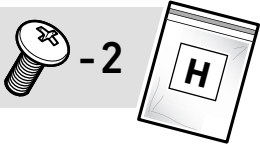
26



27

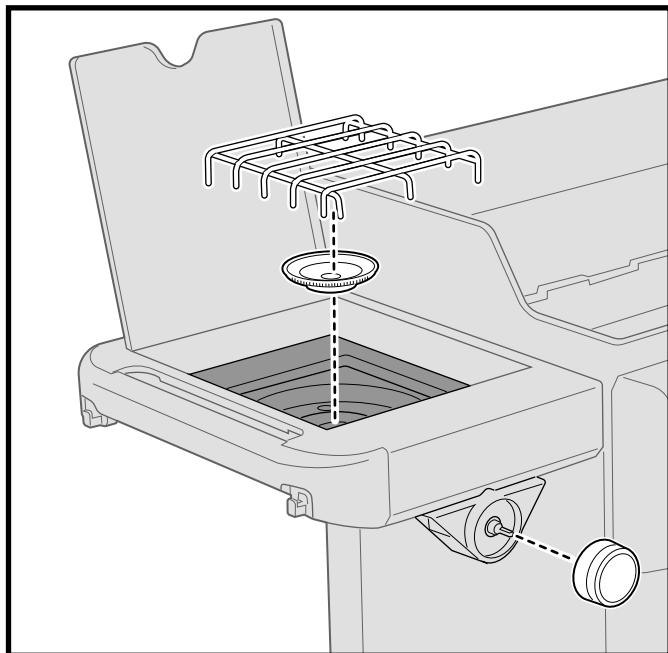


28



29

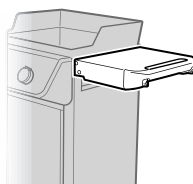
- ⚠ 435 MODELS ONLY:
- ⚠ SOLO MODELOS 435:
- ⚠ MODÈLES 435 UNIQUEMENT :



30



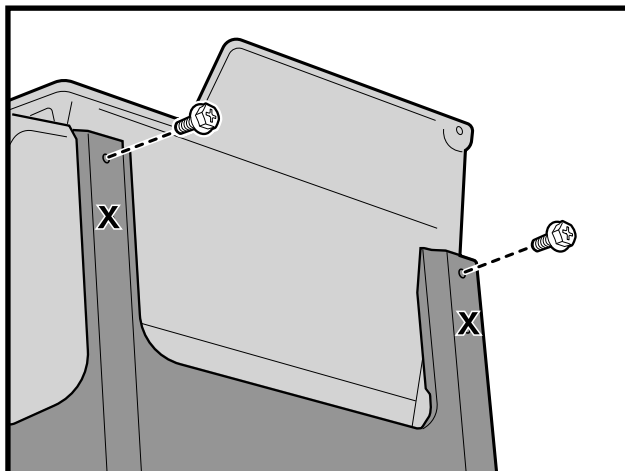
-2



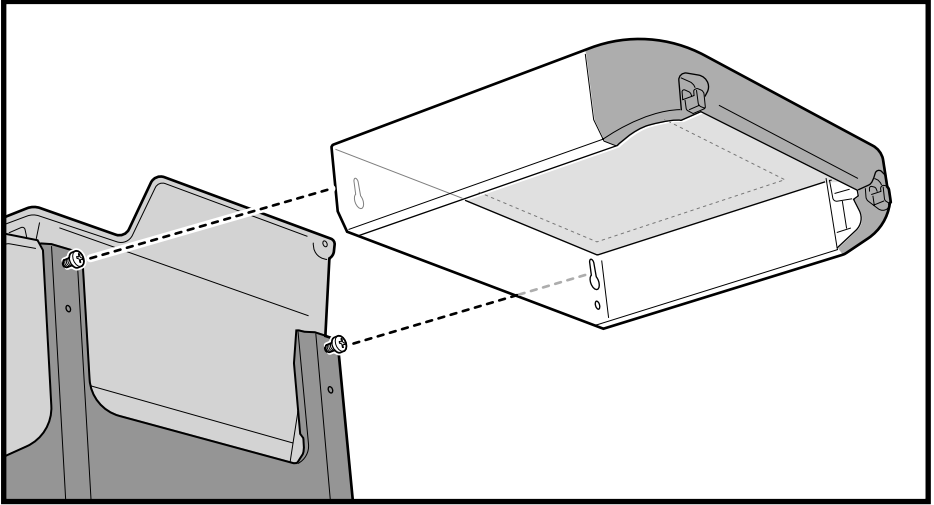
Finger tighten only.

Apretar sólo manualmente.

Serrage manuel uniquement.



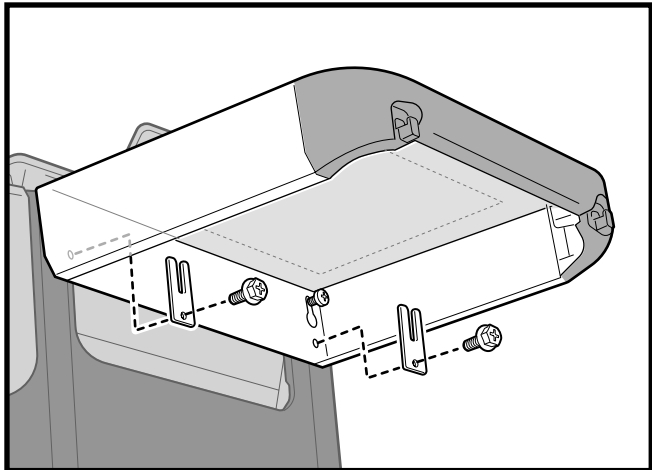
31



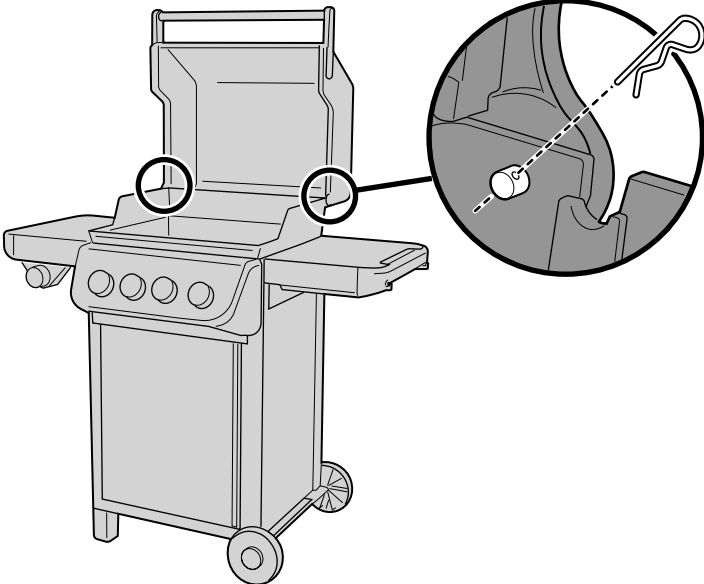
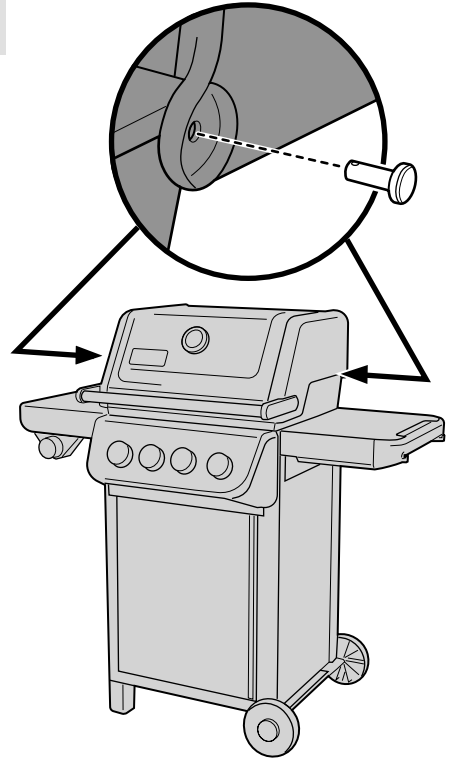
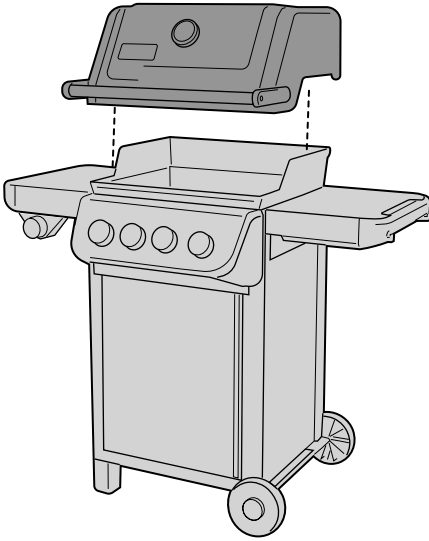
32



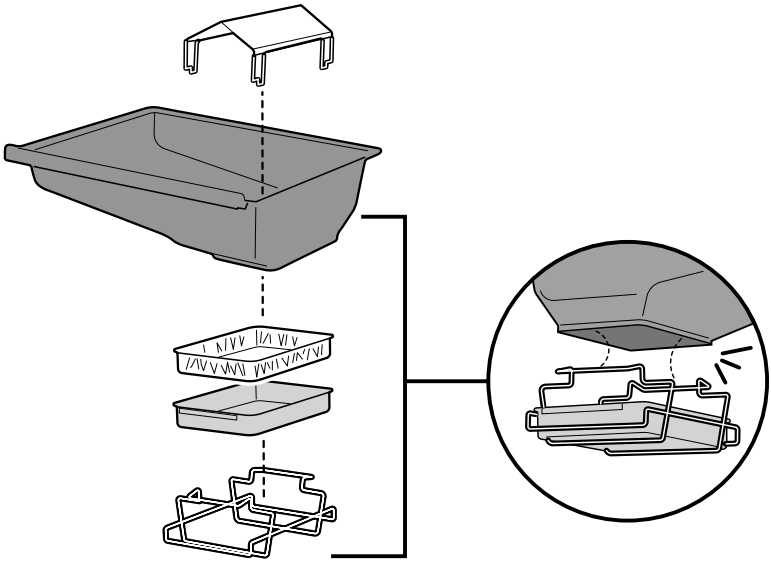
Fully tighten.
Apriete por completo.
Serrage complet.



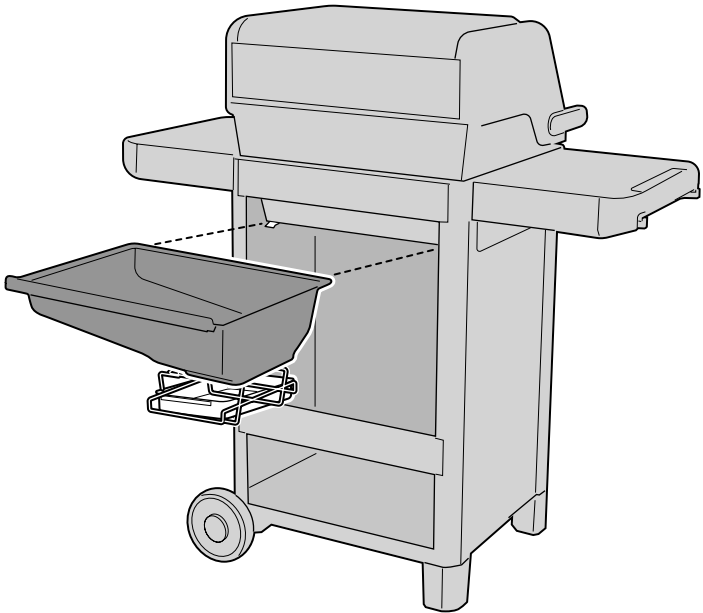
33

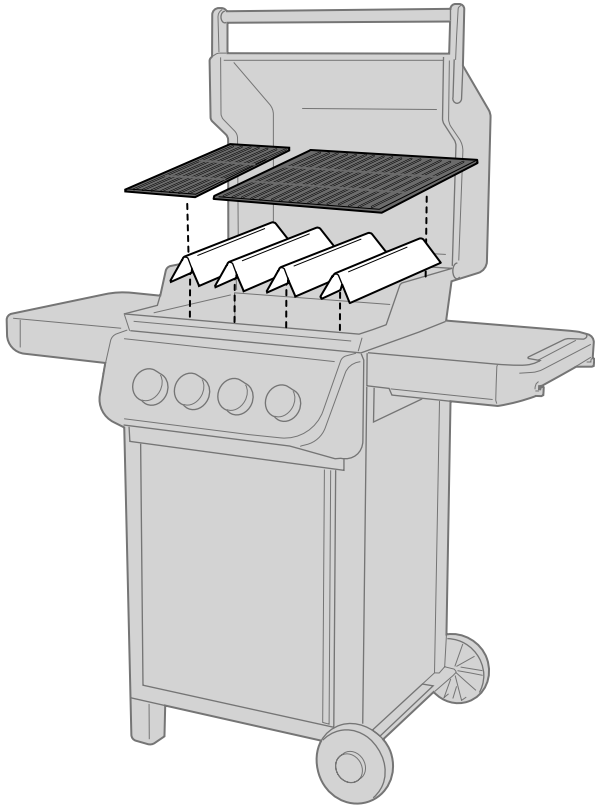


34

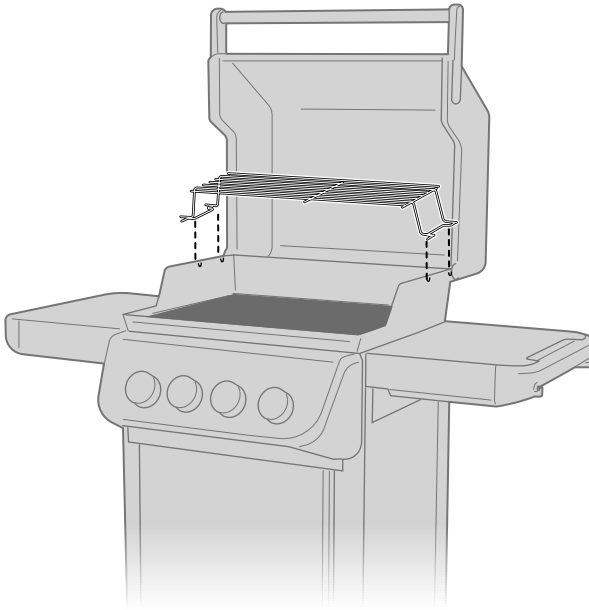


35

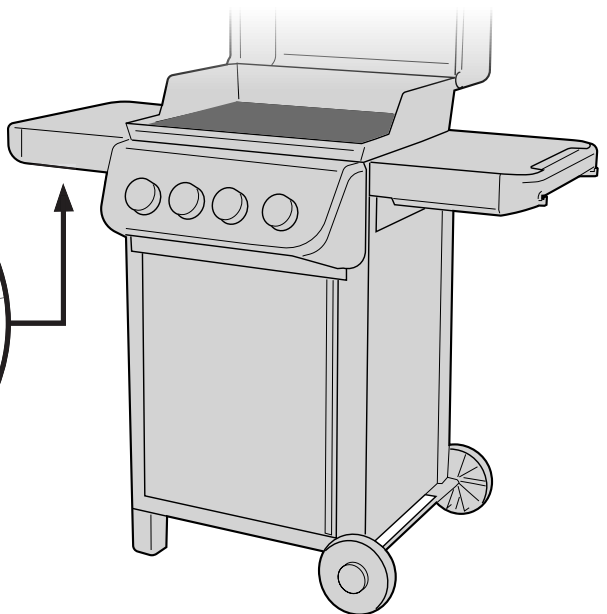
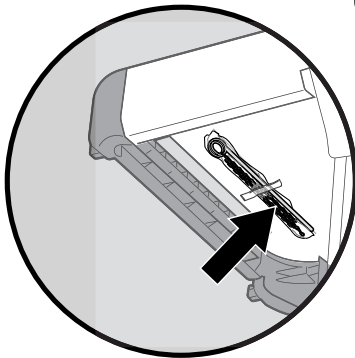




37



38



Refer to the Troubleshooting section of your Owner's Guide for match lighting instructions.

Consulte la sección "Resolución de problemas" de la guía del propietario para más información sobre el encendido con un cerillo.

Reportez-vous à la section Dépannage du manuel du propriétaire pour les instructions d'allumage avec des allumettes.

- ⚠ **Make sure all parts are assembled and all hardware is tightened before operating your grill.**
- ⚠ **Antes de usar el asador, asegúrese de que todas las partes estén armadas y apretadas.**
- ⚠ **Assurez-vous que toutes les pièces sont assemblées et que tous les éléments de fixation sont bien serrés avant d'utiliser votre barbecue.**

REGISTER TODAY.

Register your grill to receive exclusive WEBER content that is sure to make you the ultimate backyard hero.

REGÍSTRATE HOY.

Registra tu asador y recibe contenidos WEBER exclusivos que seguro te convertirán en el héroe definitivo de cualquier reunión.

ENREGISTREZ-LE AUJOURD'HUI.

Enregistrez votre barbecue pour recevoir du contenu WEBER exclusif qui fera de vous le maître incontesté de la cuisson à l'extérieur.



U.S./EE. UU./États-Unis:
1-800-446-1071



Mexico/México/Mexique :
01 800 0093237



Canada/Canadá/Canada :
1-800-446-1071