



## Dimension Guide

### Maytag® Dryer with Extra Power and Advanced Moisture Sensing

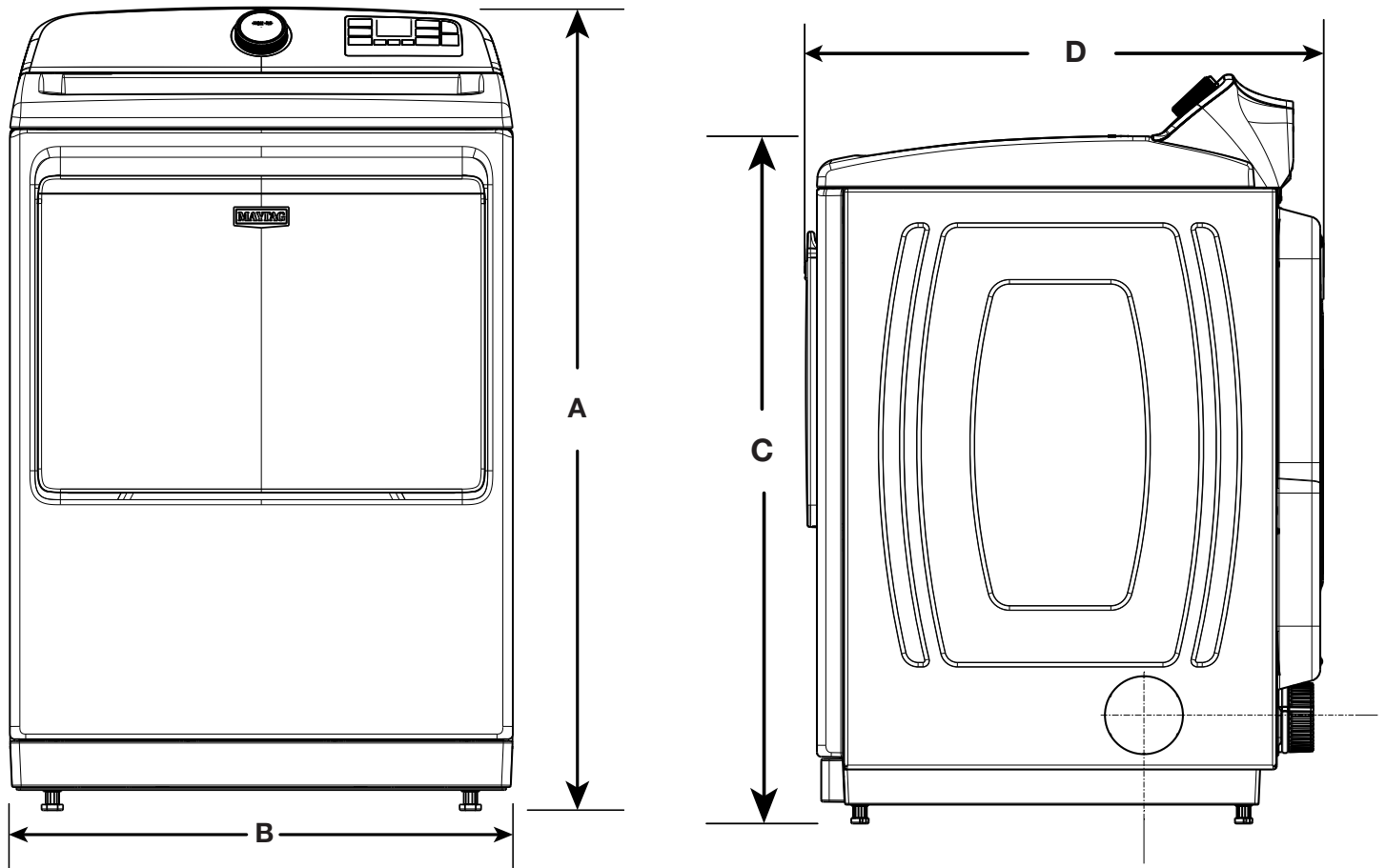
MED7205RW  
MED7205RF  
MED7205RR  
MGD7205RW  
MGD7205RF  
MGD7205RR  
YMED7205RW  
YMED7205RF  
YMED7205RR

---

## DETAILED PLANNING DIMENSIONS

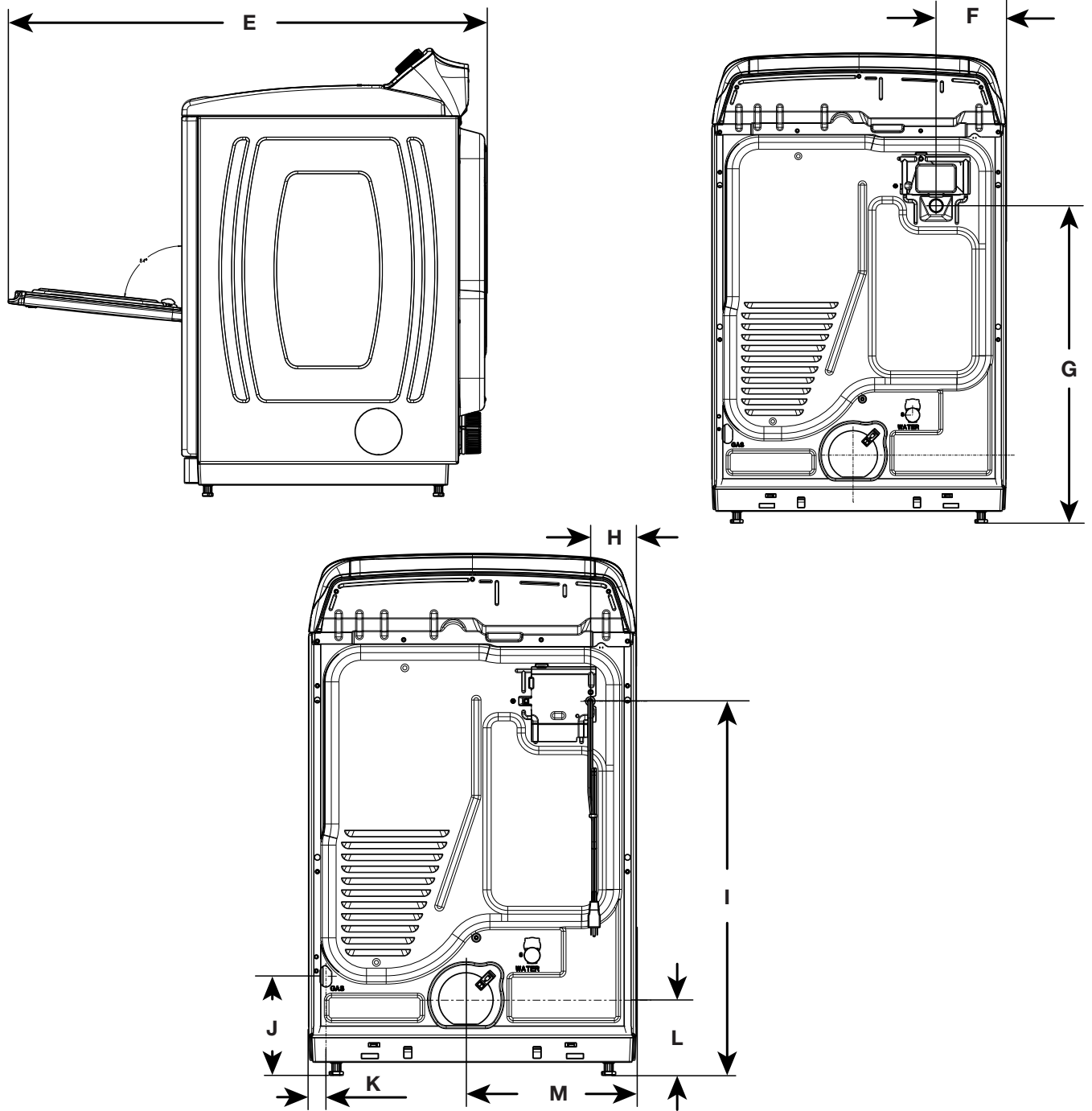
**WARNING:** To reduce the risk of fire, electric shock, or injury to persons, read the IMPORTANT SAFETY INSTRUCTIONS and INSTALLATION INSTRUCTIONS, located in your appliance's Owner's Manual or Product Guide, before installing and operating this appliance.

Electrical Requirements		
Fuel Type	Electric	Gas
Minimum Circuit Amperage Rating	30 A	15 A
Maximum AMP Draw	24 A	6 A
Operating Voltage	240 V - AC only	120 V - AC only
Operating Frequency	60 Hz	



Product Dimensions					
		in (min)	mm (min)	in (max)	mm (max)
A	Height (with feet)	43 <sup>1</sup> / <sub>4</sub>	1099	44 <sup>1</sup> / <sub>8</sub>	1121
B	Width	27	686	-	-
C	Top Height (with feet)	39 <sup>5</sup> / <sub>8</sub>	1006	40 <sup>5</sup> / <sub>8</sub>	1032
D	Depth	29 <sup>7</sup> / <sub>8</sub>	759	-	-

## DETAILED PLANNING DIMENSIONS



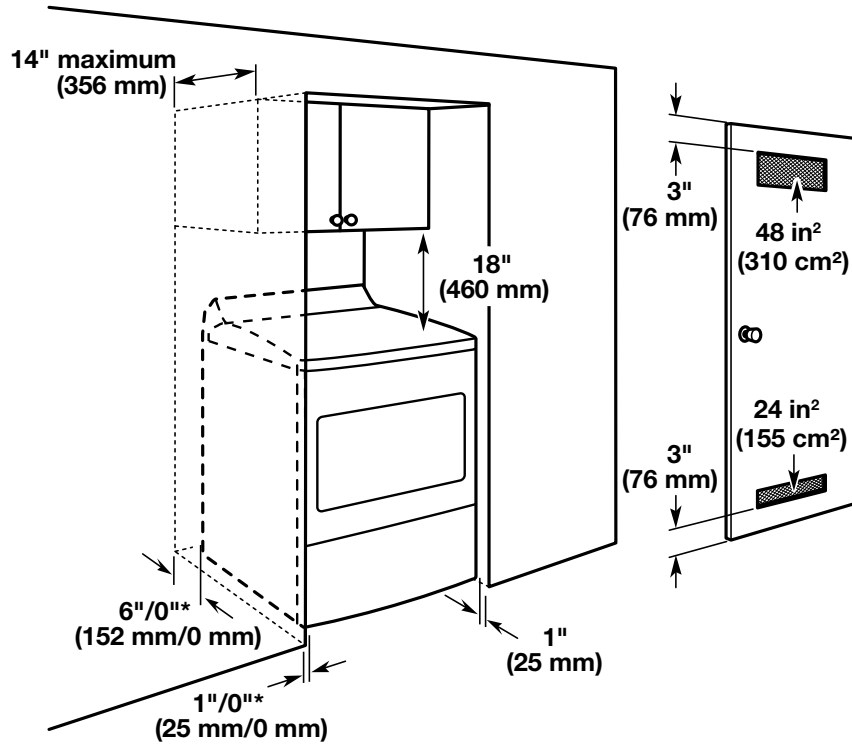
Product Dimensions					
		in (min)	mm (min)	in (max)	mm (max)
E	Depth with Door Open	45 <sup>7</sup> / <sub>8</sub>	1165	-	-
F	Strain Relief from Side (elec)	6 <sup>1</sup> / <sub>2</sub>	165	-	-
G	Strain Relief Height (elec)	29 <sup>3</sup> / <sub>8</sub>	740	30 <sup>1</sup> / <sub>8</sub>	765
H	Power Cord from Side (gas)	3 <sup>7</sup> / <sub>8</sub>	98	-	-
I	Power Cord Height (gas)	31	787	31 <sup>7</sup> / <sub>8</sub>	810
	Power Cord Length (gas)	60	1524	-	-
J	Gas Connection	8 <sup>1</sup> / <sub>4</sub>	210	9 <sup>1</sup> / <sub>8</sub>	232
K	Gas Connection from Side	1 <sup>1</sup> / <sub>2</sub>	38	-	-
L	Exhaust Duct Height	6 <sup>3</sup> / <sub>4</sub>	159	7 <sup>1</sup> / <sub>4</sub>	184
M	Exhaust Duct from Side	14 <sup>1</sup> / <sub>8</sub>	359	-	-

## DETAILED PLANNING DIMENSIONS

### Spacing for recessed area or closet installation

The dimensions shown are for the recommended spacing allowed.

- Additional spacing should be considered for ease of installation and servicing.
- Additional clearances might be required for wall, door, and floor moldings.
- Additional spacing of 1" (25 mm) on all sides of the dryer is recommended to reduce noise transfer.
- For closet installation, with a door, minimum ventilation openings in the top and bottom of the door are required. Louvered doors with equivalent ventilations openings are acceptable.
- Companion appliance spacing should also be considered.



\*Recommended/Minimum spacing



## Guide de Dimensions

### Sécheuse Maytag® avec fonction Extra Power (Plus intense) et Advanced Moisture Sensing (Capteur de détection d'humidité avancé)

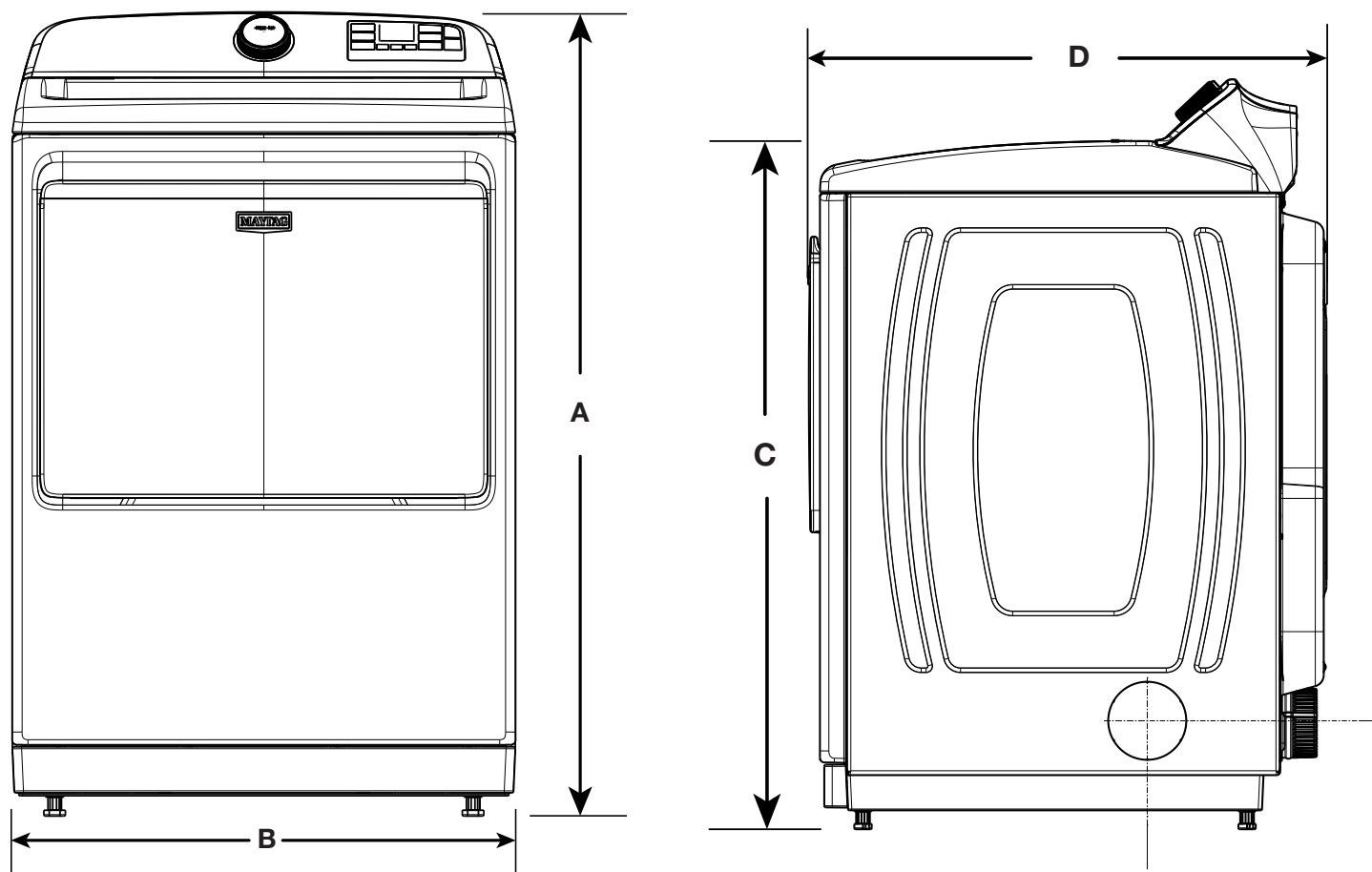
MED7205RW  
MED7205RF  
MED7205RR  
MGD7205RW  
MGD7205RF  
MGD7205RR  
YMED7205RW  
YMED7205RF  
YMED7205RR

---

## DIMENSIONS DE PLANIFICATION DÉTAILLÉES

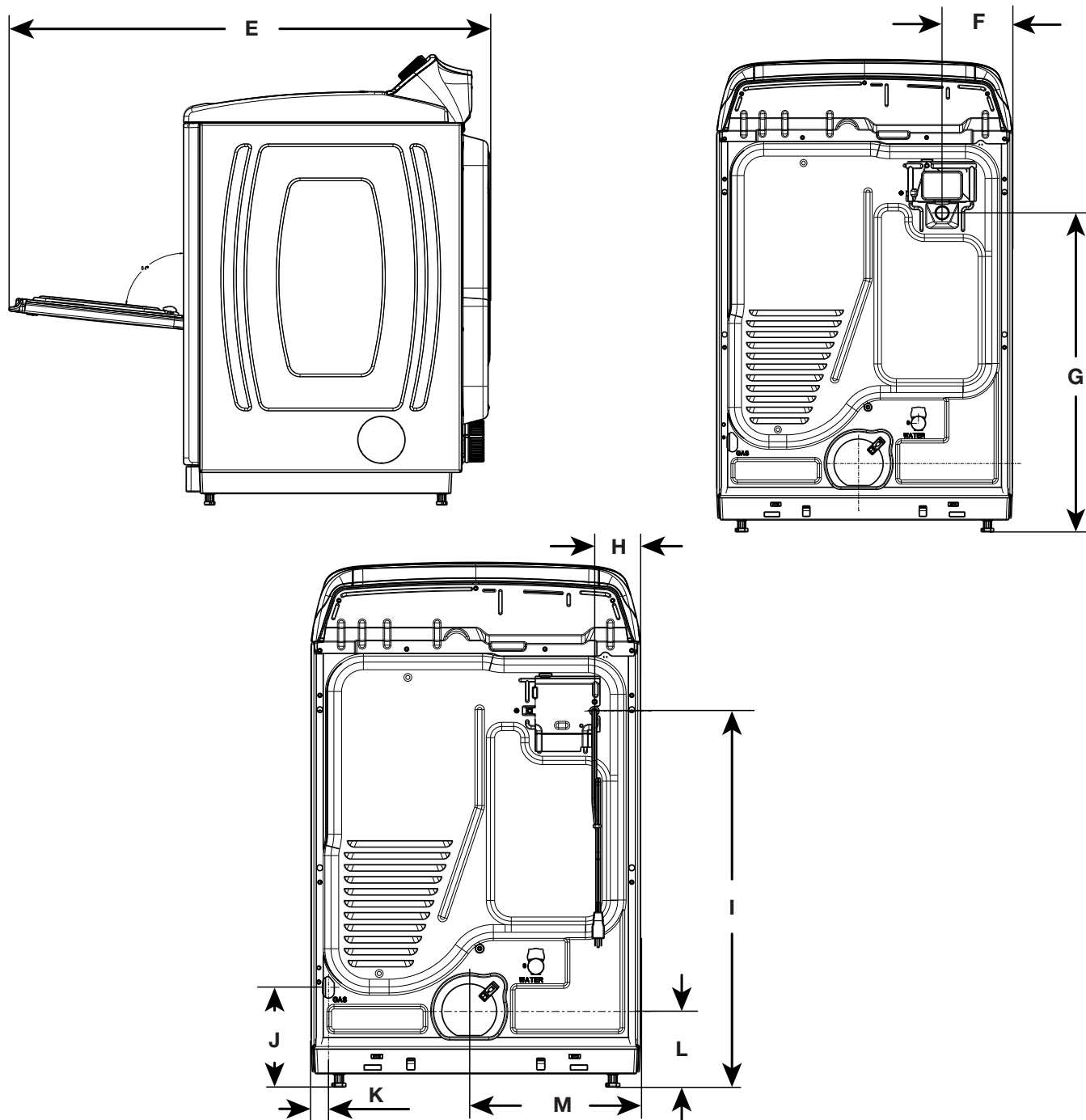
**AVERTISSEMENT :** Pour réduire le risque d'incendie, de décharge électrique ou de blessures, lire les INSTRUCTIONS IMPORTANTES DE SÉCURITÉ et INSTRUCTIONS D'INSTALLATION du guide d'utilisation ou du guide du produit de votre appareil avant d'installer et de faire fonctionner cet appareil.

Spécifications électriques		
Type de combustible	Électrique	Gaz
Courant minimum du circuit	30 A	15 A
Appel de courant maximum	24 A	6 A
Tension de fonctionnement	240 V CA seulement	120 V CA seulement
Fréquence de fonctionnement	60 Hz	



Dimensions du produit					
		po (min)	mm (min)	po (max)	mm (max)
A	Hauteur (avec pieds)	43 ¼	1099	44 ⅛	1121
B	Largeur	27	686	-	-
C	Hauteur du dessus (avec pieds)	39 ⅝	1006	40 ⅝	1032
D	Profondeur	29 ⅞	759	-	-

## DIMENSIONS DE PLANIFICATION DÉTAILLÉES



**Dimensions du produit**

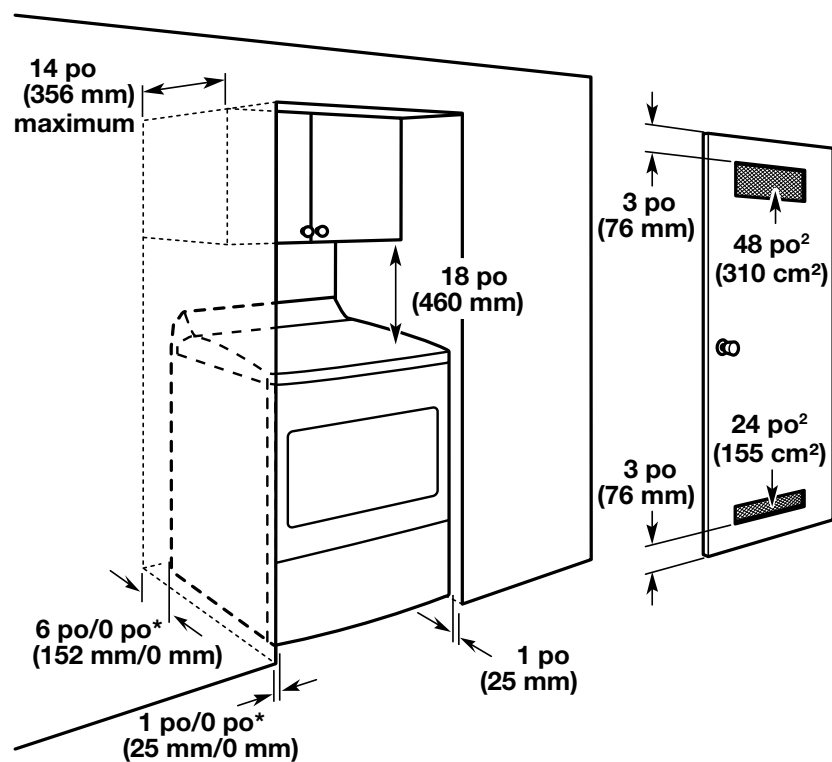
		po (min)	mm (min)	po (max)	mm (max)
E	Profondeur avec porte ouverte	45 <sup>7</sup> / <sub>8</sub>	1165	-	-
F	Réducteur de tension de côté (élec.)	6 <sup>1</sup> / <sub>2</sub>	165	-	-
G	Hauteur du réducteur de tension (élec.)	29 <sup>1</sup> / <sub>8</sub>	740	30 <sup>1</sup> / <sub>8</sub>	765
H	Cordon d'alimentation de côté (gaz)	3 <sup>7</sup> / <sub>8</sub>	98	-	-
I	Hauteur du cordon d'alimentation (gaz)	31	787	31 <sup>7</sup> / <sub>8</sub>	810
	Longueur du cordon d'alimentation (gaz)	60	1524	-	-
J	Raccordements au gaz	8 <sup>1</sup> / <sub>4</sub>	210	9 <sup>1</sup> / <sub>8</sub>	232
K	Raccordement au gaz de côté	1 <sup>1</sup> / <sub>2</sub>	38	-	-
L	Hauteur du conduit d'évacuation	6 <sup>1</sup> / <sub>4</sub>	159	7 <sup>1</sup> / <sub>4</sub>	184
M	Conduit d'évacuation de côté	14 <sup>1</sup> / <sub>8</sub>	359	-	-

## DIMENSIONS DE PLANIFICATION DÉTAILLÉES

### Espacement pour une installation dans un encastrement ou dans un placard

Les dimensions indiquées correspondent à l'espacement recommandé permis.

- Prévoir davantage d'espace pour faciliter l'installation et l'entretien.
- Un espace supplémentaire peut être requis pour les moulures de porte et de plancher et pour les plinthes.
- Un espace supplémentaire de 1 po (25 mm) de tous les côtés de la sècheuse est recommandé pour réduire le transfert du bruit.
- Pour installation dans un placard avec porte, on doit prévoir des ouvertures minimums d'entrée d'air en haut et en bas de la porte. Les portes à claire-voie offrant des ouvertures équivalentes de passage de l'air sont acceptables.
- Il faut aussi prendre en compte l'espace requis entre les appareils voisins.



\*Dégagement minimum recommandé



## Guía de Dimensiones

### Secadora Maytag® con Exta Power (Potencia Extra) y Advanced Moisture Sensing (Detección avanzada de humedad)

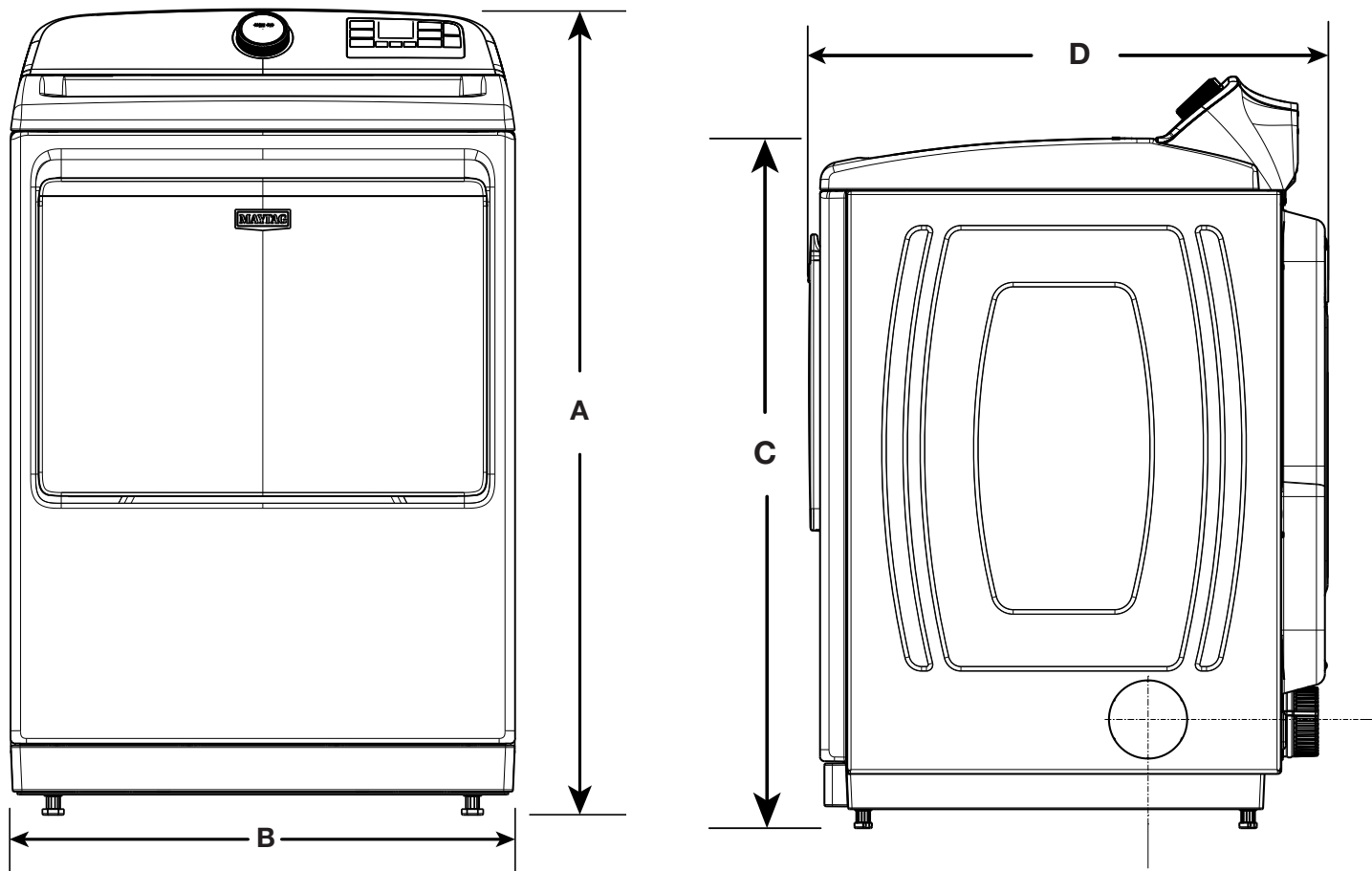
MED7205RW  
MED7205RF  
MED7205RR  
MGD7205RW  
MGD7205RF  
MGD7205RR  
YMED7205RW  
YMED7205RF  
YMED7205RR

---

## DIMENSIONES DE PLANIFICACIÓN EN DETALLE

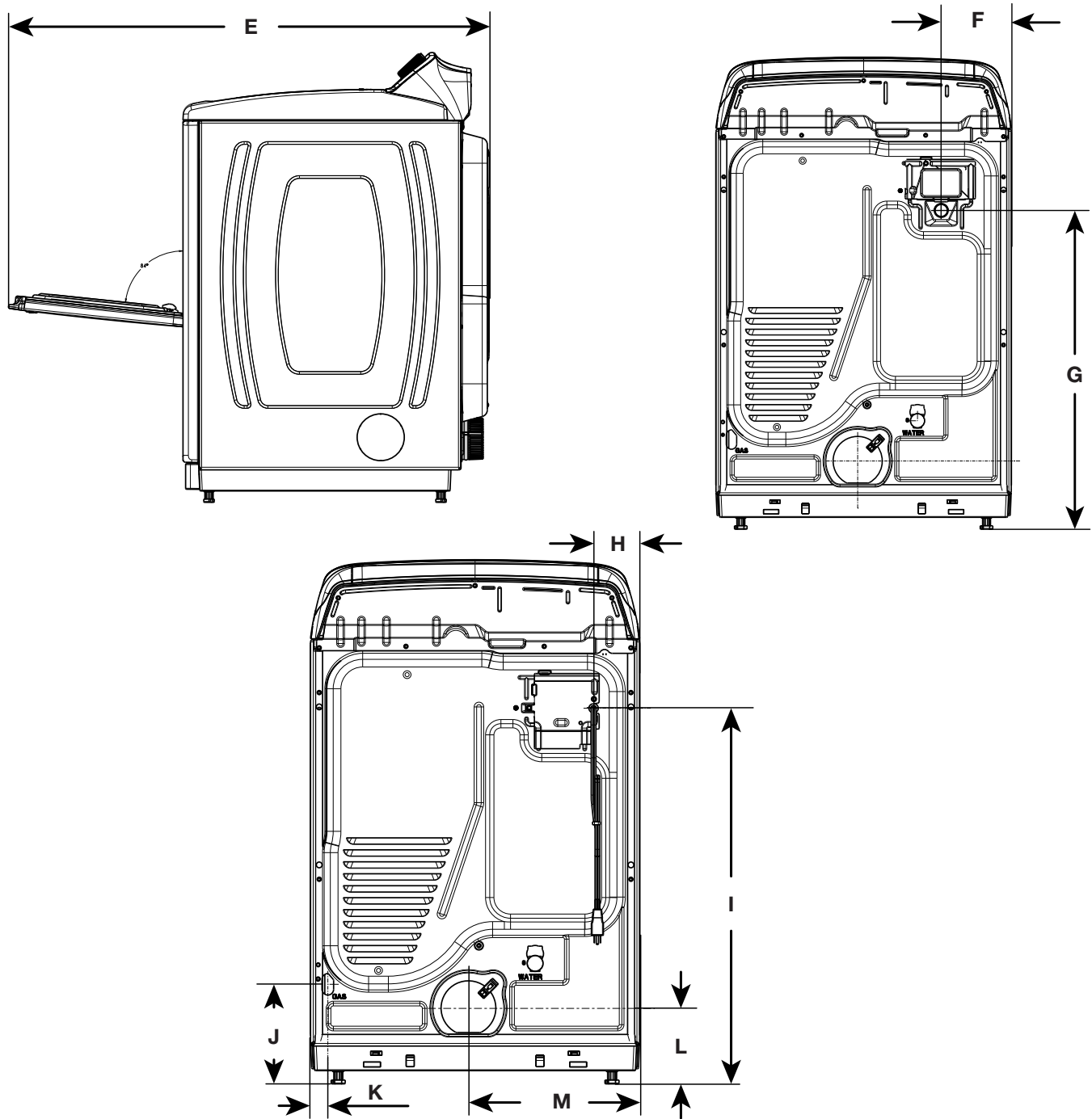
**ADVERTENCIA:** A fin de reducir el riesgo de incendio, choque eléctrico o lesiones personales, lea las INSTRUCCIONES IMPORTANTES DE SEGURIDAD Y LAS INSTRUCCIONES DE INSTALACIÓN, que se encuentran en el Manual del propietario o la Guía del producto, antes de instalar y usar el electrodoméstico.

Requisitos eléctricos		
Tipo de combustible	Eléctrica	Gas
Amperaje mínimo del circuito	30 A	15 A
Consumo de amperios máximo	24 A	6 A
Voltaje de funcionamiento	240 V - CA únicamente	120 V - CA únicamente
Frecuencia de funcionamiento	60 Hz	



Dimensiones del producto					
		pulg (mín)	mm (mín)	pulg (máx)	mm (máx)
A	Altura (con patas)	43 <sup>1</sup> / <sub>4</sub>	1099	44 <sup>1</sup> / <sub>8</sub>	1121
B	Ancho	27	686	-	-
C	Altura superior (con patas)	39 <sup>5</sup> / <sub>8</sub>	1006	40 <sup>5</sup> / <sub>8</sub>	1032
D	Profundidad	29 <sup>7</sup> / <sub>8</sub>	759	-	-

## DIMENSIONES DE PLANIFICACIÓN EN DETALLE



**Dimensiones del producto**

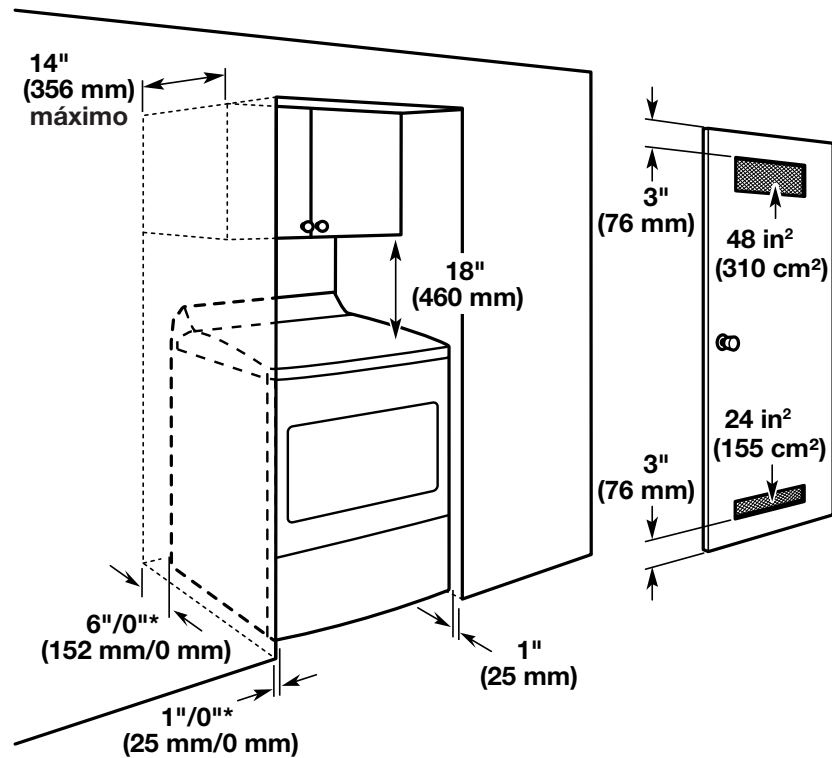
		pulg (mín)	mm (mín)	pulg (máx)	mm (máx)
E	Profundidad con la puerta abierta	45 <sup>7</sup> / <sub>8</sub>	1165	-	-
F	Protector de cables desde el lateral (eléc.)	6 <sup>1</sup> / <sub>2</sub>	165	-	-
G	Altura del protector de cables (eléc.)	29 <sup>7</sup> / <sub>8</sub>	740	30 <sup>7</sup> / <sub>8</sub>	765
H	Cable eléctrico desde el lateral (gas)	3 <sup>7</sup> / <sub>8</sub>	98	-	-
I	Altura del cable eléctrico (gas)	31	787	31 <sup>7</sup> / <sub>8</sub>	810
	Largo del cable eléctrico (gas)	60	1524	-	-
J	Conexión del suministro de gas	8 <sup>1</sup> / <sub>4</sub>	210	9 <sup>1</sup> / <sub>8</sub>	232
K	Conexión de gas desde el lateral	1 <sup>1</sup> / <sub>2</sub>	38	-	-
L	Altura del ducto de escape	6 <sup>1</sup> / <sub>4</sub>	159	7 <sup>1</sup> / <sub>4</sub>	184
M	Ducto de escape desde el lateral	14 <sup>7</sup> / <sub>8</sub>	359	-	-

## DIMENSIONES DE PLANIFICACIÓN EN DETALLE

### Espacio para la instalación en un lugar empotrado o en un clóset

Las dimensiones que se ilustran son para el espacio recomendado.

- Debe considerarse espacio adicional para facilitar la instalación y el servicio técnico.
- Se podrían necesitar espacios libres adicionales para las molduras de la pared, de la puerta y del piso.
- Se recomienda dejar un espacio adicional de 1" (25 mm) en todos los lados de la secadora para reducir la transferencia de ruido.
- Para la instalación en clóset, con una puerta, se requieren aberturas de ventilación mínimas en la parte superior e inferior de la puerta. Se aceptan puertas tipo persianas con aberturas de ventilación equivalentes.
- También se debe considerar espacio adicional para otro electrodoméstico que le acompañe.



\*Espacios mínimos/recomendados