



## en - IMPORTANT SAFETY INSTRUCTIONS


This refrigeration appliance complies with current safety requirements. Inappropriate use can, however, lead to personal injury and material damage.

Please read the operating and installation instructions carefully before using the refrigeration appliance for the first time. They contain important information on safety, installation, use, and maintenance. This is to protect yourself from injury, and from damaging your refrigeration appliance.

Miele expressly and strongly advises that you read and follow the instructions in the chapter on installing the refrigeration appliance as well as in the “IMPORTANT SAFETY INSTRUCTIONS”.

Miele cannot be held liable for injury or damage caused by non-compliance with these instructions.

Keep these instructions in a safe place and pass them on to any future owner.

 Risk of injury and damage due to very heavy refrigeration appliance tipping over.

The refrigeration appliance is very heavy and can tip forward when the doors/drawers are open.

Do not remove the refrigeration appliance from the pallet until the preparations for installing it are complete.

Keep the doors/drawers shut until the refrigeration appliance has been built in and secured in its niche in accordance with the installation instructions.

► Ensure that any packing material is disposed of safely and kept out of the reach of children. DANGER of suffocation!

## en - IMPORTANT SAFETY INSTRUCTIONS

---

### Technical safety

▶ To avoid the risk of damage to the appliance, make sure that the connection data (fuse rating, frequency and voltage) on the data plate corresponds to the household supply.

Check that this is the case before connecting the appliance. Consult a qualified electrician if in any doubt.

▶ The electrical safety of the appliance can only be guaranteed when correctly grounded. It is essential that this standard safety requirement is met. If in any doubt please have the electrical installation tested by a qualified electrician.

▶ The outlet must not be concealed behind the appliance and must be easily accessible so that the appliance can be quickly disconnected from the electrical supply in case of an emergency. If free access is not possible, an all-pole isolating switch must be integrated in the permanent electrical installation according to the installation regulations.

▶ If the power cord supplied is damaged, it must only be replaced by an original part to prevent a hazard for the user. Miele can only guarantee the safety of the appliance when original Miele parts are used. For safety reasons, this replacement should only be carried out by a qualified specialist or Miele Service.

▶ Do not connect the appliance to the electrical supply with a power bar or extension cord. These are a fire hazard and do not guarantee the required safety of the appliance.

▶ The ice cube maker must only be connected to a cold water line.

▶ Miele cannot be held liable for damage caused by a faulty water connection.

When installing the water hose, make sure that the water hose is neither kinked nor damaged.

Never use a water hose that has already been used.

## en - IMPORTANT SAFETY INSTRUCTIONS

---

### Proper installation

- ▶ When installing the refrigeration appliance, it is a mandatory requirement to follow the operating instructions supplied with the appliance.
- ▶ Always wear protective gloves when transporting and installing the refrigeration appliance.
- ▶ The refrigeration appliance is very heavy and can tip forward when the doors/drawers are open:
  - At least 2 people are required to transport the refrigeration appliance.
  - At least 2 people are required to install the refrigeration appliance.
  - Never leave the refrigeration appliance unattended while it is being installed.
  - Always use the anti-tip brackets provided to secure the refrigeration appliance in the niche.
- ▶ Only install the refrigeration appliance in a solid, rectangular, and level housing unit, positioned on an even and level floor.
- ▶ The refrigeration appliance is supplied with a fixed door hinge. On no account should you attempt to change the door hinge yourself. If you need to change the door hinge to the other side, please contact Miele Service.
- ▶ Installing cabinet fronts which are heavier than the maximum permitted weight could damage the hinges. This damage can affect various factors, such as operation of the appliance. Before installing the cabinet fronts, make sure that they do not exceed the maximum permitted weight.
- ▶ The heavy weight of the appliance or the jolting of the appliance casters may damage the floor when moving the cooling appliance.
  - Use a hand truck to transport the cooling appliance.
  - Before moving the cooling appliance, lay out a protective floor covering in front of the appliance. Avoid making zigzag movements when moving the cooling appliance.

## en - IMPORTANT SAFETY INSTRUCTIONS

---

▶ A lack of air circulation can cause condensation on the device housing.

- Never remove the spacers at the back of the cooling device.
- Never remove the spacers on the sides of the cooling device, unless it is described in the assembly instructions.

## fr - INSTRUCTIONS IMPORTANTES DE SÉCURITÉ


Cet appareil de réfrigération a été conçu conformément aux normes de sécurité en vigueur. Néanmoins, une utilisation inappropriée de l'appareil peut causer des blessures et des dommages matériels.

Avant d'utiliser l'appareil de réfrigération pour la première fois, lire attentivement les instructions d'installation et d'utilisation. Elles contiennent en effet des informations importantes relatives à la sécurité, à l'utilisation et à l'entretien de l'appareil. Cela permet de se protéger contre les blessures et d'éviter d'endommager l'appareil de réfrigération.

Miele conseille vivement et expressément de lire et de suivre les instructions du chapitre relatif à l'installation de l'appareil de réfrigération, ainsi que les CONSIGNES DE SÉCURITÉ IMPORTANTES.

Miele ne peut pas être tenue pour responsable des blessures et des dommages causés par le non-respect de ces instructions.

Conserver ce mode d'emploi en lieu sûr et le transmettre au futur propriétaire de l'appareil, le cas échéant.

 Risque de blessures et de dommages en raison d'un basculement possible de l'appareil frigorifique très lourd.

L'appareil frigorifique est très lourd et peut basculer vers l'avant lorsque les portes/tiroirs sont ouvert(e)s.

Ne retirez pas l'appareil frigorifique de la palette tant que les préparations de l'installation ne sont pas terminées.

N'ouvrez pas les portes/tiroirs avant d'avoir encastré l'appareil frigorifique et de l'avoir fixé dans sa niche selon les instructions de montage.

► Risque d'asphyxie ! Les enfants pourraient s'emmêler dans les emballages (comme la pellicule plastique) en jouant ou, encore, en recouvrir leur tête et ainsi suffoquer. Tenez les matériaux d'emballage hors de la portée des enfants.

# fr - INSTRUCTIONS IMPORTANTES DE SÉCURITÉ

---

## Sécurité technique

► Pour éviter le risque d'endommager l'appareil, assurez-vous que les données de raccordement (calibre du fusible, fréquence et tension) sur la plaque signalétique correspondent à l'alimentation électrique de la résidence.

Vérifiez que c'est le cas avant de brancher l'appareil. En cas de doute, consultez un électricien qualifié.

► La sécurité électrique de l'appareil ne peut être garantie que lorsqu'il est convenablement mis à la terre. Il est nécessaire de se conformer à cette exigence de sécurité fondamentale. En cas de doute, demandez à un électricien de vérifier l'installation électrique.

► La prise de courant ne doit pas être dissimulée derrière l'appareil et doit être facilement accessible afin qu'elle puisse être débranchée rapidement de la source d'alimentation électrique en cas d'urgence. Si cela n'est pas possible, un sectionneur omnipolaire doit être intégré dans l'installation électrique permanente conformément aux règlements relatifs à l'installation.

► Ne faites remplacer un câble endommagé que par un câble d'origine afin de prévenir tout danger pour l'utilisateur. Seule l'utilisation de pièces d'origine permet à Miele de garantir la conformité de l'appareil aux exigences de sécurité. Pour des raisons de sécurité, seul un professionnel qualifié ou le service à la clientèle Miele peut se charger du remplacement.

► N'utilisez pas de barre d'alimentation ou de rallonge pour brancher l'appareil. Ceux-ci présentent un risque d'incendie et ne garantissent pas le niveau de sécurité requis de l'appareil.

► Le distributeur de glaçons doit être uniquement raccordé à une conduite d'eau froide.

► Miele ne peut pas être tenue pour responsable des dommages causés par un raccordement à l'eau incorrect.

Lors de son installation, veillez à ce que le tuyau ne soit ni tordu ni endommagé.

N'utilisez jamais un tuyau ayant déjà été utilisé.

### Installation conforme

- ▶ Lors de l'installation de l'appareil de réfrigération, il est obligatoire de suivre les instructions d'utilisation fournies avec l'appareil.
- ▶ Portez toujours des gants de protection lors du transport et de l'installation de l'appareil de froid.
- ▶ L'appareil frigorifique est très lourd et peut basculer vers l'avant lorsque les portes/tiroirs sont ouvert(e)s :
  - Le transport de l'appareil frigorifique requiert au minimum 2 personnes.
  - L'installation de l'appareil frigorifique requiert au minimum 2 personnes.
  - Ne laissez jamais l'appareil frigorifique sans surveillance pendant l'installation.
  - Utilisez toujours les supports anti-basculement fournis pour fixer l'appareil frigorifique dans la niche.
- ▶ L'appareil de froid doit uniquement être installé dans une niche d'encastrement solide, rectangulaire et droite, placée sur un sol plat et droit.
- ▶ L'appareil frigorifique est livré avec des charnières fixes. Vous ne devez en aucun cas tenter de les inverser vous-même. Si vous deviez les inverser, veuillez contacter le service à la clientèle Miele.
- ▶ Le montage de façades d'armoire plus lourdes que le poids maximum autorisé pourrait endommager les charnières. Ceci peut nuire à divers facteurs, dont le fonctionnement de l'appareil. Avant d'installer les façades d'armoire, assurez-vous que leur poids ne dépasse pas le maximum autorisé.
- ▶ Le poids élevé de l'appareil ou le basculement des roulettes de l'appareil peuvent endommager le sol lors du déplacement de l'appareil frigorifique.
  - Transportez l'appareil de réfrigération avec un diable.
  - Étalez une protection de sol devant l'appareil de réfrigération avant de le déplacer. Évitez les mouvements en zigzag lorsque vous déplacez l'appareil de réfrigération.

## **fr - INSTRUCTIONS IMPORTANTES DE SÉCURITÉ**

---

- ▶ L'absence de circulation d'air peut provoquer de la condensation sur le boîtier de l'appareil.
- Ne retirez jamais les entretoises à l'arrière de l'appareil de réfrigération.
- Ne retirez jamais les entretoises sur les côtés de l'appareil de réfrigération, sauf si cela est décrit dans les instructions de montage.

## es - INSTRUCCIONES IMPORTANTES DE SEGURIDAD


Este aparato de refrigeración cumple con los requisitos de seguridad actuales. Sin embargo, el uso inapropiado puede causar lesiones personales y daños materiales.

Lea detenidamente las instrucciones de instalación y funcionamiento antes de usar el aparato de refrigeración la primera vez. Estas instrucciones incluyen información importante sobre la seguridad, el uso y el mantenimiento. Esto es para protegerse de lesiones y no dañar su aparato de refrigeración.

Miele le aconseja expresa y encarecidamente que lea y siga las instrucciones del capítulo sobre la instalación del aparato frigorífico, así como las “INSTRUCCIONES IMPORTANTES DE SEGURIDAD”.

Miele no se hará responsable por lesiones o daños causados por el incumplimiento de estas instrucciones.

Conserve estas instrucciones en un lugar seguro y páselas a cualquier futuro propietario.

 **Riesgo de lesiones y daños por vuelco del aparato frigorífico muy pesado.**

El aparato frigorífico es muy pesado y puede volcar hacia delante cuando las puertas/cajones están abiertos.

No retire el aparato frigorífico del palé hasta que hayan finalizado los preparativos para su instalación.

Mantenga las puertas/cajones cerrados hasta que el aparato de refrigeración haya sido montado y fijado en su nicho de acuerdo con las instrucciones de instalación.

► Asegúrese de que el material de embalaje se elimine de forma segura y se mantenga fuera del alcance de los niños. ¡PELIGRO de asfixia!

## Seguridad técnica

- ▶ Para evitar el riesgo de daños al aparato, asegúrese de que los datos de conexión (capacidad del fusible, frecuencia y voltaje) en la placa de información correspondan con los de la red doméstica. Compruebe que este sea el caso antes de conectar el aparato. Si tiene alguna duda, consulte a un electricista calificado.
- ▶ La seguridad eléctrica del aparato solo puede garantizarse si está conectado a tierra correctamente. Es esencial cumplir con este requerimiento de seguridad estándar. Ante cualquier duda, llame a un electricista calificado para que revise la instalación eléctrica.
- ▶ La toma de corriente no debe quedar oculta detrás del aparato y debe ser fácilmente accesible para poder desconectar rápidamente el aparato de la red eléctrica en caso de emergencia. Si no es posible el libre acceso, debe integrarse un interruptor seccionador omnipolar en la instalación eléctrica permanente de acuerdo con las normas de instalación.
- ▶ Si el cable de alimentación suministrado está dañado, sólo debe sustituirse por una pieza original para evitar riesgos para el usuario. Miele sólo puede garantizar la seguridad del aparato cuando se utilizan piezas originales Miele. Por razones de seguridad, esta sustitución sólo puede ser llevada a cabo por un especialista cualificado o por el Servicio Técnico de Miele.
- ▶ No conecte el aparato a la red eléctrica con una extensión o una barra de multicontactos. Estos representan un riesgo de incendio y no garantizan la seguridad requerida del aparato.
- ▶ El preparador de cubitos de hielo solo debe conectarse a una línea de agua fría.

# es - INSTRUCCIONES IMPORTANTES DE SEGURIDAD

---

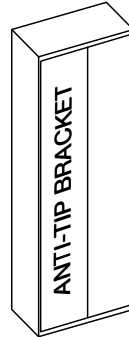
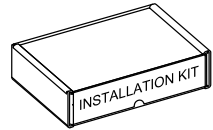
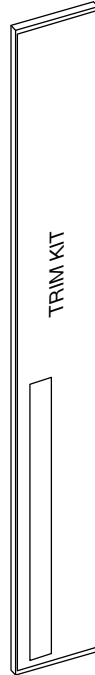
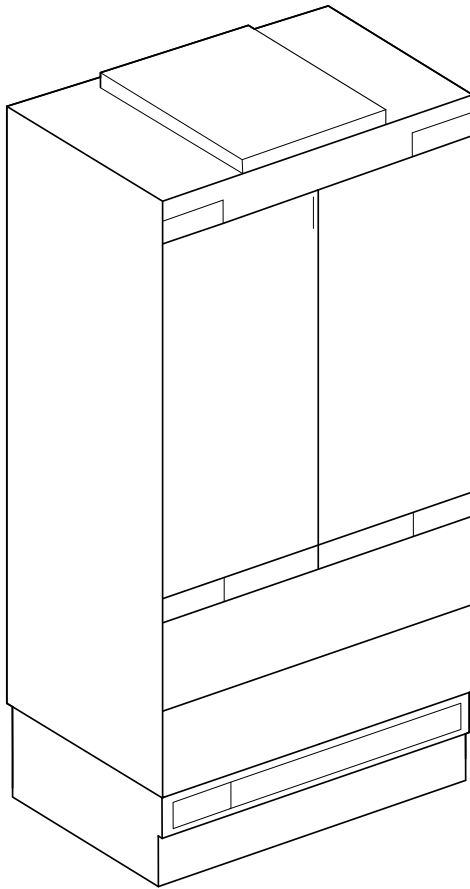
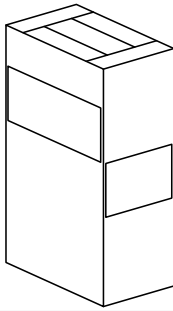
## Instalación correcta

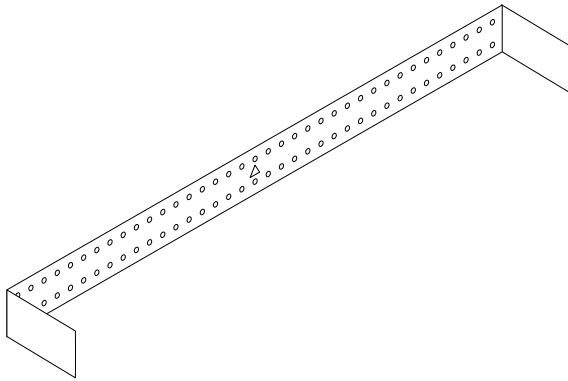
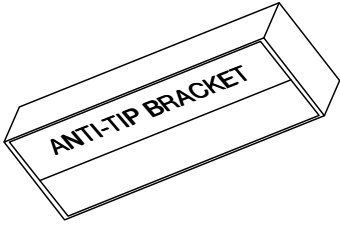
- ▶ Al instalar el aparato frigorífico, es obligatorio seguir las instrucciones de funcionamiento suministradas con el aparato
- ▶ Utilice siempre guantes de protección para transportar e instalar el aparato frigorífico.
- ▶ El aparato frigorífico es muy pesado y puede volcar hacia delante cuando las puertas/cajones están abiertos:
  - Se necesitan al menos 2 personas para transportar el aparato de refrigeración.
  - Se necesitan al menos 2 personas para instalar el aparato de refrigeración.
  - No deje nunca sin vigilancia el aparato frigorífico durante su instalación.
  - Utilice siempre los soportes antivuelco suministrados para fijar el aparato de refrigeración en el nicho.
- ▶ Instale el aparato frigorífico únicamente en una carcasa sólida, rectangular y rectangular y nivelada, colocada sobre un suelo plano y nivelado.
- ▶ El aparato frigorífico se suministra con una bisagra de puerta fija. No intente cambiar la bisagra de la puerta usted mismo. Si necesita cambiar la bisagra de la puerta al otro lado, póngase en contacto con el servicio técnico de Miele.
- ▶ La instalación de frentes de armario con un peso superior al máximo permitido puede dañar las bisagras, lo que puede afectar a diversos factores, como el funcionamiento del aparato. Antes de instalar los frentes de armario, asegúrese de que no superan el peso máximo permitido.
- ▶ El gran peso del aparato o la inclinación de las ruedas del aparato pueden dañar el suelo al mover el refrigerador.
  - Utilice una carretilla manual para transportar el refrigerador.
  - Extienda la protección del suelo delante del refrigerador antes de moverlo. Evite movimientos en zigzag al desplazar el refrigerador.

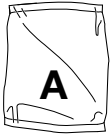
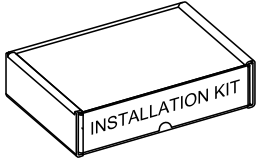
## **es - INSTRUCCIONES IMPORTANTES DE SEGURIDAD**

---

- La falta de circulación de aire puede provocar condensación en la carcasa del aparato.
- No retire nunca los separadores de la parte trasera del aparato de refrigeración.
  - No retire nunca los distanciadores de los laterales del refrigerador a menos que se describa en las instrucciones de instalación.

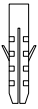






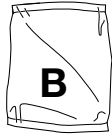
6x31

4x



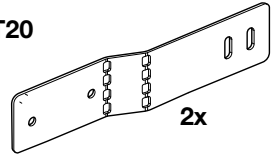
M5x60 T20

4x

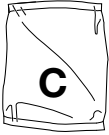


M4.2x6.5 T20

4x



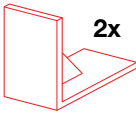
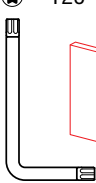
2x



T20



T20



2x



M4x15 T20

8x



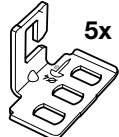
M4x15 T20

84x

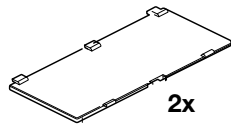


M4x15 T20

6x



5x



2x



H

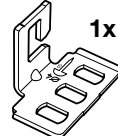
2x



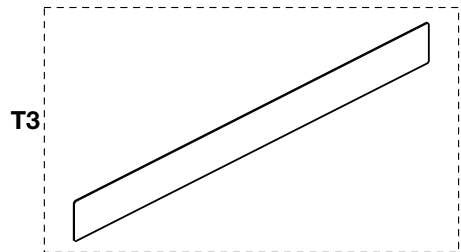
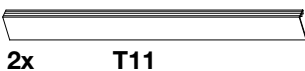
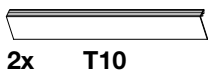
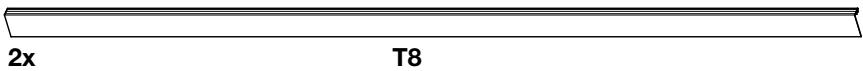
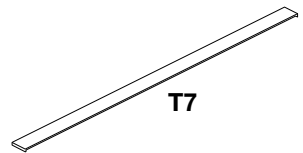
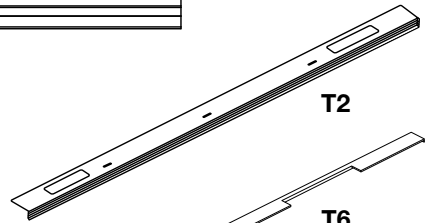
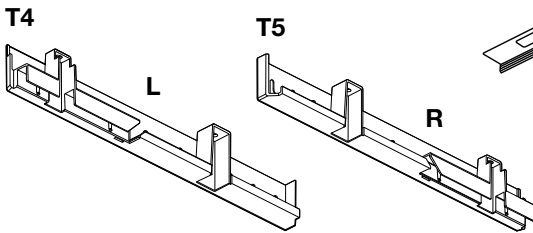
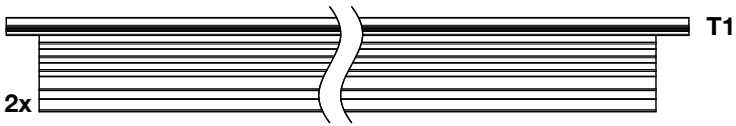
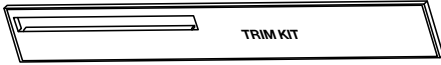
FDBM

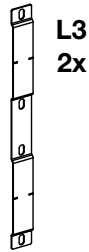
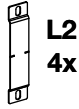
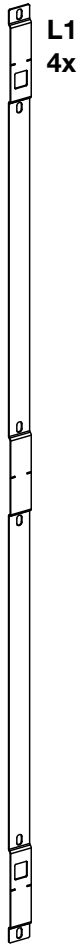
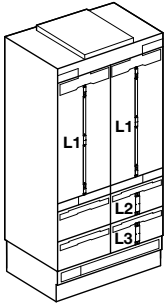
M4x15 T20

2x



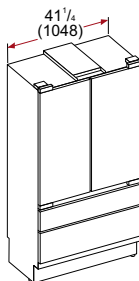
1x



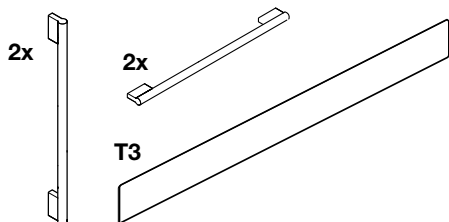
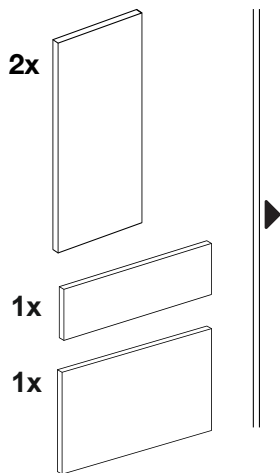
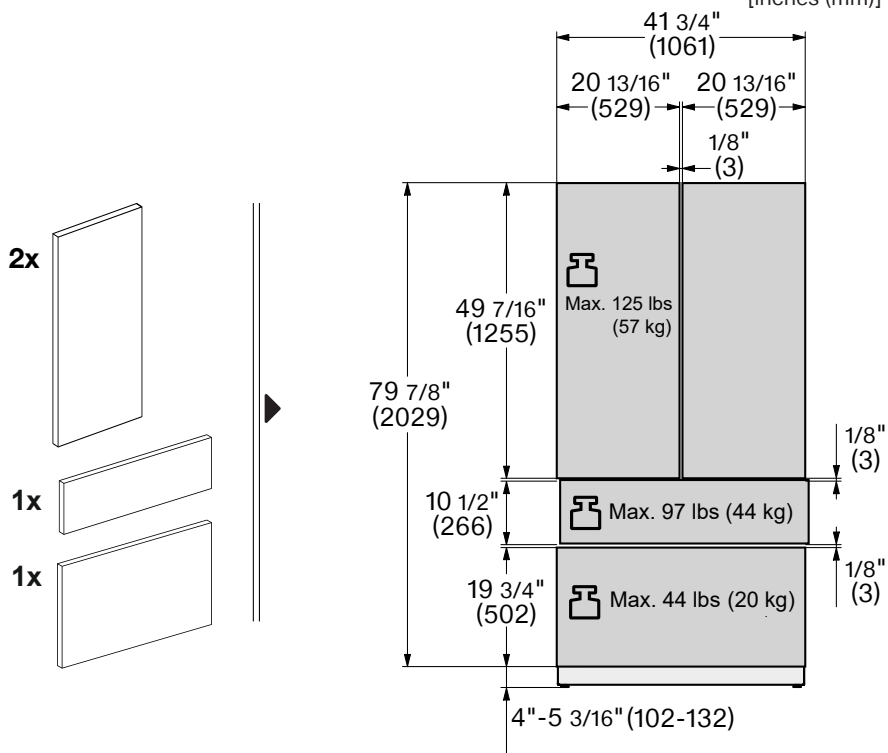




not supplied  
non fourni  
no suministrado

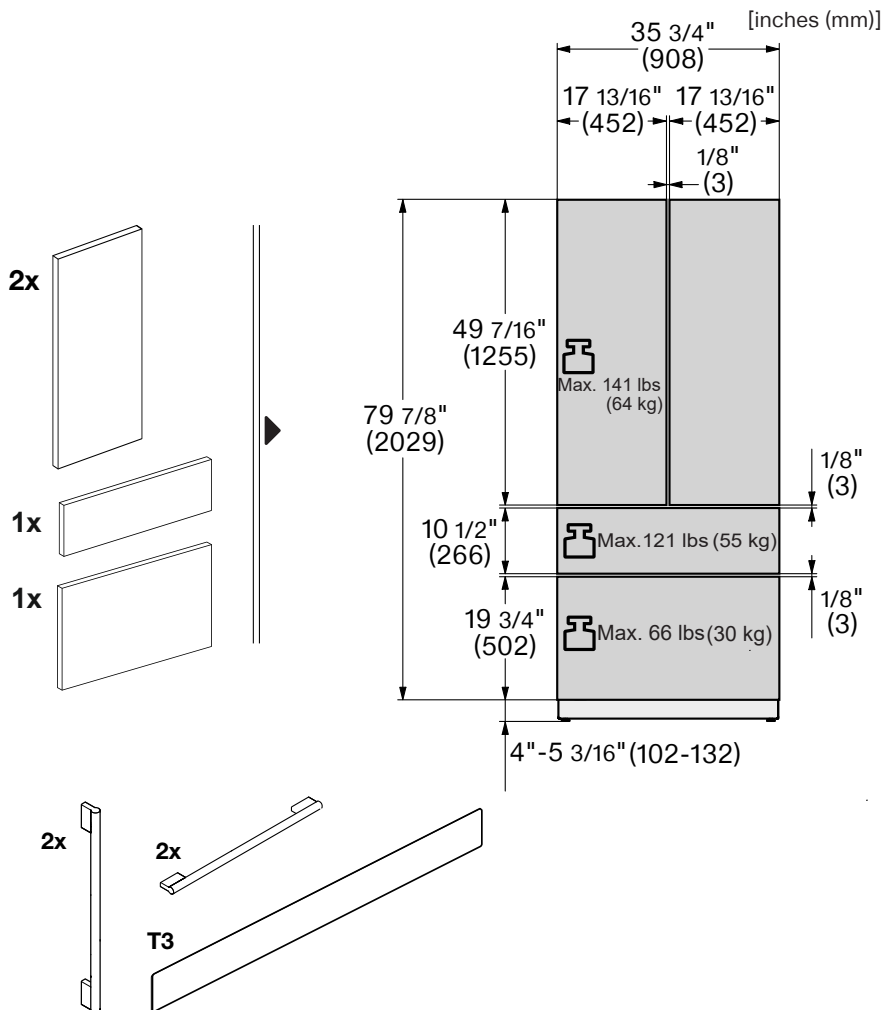
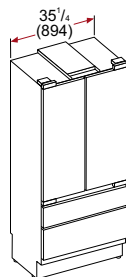


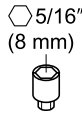
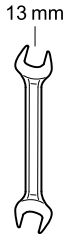
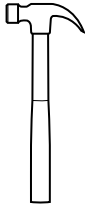
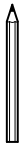
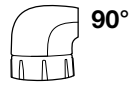
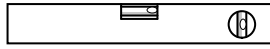
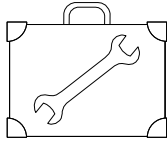
[inches (mm)]





not supplied  
non fourni  
no suministrado

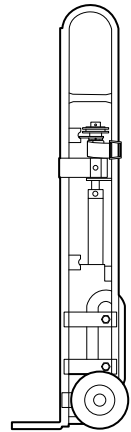
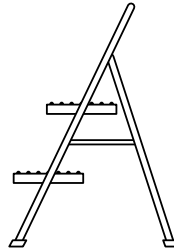
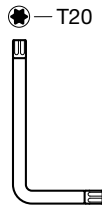
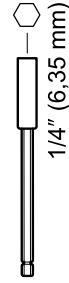


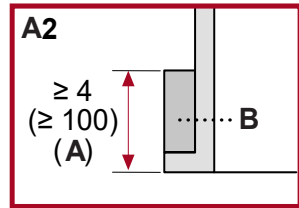
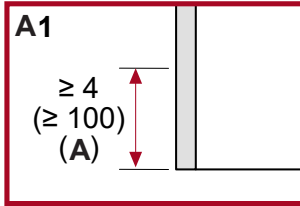


Ø 1/4"  
(6 mm)



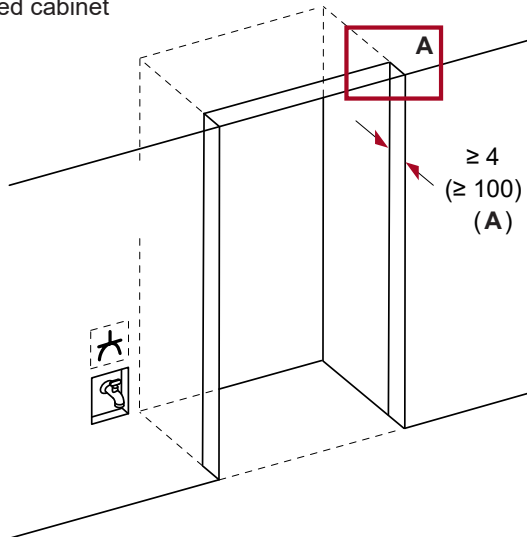
Ø 1/16"  
(2 mm)

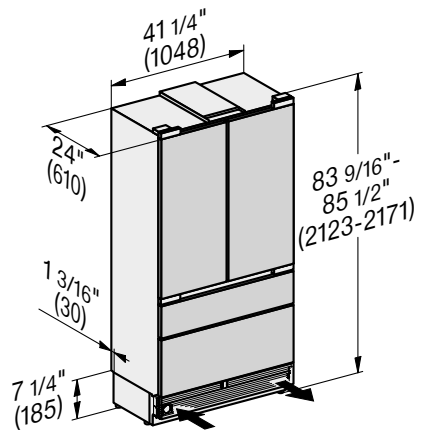
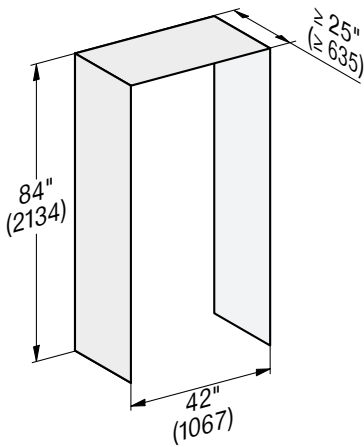
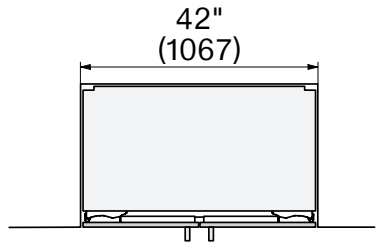
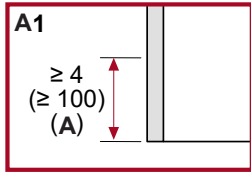




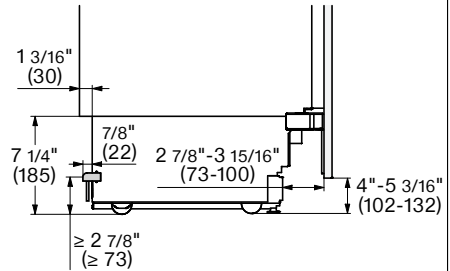
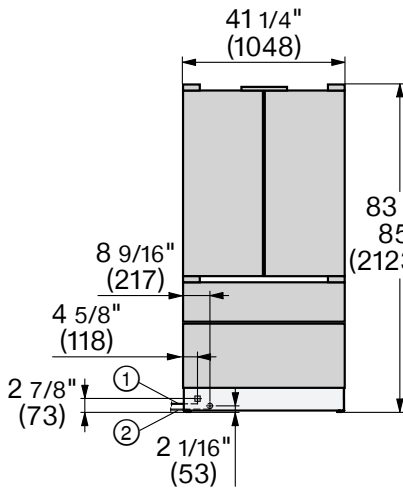
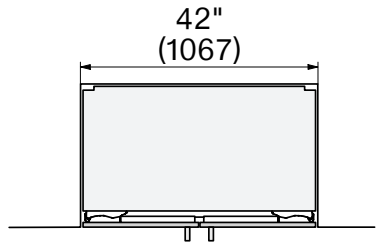
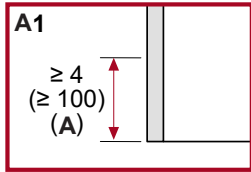
- A: Furniture return**  
A1: Frameless cabinet  
A2: Framed cabinet

**B: Filler**

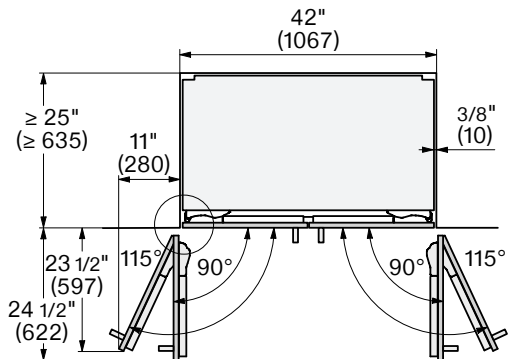
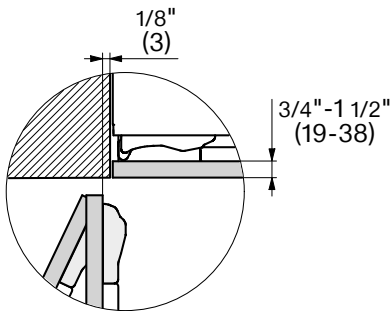




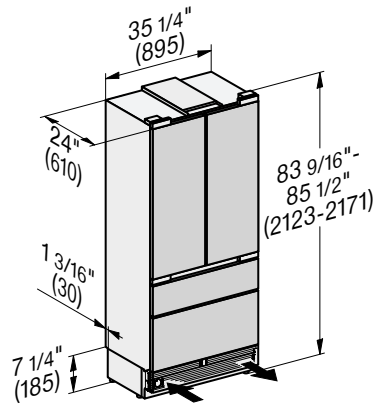
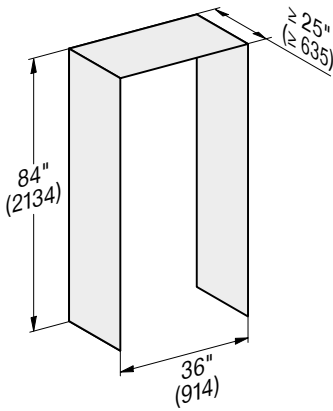
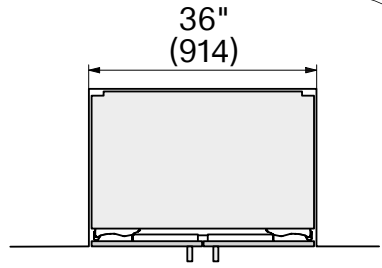
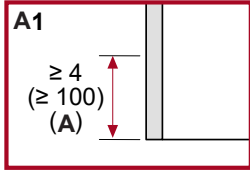
[inches (mm)]



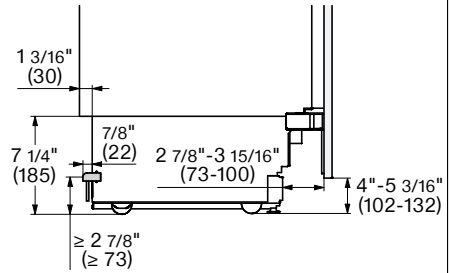
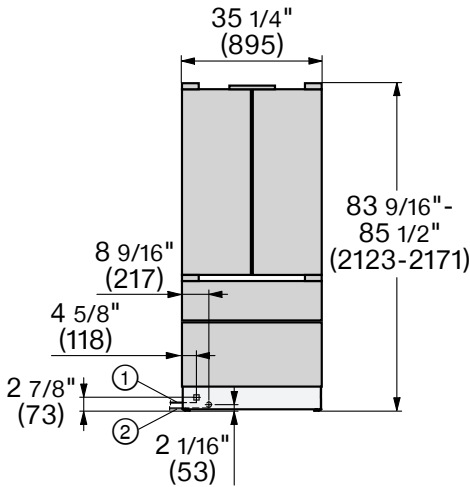
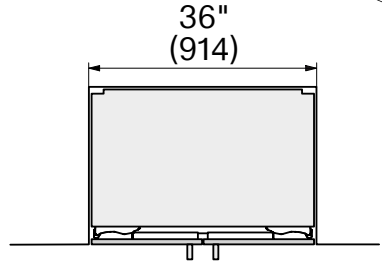
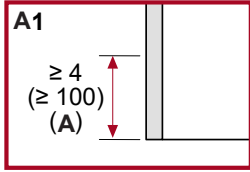
- ① Electrical connection
- ② Water connection



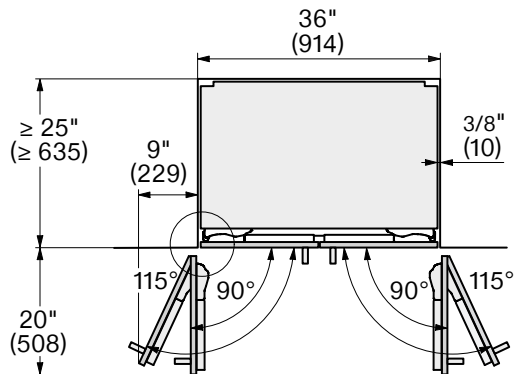
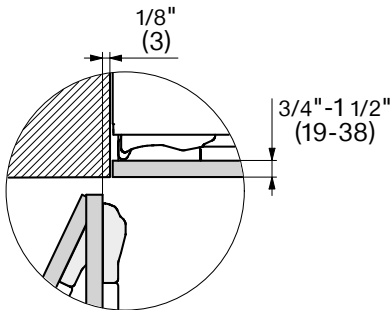
[inches (mm)]



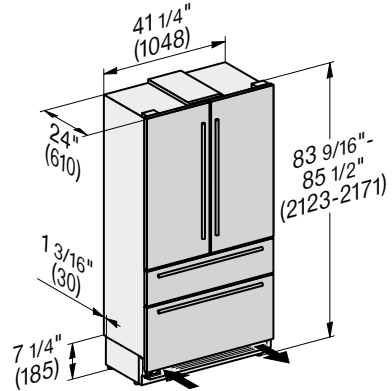
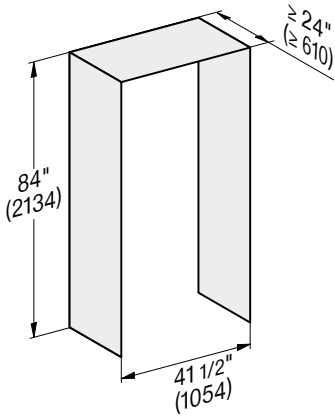
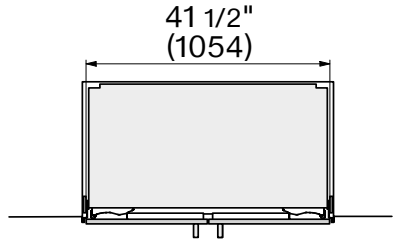
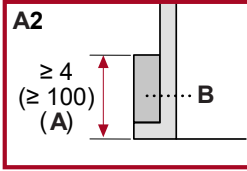
[inches (mm)]



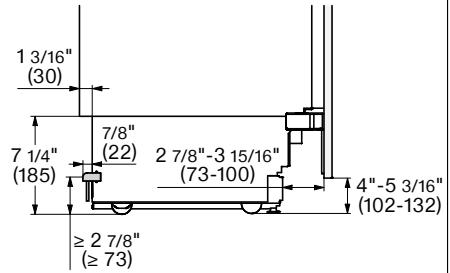
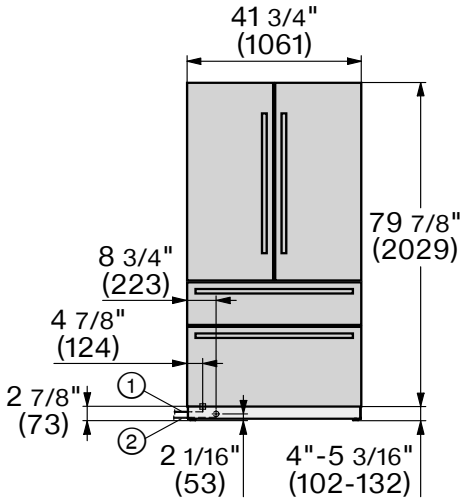
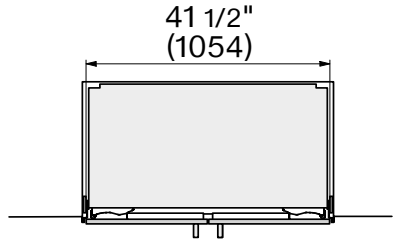
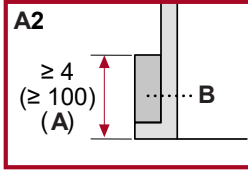
- ① Electrical connection
- ② Water connection



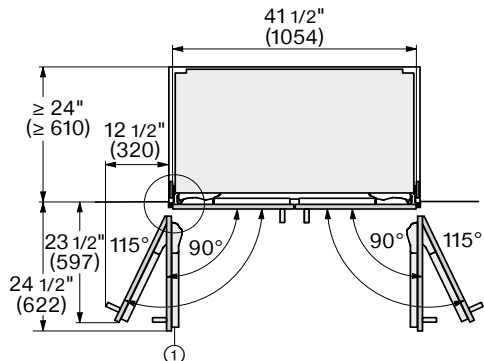
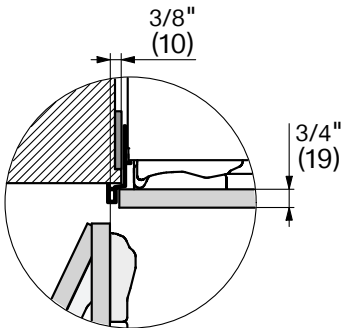
[inches (mm)]



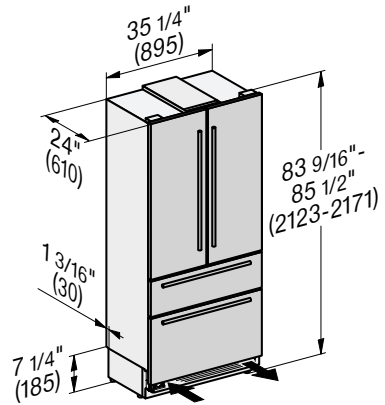
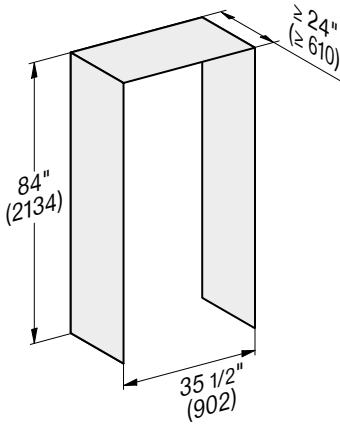
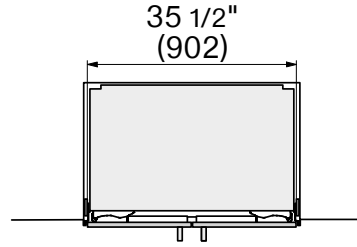
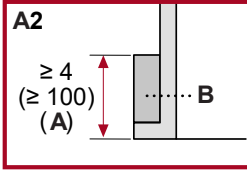
[inches (mm)]



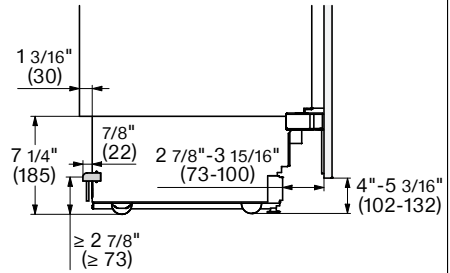
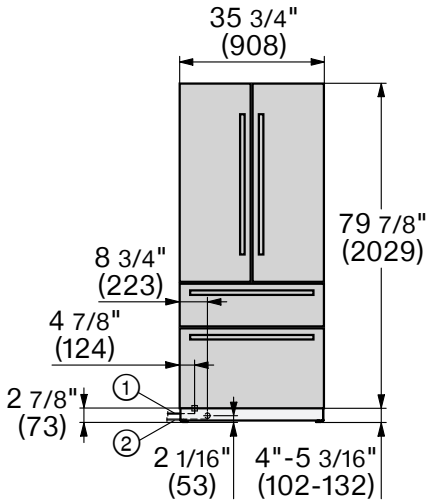
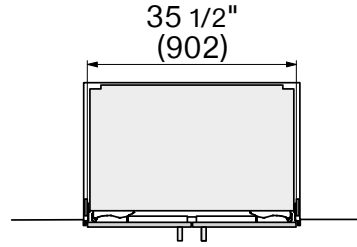
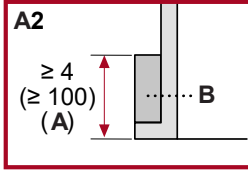
- ① Electrical connection
- ② Water connection



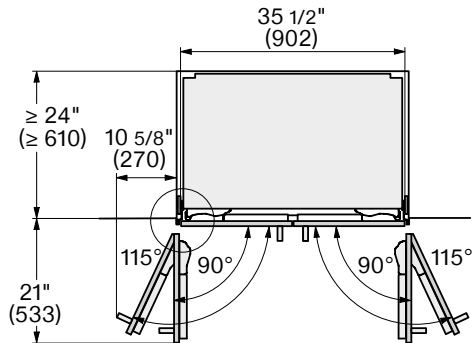
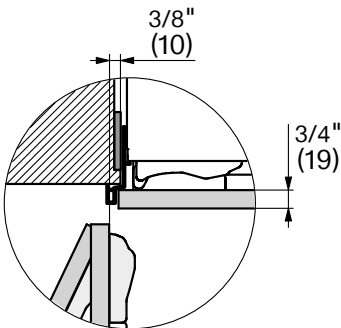
[inches (mm)]



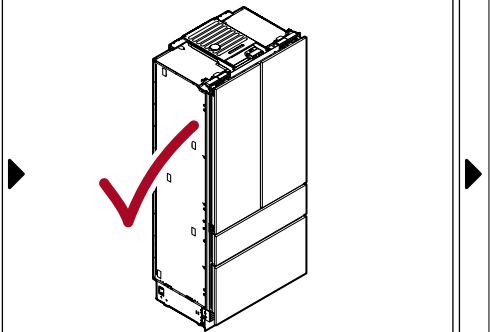
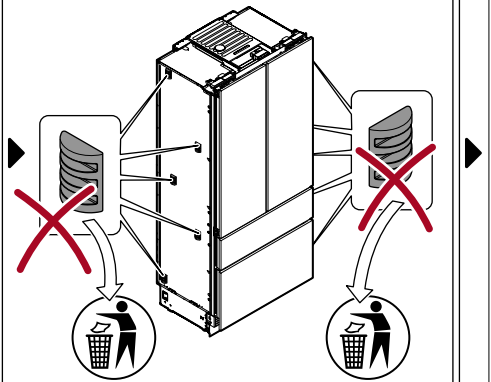
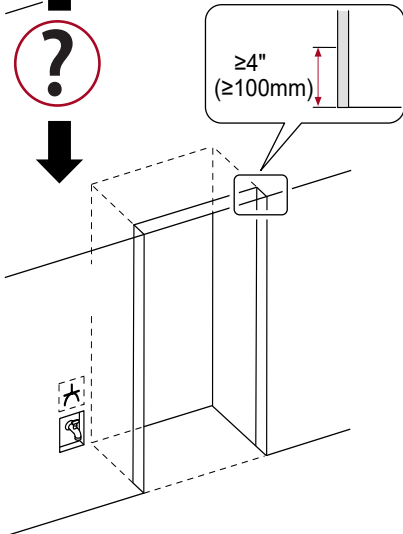
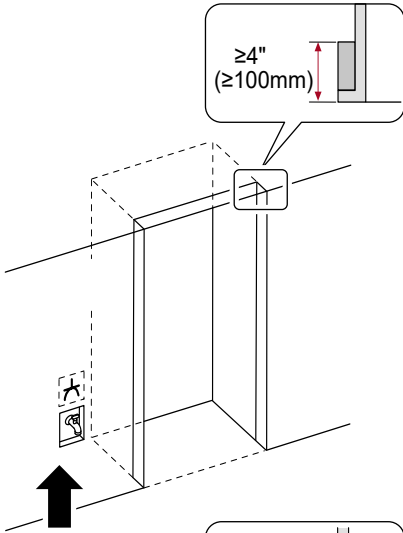
[inches (mm)]

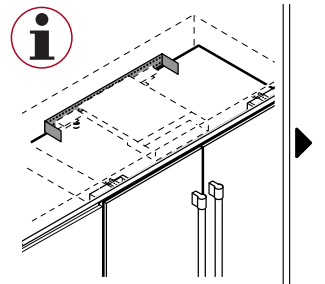
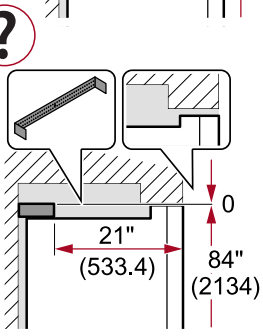
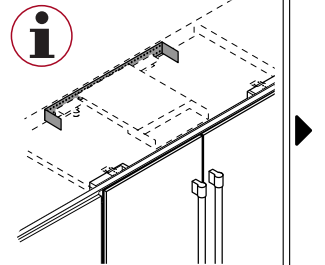
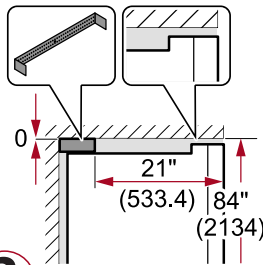
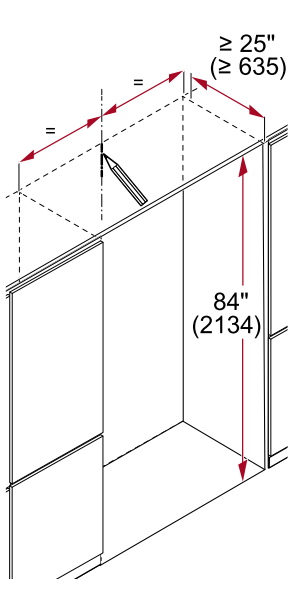
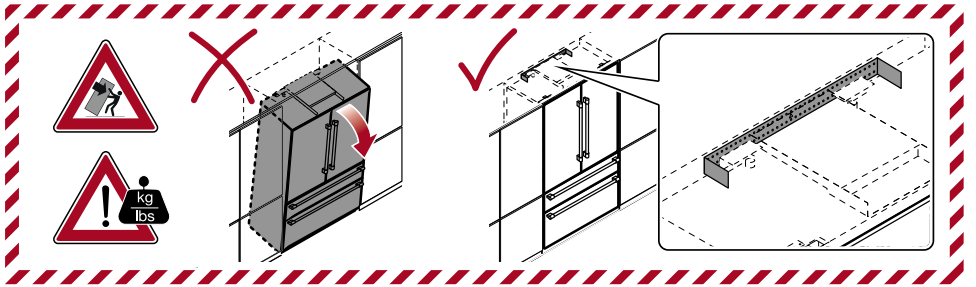
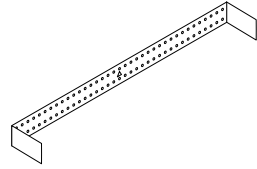


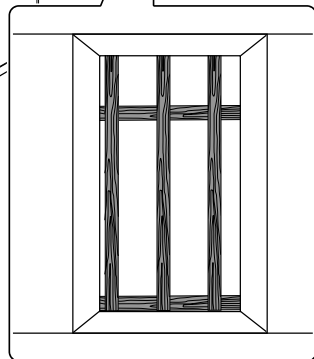
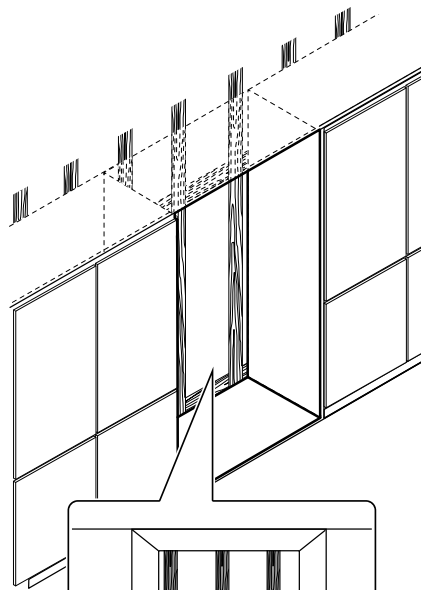
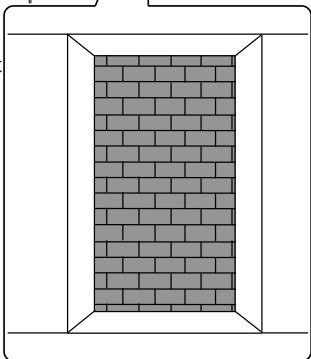
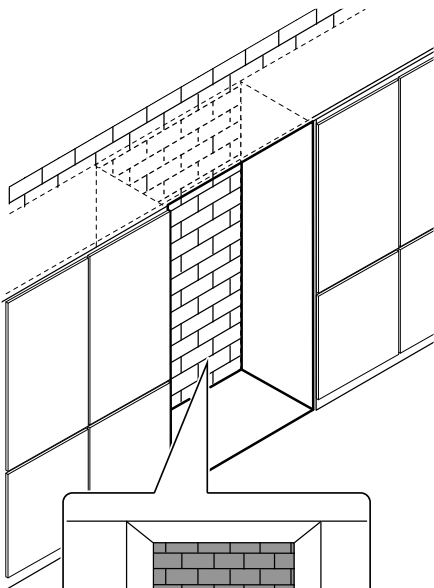
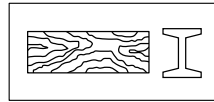
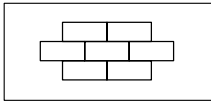
- ① Electrical connection
- ② Water connection



[inches (mm)]

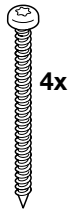
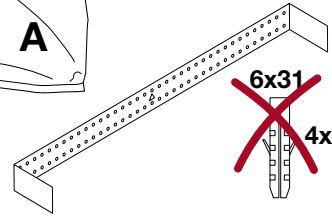




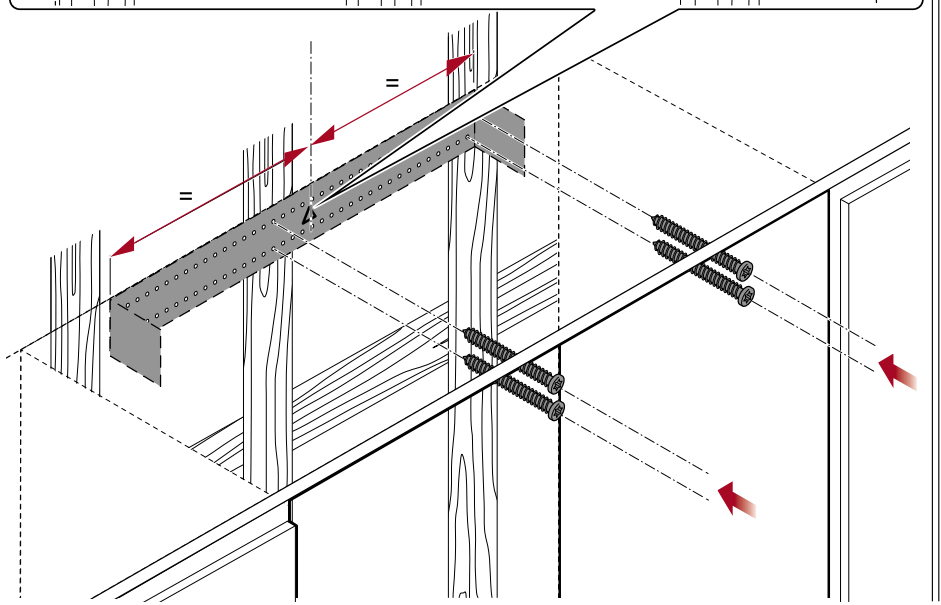
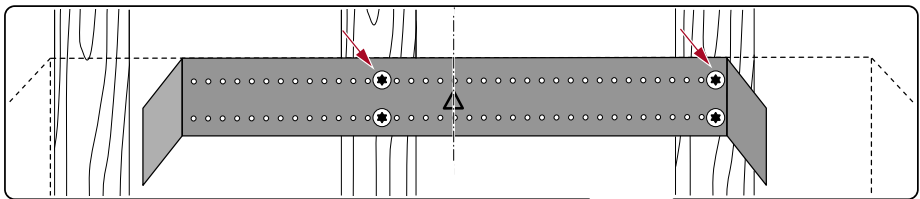
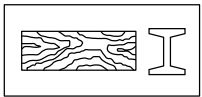


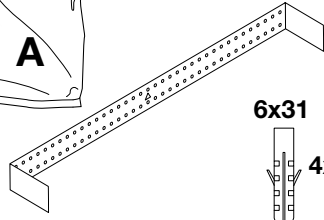


M5x60 T20



4x





M5x60 T20

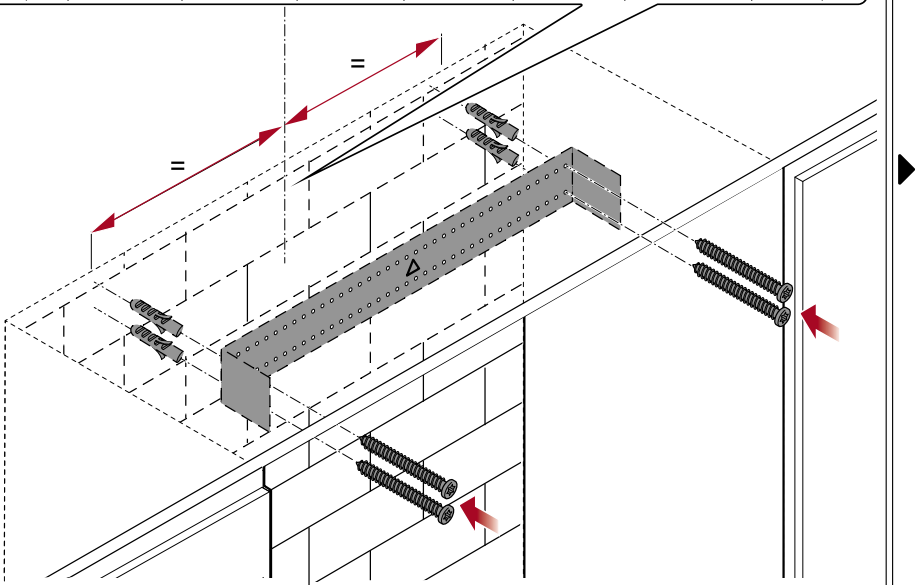
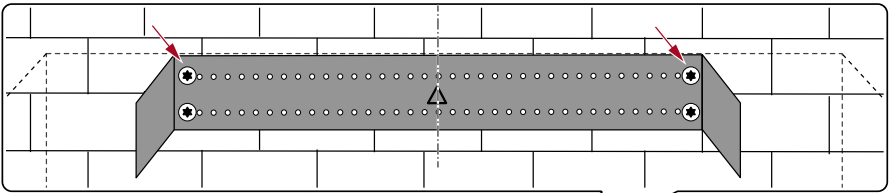
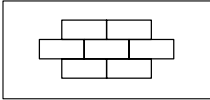


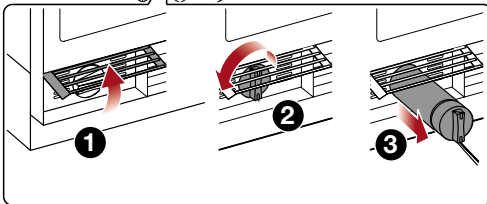
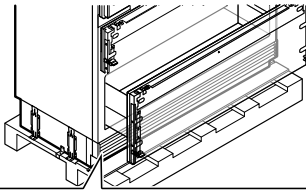
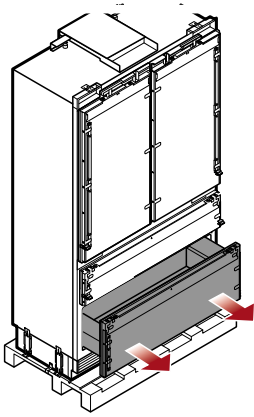
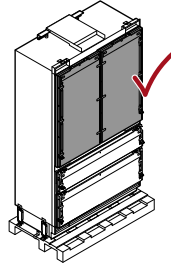
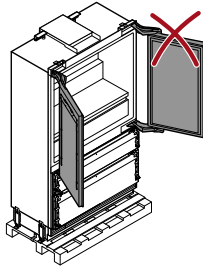
4x

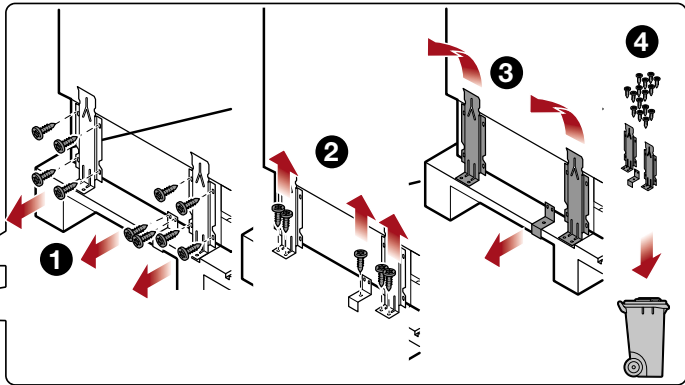
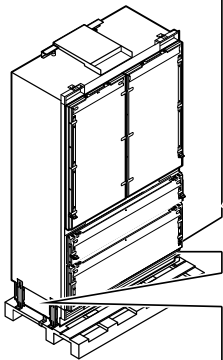
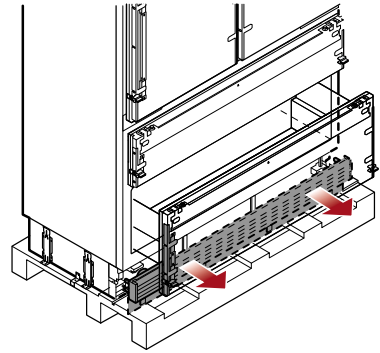
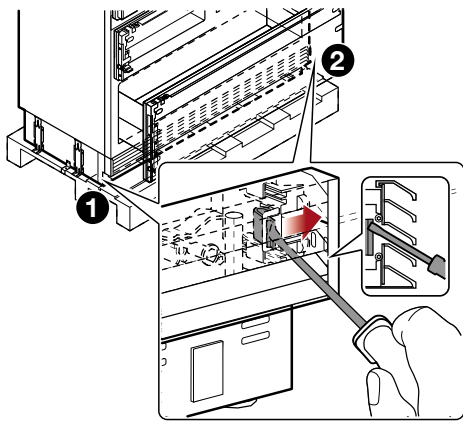
6x31

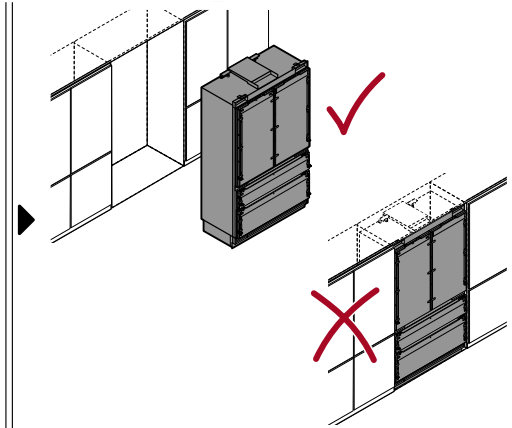
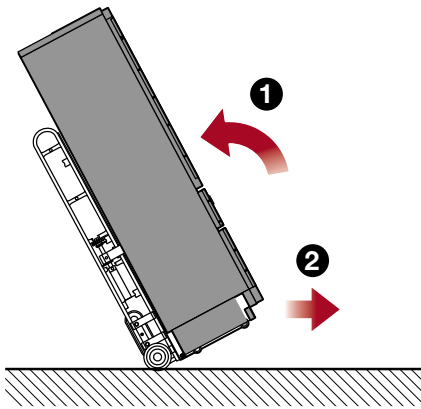
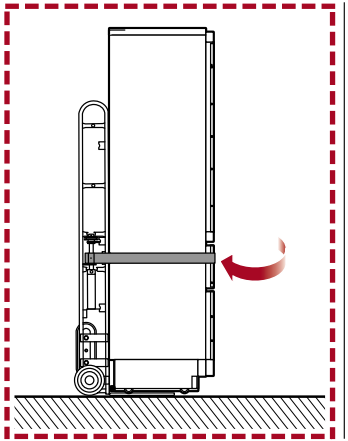
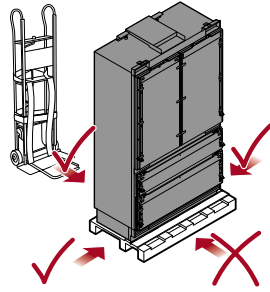


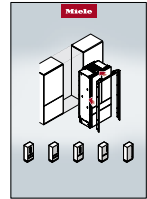
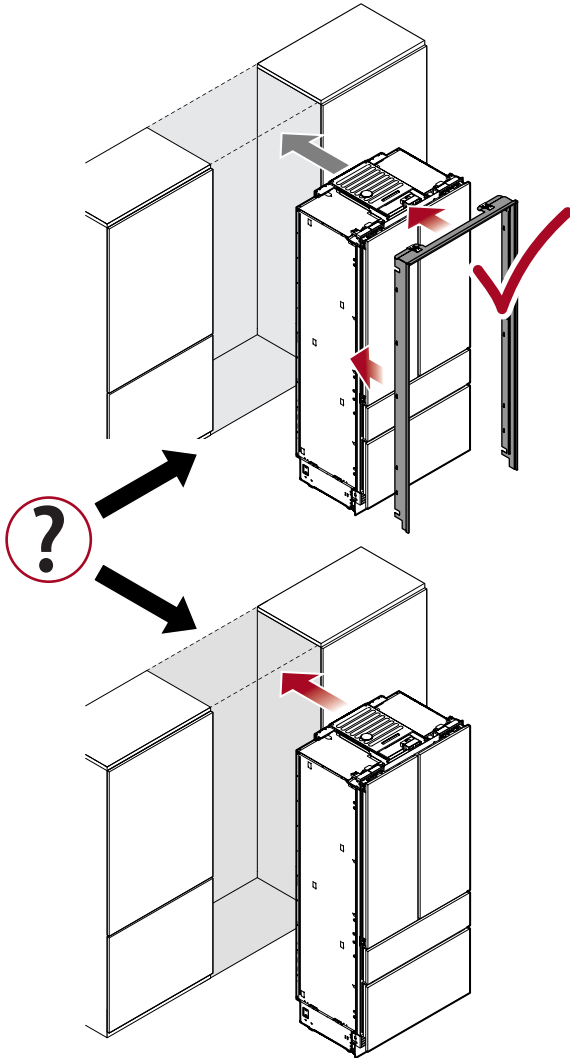
4x

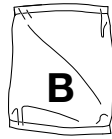










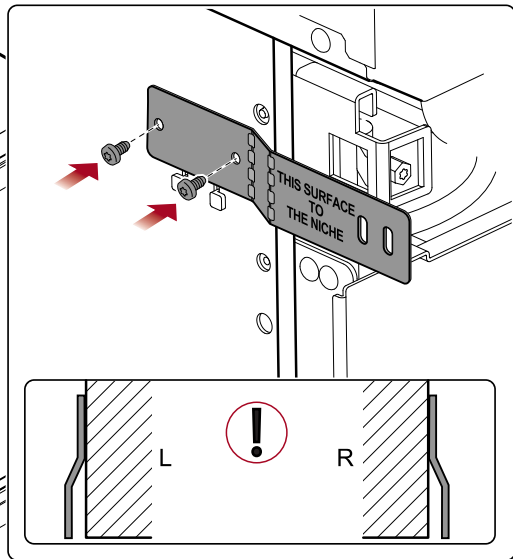
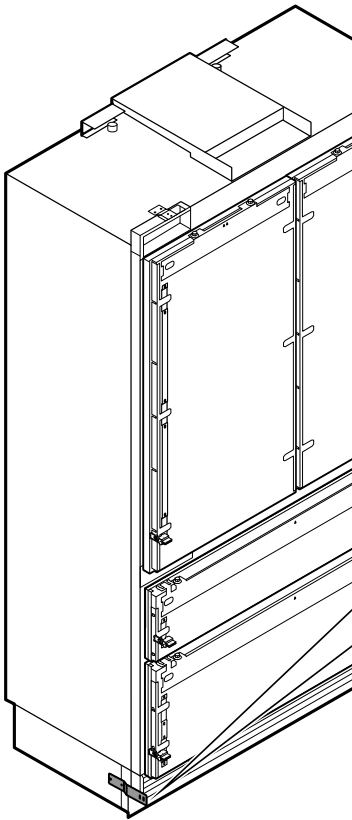
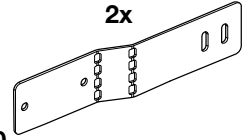


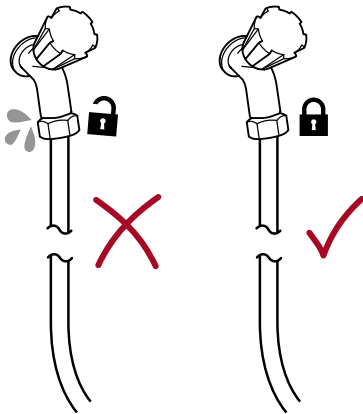
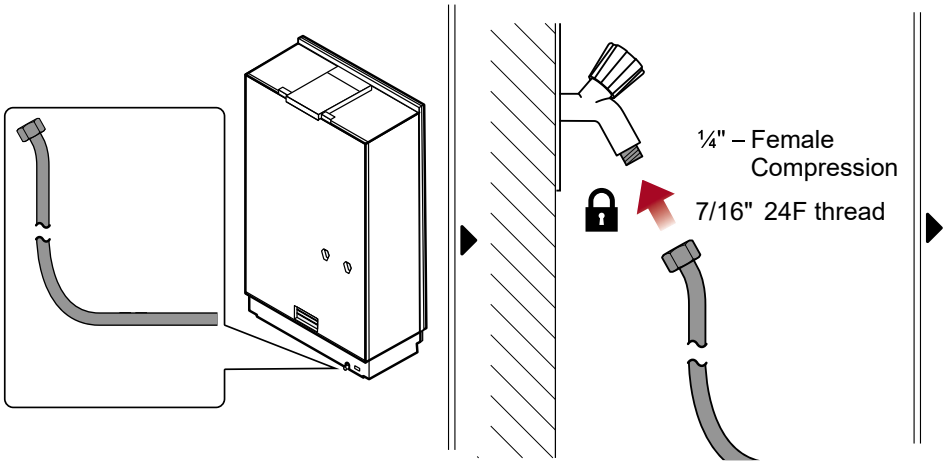
M4.2x6.5 T20

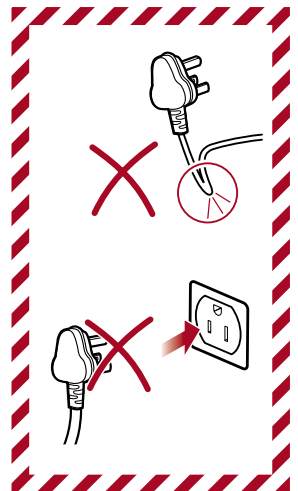
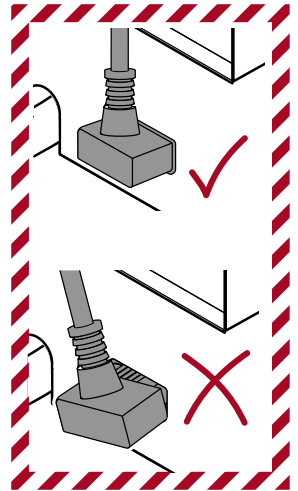
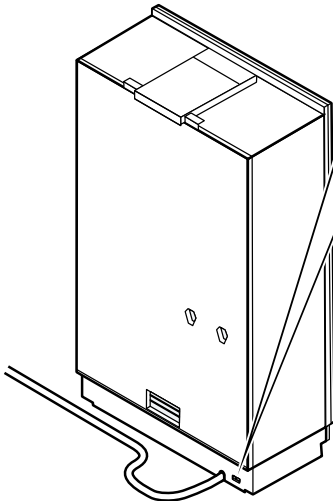
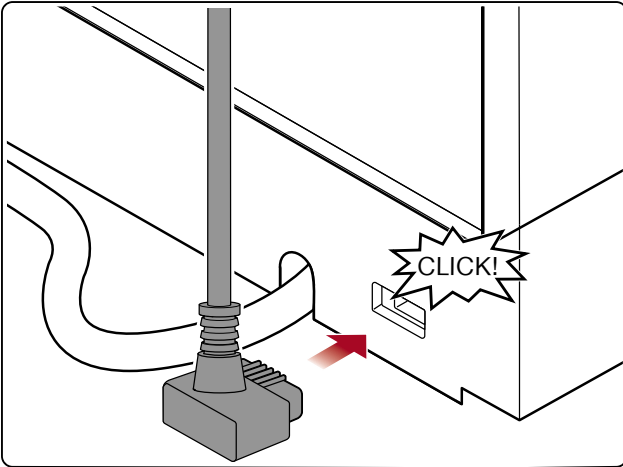
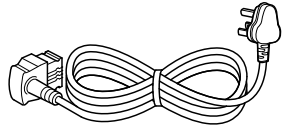


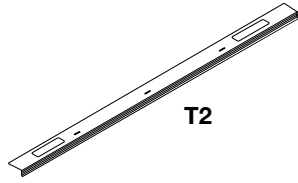
4x

2x

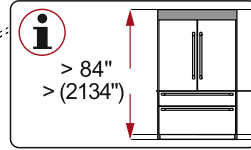
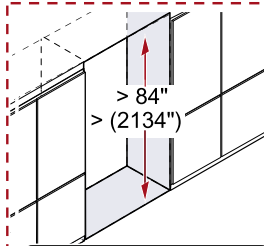
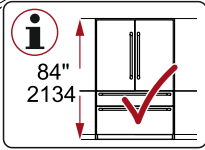
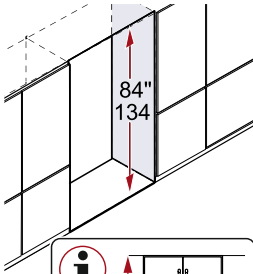








T2

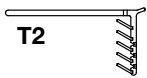


84" – 84 $\frac{3}{8}$ " → A

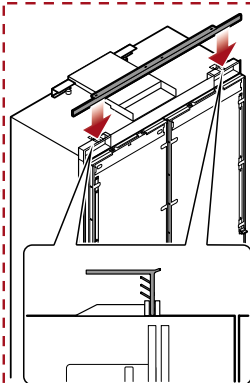
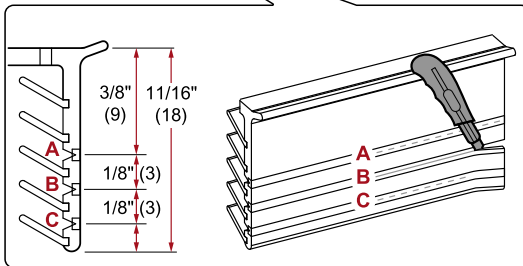
84 $\frac{3}{8}$ " – 84 $\frac{1}{2}$ " → B

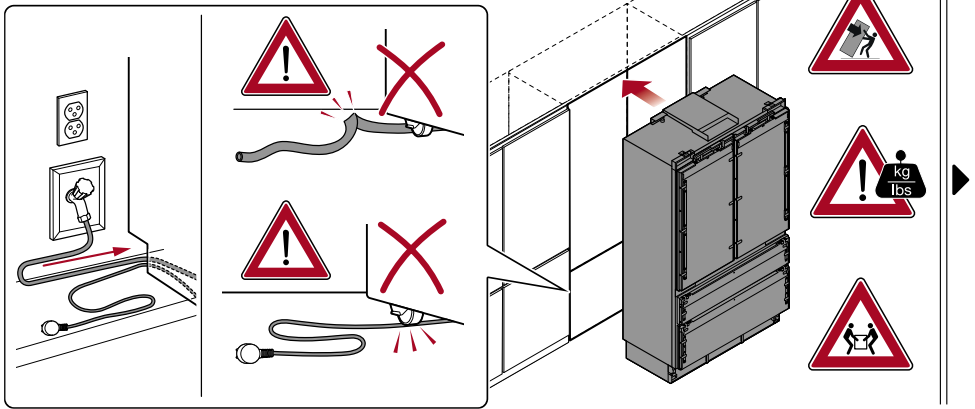
84 $\frac{1}{2}$ " – 84 $\frac{5}{8}$ " → C

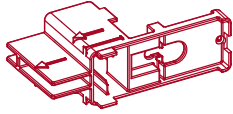
? X = .....



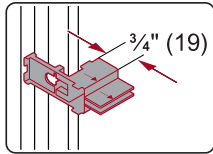
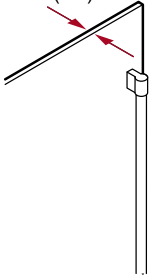
T2



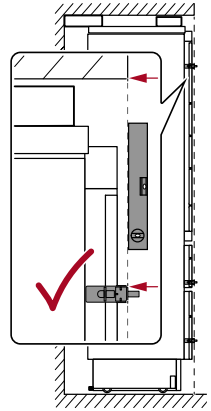
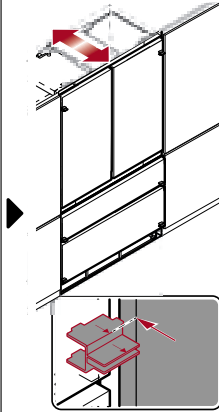
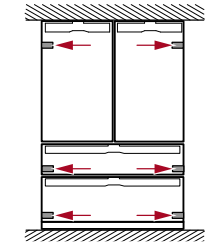




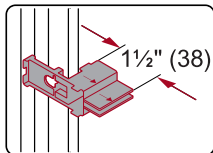
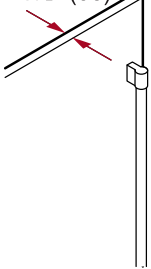
$\frac{3}{4}$ " (19)



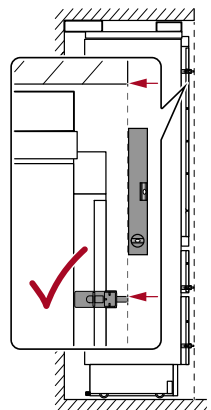
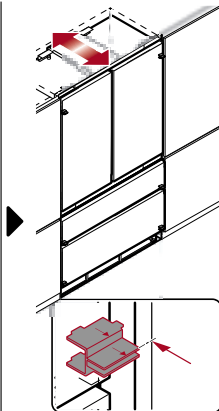
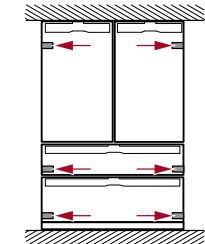
$\frac{3}{4}$ " (19)

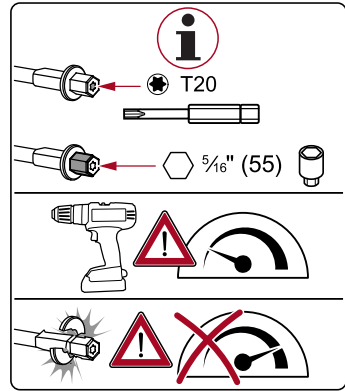
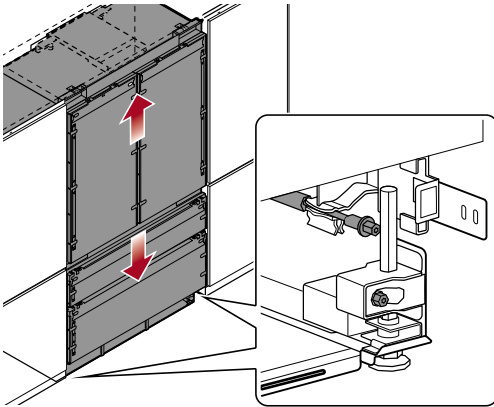
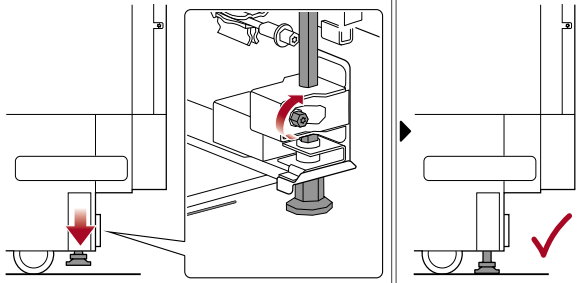


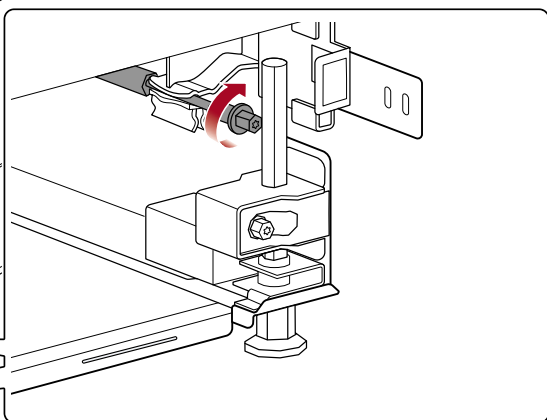
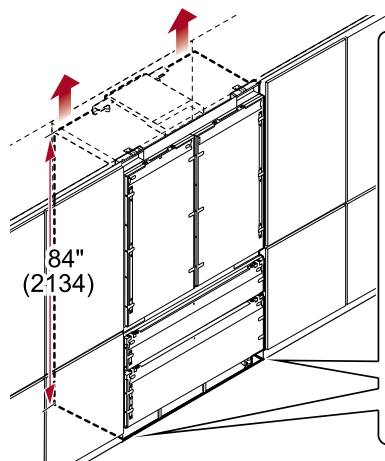
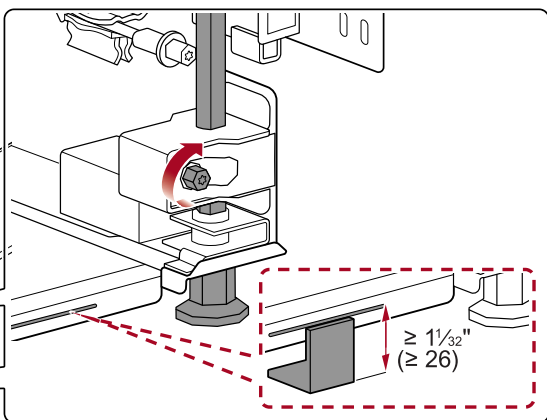
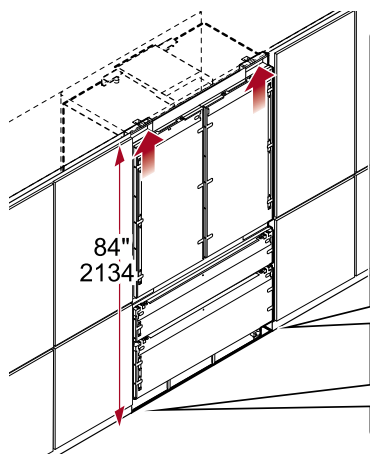
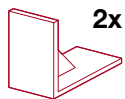
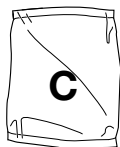
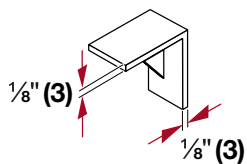
$1\frac{1}{2}$ " (38)



$1\frac{1}{2}$ " (38)









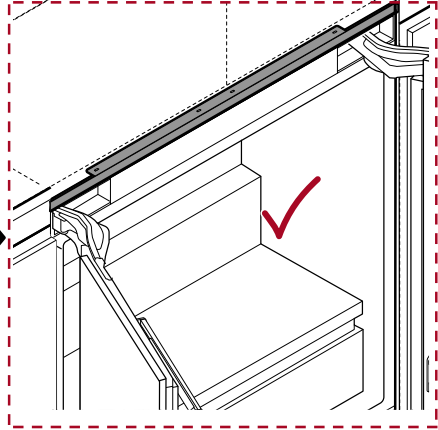
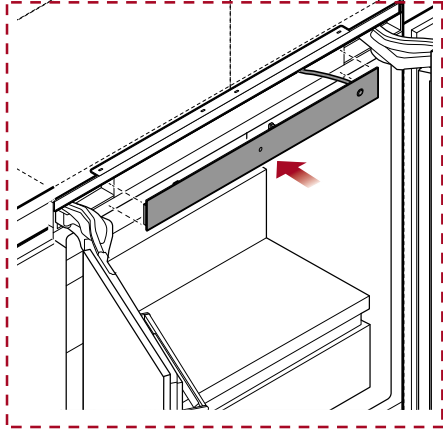
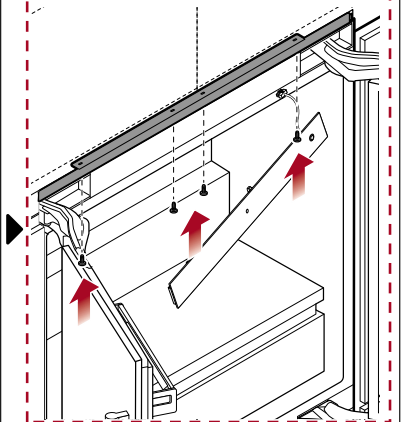
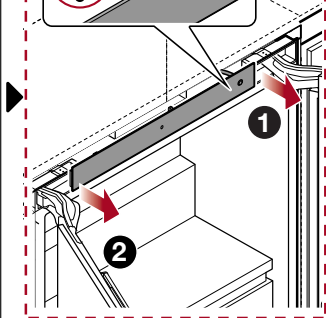
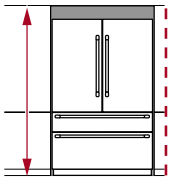
M4x15 T20



4x



> 84"  
> (2134")

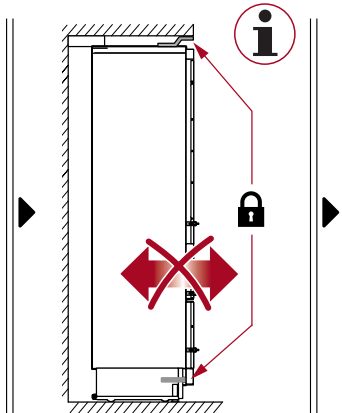
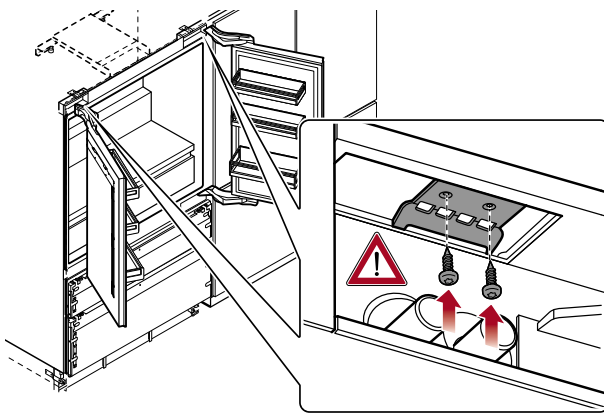
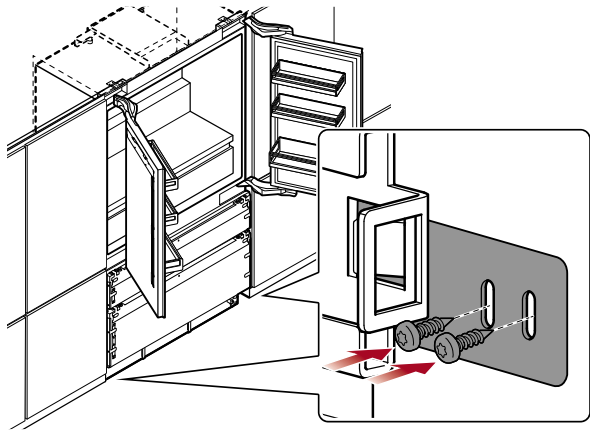
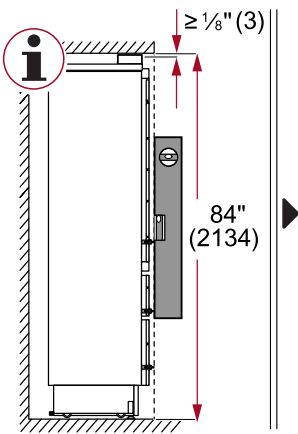


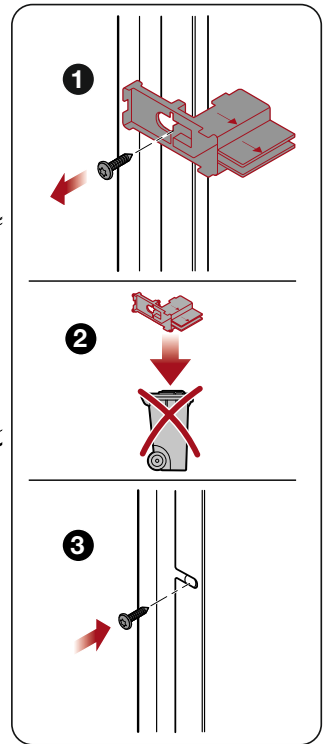
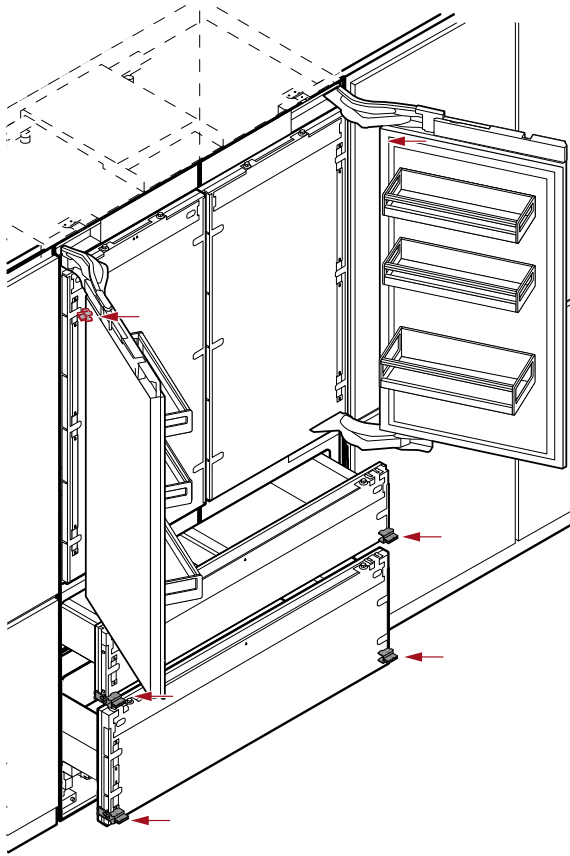


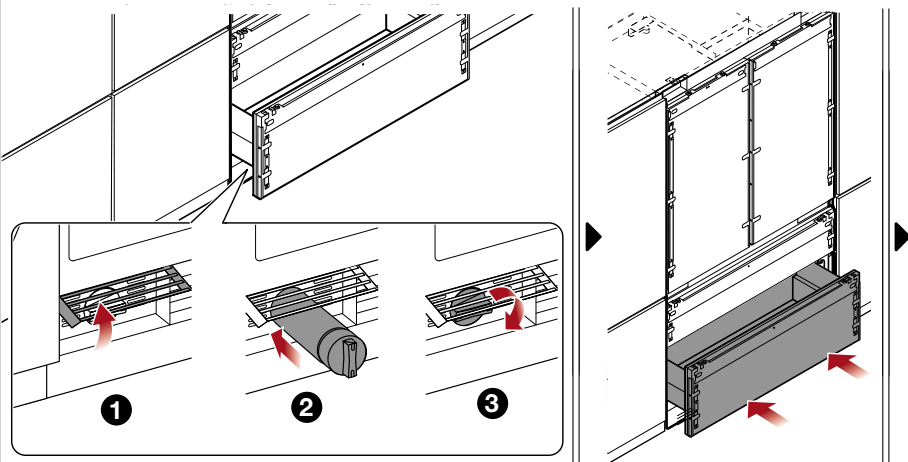
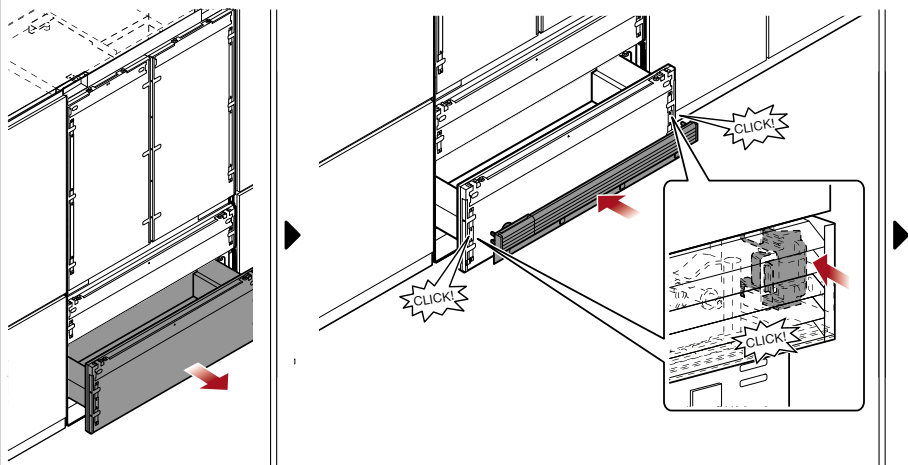
M4x15 T20

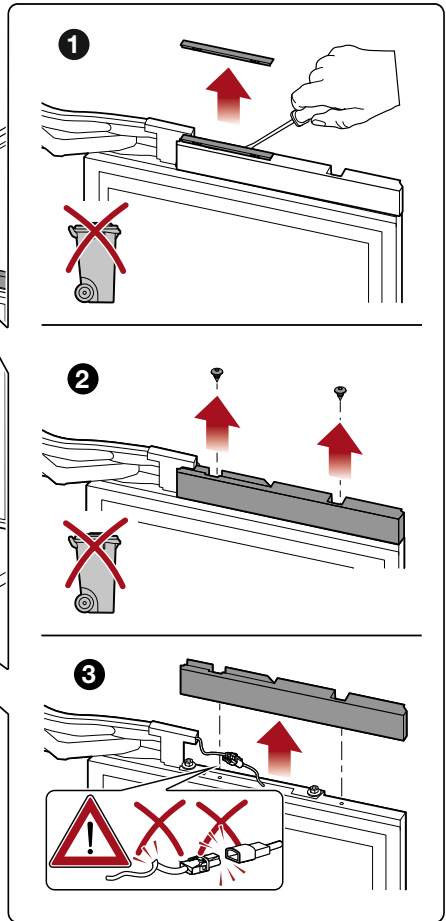
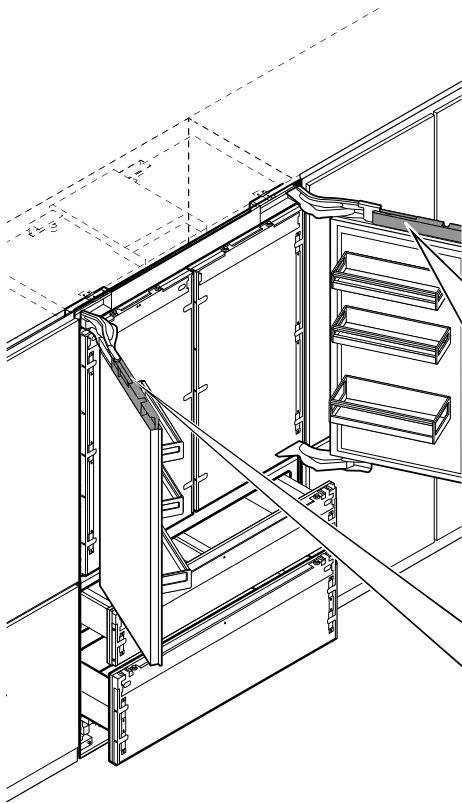


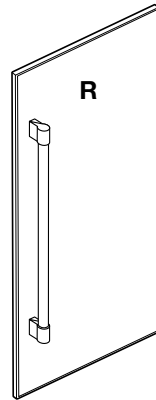
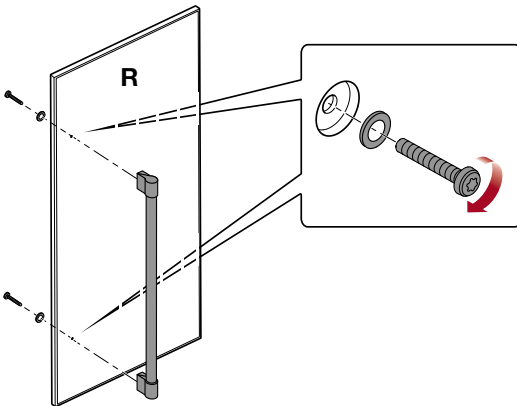
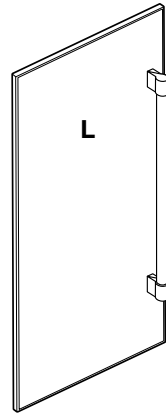
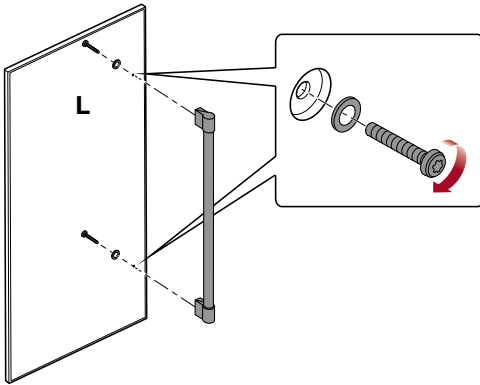
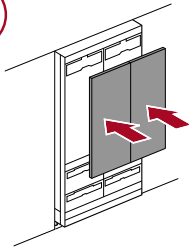
8x

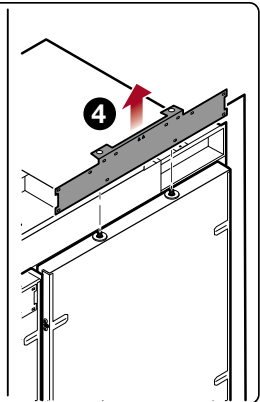
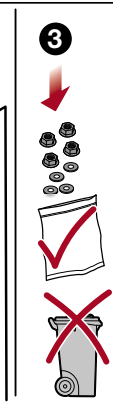
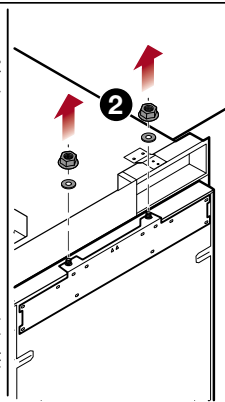
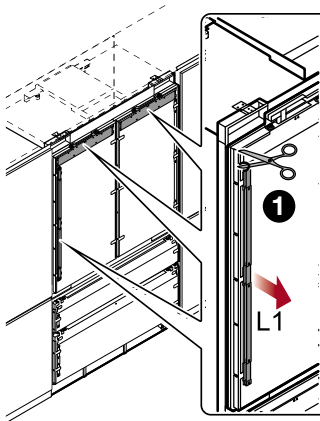
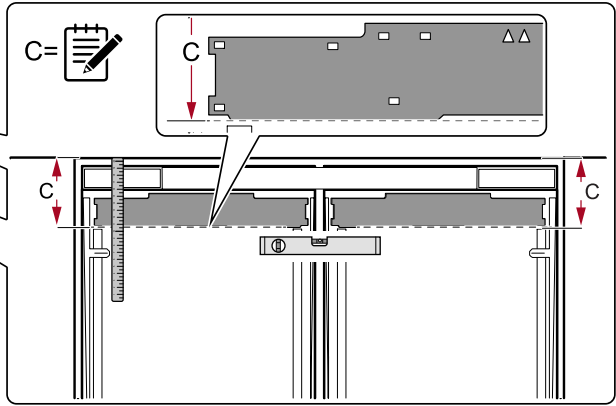
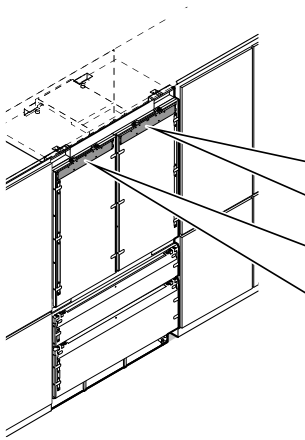
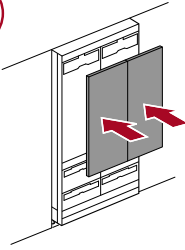


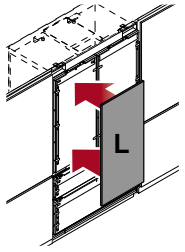








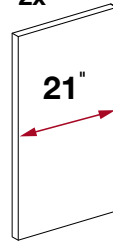




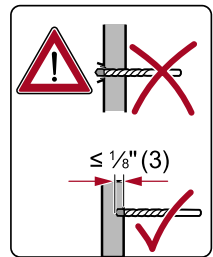
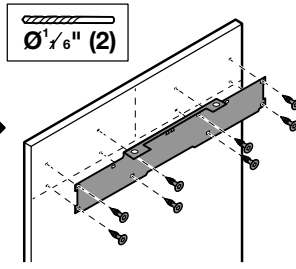
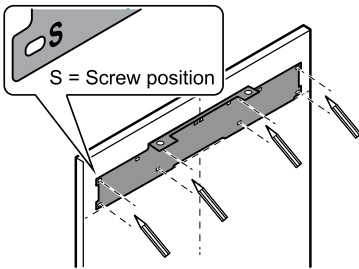
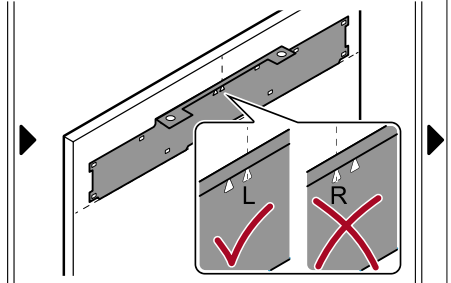
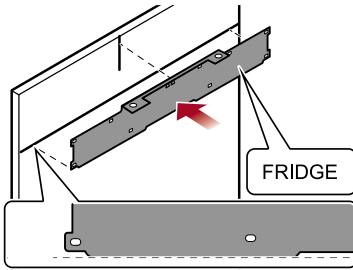
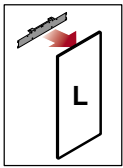
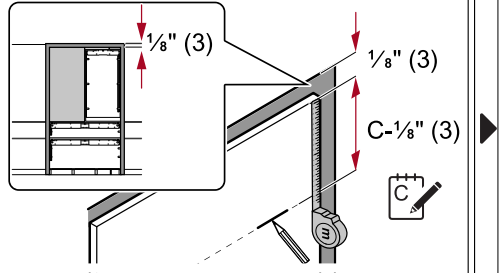
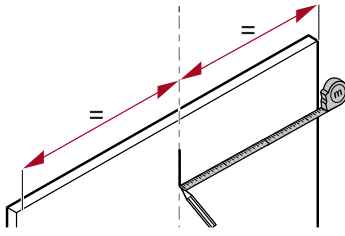
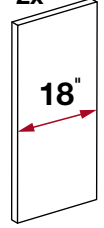
M4x15 T20

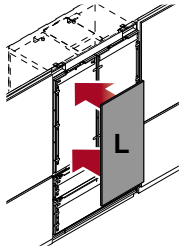


2x



2x



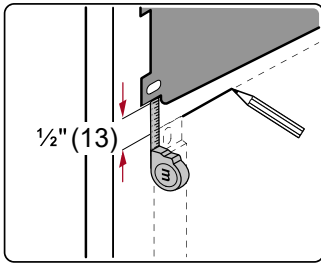
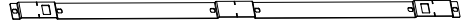


M4x15 T20

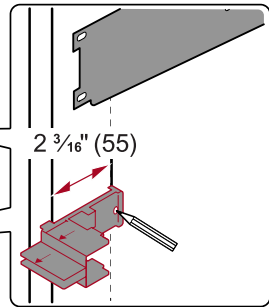
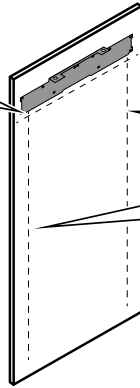
12x

L1

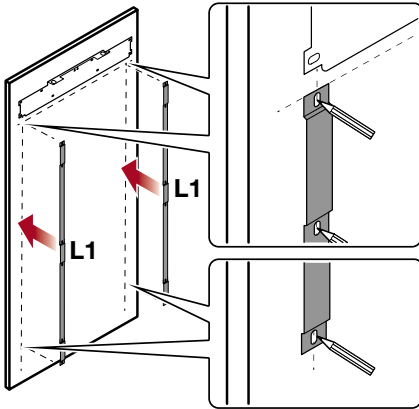
2x



1/2" (13)



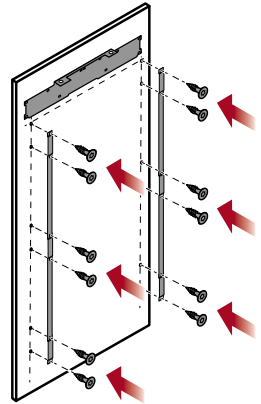
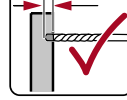
2 3/16" (55)

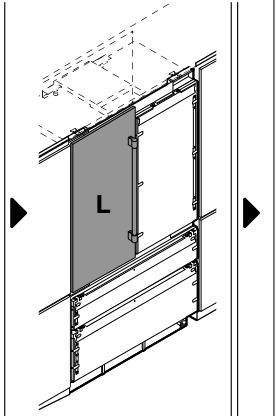
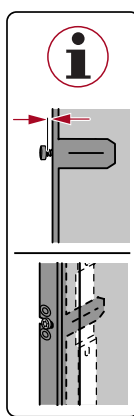
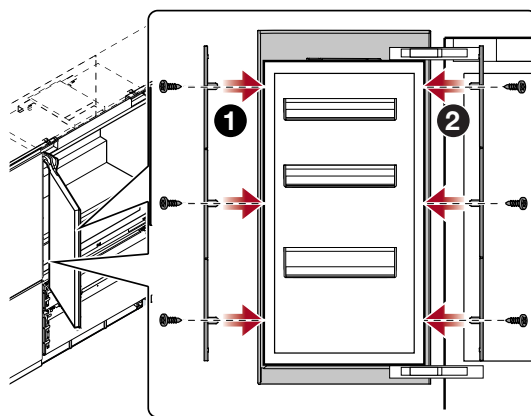
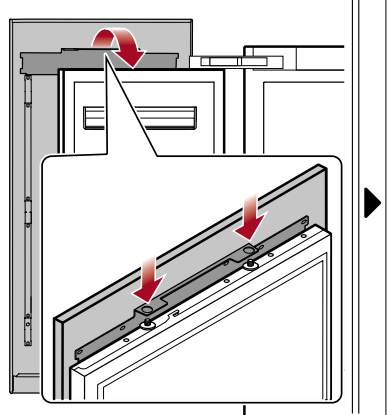
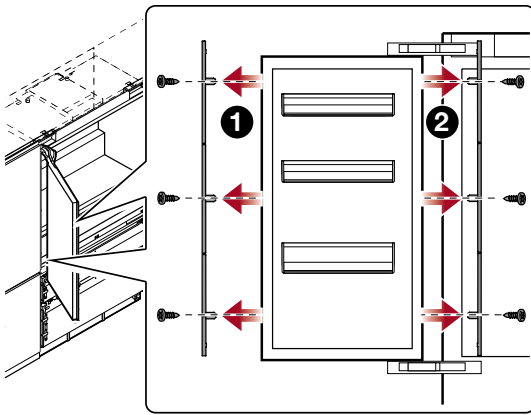
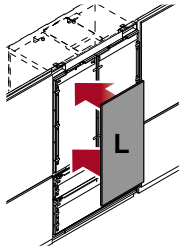


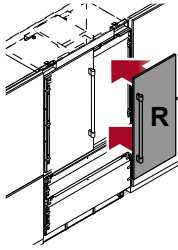
$\varnothing 1/6"$  (2)



$\leq 1/8"$  (3)







M4x15 T20

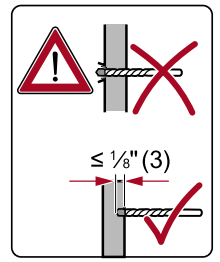
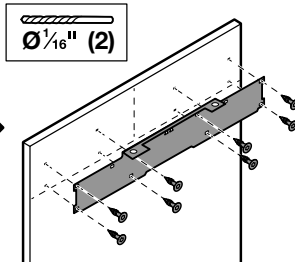
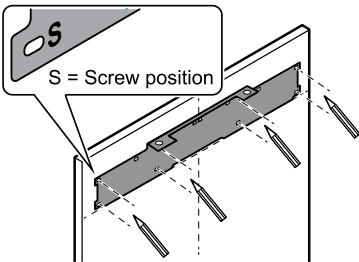
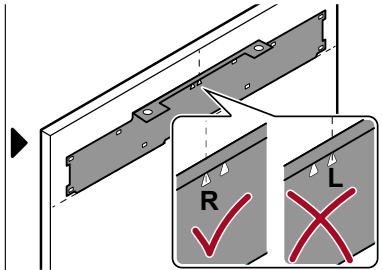
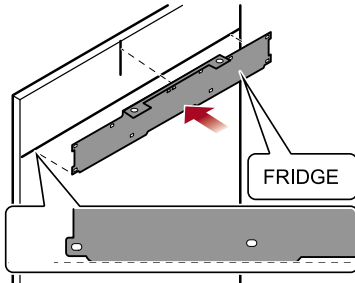
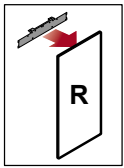
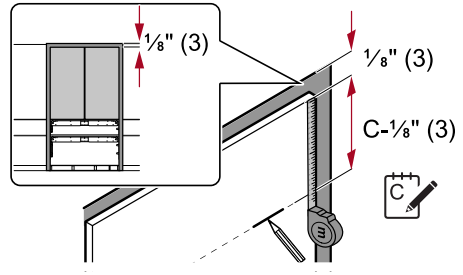
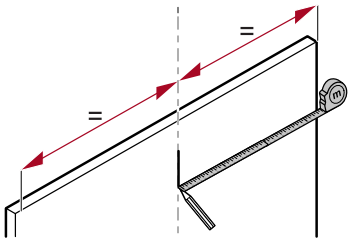
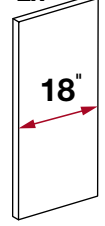


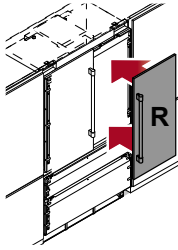
8x

2x



2x



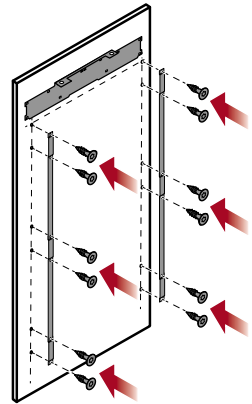
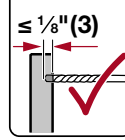
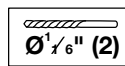
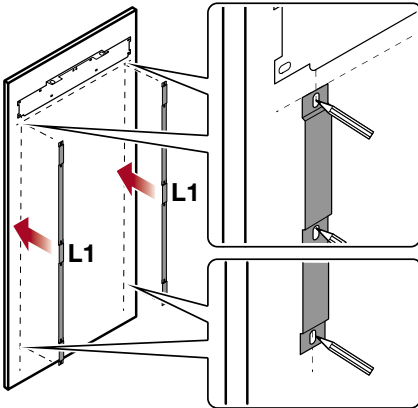
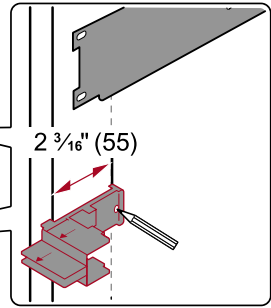
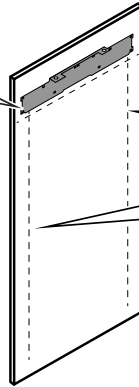
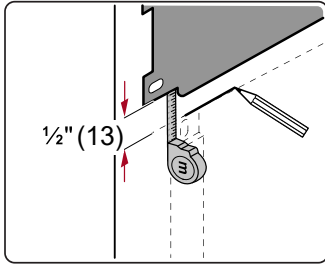
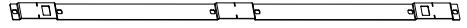


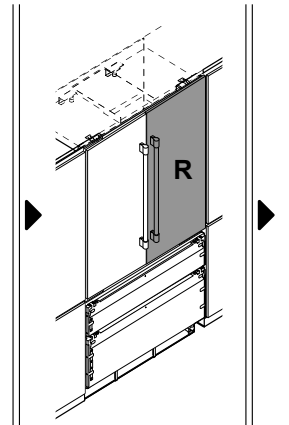
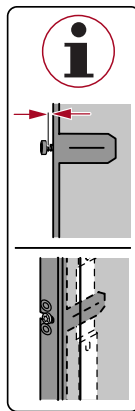
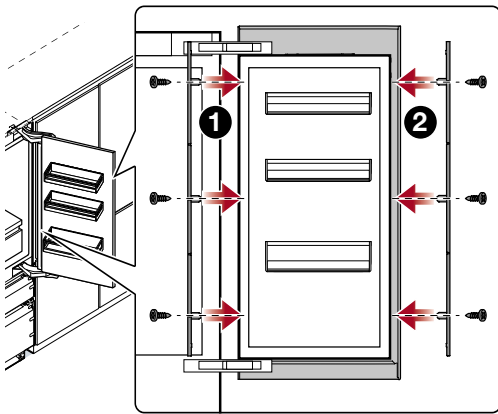
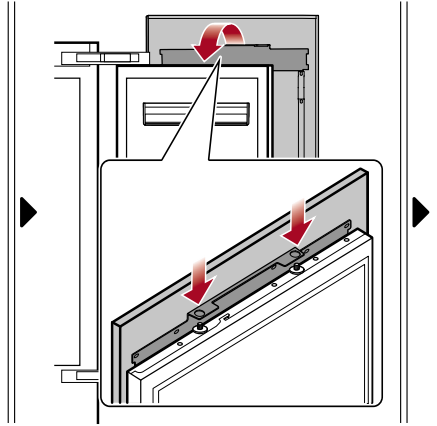
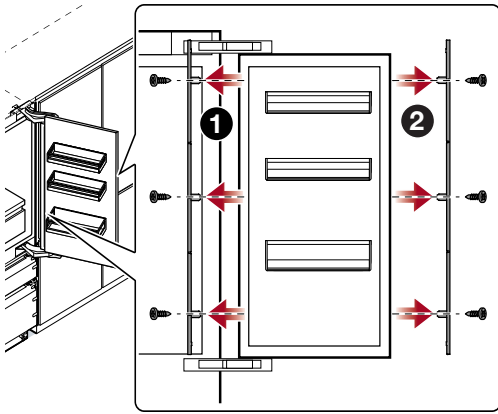
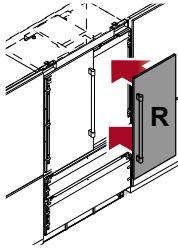
M4x15 T20

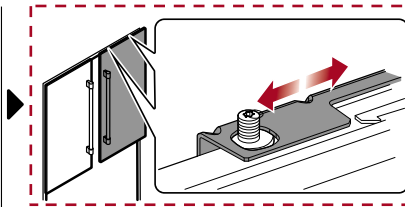
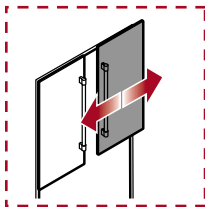
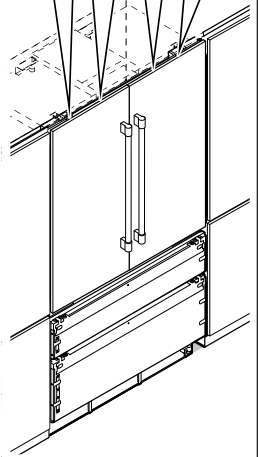
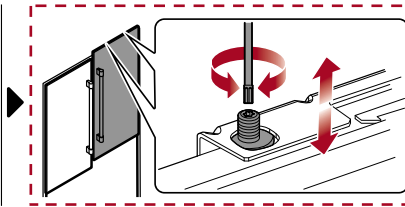
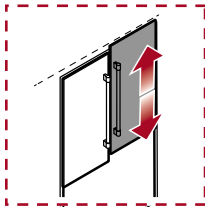
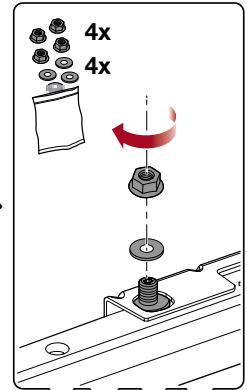
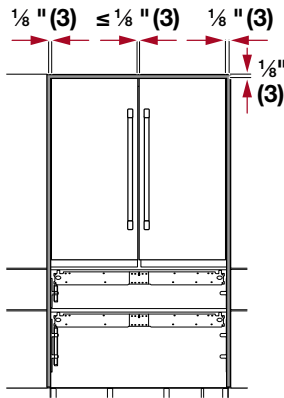
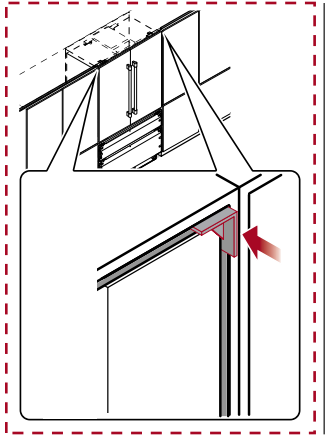
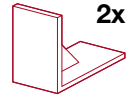
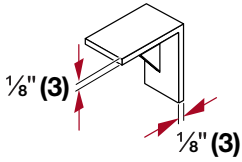
12x 

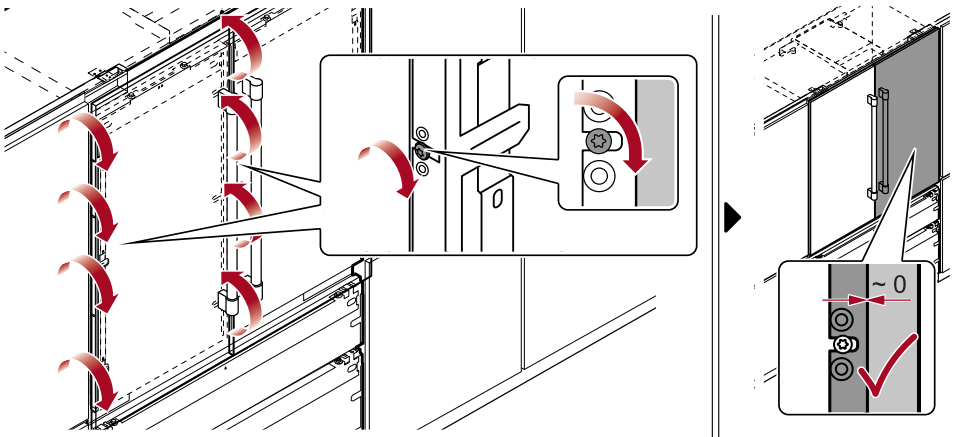
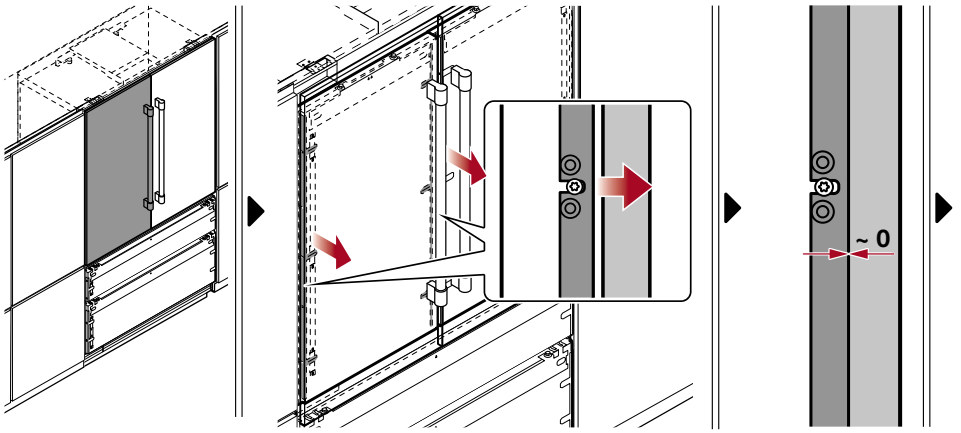
L1

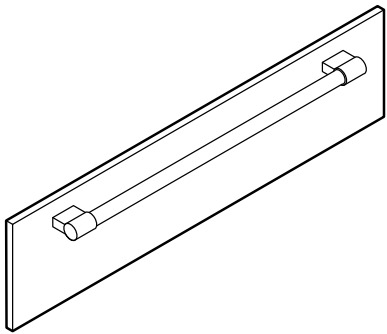
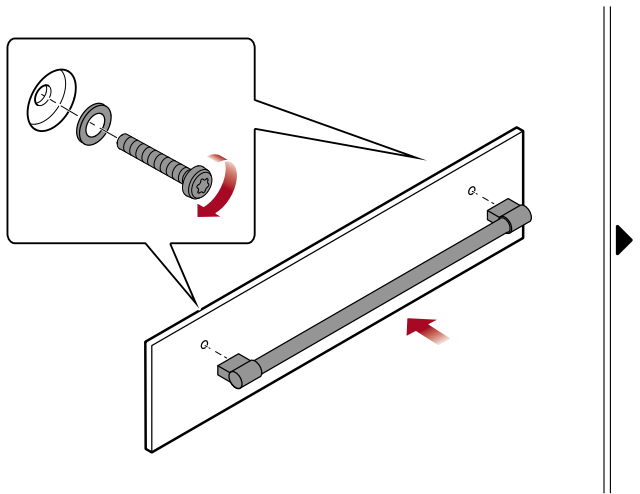
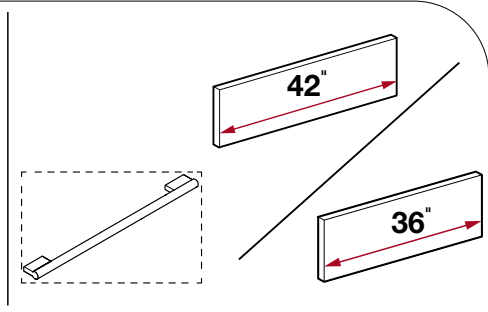
2x

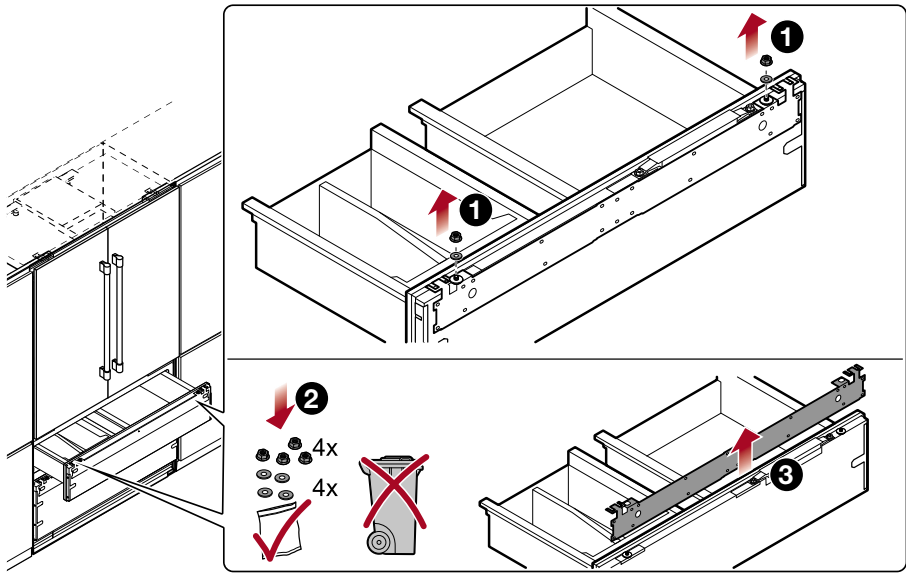
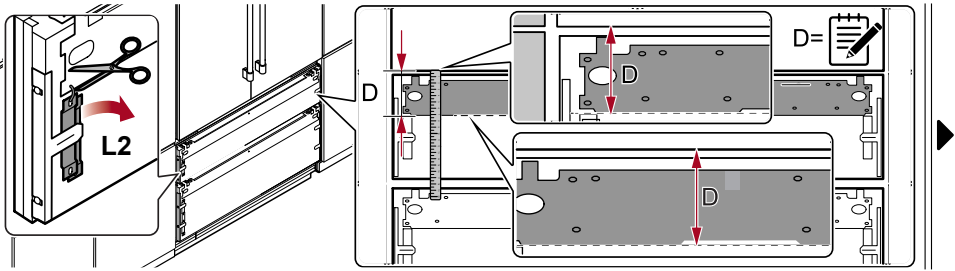
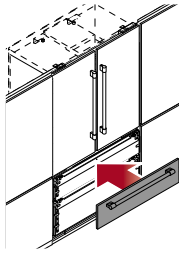


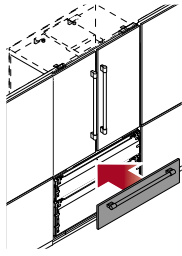




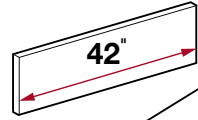








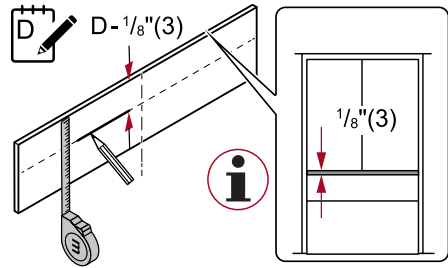
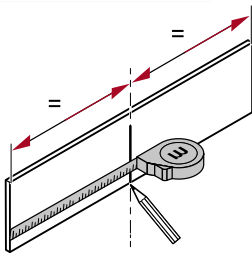
M4x15 T20



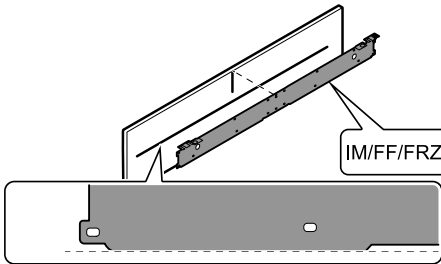
42"



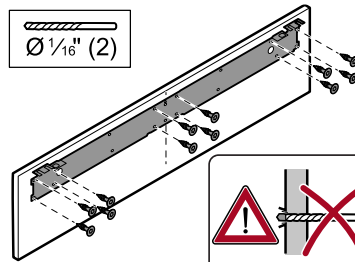
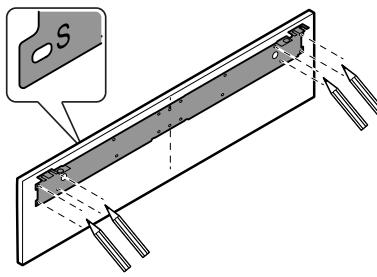
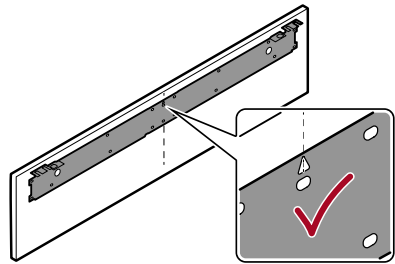
36"



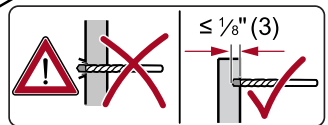
1/8" (3)



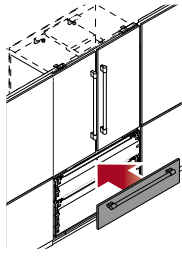
IM/FF/FRZ



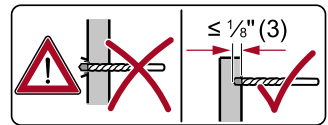
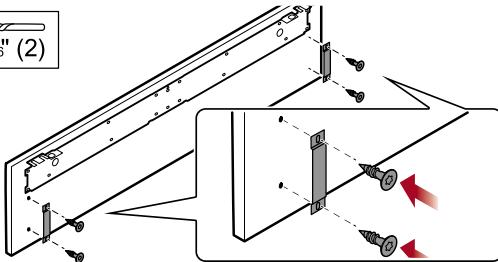
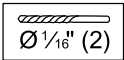
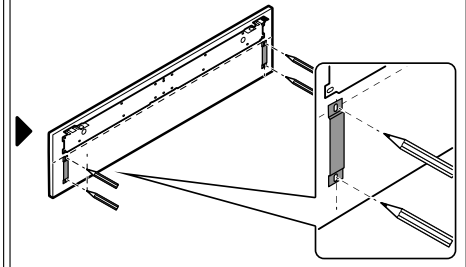
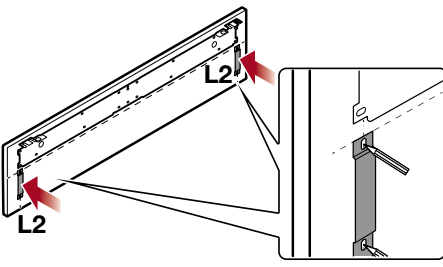
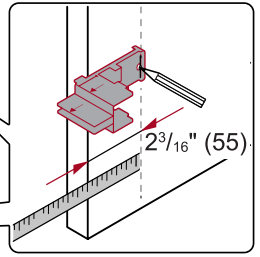
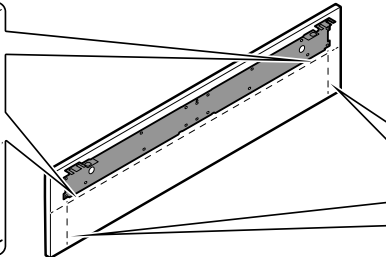
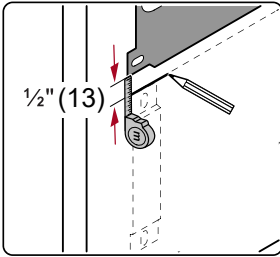
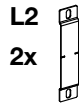
Ø 1/16" (2)

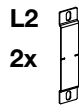
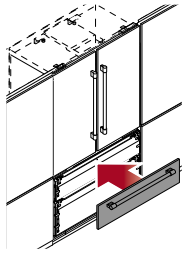


≤ 1/8" (3)

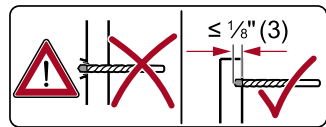
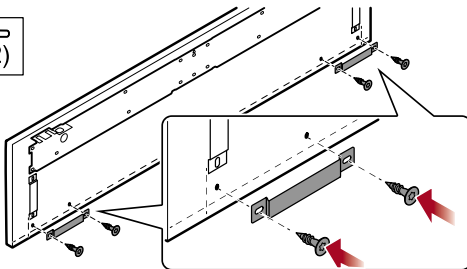
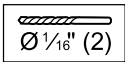
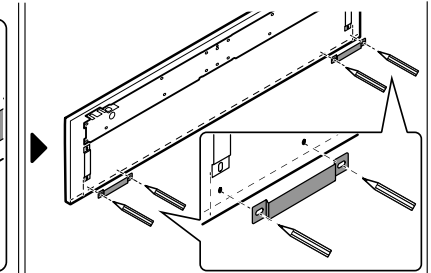
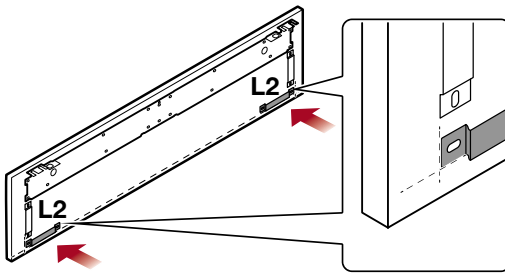
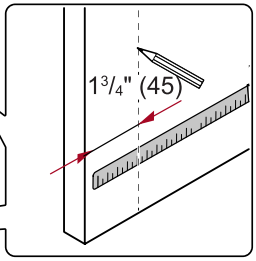
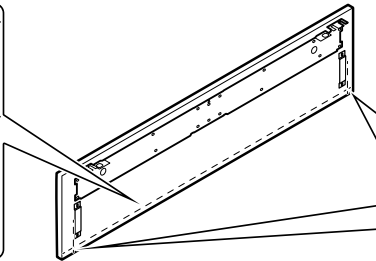
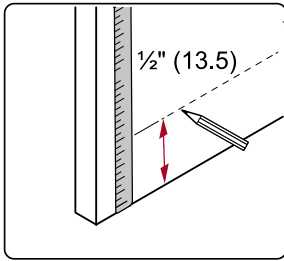


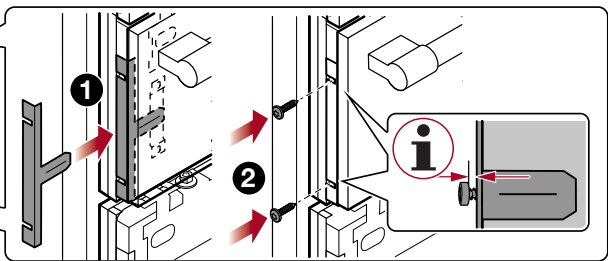
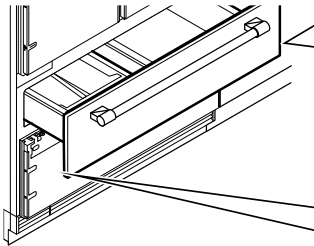
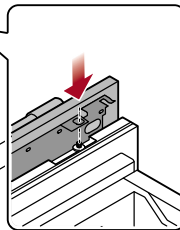
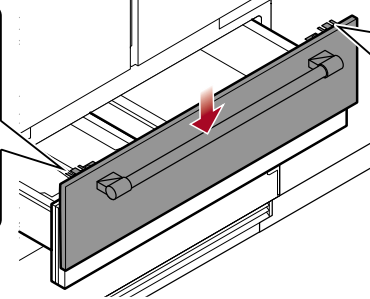
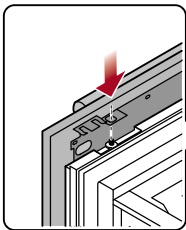
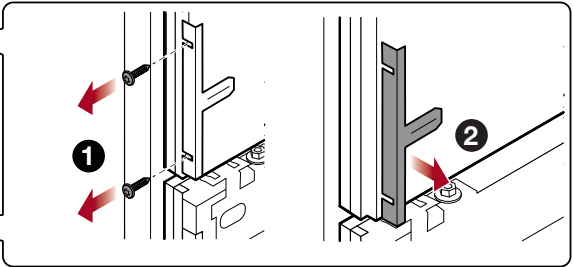
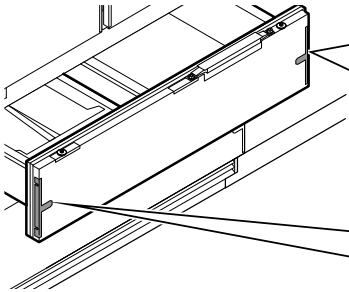
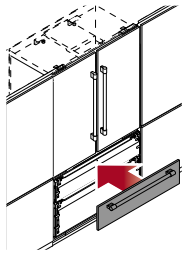
M4x15 T20

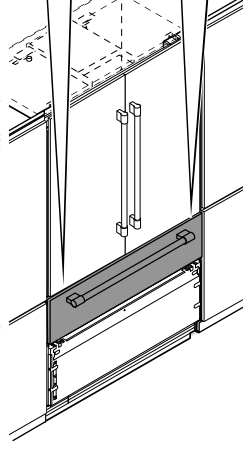
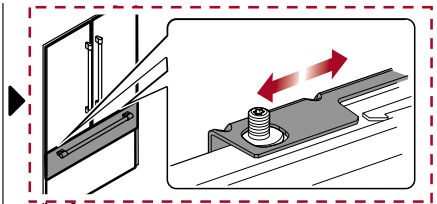
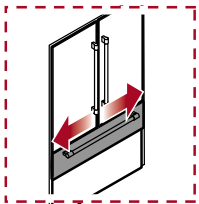
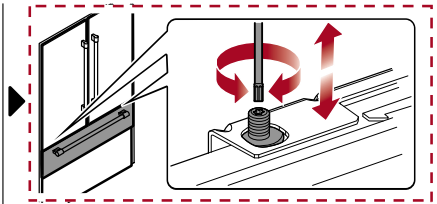
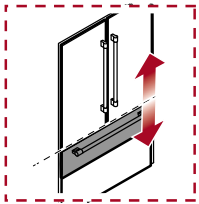
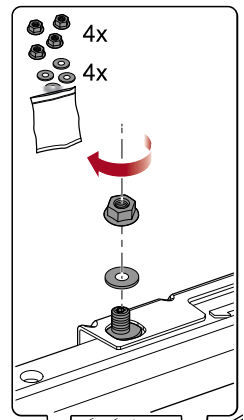
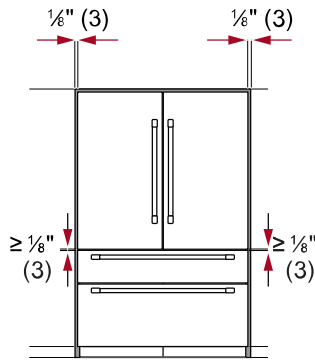
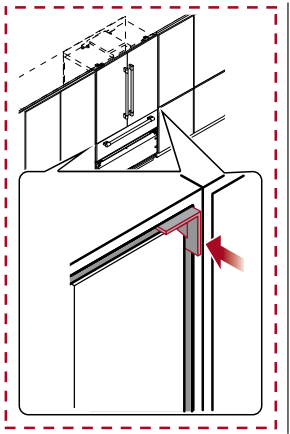
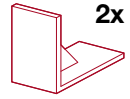
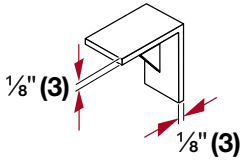


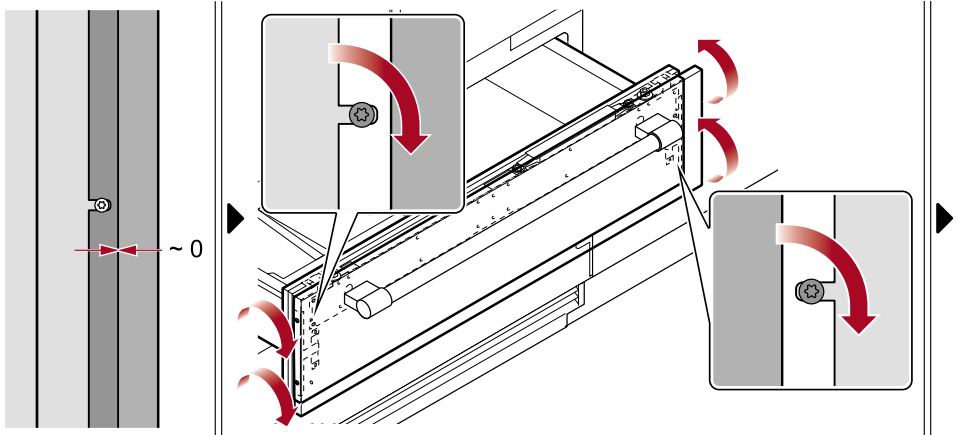
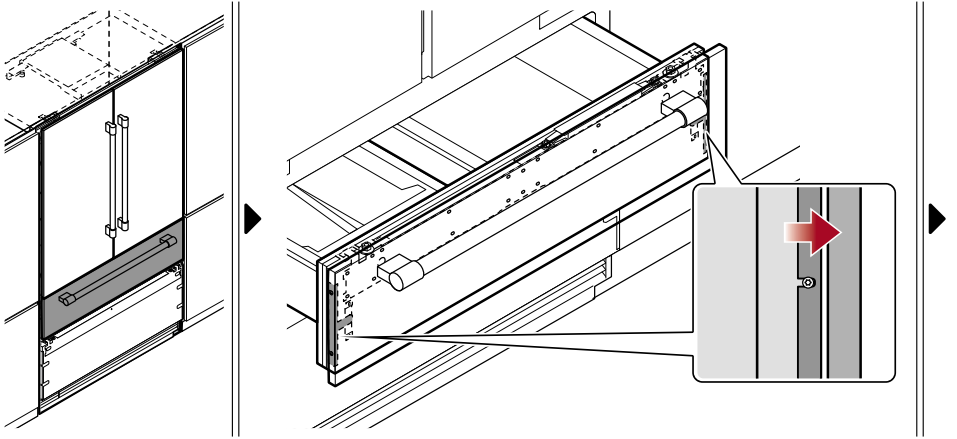


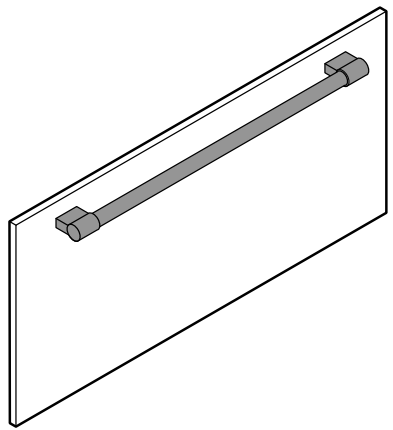
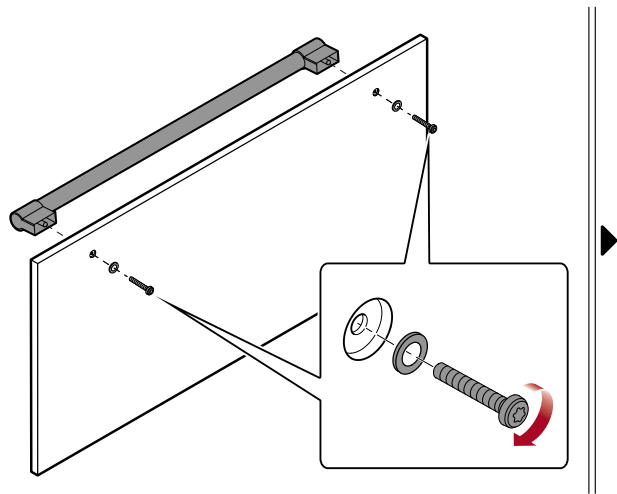
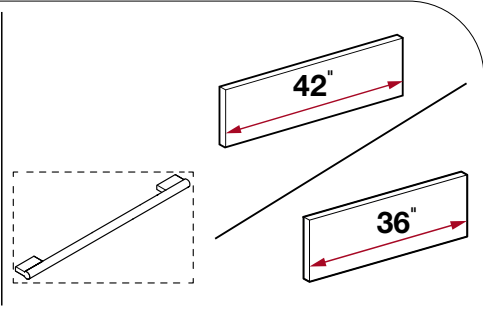
M4x15 T20

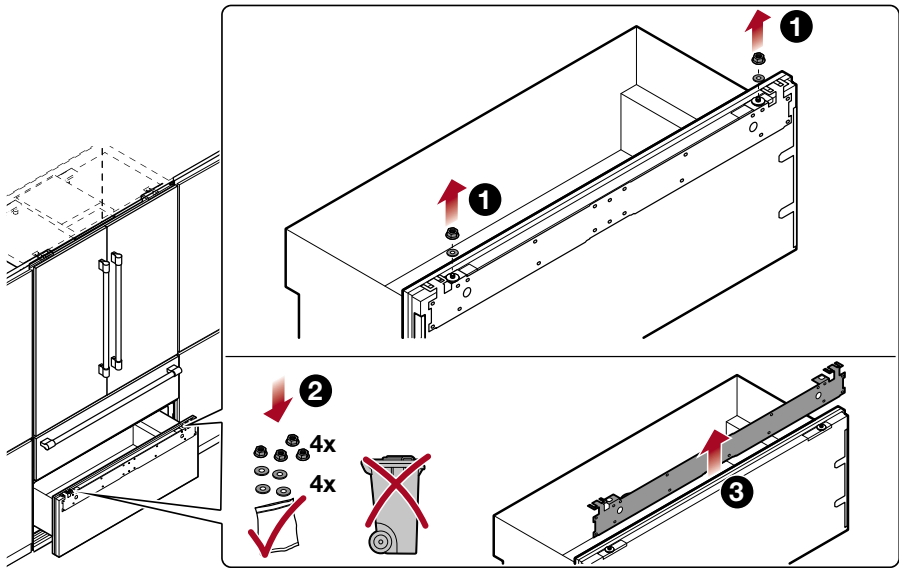
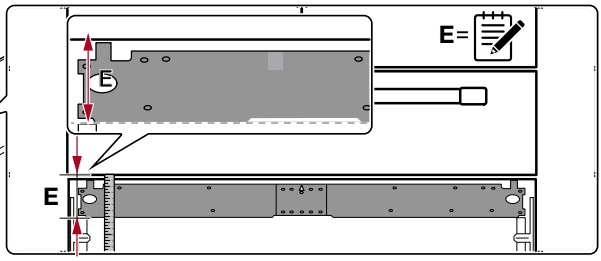
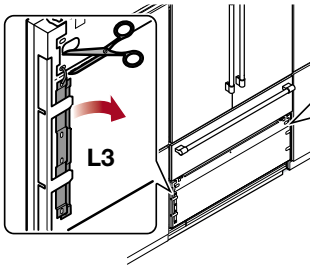
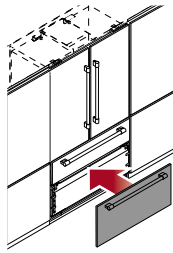


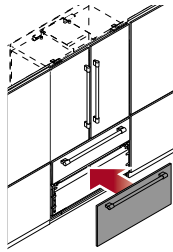




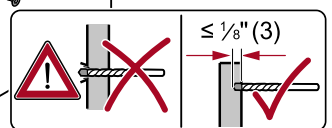
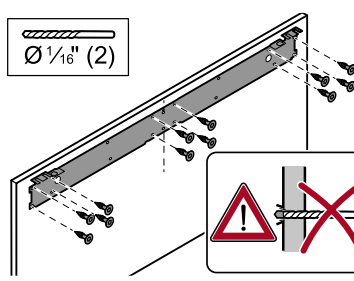
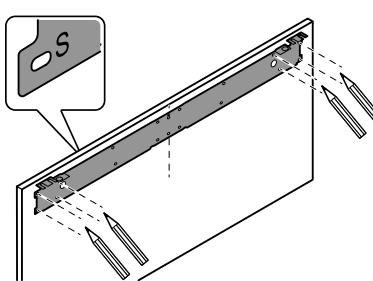
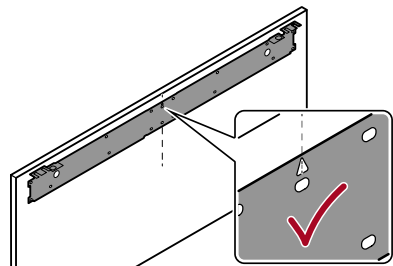
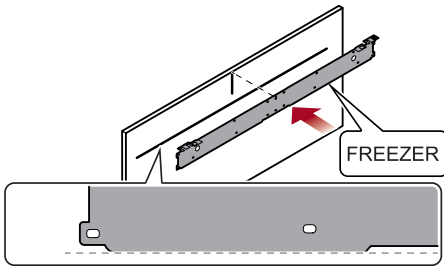
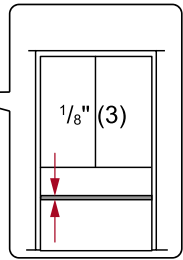
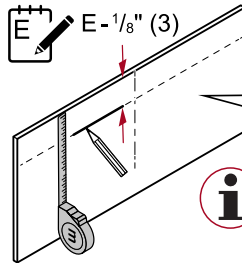
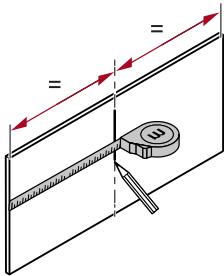
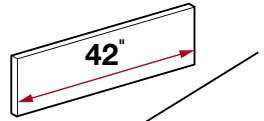


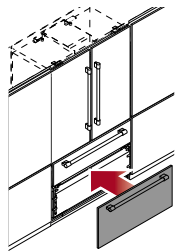




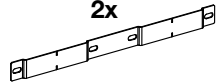


M4x15 T20





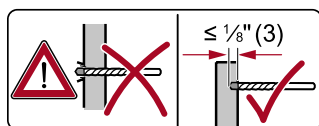
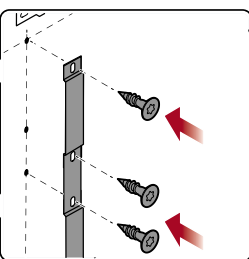
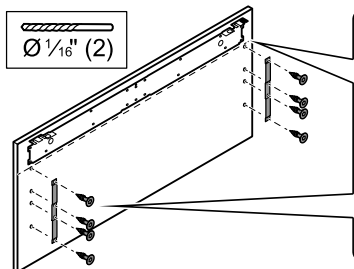
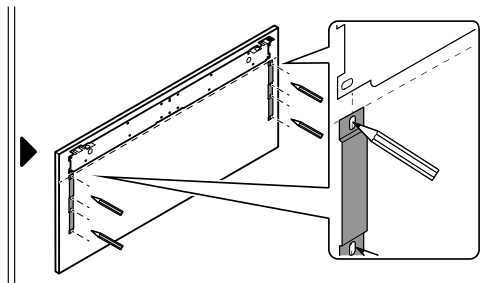
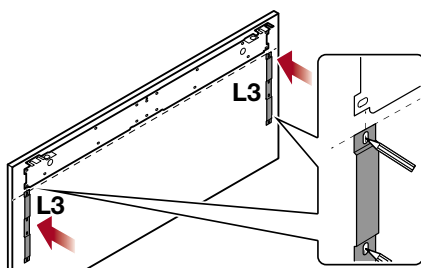
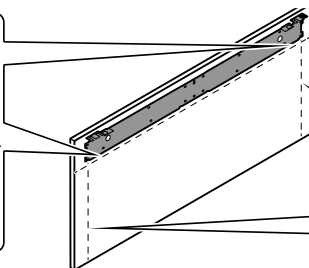
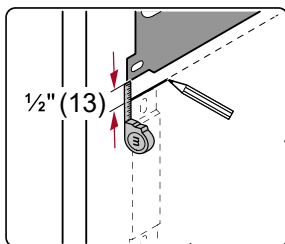
L3  
2x

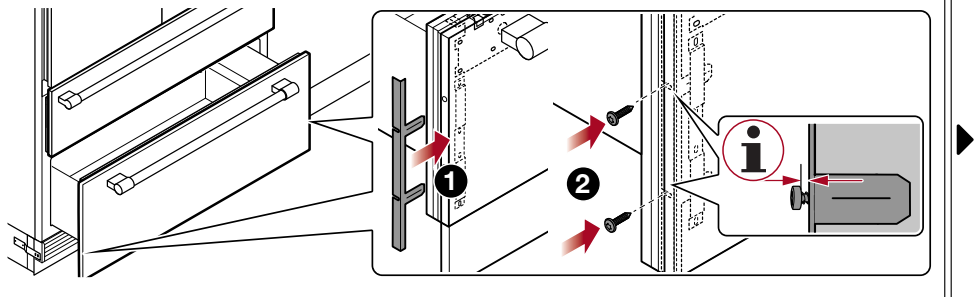
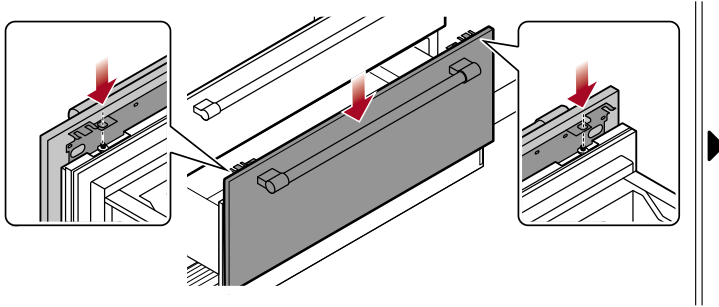
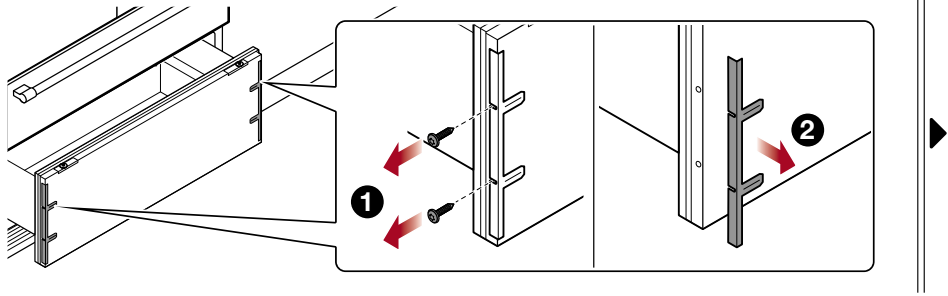


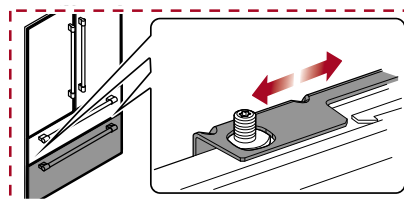
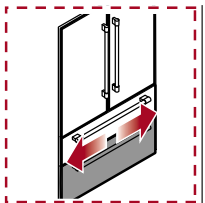
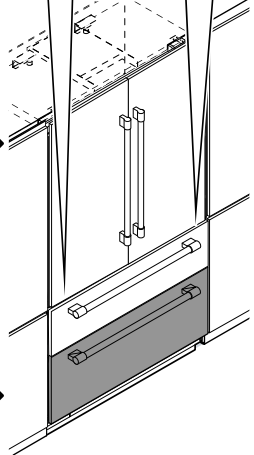
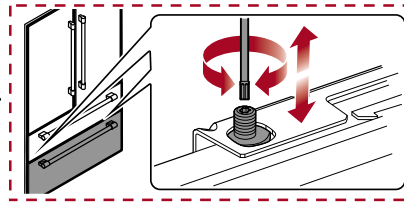
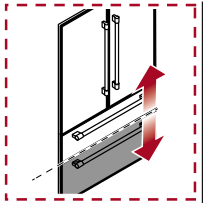
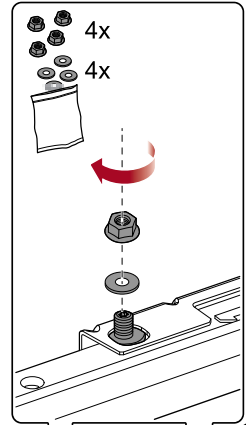
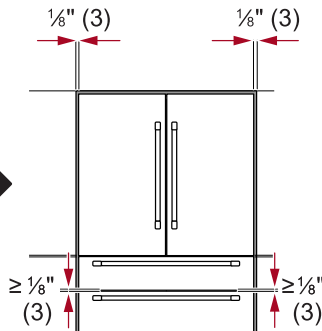
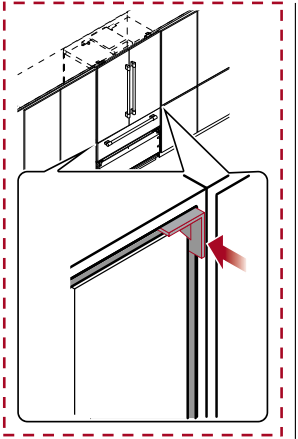
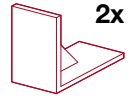
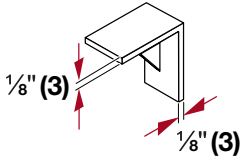
M4x15 T20

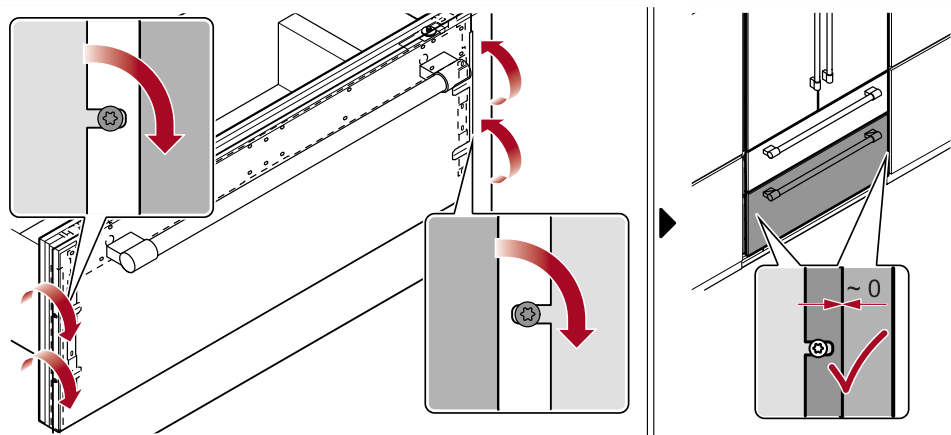
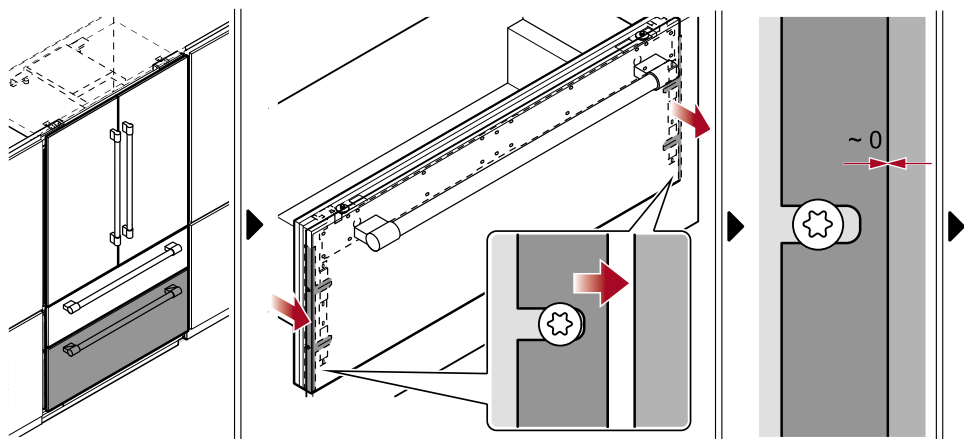


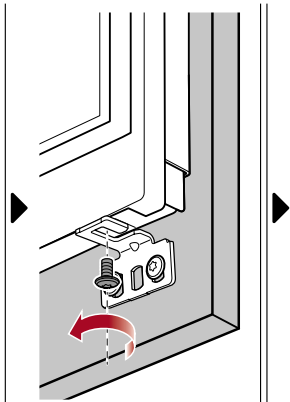
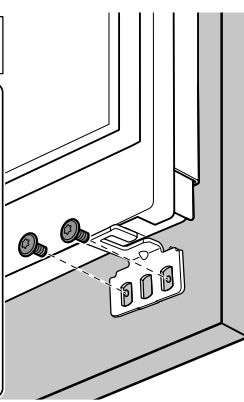
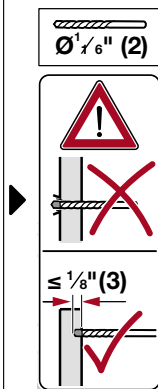
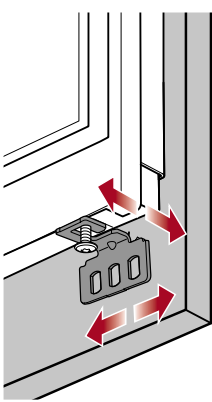
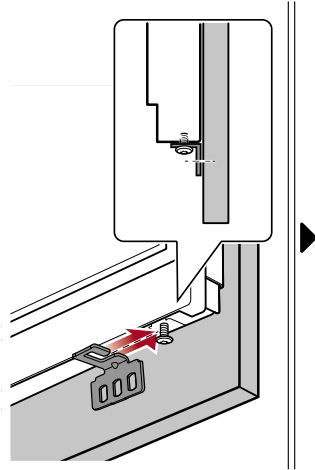
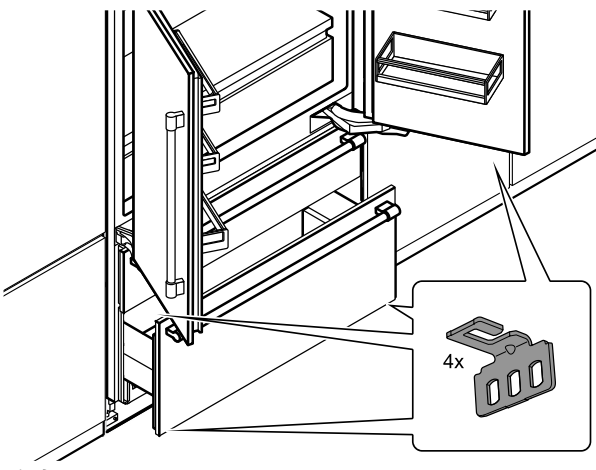
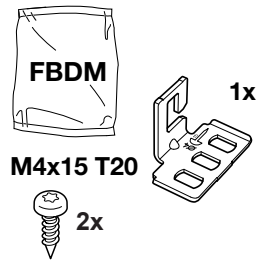
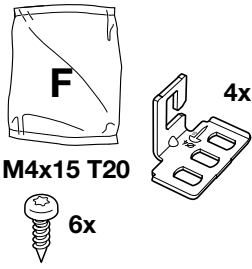
8x

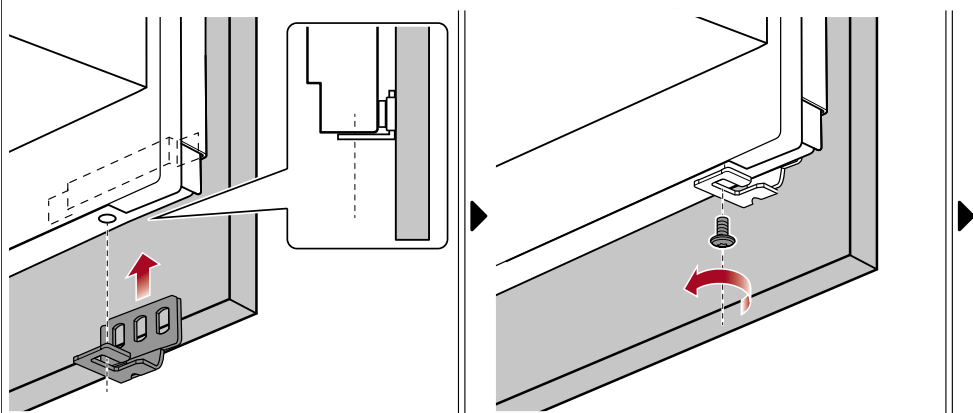
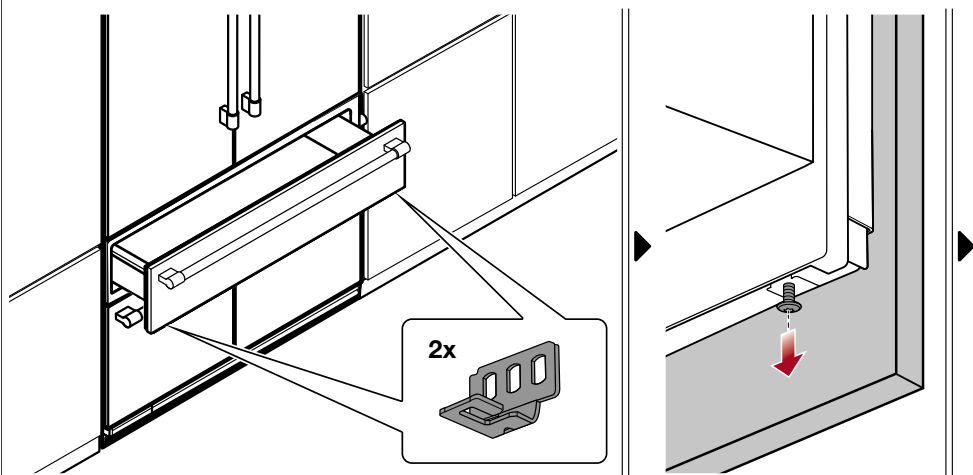


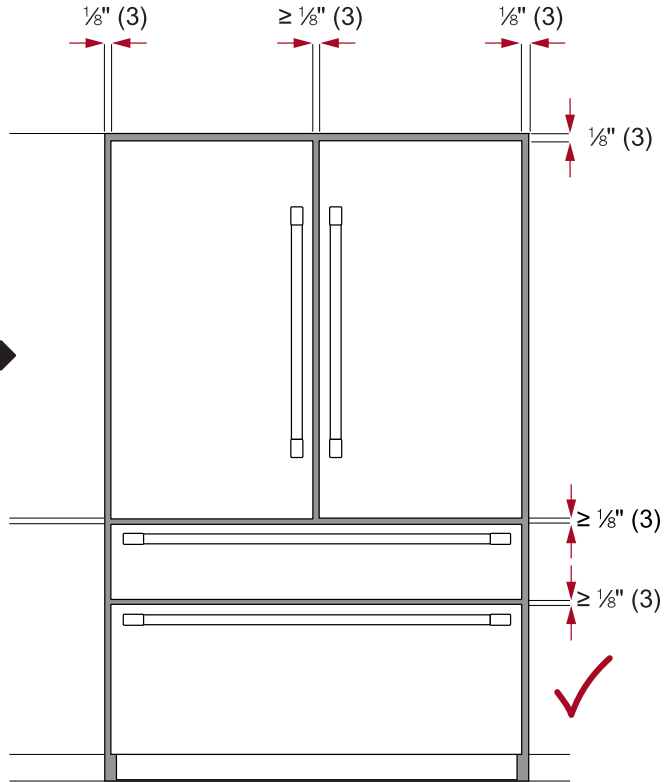
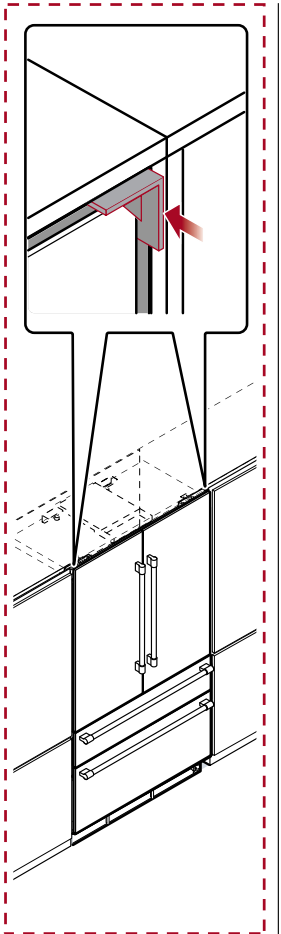
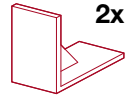
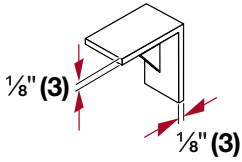


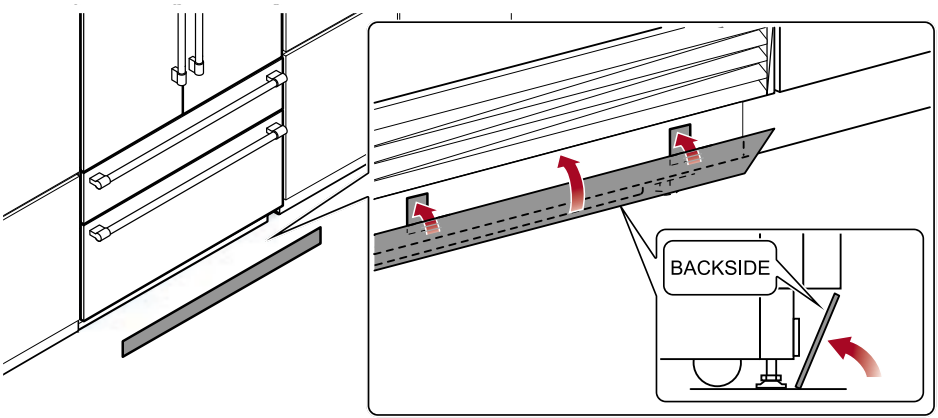
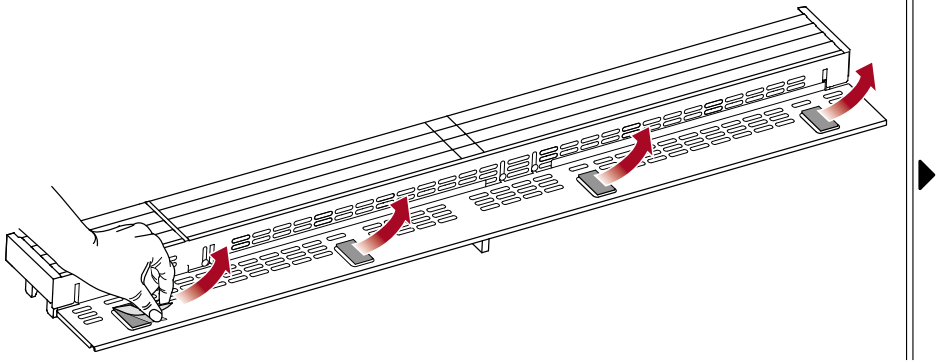
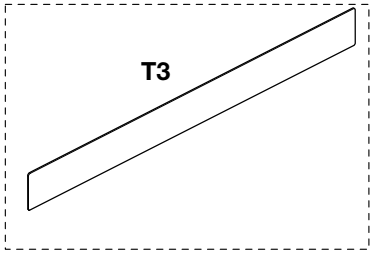


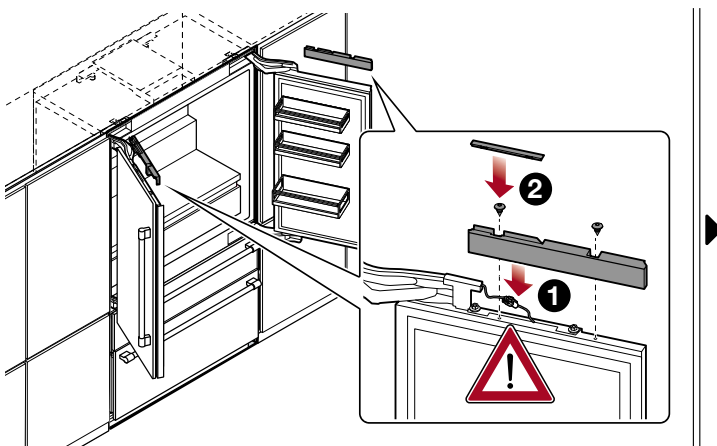
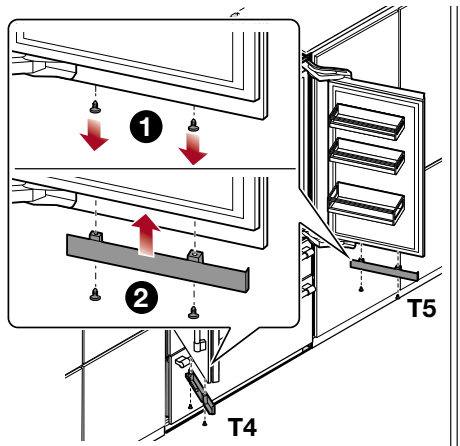
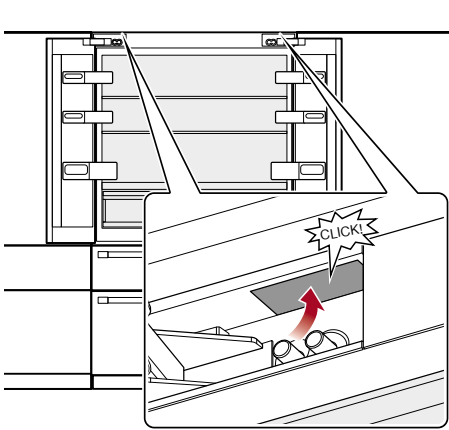
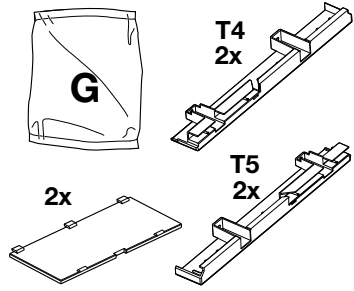




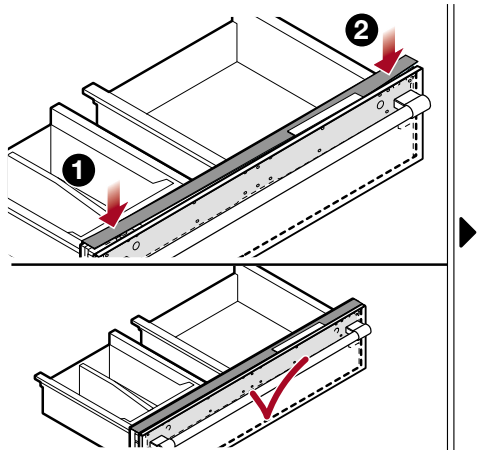
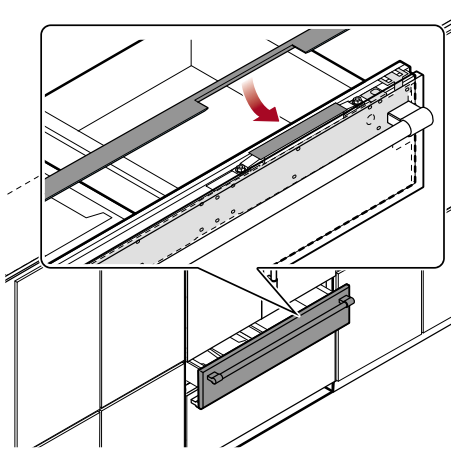
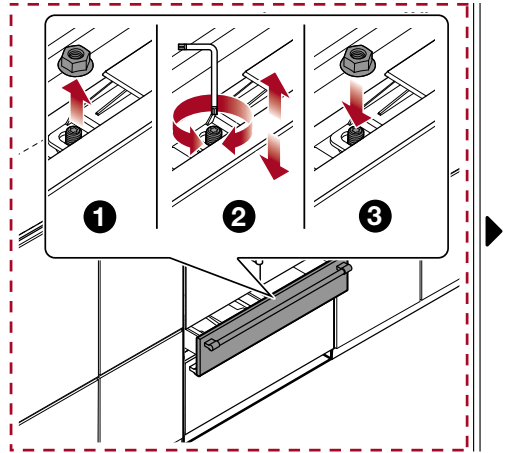
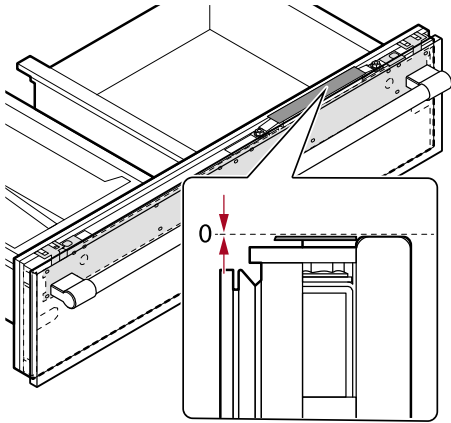
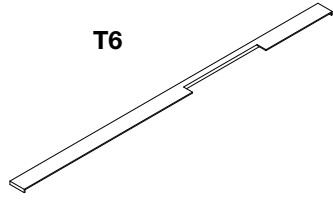




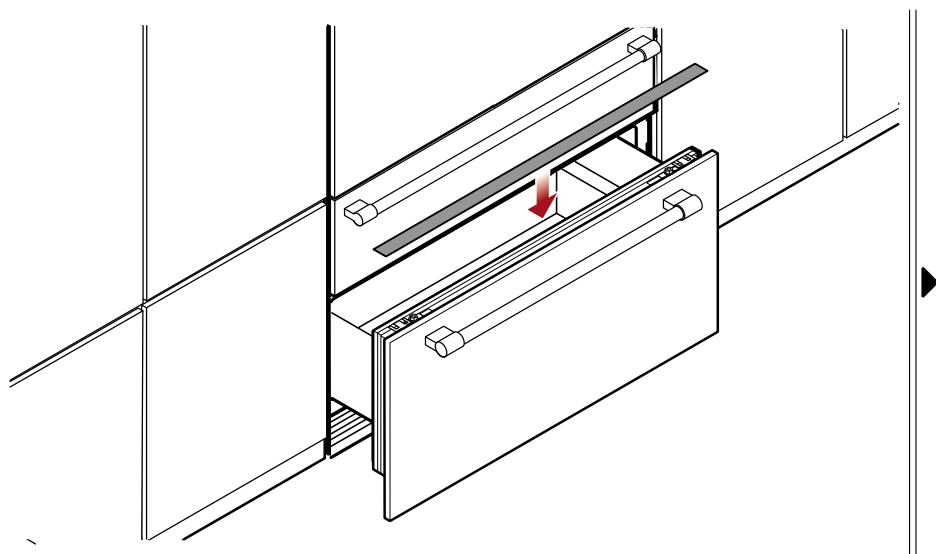
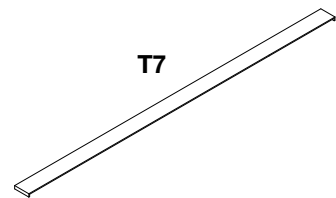




T6

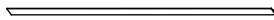


T7

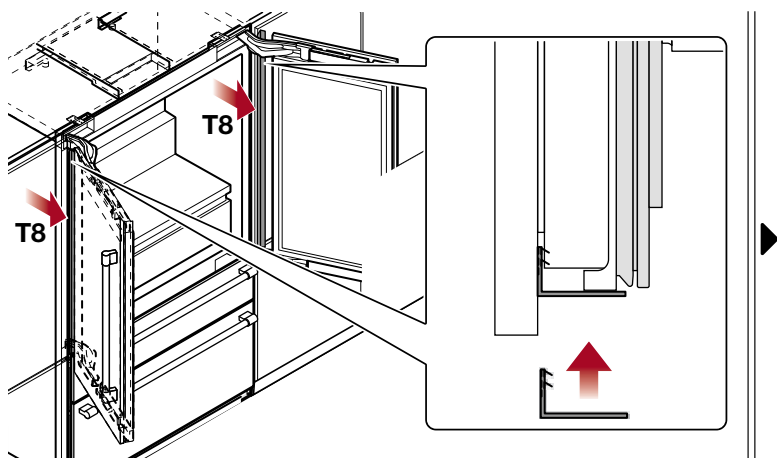
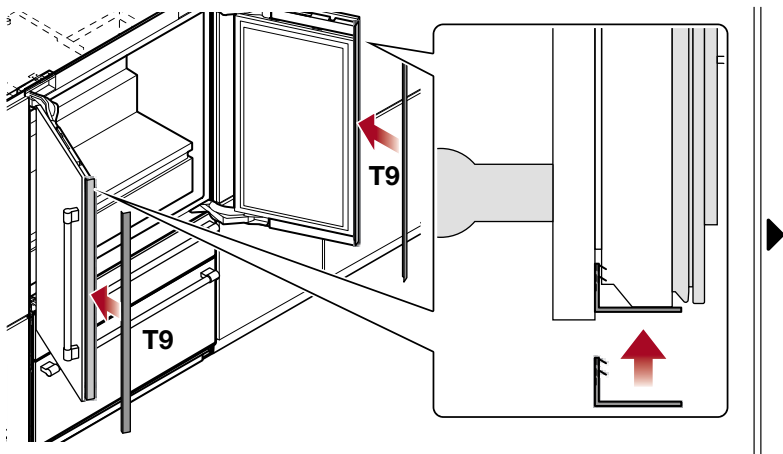
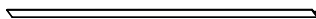




T9  
2x



T8  
2x

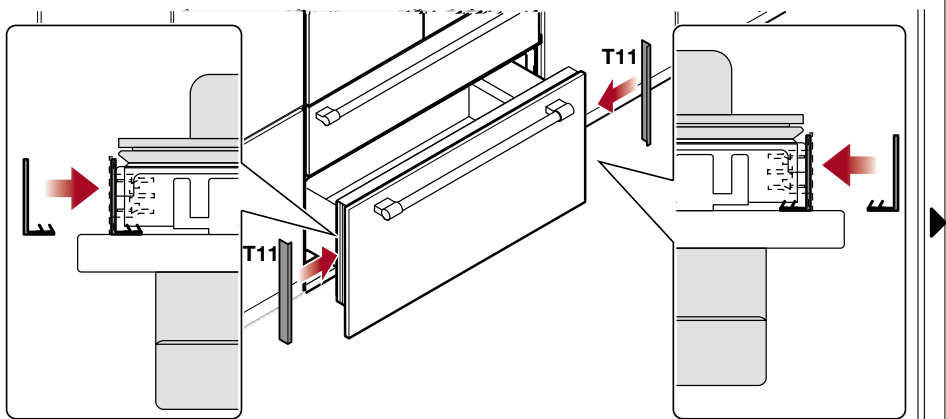
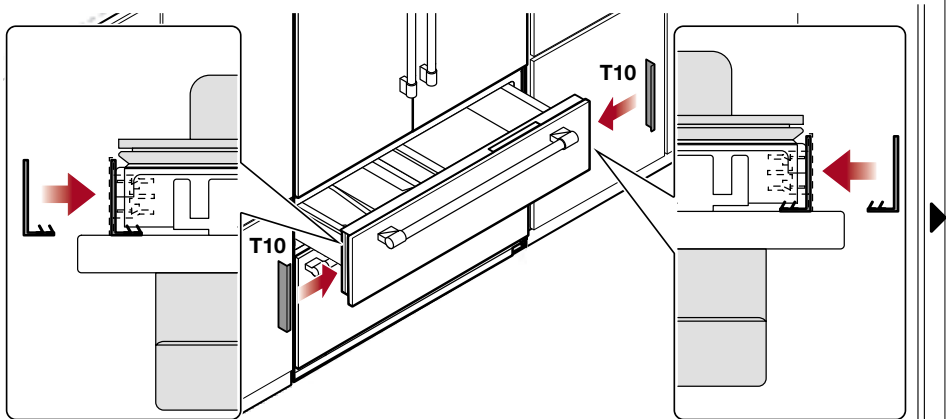


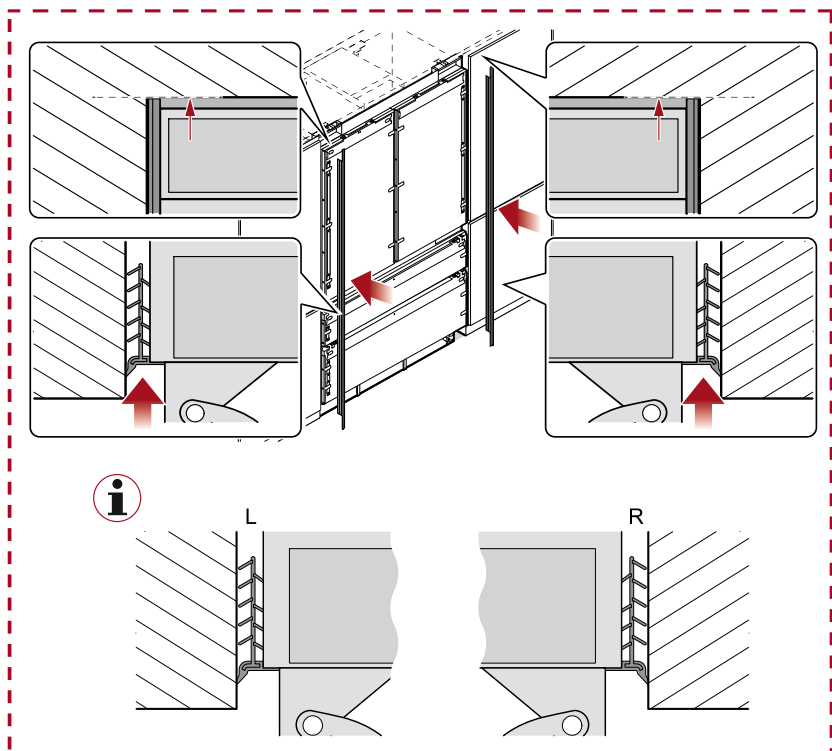
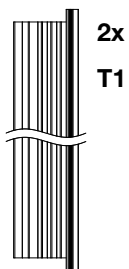


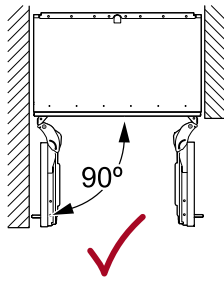
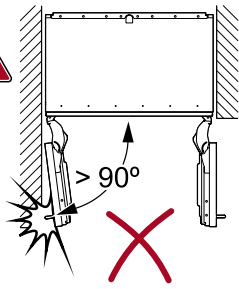
T10  
2x



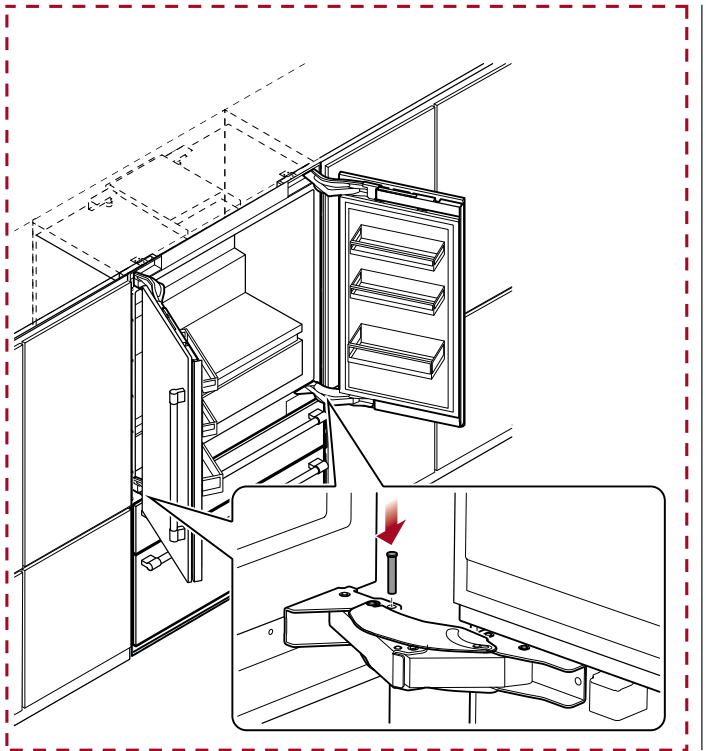
T11  
2x

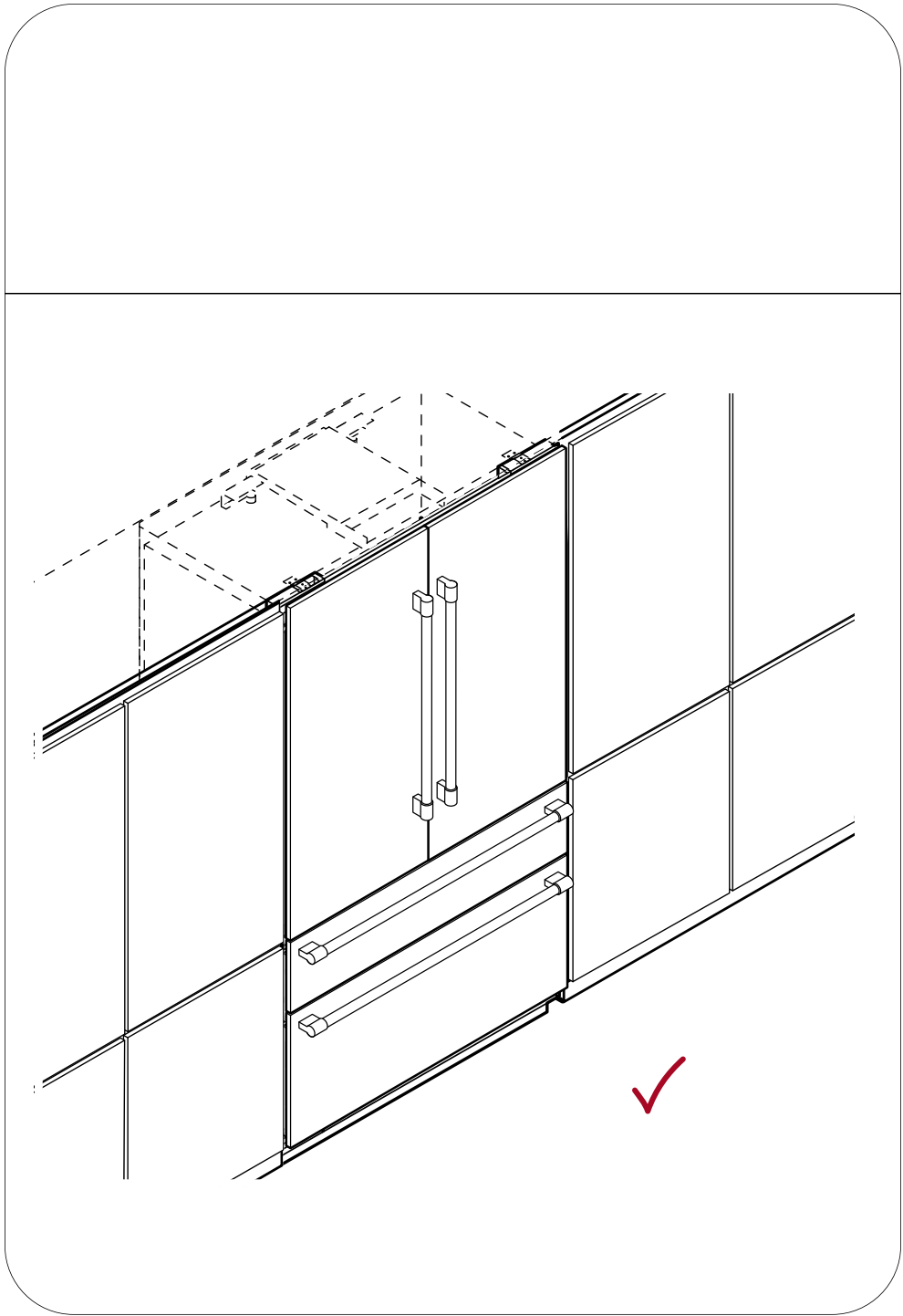






2x





Miele & Cie. KG  
Carl-Miele-Straße 29  
33332 Gütersloh  
Germany  
Tel.: +49 5241 89-0  
Internet: [www.miele.com](http://www.miele.com)

