

SANUS SYSTEMS

MF209

(6901-210084 <01>)

- EN** Thank you for choosing a Sanus Systems VisionMount™ MF209 wall mount. The MF209 is designed to mount LCD flat panels weighing up to 27 kg (60 lb) to a vertical wall. It is a full motion mount that allows the TV to roll $\pm 180^\circ$, tilt $\pm 15^\circ$, and swivel $\pm 15^\circ$.
- ES** Gracias por optar por un soporte de pared Sanus Systems VisionMount™ MF209. Este está diseñado para montar pantallas planas de LCD de hasta 27 kg (60 libras) de peso en una pared vertical. Es un soporte de movilidad total que permite al televisor rotar $\pm 180^\circ$, inclinarse $\pm 15^\circ$ y girar $\pm 15^\circ$.
- DE** Vielen Dank dafür, dass Sie sich für eine Sanus Systems-Wandhalterung VisionMount™ MF209 entschieden haben. Der Typ MF209 ist für die Befestigung von LCD-Flachbildschirmen bis 27 kg Gewicht an einer vertikalen Wand konzipiert. Es handelt sich um eine voll bewegliche Halterung, mit der das TV-Gerät um $\pm 180^\circ$ gerollt, $\pm 15^\circ$ geneigt und $\pm 15^\circ$ geschwenkt werden kann.
- FR** Merci d'avoir choisi le dispositif de fixation murale VisionMount™ MF209 de Sanus Systems. Le MF209 est conçu pour suspendre des écrans plats LCD pesant jusqu'à 27 kg (60 lb) sur un mur vertical. Il s'agit d'un support multi-positions qui permet de tourner le téléviseur de $\pm 180^\circ$, de l'incliner de $\pm 15^\circ$ et de le faire pivoter de $\pm 15^\circ$.
- IT** La ringraziamo per aver scelto il supporto a muro Sanus Systems VisionMount™ MF209. L'MF209 è progettato per montare monitor LCD a schermo piatto con peso fino a 27 kg su parete verticale. È un supporto totalmente orientabile, in grado di ruotare di $\pm 180^\circ$, inclinare di $\pm 15^\circ$ e girare di $\pm 15^\circ$ la TV.
- PT** Obrigado por ter escolhido o sistema MF209 de montagem em paredes Sanus Systems VisionMount™. O modelo MF209 permite instalar televisores LCD de tela plana até 27 kg (60 lb) em paredes verticais. É uma montagem que possibilita o movimento total do televisor, permitindo uma rotação de $\pm 180^\circ$, inclinação de $\pm 15^\circ$ e pivô de $\pm 15^\circ$.
- NL** Hartelijk dank dat u heeft gekozen voor de Sanus Systems VisionMount™ MF209 muursteun. De MF209 is speciaal ontworpen om LCD flat panels met een gewicht van maximaal 27 kg (60 lb) te bevestigen aan een verticale muur. Het is een volledig beweegbare muursteun waarmee uw televisie $\pm 180^\circ$ kan rollen, $\pm 15^\circ$ kan kantelen en $\pm 15^\circ$ kan draaien.
- TR** Sanus Sistemleri VisionMount™ MF209 duvar montaj düzeneğini seçtiğiniz için teşekkür ederiz. MF209 ile 27 kg ağırlığındaki LCD düz panel dikey bir duvara monte edilebilir. TV'nin $\pm 180^\circ$ döndürüldüğü ve $\pm 15^\circ$ eğilip çevrildiği tam hareketli montaj yöntemidir.
- EL** Σας ευχαριστούμε που επιλέξατε μία επίτοιχη βάση VisionMount™ MF209 της Sanus Systems. Η MF209 είναι σχεδιασμένη για την τοποθέτηση τηλεοράσεων LCD με βάρος μέχρι 27 κιλά σε κατακόρυφο τοίχο. Πρόκειται για βάση που μπορεί να κάνει όλες τις δυνατές κινήσεις και που επιτρέπει κύλιση της τηλεόρασης κατά $\pm 180^\circ$, κλίση κατά $\pm 15^\circ$, και περιστροφή κατά $\pm 15^\circ$.
- RU** Спасибо, что Вы выбрали настенный крепеж VisionMount™ MF209 фирмы Sanus Systems. MF209 сконструирован для крепления плоских ЖКИ-панелей весом до 27 кг на вертикальной стене. Он представляет собойдвигающееся во все стороны крепление, допускающее крен $\pm 180^\circ$, наклон $\pm 15^\circ$ и поворот $\pm 15^\circ$.
- DA** Tak for at have valgt et Sanus Systems VisionMount™ MF209 vægophæng. MF209 er designet til montering af LCD fladskærme, som vejer op til 27 (60lb) på en lodret væg. Det er et fuld bevægeligt ophæng, som gør at Tv'et kan rulles $\pm 180^\circ$, vippes $\pm 15^\circ$ og svinges $\pm 15^\circ$.
- FI** Kiitos, että valitsit Sanus Systems VisionMount™ MF209 -seinätelineen. MF209 on suunniteltu LCD-taulutelevisioille, joiden paino on enintään 27 kg. Teline asennetaan pystysuoraan seinään. Teline on täysin liikkuva ja se kiertyy $\pm 180^\circ$, kallistuu $\pm 15^\circ$ ja kääntyy $\pm 15^\circ$.
- SV** Tack för att du har valt ett VisionMount™ MF209 väggfäste från Sanus Systems. Med modell MF209 kan du montera platta LCD-skärmar på upp till 27 kg på vertikala väggar. Det är ett väggfäste med full rörlighet. TV:n kan snurras ca. $\pm 180^\circ$, lutar ca. 15° , and vridas ca. 15° .
- NO** Takk for at du har valgt et Sanus Systems VisionMount™ MF209 veggfeste. Med MF209 kan du montere flate LCD-skjermer med en vekt på opp til 27 kg på en vertikal vegg. Veggfestet er fullt svingbart, slik at TV-en kan dreies $\pm 180^\circ$, skråstilles $\pm 15^\circ$ og svinges $\pm 15^\circ$.
- PL** Dziękujemy, że wybrali Państwo uchwyt ścienny VisionMount™ MF209 firmy Sanus Systems. Uchwyt MF209 służy do montażu na pionowej ścianie płaskich ekranów LCD o wadze do 27 kg. Jest to uchwyt uniwersalny umożliwiający obrót telewizora o $\pm 180^\circ$, nachylenie $\pm 15^\circ$ i skręt $\pm 15^\circ$.
- HU** Köszönjük, hogy a Sanus Systems VisionMount™ MF209 falikonzolt választotta. Az MF209 konzol max. 27 kg (60 font) súlyú, síkképernyős LCD TV függőleges felületre szerelésére szolgál. Minden irányban forgatható, a konzollal $\pm 180^\circ$ -ban görgethető, $\pm 15^\circ$ -ban billenthető és $\pm 15^\circ$ -ban forgatható a TV.
- RO** Mulțumim pentru alegerea suportului de perete Sanus Systems VisionMount™ MF209. Suportul MF209 a fost proiectat pentru susținerea televizoarelor LCD flat panel cu o greutate maximă de 27 kg pe un perete vertical. Este un suport variabil care permite televizorului să se rotească $\pm 180^\circ$, să se incline $\pm 15^\circ$ și să se răsucescă $\pm 15^\circ$.
- CS** Děkujeme, že jste si vybrali nástěnný držák VisionMount™ MF209 od společnosti Sanus Systems. Model MF209 je určen k instalaci plochých panelů LCD o hmotnosti do 27 kg [60 liber] na svislé zdi. Jedná se o plně otočný držák, který umožňuje otáčení televizoru o $\pm 180^\circ$, naklání o $\pm 15^\circ$ a natáčení o $\pm 15^\circ$.
- SL** Hvala, da ste izbrali stenski nosilec Sanus Systems VisionMount™ MF209. Omogoča pritrjevanje ploskih zaslonov LCD do teže 27 kg (60 lb) na navpično steno. Je gibljiv nosilec, ki omogoča obračanje televizorja za $\pm 180^\circ$, nagibanje za $\pm 15^\circ$ in vrtenje za $\pm 15^\circ$.
- HR** Hvala vam što ste odabrali Sanus Systems VisionMount™ MF209 stropnu montažu. MF209 je namijenjena za montažu ravnih LCD ploča čija težina ne prelazi 27 kg. Ovo je potpuno pokretljivi nosač koji dozvoljava televizoru da se uvije za $\pm 180^\circ$, nagne za $\pm 15^\circ$ i okrene za $\pm 15^\circ$.
- SK** Ďakujeme Vám, že ste si vybrali držiak na stenu Sanus Systems VisionMount™ MF209. Držiak MF209 je určený na upevnenie plochých LCD displejov s váhou do 27 kg (60 lb) na zvislú stenu. Je to plne pohyblivý držiak, ktorý umožňuje otáčanie televízora o $\pm 180^\circ$, nakláňanie o $\pm 15^\circ$ a otáčanie okolo zvislej osi o $\pm 15^\circ$.

EN ⚠ CAUTION: Do not use this product for any purpose not explicitly specified by Sanus Systems. Improper installation may cause property damage and/or personal injury. If you do not understand these directions or have doubts about the safety of the installation, contact Sanus Systems Customer Service or call a qualified contractor. Sanus Systems is not liable for damage or injury caused by incorrect mounting, assembly, or use.

The size and weight of your television must not exceed 94 cm (37 in) diagonally or 27 kg (60 lb). The wall must be capable of supporting five times the weight of the television plus the wall mount.

The supplied wall mounting hardware is not for metal stud or old cinder block walls. If you are uncertain about the nature of your wall, consult an installation contractor. The installer must verify the safety of any installation method or use of hardware not provided by or recommended by Sanus systems.

ES ⚠ ADVERTENCIA: No utilice este producto para ningún fin que no sea explícitamente especificado por Sanus Systems. Una instalación inadecuada puede provocar daños materiales o lesiones personales. Si no entiende las instrucciones de montaje o tiene alguna duda sobre la seguridad de la instalación, contacte con Sanus Systems o llame a un operario cualificado. Sanus Systems no es responsable de daños o lesiones causados por el montaje, ensamblaje o uso incorrectos.

Su televisor no debe superar las 94 cm (37 pulgadas) de diagonal ni los 27 kilos (60 libras) de peso. La pared debe poder soportar cinco veces el peso del televisor más el soporte.

El material de montaje de pared suministrado no está previsto para paredes de montantes de metal o antiguos bloques de cenizas. Si no está seguro de la naturaleza de la pared, consulte a un técnico de instalación. El instalador debe verificar la seguridad de cualquier método de instalación o la utilización de material no suministrado o recomendado por Sanus Systems.

DE ⚠ VORSICHT: Verwenden Sie dieses Produkt nicht für Zwecke, die von Sanus Systems nicht ausdrücklich angegeben wurden. Falsche Montage kann Sachbeschädigungen oder Körperverletzungen zur Folge haben. Falls Sie diese Anleitung nicht verstehen oder Zweifel bezüglich der Sicherheit der Montage haben, setzen Sie sich bitte dem Sanus Systems-Kundendienst in Verbindung oder ziehen Sie einen qualifizierten Unternehmer zu Rate. Sanus Systems haftet nicht für Schäden oder Verletzungen, die durch falsche Montage, falschen Zusammenbau oder falsche Benutzung verursacht werden.

Größe und Gewicht Ihres TV-Geräts dürfen 94 cm Bilddiagonale bzw. 27 kg nicht überschreiten. Die Wand muss das fünffache Gewicht des TV-Geräts plus Wandhalterung aushalten.

Die gelieferten Wandmontagebeschläge sind nicht für Metallstift- oder alte Schlackensteinwände geeignet. Wenn Sie sich über die Art Ihrer Wand nicht sicher sind, ziehen Sie bitte einen Montageunternehmer zu Rate. Dieser muss die Sicherheit jedes Montageverfahrens oder jede Verwendung von Beschlägen, die nicht von Sanus Systems geliefert oder empfohlen wurden, überprüfen.

FR ⚠ ATTENTION: N'utilisez pas ce produit à une fin non spécifiée expressément par Sanus Systems. Une installation incorrecte peut entraîner des préjudices corporels ou des dommages matériels. Si vous ne comprenez pas ces instructions ou si vous avez des doutes quant à la sécurité de l'installation, veuillez contacter le service clientèle de Sanus Systems ou un installateur qualifié. Sanus Systems n'est pas responsable des dommages ou des préjudices causés par un montage, un assemblage ou une utilisation incorrects.

La taille et le poids du téléviseur ne doivent pas dépasser 94 cm (37 pouces) de diagonale et 27 kg (60 lb). Le mur doit être capable de supporter cinq fois le poids combiné du téléviseur et du support mural.

Le matériel de support mural fourni n'est pas conçu pour être installé sur des montants en métal ou de vieux murs constitués de blocs de cendre. Si vous doutez de la nature de votre mur, consultez un installateur qualifié. L'installateur doit vérifier la sécurité de toute méthode d'installation ou de toute utilisation de matériel non fourni ou recommandé par Sanus Systems.

IT ⚠ PRECAUZIONE: Il presente prodotto non deve essere usato per scopi diversi da quelli chiaramente specificati da Sanus Systems. Un'installazione scorretta può esporre al rischio di danni a cose o lesioni personali. Qualora le presenti istruzioni non fossero comprese appieno, o in caso di dubbi per quanto attiene la sicurezza d'installazione, contattare il Servizio Clienti di Sanus Systems o altra persona qualificata. Sanus Systems non potrà essere ritenuta responsabile di alcun danno o lesione derivante da montaggio, assemblaggio o uso scorretto.

Dimensione e peso della TV non devono essere superiori rispettivamente a 94 cm diagonalmente e 27 kg. La parete deve essere in grado di sopportare cinque volte il peso della TV più il supporto a muro.

Gli elementi di montaggio forniti non sono adatti per montaggio su struttura metallica o vecchio blocco di calcestruzzo di scorie. In caso di dubbio sulla natura della propria parete, consultare una persona esperta d'installazione a muro. La persona incaricata dell'installazione deve verificare che metodi d'installazione o uso d'elementi non forniti o raccomandati da Sanus Systems siano sicuri.

PT ⚠ ATENÇÃO: Não use o produto para nenhuma finalidade que não tenha sido explicitamente especificada pela Sanus Systems. Uma instalação inadequada poderá causar danos de propriedade ou ferimentos pessoais. Se não compreender as instruções ou se tiver dúvidas sobre a segurança da instalação, por favor contacte o Centro de Atendimento ao Cliente da Sanus Systems ou consulte um técnico de instalações. A Sanus Systems não se responsabiliza por danos ou ferimentos causados pela incorrecta montagem e fixação ou pelo uso inadequado.

O tamanho e o peso da televisão não devem exceder 94 cm (37 polegadas) de diagonal ou 27 kg (60 Lbs). A parede deve ser capaz de suportar cinco vezes o peso da televisão acrescido do peso do material de montagem de parede.

A ferragem fornecida para a montagem em paredes não é para paredes de metal-stud (paredes de separação em aço) ou muros velhos feitos de blocos de escória. Se tiver dúvidas acerca da natureza da parede, por favor consulte um técnico de instalações. Caso as peças necessárias da estrutura não forem incluídas, consultar uma loja local ou contactar a Sanus Systems.

NL ⚠ WAARSCHUWING: Gebruik dit product niet voor doeleinden die niet expliciet zijn gespecificeerd door Sanus Systems. Onjuiste installatie kan leiden tot schade aan eigendommen of persoonlijk letsel. Wanneer u deze aanwijzingen niet begrijpt, of twijfelt over de veiligheid van de installatie, neem dan contact op met de afdeling Customer Service van Sanus Systems of met een erkend installateur. Sanus Systems is niet aansprakelijk voor enigerlei letsel of schade die het gevolg is van onjuiste montage, assemblage of gebruik.

De maximaal toegestane grootte en gewicht van de televisie zijn respectievelijk 94 cm (37 inch) diagonaal en 27 kg (60 lb). De muur moet in staat zijn vijf maal het gewicht van de televisie plus de muursteen te dragen.

De meegeleverde hardware voor de muursteen is niet geschikt voor metaal of B-2-blokken. Wanneer u niet zeker bent van de samenstelling van uw muur, neem dan contact op met een erkend installateur. Deze dient de veiligheid te verifiëren van iedere gewenste installatiemethode en gebruik van alle hardware die niet is aangeleverd of wordt aanbevolen door Sanus Systems.

TR ⚠ DİKKAT: Bu ürünü Sanus Sistemleri tarafından açıkça belirtilmeyen bir amaç için kullanmayın. Hatallı kurulum kişisel yaralanmaya ya da cihazınızın zarar görmesine neden olabilir. Bu talimatları anlamadıysanız ya da kurulumun düzgün bir şekilde yapıldığından emin değilseniz Sanus Sistemleri Müşteri Hizmet Merkezi ya da yetkili bir uzman ile iletişime geçin. Sanus Sistemleri, hatallı kurulum, tertibat ya da kullanımdan dolayı meydana gelen hasar veya yaralanmalardan hiçbir şekilde sorumlu değildir.

TV'nin çapraz boyutu 94 cm'yi, ağırlığı ise 27 kg'ı aşmamalıdır. Duvar, televizyon ile duvar montaj ağırlığının beş katını taşıyabilecek kapasitede olmalıdır.

Ürünle birlikte verilen duvar montaj donanımı metal profil veya eski blok duvarlar için uygun değildir. Duvarınızın yapısı hakkında bilgi sahibi değilseniz bir kurulum teknisyenine danışın. Kurulumu yapan kişi, kurulum yöntemi veya Sanus Systems tarafından tavsiye edilmeyen, başka bir firmaya ait donanım kullanımının güvenli olduğunu teyit etmelidir.

EL ⚠ ΠΡΟΣΟΧΗ: Μην χρησιμοποιείτε το προϊόν αυτό για χρήσεις οι οποίες δεν αναφέρονται ρητά από τη Sanus Systems. Τυχόν αντικανονική εγκατάσταση μπορεί να προκαλέσει υλικές ζημιές ή ατομικό τραυματισμό. Εάν δεν αντιλαμβάνεστε αυτές τις οδηγίες ή έχετε αμφιβολίες για την ασφάλεια της εγκατάστασης, επαφή με την Εξυπηρέτηση Πελατών της Sanus Systems ή επικοινωνήστε με εξειδικευμένο εγκαταστάτη. Η Sanus Systems δε φέρει ευθύνη για ζημιές ή τραυματισμό που ενδεχομένως έχει προκληθεί από εσφαλμένη τοποθέτηση, συναρμολόγηση ή χρήση.

Οι διαστάσεις και το βάρος της τηλεόρασης σας δεν θα πρέπει να υπερβαίνει τα 94 εκ. διαγώνιο (37") ή 27 κιλά. Η φέρουσα ικανότητα του τοίχου θα πρέπει να είναι ίση με το πενταπλάσιο του βάρους της τηλεόρασης και της επιτοίχης βάσης.

Τα παρεχόμενα υλικά επιτοίχης τοποθέτησης δεν προορίζονται για μεταλλικά αγκύρια ή παλαιού τύπου τούβλα (cinder block). Εάν δεν είστε βέβαιοι για την κατασκευή του τοίχου σας, επικοινωνήστε με εγκαταστάτη. Ο εγκαταστάτης θα πρέπει να επαληθεύσει την ασφάλεια της κάθε μεθόδου εγκατάστασης ή της χρήσης υλικών συναρμολόγησης που δεν παρέχονται ή δε συνιστώνται από τη Sanus Systems.

RU ⚠ ОСТОРОЖНО: Не используйте изделие для каких бы то ни было целей, конкретно не оговоренных компанией Sanus Systems. Неправильная установка может привести к повреждению имущества и травме. Если не понимаете данных инструкций или сомневаетесь в безопасности установки, обратитесь в центр обслуживания Sanus Systems или вызовите квалифицированного подрядчика. Sanus Systems не несет ответственности за ущерб и травмы, вызванные неправильной установкой, сборкой и использованием.

Формат и вес Вашего телевизора не должны превышать 94 см по диагонали и 27 кг. Стена должна выдерживать пятикратный вес телевизора и настенного крепежа.

Входящие в комплект крепежные металлоизделия не предназначены для стенок, построенных из стоек из тонкостенных профилей и стенок из старых шлакобетонных блоков. Если не уверены в типе стенки, проконсультируйтесь с подрядчиком по установке. Установщик обязан проверить безопасность метода установки и безопасность использования металлоизделий, не поставленных или не рекомендованных Sanus Systems.

DA ⚠️ **FORSIGTIG:** Brug ikke dette produkt til formål, som ikke er udtrykkelig specificerede af Sanus Systems. Forkert installation kan medføre skade på materiale eller personskaade. Hvis du ikke forstår disse instruktioner, eller er i tvivl om installationsikkerhed, kontakt Sanus Systems Kundeservice eller ring til en kvalificeret installatør. Sanus Systems er ikke ansvarlig for skade eller kvæstelser forårsaget af forkert ophæng, forkert montage eller forkert brug.

Størrelsen og vægten af dit fjernsyn må ikke overstige 94 cm (37") diagonalt eller 27 kg (60 lb). Væggen skal være i stand til at bære fem gange vægten af fjernsynet plus vægophænget.

Det medfølgende armatur er ikke beregnet til metalunderligger eller gamle vægge af cindersbetonblok. Hvis du ikke er sikker på din væggs type, kontakt en installatør. Installatøren skal verificere sikkerheden af en hvilken som helst installationsmetode eller brug af armatur, som ikke er leveret eller anbefalet af Sanus Systems.

FI ⚠️ **VAROITUS:** Käytä tuotetta vain siihen tehtävään, johon Sanus Systems on sen tarkoitannut. Jos asennusta ei suoriteta huolellisesti, seurauksena voi olla henkilö- tai omaisuusvahinkoja. Jos et ymmärrä ohjeita tai et ole varma, onko tuote asennettu turvallisesti, kysy neuvoa rakennusalan ammattilaiselta tai ota yhteyttä Sanus Systemsiin. Sanus Systems ei vastaa henkilö- eikä omaisuusvahingoista, jotka aiheutuvat virheellisestä kokoonpanosta, kiinnityksestä tai käytöstä.

Television halkaisija saa olla enintään 94" (37 cm) ja paino enintään 27 kg. Seinän on pystyttävä kantamaan viisi kertaa television ja telineen yhteispaino.

Mukana toimitetut seinäkiinnitystarvikkeet eivät sovellu metallirankaseiniin eivätkä kaikkiin vanhoihin betonitiiliseiniin. Jos et ole varma seinän rakenteesta, kysy neuvoa rakennusalan ammattilaiselta. Asentajan on varmistuttava asennuksen turvallisuudesta, jos työssä käytetään muita kuin Sanus Systemsin toimittamia tai suosittelemia menetelmiä tai varusteita.

SV ⚠️ **OBSERVERA:** Använd inte produkten för andra ändamål än de som uttryckligen omnämns av Sanus Systems. Felaktig montering kan leda till skador på föremål och personer. Om du inte förstår beskrivningen eller är tveksam om monteringen är säker, ta kontakt med Sanus Systems' kundtjänst eller en kvalificerad tekniker. Sanus Systems kan inte hållas ansvarig för skador eller olycksfall som förorsakats av felaktig montering, felaktig hopsättning eller felaktig användning.

TV-apparatens diagonal får inte vara större än 94 cm (37") och apparaten får inte väga mer än 27 kg. Väggen måste tåla minst 5 gånger TV:ns vikt inklusive väggfäste.

De metalldelar som levererats för väggmonteringen är inte till för väggar med metallregler eller väggar med slaggbetongblock. Om du är osäker på hur väggen är uppbyggd, ta kontakt med en installationsentreprenör. Entreprenören måste kontrollera att alla monteringsmetoder eller järnvaror som inte levererats eller rekommenderats av Sanus är säkra.

NO ⚠️ **ADVARSEL:** Bruk ikke dette produktet til andre formål enn de som spesifiseres av Sanus Systems. Feil installasjon kan føre til personskaade eller materielle skader. Hvis du ikke forstår disse instruksjonene eller tviler på om installasjonen er trygg, bør du kontakte Sanus Systems Customer Service eller tilkalle en kvalifisert snekker. Sanus Systems kan ikke holdes ansvarlig for skade eller legemsskade som skyldes feil montering, feil sammenføring eller feil bruk.

TV-ens størrelse og vekt må ikke overstige 94 cm (37 tommer) diagonalt eller 27 kg. Veggen må kunne bære minst 5 ganger fjernsynets vekt inklusive veggfeste.

Dette veggfestet er ikke beregnet på feste til metallstolper eller gamle askesteinvegger. Hvis det er tvil om veggens beskaffenhet, kontaktes en kvalifisert fagmann. Installatøren må kontrollere at det er trygt å bruke eventuelle monteringsmetoder eller beslag som ikke leveres eller anbefales av Sanus Systems.

PL ⚠️ **OSTRZEŻENIE:** Nie wykorzystuj tego produktu do celów innych niż wyraźnie określone przez firmę Sanus Systems. Nieprawidłowa instalacja może spowodować zniszczenie mienia lub obrażenia ciała. Jeśli poniższe wskazówki nie są zrozumiałe lub masz wątpliwości co do bezpieczeństwa instalacji, skontaktuj się z działem obsługi klienta firmy Sanus Systems lub wezwij wykwalifikowanego wykonawcę. Firma Sanus Systems nie ponosi odpowiedzialności za szkody i obrażenia będące wynikiem nieprawidłowego mocowania, montażu czy użytkowania.

Przekątna telewizora nie może przekraczać 94 cm, a waga 27 kg. Ściana powinna utrzymywać ciężar pięciokrotnie większy niż waga telewizora wraz z uchwytem.

Dostarczony osprzęt do montażu ściennego nie jest przeznaczony do ścian o stelażu z profili stalowych lub zbudowanych ze starych pustaków żużlowych. W razie wątpliwości co do konstrukcji ściany należy skonsultować się z wykonawcą instalacji, który powinien sprawdzić bezpieczeństwo każdej metody montażu i użytego sprzętu, niedostarczonych lub niezatwierdzonych przez firmę Sanus Systems.

HU ⚠️ **FIGYELMEZTÉTÉS:** A termékét kizárólag a Sanus Systems által meghatározott célra használja. A szabálytalan összeállítás anyagi kárt vagy személyi sérülést okozhat. Ha nem találja egyértelműnek a jelen utasításokat, vagy kétségei lennének az összeállítás biztonságosságával kapcsolatban, vegye fel a kapcsolatot a Sanus Systems Vevőszolgálatával, esetleg hívjon szakképzett kivitelezőt. A Sanus Systems nem vállal felelősséget a szakszerűtlen összeállításból, összeszerelésből vagy használatból eredő károkért vagy sérülésekért.

A TV átmérője nem haladhatja meg a 94 cm-t (37"), tömege pedig a 27 kg-ot (60 font). A fal bírja el a TV-készülék és a falikonzol tömegének ötszörösét.

A szállított falikonzol szerelvény fém falpillérekre vagy régi salaktömb falakon nem használható. Ha nem biztos az adott fal jellegében, vegye fel a kapcsolatot egy kivitelezővel. Ez esetben a kivitelező bármely telepítési mód, illetve a nem a Sanus Systems által szállított vagy ajánlott szerelvény használatának a biztonságosságát is ellenőrizi.

RO ⚠️ **ATENȚIE:** Nu folosiți acest produs pentru un alt scop decât cel specificat explicit de Sanus Systems. Instalarea necorespunzătoare va cauza avarii aparatului sau leziuni personale. Dacă nu înțelegeți aceste instrucțiuni sau aveți unele îndoieli cu privire la siguranța montajului luați legătura cu serviciul pentru clienți Sanus Systems sau telefonați la un constructor instalator autorizat. Sanus Systems nu este răspunzătoare pentru avarii sau leziuni cauzate de fixarea incorectă, asamblarea sau folosirea incorectă.

Mărimea și greutatea televizorului dvs. nu trebuie să depășească 94 cm (diagonală televizorului) și greutatea de 27 kg. Peretele trebuie să fie capabil să suporte de cinci ori greutatea televizorului plus suportul de perete.

Piese de fixare livrate pentru montajul pe perete nu sunt pentru o grindă de metal sau pereți vechi din cărămizi de zgură. Dacă nu sunteți sigur de calitatea peretelui consultați un constructor instalator. Instalatorul va trebui să verifice siguranța și metoda de instalare sau folosire a pieselor de fixare nelivrate sau recomandate de Sanus systems.

CS ⚠️ **POZOR:** Používejte tento výrobek výhradně pro účel výslovně stanovený výrobcem Sanus Systems. Nesprávná instalace může vést k poškození majetku nebo zranění osob. Pokud tento pokynům nerozumíte nebo máte jakékoli pochybnosti ohledně bezpečnosti instalace, kontaktujte oddělení služeb zákazníkům společnosti Sanus Systems nebo zavolejte kvalifikovaného odborníka. Společnost Sanus Systems neodpovídá za poškození nebo zranění způsobená nesprávnou instalací, montáží nebo použitím.

Velikost televize nesmí překročit úhlopříčku 94 cm [37 palců] a hmotnost nesmí překročit 27 kg [60 liber]. Zeď musí udržet pětinašobek hmotnosti televizoru plus nástěnného držáku.

Dodaný materiál pro montáž na zeď není určen pro montáž do kovových sloupů nebo starých zdí ze škvárových cihel. Pokud si nejste jisti, z jakého materiálu se zeď skládá, obraťte se na smluvní montážní firmu. Montér musí ověřit bezpečnost veškerých způsobů instalace nebo použití součástek, které neposkytla nebo nedoporučila společnost Sanus Systems.

SL ⚠️ **POZOR:** Tega izdelka ne uporabljajte v namene, ki niso strogo določeni s strani Sanus Systems. Nepravilna namestitve lahko povzročijo materialno škodo ali telesne poškodbe. Če ne razumete teh navodil ali dvomite v varnost namestitve, se obrnite na center za pomoč strankam Sanus Systems ali pokličite kvalificiranega izvajalca. Sanus Systems ni odgovoren za škodo ali poškodbo povzročene zaradi nepravilne montaže, sestave ali uporabe.

Velikost in teža televizorja ne sme presežati 94 cm (37 in) po diagonalni ali 27 kg (60 lb). Stena mora biti sposobna podpiranja petkratne teže televizorja in stenskega nosilca skupaj.

Priložena montažna oprema ni primerna za kovinske vijake ali stene iz starega lahkega betona iz žlindre. Če niste prepričani o sestavi vaše stene, se posvetujte z monterjem. Ta mora preveriti varnost izbranega montažnega postopka ali uporabo montažne opreme, ki je niste dobili pri podjetju Sanus Systems oz. je podjetje ne priporoča.

HR ⚠️ **UPOZORENJE:** Nemojte koristiti ovaj proizvod u bilo koju svrhu osim one koju je odredila tvrtka Sanus Systems. Nepravilna montaža može prouzročiti oštećenja imovine ili tjelesnu ozljedu. Ukoliko niste razumjeli ove upute ili imate dvojbe u svezi sigurnosti instalacije, kontaktirajte korisničku službu Sanus Systemsa ili nazovite kvalificiranog izvođača radova. Sanus Systems nije odgovoran za štetu niti ozljedu nastalu zbog nepravilne montaže, nepravilnog sastavljanja ili nepravilne uporabe.

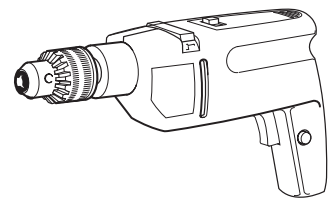
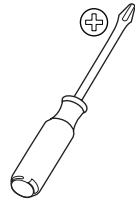
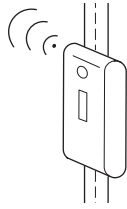
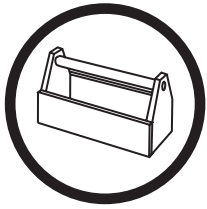
Vaš televizor ne smije biti veći od 94cm po dijagonali i biti teži od 27 kg. Zid mora biti u stanju izdržati težinu veću pet puta od težine televizora plus težinu zidne montaže.

Priložena oprema za zidnu montažu nije namijenjena za montažu na metalne stupove niti na stare zidove od lakog betona. Ako niste sigurni u osobine vašeg zida, posavjetujte se s izvođačem radova. Izvođač radova mora provjeriti sigurnost bilo kakve metode instalacije ili upotrebe opreme koju Sanus Systems nije odobrio ili preporučio.

SK ⚠️ **UPOZORNENIE:** Nepoužívajte tento výrobok na žiadny účel, ktorý výrobca Sanus Systems výslovné neuvádza. Nesprávna inštalácia môže spôsobiť poškodenie majetku alebo úraz. Ak nerozumiete týmto pokynom alebo máte pochybnosti o bezpečnosti inštalácie, kontaktujte Službu zákazníkom spoločnosti Sanus Systems alebo zavolajte kvalifikovanému dodávateľovi. Sanus Systems nezodpovedá za škodu alebo úraz spôsobený nesprávnou inštaláciou, montážou alebo používaním.

Veľkosť a váha vášho televizora nesmie prekročiť 94 cm (37") diagonálne alebo 27 kg (60 lb). Stena musí byť schopná udržať päťnásobok váhy televizora a držáka.

Dodaný hardvér na upevnenie na stenu nie je určený na steny z kovových konštrukcií alebo starých škarobetonových tvárnic. Ak máte pochybnosti o type Vašej steny, obráťte sa na dodávateľa inštalácie. Montér musí overiť bezpečnosť akejkoľvek metódy inštalácie, resp. použitia súčiastok, ktoré spoločnosť Sanus Systems nedodala alebo neodporučila.



EN Supplied Parts and Hardware

Make sure all parts are included and undamaged. Never use defective parts. If hardware is damaged or missing, contact your local hardware store or Sanus Systems. Before returning products to the point of purchase, contact Sanus Systems. Replacement parts for products purchased through authorized dealers are shipped directly to you.

ES Piezas y Materiales Suministrados

Compruebe que estén incluidas todas las piezas y que estén en buenas condiciones. No use nunca piezas defectuosas. Si hay algún material defectuoso o falta algo, consulte con su almacén de ferretería o llame a Sanus Systems. Antes de devolver algún producto al punto de venta, llame a Sanus Systems. Las piezas de recambio para productos adquiridos a través de concesionarios autorizados le serán enviados a usted directamente.

DE Gelieferte Teile und Beschläge

Vergewissern Sie sich, dass alle Teile vorhanden und unbeschädigt sind. In keinem Fall schadhafte Teile verwenden. Wenn Beschläge beschädigt sind oder fehlen, setzen Sie sich bitte mit Ihrer örtlichen Eisenwarenhandlung oder mit Sanus Systems in Verbindung. Setzen Sie sich, bevor Sie Produkte an die Verkaufsstelle zurückgeben, mit Sanus Systems in Verbindung. Austauscherteile für Produkte, die über autorisierte Vertragshändler bezogen wurden, werden direkt an Sie versandt.

FR Pièces et matériel fournis

Veillez à ce que toutes les pièces soient présentes et en bon état. N'utilisez jamais de pièces endommagées. Si du matériel est endommagé ou fait défaut, veuillez contacter votre fournisseur local ou Sanus Systems. Avant de retourner les produits au point de vente, veuillez contacter Sanus Systems. Les pièces de remplacement pour les produits achetés par la voie de distributeur agréés vous seront immédiatement expédiées.

IT Parti ed elementi di montaggio in dotazione

L'utilizzatore deve accertarsi che tutte le parti fornite siano incluse e non presentino segni di danneggiamento. Parti difettose non devono essere utilizzate. Qualora gli elementi di montaggio fossero danneggiati o mancanti, contattare il rivenditore locale degli elementi di montaggio o Sanus Systems. Prima di ritornare i prodotti al punto vendita dove è stato effettuato l'acquisto contattare Sanus Systems. Le parti di ricambio di prodotti acquistati tramite rivenditore autorizzato vengono spedite direttamente all'utilizzatore.

PT Partes e Ferramentas Fornecidas

Verifique se todas as partes foram incluídas e não estão danificadas. Nunca use peças defeituosas. Caso as peças estiverem danificadas ou faltarem, consulte uma loja local ou contacte a Sanus Systems. Por favor contacte a Sanus Systems antes de devolver qualquer produto ao ponto de venda. Peças suplentes de produtos comprados através de ponto de venda autorizado, ser-lhe-ão enviadas directamente.

NL Meegeleverde onderdelen en hardware

Overtuig u ervan dat alle genoemde onderdelen zijn meegeleverd en onbeschadigd zijn. Gebruik nooit defecte onderdelen. Indien er hardware ontbreekt of beschadigd is, neem dan contact op met uw lokale leverancier of met Sanus Systems. Voordat u producten retourneert naar het punt van aankoop, verzoeken wij u eerst contact op te nemen met Sanus Systems. Vervangingsonderdelen voor producten die zijn aangeschaft via een geautoriseerd dealer worden rechtstreeks naar u verzonden.

TR Ürünle Birlikte Verilen Parçalar ve Donanım

Tüm parçaların eksiksiz ve hasarsız olduğundan emin olun. Arızalı parçaları kesinlikle kullanmayın. Donanım hasarlı veya eksikse, yerel donanım bayiiniz veya Sanus Sistemleri ile irtibata geçin. Ürünü satış noktasına iade etmeden önce Sanus Sistemleriyle irtibata geçin. Satın aldığınız ürünlerin yedek parçaları yetkili bayiiler tarafından direkt olarak adresinize gönderilecektir.

EL Παρεχόμενα εξαρτήματα και υλικά συναρμολόγησης

Βεβαιωθείτε ότι όλα τα απαραίτητα εξαρτήματα υπάρχουν και δεν έχουν ελαττώματα. Ποτέ μη χρησιμοποιείτε ελαττωματικά εξαρτήματα. Εάν υλικά τυχόν λείπουν ή είναι ελαττωματικά, επικοινωνήστε με το τοπικό σας κατάστημα σιδηρικών ή τη Sanus Systems. Επικοινωνήστε με τη Sanus Systems πριν από την επιστροφή προϊόντων στο σημείο αγοράς τους. Θα σας αποσταλούν αμέσως ανταλλακτικά εξαρτήματα για προϊόντα μας τα οποία έχετε προμηθευτεί από τους εξουσιοδοτημένους αντιπροσώπους μας.

RU Детали и оборудование, входящее в комплект поставки

Убедитесь в наличии и целостности всех деталей. Никогда не используйте дефектные детали. Если какие-либо металлоизделия повреждены или отсутствуют, обратитесь в местный магазин металлоизделий или на фирму Sanus Systems. Перед тем, как вернуть изделия в место покупки, обратитесь в Sanus Systems. Запасные части для изделий, купленных через авторизованных дилеров, доставляются непосредственно вам.

DA Medfølgende dele og armatur

Sørg for at alle dele er inkluderet og ubeskadiget. Brug aldrig defekte dele. Hvis dit armatur er beskadiget eller mangler, kontakt din lokale isenkrammer eller Sanus Systems. Kontakt Sanus Systems før produkter returneres til forhandleren. Erstatningsdele til produkter, som er anskaffet hos en autoriseret forhandler, sendes direkte til dig.

FI Mukana tulevat osat ja tarvikkeet

Tarkasta, että kaikki osat ovat mukana ja ehjiä. Älä käytä osia, jos ne ovat viallisia. Jos tarvittavat kiinnitystarvikkeet ovat vioittuneet tai niitä ei ole mukana, kysy niitä rautakaupasta tai ota yhteyttä Sanus Systemsiin. Ota yhteyttä Sanus Systemsiin, ennen kuin palautat tuotteita myyjälle. Valtuutettujen jälleenmyyjien kautta ostettuihin tuotteisiin tarkoitettut vaihto-osat lähetetään suoraan sinulle.

SV Bifogade delar och järnvaror

Kontrollera att alla delar ingår och att de är oskadade. Använd aldrig defekta delar. Om några järnvaror är skadade eller saknas, ta kontakt med din lokala järnhandel eller med Sanus Systems. Innan du lämnar tillbaka produkter till försäljningsstället, ta kontakt med Sanus Systems. Ersättningsdelar till produkter som köpts via auktoriserade återförsäljare skickas direkt till dig.

NO Medleverte deler og beslag

Kontroller at alle deler er komplette og uskadede. Bruk aldri defekte deler. Hvis det er ødelagte eller manglende deler, skal du kontakte din lokale leverandør eller Sanus Systems. Kontakt Sanus Systems før du returnerer produkter til salgsstedet. Reserverdeler for produkter som er kjøpt gjennom autoriserte forhandlere sendes direkte til deg.

PL Dostarczone części i osprzęt

Upewnij się, że zostały dołączone wszystkie części i nie są one uszkodzone. Nigdy nie używaj uszkodzonych części. Jeśli brakuje osprzętu lub jest on uszkodzony, udaj się do najbliższego sklepu z narzędziami lub skontaktuj się z firmą Sanus Systems. Zanim dokonasz zwrotu produktu do miejsca zakupu, skontaktuj się z Sanus Systems. Części zamienne do produktów nabytych u autoryzowanych dealerów są dostarczane bezpośrednio do klienta.

HU Mellékelt alkatrészek és szerelvények

Győződjön meg róla, hogy az összes mellékelt alkatrész meg van, azok nem sérültek. Soha ne használjon hibás alkatrészeket. Ha bármely szerelvény sérült vagy hiányzik, vegye fel a kapcsolatot a helyi szerelvénykereskedéssel vagy a Sanus Systemsszel. A terméknek az eladás helyére történő visszajuttatása előtt vegye fel a kapcsolatot a Sanus Systemsszel. A termékekhez a hivatalos forgalmazón keresztül vásárolt cserealkatrészek közvetlenül Önöz szállítjuk.

RO Părți componente livrate și piese metalice

Asigurați-vă că toate părțile componente necesare sunt incluse și nu sunt deteriorate. Nu folosiți niciodată părți componente defecte. Dacă piesele de fixare sunt deteriorate sau lipsesc și rugăm luați legătura cu magazinul furnizor local sau cu Sanus Systems. Înainte de a returna produse la punctul de achiziționare luați legătura cu Sanus Systems. Piesele substituite ale produselor predate vă vor fi imediat trimise prin furnizori autorizați.

CS Dodané součásti a montážní materiál

Ujistěte se, že jsou v balení všechny díly a že nejsou poškozeny. Nikdy nepoužívejte poškozené díly. Pokud některé díly chybí nebo jsou poškozeny, obraťte se na nejbližší železářství nebo na společnost Sanus Systems. Před vrácením výrobků do místa nákupu se spojte se společností Sanus Systems. Náhradní díly k výrobkům, které jste zakoupili u autorizovaných prodejců, vám pošleme přímo.

SL Dobavljeni deli in oprema

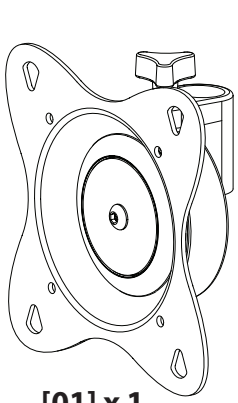
Poskrbite, da so vsi deli vključeni in nepoškodovani. Nikoli ne uporabljajte okvarjenih delov. Če so sestavni kosi poškodovani ali jih ni, se obrnite na lokalno trgovino s takšno opremo ali na Sanus Systems. Preden uzdelek vrnete na mesto nakupa, se obrnite na Sanus Systems. Nadomestni deli za izdelke, kupljeni pri pooblaščenih prodajalcih, so poslani neposredno vam.

HR Priloženi dijelovi i oprema

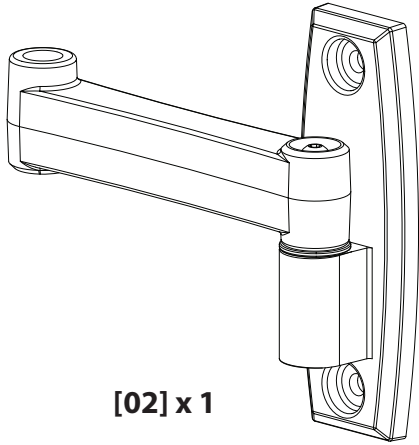
Provjerite jesu li svi dijelovi priloženi i neoštećeni. Nikada ne koristite oštećene dijelove. Ako je oprema oštećena ili nije potpuna kontaktirajte lokalnu trgovinu opreme ili Sanus Systems. Prije povrata proizvoda na mjesto kupovine, kontaktirajte Sanus Systems. Zamjenski dijelovi za proizvode kupljene preko ovlaštenih zastupnika biti će dostavljeni Vama direktno.

SK Dodávané súčiastky

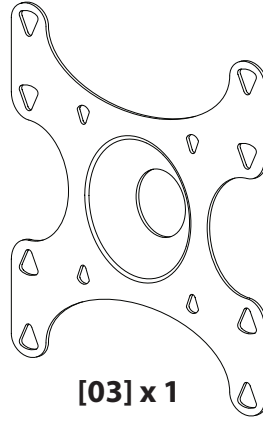
Uistite sa, či sú všetky súčiastky nepoškodené a či nejaká nechýba. Nikdy nepoužívajte poškodené diely. Ak sú súčiastky poškodené alebo chýbajú, kontaktujte obchod so železiarskym tovarom vo Vašom okolí alebo spoločnosť Sanus Systems. Predtým, ako vrátite výrobky na predajné miesto, kontaktujte spoločnosť Sanus Systems. Náhradné diely k výrobkom kúpeným prostredníctvom autorizovaných predajcov budú Vám budú zaslané priamo.



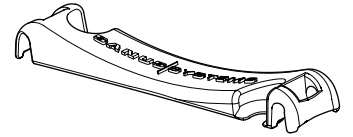
[01] x 1



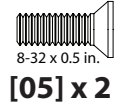
[02] x 1



[03] x 1



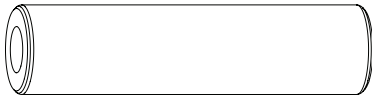
[04] x 1



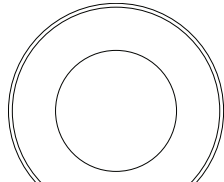
8-32 x 0.5 in.
[05] x 2



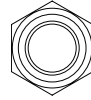
[06] x 6



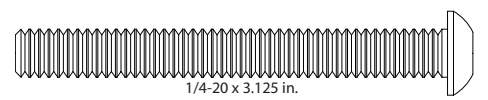
[07] x 1



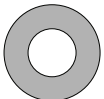
[08] x 1



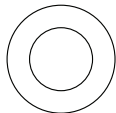
[09] x 1



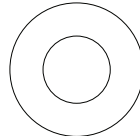
1/4-20 x 3.125 in.
[10] x 1



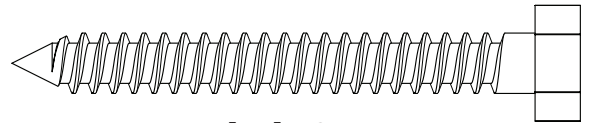
0.5 in.
[11] x 1



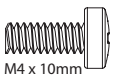
0.5 in.
[12] x 2



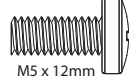
[13] x 2



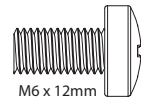
[14] x 2



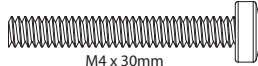
M4 x 10mm
[15] x 4



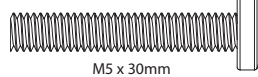
M5 x 12mm
[16] x 4



M6 x 12mm
[17] x 4



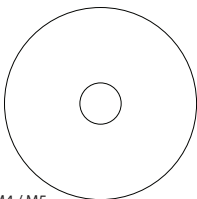
M4 x 30mm
[18] x 4



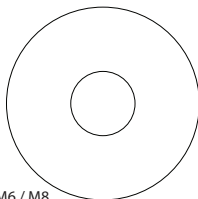
M5 x 30mm
[19] x 4



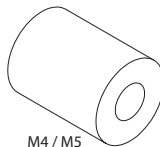
M6 x 35mm
[20] x 4



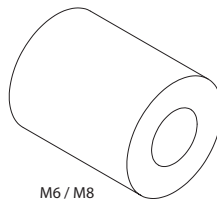
M4 / M5
[21] x 4



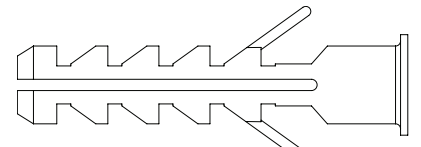
M6 / M8
[22] x 4



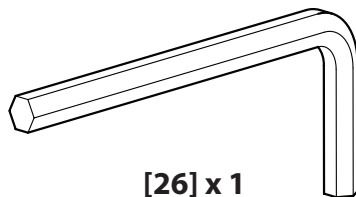
M4 / M5
[23] x 4



M6 / M8
[24] x 4

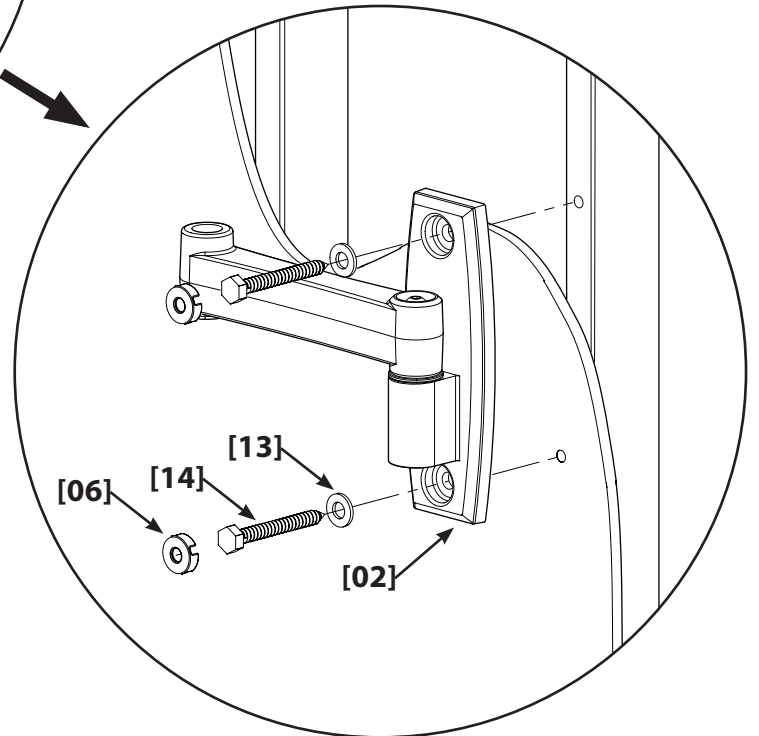
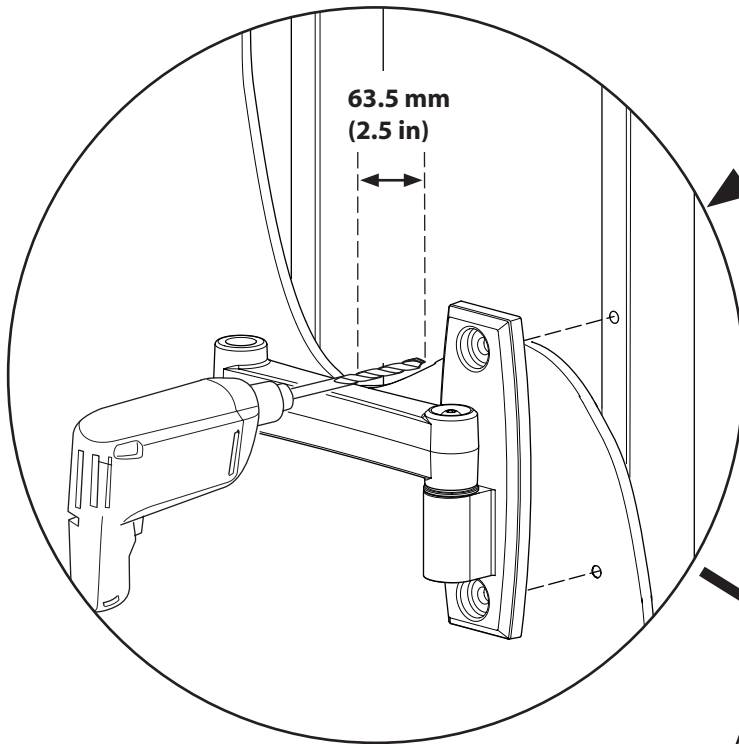
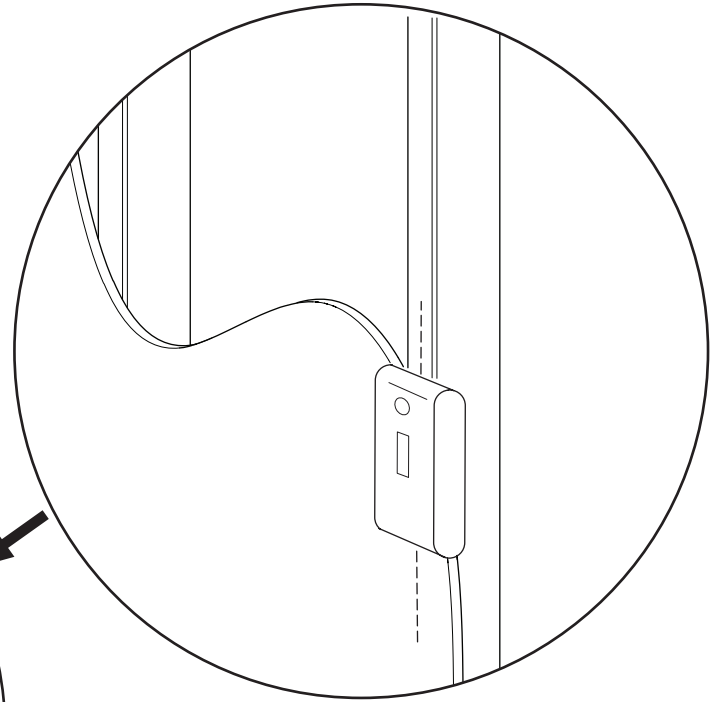
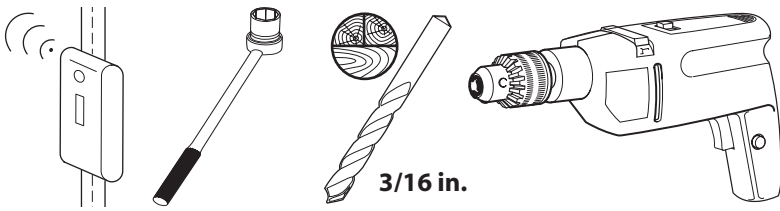


[25] x 2



[26] x 1

1-1



EN 1 – 1: WOOD STUD MOUNTING

CAUTION: Do not over-tighten the Lag Bolts [14]. Tighten the Lag Bolts only until they are pulled firmly against the Wall Plate [02]. If there is a layer of drywall or other material, this material may not exceed 16 mm (5/8 in) in thickness. Failure to heed this caution may result in property damage and/or personal injury.

ES 1 – 1: MONTAJE DE MONTANTE DE MADERA

ADVERTENCIA: No apriete excesivamente los tornillos de madera [14], apriételes sólo hasta que se encuentren firmemente sujetos a la placa mural [02]. Si existe una capa o placa de yeso u otro material, éste no debe superar los 16 mm (5/8 de pulgada) de espesor. El no tomar esta precaución, puede provocar daños materiales y/o lesiones personales.

DE 1 – 1: HOLZSTIFTMONTAGE

VORSICHT: Die Holzschrauben [14] nicht zu stark anziehen. Die Holzschrauben nur so weit anziehen, dass sie fest an der Wandplatte [02] anliegen. Ist eine Schicht Trockenmauer oder anderes Material vorhanden, darf dieses Material eine Dicke von 16 mm nicht überschreiten. Die Nichtbeachtung dieses Vorsichtshinweises kann zu Sachschäden und/oder Körperverletzungen führen.

FR 1 – 1: MONTAGE SUR MONTANTS EN BOIS

ATTENTION: Ne pas serrer excessivement les tire-fonds [14]. Ne les serrer que jusqu'à ce qu'ils se trouvent fermement placés contre la plaque murale [02]. Si le mur est pourvu d'une cloison sèche ou d'un autre matériau, ce matériau ne doit pas dépasser 16 mm (5/8 pouce) d'épaisseur. Ne pas respecter cette précaution peut entraîner des préjudices corporels ou des dommages matériels.

IT 1 – 1: MONTAGGIO SU MONTANTE DI LEGNO

PRECAUZIONE: Non serrare eccessivamente i Tirafondi [14]. Serrare i tirafondi solo fino a farli aderire in modo sicuro alla piastra a muro [02]. In presenza di strato, cartongesso o altro materiale, questo non deve avere spessore superiore a 16 mm. La mancata osservanza di questa precauzione può esporre al rischio di danno a cose e/o lesione personale.

PT 1 – 1: MONTAGEM EM ESTRUTURAS DE MADEIRA

ATENÇÃO: Não aperte os parafusos de cabeça sextavada [14] em demasia. Aperte-os apenas de forma a que estejam posicionados contra a Placa de Suporte [02]. Caso houver uma camada de emplastro ou de qualquer outro material de revestimento, esta não deve exceder 16 mm (5/8 polegadas) de grossura. Uma falha neste procedimento de montagem pode resultar em danos da propriedade e/ou ferimentos pessoais.

NL 1 – 1: MONTAGE IN HOUT

WAARSCHUWING: Draai de schroefbouten [14] niet te hard aan. Draai ze aan tot ze stevig tegen de muurplaat [02] zijn getrokken. Als er sprake is van een structuurlaag of een ander materiaal op de muur, dan mag deze laag niet dikker zijn dan 16 mm (5/8 inch). Houdt u zich niet aan deze regel, dan kan dat leiden tot persoonlijk letsel of beschadiging van apparatuur.

TR 1 – 1: AĞAÇ İSKELET MONTAJI

DIKKAT: Ağaç Civatalarını [14] gereğinden fazla sıkmayın. Ağaç Civatalarını, Duvar Plakasına [02] iyice sabitlenene kadar sıkın. Alçıpan veya diğer yapı malzemeleri 16 mm'den daha kalın olmamalıdır. Bu uyarıyı dikkate almamak ürünün zarar görmesine ve/veya kişisel yaralanmalara neden olabilir.

EL 1 – 1: ΤΟΠΟΘΕΤΗΣΗ ΣΕ ΞΥΛΟ

ΠΡΟΣΟΧΗ: Μη σφίγγετε υπερβολικά τα στριφώνια [14]. Σφίξτε τα Στριφώνια μόνο μέχρι να τραβηχτούν γερά επάνω στην Επίτοιχη Πλάκα [02]. Εάν υπάρχει επίχρισμα από σοβά ή άλλο υλικό, το πάχος αυτού δεν θα πρέπει να υπερβαίνει τα 1,6 εκ. Εάν δεν τηρηθεί αυτή η προφύλαξη, μπορεί να προκληθούν ζημιές και / ή τραυματισμός.

RU 1 – 1: КРЕПЛЕНИЕ НА ДЕРЕВЯННЫЙ КОСТЫЛЬ

ОСТОРОЖНО: Не перетягивайте Шурупы под ключ [14]. Закручивайте Шурупы под ключ только до тех пор, пока они не будут плотно притянуты к Настенной пластине [02]. Если имеется слой штукатурки или другого материала, толщина этого слоя не должна превышать 16 мм. Игнорирование этого предупреждения может вызвать повреждение имущества и/или травмы.

DA 1 – 1: FASTGØRELSE PÅ TRÆUNDERLIGGER

FORSIGTIG: Overspænd ikke franskskruerne [14]. Spænd kun franskskruerne til de presses stramt mod vægpladen [02]. Hvis der er et lag af gipsplade eller andet materiale, må dette materiale ikke være tykkere end 16 mm (5/8"). Overholdes dette ikke kan det medføre skade på materiale og/eller personskaade.

FI 1 – 1: KIINNITTÄMINEN PUUPALKKIIN

VAROITUS: Älä kiristä kansiruuveja [14] liikaa. Kiristä kansiruuveja vain sen verran, että ne painuvat tiukasti seinälevyvä [02] vasten. Jos seinä on verhottu kipsilevyllä tai muulla materiaalilla, tämän kerroksen paksuus saa olla enintään 16 mm. Tämän varoituksen laiminlyönti voi johtaa henkilö- tai omaisuusvahinkoihin.

SV 1 – 1: MONTERING PÅ VÄGGAR MED REGELVERK AV TRÄ

OBSERVERA: Dra inte åt de franska träskruvarna [14] för hårt. Dra bara åt skruvarna tills de sitter åt mot väggplattan [02]. Om det finns ett lager puts eller annat material på väggen får detta lager inte vara tjockare än 1,6 cm. Om detta inte uppmärksammas kan det leda till skador på föremål och/eller personskaador.

NO 1 – 1: MONTERING PÅ TRESTENDER

ADVARSEL: Skruene [14] må ikke strammes for mye. Skruene må bare strammes til de sitter godt mot veggplaten [02]. Hvis det er et lag med puss eller annet materiale, må dette laget ikke være tykkere enn 16 mm. Hvis denne advarselen ikke følges, kan det føre til materiell skade og/eller legemsskade.

PL 1 – 1: MONTAŻ NA ŚCIANACH O STELAŻU DREWNIANYM

OSTRZEŻENIE: Nie przekraczaj śrub do drewna [14]. Należy przykręcać je jedynie do momentu ścisłego przylegania do powierzchni płytki ściennej [02]. W przypadku warstwy suchego muru lub innego materiału, warstwa ta nie może przekraczać 16 mm grubości. Zlekceważenie tego ostrzeżenia może spowodować zniszczenie mienia i/lub obrażenia ciała.

HU 1 – 1: SZERELÉS FA FALAZATRA

FIGYELMEZTETÉS: Soha ne húzza túl a Rögzítőcsavarokat [14]. A Rögzítőcsavarokat csak addig húzza, amíg azok stabilan nem rögzülnek a Fali lemezen [02]. Amennyiben szárazfalazat vagy egyéb anyag található a falon, annak vastagsága nem haladhatja meg a 16 mm-t (5/8"). Jelen figyelmeztetés figyelmen kívül hagyása anyagi kárt és/vagy személyi sérülést okozhat.

RO 1 – 1: MONTAJ GRINDĂ LEMN

ATENȚIE: Nu strângeți excesiv de tare buloanele de ancorare [14]. Strângeți buloanele de ancorare numai până când acestea sunt presate bine pe placa perete [02]. Dacă există un strat de mortar sau alt material, acest strat de mortar sau alt material nu trebuie să depășească 1,6 cm în grosime. Neatenția cu privire la acest lucru va rezulta în avarii ale aparatului și/sau leziuni personale.

CS 1 – 1: MONTÁŽ NA DŘEVĚNÝ SLOUPEK

POZOR: Neutahujte vruty [14] příliš. Utáhněte vruty pouze tak, aby byly pevně přitisknuty ke stěnové desce [02]. Pokud je na zdi vrstva suchého obkladu nebo jiného materiálu, nesmí jeho tloušťka přesáhnout 16 mm (5/8 palce). Pokud toto varování neuposlechnete, může dojít k poškození majetku a/nebo zranění osob

SL 1 – 1: MONTAŽA NA LESENI STEBER

POZOR: Opažnih vijakov [14] ne privijte preveč. Zategnite jih le toliko, da so trdno priviti ob stensko ploščo [02]. Če imate obloge iz mavca ali drugega materiala, debelina le teh ne sme presežati 16 mm (5/8 in). Neupoštevanje tega ukrepa lahko povzroči materialno škodo in/ali telesno poškodbo.

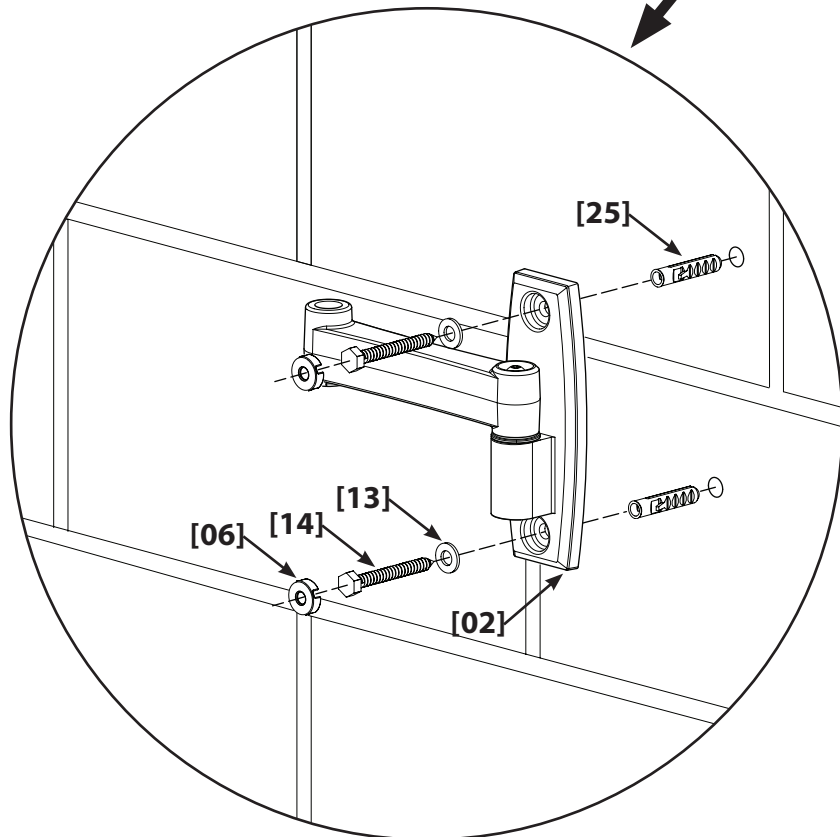
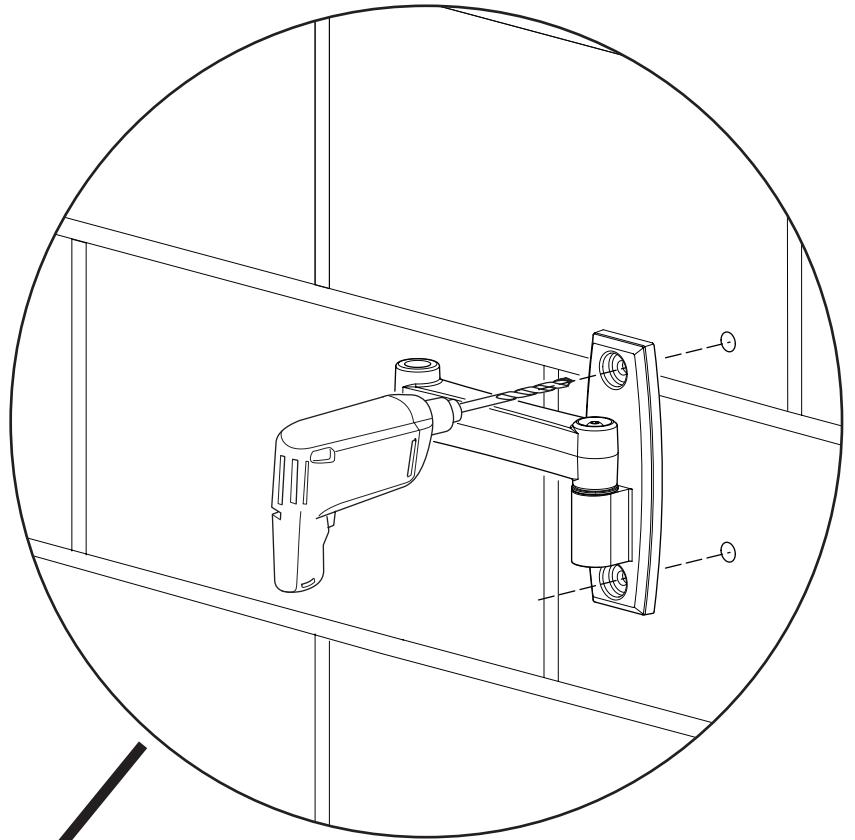
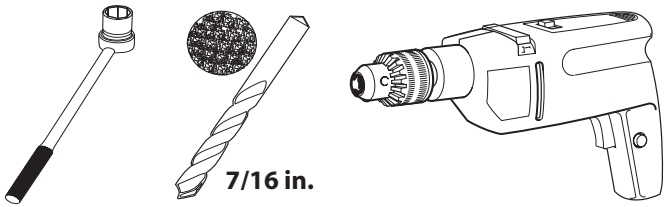
HR 1 – 1: MONTAŽA NA DRVENI STUP

UPOZORENJE: Nemojte previše pritegnuti vijke [14]. Pritežite vijke sve dok se čvrsto ne priljube uz zidnu ploču [02]. Ako postoji sloj suhozida ili drugog materijala, taj suhozid ili drugi materijal ne smiju biti deblji od 16 mm. Zanemarivanje ovog upozorenja može dovesti do oštećenja imovine i/ili do tjelesnih ozljeda

SK 1 – 1: UPEVNENIE DO DREVĚNÝCH TRÁMOV

UPOZORNENIE: Nezaťahujte kotviace skrutky príliš silno [14]. Zatahujte kotviace skrutky, len kým nebudú pevne prichytené k základni [02]. V prípade, že držiak inštalujete na vrstvu sadrokartónu alebo iného materiálu, jej hrúbka nesmie prekročiť 16 mm. Nevenovanie pozornosti tomuto upozorneniu môže spôsobiť poškodenie majetku a/alebo úraz.

1-2



EN 1 – 2: BRICK, SOLID CONCRETE, AND CONCRETE BLOCK MOUNTING

▲ CAUTION: Always locate Concrete Anchors [25] in the brick, block, or concrete. Never drill into the mortar between blocks. Make sure the Concrete Anchor is seated flush with the concrete surface even if there is a layer of drywall or other material. This drywall or other material may not exceed 16 mm (5/8 in.) in thickness. Failure to heed this caution may result property damage and/or personal injury.

ES 1 – 2: MONTAJE EN LADRILLO, HORMIGÓN COMPACTO Y BLOQUE DE HORMIGÓN

▲ ADVERTENCIA: En ladrillo, bloque u hormigón, coloque siempre anclajes de hormigón [25]. No taladre nunca en el mortero situado entre dos bloques. Procure que el anclaje quede embudido en la superficie de hormigón incluso aunque esté debajo de una capa o tabique de yeso u otro material. Este tabique de yeso u otro material no debe ser de más de 16 mm [5/8 pulgada] de espesor. El no tomar esta precaución puede causar daños materiales y/o lesiones personales.

DE 1 – 2: MONTAGE IN MAUERWERK, MASSIVBETON UND BETONBLÖCKEN

▲ VORSICHT: Betonanker [25] immer in das Mauerwerk, die Blöcke oder den Beton einsetzen. In keinem Fall in den Mörtel zwischen den Blöcken bohren. Sicherstellen, dass der Betonanker mit der Betonfläche bündig ist, auch wenn eine Schicht Trockenmauer oder anderes Material vorhanden ist. Diese Trockenmauer oder dieses andere Material darf 16 mm Dicke nicht überschreiten. Die Nichtbeachtung dieses Vorsichtshinweises kann zu Sachschäden und/oder Körperverletzungen führen.

FR 1 – 2: MONTAGE SUR DE LA BRIQUE, DU BÉTON PLEIN OU DES PARPAINGS

▲ ATTENTION : Placez toujours des chevilles pour béton [25] dans la brique, les parpaings ou le béton plein. Ne jamais percer dans le mortier entre les parpaings. Assurez-vous que les chevilles pour béton sont bien enfoncées à raz de la surface en béton, même si une cloison sèche ou un autre matériau la recouvre. Cette cloison ou cet autre matériau ne doit pas avoir plus de 16 cm [5/8 pouce] d'épaisseur. Ne pas respecter cette précaution peut entraîner des préjudices corporels ou des dommages matériels.

IT 1 – 2: MONTAGGIO SU MATTONE, CALCESTRUZZO SOLIDO E BLOCCO DI CALCESTRUZZO

▲ PRECAUZIONE: localizzare sempre gli Ancoraggi per Calcestruzzo [25] presenti nel mattone, nel blocco o nel calcestruzzo. Non trapanare mai nella malta tra i blocchi. Assicurarsi che l'ancoraggio per calcestruzzo sia collocato a filo con la superficie di calcestruzzo anche se è presente uno strato di cartongesso o altro materiale. Il calcestruzzo o altro materiale non devono avere spessore superiore a 16 mm. La mancata osservanza di questa precauzione può esporre al rischio di danno a cose e/o lesione personale.

PT 1 – 2: MONTAGEM EM PEDRA, BETÃO SÓLIDO E CONSTRUÇÕES DE BLOCOS DE CONCRETO

▲ ATENÇÃO: Localize sempre as Âncoras de Concreto [25] em pedra, blocos ou concreto. Nunca fure na argamassa entre blocos. Certifique-se que a Âncora de Concreto se encontra ao mesmo nível com a superfície do concreto, mesmo se estiver coberta com emplastro ou outro tipo de material. O emplastro ou outro material não deve exceder 5,8 polegadas [16mm] de grossura. Uma falha neste procedimento de montagem pode resultar em danos da propriedade e/ou ferimentos pessoais.

NL 1 – 2: MONTAGE IN STEEN, BETON EN BETONBLOKKEN

▲ WAARSCHUWING: Gebruik altijd betonankers [25] in steen, beton of betonblokken. Boor nooit in de specie tussen de blokken. Zorg ervoor dat de betonankers helemaal in de muur worden ingebracht, zelfs als er een structuurlaag of ander materiaal op de muur is aangebracht. Als er sprake is van een structuurlaag of een ander materiaal op de muur, dan mag deze laag niet dikker zijn dan 16 mm (5/8 inch). Houdt u zich niet aan deze regel, dan kan dat leiden tot persoonlijk letsel of beschadiging van apparatuur.

TR 1 – 2: TUĞLA, DUVAR BETON VE BETON BRİKETE MONTAJ

▲ DİKKAT: Beton Bağlantısını [25] mutlaka tuğla, briket veya betona yerleştirin. Briketler arasındaki sıvalarda kesinlikle delik açmayın. Alçıpan ya da diğer yapı malzemesi olsa da Beton Bağlantısının beton yüzeye düz bir şekilde oturduğundan emin olun. Bu alçıpan veya diğer yapı malzemesi 16 mm'den daha kalın olmamalıdır. Bu uyarıyı dikkate almamak ürünün zarar görmesine ve/veya kişisel yaralanmalara neden olabilir.

EL 1 – 2: ΤΟΠΟΘΕΤΗΣΗ ΣΕ ΤΟΥΒΛΟ, ΜΠΕΤΟΝ ΚΑΙ ΤΣΙΜΕΝΤΟΛΙΘΟ

▲ ΠΡΟΣΟΧΗ: Πάντα να τοποθετείτε τα βύσματα μεττόν [25] σε τούβλο, τσιμεντόλιθο ή μεττόν. Ποτέ μην τρυπάτε στο κόνιμα ανάμεσα σε τούβλα ή τσιμεντόλιθους. Βεβαιωθείτε ότι το βύσμα μεττόν είναι πρόσωπο με την επιφάνεια του μεττόν ακόμα και εάν υπάρχει επιχρίσμα σοβά ή άλλου υλικού. Το πάχος του επιχρισματος (σοβά κλπ.) δεν θα πρέπει να υπερβαίνει τα 1,6 εκ. Εάν δεν τηρηθεί αυτή η προφύλαξη, μπορεί να προκληθούν ζημιές και / ή τραυματισμός.

RU 1 – 2: КРЕПЛЕНИЕ НА СТЕНАХ ИЗ КИРПИЧА, СПЛОШНОГО БЕТОНА И СТЕНАХ ИЗ БЕТОННЫХ БЛОКОВ

▲ ОСТОРОЖНО: Вставляйте Анкерное устройство [25] только в кирпич, блоки или бетон. Никогда не сверлите в строительном растворе между блоками. Следите за тем, чтобы Анкерное устройство было посажено заподлицо с поверхностью бетона, даже если имеется слой сухой кладки (штукатурки) или другого материала. Толщина этого слоя не должна превышать 16 мм. Игнорирование этого предупреждения может вызвать повреждение имущества и/или травмы.

DA 1 – 2: FASTGØRELSE PÅ MURSTEN, SOLID BETON, OG BETONBLOK

▲ FORSIGTIG: Sæt altid betonankre [25] i mursten, blok eller beton. Bor aldrig ind i mortlen mellem to blokke. Sørg for at betonankeret sidder plant med betonoverfladen også selvom der er et lag af gipsplade eller andet materiale. Tykkelsen af denne gipsplade eller andet materiale må ikke overstige 16 mm (5/8") . Overholdes dette ikke kan det medføre skade på materiale og/eller personskaade.

FI 1 – 2: KIINNITTÄMINEN TIILI-, BETONI- TAI BETONIHARKKOSEINÄÄN

▲ VAROITUS: Kiinnitä betonitulpat [25] aina tiileen, harkkoon tai betoniin. Älä poraa reikiä harkkojen väliseen laastiin. Varmista, että betonitulppa on kokonaan betonissa, myös jos betoni on kipsilevyn tai muun materiaalin alla. Kipsilevyn tai muun materiaalin paksuus ei saa olla yli 16 mm. Tämän varoituksen laiminlyönti voi johtaa henkilö- tai omaisuusvahinkoihin.

SV 1 – 2: MONTERING PÅ VÄGGAR AV TEGELSTEN, BETONG ELLER BETONGBLOCK

▲ OBSERVERA: Lokalisera alltid skruvankarna [25] i tegelsten, betongblock eller betong. Borra aldrig i murbruk mellan tegelstenar eller block. Se till att skruvankarna sitter tätt intill betongtan även om de befinner sig under ett lager av puts eller annat material. Denna puts eller annat material får inte vara tjockare än 1,6 cm. Om detta inte uppmärksammas kan det leda till skador på föremål och/eller personskadorna.

NO 1 – 2: MONTERING I MURSTEIN, BETONG OG BETONGBLOKKER

▲ ADVARSEL: Betongankrene [25] må alltid festes i murstein, betongblokker eller betong. Bor aldri i fugen mellom blokker. Sørg for at betongankrene flukter med betongoverflaten, også hvis den befinner seg under et lag med puss eller andre materialer. Denne puss eller annet materiale må ikke være tykkere enn 16 mm. Hvis denne advarselen ikke følges, kan det føre til materiell skade og/eller legemsskade.

PL 1 – 2: MONTAŻ NA ŚCIANIE Z CEGIEL, LITEGO BETONU, BLOCZKÓW BETONOWYCH

▲ OSTRZEŻENIE: W cegle, bloczkach betonowych lub betonie umieszczaj zawsze kolki kotwiące do betonu [25]. Nigdy nie wierć w spoinach między bloczkami. Upewnij się, że kolek kotwiący do betonu jest osadzony z każdej strony w betonie, nawet gdy występuje warstwa suchego muru lub innego materiału. Suchy mur lub inny materiał nie może przekraczać 16 mm grubości. Zlekceważenie tego ostrzeżenia może spowodować zniszczenie mienia i/lub obrażenia ciała.

HU 1 – 2: SZERELÉS TÉGLA, TÖMÖR BETON ÉS BETON IDOMKÓ FALAZATRA

▲ FIGYELMEZTETÉS: Minden esetben helyezze el a Beton rögzítőelemeket [25] a téglában, az idomkőben vagy a betonban. Soha ne végezzen fúrást az idomkövek közötti habarcsba. Győződjön meg róla, hogy a Beton rögzítőelem egy síkban van a beton felülettel még akkor is, ha szárazfalazati vagy más anyagréteg van jelen. A szárazfalazati vagy más anyag vastagsága nem haladhatja meg a 16 mm-t [5/8"]. Jelen figyelmeztetés figyelmen kívül hagyása anyagi kárt és/vagy személyi sérülést okozhat.

RO 1 – 2: MONTAJ ÎN CĂRĂMIDĂ, BETON SOLID ȘI PIATRĂ BETON

▲ ATENȚIE: Întotdeauna fixați ancora beton [25] în cărămidă, piatră sau beton. Nu faceți găuri niciodată în mortarul dintre pietre. Asigurați-vă că ancora beton este îngrapată în beton complet chiar dacă există un strat de mortar sau alt material. Acest strat de mortar sau alt material nu va depăși 1,6 cm în grosime. Neatenția cu privire la acest lucru va rezulta în avarii ale aparatului și/sau leziuni personale.

CS 1 – 2: MONTÁŽ DO ZDI Z CIHEL, JEDNOLITÉHO BETONU A BETONOVÝCH TVÁRNIC

▲ POZOR: Do cihel, tvárnice nebo betonu vždy umístěte hmoždinky do betonu [25]. Nikdy nevrtejte do malty mezi tvárnici. Ujistěte se, že je hmoždinka do betonu zasazena v jedné rovině s povrchem betonu, i když je na zdi vrstva suchého obkladu nebo jiného materiálu. Tloušťka suchého obkladu nebo jiného materiálu nesmí přesáhnout 16 mm (5/8 palce). Pokud toto varování neuposlechnete, může dojít k poškození majetku a/nebo zranění osob.

SL 1 – 2: MONTAŽA NA OPEKE, MASIVNI BETON IN BETONSKÉ BLOKE

▲ POZOR: Opažnih vijakov ne privijte preveč. Privijte opažne vijake [25] le toliko, da je matica za opažni vijak tesno privita ob stensko ploščo. Če imate obloge iz mavca ali drugega materiala, debelina le teh ne sme presežati 16 mm (5/8 in). Neupoštevanje tega ukrepa lahko povzroči materialno škodo in/ali telesno poškodbo.

HR 1 – 2: MONTAŽA NA DRVENI STUP

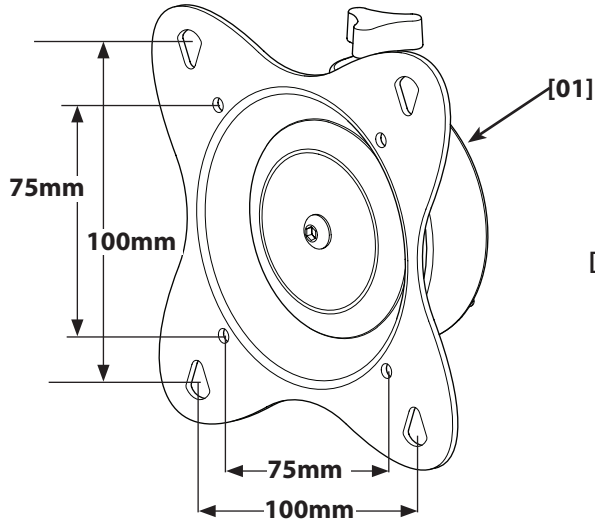
▲ UPOZORENJE: Nemojte previše pritegnuti vijake za drvo. Pritežite vijake za drvo [25] sve dok se podložka vijaka čvrsto ne priljubi uz zidnu ploču. Ako postoji sloj suhozida ili drugog materijala, taj suhozid ili drugi materijal ne smiju biti deblji od 16 mm. Zanemarivanje ovog upozorenja može dovesti do oštećenja imovine i/ili do tjelesnih ozljeda.

SK 1 – 2: UPEVNENIE DO DREVENÝCH TRÁMOV

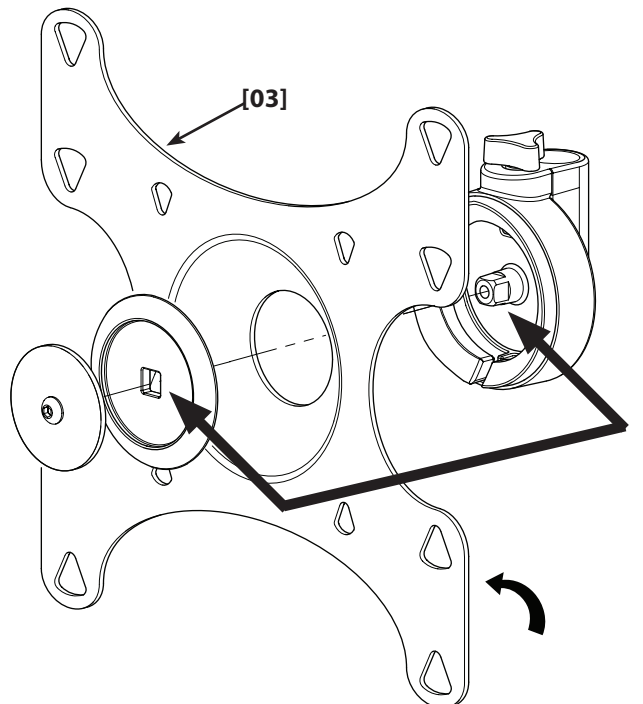
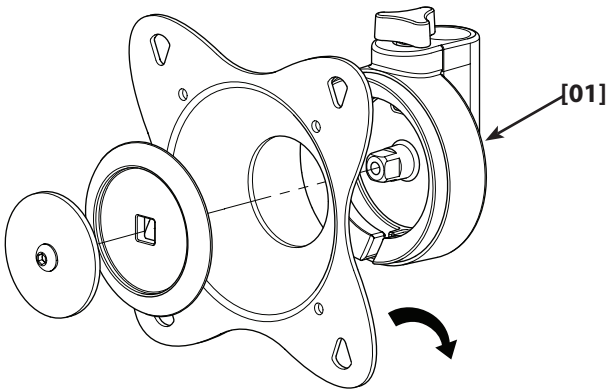
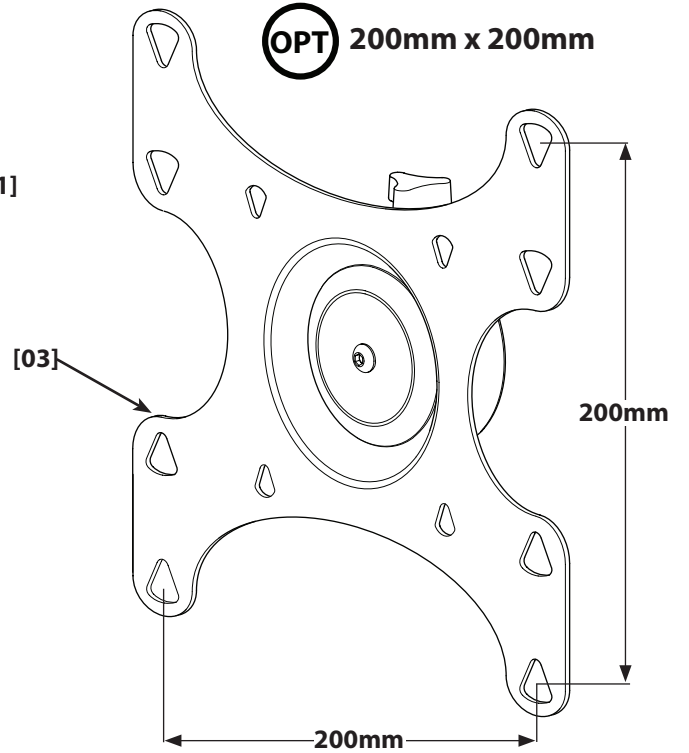
▲ UPOZORNENIE: Nezaťahujte kotviace skrutky príliš silno. Dotahujte kotviace skrutky [25], len kým nie je podložka kotviacej skrutky pevne pritiahnutá k základni. V prípade, že držiak inštalujete na vrstvu sadrokartónu alebo iného materiálu, hrúbka takéhoto sadrokartónu alebo iného materiálu nesmie prekročiť 16 mm. Ignorovanie tohto upozornenia môže spôsobiť poškodenie majetku a/alebo úraz.



75mm x 75mm, 100mm x 100mm

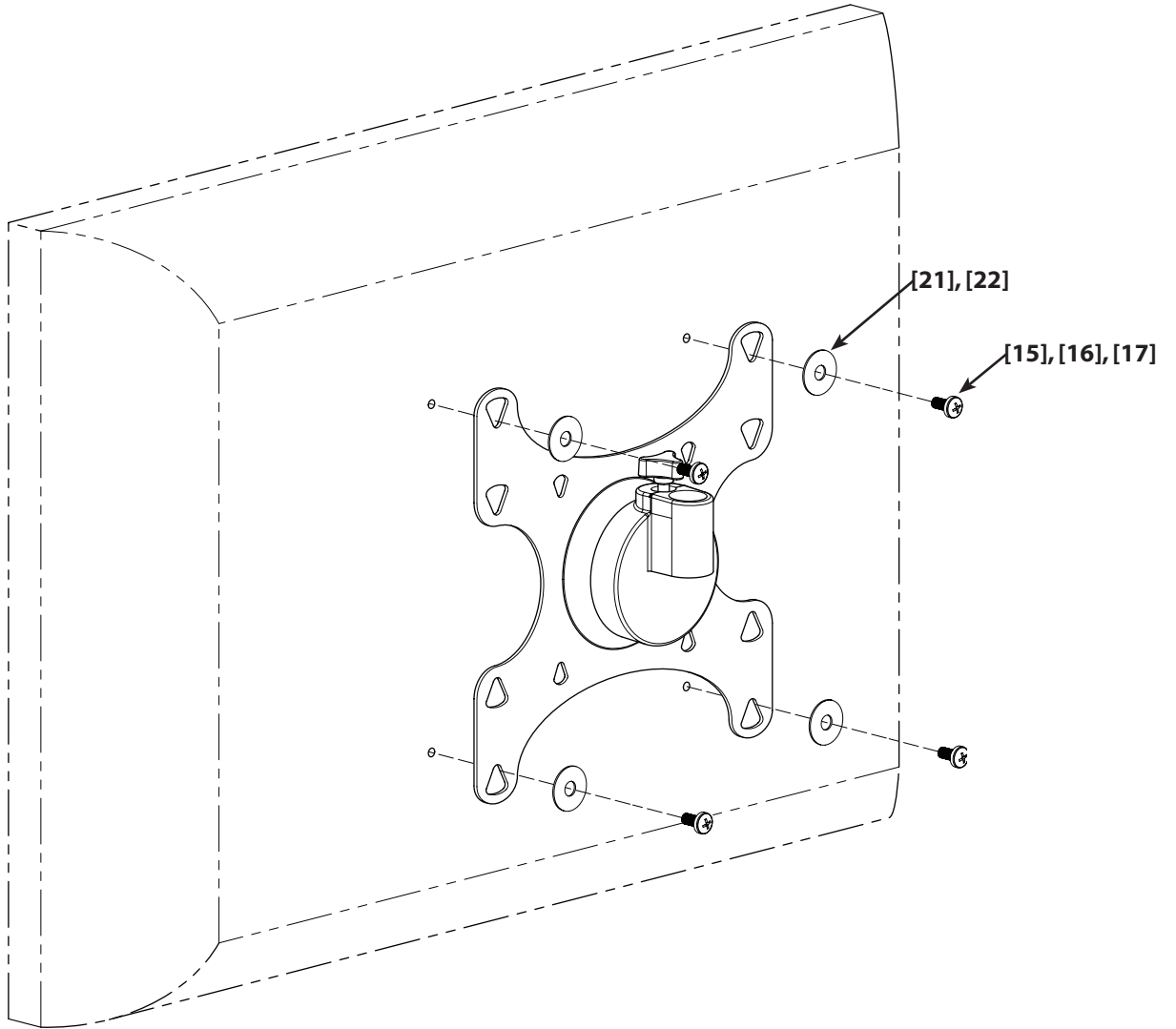
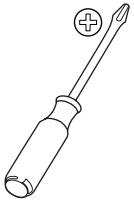


OPT 200mm x 200mm



- EN** If the hole pattern on the back of your TV is larger than the hole pattern on the Head [01] replace the 100 mm Plate with the 200 mm Plate [03].
- ES** Si el patrón de orificios del dorso de su televisor es mayor que el patrón de orificios de la cabeza [01], sustituya la placa de 100 mm por una de 200 mm [03].
- DE** Ist das Lochmuster in der Rückwand Ihres TV-Geräts größer als das Lochmuster am Kopf [01], ist die 100 mm-Platte durch eine 200 mm-Platte [03] zu ersetzen.
- FR** Si la configuration des perforations à l'arrière de votre téléviseur est plus espacée que celle de la plaque montée sur la tête [01], enlevez la plaque de 100 mm et remplacez-la par celle de 200 mm [03].
- IT** Se il foro sul dorso della TV è più grande rispetto a quello della Testa [01], rimuovere la piastra da 100 mm e sostituirla con la piastra da 200 mm [03].
- PT** Se os buracos na parte traseira do seu televisor tiverem um padrão mais largo do que a Cabeça [01], deve substituir a Placa de 100 mm pela Placa de 200 mm [03].
- NL** Als het gatenpatroon aan de achterkant van uw tv groter is dan het gatenpatroon op de kop [01], vervang de 100 mm plaat dan door de 200 mm plaat [03].
- TR** TV'nizin arka delik biçimi Kafadaki [01] delikten daha büyüğe 100 mm'lik Plakayı 200 mm'lik Plaka [03] ile değiştirin.
- EL** Εάν η διάταξη των οπών στην πλάτη της τηλεόρασης σας είναι μεγαλύτερη από τη διάταξη οπών της κεφαλής [01], αλλάξτε την Πλάκα των 10,0 εκ. με Πλάκα των 20,0 εκ. [03].
- RU** Если рисунок отверстий на тыльной стороне Вашего телевизора крупнее, чем рисунок отверстий на Головке [01], замените 100 мм Пластины на 200 мм Пластины [03].
- DA** Hvis hullmønsteret bag på dit TV er større end hullmønsteret på hovedet [01], udsift 100 mm pladen med 200 mm pladen [03].
- FI** Jos television taustan kiinnitysreikäkuvio on suurempi kuin kiinnityspään [01] reikäkuvio, vaihda 100 mm:n levyä tilalle 200 mm:n levyä [03].
- SV** Om hålmönstret på baksidan av din TV är större än hålmönstret på huvuddelen [01] kan 1 cm:s plattan bytas ut mot 2 cm:s plattan [03].
- NO** Hvis hullmønsteret på baksiden av din TV er større enn hullmønsteret i hodet [01], erstattes 100 mm platen med 200 mm platen [03].
- PL** Jeśli układ otworów znajdujący się z tyłu telewizora jest większy niż układ otworów na głowicy [01], zastąp płytkę 100 mm płytką 200 mm [03].
- HU** Amennyiben a TV hátulján a furatkiosztás nagyobb, mint a Fejen [01] lévő furatkiosztás, cserélje ki a 100 mm-es Lemezre a 200 mm-es Lemezre [03].
- RO** Dacă șablonul de orificii de pe spatele televizorului dvs. este mai mare decât șablonul de orificii de pe cap [01] înlocuiți placa de 10 cm cu placa de 20 cm [03].
- CS** Pokud je rozpětí otvorů na zadní straně televizoru větší než rozpětí otvorů na hlavici [01] vyměňte desku velikosti 100 mm za desku velikosti 200 mm [03].
- SL** Če je vzorec lukenj na zadnjem delu vašega televizorja večji od vzorca lukenj na glavi [01], zamenjajte 100 mm ploščo s ploščo 200 mm [03].
- HR** Ako je otvor rupa na poledini TV-a veći od otvora rupa na glavi [01], zamijenite ploču od 100 mm sa pločom od 200 mm [03].
- SK** Ak je profil s otvormi na zadnej strane Vášho televizora väčší ako profil s otvormi na hlavici [01], vymeňte 100 mm platňu za 200 mm platňu [03].

3-1



EN 3-1: Mounting TV with a flat back

Determine the diameter of the Screw your TV requires by hand threading them into the threaded insert on the back of the TV. Stop immediately if you encounter any resistance.

ES 3-1: Televisor o monitor de dorso plano

Determine el diámetro del tornillo que requiere su televisor enroscándolo manualmente en la inserción roscada del dorso del televisor. Si encuentra resistencia, deténgase inmediatamente.

DE 3-1: TV-Gerät oder Monitor mit flacher Rückwand

Bestimmen Sie den Durchmesser der für Ihr TV-Gerät erforderlichen Schraube, indem Sie sie von Hand in den Gewindeeinsatz in der Rückwand des TV-Geräts schrauben. Tritt ein Widerstand auf, Schraubvorgang sofort beenden.

FR 3-1 : Téléviseur ou moniteur avec face arrière plate

Déterminez le diamètre des vis nécessaires pour votre téléviseur en les enfilant à la main dans les trous taraudés à l'arrière de votre appareil. Arrêtez immédiatement si vous rencontrez la moindre résistance.

IT 3-1: TV o monitor con dorso piatto

Determinare il diametro vite necessario per la TV inserendo le viti nell'inserto filettato presente sul dorso della TV. Se si incontra resistenza interrompere immediatamente l'inserimento.

PT 3-1: TV ou monitor com traseira plana

Determine o diâmetro dos Parafusos que o seu televisor requer aparafusando-os manualmente nas aberturas roscadas na parte traseira do televisor. Não force se encontrar qualquer resistência.

NL 3-1: Bevestigen van tv met platte achterkant

Bepaal de diameter van de schroef die nodig is voor uw tv, door met de hand verschillende maten in het betreffende gat aan de achterkant van de tv te draaien. Stop direct wanneer u weerstand ondervindt.

TR 3-1: Arkası düz TV

TV'niz için gerekli Vida çapını, vidayı TV'nizin arkasındaki dişli yuvasına elinizle takarak hesaplayın. Vida girmekte zorlanırsa çevirme işlemini derhal bırakın.

EL 3-1: Τηλεόραση ή οθόνη με επίπεδη πλάτη

Καθορίστε τη διάμετρο της βίδας που χρειάζεται η τηλεόραση σας, βιδώνοντας τις με το χέρι μέσα στην οπή με σπείρωμα στην πλάτη της τηλεόρασης σας. Εάν συναντήσετε αντίσταση, σταματήστε αμέσως.

RU 3-1: Телевизор или монитор с плоской задней панелью

Определите диаметр Винта, который требуется для Вашего телевизора, вручную вворачивая винты во вставку с внутренней резьбой на тыльной стороне телевизора. Если натолкнетесь на сопротивление, немедленно остановитесь.

DA 3-1: TV eller skærm med flad bagside

Afgør diameteren på skruen, som passer til dit TV, ved med hånden at skruе den ind i skruеhullet på bagsiden af TV'et. Stop med det samme, hvis du mærker modstand.

FI 3-1: TV tai näyttö, jossa on litteä tausta

Kokeile, minkä kokoinen ruuvi televisioon sopii, kiertämällä ruuveja television taustan kiinnitysreikiin. Jos tunnet vastusta yrittäessäsi kiertää ruuvia sisään, lopeta heti.

SV 3-1: TV eller skärm med platt baksida

Bestäm vilken bultdiameter som passar din TV genom att för hand trä dem genom den gängade öppningen på baksidan av TV:n. Sluta genast om du känner motstånd.

NO 3-1: TV eller skjerm med rett bakside

Fastslå hvilken diameter det skal være på skruene til din TV ved å skru dem for hånd i hullene med gjenger på baksiden av TV-en. Stopp med det samme hvis du merker motstand.

PL 3-1: Telewizor lub monitor z płaskim tyłem

Określ średnicę śruby wymaganej do przykręcenia telewizora wkręcając ją manualnie w gwintowaną wkładkę z tyłu telewizora. Gdy napotkasz opór, natychmiast przerwij.

HU 3-1: TV vagy monitor sík hátlappal

Határozza meg a TV-készülékhez szükséges csavarátmérőt oly módon, hogy a Csavarokat bepróbálja a TV hátsó furataiba. Azonnal álljon meg, ha a csavar akad.

RO 3-1: Televizor cu spate drept

Determinați diametrul Șuruburilor necesare televizorului dvs. prin înfiletarea lor manuală în orificiile filetate de pe spatele televizorului. Dacă întâmpinați orice fel de rezistență opriți-vă imediat.

CS 3-1: Televizor nebo monitor s plochou zadní stěnou

Zjistěte průměr šroubů, které je potřeba u vašeho televizoru použít, tak, že je rukou zašroubujete do závitové vložky na zadní straně televizoru. Pokud pocítíte odpor, ihned přestaňte šroubovat.

SL 3-1: Televizor ali monitor z ravnim zadnjim delom

Ugotovite premer vijakov, ki so potrebni za vaš televizor, tako da ročno privijete vijake u navojni vložek v zadnji del televizorja. Če naletite na odpor, takoj prenehajte.

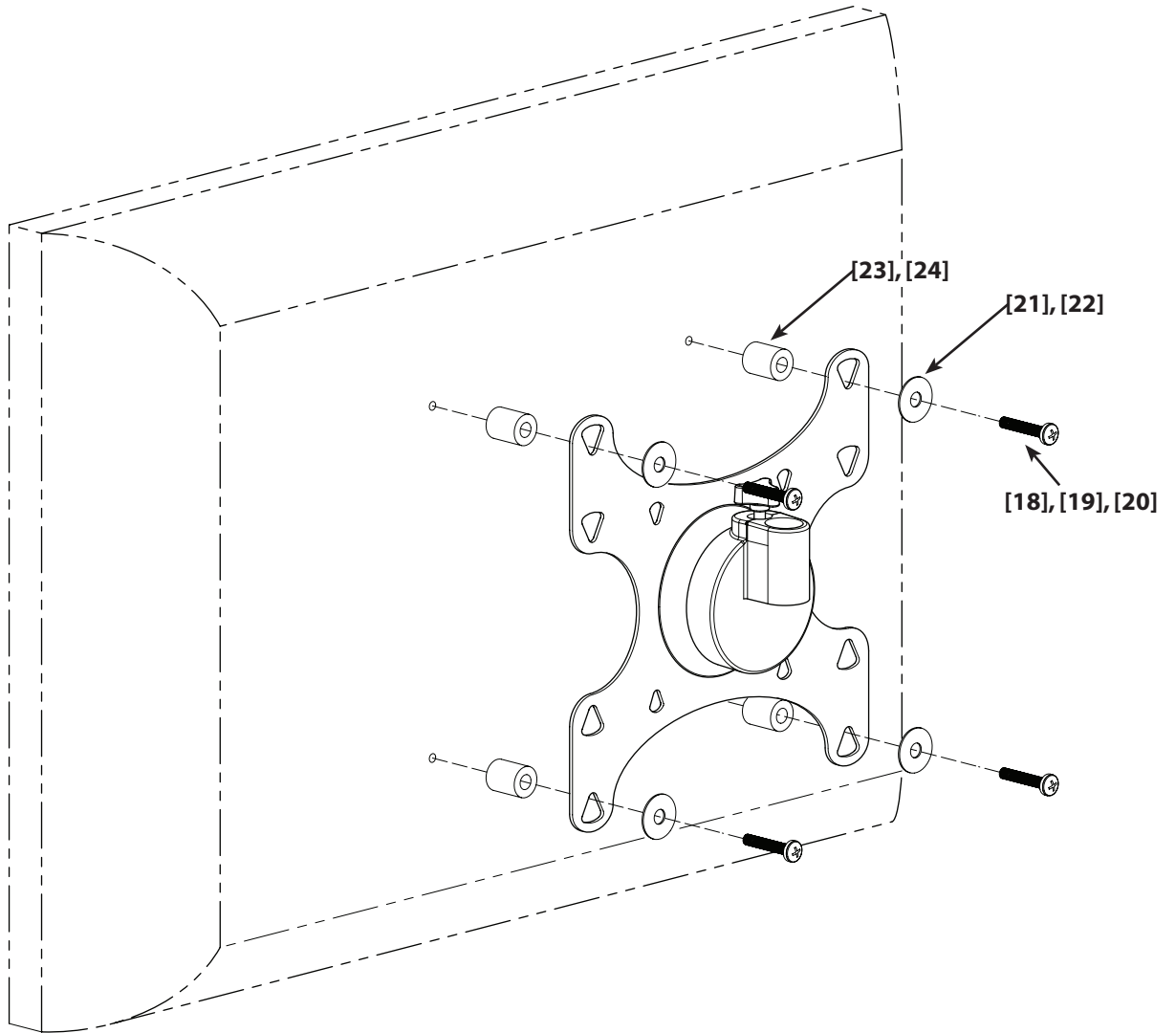
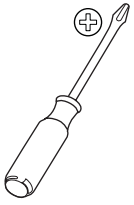
HR 3-1: Televizor ili monitor sa ravnom poledinomsm

Odredite promjer vijka koji odgovara vašem televizoru te ga ručno uvijte u utor sa navojem smješten na poledini televizora. Ukoliko naidete na bilo kakav otpor, odmah se zaustavite.

SK 3-1 : Televízor alebo monitor s plochou zadnou stranou

Zistite priemer skrutiek potrebných pre Váš televízor tak, že ich ručne zaskrutkujete do závitovej vložky na zadnej strane televízora. Ak pocítite akýkoľvek odpor, ihneď prestaňte.

3-2



EN 3-2: Mounting TV with curved back or obstruction

Determine the diameter of the Screw your TV requires by hand threading them into the threaded insert on the back of the TV. Stop immediately if you encounter any resistance.

ES 3-2: Televisor o monitor de dorso curvo o con obstrucción

Determine el diámetro del tornillo que requiere su televisor enroscándolo manualmente en la inserción roscada del dorso del televisor. Si encuentra resistencia, deténgase inmediatamente.

DE 3-2: TV-Gerät oder Monitor mit gekrümmter Rückwand oder Hindernis

Bestimmen Sie den Durchmesser der für Ihr TV-Gerät erforderlichen Schraube, indem Sie sie von Hand in den Gewindeeinsatz in der Rückwand des TV-Geräts schrauben. Tritt ein Widerstand auf, Schraubvorgang sofort beenden.

FR 3-2: Téléviseur ou moniteur avec face arrière bombée ou pourvue d'un obstacle

Déterminez le diamètre des vis nécessaires pour votre téléviseur en les enfilant à la main dans les trous taraudés à l'arrière de votre appareil. Arrêtez immédiatement si vous rencontrez la moindre résistance.

IT 3-2: TV o monitor con dorso curvo od ostruzione

Determinare il diametro vite necessario per la TV inserendo le viti nell'inserto filettato presente sul dorso della TV. Se si incontra resistenza interrompere immediatamente l'inserimento.

PT 3-2: TV ou monitor com traseira curva ou obstrução

Determine o diâmetro dos Parafusos que o seu televisor requer aparafusando-os manualmente nas aberturas roscadas na parte traseira do televisor. Não force se encontrar qualquer resistência.

NL 3-2: Bevestigen van tv met bolle achterkant of uitstaande delen

Bepaal de diameter van de schroef die nodig is voor uw tv, door met de hand verschillende maten in het betreffende gat aan de achterkant van de tv te draaien. Stop direct wanneer u weerstand ondervindt.

TR 3-2: Arkası kavisli ve çıkıntılı TV

TV'niz için gerekli Vida çapını, vidayı TV'nizin arkasındaki dişli yuvasına elinizle takarak hesaplayın. Vida girmekte zorlanırsa çevirme işlemini derhal bırakın.

EL 3-2: Τηλεόραση ή οθόνη με κυρτή πλάτη ή προεξοχή

Καθορίστε τη διάμετρο της Βίδας που χρειάζεται η τηλεόραση σας, βιδώνοντας τες με το χέρι μέσα στην οπή με σπείρωμα στην πλάτη της τηλεόρασης σας. Εάν συναντήσετε αντίσταση, σταματήστε αμέσως.

RU 3-2: ТВ или монитор с выгнутой задней панелью или с преградой

Определите диаметр Винта, который требуется для Вашего телевизора, вручную вворачивая винты во вставку с внутренней резьбой на тыльной стороне телевизора. Если натолкнетесь на сопротивление, немедленно остановитесь.

DA 3-2: TV eller skærm med buet bagside eller obstruktion

Afgør diameteren på skruen, som passer til dit TV, ved med hånden at skruе den ind i skruеhullet på bagsiden af TV'et. Stop med det samme, hvis du mærker modstand.

FI 3-2: TV tai näyttö, jossa on kaareva tausta tai kiinnitystä haittaava este

Kokeile, minkä kokoinen ruuvi televisioon sopii, kiertämällä ruuveja television taustan kiinnitysreikiin. Jos tunnet vastusta yrittäessäsi kiertää ruuvia sisään, lopeta heti.

SV 3-2: TV med buktig baksida eller hindrande delar.

Bestäm vilken bultdiameter som passar din TV genom att för hand trä dem genom den gängade öppningen på baksidan av TV:n. Sluta genast om du känner motstånd.

NO 3-2: TV eller skjerm med buet baksida eller utstikkende del

Fastslå hvilken diameter det skal være på skruene til din TV ved å skru dem for hånd i hullene med gjenger på baksiden av TV-en. Stopp med det samme hvis du merker motstand.

PL 3-2: Telewizor lub monitor z wygiętym tyłem lub przeszkodą

Określ średnicę śruby wymaganej do przykręcenia telewizora wkręcając ją manualnie w gwintowaną wkładkę z tyłu telewizora. Gdy napotkasz opór, natychmiast przerwij.

HU 3-2: TV vagy monitor ívelt hátlappal vagy határoló elemmel

Határozza meg a TV-készülékhez szükséges csavarátmérőt oly módon, hogy a Csavarokat bepróbálja a TV hátsó furataiba. Azonnal álljon meg, ha a csavar akad.

RO 3-2: Televizor cu spate bombat sau obstacol

Determinați diametrul șuruburilor necesare televizorului dvs. prin înfiletarea lor manuală în orificiile filetate de pe spatele televizorului. Dacă întâmpinați orice fel de rezistență opriți-vă imediat.

CS 3-2: Televizor nebo monitor, jehož zadní strana je zakřivená nebo obsahuje překážky

Zjistěte průměr šroubů, které je potřeba u vašeho televizoru použít, tak, že je rukou zašroubujete do závitové vložky na zadní straně televizoru. Pokud pocítíte odpor, ihned přestaňte šroubovat.

SL 3-2: Televizor ali monitor s širšim zadnjim delom ali oviro

Ugotovite premer vijakov, ki so potrebni za vaš televizor, tako da ročno privijete vijake v navojni vložek v zadnji del televizorja. Če naletite na odpor, takoj prenehajte.

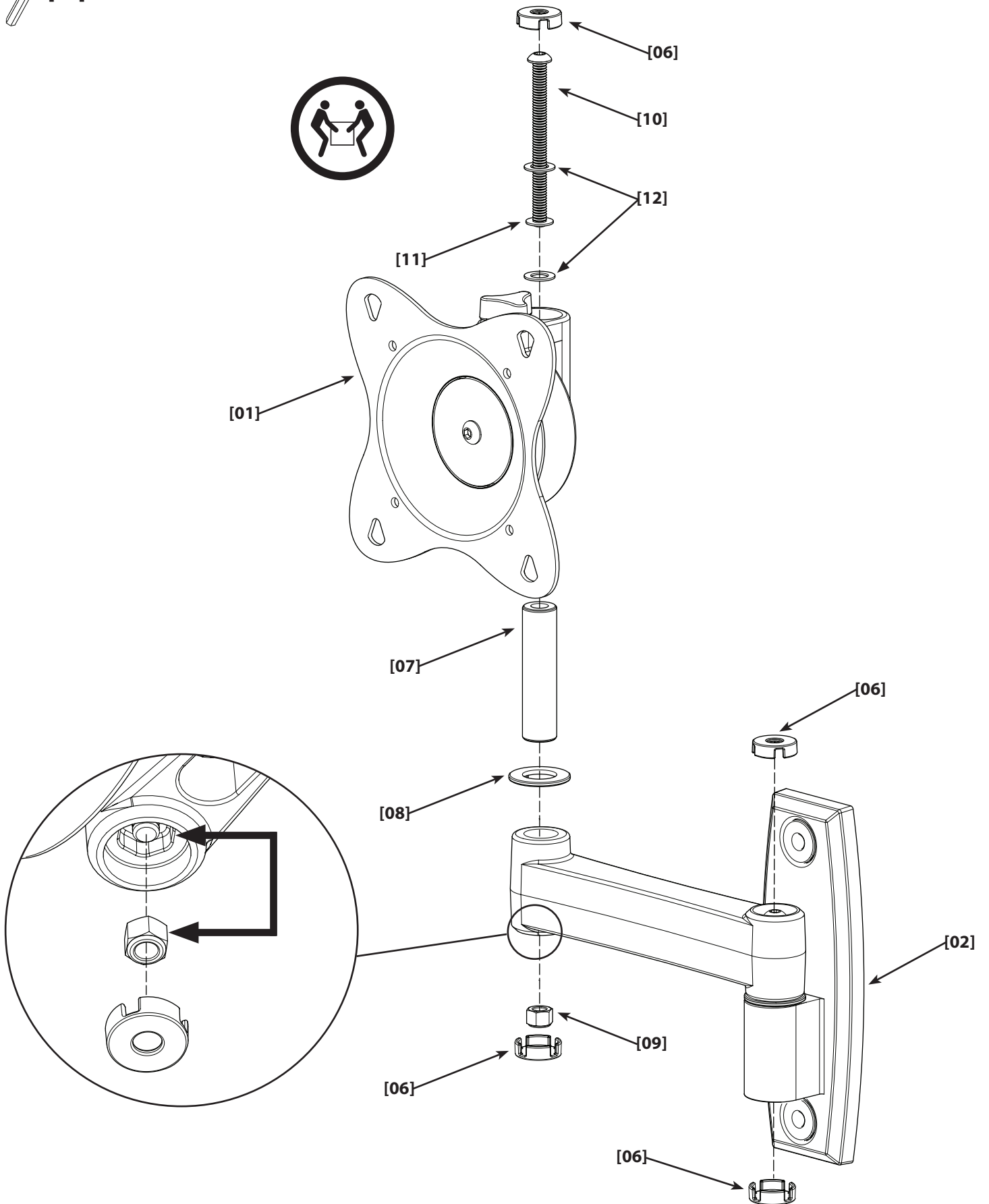
HR 3-2: Televizor ili monitor sa zaobljenom poledinom ili preprekom

Određite promjer vijka koji odgovara vašem televizoru te ga ručno uvijte u utor sa navojem smješten na poledini televizora. Ukoliko naiđete na bilo kakav otpor, odmah se zaustavite.

SK 3-2: Televízor alebo monitor so zaoblenou alebo členitou zadnou stranou

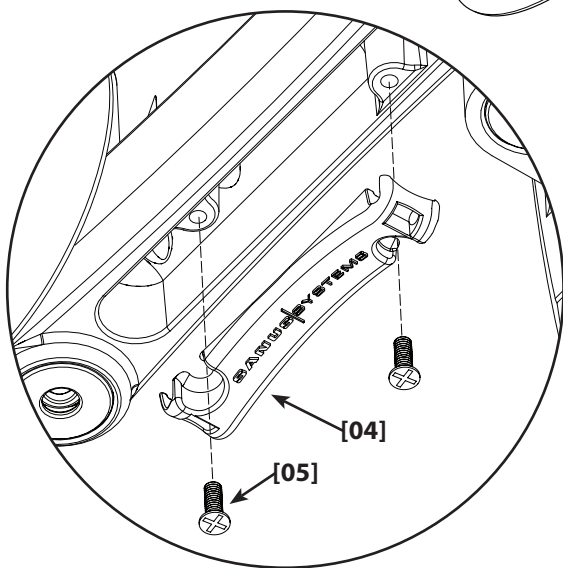
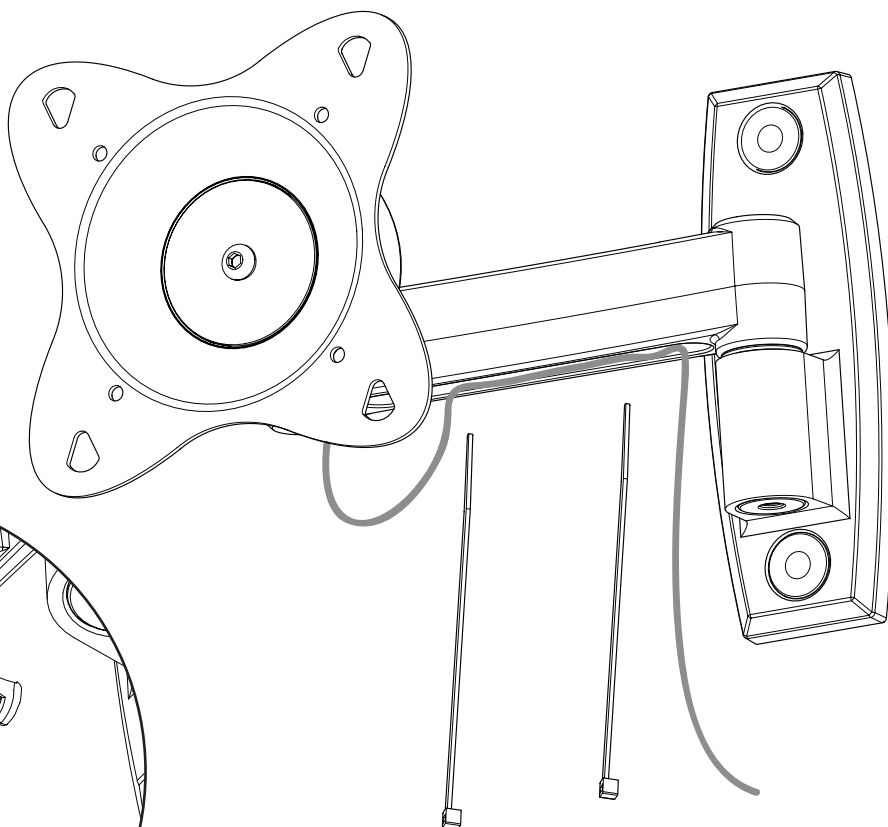
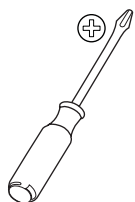
Zistite priemer skrutiek potrebných pre Váš televízor tak, že ich ručne zaskrutkujete do závitovej vložky na zadnej strane televízora. Ak pocítite akýkoľvek odpor, ihneď prestaňte.

4



- EN** For clarity, the TV is not shown in when mounting TV and Head Assembly to Wall Plate.
- ES** Para mayor claridad, el televisor no se muestra mientras se monta el televisor y el conjunto de la cabeza a la placa mural.
- DE** Der Übersichtlichkeit halber ist das TV-Gerät bei Darstellung der Montage von TV-Gerät und Kopfeinheit an der Wandplatte nicht dargestellt.
- FR** Pour des raisons de clarté, le téléviseur n'est pas représenté sur l'illustration du montage de l'appareil et de l'assemblage de la tête sur la plaque murale.
- IT** Per chiarezza è illustrato il montaggio alla piastra a muro del gruppo TV e del gruppo testa senza mostrare la TV.
- PT** Para a facilidade de interpretação, o televisor não é ilustrado na montagem do televisor e do Conjunto da Cabeça à Placa de suporte.
- NL** Vanwege de duidelijkheid is de tv niet weergegeven in de afbeeldingen.
- TR** TV ve Kafa Tertibatının, Duvar Plakasına montajının daha iyi anlaşılması için TV şeklide gösterilmemiştir.
- EL** Για να είναι ευκρινές το σχήμα, δεν απεικονίζεται η τηλεόραση κατά την τοποθέτηση αυτής και της Μονάδας Κεφαλής στην Επίτοιχη Πλάκα.
- RU** Телевизор на иллюстрации крепления телевизора и Узла головки к Настенной пластине для ясности не показывается.
- DA** For tydelighed vises Tv'et ikke på figuren for monteringen af TV og hovedenhed til vægpladen.
- FI** Selvyyden vuoksi televisiota ei ole piirretty kuviin, joissa esitetään television ja kiinnityspään asentaminen seinälevyyn.
- SV** För tydlighetens skull visas inte TV:n på bilden av monteringen av TV:n och huvuddelen till väggplattan.
- NO** For tydelighets skyld vises ikke TV-en i figuren for monteringen av TV-en og hodet til veggplaten.
- PL** Dla przejrzystości obrazu prezentując mocowanie telewizora i zespołu głowicy do płytki ściennej, nie narysowano telewizora.
- HU** Az átláthatóság kedvéért az ábrán nem szerepel TV-készülék a TV és a Fejszerelvény Fali lemezre történő rögzítésének bemutatásakor.
- RO** Pentru a fi cât mai clar televizorul nu apare atunci când este prezentată montarea televizorului și a ansamblului capului pe placa perete.
- CS** Kvůli přehlednosti není na obrázcích, které znázorňují montáž televizoru a hlavičky na stěnovou desku, zobrazen televizor.
- SL** Za boljše prikaz, na sliki z montažo televizije in glavnega sklopa na stensko ploščo televizija ni prikazana.
- HR** Zbog jasnijeg prikaza, televizor nije prikazan kod montaže televizora i glavnog sklopa na zidnu ploču.
- SK** Pre lepšiu názornosť nie je televízor zobrazený pri inštalácii zostavy hlavičky a televízora na základňu.závitovej vložky na zadnej strane televízora. Ak pocítite akýkoľvek odpor, ihneď prestaňte.

5



EN Route the cables through the Arm, leaving enough slack to prevent stretching the cable when the Arm is moved.

ES Dirija los cables a través del brazo, dejándolos lo suficientemente flojos como para impedir que se estiren cuando el brazo se mueva.

DE Die Kabel durch den Arm führen und dabei genügend Durchhang zulassen, um ein Spannen des Kabels beim Bewegen des Arms zu verhindern.

FR Dirigez les câbles à travers le bras, en laissant suffisamment de mou pour éviter l'étirement des câbles lorsque le bras est déplacé.

IT Far passare i cavi attraverso il braccio avendo l'accortezza di lasciarli abbastanza lenti affinché non siano sottoposti a tensione quando il braccio viene spostato.

PT Encaminhe os cabos pelo Braço, deixando alguma folga nos cabos para evitar que os cabos estiquem quando o Braço é movido.

NL Leid de kabels door de arm, maar zorg ervoor dat er voldoende kabellengte overblijft voor de beweging van de arm.

TR Kol hareket ettiginde kabloun gerilmesini önlemek için kabloyu, Kol ile arasinda boşluk kalacak şekilde yerleştirin.

EL Περάστε τα καλώδια από το βραχίονα και αφήστε αρκετό μπόσικο για να αποφευχθεί τέντωμα των καλωδίων εάν κινηθεί ο βραχίονας.

RU Проложите кабели через Балку, оставив достаточную слаbinу, чтобы предотвратить растяжение кабеля при перемещении Балки.

DA Før ledningen gennem armen. Efterlad ledningen så løs at den ikke strækkes, når armen bevæges.

FI Vie johdot varren läpi jättäen ne hiukan löysälle, jotta ne eivät kiristy liikaa vartta liikuttaessa.

SV För kablarna genom armen. Dra inte åt dem för hårt så att kablarn inte spänns när armen rörs.

NO Før kablene gjennom armen, og la det være nok slakk til å unngå at kablene strekkes når armen beveges.

PL Poprowadź przewody w ramieniu pozostawiając odpowiednią ilość luzu, by nie dopuścić do naciągnięcia przewodów przy poruszaniu ramieniem.

HU Vezesse át a kábeleket a Karon úgy, hogy azok elég lazák maradjanak, és a Kar mozgatásakor ne feszüljenek meg.

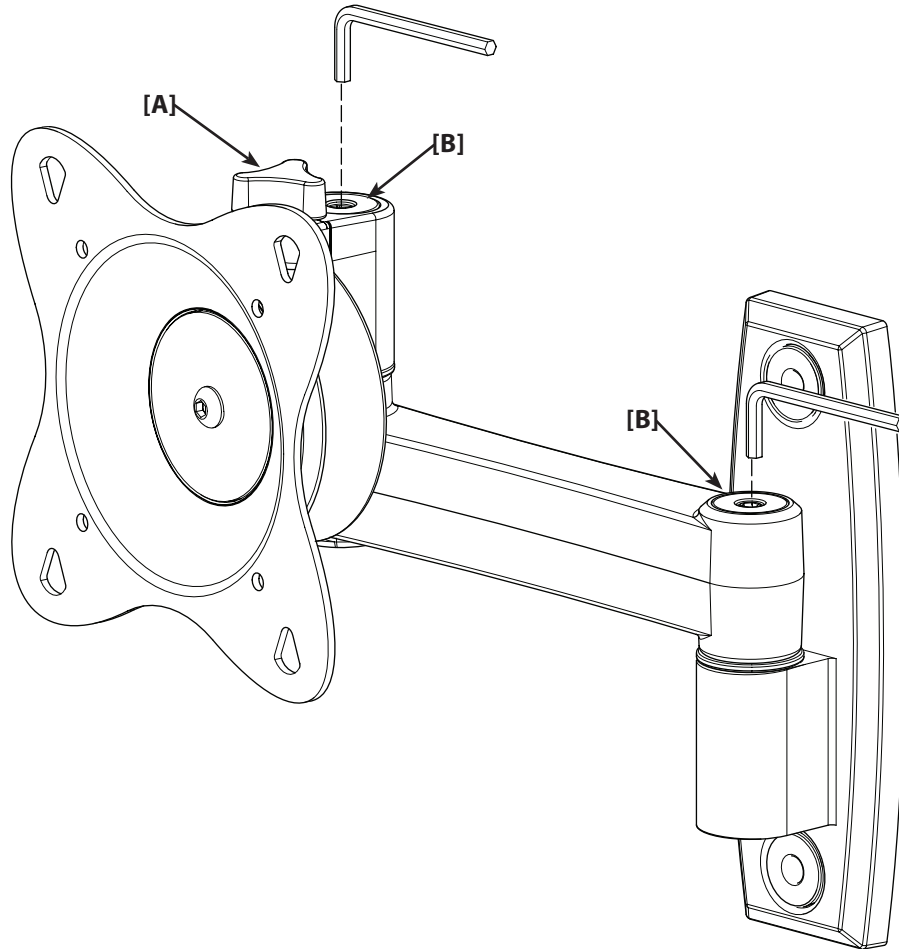
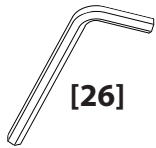
RO Conduceți cablurile prin braț păstrând o rezervă de cablu pentru a împiedica întinderea cablului atunci când brațul este deplasat.

CS Protáhněte kabely ramenem a nechte je dostatečně volné, aby se zabránilo jejich napínání při pohybu ramena.

SL Kable napeljute skozi ročico, vendar pustite dovolj proste dolžine, da preprečite napenjanje kabl, ko se ročica premakne.

HR Provučite kablove kroz ruku, ostavljajući ih dovoljno popuštenima kako bi spriječili rastezanje kabela za vrijeme pomicanja ruke.

SK Káble vedte cez rameno a ponechajte v nich dostatočnú vôľu, aby ste predišli natahovaniu kábla pri pohybe ramena.



EN Use the Head Adjustment Knob [A] to set the tension required to tilt the TV and the Arm Adjustment [B] to set the tension required to swivel or rotate the Arm.

ES Use el botón de ajuste de la cabeza [A] para ajustar la tensión requerida para inclinar el televisor, y el ajuste del brazo [B] para ajustar la tensión requerida para girar o rotar el brazo.

DE Die zum Neigen des TV-Geräts erforderliche Spannung mit dem Kopf-Verstellknopf [A] und die für das Schwenken oder Drehen des Arms erforderliche Spannung mit der Armverstellung [B] einstellen.

FR Utilisez le bouton de réglage de la tête [A] afin d'ajuster la tension requise pour incliner le téléviseur et le bouton de réglage du bras [B] pour ajuster la tension requise pour faire pivoter ou pour tourner le bras.

IT Agire sul Pomello di Regolazione della Testa [A] per impostare la tensione necessaria per inclinare la TV e su Regolazione Braccio [B] per impostare la tensione necessaria per girare o ruotare il braccio.

PT Use o Botão de Regulação da Cabeça [A] para determinar a tensão necessária para poder inclinar o televisor e o Ajustamento do Braço [B] para determinar a tensão necessária para poder girar ou rodar o Braço.

NL Gebruik de kopinstelknop [A] voor het instellen van de kantelbeweging van de tv en het arminstelmechanisme [B] om de arm te draaien of roteren.

TR TV'yi eğmek amacıyla gerekli gerilimi ayarlamak için Kafa Ayar Başlığını [A] kullanın ve kolu döndürmek veya çevirmek amacıyla gerekli gerilimi ayarlamak içinse Kol Ayarını [B] kullanın.

EL Χρησιμοποιήστε το Πόμολο Ρύθμισης Κεφαλής [A] για να ρυθμίσετε την τάση που απαιτείται για την κλίση της τηλεόρασης και το Ρυθμιστικό Βραχίονα [B] για να ρυθμίσετε την απαιτούμενη τάση για το γύρισμα ή την περιστροφή του βραχίονα.

RU Пользуйтесь Ручкой регулировки положения головки [A], чтобы задавать силу натяжения, необходимую для наклона телевизора, и Регулировкой балки [B], чтобы задавать силу, необходимую для поворота или вращения Балки.

DA Brug hovedtilspningsknoppen [A] til at indstille spændingen som behøves til at vippe TV'et og armtilspningen [B] til at indstille spændingen, som behøves til at svinge eller dreje armen.

FI Kiristä kiinnityspään säätönappi [A] siten, että televisiota voidaan kallistaa hyvin, ja varren säädin [B] siten, että vartta voidaan kääntää ja kiertää hyvin.

SV Använd huvudjusteringsknappen [A] för att ställa in den spänning som behövs för att luta TV:n och armjusteringen [B] för att ställa in den spänning som behövs för att vrida eller rotera TV:n.

NO Bruk hodejusteringsknappen [A] for å innstille kraften som kreves for å skråstille TV-en og armjusteringen [B] for å innstille kraften som kreves for å svinge eller dreie armen.

PL Do ustawienia naprężenia wymaganego do nachylenia telewizora używaj pokrętła regulacji głowicy [A], natomiast do skrętu i obrotu ramienia - regulacji ramienia [B].

HU A Fejbeállító gomb [A] segítségével állítsa be a TV billentéséhez szükséges feszességet, illetve a Karbeállítóval [B] szabályozza a Kar forgatásának megfelelő feszességet.

RO Folosiți buton reglare cap [A] pentru a fixa tensiunea necesară pentru înclinarea televizorului și buton reglare braț [B] pentru fixarea tensiunii necesară răsucirii sau rotării brațului.

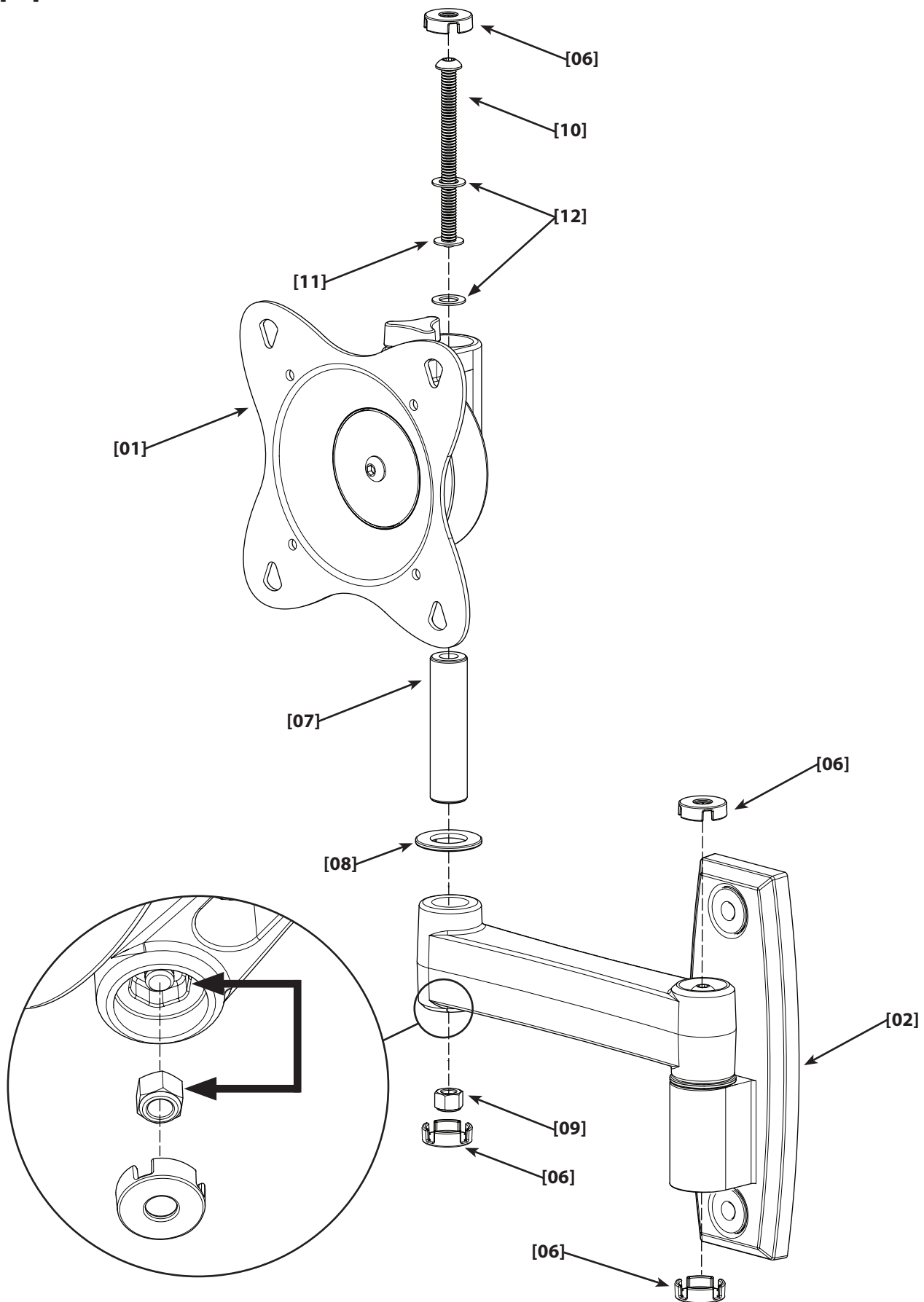
CS Napětí potřebné k naklání televízoru se nastavuje seřizovacím knoflíkem hlavičky [A] a napětí potřebné k natáčení nebo otáčení ramena se nastavuje seřizovacím šroubem ramena [B].

SL Uporabite gumb za prilaganje glave [A] in nastavite zahtevano napetost za nagnjenost televizije, ter za prilagoditev roke [B], za nastavljanje zahtevane napetosti za vrtenje in obračanje roke.

HR Koristite glavnu ručicu [A] kako bi postavili traženu zategnutost potrebnu za nagnjanje TV-a odnosno ručicu za podešavanje ruke [B] kako bi postavili traženu zategnutost potrebnu za okretanje ili rotiranje ruke.

SK Nastavovacou otočnou skrutkou hlavičky [A] nastavte napnutie potrebné na nakláňanie televízora a nastavovacou skrutkou ramena [B] nastavte napnutie potrebné na otáčanie televízora okolo horizontálnej alebo vertikálnej osi.

7



EN Alternate Method

With some installations it may be easier to mount the TV to the Head Assembly [01] after mounting the Head Assembly onto the Wall Plate [02].

ES Método alternativo

En algunas instalaciones podría ser más fácil montar el televisor en el conjunto de la cabeza [01] después de montar éste en la placa mural [02].

DE Alternatives Verfahren

Bei einigen Anlagen kann es einfacher sein, das TV-Gerät an der Kopfeinheit [01] zu montieren, nachdem die Kopfeinheit an der Wandplatte [02] befestigt wurde.

FR Autre méthode

Pour certaines installations, il peut être plus facile de monter le téléviseur sur l'assemblage de la tête [01] après avoir d'abord monté celle-ci sur la plaque murale [02].

IT Metodo alternativo

Con alcuni apparecchi potrebbe risultare più facile montare la TV al Gruppo Testa [01] dopo aver montato il gruppo testa sulla Piastra a Muro [02].

PT Método Alternativo

Em algumas instalações é mais fácil montar o televisor ao Conjunto da Cabeça [01] depois de montar o Conjunto da Cabeça à Placa de Suporte [02].

NL Andere methode

Bij sommige installaties kan het gemakkelijker zijn om de tv pas op de kop [01] te monteren als de kop al op de muurplaat [02] is bevestigd.

TR Diğer Yöntem

Bazı kurulum yöntemlerinde, öncelikle Kafa Tertibatını Duvar Plakasına [02] yerleştirdikten sonra TV'yi Kafa Tertibatına monte etmek daha kolay olabilir.

EL Εναλλακτική Μέθοδος

Σε κάποιες εγκαταστάσεις ενδέχεται η τηλεόραση να τοποθετείται ευκολότερα στη Μονάδα Κεφαλής [01] μετά την συναρμογή της Μονάδας Κεφαλής επάνω στην Επίτοιχη Πλάκα [02].

RU Альтернативный метод

При некоторых видах установки бывает проще крепить телевизор к Узлу головки [01] после прикрепления Узла головки к Настенной пластине [02].

DA Alternativ metode

Ved nogle installationer kan det være lettere at montere TV'et til hovedenheden [01] efter montering af hovedenheden til vægpladen [02].

FI Vaihtoehtoinen asennustapa

Joissakin tapauksissa televisio on helpompi asentaa kiinnityspäähän [01] vasta sitten, kun kiinnityspää on jo asennettu seinälevyyn [02].

SV Alternativ metod

Ibland kan det vara enklare att först montera huvuddelen på väggplattan [02] innan TV:n monteras på huvuddelen [01].

NO Alternativ metode

I noen situasjoner kan det være enklere å montere TV-en til hodet [01] etter at hodet er montert til veggplaten [02].

PL Inna metoda

W przypadku niektórych instalacji łatwiejszy będzie montaż telewizora do zespołu głowicy [01] po uprzednim przymocowaniu go do płyty ściennej [02].

HU Alternatív módszer

Egyes összeállítások esetén könnyebb először a Fejszerelvényt a Fali lemezre [02] szerelni, majd ezután rögzíteni a TV-t a Fejszerelvényre [01].

RO Metodă alternativă

În anumite cazuri de montare va fi mai ușor ca televizorul să fie montat la ansamblul capului [01] după ce ansamblul capului a fost montat pe placa perete [02].

CS Alternativní způsob

V některých případech může být snazší nasadit televizor na hlavici [01] po připevnění hlavice na stěnovou desku [02].

SL Alternativni način

Pri nekaterih namestitvah je mogoče lažje montirati televizor na sestav glave [01] po tem, ko ste že montirali sestav glave na stensko ploščo [02].

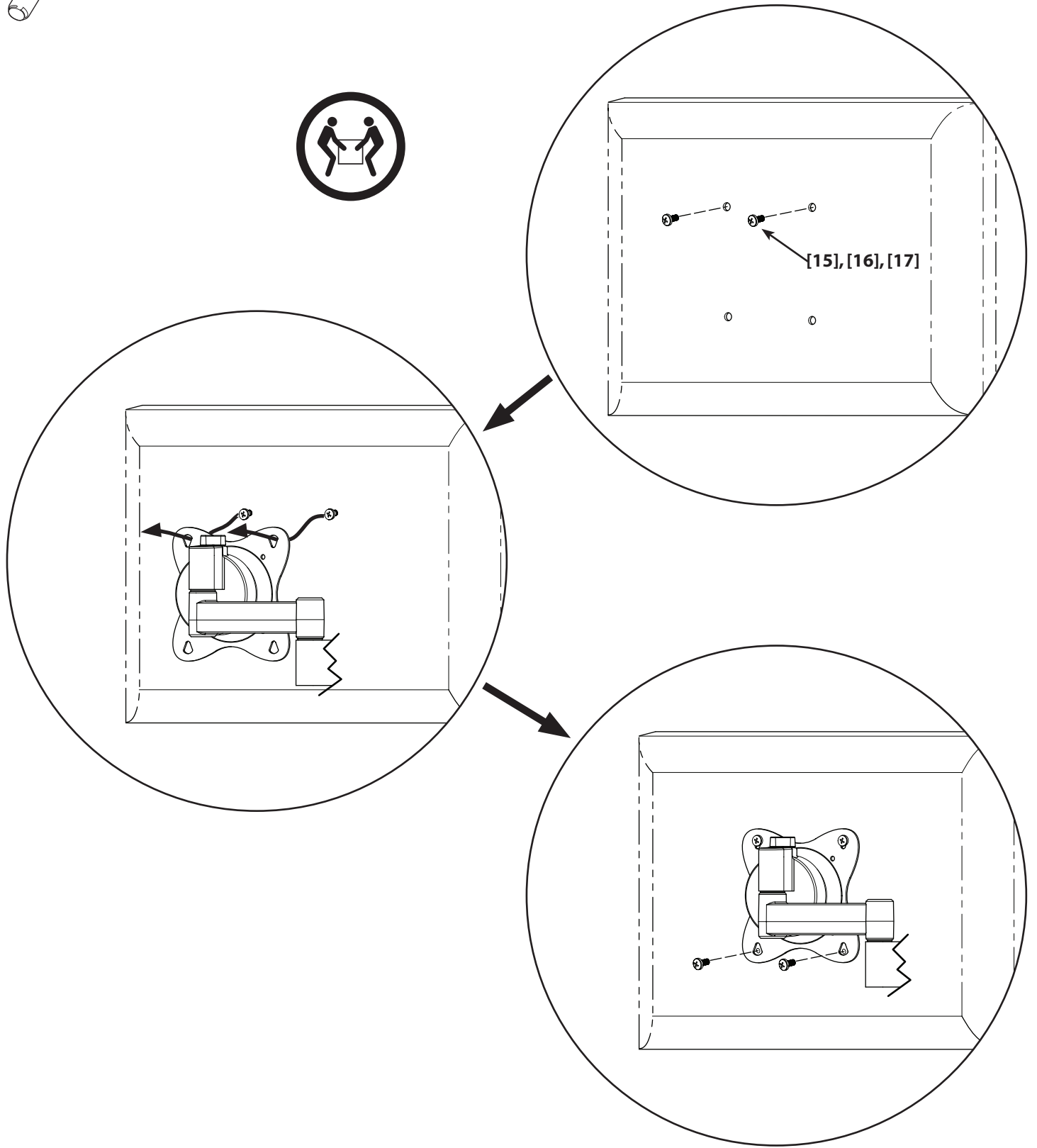
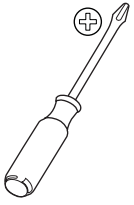
HR Alternativna metoda

Neke instalacije će možda omogućiti jednostavniju montažu televizora na glavni sklop [01] nakon što se isti montira na zidnu ploču [02].

SK Alternatívny spôsob inštalácie

Pri niektorých inštaláciách môže byť jednoduchšie namontovať televizor na zostavu hlavice [01] až po pripevnení zostavy hlavice na základňu [02].

8-1



EN 8-1: Key Hole Mounting for TV with a flat back

(For clarity the Wall Plate is not shown).

ES 8-1: Montaje de ojo de cerradura para televisores de dorso plano

(Para mayor claridad, la placa mural no se muestra).

DE 8-1: Schlüssellochmontage für TV-Gerät mit flacher Rückwand

(Der Übersichtlichkeit halber ist die Wandplatte nicht dargestellt).

FR 8-1: Configuration clé des perforations pour un téléviseur ayant une face arrière plate

(Pour des raisons de clarté, la plaque murale n'est pas représentée).

IT 8-1: Inserimento viti nei fori per TV con dorso piatto

(Per chiarezza la piastra a muro non è mostrata).

PT 8-1: Montagem com parafusos para televisores com parte traseira plana.

(Para a facilidade de interpretação, a placa de suporte não é ilustrada).

NL 8-1: Sleutelgatmontage voor tv met platte achterkant

(Voor de duidelijkheid is de muurplaat niet afgebeeld).

TR 8-1: Arkası düz TV'lerde Vida Kanal Montajı

(Montajın daha iyi anlaşılması için Duvar Plakası gösterilmemiştir).

EL 8-1: Σχέδιο οπών συναρμογής για τηλεόραση με επίπεδη πλάτη

(Για λόγους ευκρίνειας δεν απεικονίζεται η Επίτοιχη Πλάκα).

RU 8-1: Крепление в паз для телевизора с плоской задней панелью

(Настенная пластина для ясности не показана).

DA 8-1: Nøglehulsmontering af TV med flad bagside

(For tydelighed vises vægpladen ikke).

FI 8-1: Vaihtoehtoinen asennustapa televisiolle, jossa on litteä tausta

(Selvyyden vuoksi seinälevyä ei ole piirretty kuvaan).

SV 8-1: Montering för TV med plan baksida

(För tydlighets skull visas inte väggplattan på bilden).

NO 8-1: Montering for TV med rett bakside

(For tydelighets skyld vises ikke veggplaten).

PL 8-1: Instalacja telewizora o płaskim tyle

(Dla przejrzystości obrazu nie pokazano płytki ściennej).

HU 8-1: Fúrt lyukas szerelés sík hátlapos TV esetében

(Az átláthatóság kedvéért Fali lemez nélkül mutatjuk be).

RO 8-1: Suport cu orificiu-cheie pentru televizor cu spate drept

(Pentru a fi cât mai clar nu este prezentată placa perete).

CS 8-1: Montáž šroubů u televizorů s plochou zadní stěnou

(Aby byly obrázky přehlednější, není zobrazena stěnová deska).

SL 8-1: Montaža v luknje za televizor s ploskim zadnjim delom

(Za jasnost stenska plošča ni prikazana).

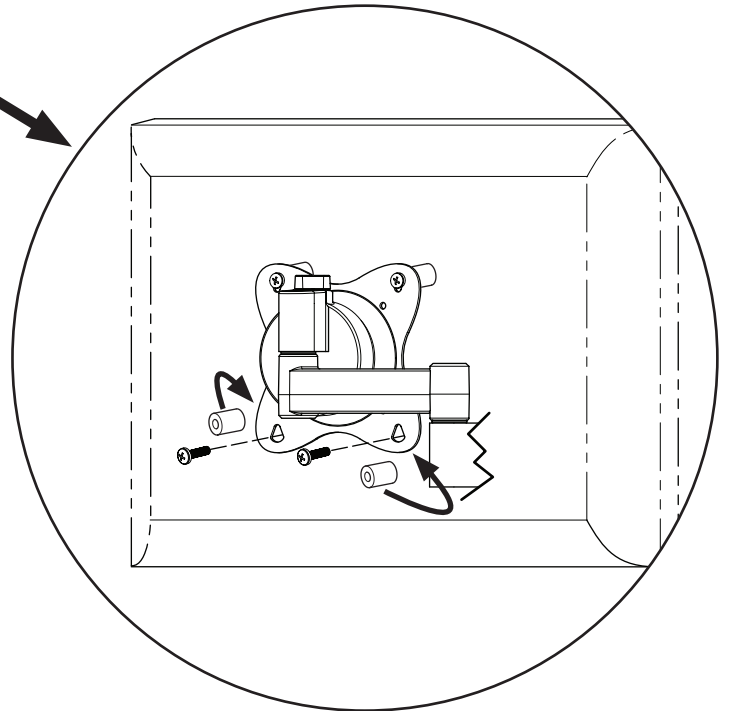
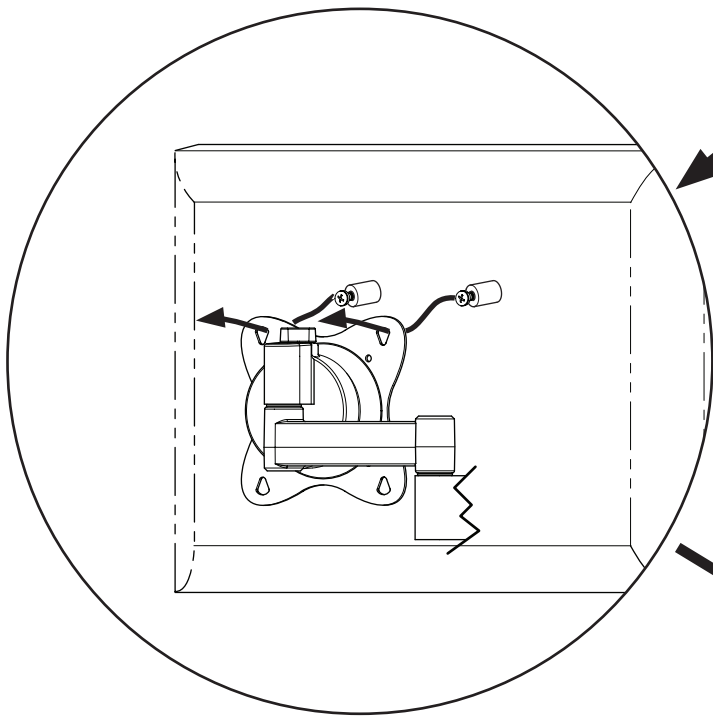
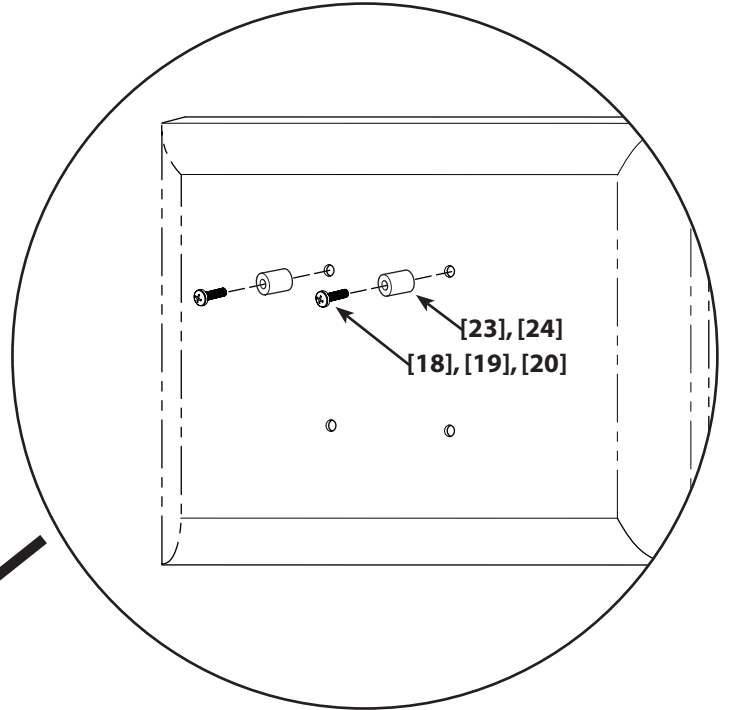
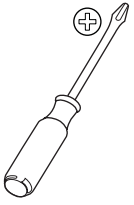
HR 8-1: Montaža glavnog otvora za televizore sa ravnom poledinom

(Zidna ploča nije prikazana zbog jasnijeg prikaza).

SK 8-1: Montáž hlavice na televízor s plochou zadnou stranou pomocou hlavných otvorov

(Pre názornosť nie je základňa zobrazená).

8-2



EN 8-2: Key Hole Mounting for TV with curved back or obstruction

(For clarity the Wall Plate is not shown).

ES 8-2: Montaje de ojo de cerradura para televisores con dorso curvo u obstrucción

(Para mayor claridad, la placa mural no se muestra).

DE 8-2: Schlüssellochmontage für TV-Gerät mit gekrümmter Rückwand oder Hindernis

(Der Übersichtlichkeit halber ist die Wandplatte nicht dargestellt).

FR 8-2: Configuration clé des perforations pour un téléviseur ayant une face arrière bombée ou pourvue d'un obstacle

(Pour des raisons de clarté, la plaque murale n'est pas représentée).

IT 8-2: Inserimento viti nei fori per TV con dorso curvo od ostruzione

(Per chiarezza la piastra a muro non è mostrata).

PT 8-2: Montagem com parafusos para televisores com parte traseira curva ou obstrução

(Para a facilidade de interpretação, a placa de suporte não é ilustrada).

NL 8-2: Sleutelgatmontage voor tv met bolle achterkant of uitstaande delen

(Voor de duidelijkheid is de muurplaat niet afgebeeld).

TR 8-2: Kavisli veya çukuntılı TV'lerde Vida Kanal Montajı

(Montajın daha iyi anlaşılması için Duvar Plakası gösterilmemiştir).

EL 8-2: Σχέδιο οπών συναρμογής για τηλεόραση με κυρτή πλάτη ή προεξοχές

(Για λόγους ευκρίνειας δεν απεικονίζεται η Επίτοιχη Πλάκα).

RU 8-2: Крепление в паз для телевизора с выгнутой задней панелью или с преградой сзади

(Настенная пластина для ясности не показана).

DA 8-2: Nøglehulsmontering af TV med buet bagside eller obstruktion

(For tydelighed vises vægpladen ikke).

FI 8-2: Vaihtoehtoinen asennustapa televisiolle, jossa on kaareva tausta tai kiinnitystä häiritsevä este

(Selvyyden vuoksi seinälevyä ei ole piirretty kuvaan).

SV 8-2: Montering för TV med böjd baksida eller hindrande delar

(För tydlighets skull visas inte väggplattan på bilden).

NO 8-2: Montering for TV med buet bakside eller utstikkende del

(For tydelighets skyld vises ikke veggplaten).

PL 8-2: Instalacja telewizora z wygiętym tyłem lub przeszkodą

(Dla przejrzystości obrazu nie pokazano płytki ściennej).

HU 8-2: Fúrt lyukas szerelés ívelt hátlapos vagy határoló elemmel rendelkező TV esetében

(Az átláthatóság kedvéért Fali lemez nélkül mutatjuk be).

RO 8-2: Suport cu orificiu-cheie pentru televizor cu spate bombat sau obstacol

(Pentru a fi cât mai clar nu este prezentată placa perete).

CS 8-2: Montáž šroubů u televizorů, jejichž zadní strana je zakřivená nebo obsahuje překážky

(Aby byly obrázky přehlednější, není zobrazena stěnová deska).

SL 8-2: Montaža v luknje za televizor s širšim zadnjim delom ali oviro

(Za jasnost stenska plošča ni prikazana).

HR 8-2: Montaža glavnog otvora za televizore sa zaobljenom poledinom ili preprekom

(Zidna ploča nije prikazana zbog jasnijeg prikaza).

SK 8-2: Montáž hlavice na televízor so zaoblenou alebo členitou zadnou stranou pomocou hlavných otvorov

(Pre názornosť nie je základňa zobrazená).

- EN** CSAV, Inc. and its affiliated corporations and subsidiaries (collectively, "CSAV"), intend to make this manual accurate and complete. However, CSAV makes no claim that the information contained herein covers all details, conditions, or variations. Nor does it provide for every possible contingency in connection with the installation or use of this product. The information contained in this document is subject to change without notice or obligation of any kind. CSAV makes no representation of warranty, expressed or implied, regarding the information contained herein. CSAV assumes no responsibility for accuracy, completeness or sufficiency of the information contained in this document.
- ES** CSAV, Inc. y sus empresas asociadas y filiales (colectivamente "CSAV") tienen la intención de que este manual sea preciso y completo. Sin embargo, CSAV no sostiene que la información que contiene cubra todos los detalles, condiciones y variaciones. Ni que contemple toda posible contingencia en conexión con la instalación y uso de este producto. La información contenida en este documento es susceptible de ser modificada sin aviso ni obligación de ningún tipo. CSAV no hace ninguna manifestación de garantía, explícita o implícita, respecto a la información contenida en él. CSAV no asume ninguna responsabilidad por la exactitud, integridad o suficiencia de la información contenida en este documento.
- DE** Die CSAV, Inc. und ihre angegliederten Unternehmen und Tochtergesellschaften (Sammelbegriff: "CSAV") sind um genaue und vollständige Abfassung dieser Anleitung bemüht. CSAV beansprucht jedoch nicht, dass die hierin enthaltenen Informationen alle Details, Bedingungen oder Varianten umfassen. Auch sind darin nicht alle Eventualitäten in Verbindung mit Montage oder Gebrauch dieses Produkts abgedeckt. Die in diesem Dokument enthaltenen Informationen können ohne Ankündigung oder Verpflichtung jeder Art geändert werden. CSAV haftet weder ausdrücklich noch stillschweigend für die in diesem Dokument enthaltenen Informationen. CSAV übernimmt keine Haftung für Genauigkeit, Vollständigkeit oder Hinlänglichkeit der in diesem Dokument enthaltenen Informationen.
- FR** CSAV, Inc. et ses sociétés affiliées et ses filiales (collectivement dénommées "CSAV"), se sont efforcés de rendre ce manuel précis et complet. Cependant, CSAV ne garantit pas que les informations qu'il contient couvrent tous les détails et toutes les conditions ou variations. Il ne pare pas non plus à toute éventualité relative à l'installation ou à l'utilisation de ce produit. Les informations contenues dans ce document peuvent faire l'objet de modifications sans avertissement ou obligation préalable quelconque. CSAV ne donne aucune garantie explicite ou implicite quant aux informations contenues dans le manuel. CSAV n'assume aucune responsabilité quant à l'exactitude, l'exhaustivité ou la suffisance des informations contenues dans ce document.
- IT** CSAV, Inc. e la sua società affiliata e controllata (congiuntamente denominate "CSAV") si propongono di redigere il presente manuale in modo preciso e completo. CSAV, tuttavia, non rilascia alcuna garanzia che le informazioni ivi contenute coprano tutti i dettagli, le condizioni o le modifiche, né che lo stesso preveda tutti i possibili imprevisti connessi all'installazione o all'uso del presente prodotto. Le informazioni contenute nel presente documento sono soggette a modifica senza preavviso o obbligo di alcun genere. CSAV non rilascia alcuna garanzia, espressa o implicita, circa le informazioni ivi contenute. CSAV declina ogni responsabilità in merito all'accuratezza, completezza o sufficienza delle informazioni contenute nel presente documento.
- PT** A CSAV, Inc. e as suas companhias aliadas e subsidiárias (colectivamente: "a CSAV"), tencionam elaborar um manual exacto e completo. No entanto a CSAV não alega que a informação no presente manual cubra todos os detalhes, condições ou alternativas. Nem alega que o manual descreva todas as possíveis situações de contingência em relação à instalação ou utilização deste produto. A informação contida neste documento está sujeita a alterações sem aviso prévio ou obrigação qualquer. A CSAV não oferece garantias de natureza alguma, expressa ou implícita, em relação à informação contida no presente documento. A CSAV não assume responsabilidade pela precisão, integridade ou suficiência da informação contida neste documento.
- NL** CSAV, Inc. en haar aangesloten bedrijven en dochterondernemingen (verder samen te noemen: "CSAV") hebben de intentie deze montagehandleiding zo accuraat en volledig mogelijk te maken. Echter, CSAV claimt niet dat de informatie in deze montagehandleiding een weergave vormt van alle denkbare details, voorwaarden en variaties. CSAV claimt ook niet dat het rekening heeft gehouden met iedere mogelijke eventualiteit in verband met de installatie of het gebruik van dit product. De informatie in deze montagehandleiding is onderhevig aan verandering zonder dat CSAV verplicht is zulke te berichten, en zonder dat CSAV dienaangaande enigerlei andere verplichtingen heeft. CSAV doet geen enkele uitspraak van waarborg, hetzij expliciet of impliciet, met betrekking tot de informatie die in deze montagehandleiding is opgenomen. CSAV aanvaardt geen enkele verantwoordelijkheid voor de accuraatheid, volledigheid of adequatie van de informatie die in dit document is opgenomen.
- TR** CSAV, Inc., bağılı şirket ve yan kuruluşlar (tümünü "CSAV" adıyla anılır) bu kılavuzun doğru ve tam olarak hazırlanmasını hedeflemektedir. Ancak, CSAV burada yer alan bilgilerin tüm ayrıntı, şart ve değişiklikleri içermeyi niyeti yoktur. Ayrıca, ürünün kurulumu ya da kullanımı ile ilgili beklenmedik durumların tümü hakkında da bilgi vermez. Bu belgede yer alan bilgiler bildirilmeyen veya herhangi bir şekilde yükümlülük alınmadan değiştirilebilir. CSAV burada belirtilen bilgiler ile ilgili yapılan açıklama veya imalar hakkında hiçbir şekilde garanti vermez. CSAV bu belgede yer alan bilgilerin doğru, tam ve yeterli olduğu konusunda hiçbir sorumluluk kabul etmez.
- EL** Η CSAV, Inc. και οι συνεργαζόμενες εταιρείες και θυγατρικές της (οι οποίες συλλογικά αναφέρονται σαν "CSAV"), καταβάλλουν κάθε προσπάθεια ώστε το παρόν εγχειρίδιο να είναι ακριβές και άρτιο. Ωστόσο, η CSAV δεν εγγυάται ότι οι πληροφορίες που περιέχονται στο παρόν καλύπτουν όλες τις λεπτομέρειες, συνθήκες ή παραλλαγές. Επιπλέον, δεν μπορεί να προβλέψει όλα τα απρόοπτα σχετικά με την εγκατάσταση ή χρήση του προϊόντος αυτού. Οι πληροφορίες που περιέχει αυτό το έγγραφο υποκείμενες σε τροποποιήσεις χωρίς προειδοποίηση ή οποιοδήποτε είδους υποχρέωση. Η CSAV δεν προβαίνει σε δηλώσεις εγγυήσεων, ρητών ή υπονοούμενων, όσον αφορά τις πληροφορίες που περιέχει το παρόν. Η CSAV δεν αναλαμβάνει ευθύνη για την ακρίβεια, πληρότητα ή επάρκεια των πληροφοριών που περιέχει αυτό το έγγραφο.
- RU** CSAV, Inc. и связанные с ней корпорации и дочерние предприятия (упоминаемые здесь под общим названием "CSAV") стремятся сделать это руководство точным и полным. Однако CSAV не гарантирует, что содержащаяся в нем информация охватывает все детали, условия и модификации. Кроме того, в нем рассматриваются не все возможные нештатные ситуации, касающиеся установки и использования данного изделия. Информация, содержащаяся в данном документе, может быть изменена без предварительного уведомления и каких-либо обязательств. CSAV не дает гарантии, как прямой, так и косвенной, относительно содержащейся в нем информации. CSAV не несет ответственности за точность, полноту и достаточность информации, содержащейся в данном документе.
- DA** CSAV, Inc. og dets associerede selskaber og datterselskaber (samlet, "CSAV"), har til hensigt at gøre denne manual nøjagtig og fuldstændig. Dog hævder CSAV ikke at informationen indeholdt heri dækker alle detaljer, betingelser eller variationer. Den formidler heller ikke hver mulig forudsætte hændelse i forbindelse med installationen og brugen af produktet. Informationen indeholdt i dette dokument kan ændres uden varsel eller forpligtigelse af nogen art. CSAV fremsætter ingen indsigelse for garanti, udtrykkelig eller underforstået, vedrørende informationen indeholdt heri. CSAV påtager sig intet ansvar for nøjagtighed, fuldstændighed eller tilstrækkelighed af informationen indeholdt i dette dokument.
- FI** CSAV, Inc. ja sen sisar- ja tytäryhtiöt (yhdessä "CSAV") ovat pyrkineet tekemään nämä ohjeet tarkkoiksi ja täydellisiksi. CSAV ei kuitenkaan voi taata, että ohjeiden tiedot kattavat kaikki yksityiskohdat, käyttöolosuhteet tai muunnelmat. Tiedot eivät myöskään vastaa kaikkien mahdollisii tuotteen asennuksen ja käytön aikana syntyviin kysymyksiin. Näitä ohjeita voidaan muuttaa ilman erillistä ilmoitusta tai muuta velvoitetta. CSAV ei anna mitään nimenomaista tai oletettua takuuta tässä annettuista tiedoista. CSAV ei vastaa näihin ohjeisiin sisältäviin tietojen tarkkuudesta, täydellisyydestä tai riittäväydestä.
- SV** CSAV, Inc. och dess dotterbolag och (tillsammans under namnet "CSAV"), strävar efter att göra denna bruksanvisning noggrann och komplett. CSAV kan dock inte garantera att den information som ges här är fullständig och att den täcker alla detaljer, tillstånd eller variationer. Den täcker inte heller alla tänkbara möjligheter vad det gäller monteringen av produkten. Informationen som ingår i detta dokument kan ändras utan föregående varsel och utan förpliktelser av något slag. CSAV gör inga föreställningar om garanti, uttryckt eller underförstådd, angående informationen som ingår här. CSAV tar inte på sig något ansvar för hur noggrann, fullständig eller tillräcklig information som ingår i dokumentet är.
- NO** CSAV, Inc. og dets tilknyttede selskaper og datterselskaper (samlet kalt "CSAV"), har til hensikt å gjøre denne bruksanvisningen nøyaktig og fullstendig. CSAV hevder imidlertid ikke at informasjonen i bruksanvisningen dekker alle detaljer, forhold eller variasjoner. Den dekker heller ikke alle tenkelige muligheter hva angår montering eller bruk av produktet. Informasjonen i dette dokumentet kan endres uten forutgående varsel og uten noen form for forpliktelser. CSAV gir ingen fremstilling om garanti, uttrykt eller underforstått, angående informasjonen som gjengis her. CSAV påtar seg ikke ansvar for hvor nøyaktig, fullstendig eller tilstrekkelig informasjonen i dette dokumentet er.
- PL** Zamiarem firmy CSAV Inc. oraz związanych z nią korporacji i filii (nazwa zbiorowa "CSAV") było stworzenie dokładnej i kompletnej instrukcji. Jednakże firma CSAV zastrzega, że informacje z zawarte nie obejmują wszystkich szczegółów, warunków lub wersji. Ani też wszelkich innych możliwych okoliczności związanych z instalacją i użytkowaniem produktu. Informacje zawarte w tym dokumencie podlegają zmianie bez uprzedzenia i bez żadnych zobowiązań. Firma CSAV nie składa żadnych zapewnień gwarancyjnych, wyrażonych wprost lub dorozumianych, odnośnie informacji tu zawartych. Firma CSAV nie bierze na siebie odpowiedzialności za dokładność, kompletność oraz wystarczającą ilość informacji zawartych w tym dokumencie.
- HU** A CSAV, Inc., annak társ- és leányvállalatai (együttesen a "CSAV") szándékai szerint jelen kézikönyv pontos és hiánytalan. Mindazonáltal az CSAV nem állítja, hogy a jelen dokumentumban ismertetett információk minden lehetséges részletre, feltételre vagy kombinációra kiterjednek. A termék összeállítására vagy használatára során bekövetkező esetleges előre nem látható eseményekre sem térhetnek ki. A jelen dokumentumban bemutatott információk bármilyen bejelentés vagy egyéb kötelezettség nélkül változhatnak. A CSAV a jelen dokumentumban ismertetett információk tekintetében nem vállal sem kifejezett, sem közvetett garanciát. A CSAV nem vállal felelősséget a dokumentumban bemutatott információk helytállóságával, teljességével vagy megfelelőségével kapcsolatban.
- RO** CSAV Inc. și societățile ei afiliate și auxiliare (în mod colectiv "CSAV") a intenționat să elaboreze un manual exact și complet. În orice caz CSAV nu are pretenția că informațiile cuprinse aici acoperă toate detaliile, condițiile sau variațiile posibile. Și nici nu asigură informații pentru orice situație posibilă în legătură cu montarea sau folosirea acestui produs. Informațiile cuprinse în acest document pot fi modificate în viitor fără un anunț prealabil sau vre-o obligație de orice fel. CSAV nu face nici o promisiune sau garanție, exprimată sau implicată, cu privire la informațiile cuprinse în acest manual. CSAV nu-și asumă nici o responsabilitate în ceea ce privește exactitatea, deplinătatea sau suficiența informațiilor cuprinse în acest document.
- CS** Společnost CSAV, Inc. a její sesterské a dceřiné společnosti (společně nazývané "CSAV") si přeji, aby byla tato příručka přesná a úplná. Společnost CSAV ovšem nijak netvrdí, že informace, které jsou zde obsaženy, zahrnují všechny podrobnosti, podmínky nebo varianty. Ani nezajišťuje veškeré možné eventuality, které mohou nastat ve spojení s instalací nebo používáním tohoto výrobku. Informace obsažené v tomto dokumentu se mohou měnit bez upozornění nebo jakýchkoli povinností. Společnost CSAV nedává žádná zaručení, ať výslovně či implicitně, ve spojení se zde obsaženými informacemi. CSAV nepřebírá žádnou odpovědnost za přesnost, úplnost nebo dostatečnost informací, které jsou v tomto dokumentu obsaženy.
- SL** Korporacija CSAV Inc. in pridružene družbe ter podružnice (skupaj "CSAV") želijo, da je ta priručnik točen in popoln. Vendar CSAV ne trdi, da informacije v tem priručniku vključujejo vse podrobnosti, pogoje ali različice. Prav tako ne zagotavljajo opisa vseh možnih naključij v zvezi z nameščanjem in uporabo tega izdelka. Informacije, ki so v tem dokumentu, se lahko spremenijo brez opozorila ali kakršnikoli obveznosti. CSAV ne nudi jamstva, izraženega ali vstegeta, v zvezi z informacijami, ki se tu nahajajo. CSAV ne prevzema odgovornosti za natančnost, popolnost ali zadostnost informacij, ki jih vsebuje ta dokument.
- HR** CSAV, Inc. i njegove udružene korporacije i podružnice (kolektivno, "CSAV"), namjeravaju ove korisnike upute učiniti preciznim i potpunim. Međutim, CSAV ne tvrdi da ovdje navedene informacije obuhvaćaju sve detalje, uvjete ili odstupanja. Niti ih navodi za svaki mogući događaj koji može biti vezan za instalaciju ili upotrebu ovog proizvoda. Informacije sadržane u ovom dokumentu podložne su promjenama bez prethodne najave i bilo kojeg oblika obveze. CSAV ne jamči, ne izražava niti podrazumijeva garanciju za bilo koju ovdje navedenu informaciju. CSAV ne preuzima odgovornost za točnost, potpunost ni dostatnost informacija sadržanih u ovom dokumentu.
- SK** Zámerom spoločnosti CSAV, Inc. a jej pridružených a dcérskych spoločností (spoločne ako "CSAV") je, aby bol tento manuál presný a úplný. CSAV však netvrdí, že informácie uvedené v tomto manuáli pokrývajú všetky detaily, podmienky alebo variácie. Taktiež nepokrývajú všetky možnosti týkajúce sa inštalácie alebo používania tohto výrobku. Informácie uvedené v tomto dokumente je možné zmeniť bez akéhokoľvek oznámenia alebo inej povinnosti. CSAV neposkytuje žiadnu záruku, či už výslovnú alebo implicitnú, ktorá by sa týkala informácií uvedených v tomto manuáli. CSAV nepreberá žiadnu zodpovednosť za presnosť, úplnosť alebo dostatočnosť informácií uvedených v tomto dokumente.