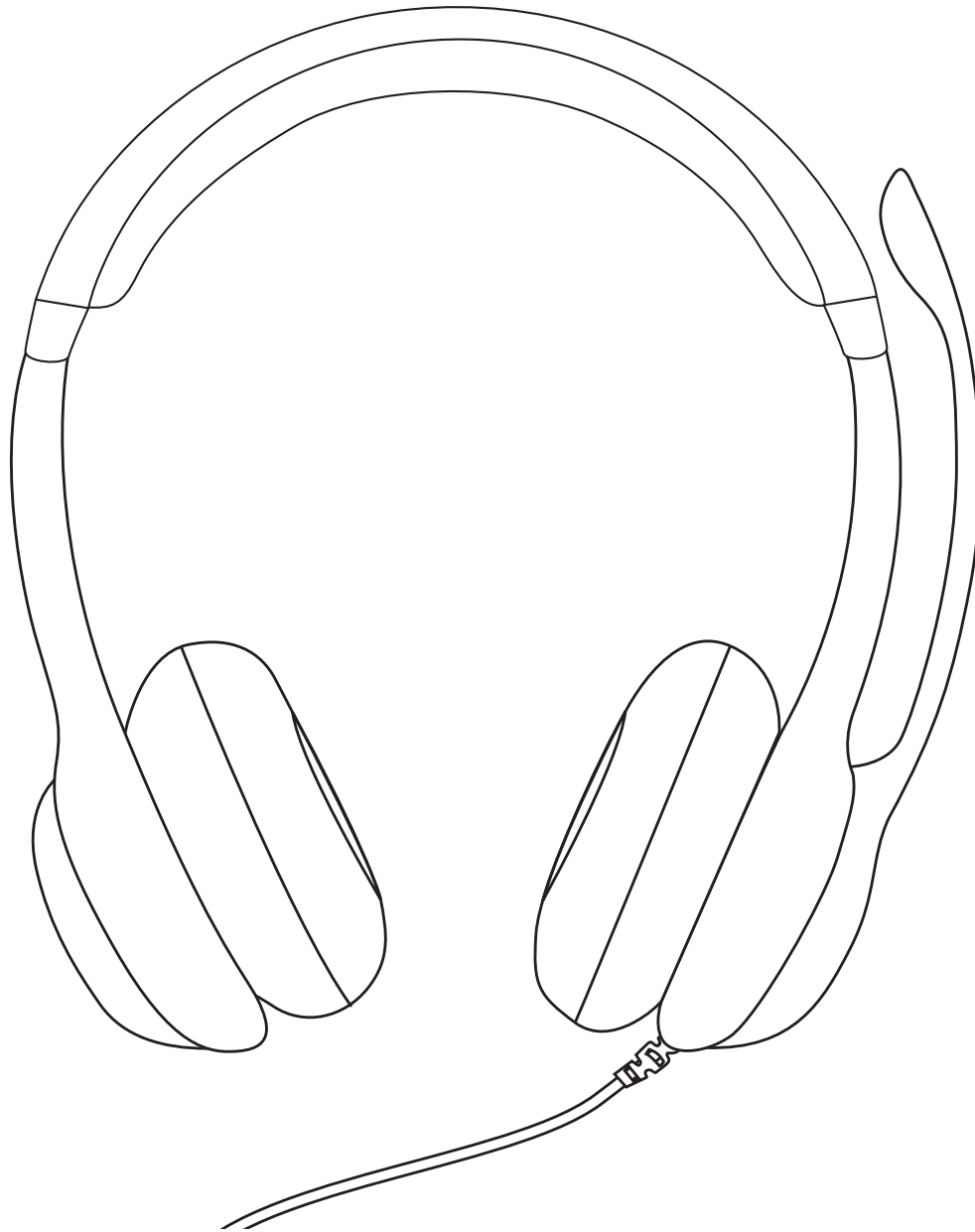


USB COMPUTER HEADSET

Setup Guide
Guide d'installation



logitech®

CONTENTS

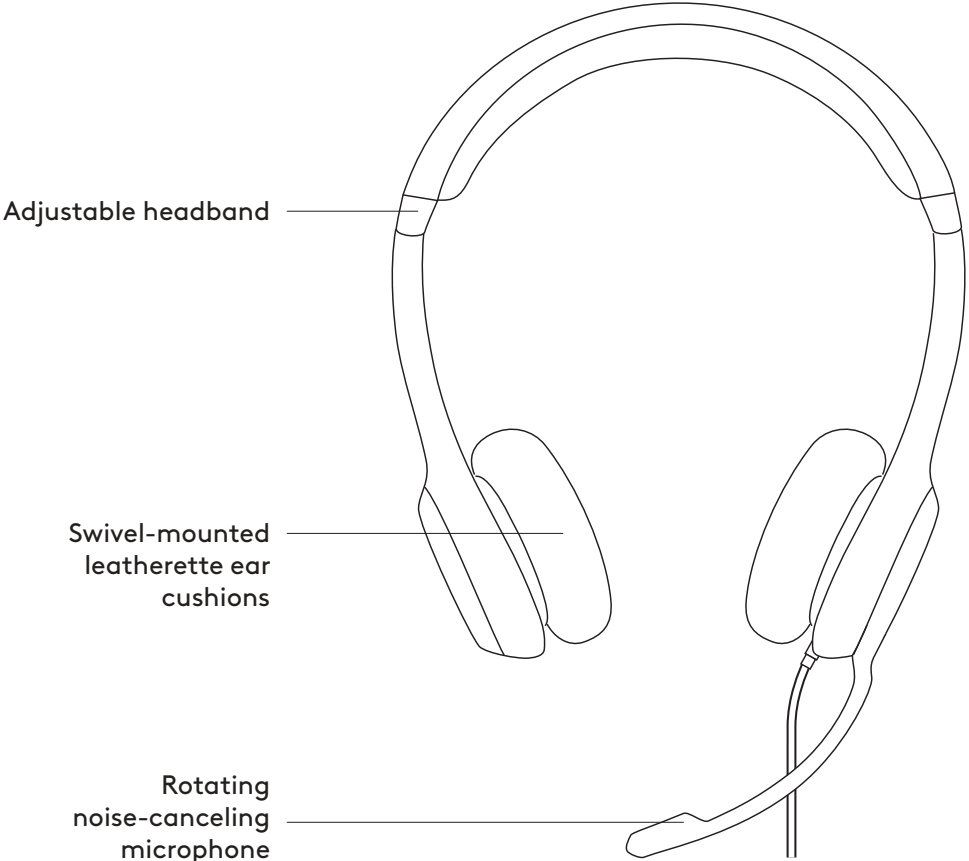
English 3

Français 6

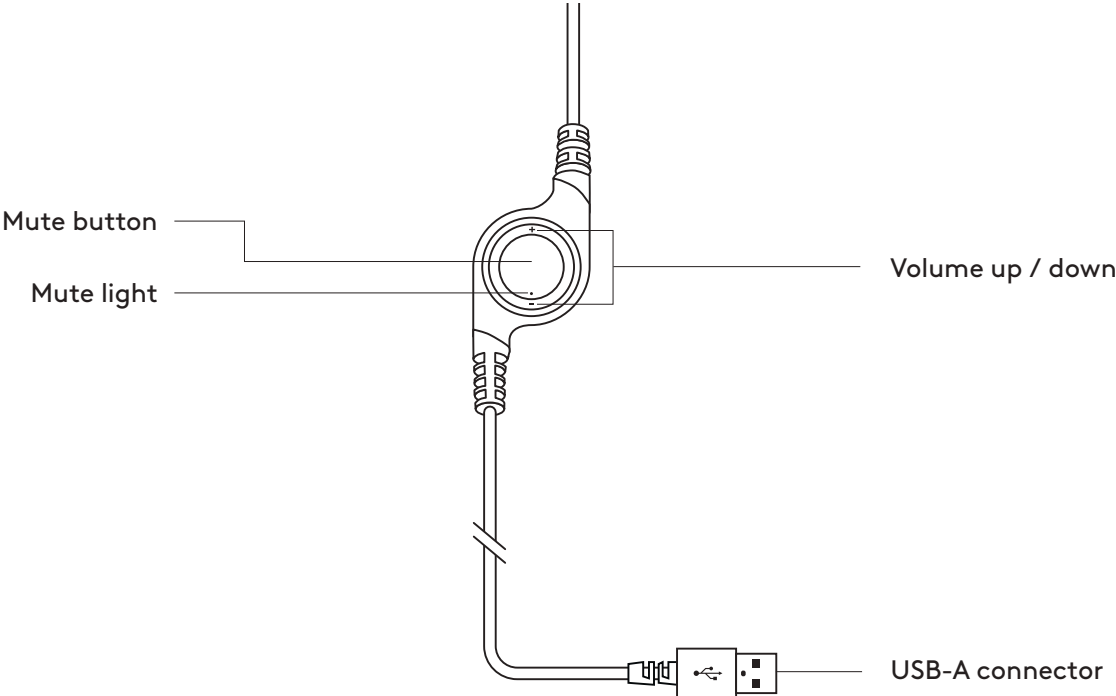
Español. 9

Português 12

KNOW YOUR PRODUCT

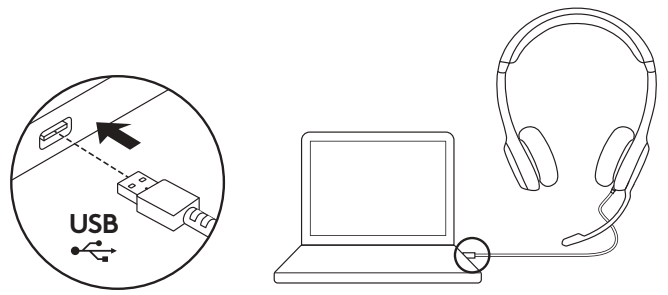


IN-LINE CONTROLLER



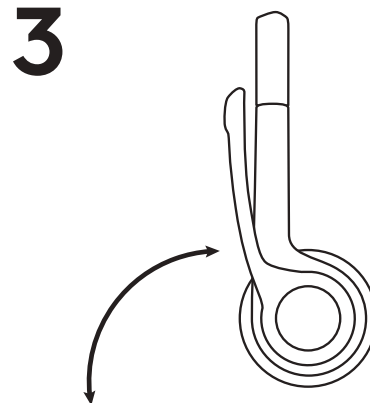
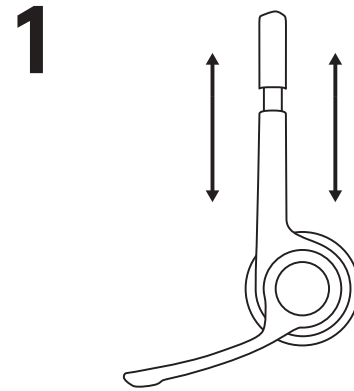
CONNECTING THE HEADSET

Plug the USB-A connector into the computer USB port.

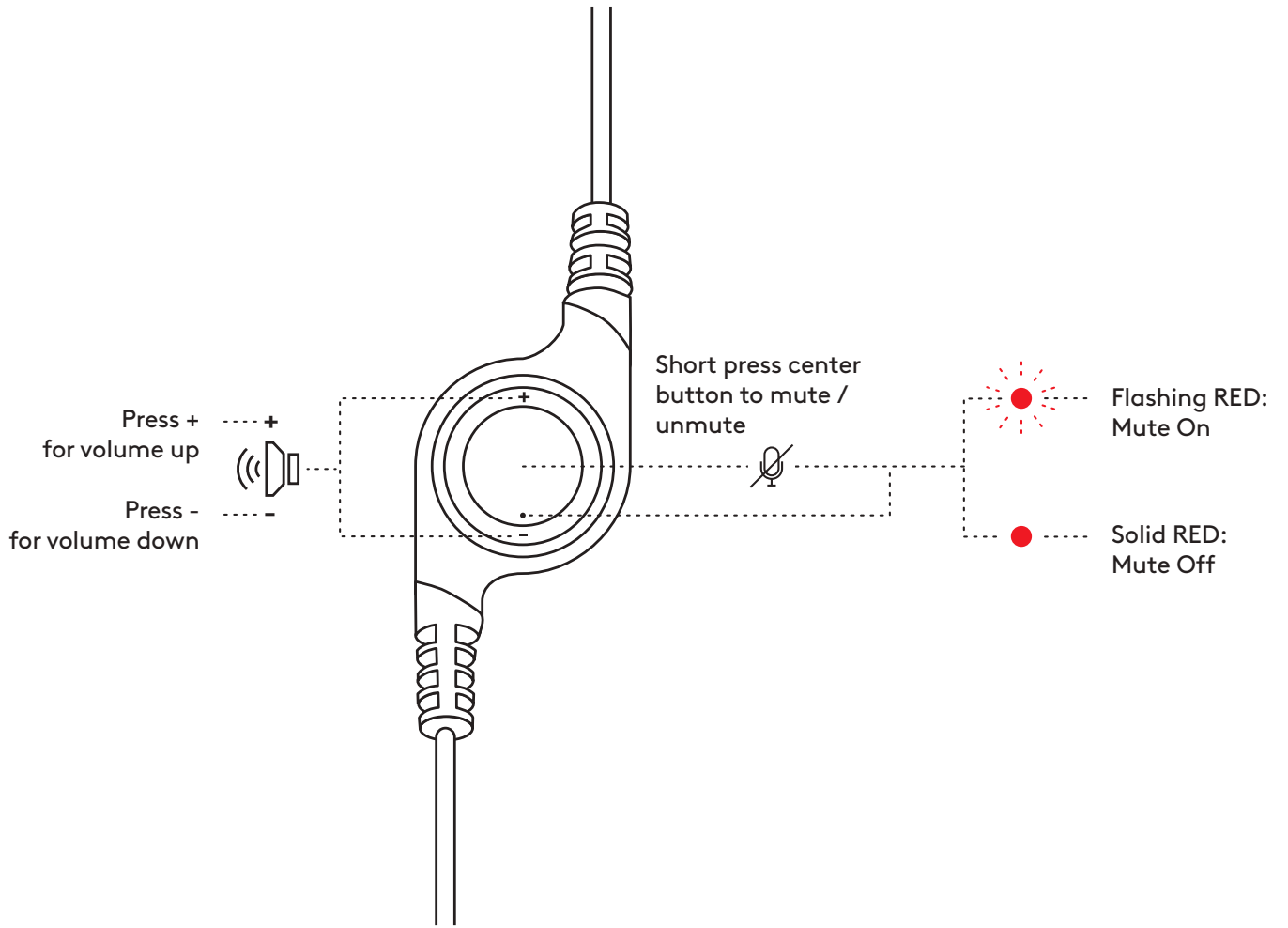


HEADSET FIT

1. To adjust headset size, move the headband up and down until it fits comfortably.
2. Move the microphone boom up or down until it is level with your mouth for better voice capture.
3. Boom can be tucked out of the way when not being used.

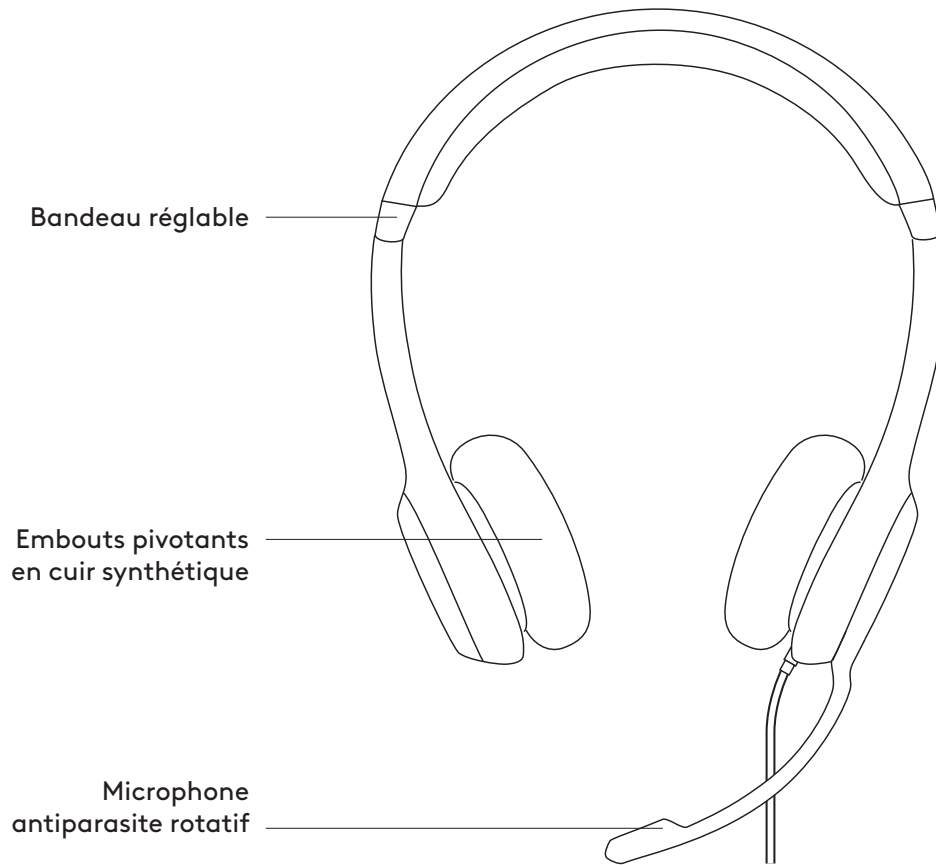


CONTROLS

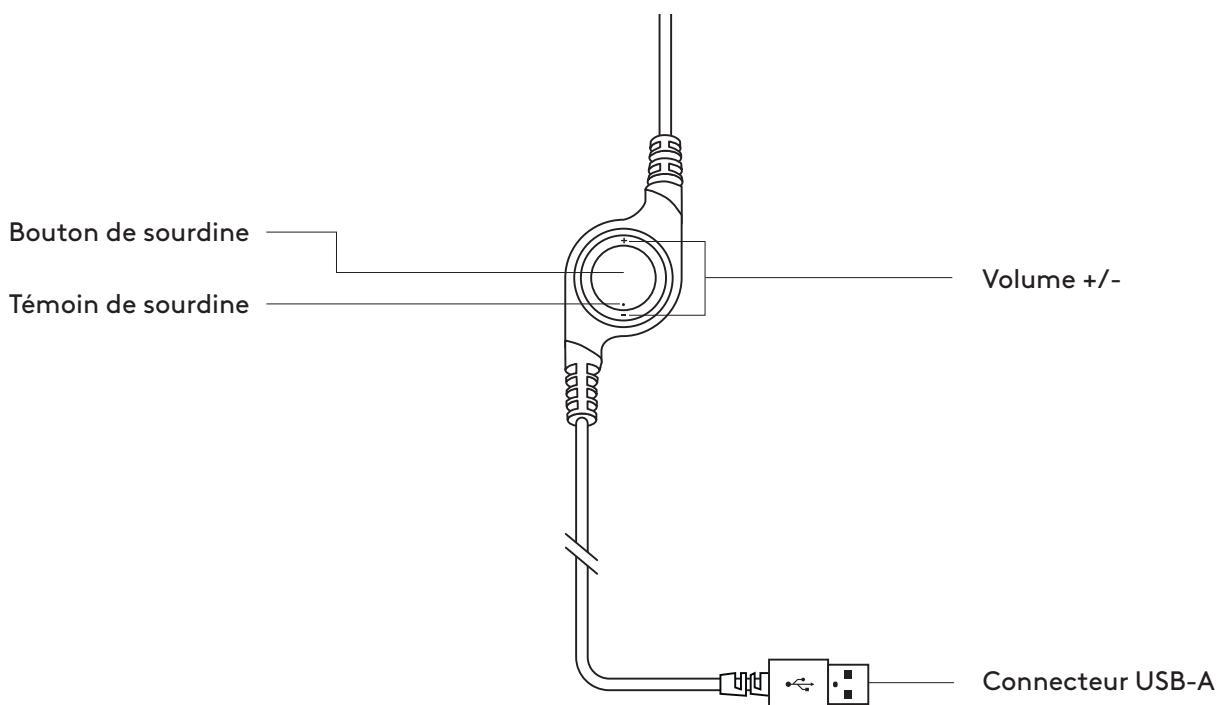


www.logitech.com/support/usbcomputerheadset

PRÉSENTATION DU PRODUIT

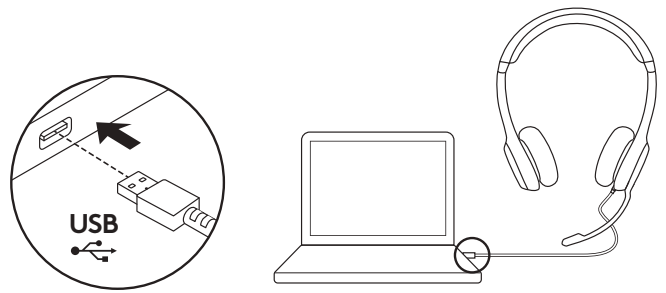


CONTRÔLEUR INTÉGRÉ



BRANCHEMENT DU CASQUE

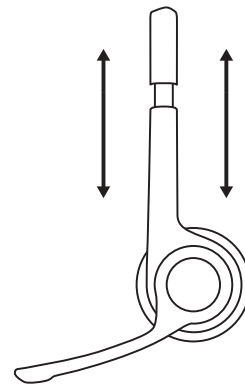
Branchez le connecteur USB-A sur un port USB de l'ordinateur.



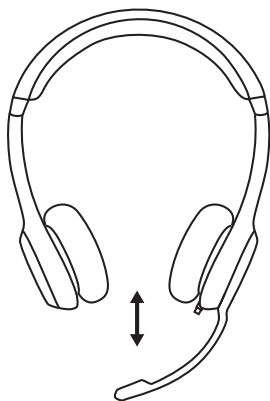
AJUSTEMENT DU CASQUE

1. Pour ajuster la taille du casque, déplacez le bandeau de haut en bas jusqu'à ce qu'il soit confortable.
2. Déplacez la tige du microphone vers le haut ou vers le bas jusqu'à ce qu'elle soit au niveau de votre bouche pour une meilleure capture de la voix.
3. La tige peut être rabattue lorsque vous ne l'utilisez pas.

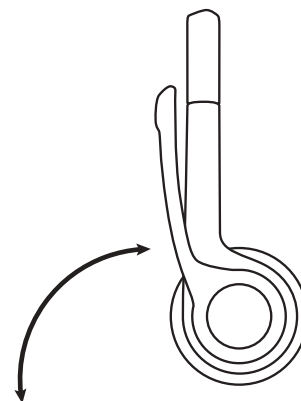
1



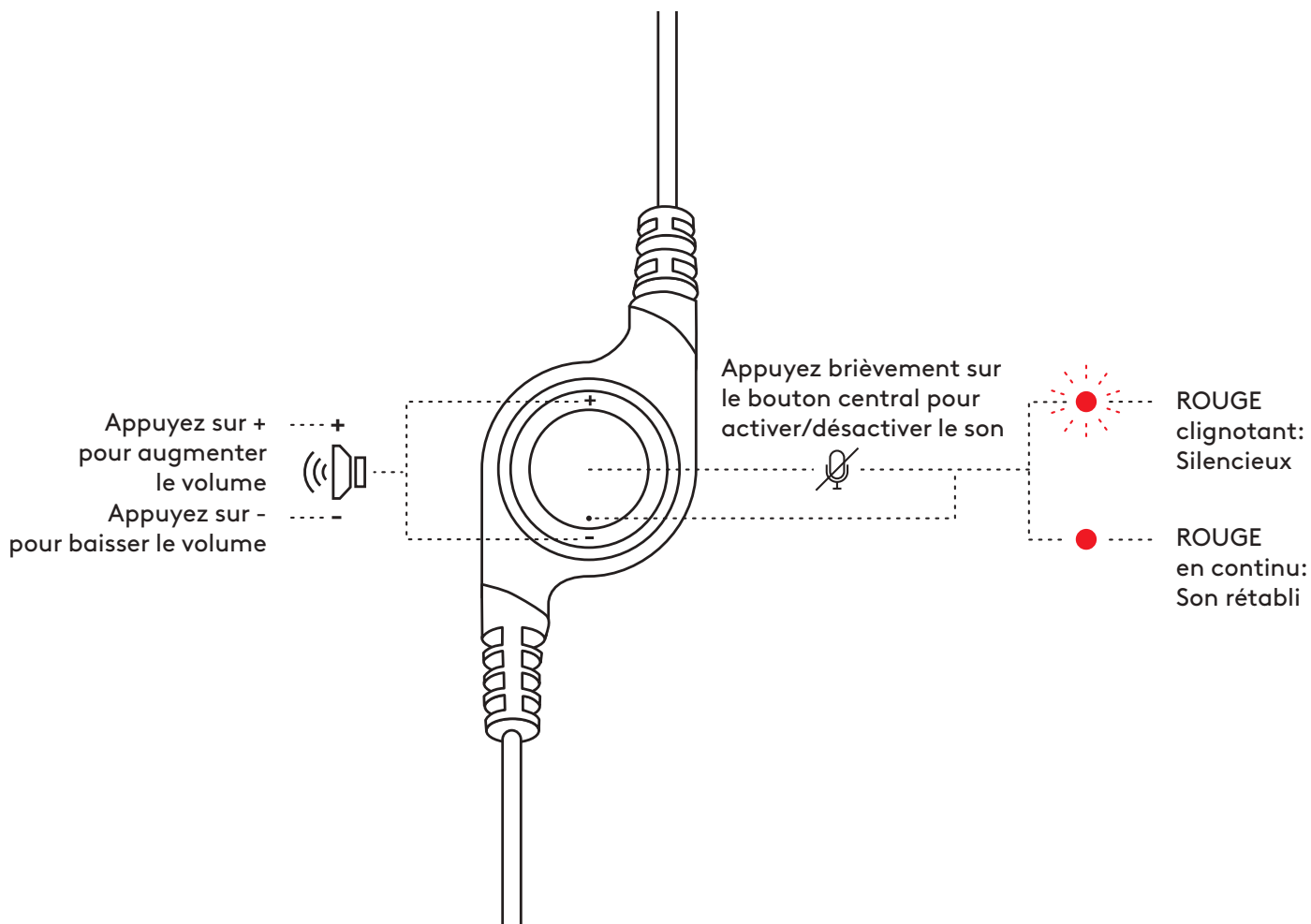
2



3

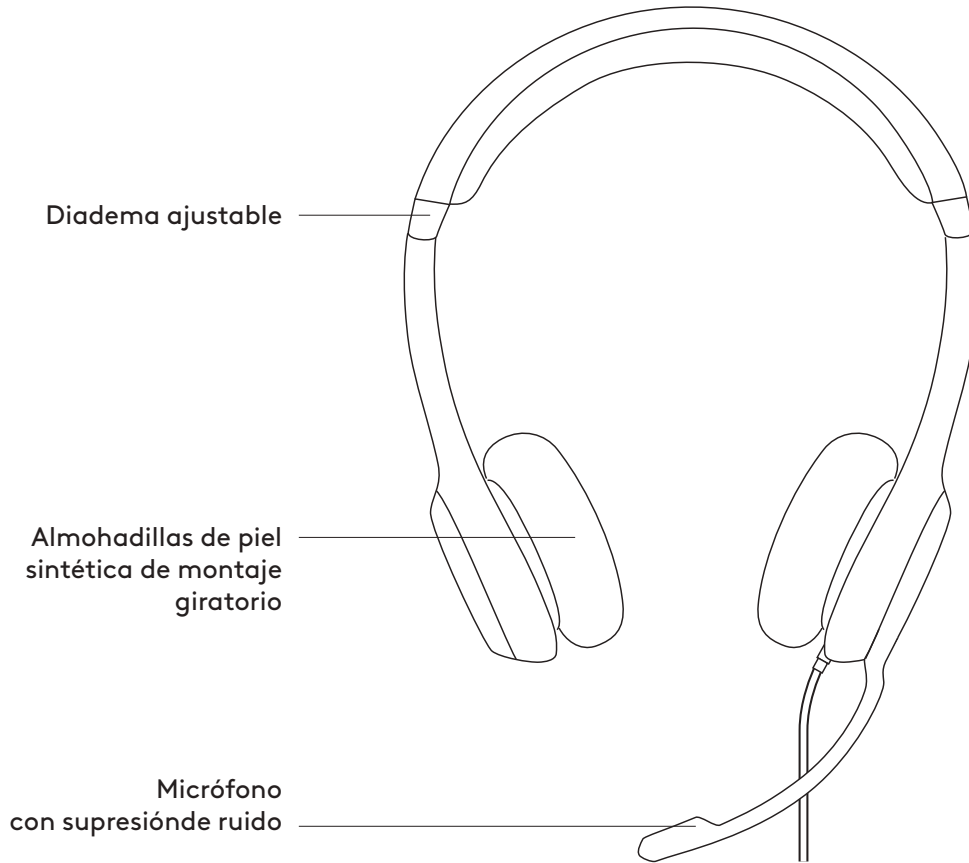


COMMANDES

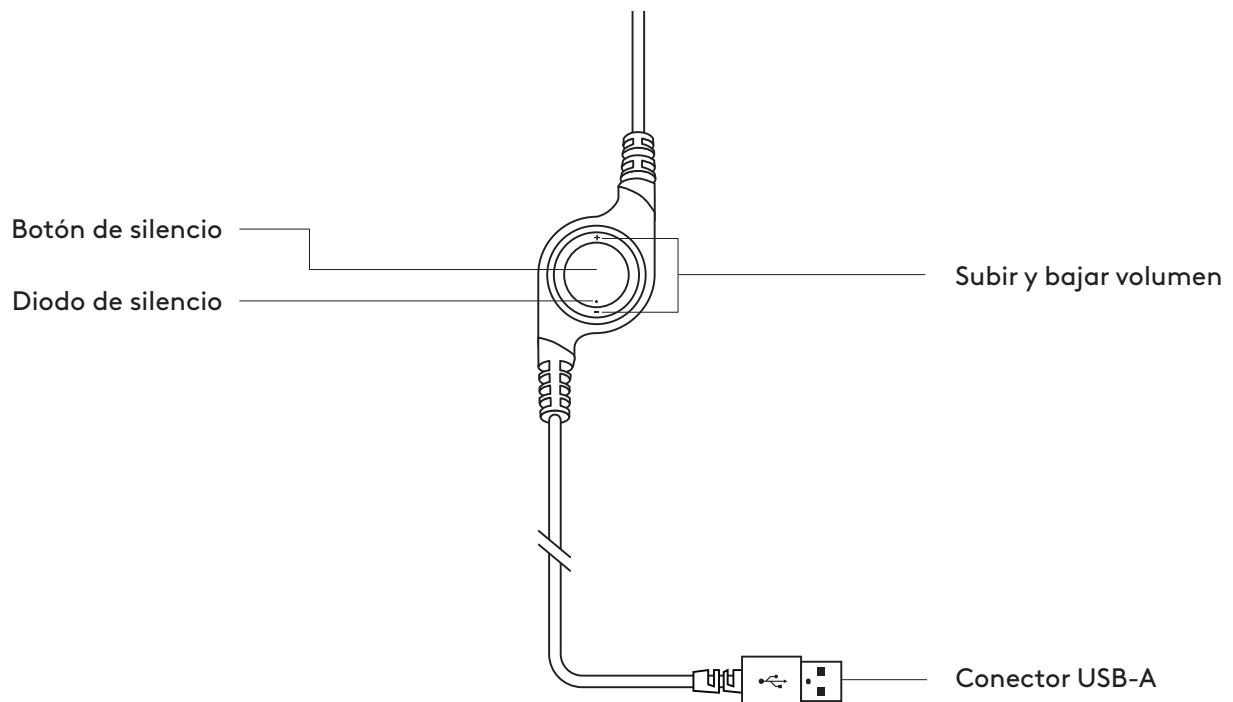


www.logitech.com/support/usbcomputerheadset

COMPONENTES DEL PRODUCTO

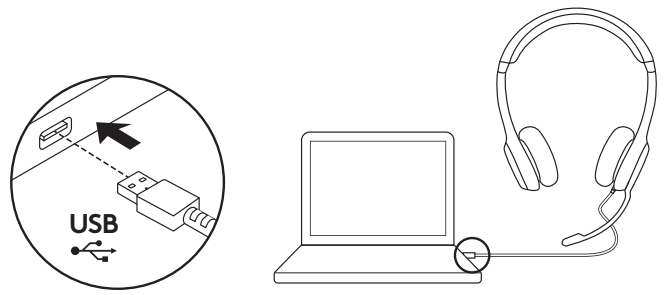


CONTROLADOR INTEGRADO EN EL CABLE



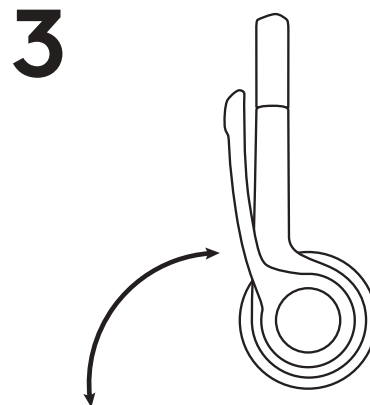
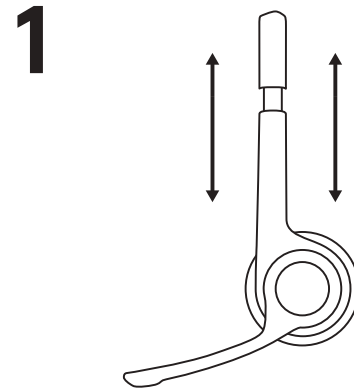
CONEXIÓN DE LOS AUDÍFONOS

Conecta el conector USB-A al puerto USB de la computadora.

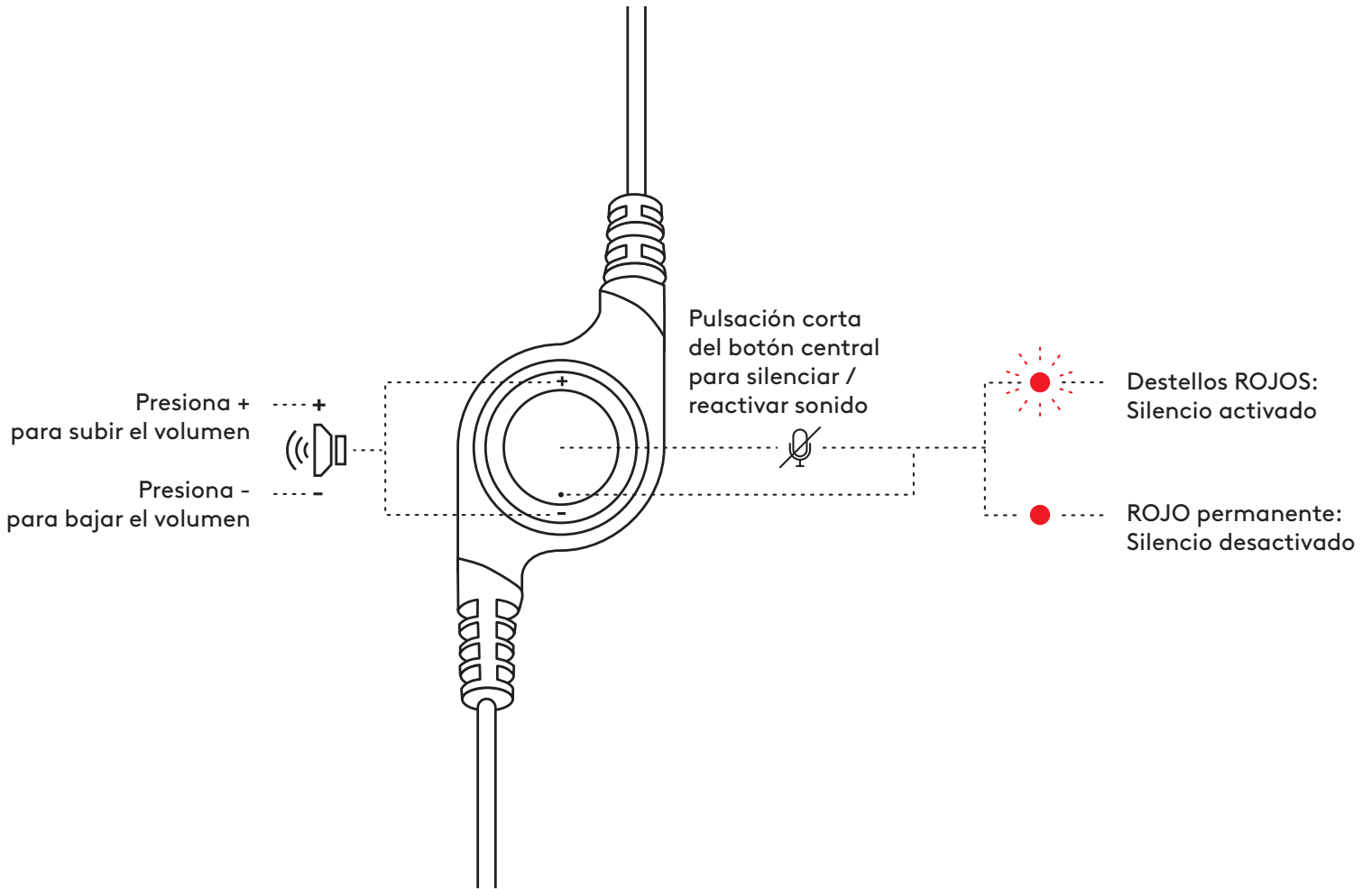


AJUSTE DE LOS AUDÍFONOS

1. Para ajustar el tamaño de los audífonos, sube y baja la diadema hasta que te resulten confortables.
2. Mueve la varilla del micrófono hacia arriba o hacia abajo hasta que esté al nivel de la boca para una mejor captura de voz.
3. La varilla se puede guardar, para que no estorbe cuando no se use.

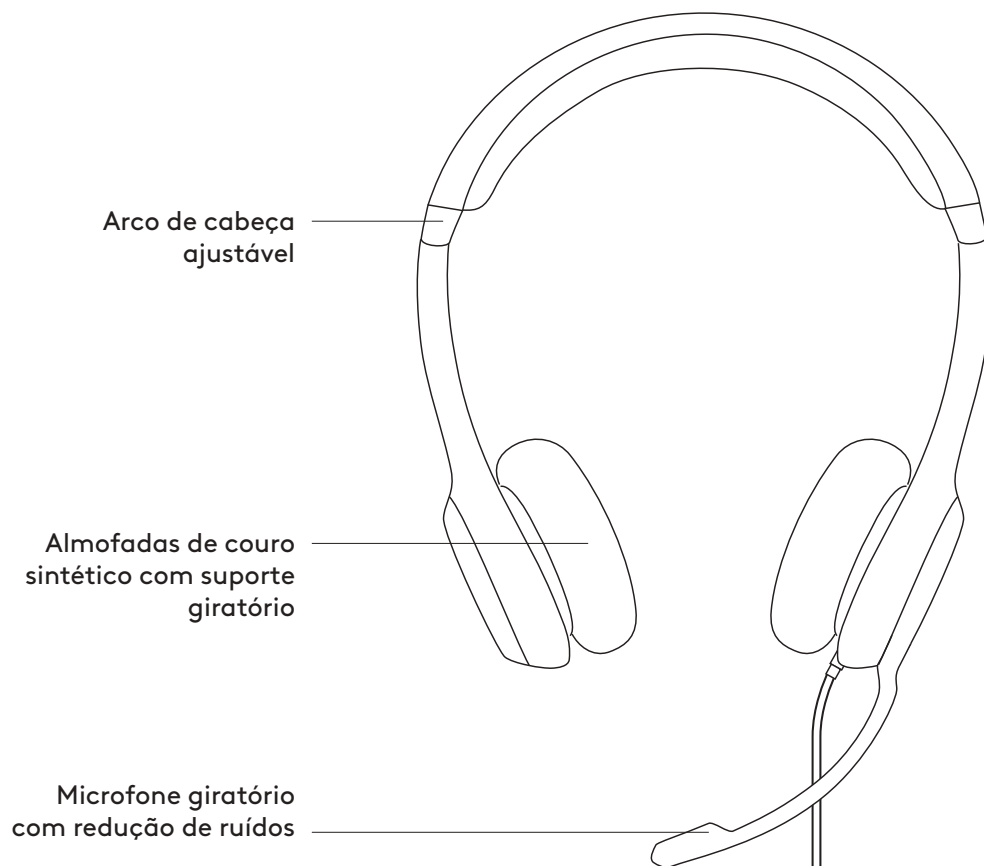


CONTROLES

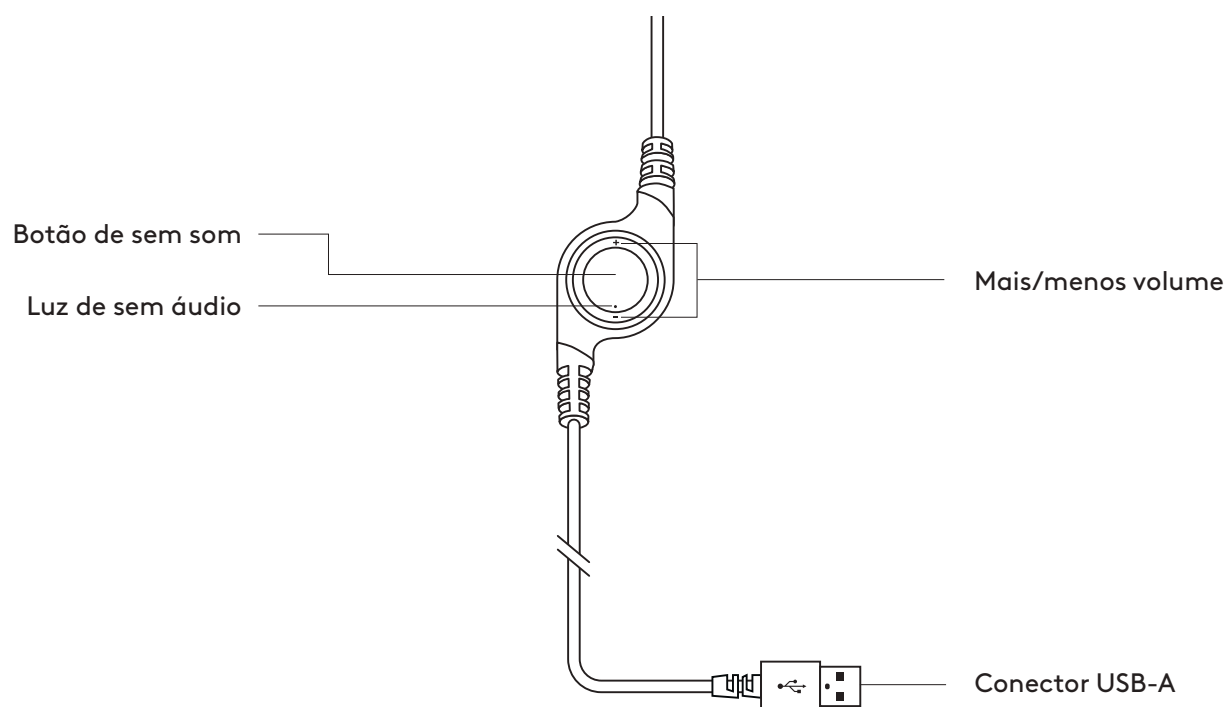


www.logitech.com/support/usbcomputerheadset

CONHEÇA O SEU PRODUTO

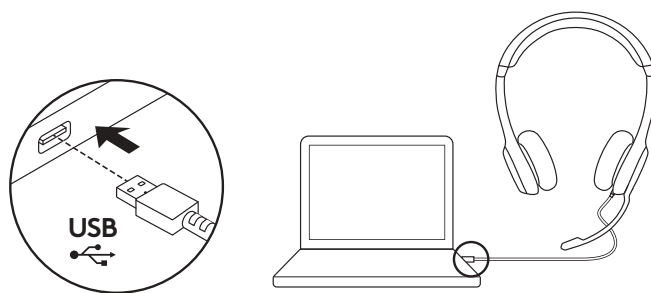


CONTROLADOR INTEGRADO NO FIO



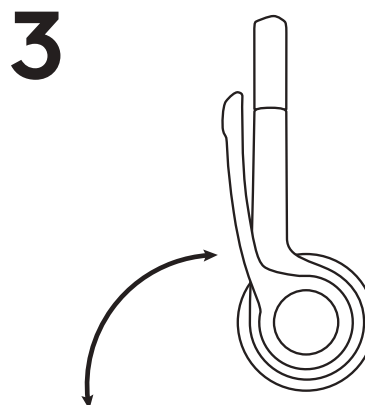
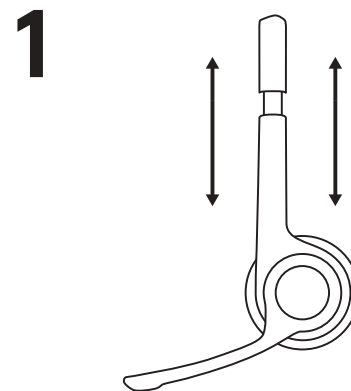
CONECTANDO O HEADSET

Encaixe o conector USB-A na porta USB do computador.

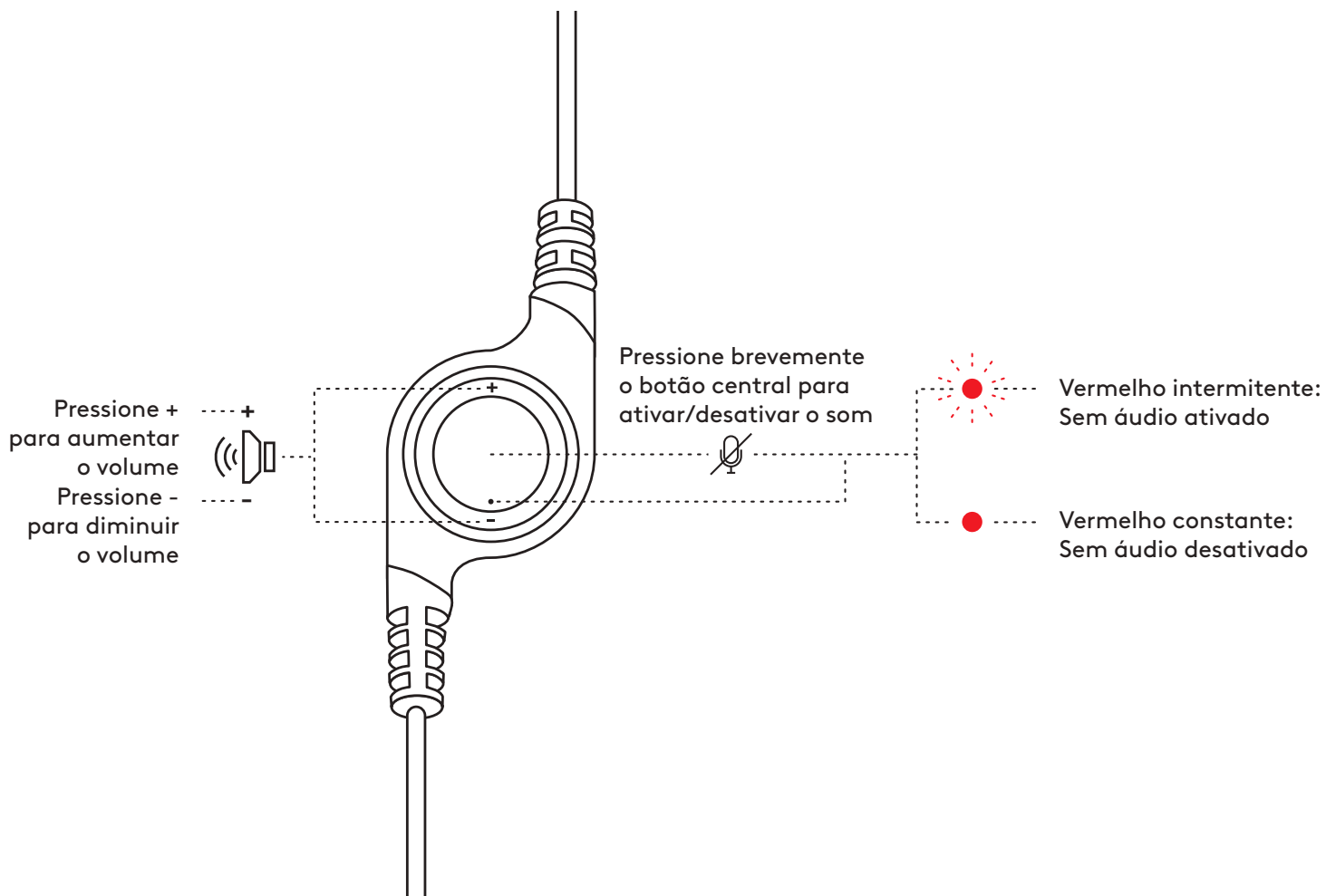


AJUSTE DO HEADSET

1. Para ajustar o tamanho do headset movendo o arco de cabeça para cima e para baixo até que fique confortável.
2. Mova o microfone para cima ou para baixo até que esteja nivelado com sua boca para uma melhor captura de voz.
3. A haste do microfone pode ser levantada quando o microfone não estiver sendo utilizado.



CONTROLES



www.logitech.com/support/usbcomputerheadset