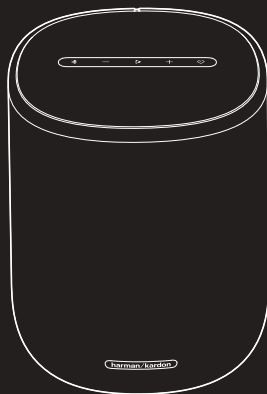


QUICK START GUIDE

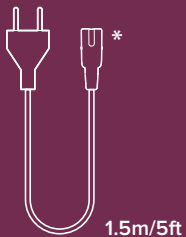
harman/kardon[®]
by HARMAN



ENCHANT SPEAKER



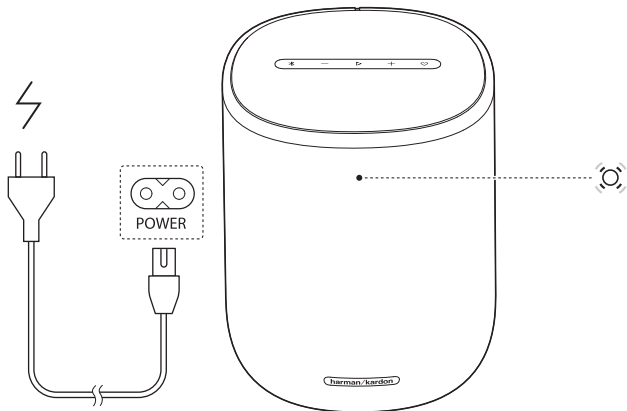
WHAT'S IN THE BOX



* Power cord quantity and plug type vary by regions.

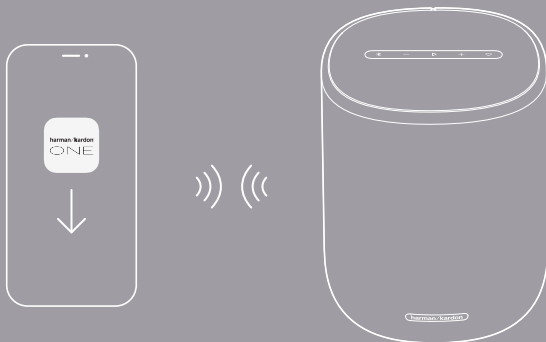


POWER ON





WI-FI SETUP



On an Android™ or iOS device, add the speaker to your home Wi-Fi network through the Harman Kardon One app. Follow the app instructions to complete setup.

* Some features require subscriptions or services not available in all countries.

 **Harman Kardon One**



GET IT ON
Google Play



Download on the
App Store



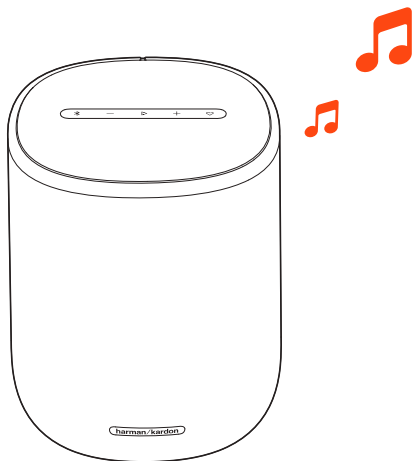
MUSIC STREAMING

harman / kardon
ONE

Stream music through the Harman Kardon One app or supported music services.

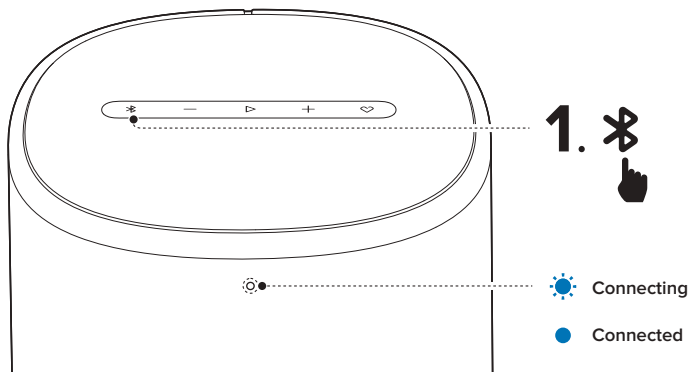
 Chromecast
built-in

 Works with
Apple AirPlay





BLUETOOTH PAIRING



Music streaming through Bluetooth will pause when you start music streaming through Wi-Fi.

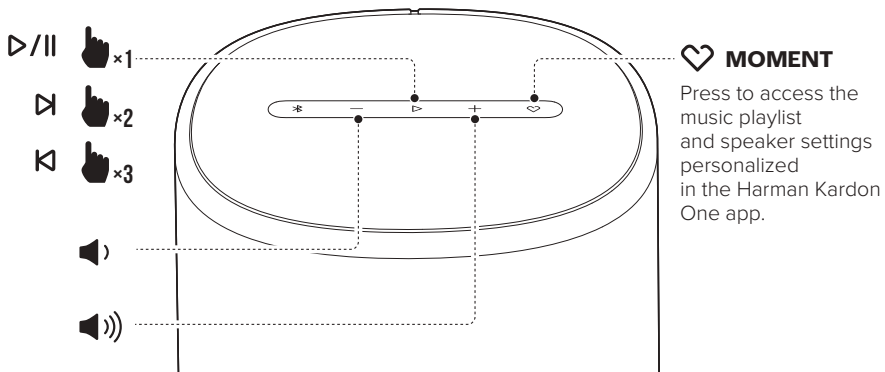


2. **SETTINGS**
Bluetooth

3. **DEVICES**
Enchant Speaker Connected

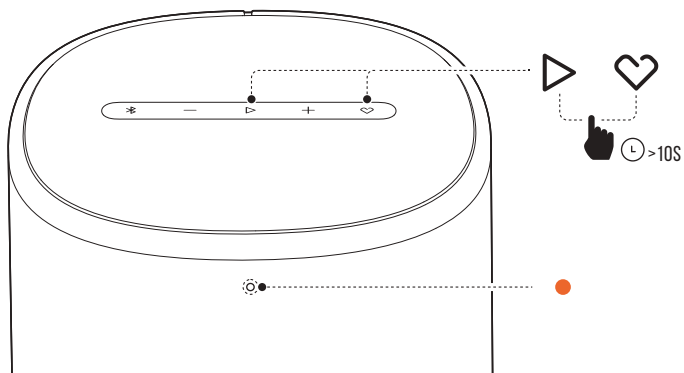


BUTTON CONTROL



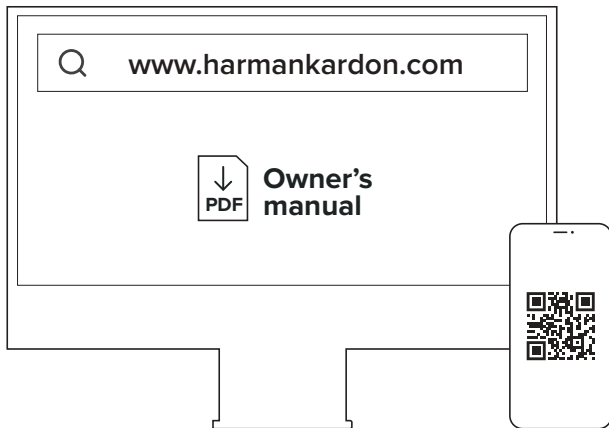


FACTORY RESET





ONLINE SUPPORT





TECH SPEC

General Specification

- Model: Enchant Speaker
- Power supply: 100 – 240 V AC, ~ 50/60 Hz
- Total speaker power output (RMS @ THD 1%): 90 W
- Transducer: 1x 25 mm tweeter, 1x 92 mm woofer, 2x 50 mm full-range drivers
- Networked standby power: < 2.0 W
- Operating temperature: 0 °C – 45 °C

Audio Specification

- Frequency response: 55 Hz – 20 kHz (-6 dB)

Wireless specification

- Bluetooth version: 5.3
- Bluetooth profile: A2DP 1.3.2, AVRCP 1.5
- Bluetooth transmitter frequency range: 2400 MHz – 2483.5 MHz
- Bluetooth transmitter power: < 13 dBm (EIRP)
- Wi-Fi network: IEEE 802.11 a/b/g/n/ac/ax (2.4GHz/5GHz)
- 2.4G Wi-Fi transmitter frequency range: 2412 – 2472 MHz (2.4 GHz ISM Band, USA 11 Channels, Europe and others 13 Channels)
- 2.4G Wi-Fi transmitter power: < 20 dBm (EIRP)
- 5G Wi-Fi transmitter frequency range: 5.15 – 5.35 GHz, 5.470 – 5.725 GHz, 5.725 – 5.825 GHz
- 5G Wi-Fi transmitter power: 5.15 – 5.25 GHz < 23 dBm, 5.25 – 5.35 GHz < 20 dBm, 5.470 – 5.725 GHz < 20 dBm, 5.725 – 5.825 GHz < 14 dBm

Dimensions

- Dimensions (W x H x D): 163 x 205 x 163 mm / 6.4" x 8.0" x 6.4"
- Weight: 2.16 kg / 4.76 lbs
- Packaging dimensions (W x H X D): 212 x 318 x 212 mm / 8.35" x 12.52" x 8.35"
- Packaging weight: 3.05 kg / 6.72 lbs

Enchant Speaker complies with European Commission Regulation (EC) No 1275/2008 and (EU) No 801/2013 as a networked equipment.

- Bluetooth/Wi-Fi wireless mode
Consumers can stream Bluetooth/Wi-Fi audio to the speaker. When the product is connected through Bluetooth/Wi-Fi, the Bluetooth/Wi-Fi connection must remain active at all times to ensure proper operation.
The product will enter networked standby after 10 minutes without operation. The power consumption in standby mode is less than 2.0 Watts, after which it can be re-activated via Bluetooth/Wi-Fi connection.
- Bluetooth/Wi-Fi disconnection mode
The product will enter standby mode after 10 minutes without operation. The power consumption in standby mode is less than 0.5 Watts.

FR

CONTENU DE LA BOÎTE

* Le nombre de cordons secteur et les types des prises varient selon les régions.

MARCHE

CONFIGURATION DU WI-FI

Sur un appareil Android ou iOS, ajoutez l'enceinte à votre réseau Wi-Fi domestique via l'application Harman Kardon One. Suivez les instructions de l'application pour terminer la configuration.

* Certaines fonctionnalités nécessitent des abonnements ou des services non disponibles dans tous les pays.

DIFFUSION DE MUSIQUE

CARAC. TECH.

SPÉCIFICATIONS GÉNÉRALES :

- Modèle : Enchant Speaker
- Alimentation électrique : 100 - 240 V CA, ~ 50/60 Hz
- Puissance de sortie totale de l'enceinte (RMS à 1 % DHT) : 90 W
- Haut-parleur : 1 tweeter 25 mm, 1 woofer 92 mm, 2 haut-parleurs pleine gamme 50 mm
- Consommation en veille réseau : < 2,0 W
- Température de fonctionnement : 0 °C - 45 °C

Spécifications audio

- Réponse en fréquence : 55 Hz – 20 kHz (-6 dB)

Spécifications radio

- Version du Bluetooth : 5.3
- Profils Bluetooth : A2DP 1.3.2, AVRCP 1.5
- Bande de fréquences de l'émetteur Bluetooth : 2400 MHz - 2483,5 MHz
- Puissance de l'émetteur Bluetooth : < 13 dBm (PIRE)
- Réseau Wi-Fi : IEEE 802.11 a/b/g/n/ac/ax (2,4 GHz / 5 GHz)
- Plage de fréquences de l'émetteur Wi-Fi 2.4G : 2412 - 2472 MHz (bande ISM 2,4 GHz, USA 11 canaux, Europe et autres 13 canaux)
- Puissance de l'émetteur Wi-Fi 2.4G : < 20 dBm (PIRE)
- Plage de fréquences de l'émetteur Wi-Fi 5G : 5,15 - 5,35 GHz, 5,470 - 5,725 GHz, 5,725 - 5,825 GHz
- Puissance de l'émetteur Wi-Fi 5G : 5,15 - 5,25 GHz < 23 dBm, 5,25 - 5,35 GHz < 20 dBm, 5,470 - 5,725 GHz < 20 dBm, 5,725 - 5,825 GHz < 14 dBm

Diffusez de la musique via l'application Harman Kardon One ou les services musicaux pris en charge.

JUMELAGE BLUETOOTH

Connexion | Connectée
La diffusion de musique via le Bluetooth s'interrompt lorsque vous démarrez la diffusion de musique via le Wi-Fi.

COMMANDES DES BOUTONS

♥ **MOMENT** : Appuyez pour accéder à la liste de lecture musicale et aux paramètres d'enceinte personnalisés dans l'application Harman Kardon One.

RÉINITIALISATION D'USINE

SUPPORT EN LIGNE

Mode d'emploi

Dimensions

- Dimensions (L x H x P) : 163 x 205 x 163 mm / 6,4" x 8,0" x 6,4"
- Poids : 2,16 kg / 4,76 lbs
- Dimensions de l'emballage (L x H x P) : 212 x 318 x 212 mm / 8,35" x 12,52" x 8,35"
- Poids avec emballage : 3,05 kg / 6,72 lbs

Le Enchant Speaker est conforme aux règlements de la Commission européenne (CE) n° 1275/2008 et (UE) n° 801/2013 comme un équipement de réseau.

- Mode sans fil Bluetooth / Wi-Fi

L'utilisateur peut diffuser du son par Bluetooth / Wi-Fi vers l'enceinte. Lorsque le produit est connecté par Bluetooth / Wi-Fi, cette connexion doit rester active à tout moment pour assurer un bon fonctionnement.

Le produit se met en veille réseau après 10 minutes sans utilisation. La consommation d'énergie en veille est inférieure à 2,0 watts, l'appareil peut ensuite être réactivé via une connexion Bluetooth / Wi-Fi.

- Mode avec déconnexion du Bluetooth / Wi-Fi
Le produit se met en veille après 10 minutes sans utilisation. La consommation électrique en veille est inférieure à 0,5 watt.

DA

HVAD ER DER I ÆSKEN

* Antal og type af strømledninger og stik kan variere afhængigt af regionen.

TÆND

OPSÆTNING AF WI-FI

På en Android- eller iOS-enhed skal du tilføje højttaleren til dit wi-fi-netværk med Harman Kardon One-appen. Følg appinstruktionerne for at fuldføre opsætningen.

* Nogle funktioner kræver abonnemeter eller tjenester, der ikke er tilgængelige i alle lande.

STREAMING AF MUSIK

Stream musik gennem Harman Kardon One-appen eller understøttede musiktjenester.

TEKNISKE SPECIFIKATIONER

Generelle specifikationer:

- Model: Enchant Speaker
- Strømforsyning: 100 - 240 V AC, ~ 50/60 Hz
- Samlet højttalerudgangseffekt (RMS @ THD 1%): 90 W
- Transducere: 1x 25 mm diskant, 1x 92 mm woofer, 2x 50 mm full-range-enheder
- Standby-strøm i netværk: < 2,0 W
- Driftstemperatur: 0 °C - 45 °C

Lyd-specifikation

- Frekvensområde: 55 Hz - 20 kHz (-6 dB)

Trådløs specifikation

- Bluetooth-version: 5.3
- Bluetooth-profil: A2DP 1.3.2, AVRCP 1.5
- Bluetooth-senders frekvensområde: 2400 MHz - 2483,5 MHz
- Bluetooth sendereffekt: < 13 dBm (EIRP)
- Wi-fi-netværk: IEEE 802.11 a/b/g/n/ac/ax (2,4 GHz/5 GHz)
- 2,4G wi-fi-senderfrekvensområde: 2412 - 2472 MHz (2,4 GHz ISM-bånd, USA 11 kanaler, Europa og andre steder 13 kanaler)
- 2,4G wi-fi-sendeefekt: < 20 dBm (EIRP)
- 5G wi-fi-senderfrekvensområde: 5,15 - 5,35 GHz, 5,470 - 5,725 GHz, 5,725 - 5,825 GHz
- 5G wi-fi-sendeefekt: 5,15 - 5,25 GHz < 23 dBm, 5,25 - 5,35 GHz < 20 dBm, 5,470 - 5,725 GHz < 20 dBm, 5,725 - 5,825 GHz < 14 dBm

BLUETOOTH-PARRING

Forbinder i Forbundet
Musikstreaming via Bluetooth sættes på pause, når du starter musikstreaming via wi-fi.

KNAPKONTROL

♥ **MOMENT**: Tryk for at få adgang til playlisten og højttalerindstillingerne, som er tilpasset i Harman Kardon One-appen.

NULSTILLING TIL FABRIKSINDSTILLINGER

ONLINE-HJÆLP

Brugervejledning

Mål

- Mål (B x H x D): 163 x 205 x 163 mm
- Vægt: 2,16 kg
- Mål af emballage (B x H x D): 212 x 318 x 212 mm
- Emballagens vægt: 3,05 kg

Enchant Speaker er i overensstemmelse med Europa-Kommissionens forordning (EF) nr. 1275/2008 og (EU) nr. 801/2013 som netværksudstyr.

- Bluetooth/wi-fi trådløs tilstand

Forbrugerne kan streame Bluetooth/wi-fi-lyd til højttaleren. Når produktet er tilsluttet via Bluetooth/wi-fi, skal Bluetooth/wi-fi-forbindelsen altid være aktiv for at sikre korrekt drift.

Produktet går i netværksstandby efter 10 minutter uden betjening. Strømforbruget i standbytilstand er mindre end 2,0 watt, hvorefter den kan genaktiveres via Bluetooth/wi-fi-forbindelse.

- Bluetooth/wi-fi-afbrydelsestilstand
Produktet går i standbytilstand efter 10 minutter uden drift. Strømforbruget i standbytilstand er mindre end 0,5 watt.

DE

VERPACKUNGSIHALT

* Anzahl und Steckertyp des Netzkabels weichen je nach Region ab.

EINSCHALTEN

WLAN-Einrichtung

Füge auf einem Android- oder iOS-Gerät den Lautsprecher über die Harman Kardon One App zu deinem Heim-WLAN-Netz hinzu. Folge den Anweisungen in der App zum Fertigstellen der Einrichtung.

* Einige Funktionen erfordern Abonnements oder Dienste, die nicht in allen Ländern verfügbar sind.

MUSIK-STREAMING

Streame Musik über die Harman Kardon One App oder unterstützte Musikdienste.

TECHNISCHE DATEN

Allgemeine Spezifikation:

- Modell: Enchant Speaker
- Energieversorgung: 100–240 V AC, ~ 50/60 Hz
- Gesamte Lautsprecherleistung (RMS bei THD 1%): 90 W
- Lautsprechertreiber: 1x 25 mm Hochtöner, 1x 92 mm Tieftöner, 2x 50 mm Breitbandlautsprecher
- Vernetzter Standby-Verbrauch: < 2,0 W
- Betriebstemperatur: 0–45 °C

Audiospezifikation

- Frequenzbereich: 55 Hz – 20 kHz (-6 dB)

Spezifikation der kabellosen Verbindung

- Bluetooth-Version: 5.3
- Bluetooth-Profil: A2DP 1.3.2, AVRCP 1.5
- Frequenzbereich für die Bluetooth-Übertragung: 2.400–2.483,5 MHz
- Bluetooth-Übertragungsleistung: <13 dBm (EIRP)
- WLAN-Netzwerk:
 - IEEE 802.11 a/b/g/n/ac/ax (2,4 GHz/5 GHz)
 - 2,4G WLAN-Übertragungsfrequenzbereich: 2,412–2,472 MHz (2,4 GHz ISM-Band, USA 11 Kanäle, Europa und andere Länder 13 Kanäle)
 - 2,4G WLAN-Übertragungsleistung: < 20 dBm (EIRP)
- 5G WLAN-Übertragungsfrequenzbereich: 5,15–5,35 GHz, 5,470–5,725 GHz, 5,725–5,825 GHz
- 5G WLAN-Übertragungsleistung:
 - 5,15–5,25 GHz < 23 dBm,
 - 5,25–5,35 GHz < 20 dBm,
 - 5,470–5,725 GHz < 20 dBm,
 - 5,725–5,825 GHz < 14 dBm

BLUETOOTH-KOPPLUNG

Verbindung wird hergestellt | Verbunden
Das Musikstreaming über Bluetooth wird unterbrochen, wenn das Musikstreaming über WLAN gestartet wird.

TASTEN-BEDIENUNG

♥ **MOMENT:** Drücken, um auf die Musikwiedergabeliste und die Lautsprechereinstellungen zuzugreifen, die in der Harman Kardon One App angepasst wurden.

RESET AUF DIE WERKSEINSTELLUNGEN

ONLINE-SUPPORT

Bedienungsanleitung

Abmessungen

- Abmessungen (B x H x T):
 - 163 x 205 x 163 mm
 - Gewicht: 2,16 kg
- Verpackungsabmessungen (B x H x T):
 - 212 x 318 x 212 mm
 - Verpackungsgewicht: 3,05 kg

Der Enchant Speaker entspricht der Verordnung (EG) Nr. 1275/2008 und (EU) Nr. 801/2013 der Europäischen Kommission als vernetztes Gerät.

- Kabelloser Bluetooth/WLAN-Modus
Bluetooth/WLAN-Audio kann über den Lautsprecher gestreamt werden. Wenn das Produkt über Bluetooth/WLAN verbunden ist, muss die Bluetooth/WLAN-Verbindung immer aktiv bleiben, um einen ordnungsgemäßen Betrieb zu gewährleisten.
Das Produkt wechselt nach 10 Minuten ohne Betrieb in den vernetzten Standby-Modus. Der Stromverbrauch im vernetzten Standby-Modus beträgt weniger als 2,0 Watt, danach kann er über eine Bluetooth/WLAN-Verbindung wieder aktiviert werden.
- Bluetooth/WLAN-Trennungsmodus
Das Produkt wechselt nach 10 Minuten ohne Betrieb in den Standby-Modus. Der Energieverbrauch im Standby-Modus beträgt weniger als 0,5 Watt.

ES

CONTENIDO DE LA CAJA

* El número de cables de alimentación y el tipo de enchufe varían según la región.

ENCENDIDO

CONFIGURACIÓN DE WI-FI

En un dispositivo Android o iOS, añade el altavoz a la red Wi-Fi de tu hogar mediante la aplicación Harman Kardon One. Sigue las instrucciones de la aplicación para completar la configuración.

* Algunas funciones requieren suscripciones o servicios que no están disponibles en todos los países.

TRANSMITIENDO MÚSICA

Transmite música mediante la aplicación Harman Kardon One o con los servicios de música compatibles.

ESPECIFICACIONES TÉCNICAS

Especificaciones generales:

- Modelo: Enchant Speaker
- Alimentación: 100–240 V CA, ~ 50/60 Hz
- Salida de potencia total del altavoz (RMS a THD 1%): 90 W
- Transductor: 1 altavoz de agudos de 25 mm, 1 altavoz de bajos de 92 mm, 2 unidades de gama completa de 50 mm
- Consumo energético en reposo en red: <2,0 W
- Temperatura de funcionamiento: 0 °C – 45 °C

Especificaciones de audio

- Intervalo de frecuencias: 55 Hz – 20 kHz (-6 dB)

Especificaciones del sistema inalámbrico

- Versión de Bluetooth: 5.3
- Perfil de Bluetooth: A2DP 1.3.2, AVRCP 1.5
- Intervalo de frecuencias del transmisor Bluetooth: 2400 MHz - 2483,5 MHz
- Potencia del transmisor Bluetooth: <13 dBm (EIRP)
- Red Wi-Fi: IEEE 802.11 a/b/g/n/ac/ax (2,4 GHz/5 GHz)
- Intervalo de frecuencias del transmisor Wi-Fi 2.4G: 2412 – 2472 MHz (banda ISM 2,4 GHz, Estados Unidos: 11 canales, Europa y otros: 13 canales)
- Potencia del transmisor Wi-Fi 2.4G: <20 dBm (EIRP)
- Intervalo de frecuencias del transmisor Wi-Fi 5G: 5,15 – 5,35 GHz, 5,470 – 5,725 GHz, 5,725 – 5,825 GHz
- Potencia del transmisor Wi-Fi 5G:
 - 5,15 – 5,25 GHz < 23 dBm;
 - 5,25 – 5,35 GHz < 20 dBm;
 - 5,470 – 5,725 GHz < 20 dBm;
 - 5,725 – 5,825 GHz < 14 dBm

EMPAQUEAMIENTO BLUETOOTH

Conectando | Conectado

La transmisión de música mediante Bluetooth se detendrá cuando empieces a transmitir música mediante Wi-Fi.

CONTROL MEDIANTE BOTONES

♥ **MOMENT:** Pulsa para acceder a la lista de reproducción de música y a la configuración de los altavoces personalizados en la aplicación Harman Kardon One.

RESTABLECIMIENTO A LA CONFIGURACIÓN DE FÁBRICA

SOPORTE EN LÍNEA

Manual del propietario

Dimensiones

- Dimensiones (An. x Al. x Prof.):
 - 163 x 205 x 163 mm/6,4" x 8,0" x 6,4"
 - Peso: 2,16 kg/4,76 lbs
- Dimensiones del paquete (An. x Al. x Prof.):
 - 212 x 318 x 212 mm/8,35" x 12,52" x 8,35"
 - Peso del paquete: 3,05 kg/6,72 lbs

Enchant Speaker cumple las normas de la Comisión Europea (CE) No.º 1275/2008 y (UE) No.º 801/2013 como equipo en red.

- Modo inalámbrico de Bluetooth/Wi-Fi
Los usuarios pueden transferir audio Bluetooth/Wi-Fi hacia el altavoz. Cuando el producto está conectado mediante Bluetooth/Wi-Fi, la conexión Bluetooth/Wi-Fi debe permanecer activa en todo momento para garantizar un funcionamiento adecuado. El producto se pondrá en modo de reposo en red después de 10 minutos sin funcionamiento. El consumo de energía en modo de reposo es menor que 2,0 W y es posible reactivar el dispositivo mediante la conexión Bluetooth/Wi-Fi
- Modo de desconexión de Bluetooth/Wi-Fi
El producto se pondrá en modo de reposo después de 10 minutos sin funcionamiento. El consumo de energía en modo de reposo es menor que 0,5 W.

ES-MX

CONTENIDO DE LA CAJA

* La cantidad de cables de alimentación y el tipo de enchufe dependen de la región.

ENCENDIDO

CONFIGURACIÓN DE WI-FI

En un dispositivo Android o iOS, agrega el altavoz a la red Wi-Fi de tu hogar mediante la aplicación Harman Kardon One. Sigue las instrucciones para completar la configuración. * Algunas funciones requieren suscripciones o servicios que no están disponibles en todos los países.

TRANSMISIÓN DE MÚSICA

Transmite música mediante la aplicación Harman Kardon One o servicios de música compatibles.

ESPECIFICACIONES

Especificaciones generales:

- Modelo: Enchant Speaker
- Fuente de alimentación: 100-240 V CA, ~50/60 Hz
- Potencia total de salida del altavoz (RMS @ THD 1%): 90 W
- Transductor: 1 tweeter de 25 mm, 1 woofer de 92 mm, 2 drivers de rango completo de 50 mm
- Energía de reserva en red: <2.0 W
- Temperatura apta para funcionamiento: 0 °C-45 °C

Especificaciones de audio

- Respuesta de frecuencia: 55 Hz-20 kHz (-6 dB)

Especificaciones de conexión inalámbrica

- Versión de Bluetooth: 5.3
- Perfil de Bluetooth: A2DP 1.3.2, AVRCP 1.5
- Rango de frecuencia del transmisor de Bluetooth: 2400 MHz-2483.5 MHz
- Potencia del transmisor de Bluetooth: <13 dBm (EIRP)
- Red Wi-Fi: IEEE 802.11 a/b/g/n/ac/ax (2,4 GHz/5 GHz)
- Rango de frecuencia del transmisor de Wi-Fi de 2,4 G: 2412-2472 MHz (banda ISM 2,4 GHz, 11 canales de EE. UU., 13 canales de Europa y otros lugares)
- Potencia del transmisor de la red Wi-Fi de 2,4 G: <20 dBm (EIRP)
- Rango de frecuencia del transmisor de Wi-Fi de 5 G: 5,15-5,35 GHz; 5,470-5,725 GHz; 5,725-5,825 GHz
- Potencia del transmisor de la red Wi-Fi de 5 G: 5,15-5,25 GHz < 23 dBm; 5,25-5,35 GHz < 20 dBm; 5,470-5,725 GHz < 20 dBm; 5,725-5,825 GHz < 14 dBm

SINCRONIZACIÓN BLUETOOTH

Conectando | Conectado
La transmisión de música mediante Bluetooth se detendrá cuando comiences a transmitir música mediante Wi-Fi.

CONTROL DE BOTONES

♡ MOMENT: Presiona para acceder a la lista de reproducción de música y a la configuración del altavoz personalizadas en la aplicación Harman Kardon One.

RESTABLECIMIENTO A LA CONFIGURACIÓN DE FÁBRICA

SOPORTE EN LÍNEA
Manual del propietario

Dimensiones

- Dimensiones (ancho x alto x profundidad): 163 x 205 x 163 mm/6.4" x 8.0" x 6.4"
- Peso: 2.16 kg/4.76 lb
- Dimensiones del producto embalado (ancho x alto x profundidad): 212 x 318 x 212 mm/8.35" x 12.52" x 8.35"
- Peso del producto embalado: 3.05 kg/6.72 lb

El regulador Enchant Speaker cumple con la Regulación de la Comisión Europea (CE) Nro. 1275/2008 y (UE) Nro. 801/2013 como equipo en red.

- Modo inalámbrico Bluetooth/Wi-Fi
Los usuarios pueden transmitir audio al altavoz a través de Bluetooth/Wi-Fi. Cuando el producto se conecta a través de Bluetooth/Wi-Fi, la conexión debe permanecer activa en todo momento para asegurar un funcionamiento adecuado.

El producto entrará en modo de reposo de red después de 10 minutos sin funcionar. El consumo de energía en modo de reposo es menor a 2.0 watts, después del cual se puede volver a activar a través de la conexión Bluetooth/Wi-Fi.

- Modo de desconexión Bluetooth/Wi-Fi
El producto entrará en modo de reposo después de 10 minutos sin funcionar. El consumo de energía en modo de reposo es menor a 0.5 watts.

FI

PAKKAUKSEN SISÄLTÖ

* Virtajohtojen määrä ja liitäntätyyppi vaihtelee alueittain.

VIRRRAN KYTKENTÄ

WI-FI-ASENNUS

Lisää kaiutin kotisi Wi-Fi-verkkoon Android- tai iOS-laitteella Harman Kardon One -sovelluksen välityksellä. Seuraa sovelluksen ohjeita asennuksen saattamiseksi loppuun.

* Joskin ominaisuudet edellyttävät tilauksia tai palveluja, joita ei ole saatavana kaikissa maissa.

MUSIIKIN SUORATOISTO

Suoratoista musiikkia Harman Kardon One -sovelluksen tai tuettujen musiikkipalveluiden välityksellä.

TEKNISET TIEDOT

Yleiset tekniset tiedot:

- Malli: Enchant Speaker
- Virtalähde: 100–240 V AC, ~50/60 Hz
- Kaiuttimien kokonaisteho (RMS @ THD 1%): 90 W
- Elementit: 1x 25 mm:n diskantti, 1x 92 mm:n bassokaiutin, 2x 50 mm:n laajakaistaelementti
- Tehontarve verkkovalmiustilassa: <2,0 W
- Käyttölämpötila: 0 °C - 45 °C

Audio-ominaisuudet

- Taajuusvaste: 55 Hz - 20 kHz (-6 dB)

Langattoman rajapinnan määrittäykset

- Bluetooth-versio: 5.3
- Bluetooth-profiili: A2DP 1.3.2, AVRCP 1.5
- Bluetooth-lähettimen taajuusalue: 2 400 MHz - 2 483,5 MHz
- Bluetooth-lähettimen teho: < 13 dBm (EIRP)
- Wi-Fi-verkko: IEEE 802.11 a/b/g/n/ac/ax (2,4 GHz/5 GHz)
- 2.4G Wi-Fi-lähettimen taajuusalue: 2 412 MHz – 2 472 MHz (2,4 GHz ISM kaista, USA 11 kanavaa, Eurooppa ja muut 13 kanavaa)
- 2.4G Wi-Fi-lähettimen teho: < 20 dBm (EIRP)
- 5G Wi-Fi-lähettimen taajuusalue: 5,15–5,35 GHz, 5,470–5,725 GHz, 5,725–5,825 GHz
- 5G Wi-Fi-lähettimen teho: 5,15–5,25 GHz < 23 dBm, 5,25–5,35 GHz < 20 dBm, 5,470–5,725 GHz < 20 dBm, 5,725–5,825 GHz < 14 dBm

BLUETOOTH-PARILIITOS

Yhteyden muodostus | Yhdistetty
Musiikin suoratoisto Bluetoothiin kautta keskeytyy aloittaessasi musiikin suoratoiston Wi-Fi:n kautta.

PAINIKEOHJAUS

♡ MOMENT: Paina päästäksesi musiikin soittolistaan ja kaiutinasetuksiin, jotka on personoitu Harman Kardon One -sovelluksessa.

TEHDASASTUSTEN PALAUTUS ONLINE-TUKI

Käyttöohje

Mitat

- Mitat (L x K x S): 163 x 205 x 163 mm / 6,4 x 8,0 x 6,4"
- Paino: 2,16 kg / 4,76 paunaa
- Pakkauksen mitat (L x K x S): 212 x 318 x 212 mm / 8,35 x 12,52 x 8,35"
- Pakkauksen paino: 3,05 kg / 6,72 paunaa

Enchant Speaker noudattaa Euroopan komission asetusten (EC) nro 1275/2008 ja (EU) nro 801/2013 vaatimuksia verkotetulle laitteelle.

- Langaton Bluetooth/Wi-Fi-tila

Kuluttajat voivat suoratoistaa Bluetooth/Wi-Fi-ääntä kaiuttimeen. Kun tuote on yhdistetty Bluetooth/Wi-Fi -yhteyden kautta, Bluetooth/Wi-Fi -yhteyden on oltava koko ajan aktiivinen, jotta se toimii oikein. Tuote siirtyy verkotettuun 10 minuutin virrankäytön jälkeen lepoon. Lepon aikana, USA 11 kanavaa, Eurooppa ja muut 13 kanavaa) Tuote siirtyy valmiustilaan alle 2,0 Wattia, jonka jälkeen se voidaan aktivoida uudelleen Bluetooth/Wi-Fi-yhteyden kautta. • Bluetooth/Wi-Fi-yhteyden katkaisutila Tuote siirtyy valmiustilaan 10 minuutin käyttämättömyyden jälkeen. Tehontarve valmiustilassa on alle 0,5 Wattia.

IT

CONTENUTO DELLA CONFEZIONE

* Il numero dei cavi di alimentazione e il tipo di spina variano da regione a regione.

ACCENSIONE

CONFIGURAZIONE WI-FI

Su un dispositivo Android o iOS, aggiungi lo speaker alla rete Wi-Fi domestica tramite l'app Harman Kardon One. Segui le istruzioni dell'app per completare la configurazione.

* Alcune funzionalità richiedono abbonamenti o servizi non disponibili in tutti i paesi.

STREAMING MUSICALE

Riproduci musica in streaming tramite l'app Harman Kardon One o i servizi musicali supportati.

SPECIFICHE TECNICHE

Specifiche Generali:

- Modello: Enchant Speaker
- Alimentazione: 100 - 240 V CA, ~ 50/60 Hz
- Potenza in uscita totale degli speaker (RMS @ THD 1%): 90 W
- Trasduttore: 1x 25 mm tweeter, 1x 92 mm woofer, 2x 50 mm driver a gamma intera
- Consumo in standby di rete: < 2,0 W
- Temperatura d'esercizio: 0 °C - 45 °C

Specifiche audio

- Risposta in frequenza: 55 Hz - 20 kHz (-6 dB)

Specifiche wireless

- Versione Bluetooth: 5.3
- Profilo Bluetooth: A2DP 1.3.2, AVRCP 1.5
- Intervallo di frequenza del trasmettitore Bluetooth: 2.400 MHz - 2.483,5 MHz
- Potenza del trasmettitore Bluetooth: <13 dBm (EIRP)
- Rete Wi-Fi: IEEE 802.11 a/b/g/n/ac/ax (2.4 GHz/5 GHz)
- Intervallo di frequenza del trasmettitore Wi-Fi 2.4G: 2.412 - 2.472 MHz (2.4 GHz banda ISM, USA 11 canali, Europa e altri 13 canali)
- Potenza del trasmettitore Wi-Fi 2.4G: < 20 dBm (EIRP)
- Intervallo di frequenza del trasmettitore Wi-Fi 5G: 5.15 - 5.35 GHz, 5.470 - 5.725 GHz, 5.725 - 5.825 GHz
- Potenza del trasmettitore Wi-Fi 5G: 5.15 - 5.25 GHz < 23 dBm, 5.25 - 5.35 GHz < 20 dBm, 5.470 - 5.725 GHz < 20 dBm, 5.725 - 5.825 GHz < 14 dBm

ABBINAMENTO BLUETOOTH

Connessione in corso | Connesso
Lo streaming musicale tramite Bluetooth verrà messo in pausa quando avvierai lo streaming musicale tramite Wi-Fi.

PULSANTE DI CONTROLLO

♡ MOMENT: Premi per accedere alla playlist musicale e alle impostazioni personalizzate degli speaker nell'app Harman Kardon One.

RIPRISTINO ALLE IMPOSTAZIONI PREDEFINITE

SUPPORTO ONLINE

Manuale d'istruzioni

Dimensioni

- Dimensioni (L x A x P): 163 x 205 x 163 mm / 6,4" x 8,0" x 6,4"
- Peso: 2,16 kg / 4,76 lbs
- Dimensioni della confezione (L x A x P): 212 x 318 x 212 mm / 8,35" x 12,52" x 8,35"
- Peso della confezione: 3,05 kg / 6,72 lbs

Enchant Speaker è conforme ai Regolamenti della Commissione Europea (CE) N. 1275/2008 ed (UE) n. 801/2013 in quanto apparecchiatura collegata in rete.

- Modalità wireless Bluetooth/Wi-Fi

L'utente può trasmettere audio in streaming Bluetooth/Wi-Fi allo speaker. Quando il prodotto è collegato tramite Bluetooth/Wi-Fi, la connessione Bluetooth/Wi-Fi deve rimanere sempre attiva per garantirne il corretto funzionamento.

- Il prodotto entrerà in standby di rete dopo 10 minuti di inattività. Il consumo energetico in modalità standby è inferiore a 2,0 Watt, dopodiché può essere riattivato tramite connessione Bluetooth/Wi-Fi.
- Modalità di disconnessione Bluetooth/Wi-Fi
Il prodotto entrerà in modalità standby dopo 10 minuti di inattività. Il consumo energetico in modalità standby è inferiore a 0,5 Watt.

NL

VERPAKKINGSINHOUD

* Het aantal bijgeleverde netsnoeren en het type stekker verschillen per land.

INSCHALEN

WI-FI-INSTELLING

Op een Android of iOS-apparaat voeg je de luidspreker toe aan je wifi-thuisnetwerk via de Harman Kardon One-app. Volg de instructies van de app om de installatie te voltooien.

* Sommige functies vereisen abonnementen of diensten die niet in alle landen beschikbaar zijn.

MUZIEK STREAMEN

Stream muziek via de Harman Kardon One-app of ondersteunde muziekservices.

TECHNISCHE SPECIFICATIES

Algemene specificatie:

- Model: Enchant Speaker
- Voeding: 100 - 240 V AC, ~ 50/60 Hz
- Totale uitgangsvermogen van luidspreker (RMS @ THD 1%): 90 W
- Transducer: 1x 25 mm tweeter, 1x 92 mm woofer, 2x 50 mm full-range drivers
- Netwerk stand-by voeding: < 2,0 W
- Bedrijfstemperatuur: 0 °C - 45 °C

Audiospecificatie

- Frequentierespons: 55 Hz - 20 kHz (-6 dB)

Draadloze specificatie

- Frequentieversie: 5.3
- Bluetooth-profiel: A2DP 1.3.2, AVRCP 1.5
- Frequentiebereik Bluetooth-zender: 2400 MHz - 2483,5 MHz
- Vermogen Bluetooth-zender: <13 dBm (EIRP)
- Wifi-netwerk: IEEE 802.11 a/b/g/n/ac/ax (2.4 GHz/5 GHz)
- Frequentiebereik 2.4G Wi-Fi-transmitter: 2412 - 2472 MHz (2.4 GHz ISM-band, VS 11 kanalen, Europa en elders 13 kanalen)
- 2.4G Wi-Fi-zendervermogen: < 20 dBm (EIRP)
- Frequentiebereik 5G Wi-Fi-zender: 5.15 - 5.35 GHz, 5.470 - 5.725 GHz, 5.725 - 5.825 GHz
- 5G Wi-Fi-zendervermogen: 5.15 - 5.25 GHz < 23 dBm, 5.25 - 5.35 GHz < 20 dBm, 5.470 - 5.725 GHz < 20 dBm, 5.725 - 5.825 GHz < 14 dBm

BLUETOOTH-KOPPELING

Verbinden | Verbonden
Het streamen van muziek via Bluetooth wordt gepauzeerd wanneer je begint met het streamen van muziek via wifi.

KNOPBEDIENING

♡ MOMENT: Drukken voor toegang tot de muziekafspeel lijst en luidsprekerinstellingen gepersonaliseerd in de Harman Kardon One-app.

FABRIEKINSTELLINGEN

ONLINE ONDERSTEUNING

Handleiding

Afmetingen

- Afmetingen (B x H x D): 163 x 205 x 163 mm / 6,4" x 8,0" x 6,4"
- Gewicht: 2,16 kg / 4,76 lbs
- Afmetingen van de verpakking (B x H x D): 212 x 318 x 212 mm / 8,35" x 12,52" x 8,35"
- Gewicht van de verpakking: 3,05 kg / 6,72 lbs

Enchant Speaker voldoet aan Verordening (EG) nr. 1275/2008 van de Europese Commissie en Verordening (EU) nr. 801/2013 van de Europese Commissie als een netwerkapparaat.

- Bluetooth/Wi-Fi draadloze modus

Gebruikers kunnen Bluetooth/Wi-Fi audio naar de luidspreker streamen. Wanneer het product via Bluetooth/Wi-Fi is aangesloten, moet de Bluetooth/Wi-Fi verbinding te allen tijde actief blijven om een goede werking te waarborgen.

- Het apparaat schakelt naar de netwerkstand-by nadat het 10 minuten niet wordt gebruikt. Het stroomverbruik in stand-by is minder dan 2,0 Watt, waarna het apparaat weer kan worden geactiveerd via Bluetooth/Wi-Fi verbinding.
- Bluetooth/Wi-Fi ont koppelingsmodus
Het apparaat gaat na 10 minuten zonder gebruik in de standby-modus. Het stroomverbruik in de standby-modus is minder dan 0,5 watt.

NO

ESKENS INNHOLD

* Antall strømkabler og pluggtyper varierer fra område til område.

STRØM PÅ

WI-FI-KONFIGURERING

På en Android- eller iOS-enhet legger du høyttaleren til wifi-nettverket hjemme gjennom Harman Kardon One-appen. Følg anvisningene i appen for å fullføre oppsettet.

* Enkelte funksjoner krever abonnement eller tjenester som ikke er tilgjengelige i alle land.

MUSIKKSTRØMMING

Strøm musikk gjennom Harman Kardon One-appen eller støttede musikkjenester.

TEKNISKE SPESIFIKASJONER

Generell spesifikasjon:

- Modell: Enchant Speaker
- Strømforsyning: 100 - 240 V AC, ~ 50/60 Hz
- Høyttalerens totale utgangseffekt (RMS ved THD 1%): 90 W
- Høyttalerelement: 1 stk. 25 mm diskant/høyttaler, 1 stk. 92 mm bass/høyttaler, 2 stk. 50 mm fulltone-elementer
- Strømforsyning i standby: < 2,0 W
- Driftstemperatur: 0 °C - 45 °C

Lydspesifikasjoner

- Frekvensrespons: 55 Hz - 20 kHz (-6 dB)

Trådløs spesifikasjon

- Bluetooth-versjon: 5.3
- Bluetooth-profil: A2DP 1.3.2, AVRCP 1.5
- Frekvensområde for Bluetooth-sender: 2400 MHz - 2483,5 MHz
- Bluetooth-senderens strøm: <13 dBm (EIRP)
- Trådløst nettverk:
 - IEEE 802.11 a/b/g/n/ac/ax (2,4 GHz / 5 GHz)
 - 2.4G Wi-Fi-senderens frekvensrekkevidde: 2412-2472 MHz (2,4 GHz ISM-bånd, USA 11 kanaler, Europa og andre land 13 kanaler)
 - Effekt for 2.4G Wi-Fi-sender: < 20 dBm (EIRP)
 - 5G Wi-Fi-senderens frekvensrekkevidde: 5,15-5,35 GHz, 5,470-5,725 GHz, 5,725-5,825 GHz
 - Effekt for 5G Wi-Fi-sender:
 - 5,15-5,25 GHz < 23 dBm,
 - 5,25-5,35 GHz < 20 dBm,
 - 5,470-5,725 GHz < 20 dBm,
 - 5,725-5,825 GHz < 14 dBm

BLUETOOTH-SAMMENKOBLING

Kobler til i Tilkoblet

Musikkstrømming gjennom Bluetooth settes på pause når du begynner å strømme musikk gjennom wifi.

KNAPPEKONTROLLER

♥ **MOMENT:** Trykk for å gå til musikkavspillingslisten og høyttalerinnstillingene som er tilpasset i Harman Kardon One-appen.

FABRIKKTILBAEKSTILLING

NETTBASERT BRUKERSTØTTE

Brukerhåndbok

Mål

- Mål (B x H x D):
 - 163 x 205 x 163 mm / 6,4" x 8,0" x 6,4"
- Vekt: 2,16 kg / 4,76 pund
- Emballasjemål (B x H x D):
 - 212 x 318 x 212 mm / 8,35" x 12,52" x 8,35"
- Emballasjevekt: 3,05 kg / 6,72 pund

Enchant Speaker er i samsvar med EU-kommisjonens forordning (EF) nr. 1275/2008 og (EU) nr. 801/2013 som netverkstilkoblet utstyr.

- Trådløs Bluetooth-/Wi-Fi-modus
Brukere kan strømme lyd via Bluetooth/Wi-Fi til høyttaleren. Når produktet er tilkoblet gjennom Bluetooth/Wi-Fi, må Bluetooth-/Wi-Fi-tilkoblingen forbli aktiv hele tiden for å sikre korrekt drift.
Produktet går i nettverkstilkoblet hvilemodus etter 10 minutter uten betjening. Strømforsyning i hvilemodus er under 2,0 watt, og den kan re-aktiveres gjennom Bluetooth-/Wi-Fi-tilkoblingen.
- Bluetooth-/Wi-Fi-frakoblingsmodus
Produktet vil gå i ventemodus etter 10 minutter uten betjening. Strømforsyning i ventemodus er under 0,5 watt.

PL

ZAWARTOŚĆ ZESTAWU

* Liczba przewodów oraz rodzaj wtyków mogą się różnić w zależności od regionu.

WL. ZASILANIA

KONFIGURACJA WI-FI

Na urządzeniu z systemem Android lub iOS dodaj głośnik do swojej domowej sieci Wi-Fi za pośrednictwem aplikacji Harman Kardon One. Postępuj zgodnie z instrukcjami w aplikacji, aby ukończyć konfigurację.

* Niektóre funkcje wymagają subskrypcji lub usług, które nie są dostępne we wszystkich krajach.

STRUMIENIOWANIE MUZYKI

Przesyłaj strumieniowo muzykę za pośrednictwem aplikacji Harman Kardon One lub obsługiwanej usługi muzycznej.

DANE TECHNICZNE

Ogólne dane techniczne:

- Model: Enchant Speaker
- Zasilanie: 100 - 240 V AC, ~ 50/60 Hz
- Całkowita moc wyjściowa głośnika (RMS przy THD 1%): 90 W
- Przetwornik: 1x 25 mm wysokotonowy, 1x 92 mm niskotonowy, 2x 50 mm głośniki pełnozakosowe
- Moc w sieci, w trybie gotowości: <2,0 W
- Temperatura robocza: 0°C - 45°C

Parametry audio

- Pasma przenoszenia: 55 Hz - 20 kHz (-6 dB)

Parametry sieci bezprzewodowej

- Wersja Bluetooth: 5.3
- Profil Bluetooth: A2DP 1.3.2, AVRCP 1.5
- Zakres częstotliwości nadajnika Bluetooth: 2 400 MHz - 2 483,5 MHz
- Moc nadajnika Bluetooth: <13 dBm (EIRP)
- Sieć Wi-Fi:
 - IEEE 802.11 a/b/g/n/ac/ax (2,4 GHz/5 GHz)
 - Zakres częstotliwości nadajnika 2,4 GHz Wi-Fi: 2 412 - 2 472 MHz (2,4 GHz w paśmie ISM, 11 kanałów w USA, 13 kanałów w Europie i innych)
 - Moc nadajnika Wi-Fi dla 2,4 GHz: < 20 dBm (EIRP)
 - Zakres częstotliwości nadajnika 5 GHz Wi-Fi: 5,15 - 5,35 GHz, 5,470 - 5,725 GHz, 5,725 - 5,825 GHz
 - Moc nadajnika Wi-Fi dla 5 GHz: 5,15 - 5,25 GHz < 23 dBm, 5,25 - 5,35 GHz < 20 dBm, 5,470 - 5,725 GHz < 20 dBm, 5,725 - 5,825 GHz < 14 dBm

PAROWANIE BLUETOOTH

Łączenie i Podłączone
Strumieniowanie muzyki przez Bluetooth zostanie wstrzymane, jeśli analogiczny proces rozpocznie się z użyciem sieci Wi-Fi.

STEROWANIE PRZYCISKAMI

♥ **MOMENT:** Naciśnij, aby uzyskać dostęp do listy odtwarzania i ustawień głośnika, które można spersonalizować w aplikacji Harman Kardon One.

PRZYWRACANIE USTAWIEŃ FABRYCZNYCH WSPARCIE ONLINE

Instrukcja obsługi

Wymiary

- Wymiary (szer. x wys. x gł.):
 - 163 x 205 x 163 mm (6,4" x 8,0" x 6,4")
- Masa: 2,16 kg / 4,76 funta
- Wymiary opakowania (szer. x wys. x gł.):
 - 212 x 318 x 212 mm / 8,35" x 12,52" x 8,35"
- Masa opakowania: 3,05 kg / 6,72 funta

Urządzenie Enchant Speaker spełnia wymagania rozporządzenia Komisji Europejskiej (KE) nr 1275/2008 i (UE) nr 801/2013 jako urządzenie sieciowe.

- Tryb bezprzewodowy Bluetooth/Wi-Fi
Użytkownik może strumieniować audio za pomocą połączenia Bluetooth/Wi-Fi do głośnika. Gdy urządzenie jest połączone za pomocą technologii Bluetooth/Wi-Fi, w celu zapewnienia prawidłowej pracy połączenie Bluetooth/Wi-Fi musi pozostać aktywne przez cały czas aktywne.
Urządzenie przejdzie w tryb gotowości sieciowej po 10 minutach nieaktywności. Pobór mocy w trybie uśpienia wynosi mniej niż 2,0 W; po tym czasie można aktywować urządzenie za pomocą połączenia Bluetooth/Wi-Fi.
- Tryb bez połączenia Bluetooth/Wi-Fi
Urządzenie przejdzie w tryb gotowości po 10 minutach nieaktywności. Pobór mocy w trybie gotowości wynosi mniej niż 0,5 W.

PT

O QUE ESTÁ INCLUÍDO

* O comprimento do cabo de alimentação e o tipo de ficha variam de acordo com as regiões.

LIGAR

CONFIGURAÇÃO WI-FI

Num dispositivo Android ou iOS, adicione a coluna à sua rede Wi-Fi doméstica através da aplicação Harman Kardon One. Siga as instruções da aplicação para concluir a configuração.

* Algumas características requerem subscrições ou os serviços não estão disponíveis em todos os países.

TRANSMISSÃO DE MÚSICA

Transmita música através da aplicação Harman Kardon One ou através de serviços de música suportados.

ESPECIFICAÇÕES TÉCNICAS

Especificações gerais:

- Modelo: Enchant Speaker
- Fonte de alimentação: 100–240 VCA, ~ 50/60 Hz
- Potência total de saída da coluna (RMS @ THD 1%): 90 W
- Transdutor: 1x tweeter de 25 mm, 1x woofer de 92 mm, 2x acionadores de gama completa de 50 mm
- Potência de rede em espera: < 2,0 W
- Temperatura em funcionamento: 0 °C – 45 °C

Especificações áudio

- Resposta de frequência: 55 Hz - 20 kHz (-6 dB)

Especificações sem fios

- Versão Bluetooth: 5.3
- Perfil de Bluetooth: A2DP 1.3.2, AVRCP 1.5
- Gama de frequências do transmissor Bluetooth: 2400 MHz a 2483,5 MHz
- Potência do transmissor Bluetooth: < 13 dBm (EIRP)
- Rede Wi-Fi:
 - IEEE 802.11 a/b/g/n/ac/ax (2,4 GHz/5 GHz)
- Intervalo de frequências do transmissor Wi-Fi 2,4 G: 2412 - 2472 MHz (Banda ISM 2,4 GHz, 11 Canais EUA, 13 Canais Europa e outros)
- Potência de transmissão de Wi-Fi 2,4 G: < 20 dBm (EIRP)
- Intervalo de frequências de transmissão de Wi-Fi 5 G: 5,15 - 5,35 GHz, 5,470 - 5,725 GHz, 5,725 - 5,825 GHz
- Potência de transmissão de Wi-Fi 5G: 5,15 - 5,25 GHz < 23 dBm, 5,25 - 5,35 GHz < 20 dBm, 5,470 - 5,725 GHz < 20 dBm, 5,725 - 5,825 GHz < 14 dBm

EMPARELHAMENTO DO BLUETOOTH

A estabelecer a ligação | Ligado
A transmissão de música através de Bluetooth será colocada em pausa quando iniciar a transmissão de música através de Wi-Fi.

CONTROLO POR BOTÃO

♥ MOMENT: Prima para aceder à lista de reprodução de música e às definições da coluna personalizadas na aplicação Harman Kardon One.

REPOSIÇÃO DAS DEFINIÇÕES DE FÁBRICA

ASSISTÊNCIA ONLINE

Manual do proprietário

Dimensões

- Dimensões (L x A x P): 163 x 205 x 163 mm/6,4" x 8,0" x 6,4"
- Peso: 2,16 kg / 4,76 lbs
- Dimensões da embalagem (L x A x P): 212 x 318 x 212 mm/8,35" x 12,52" x 8,35"
- Peso da embalagem: 3,05 kg / 6,72 lbs

A Enchant Speaker está em conformidade com o Regulamento da Comissão Europeia (CE) N.º 1275/2008 e (EU) N.º 801/2013 como um equipamento de funcionamento em rede.

- Modo sem fios do Bluetooth/Wi-Fi

Os consumidores podem efetuar a transmissão de áudio por Bluetooth/Wi-Fi para a coluna. Quando o produto é ligado através de Bluetooth/Wi-Fi, a ligação via Bluetooth/Wi-Fi deve permanecer sempre ativa para assegurar um funcionamento adequado.

O produto entrará em modo de espera em rede após 10 minutos de inatividade. O consumo de energia em modo de espera é inferior a 2,0 Watts, após o qual a unidade pode ser reativada através da ligação Bluetooth/Wi-Fi.

• Modo de desligamento por Bluetooth/Wi-Fi
O produto entrará em modo de espera após 10 minutos de inatividade. O consumo de energia em modo de espera é inferior a 0,5 Watts.

PT-BR

CONTEÚDO DA CAIXA

* O cabo de alimentação e o tipo de tomada variam de região para região.

LIGAR

CONFIGURAÇÃO DE WI-FI

Em um dispositivo Android ou iOS, adicione a caixa de som à sua rede Wi-Fi doméstica por meio do app Harman Kardon One. Siga as instruções do app para concluir as configurações.

* Alguns recursos exigem assinaturas ou serviços não disponíveis em todos os países.

STREAMING DE MÚSICA

Transmita música por meio do app Harman Kardon One ou dos serviços de música compatíveis.

ESPECIFICAÇÕES TÉCNICAS

Especificações gerais:

- Modelo: Enchant Speaker
- Fonte de energia: 100 - 240 V AC, ~ 50/60 Hz
- Potência de saída total da caixa de som (RMS @ THD 1%): 90 W
- Transdutor: 1 x tweeter de 25 mm, 1 x woofer de 92 mm, 2 x drivers de alcance total de 50 mm
- Potência no modo standby com conexão de rede: < 2,0 W
- Temperatura operacional: 0 °C - 45 °C

Especificações de Áudio

- Resposta de frequência: 55Hz - 20kHz (-6 dB)

Especificações de conexão sem fio

- Versão Bluetooth: 5.3
- Perfil Bluetooth: A2DP 1.3.2 e AVRCP 1.5
- Intervalo de frequência do transmissor Bluetooth: 2400 MHz - 2483,5 MHz
- Potência de transmissão Bluetooth: <13 dBm (EIRP)
- Rede Wi-Fi: IEEE 802.11 a/b/g/n/ac/ax (2,4 GHz/5 GHz)
- Intervalo de frequência do transmissor Wi-Fi 2.4G: 2412 - 2472 MHz (Banda ISM de 2,4 GHz, EUA 11 canais, Europa e outros 13 canais)
- Potência do transmissor Wi-Fi 2.4G: <20 dBm (EIRP)
- Intervalo de frequência do transmissor Wi-Fi 5G: 5,15 - 5,35 GHz, 5,470 - 5,725 GHz e 5,725 - 5,825 GHz

EMPARELHAMENTO BLUETOOTH

Conectando | Conectado
A transmissão de música por Bluetooth será interrompida quando iniciar a transmissão de música por Wi-Fi.

BOTÕES DE CONTROLE

♥ MOMENT: Pressione para acessar a lista de reprodução de músicas e as configurações da caixa de som personalizadas no app Harman Kardon One.

RESTAURA CONFIGURAÇÕES DE FÁBRICA

SUPORTE ON-LINE

Manual do proprietário

- Potência do transmissor Wi-Fi 5G: 5,15 - 5,25 GHz < 23 dBm, 5,25 - 5,35 GHz < 20 dBm, 5,470 - 5,725 GHz < 20 dBm, 5,725 - 5,825 GHz < 14 dBm

Dimensões

- Dimensões (L x A x P): 163 x 205 x 163 mm / 6,4" x 8,0" x 6,4"
- Peso: 2,16 kg / 4,76 lbs
- Dimensões da embalagem (L x A x P): 212 x 318 x 212 mm / 8,35" x 12,52" x 8,35"
- Peso da embalagem: 3,05 kg / 6,72 lbs

O Enchant Speaker está em conformidade com o Regulamento da Comissão Europeia (CE) N.º 1275/2008 e (UE) N.º 801/2013 como equipamento em rede.

- Modo sem fio Bluetooth/Wi-Fi

Os consumidores podem transmitir áudio Bluetooth/Wi-Fi para o alto-falante. Para que o produto funcione corretamente, a conexão Bluetooth/Wi-Fi precisa estar ligada continuamente.

O produto entrará em espera em rede após 10 minutos sem operação. O consumo de energia no modo de espera é inferior a 2,0 Watts, o qual posteriormente pode ser reativado via conexão Bluetooth/Wi-Fi.

- Modo de desconexão Bluetooth/Wi-Fi
O produto entrará no modo de espera se passar 10 minutos sem ser usado. No modo de espera, o consumo de energia é inferior a 0,5 Watts.

RO

CE CONȚINE CUTIA

*Lungimea cablului de alimentare și tipul de priză variază în funcție de regiuni.

PORNIRE

CONFIGURAREA WI-FI

Pe un dispozitiv Android sau iOS, adăugați difuzorul la rețeaua Wi-Fi de acasă prin aplicația Harman Kardon One. Urmați instrucțiunile din aplicație pentru a finaliza configurarea. *Anumite caracteristici pot necesita abonamente sau servicii care nu sunt disponibile în toate țările.

REDARE MUZICĂ

Redați muzică prin aplicația Harman Kardon One sau prin serviciile de muzică acceptate.

SPECIFICAȚII TEHNICE

Specificații generale

- Model: Enchant Speaker
- Alimentare cu energie: 100–240 V CA, ~50/60 Hz
- Putere totală de ieșire a difuzoarelor (RMS @ THD 1%): 90 W
- Traductor: 1x 25 mm difuzor frecvențe înalte, 1x 92 mm difuzor frecvențe joase, 2x 50 mm difuzor pentru toată gama de frecvențe
- Stare de veghe în rețea: < 2,0 W
- Temperatura de funcționare: 0 °C – 45 °C

Specificații audio

- Răspuns în frecvență: 55 Hz – 20 kHz (-6 dB)

Specificații wireless

- Versiune Bluetooth: 5.3
- Profiluri Bluetooth: A2DP 1.3.2, AVRCP 1.5
- Interval de frecvență transmisiilor Bluetooth: 2400 MHz – 2483,5 MHz
- Putere transmisiilor Bluetooth: < 13 dBm (EIRP)
- Rețea Wi-Fi: IEEE 802.11 a/b/g/n/ac/ax (2,4 GHz/5 GHz)
- 2,4 G Interval de frecvență transmisiilor Wi-Fi: 2412 – 2472 MHz (2,4 GHz bandă ISM, SUA 11 canale, Europa și altele 13 canale)
- 2,4 G Putere transmisiilor Wi-Fi: < 20 dBm (EIRP)
- Interval de frecvență transmisiilor Wi-Fi 5 G: 5,15 – 5,35 GHz, 5,470 – 5,725 GHz, 5,725 – 5,825 GHz
- Putere transmisiilor Wi-Fi 5 G: 5,15 – 5,25 GHz < 23 dBm, 5,25 – 5,35 GHz < 20 dBm, 5,470 – 5,725 GHz < 20 dBm, 5,725 – 5,825 GHz < 14 dBm

ASOCIERE BLUETOOTH

Conectare | Conectat
Redarea muzicii prin Bluetooth se va întrerupe când începeți redarea muzicii prin Wi-Fi.

CONTROL BUTOANE

♡ MOMENT: Apăsați pentru a accesa lista de redare a muzicii și setările difuzorului personalizate în aplicația Harman Kardon One.

RESETARE LA SETĂRILE DIN FABRICĂ

ASISTENȚĂ ONLINE

Manual de utilizare

Dimensiuni

- Dimensiuni (l x H x A): 163 x 205 x 163 mm/6,4" x 8,0" x 6,4"
- Greutate: 2,16 kg/4,76 lbs
- Dimensiuni ambalaj (l x H x A): 212 x 318 x 212 mm/8,35" x 12,52" x 8,35"
- Greutate ambalaj: 3,05 kg/6,72 lbs

Enchant Speaker este conform cu Regulamentul (CE) nr. 1275/2008 al Comisiei și (UE) nr. 801/2013 ca echipament de rețea.

- Mod Bluetooth/Wi-Fi wireless
Consumatorii pot reda sunet Bluetooth/Wi-Fi către difuzor. Când produsul este conectat prin Bluetooth/Wi-Fi, conexiunea Bluetooth/Wi-Fi trebuie să rămână activă în permanență pentru a asigura funcționarea corespunzătoare.
- Produsul va intra în modul de inactivitate în rețea după 10 minute fără operare. Consumul de energie în modul de inactivitate este mai puțin de 2,0 Wați, după care poate fi reactivat prin conexiunea Bluetooth/Wi-Fi.
- Mod de deconectare Bluetooth/Wi-Fi
Produsul va intra în mod de inactivitate după 10 minute fără operare. Consumul de energie în modul de inactivitate este mai puțin de 0,5 Wați.

SK

ČO JE V BALENÍ

* Špecifická napájecího kábla a typ zástrčky sa líšia v závislosti od regiónov.

ZAPNUTIE

NASTAVENIE WI-FI

V zariadení so systémom Android alebo iOS pridajte reproduktor do domácej siete Wi-Fi prostredníctvom aplikácie Harman Kardon One. Nastavenie dokončíte podľa pokynov aplikácie. * Niektoré funkcie alebo služby si vyžadujú predplátné alebo nebudú dostupné vo všetkých krajinách.

STREAMOVANIE HUDBY

Streamujte hudbu prostredníctvom aplikácie Harman Kardon One alebo podporovaných hudobných služieb.

TECHNICKÉ ŠPECIFIKÁCIE

Všeobecné technické údaje:

- Model: Enchant Speaker
- Napájací zdroj: 100 - 240 V AC, až 50 / 60 Hz
- Celkový výstupný výkon reproduktora (RMS pri THD 1%): 90 W
- Prevodník: 1 x 25 mm výškový reproduktor, 1 x 92 mm woofer, 2 x 50 mm širokopásmové meniče
- Pohotovostné napätie pri zapojení v sieti: < 2,0 W
- Prevádzková teplota: 0 °C – 45 °C

Audio špecifikácia:

- Frekvenčná odzva: 55 Hz - 20 kHz (-6 dB)

Špecifikácia bezdrôtového pripojenia

- Bluetooth verzia: 5.3
- Bluetooth profil: A2DP 1.3.2, AVRCP 1.5
- Frekvenčný rozsah vysielacia Bluetooth: 2 400 MHz – 2 483,5 MHz
- Výkon vysielacia Bluetooth: < 13 dBm (EIRP)
- Sieť Wi-Fi: IEEE 802.11 a/b/g/n/ac/ax (2,4 GHz / 5 GHz)
- Frekvenčný rozsah 2,4G Wi-Fi vysielacia: 2 412 - 2 472 MHz (2,4 GHz pásmo ISM, USA 11 kanálov, Európa a ďalšie krajiny 13 kanálov)
- Výkon 2,4G Wi-Fi vysielacia: < 20 dBm (EIRP)
- Frekvenčný rozsah 5G Wi-Fi vysielacia: 5,15 - 5,35 GHz, 5,470 - 5,725 GHz, 5,725 - 5,825 GHz
- Výkon 5G Wi-Fi vysielacia: 5,15 - 5,25 GHz < 23 dBm, 5,25 - 5,35 GHz < 20 dBm, 5,470 - 5,725 GHz < 20 dBm, 5,725 - 5,825 GHz < 14 dBm

PÁROVANIE BLUETOOTH

Pripája sa | Pripojené
Streamovanie hudby cez Bluetooth sa pozastaví, keď spustíte streamovanie hudby cez Wi-Fi.

OVĽADANIE TLAČIDLAMI

♡ MOMENT: Stlačením získate prístup k zoznamu prehrávania hudby a nastaveniam reproduktora prispôbeným v aplikácii Harman Kardon One.

OBNOVENIE TOVÁRENSKÝCH NASTAVENÍ

ONLINE PODPORA

Návod na obsluhu

Rozmery

- Rozmery (Š x V x H): 163 x 205 x 163 mm / 6,4" x 8,0" x 6,4"
- Hmotnosť: 2,16 kg / 4,76 lbs
- Rozmery balenia (Š x V x H): 212 x 318 x 212 mm / 8,35" x 12,52" x 8,35"
- Hmotnosť balenia: 3,05 kg / 6,72 lbs

Enchant Speaker, ako sieťové zariadenie, vyhovuje nariadeniu Európskej komisie (ES) č. 1275/2008 a (EÚ) č. 801/2013.

- Bezdrôtový režim Bluetooth / Wi-Fi
Spotrebiteľia môžu do reproduktora streamovať zvuk cez Bluetooth / Wi-Fi. Keď je výrobok pripojený cez Bluetooth / Wi-Fi, aby sa zabezpečila správna prevádzka, musí pripojenie Bluetooth / Wi-Fi zostať stále aktívne.
Po 10 minútach bez prevádzky prejde výrobok do pohotovostného režimu siete. Spotreba energie v pohotovostnom režime je nižšia ako 2,0 Wattu, potom ju možno znova aktivovať prostredníctvom pripojenia Bluetooth / Wi-Fi.
- Režim odpojenia Bluetooth / Wi-Fi
Výrobok prejde do pohotovostného režimu po 10 minútach bez prevádzky. Spotreba energie v pohotovostnom režime je nižšia ako 0,5 W.

SV

DETTA FINNS I LÅDAN

*Antalet strömkablar och kontakttyp beror på vilket land enheten är köpt i.

SLÅ PÅ

WI-FI-INSTÄLLNING

På en Android- eller iOS-enhet lägger du till högtalaren i ditt Wi-Fi-hemnätkav i Harman Kardon One-appen. Följ instruktionerna i appen för att slutföra installationen.

* Vissa funktioner kräver abonnemang eller tjänster som inte är tillgängliga i alla länder.

MUSIKSTRÖMNING

Strömma musik via Harman Kardon One-appen eller musiktjänster som stöds.

TEKNISKA SPECIFIKATIONER

Allmänna specifikationer:

- Modell: Enchant Speaker
- Strömförsörjning: 100 - 240 V AC, ~ 50/60Hz
- Total uteffekt för högtalaren (RMS vid 1% THD): 90 W
- Element: 1 x 25 mm diskant, 1 x 92 mm bas, 2 x 50 mm fullregisterelement
- Strömförbrukning i nätverksanslutet standby-läge: < 2,0 W
- Driftstemperatur: 0 °C - 45 °C

Ljudspekifikation

- Frekvensomfång: 55 Hz - 20 kHz (-6 dB)

Trådlös specifikation

- Bluetooth-version: 5.3
- Bluetooth-profil: A2DP 1.3.2, AVRCP 1.5
- Bluetooth-sändarens frekvensomfång: 2400 MHz – 2483,5 MHz
- Bluetooth-sändarens effekt: <13 dBm (EIRP)
- Wi-Fi-nätverk:
 - IEEE 802.11 a/b/g/n/ac/ax (2,4 GHz/5 GHz)
 - 2,4 G Wi-Fi-sändarens frekvensomfång: 2 412 – 2 472 MHz (2,4 GHz ISM-band, USA 11 kanaler, Europa och övriga länder 13 kanaler)
 - 2,4 G Wi-Fi-sändarens effekt: < 20 dBm (EIRP)
 - 5 G Wi-Fi-sändarens frekvensomfång: 5,15 – 5,35 GHz; 5,470 – 5,725 GHz; 5,725 – 5,825 GHz
 - 5 G Wi-Fi-sändarens effekt:
 - 5,15 – 5,25 GHz < 23 dBm; 5,25 – 5,35 GHz < 20 dBm; 5,470 – 5,725 GHz < 20 dBm; 5,725 – 5,825 GHz < 14 dBm

BLUETOOTH-PARKOPPLING

Ansluter i Ansluten Musikströmning via Bluetooth pausas när du startar musikströmning via Wi-Fi.

KNAPPREGLAGE

♡ MOMENT: Tryck för att komma åt musikspellanter och högtalarinställningarna som anpassats i Harman Kardon One-appen.

FABRIKSÅTERSTÄLLNING

ONLINE-STÖD

Bruksanvisning

Mått

- Mått (B x H x D): 163 x 205 x 163 mm
- Vikt: 2,16 kg
- Förpackningens mått (B x H x D): 212 x 318 x 212 mm
- Förpackningsvikt: 3,05 kg

Enchant Speaker överensstämmer med Europeiska kommissionens förordning (EG) nr 1275/2008 och (EU) nr 801/2013 som nätverksutrustning.

- Bluetooth/Wi-Fi trådlöst läge
Konsumenterna kan strömma Wi-Fi/Bluetooth-ljud till högtalaren. När produkten är ansluten via Bluetooth/Wi-Fi, måste Bluetooth/Wi-Fi-anslutningen vara aktiv hela tiden för att säkerställa korrekt drift.
Produkten går in i nätverks-standby efter 10 minuter utan aktivitet. Energiförbrukning i standby-läge är mindre än 2,0 watt, varefter den kan aktiveras igen via Bluetooth/Wi-Fi-anslutning.
- Bluetooth/Wi-Fi fränkopplingsläge
Produkten går in i viloläge efter 10 minuter utan aktivitet. Energiförbrukning i viloläge är mindre än 0,5 watt.

RU

КОМПЛЕКТ ПОСТАВКИ

* Длина шнура питания и тип вилки зависит от региона.

ВКЛЮЧЕНИЕ ПИТАНИЯ

НАСТРОЙКА WI-FI

На устройстве Android или iOS добавьте колонку к домашней сети Wi-Fi через приложение Harman Kardon One. Следуйте инструкциям приложения для завершения настройки.

* Некоторые функции доступны только по подписке, предоставление услуг доступно не во всех странах.

ПОТОКОВАЯ ПЕРЕДАЧА МУЗЫКИ

Потоковая передача музыки через приложение Harman Kardon One или поддерживаемые музыкальные сервисы.

ТЕХНИЧЕСКИЕ ХАРАКТЕРИСТИКИ

Общие характеристики:

- Модель: Enchant Speaker
- Источник питания: 100–240 В переменного тока, 50/60 Гц
- Общая выходная мощность динамика (СКЗ при полном коэффициенте гармоник 1%): 90 Вт
- Преобразователь: твитер 1x 25 мм, НЧ-динамик 1x 92 мм, полндиапазонные динамики 2x 50 мм
- Сетевая мощность в режиме ожидания: < 2,0 Вт
- Рабочая температура: 0 °C — 45 °C

Характеристики аудио

- Частотная характеристика: 55 Гц — 20 кГц (-6 дБ)

Технические характеристики беспроводного соединения

- Версия Bluetooth: 5.3
- Профили Bluetooth: A2DP 1.3.2, AVRCP 1.5
- Диапазон частот передатчика Bluetooth: 2400 МГц — 2483,5 МГц
- Мощность передатчика Bluetooth: < 13 дБ/мВт (ЭИИМ)
- Сеть Wi-Fi: IEEE 802.11 a/b/g/n/ac/ax (2,4 ГГц / 5 ГГц)
- Частотный диапазон передатчика 2.4G Wi-Fi: 2412–2472 МГц (2,4 ГГц диапазона ISM, в США 11 каналов, в Европе и других странах 13 каналов)
- Мощность передатчика 2.4G Wi-Fi: < 20 дБ/мВт (ЭИИМ)
- Частотный диапазон передатчика 5G Wi-Fi: 5,15–5,35 ГГц, 5,725–5,825 ГГц

СОПРЯЖЕНИЕ BLUETOOTH

Подключение | Подключение установлено
Если начать потоковое воспроизведение музыки через Wi-Fi, потоковое воспроизведение музыки через Bluetooth приостановится.

КНОПКИ УПРАВЛЕНИЯ

♡ MOMENT: Нажмите, чтобы получить доступ к списку воспроизведения музыки и настройкам динамиков, персонализированным в приложении Harman Kardon One.

СБРОС ДО ЗАВОДСКИХ НАСТРОЕК

ОНЛАЙН-ПОДДЕРЖКА
Руководство пользователя

- Мощность передатчика 5G Wi-Fi: 5,15–5,25 ГГц < 23 дБ/мВт, 5,25–5,35 ГГц < 20 дБ/мВт, 5,725–5,825 ГГц < 14 дБ/мВт

Размеры

- Габариты (Ш x В x Г): 163 x 205 x 163 мм / 6,4" x 8,0" x 6,4"
- Вес: 2,16 кг / 4,76 фунта
- Размеры упаковки (Ш x В x Г): 212 x 318 x 212 мм / 8,35" x 12,52" x 8,35"
- Вес с упаковкой: 3,05 кг / 6,72 фунта

Enchant Speaker соответствует регламенту Еврокомиссии (ЕС) № 1275/2008 и регламенту (ЕС) № 801/2013 в качестве сетевого оборудования.

- Беспроводной режим Bluetooth / Wi-Fi
Пользователь может выполнять потоковую передачу сигнала Bluetooth / Wi-Fi на колонку. Когда колонка соединена с внешним устройством по Bluetooth, для надлежащей работы Bluetooth / Wi-Fi соединение должно постоянно оставаться активным.
Устройство переходит в режим ожидания в сети после 10 минут бездействия. Потребляемая мощность в режиме ожидания составляет менее 2,0 Ватт, переход обратно в активный режим может быть выполнен через Bluetooth / Wi-Fi соединение.
- Режим отключения Bluetooth / Wi-Fi
Колонка переходит в режим готовности после 10 минут бездействия.
Потребляемая мощность в режиме готовности составляет менее 0,5 Вт.

ZH-CN

产品清单

* 电源线数量和插头类型因地区而异。

开机

Wi-Fi 设置

在 Android 或 iOS 设备上, 通过 Harman Kardon One 应用程序将音箱添加到家庭 Wi-Fi 网络。按照应用程序的说明完成设置。

* 有些功能需订阅相关服务才能使用, 但并不在所有国家和地区上线。

音乐串流

通过 Harman Kardon One 应用程序或支持的音乐服务串流音乐。

技术规格

一般规格:

- 型号: Enchant Speaker
- 电源: 100 - 240 V AC, ~ 50/60 Hz
- 音箱总输出功率 (RMS @ THD 1%): 90 W
- 喇叭单元: 1 个 25 mm 高音喇叭单元、1 个 92 mm 低音喇叭单元、2 个 50 mm 全频喇叭单元
- 联网待机功率: < 2.0 W
- 工作温度: 0 °C - 45 °C

音频规格

- 频率响应: 55 Hz - 20 kHz (-6 dB)

无线规格

- 蓝牙版本: 5.3
- 蓝牙配置文件: A2DP 1.3.2、AVRCP 1.5
- 蓝牙发射器频率范围: 2400 MHz - 2483.5 MHz
- 蓝牙发射器功率: <13 dBm (EIRP)
- Wi-Fi 网络: IEEE 802.11 a/b/g/n/ac/ax (2.4 GHz/5 GHz)
- 2.4G Wi-Fi 发射器频率范围: 2412 - 2472 MHz (2.4 GHz ISM 频段, 美国 11 个频道, 欧洲和其他国家/地区 13 个频道)
- 2.4G Wi-Fi 发射器功率: <20 dBm (EIRP)
- 5G Wi-Fi 发射器频率范围: 5.15 - 5.35 GHz、5.725 - 5.825 GHz

蓝牙配对

正在连接 | 已连接

当你启动 Wi-Fi 进行音乐播放时, 蓝牙音乐播放就会自动暂停。

按键控制

♥ **MOMENT**: 按下可访问 Harman Kardon One 应用程序中个性化的音乐播放列表和音箱设置。

恢复出厂设置

在线支持

用户手册

- 5G Wi-Fi 发射器功率: 5.15 - 5.25 GHz < 23 dBm、5.25 - 5.35 GHz < 20 dBm、5.725 - 5.825 GHz < 14 dBm

尺寸

- 尺寸 (宽 x 高 x 厚): 163 x 205 x 163 mm / 6.4" x 8.0" x 6.4"
- 重量: 2.16 kg / 4.76 lbs
- 包装尺寸 (宽 x 高 x 厚): 212 x 318 x 212 mm / 8.35" x 12.52" x 8.35"
- 包装重量: 3.05 kg / 6.72 lbs

Enchant Speaker 网络设备符合欧盟委员会 (EC) 第 1275/2008 号条例和 (EU) 第 801/2013 号条例。

- 蓝牙 / Wi-Fi 无线模式
用户可以向扬声器串流蓝牙 / Wi-Fi 音频。当该产品通过蓝牙 / Wi-Fi 连接时, 蓝牙 / Wi-Fi 连接必须始终处于激活状态, 以确保正常运行。产品在无操作 10 分钟后将进入联网待机模式。待机模式功耗小于 2.0 W, 而后可通过蓝牙 / Wi-Fi 连接重新启动。
- 蓝牙 / Wi-Fi 断开模式
产品在无操作 10 分钟后将进入待机模式。设备在待机模式下的功耗低于 0.5 W。

ZH-TW

包装盒內物品

* 電源線數量和插頭類型因區域而異。

開機

Wi-Fi 設定

在 Android 或 iOS 裝置上, 透過 Harman Kardon One 應用程式將喇叭新增到您的家用 Wi-Fi 網路。遵循應用程式說明以完成設定。

* 部分功能需要訂閱或服務, 而這些訂閱或服務並非在所有國家都有提供。

音樂串流播放

透過 Harman Kardon One 應用程式或受支援的音樂服務串流播放音樂。

技術規格

一般規格:

- 型號: Enchant Speaker
- 電源: 100 - 240 V AC, ~ 50/60Hz
- 喇叭的總功率輸出 (RMS @ THD 1%): 90 W
- 轉換器: 1x 25 mm 高音喇叭, 1x 92 mm 低音喇叭, 2x 50 mm 全音域驅動器
- 網路待命功率: < 2.0 W
- 工作溫度: 0 °C - 45 °C

音訊規格

- 頻率回應: 55 Hz - 20 kHz (-6 dB)

無線規格

- 藍牙版本: 5.3
- 藍牙設定檔: A2DP 1.3.2、AVRCP 1.5
- 藍牙發射機頻率範圍: 2400 MHz - 2483.5 MHz
- 藍牙發射機功率: <13 dBm (EIRP)
- Wi-Fi 網路: IEEE 802.11 a/b/g/n/ac/ax (2.4GHz/5GHz)
- 2.4G Wi-Fi 發射機頻率範圍: 2412 - 2472 MHz (2.4 GHz ISM 頻帶、美國 11 個頻道、歐洲和其他 13 個頻道)
- 2.4G Wi-Fi 發射機功率: < 20 dBm (EIRP)
- 5G Wi-Fi 發射機頻率範圍: 5.15 - 5.35GHz、5.470 - 5.725GHz、5.725 - 5.825GHz

藍牙配對

正在連接 | 已連接

當透過 Wi-Fi 開始音樂串流播放時, 將暫停透過藍牙的音樂串流播放。

按鈕控制

♥ **MOMENT**: 按下此按鈕, 以存取 Harman Kardon One 應用程式中的音樂播放清單和喇叭設定

原廠重設

線上支援

使用者手冊

- 5G Wi-Fi 發射機功率: 5.15 - 5.25 GHz < 23 dBm、5.25 - 5.35 GHz < 20 dBm、5.470 - 5.725 GHz < 20 dBm、5.725 - 5.825 GHz < 14 dBm

尺寸

- 尺寸 (寬x高x深): 163 x 205 x 163 mm / 6.4" x 8.0" x 6.4"
- 重量: 2.16 kg / 4.76 lbs
- 包裝尺寸 (寬 x 高 x 深): 212 x 318 x 212 mm / 8.35" x 12.52" x 8.35"
- 包裝重量: 3.05 kg / 6.72 lbs

作為一款網路設備, Enchant Speaker 符合歐洲委員會法規 (EC) 第 1275/2008 號規定和 (EU) 第 801/2013 號規定。

- 藍牙/Wi-Fi 無線模式
消費者可以將藍牙/Wi-Fi 音訊串流播放至喇叭。當產品透過藍牙/Wi-Fi 進行連接時, 藍牙/Wi-Fi 連接必須始終保持使用中狀態, 以確保正常運行。
產品將在 10 分鐘無操作後進入網路待命模式。待命模式下的功耗低於 2.0 瓦, 此後可透過藍牙/Wi-Fi 連接重新啟動。
- 藍牙/Wi-Fi 斷開模式
產品將在 10 分鐘無操作後進入待命模式。待命模式下的功耗少於 0.5 瓦。

ID

ISI KOTAK

* Jumlah kabel daya dan jenis steker berbeda-beda menurut wilayah.

MENYALAKAN

PENGATURAN WI-FI

Di perangkat Android atau iOS, tambahkan speaker ke jaringan Wi-Fi rumah Anda melalui aplikasi Harman Kardon One. Ikuti petunjuk aplikasi untuk menyelesaikan pengaturan. * Beberapa fitur memerlukan langganan atau layanan yang hanya tersedia di beberapa negara.

STREAMING MUSIK

Streaming musik melalui aplikasi Harman Kardon One atau layanan musik yang didukung.

SPEKIFIKASI TEKNIS

Spesifikasi umum:

- Model: Enchant Speaker
- Catu daya: 100~240 V AC, ~50/60 Hz
- Output daya speaker total (RMS @ THD 1%): 90 W
- Transduser: 1x tweeter 25 mm, 1x woofer 92 mm, 2x driver jangkauan penuh 50 mm
- Daya siaga dalam jaringan: < 2,0 W
- Suhu pengoperasian: 0 °C - 45 °C

Spesifikasi audio

- Respons frekuensi: 55 Hz - 20 kHz (-6 dB)

Spesifikasi nirkabel

- Versi Bluetooth: 5.3
- Profil Bluetooth: A2DP 1.3.2, AVRCP 1.5
- Rentang frekuensi pemancar Bluetooth: 2400 MHz - 2483,5 MHz
- Daya pemancar Bluetooth: < 13 dBm (EIRP)
- Jaringan Wi-Fi: IEEE 802.11 a/b/g/n/ac/ax (2,4 GHz/5 GHz)
- Rentang frekuensi pemancar Wi-Fi 2.4G: 2412 - 2472 MHz (Frekuensi ISM 2,4 GHz, AS 11 Channel, Eropa dan lainnya 13 Channel)
- Daya pemancar Wi-Fi 2.4G: < 20 dBm (EIRP)
- Rentang frekuensi pemancar Wi-Fi 5G: 5,15 - 5,35 GHz, 5,725 - 5,825 GHz
- Daya pemancar Wi-Fi 5G: 5,15 - 5,25 GHz < 23dBm, 5,25 - 5,35 GHz < 20dBm, 5,725 - 5,825 GHz < 14dBm

PEMASANGAN BLUETOOTH

Menyambungkan 1 Tersambung Streaming musik melalui Bluetooth akan dijeda jika streaming musik melalui Wi-Fi dimulai.

KONTROL TOMBOL

♡ MOMENT: Tekan untuk mengakses daftar lagu musik dan pengaturan speaker yang dipersonalisasi di aplikasi Harman Kardon One.

ATUR ULANG KE PENGATURAN PABRIK

DUKUNGAN ONLINE

Panduan pengguna

Dimensi

- Dimensi (P x T x L): 163 x 205 x 163 mm/6,4" x 8,0" x 6,4"
- Berat: 2,16 kg/4,76 lbs
- Dimensi kemasan (P x T x L): 212 x 318 x 212 mm/8,35" x 12,52" x 8,35"
- Berat kemasan: 3,05 kg/6,72 lbs

Enchant Speaker mematuhi Peraturan Komisi Eropa (EC) No. 1275/2008 dan (EU) No. 801/2013 sebagai peralatan dalam jaringan.

- Mode nirkabel Bluetooth/Wi-Fi Konsumen dapat mengalirkan audio Bluetooth/Wi-Fi ke speaker. Saat produk tersambung melalui Bluetooth/Wi-Fi, sambungan Bluetooth/Wi-Fi harus selalu aktif guna memastikan pengoperasian yang baik. Produk akan memasuki mode siaga dalam jaringan setelah 10 menit tanpa pengoperasian. Konsumsi daya dalam mode tidur kurang dari 2,0 watt, yang setelah itu dapat diaktifkan ulang melalui sambungan Bluetooth/Wi-Fi.
- Mode pemutusan sambungan Bluetooth/Wi-Fi Produk akan memasuki mode siaga setelah 10 menit tanpa pengoperasian. Konsumsi daya dalam mode siaga kurang dari 0,5 watt.

JP

同梱品

*電源コードの本数とプラグタイプは地域によって異なります。

電源オン

Wi-Fi設定

AndroidまたはiOSデバイスのHarman Kardon OneアプリでWi-Fiホームネットワークにスピーカーを追加します。アプリの指示に従って設定を完了します。

*特定の機能を使用するには定額契約やサービスが必要になったり、一部の国では利用できないことがあります。

音楽ストリーミング

技術仕様

仕様:

- モデル名: Enchant Speaker
- 電源: 100-240V AC, ~50/60Hz
- スピーカー総合出力 (RMS @ THD 1%): 90 W
- スピーカー構成: 25mmツイーターx1, 92mmウーファーx1, 50mmフルレンジドライバーx2
- ネットワーク接続した状態でスタンバイ時消費電力: 2.0W未満
- 動作保証温度: 0 °C~45 °C

オーディオ仕様

- 周波数特性: 55Hz-20kHz (-6dB)

ワイヤレス仕様

- Bluetoothバージョン: 5.3
- Bluetoothプロファイル: A2DP 1.3.2, AVRCP 1.5
- Bluetooth対応トランスミッター周波数帯域: 2400MHz-2483.5MHz
- Bluetooth対応トランスミッター出力: 13dBm未満 (EIRP)
- Wi-Fiネットワーク: IEEE 802.11 a/b/g/n/ac/ax (2.4GHz/5GHz)
- 2.4G Wi-Fiトランスミッター周波数帯域: 2412-2472MHz (2.4GHz ISMバンド, 米国11チャンネル, 欧州とその他の地域 13チャンネル)
- 2.4G Wi-Fiトランスミッター出力: 20dBm未満 (EIRP)
- 5G Wi-Fiトランスミッター周波数帯域: 5.15-5.35GHz, 5.470-5.725GHz

Harman Kardon Oneアプリ、または対応している音楽サービスから音楽をストリーミングします。

BLUETOOTHのペアリング

接続中 | 接続済み

Wi-Fiを通して音楽ストリーミングを開始すると、Bluetoothを通した音楽ストリーミングは一時停止されます。

ボタンコントロール

♡ MOMENT: 押して、Harman Kardon Oneアプリでカスタマイズした音楽のプレイリストとスピーカー設定にアクセスします。

初期化

オンラインサポート

取扱説明書

- 5G Wi-Fiトランスミッター出力: 5.15-5.25GHz < 23dBm, 5.25-5.35GHz < 20dBm, 5.470-5.725GHz < 20dBm

寸法

- 寸法 (幅x高さx奥行): 163x205x163mm
- 重量: 約2.16kg
- 外装寸法 (幅x高さx奥行): 212x318x212mm
- 総重量: 約3.05kg

Enchant Speakerは、ネットワーク接続した機器として欧州委員会規則 (EC) No 1275/2008および (EU) No 801/2013を順守しています。

- Bluetooth/Wi-Fiワイヤレスモード

お客様は、Bluetooth/Wi-Fiオーディオをスピーカーにストリーミングすることができません。本製品をBluetooth/Wi-Fiを通して接続する場合、確実に適切な動作をするように、Bluetooth/Wi-Fi接続は常にアクティブなままである必要があります。

本製品は操作しないまま10分経つと、ネットワークスタンバイ状態に入ります。スタンバイモードの消費電力は2.0W未満で、その後 Bluetooth/Wi-Fi接続を介して再度電源をオンにすることができます。

- Bluetooth/Wi-Fi接続解除モード

本製品は操作しないまま10分経つと、スタンバイモードに入ります。スタンバイモードの消費電力は0.5W未満です。

محتويات العبوة

* تخلف كمية سلك الطاقة ونوع القابس حسب المناطق.

التشغيل

إعداد الواي فاي

على جهاز Android أو iOS، أضف مكر الصوت إلى شبكة

Wi-Fi المنزلية من خلال تطبيق Harman Kardon One.

اتب تعليمات التطبيق لإكمال الإعداد.

* تتطلب بعض الميزات التراكبات أو خدمات غير متوفرة في جميع

البلدان.

بث الموسيقى

بث الموسيقى من خلال تطبيق Harman Kardon One أو

خدمات الموسيقى المدعومة.

الاقتران عبر تقنية BLUETOOTH

جار الاتصال | متصل

سيوقف بث الموسيقى عبر البلوتوث مؤقتًا عند بدء بث الموسيقى عبر Wi-Fi.

التحكم بالتردد

MOMENT اضغط للوصول إلى قائمة تشغيل

الموسيقى وإعدادات السامعة المخصصة في تطبيق

Harman Kardon One.

إعادة ضبط المصنع

الدمع عبر الإنترنت

دليل المالك

BLUETOOTH شيرتဆက်ခြင်း

ချိတ်ဆက်နေသည် | ချိတ်ဆက်ထားသည်

သီချင်းထုတ်လွှင့်မှုကို Wi-Fi မှတဆင့် စတင်သည့်အခါ Bluetooth မှတဆင့် သီချင်းထုတ်လွှင့်မှုကို ခေတ္တရပ်တန့်

သွားစေမည်ဖြစ်သည်။

ခလုတ် ထိန်းချုပ်မှု

MOMENT: သီချင်းစာရင်းနှင့်အတူ Harman Kardon One အက်ပ်အတွင်း လူတစ်ဦးချင်းစီအတွက် စီစဉ်

သတ်မှတ်ပေးထားသည့် စပီကာဆက်တင်များကို ဝင်ရောက်အသုံးပြုရန် နှိပ်ပါ။

စက်ရုံထုတ်ဆက်တင်အတိုင်း ပြန်လည်သတ်မှတ်ခြင်း

အွန်လိုင်း ပုံရိပ်ကူညီမှု

ပိုင်ရှင်၏ အသုံးပြုသူလက်စွဲ

المواصفات التقنية

المواصفات العامة:

• Enchant Speaker

• مصدر الإمداد بالطاقة:

• 100-240 فولت تيار متردد ~ 50/60 هرتز

• إجمالي قدرة خرج السامعة (الجزء المتوسط المربع عند نشوء

• توافق كلتي بنسبة 1%): 90 واط

• محول الطاقة: جهاز 25 × 25 م. م. ومكرر صوت 1 × 92 م. م.

• ومحركات تشغيل كاملة النطاق مقاس 2 × 50 م. م.

• طاقة وضع الاستعداد المتصل بالشبكة: أقل من 2.0 واط

• درجة حرارة التشغيل: من 0 إلى 45 درجة مئوية

المواصفات الصوتية

• استجابة التردد: 55 هرتز - 20 كيلو هرتز (6- ديسibel)

المواصفات الاسلكية

• إصدار البلوتوث: 5.3

• ملف تعريف البلوتوث: AVRCP 1.5 و A2DP 1.3.2

• النطاق الترددي لمعدل البلوتوث:

• 2400 ميجاهرتز - 2483.5 ميجاهرتز

• قدرة مرسل البلوتوث: أقل من 13 ديسibel ملي واط (EIRP)

• شبكة Wi-Fi: IEEE 802.11 a/b/g/n/ac/ax

• (2.4 جيجا هرتز/5 جيجا هرتز)

• النطاق الترددي لمعدل Wi-Fi: 2.4G

• 2412 - 2472 ميجاهرتز (2.4 جيجا هرتز في النطاقات الصناعية

والعلمية والطبية، الولايات المتحدة 11 قناة، أوروبا وغيرها 13 قناة)

• قدرة مرسل واي فاي: 2.4G

• أقل من 20 ديسibel ملي واط (EIRP)

• النطاق الترددي لمعدل Wi-Fi: 5G 5.15 - 5.35 جيجا هرتز

• قدرة مرسل Wi-Fi 5G:

• 5.15 - 5.25 جيجا هرتز > 23 ديسibel ملي واط.

• 5.25 - 5.35 جيجا هرتز > 20 ديسibel ملي واط

الأبعاد

• الأبعاد (العرض × الارتفاع × العمق):

• 163 × 205 × 163 مم / 6.4 × 8.0 × 6.4 بوصة

• الوزن: 2.16 كجم/4.76 رطلاً

• أبعاد العبوة (العرض × الارتفاع × العمق):

• 212 × 318 × 212 مم / 8.35 × 12.52 × 8.35 بوصة

• الوزن عند التعبئة: 3.05 كجم/6.72 رطلاً

يتوافق Enchant Speaker مع لائحة المفوضية الأوروبية (EC)

رقم 1275/2008 و (الاتحاد الأوروبي) رقم 801/2013 باعتباره

جهازًا متصلًا بالشبكة.

• وضع البلوتوث / Wi-Fi الاسلكي

• يمكن للمستهلكين دفع صوت البلوتوث / Wi-Fi إلى السامعة.

• عند توصيل المنتج عبر البلوتوث / Wi-Fi، يجب أن يظل

• اتصال البلوتوث / Wi-Fi نشطًا في جميع الأوقات لضمان

• التشغيل السليم.

• يدخل المنتج في وضع الاستعداد المتصل بالشبكة بعد 10 دقيقة

• بدون تشغيل. استهلاك الطاقة في وضع الاستعداد أقل

• من 2.0 واط. وبعد ذلك يمكن إعادة تنشيطه عبر اتصال

• Wi-Fi / البلوتوث /

• وضع فصل البلوتوث / Wi-Fi

• يدخل المنتج وضع السكون بعد مرور 10 دقيقة بدون تشغيل.

• استهلاك الطاقة في وضع الاستعداد أقل من 0.5 واط.

အတိုင်းအတာများ

• အတိုင်းအတာများ (အလျား x အမြင့် x အနံ့)-

• ၁၆၃ x ၂၀၅ x ၁၆၃ မီလီမီတာ / ၆.၄ လက်မ x ၈.၀ လက်မ x ၆.၄ လက်မ

• အလေးချိန်- ၂.၁၆ ကီလိုဂရမ် / ၄.၇၆ ပေါင်

• ထုပ်ပိုးမှု အတိုင်းအတာများ (အလျား x အမြင့် x အနံ့)-

• ၂၁၂ x ၃၁၈ x ၂၁၂ မီလီမီတာ / ၈.၃၅ လက်မ x ၁၂.၅၂ လက်မ x ၈.၃၅ လက်မ

• ထုပ်ပိုးပြီး အလေးချိန်- ၃.၀၅ ကီလိုဂရမ် / ၆.၇ ပေါင်

Enchant Speaker သည် ကွန်ရက်ရွက်ရိယာတစ်ခုအနေဖြင့် ဥရောပစက်မရှင် လုပ်ငန်းထုတ်ကုန် (EC) နံပါတ်

၁၂၇၅၂၀၀၈ နှင့် (EU) နံပါတ် ၈၀၁/၂၀၁၃ နှင့်အညီ လိုက်နာဆောင်ရွက်ပါသည်။

• Bluetooth/Wi-Fi ကြိုးမဲ့မှန်

သုံးစွဲသူများသည် Bluetooth/Wi-Fi အော်ဒီယိုကို စပီကာသို့ ထုတ်လွှင့်ပေးနိုင်သည်။ ကုန်ပစ္စည်းကို Bluetooth/

Wi-Fi မှတဆင့် ချိတ်ဆက်သည့်အခါ အချိန်ပြည့် ကောင်းစွာလုပ်ဆောင်နိုင်ရန်အတွက် Bluetooth/Wi-Fi ဆက်

သွယ်မှုသည် ဆက်လက်အသက်ဝင်နေမည်ဖြစ်သည်။

ကုန်ပစ္စည်းသည် လုပ်ဆောင်အသုံးပြုခြင်းမရှိဘဲ မိနစ် ၁၀ ခန့်ကြာပြီးသည့်နောက်တွင် ကွန်ရက်ချိတ်ပြီး

အရန်သင့်အနေအထားသို့ ရောက်ရှိမည်ဖြစ်သည်။ အရန်သင့်မှန်အတွင်း ပါဝါစားသုံးမှုသည် ၂.၀ ဝပ်ထက်နည်းပြီး

ငင်းကို Bluetooth/Wi-Fi ဆက်သွယ်မှုမှတဆင့် ပြန်လည်အသက်ဝင်စေနိုင်ပါသည်။

• Bluetooth/Wi-Fi နှင့် ချိတ်ဆက်မထားသည့်မှန်

ကုန်ပစ္စည်းသည် လုပ်ဆောင်ခြင်းမရှိဘဲ မိနစ် ၁၀ ခန့်ကြာပြီးသည့်နောက်တွင် အရန်သင့်မှန်သို့ ဝင်ရောက်မည်

ဖြစ်သည်။ အရန်သင့်မှန်တွင် ပါဝါစားသုံးမှုသည် ၀.၅ ဝပ်ထက်လျော့နည်းပါသည်။

HE

הכרזה

* כמות כבלי החשמל וסוג התקע משתנים בהתאם לאזור.

הפעלה

Wi-Fi

במכשיר Android או iOS, הוסף את הרמקול לרשת Wi-Fi-ה ביתית באמצעות אפליקציית Harman Kardon One. פעל לפי ההוראות באפליקציה כדי להשלים את ההגדרה.
* חלק מהתכונות מחייבות מניינים או שירותים שאינם זמינים בכל המדינות.

הזרמת מוזיקה

הזרם מוזיקה דרך אפליקציית Harman Kardon

מפרט טכני

מפרט כללי:

- דגם: Enchant Speaker
- אספקת חשמל: 100 - 240V AC, 50/60Hz
- פלט הספק ומקול כולל (1% THD @ RMS): 90W
- מתמר: 1x25 mm טוויטר, 1x92 mm וופר, 2x 50 mm מנהל התקן טווח מלא
- מתח המתנה ברשת: > 2.0 W
- טמפרטורות פעולה: 0 °C - 45 °C

אודיו מפרטים

תגובת תדירות: 2000Hz - 55Hz (-6dB)

מפרט אחרות

- גרסת בלוטות': 5.3
- פרופיל בלוטות': 1.5 AVRCP, 1.3.2 A2DP
- טווח תדרים של משדרי בלוטות': 2400 MHz - 2483.5 MHz
- כוח משדר בלוטות': > 13 dBm (EIRP)
- רשת אלחוטית:
- IEEE 802.11 a/b/g/n/ac/ax (2.4GHz/5GHz)
- 2.4G טווח תדרים של משדר Wi-Fi:
- 2472 MHz - 2412 (2,4 GHz ISM Band)
- USA 11 ערוצים, אירופה ואחרים 13 ערוצים)
- עוצמת משדר Wi-Fi 2.4G: > 20 dBm (EIRP)
- 5G טווח תדרים של משדר Wi-Fi:
- 5.15 GHz - 5.470 GHz, 5.725 GHz - 5.725 GHz
- 5G עוצמת משדר Wi-Fi:
- 5.15 GHz - 5.25 GHz > 23 dBm
- 5.25 GHz - 5.25 dBm > 20 dBm
- 5.470 GHz - 5.470 dBm > 20 dBm
- 5.725 GHz - 5.725 dBm > 14 dBm

This device complies with Part 15 of the FCC rules and Industry Canada license-exempt RSS standard(s). Operation is subject to the following two conditions: (1) this device may not cause harmful interference, and (2) this device must accept any interference received, including interference that may cause undesired operation. CAN ICES-3 (B) / NMB-3 (B).

IC Caution:

User should also be advised that:

- (i) the device for operation in the band 5150 - 5250 MHz is only for indoor use to reduce the potential for harmful interference to co-channel mobile satellite systems;
- (ii) the maximum antenna gain permitted for devices in the bands 5250 - 5350 MHz and 5470 - 5725 MHz shall comply with the e.i.r.p. limit and
- (iii) the maximum antenna gain permitted for devices in the band 5725 - 5825 MHz shall comply with the e.i.r.p. limits specified for point-to-point and non point-to-point operation as appropriate.
- (iv) Users should also be advised that high-power radars are allocated as primary users (i.e. priority users) of the bands 5250 - 5350 MHz and 5650 - 5850 MHz and that these radars could cause interference and/or damage to LE-LAN devices.

Les utilisateurs devraient aussi être avisés que

- (i) les dispositifs fonctionnant dans la bande 5150-5250 MHz sont réservés uniquement pour une utilisation à l'intérieur afin de réduire les risques de brouillage préjudiciable aux systèmes de satellites mobiles utilisant les mêmes canaux;
- (ii) le gain maximal d'antenne permis pour les dispositifs utilisant les bandes 5 250-5 350 MHz et 5 470-5 725 MHz doit se conformer à la limite de p.i.r.e.;
- (iii) le gain maximal d'antenne permis (pour les dispositifs utilisant la bande 5 725-5 825 MHz) doit se conformer à la limite de p.i.r.e. spécifiée pour l'exploitation point à point et non point à point, selon le cas. De plus, les utilisateurs de radars de haute puissance sont désignés utilisateurs principaux (c.-à-d., qu'ils ont la priorité) pour les bandes 5 250-5 350 MHz et 5 650-5 850 MHz et que ces radars pourraient causer du brouillage et/ou des dommages aux dispositifs LAN-EL.

One או שירותי מוזיקה נתמכים.

התאמת BLUETOOTH

חיבור | מחובר

הזרמת מוזיקה דרך Bluetooth תושגה בעת הפעלה של הזרמת מוזיקה דרך Wi-Fi.

שליטה באמצעות לחצנים

♡ MOMENT: יש ללחוץ כדי לנשט להגדרות ושימת ההשמעה והרמקול המתואמות אשית באפליקציית Harman Kardon One.

איפוס להגדרות היצור

תמיכה מקוונת

מדריך למשתמש

מידות

- מידות (W x H x D): 163 x 205 x 163 mm / 6.4" x 8.0" x 6.4"
- משקל: 2.16 kg / 4.76 lbs.
- מידות אריזה (W x H x D): 212 x 318 x 212 mm / 8.35" x 12.52" x 8.35"
- משקל אריזה: 3.05 kg / 6.72 lbs.

Enchant Speaker מצייתת לתקני האירופית

לעמלת No 1275/2008 (C) CE

(EU) No 801/2013 כביד מרושת

Wi-Fi/בלוטות/5.3

Wi-Fi / בלוטות' / להזרים בלוטות' /

לרמקול האודיו. כאשר המוצר מחובר דרך בלוטות' / Wi-Fi / חיבור הבלוטות' / Wi-Fi / חייב להשאר פעיל בכל זמן על מנת להבטיח פעולה כנונה.

המוצר יכבס למצב המתנת רשת לאחר 10 דקות ללא פעולה. צריכת החשמל בהמתנה היא פחות מ-2.0 וואט. לאחר מכן היא תופעל מחדש דרך בלוטות' / חיבור הבלוטות' / Wi-Fi.

בלוטות' / Wi-Fi / מצב מנותק

המוצר יעבור למצב המתנה עבור 10 דקות ללא פעולה. במצב המתנה, צריכת החשמל קטנה מ-0.5 וואט.

Warning: Changes or modifications to this unit not expressly approved by the party responsible for compliance could void the user's authority to operate the equipment.

NOTE: This equipment has been tested and found to comply with the limits for a Class B digital device, pursuant to Part 15 of the FCC Rules. These limits are designed to provide reasonable protection against harmful interference in a residential installation. This equipment generates, uses and can radiate radio frequency energy and, if not installed and used in accordance with the instructions, may cause harmful interference to radio communications.

However, there is no guarantee that interference will not occur in a particular installation. If this equipment does cause harmful interference to radio or television reception, which can be determined by turning the equipment off and on, the user is encouraged to try to correct the interference by one or more of the following measures:


- Reorient or relocate the receiving antenna.
- Increase the separation between the equipment and receiver.
- Connect the equipment into an outlet on a circuit different from that to which the receiver is connected.
- Consult the dealer or an experienced radio/TV technician for help.

High power radars are allocated as primary users of the 5.25 to 5.35 GHz and 5.65 to 5.85 GHz bands. These radar stations can cause interference with and/or damage this device. No configuration controls are provided for this wireless equipment allowing any change in the frequency of operations outside the FCC grant of authorization for US operation according to Part 15.407 of the FCC rules.

FCC/IC Radiation Exposure Statement: This equipment complies with FCC/IC RSS-102 radiation exposure limits set forth for an uncontrolled environment. This equipment should be installed and operated with minimum distance 20cm between the radiator and your body. / Cet équipement est conforme aux limites d'exposition aux radiations FCC/ IC CNR-102 établies pour un environnement non contrôlé. Cet équipement doit être installé et utilisé avec une distance minimale de 20 cm entre le radiateur et votre corps.

해당무선설비는전파혼신가능성이있으므로인명안전과관련된서비스는할수없음.

Use Restriction: This device is restricted to indoor use when operating in the 5150 to 5350 MHz frequency range in following countries:

	BE	EL	LT	PT
	BG	ES	LU	RO
	CZ	FR	HU	SI
	DK	HR	MT	SK
	DE	IT	NL	FI
	EE	CY	AT	SE
	IE	LV	PL	UK(NI)



UK

Belgium (BE), Greece (EL), Lithuania (LT), Portugal (PT), Bulgaria (BG), Spain (ES), Luxembourg (LU), Romania (RO), Czech Republic (CZ), France (FR), Hungary (HU), Slovenia (SI), Denmark (DK), Croatia (HR), Malta (MT), Slovakia (SK), Germany (DE), Italy (IT), Netherlands (NL), Finland (FI), Estonia (EE), Cyprus (CY), Austria (AT), Sweden (SE), Ireland (IE), Latvia (LV), Poland (PL), United Kingdom (UK) and Northern Ireland (UK (NI)).

This product contains open source software licensed under GPL. For your convenience, the source code and relevant build instruction are also available at https://harman-webpages.s3.amazonaws.com/Harman_One_OS_package_license_list.htm

Please feel free to contact us at:

Harman Deutschland GmbH

ATT: Open Source, Gregor Krapf-Gunther, Parking 3
85748 Garching bei Munchen, Germany

or OpenSourceSupport@Harman.com if you have additional question regarding the open source software in the product.



Agência Nacional de Telecomunicações

Este produto está homologado pela Anatel, de acordo com os procedimentos regulamentados para avaliação da conformidade de produtos para telecomunicações e atende aos requisitos técnicos aplicados.

Para maiores informações, consulte o site da Anatel – www.anatel.gov.br

Este equipamento não tem direito à proteção contra interferência prejudicial e não pode causar interferência em sistemas devidamente autorizados.

Atenção: conforme lei brasileira nº 11.291, a exposição prolongada a ruídos superiores a 85dB pode causar danos ao sistema auditivo.



FR

Cet appareil,
ses accessoires
et cordons
se recyclent

À DÉPOSER
EN MAGASIN



OU

À DÉPOSER
EN DÉCHÈTERIE



Points de collecte sur www.quefairedemesdechets.fr



The Bluetooth® word mark and logos are registered trademarks owned by Bluetooth SIG, Inc. and any use of such marks by HARMAN International Industries, Incorporated is under license. Other trademarks and trade names are those of their respective owners.



Wi-Fi CERTIFIED 6™ and the Wi-Fi CERTIFIED 6™ Logo are trademarks of Wi-Fi Alliance®.



Dolby, Dolby Atmos, and the double-D symbol are registered trademarks of Dolby Laboratories Licensing Corporation. Manufactured under license from Dolby Laboratories. Confidential unpublished works. Copyright © 2012-2021 Dolby Laboratories. All rights reserved.



Google, Android, Google Play, Chromecast built-in, and Google Home are trademarks of Google LLC. Google Assistant is not available in certain languages or countries.



Use of the Works with Apple badge means that an accessory has been designed to work specifically with the technology identified in the badge and has been certified by the developer to meet Apple performance standards. Apple, and AirPlay are trademarks of Apple Inc., registered in the U.S. and other countries and regions.

To use AirPlay with Harman Kardon Enchant Speaker, the latest version of iOS, iPadOS, or macOS is recommended.



Use your phone, tablet or computer as a remote control for Spotify. Go to spotify.com/connect to learn how.

The Spotify Software is subject to third party licenses found here: <https://www.spotify.com/connect/third-party-licenses>.

ENCHANT SPEAKER

harman/kardon[®]
by HARMAN

