

eufy | S1 Pro Quick Start Guide



App Download

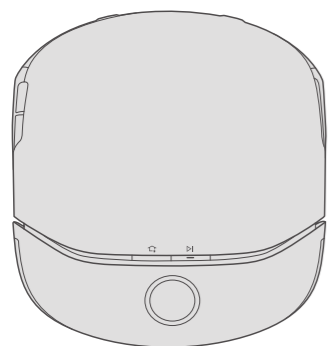


EN: For tutorial videos
DE: Für Tutorial-Videos
ES: Para vídeos tutoriales
FR: Pour des vidéos tutorielles

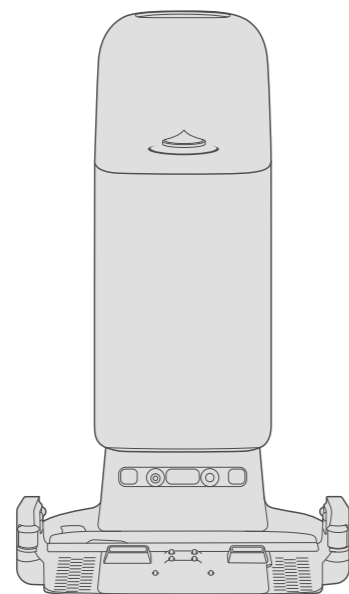


EN: Manuals
DE: Handbüchern
ES: Manuales
FR: Des manuels

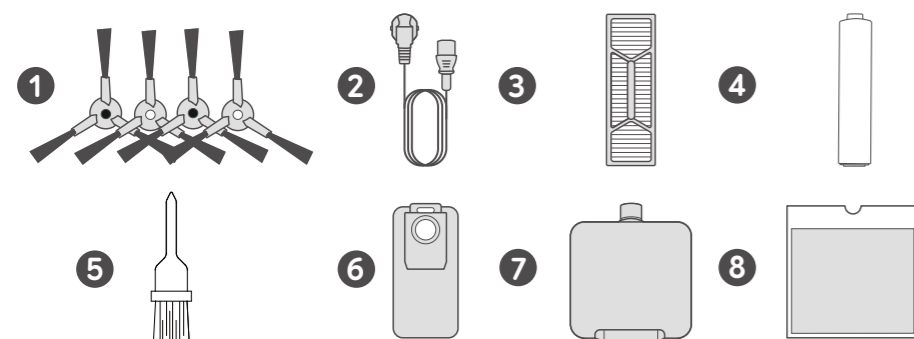
What's in the Box



EN: Robot
DE: Roboter
ES: El robot
FR: Robot



EN: Uniclean™ Station (with Dust Bag Included)
DE: Uniclean™ Station (mit Staubbeutel enthalten)
ES: Uniclean™ Station (con bolsa de polvo incluida)
FR: Uniclean™ Station (avec Sac à Poussière Inclus)



- | | |
|--|---|
| EN: | DE: |
| 1 Side Brushes (Two Sets) | 1 Seitenbürsten (zwei Sets) |
| 2 Power Cord | 2 Stromkabel |
| 3 Additional High-Performance Filter | 3 Zusätzlicher Hochleistungsfilter |
| 4 Additional Rolling Mop | 4 Zusätzlicher rollender Mopp |
| 5 Cleaning Tool | 5 Reinigungsdüse |
| 6 Additional Dust Bag | 6 Zusätzlicher Staubbeutel |
| 7 Hard Floor Cleaner | 7 Hartbodenreiniger |
| 8 Documents | 8 Dokumente |
| ES: | FR: |
| 1 Cepillos laterales (dos juegos) | 1 Broses latérales (deux ensembles) |
| 2 Cable de alimentación | 2 Cordon d'alimentation |
| 3 Filtro adicional de alto rendimiento | 3 Filtre supplémentaire haute performance |
| 4 Mopa enrollable adicional | 4 Balai à franges supplémentaire |
| 5 Herramienta de limpieza | 5 Outil de nettoyage |
| 6 Bolsa para polvo adicional | 6 Sac à poussières supplémentaire |
| 7 Limpiador para suelos duros | 7 Nettoyant pour sols durs |
| 8 Documentos | 8 Documents |

EN: In order to protect your return and after-sales service rights, please keep the inner and outer packaging and accessories of the product intact after signing for the product. Original packaging is required for no-hassle return service. Thank you for your understanding.

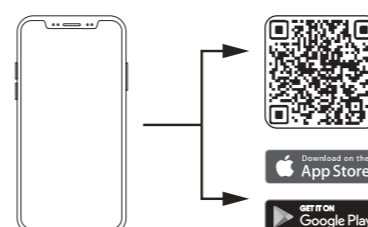
DE: Um Ihre Rückgabe- und After-Sales-Service-Rechte zu schützen, bewahren Sie bitte die Innen- und Außenverpackung sowie das Zubehör des Produkts intakt auf, nachdem Sie das Produkt unterschrieben haben. Die Originalverpackung ist für einen problemlosen Rücksendeservice erforderlich. Vielen Dank für Ihr Verständnis.

ES: Para proteger sus derechos de devolución y servicio postventa, por favor mantenga el embalaje interno y externo y los accesorios del producto intactos después de firmar por el producto. Se requiere el embalaje original para el servicio de devolución sin complicaciones. Gracias por su comprensión.

FR: Afin de protéger vos droits de retour et de service après-vente, veuillez conserver l'emballage intérieur et extérieur ainsi que les accessoires du produit intacts après avoir signé pour le produit. L'emballage d'origine est requis pour un service de retour en toute facilité. Merci pour votre compréhension.

Download the App

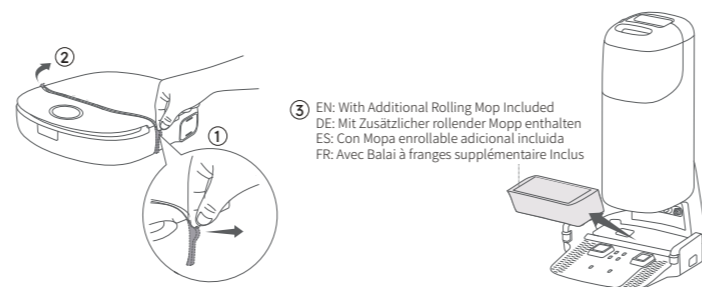
EN: Scan the QR code to download the App.
DE: Scannen Sie den QR-Code, um die App herunterzuladen.
ES: Escanea el código QR para descargar la App.
FR: Scannez le code QR pour télécharger l'application.



Using Your Robot

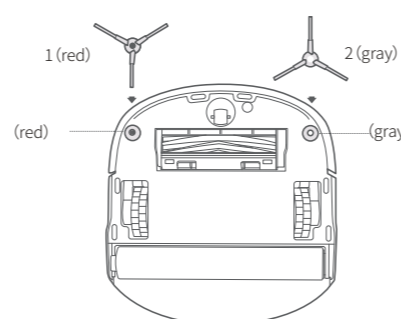
1 Remove Foam Packaging

EN: Before using, remove the stickers and Additional Rolling Mop from the robot and Uniclean™ Station.
DE: Vor der Verwendung entfernen Sie die Schaumverpackungen und Zusätzlicher rollender Mopp vom Roboter und der Uniclean™ Station.
ES: Antes de usar, retire las embalaje de espuma y el Mopa enrollable adicional del robot y la Uniclean™ Station.
FR: Avant utilisation, retirez les l'emballage en mousse et Balai à franges supplémentaire du robot et de la Uniclean™ Station.



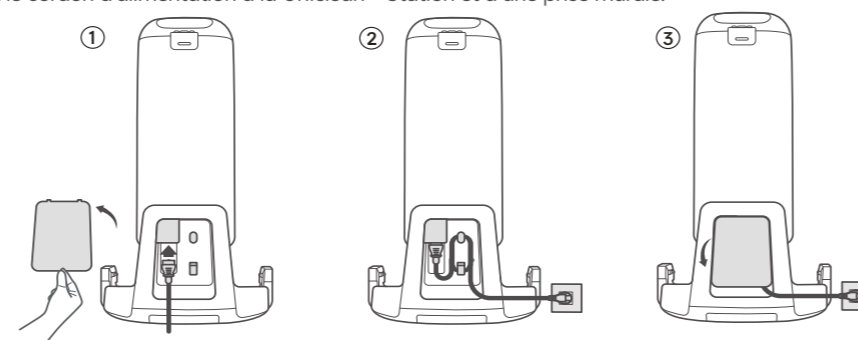
2 Install Side Brushes

EN: Make sure the brushes marked 1 (red) and 2 (gray) are correctly installed based on the diagram below.
DE: Stellen Sie sicher, dass die Bürsten mit der Markierung 1 (rot) und 2 (grau) gemäß dem untenstehenden Diagramm korrekt installiert sind.
ES: Asegúrese de que los cepillos marcados con 1 (rojo) y 2 (gris) estén instalados correctamente según el diagrama a continuación.
FR: Assurez-vous que les brosses marquées 1 (rouge) et 2 (gris) sont correctement installées selon le schéma ci-dessous.



3 Connect to Power Supply

EN: Connect the power cord to the Uniclean™ Station and a wall outlet.
DE: Schließen Sie das Netzkabel an die Uniclean™ Station und eine Wandsteckdose an.
ES: Conecte el cable de alimentación a la Uniclean™ Station y a un enchufe de pared.
FR: Branchez le cordon d'alimentation à la Uniclean™ Station et à une prise murale.



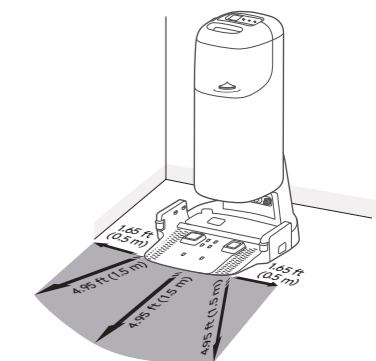
4 Place the Uniclean™ Station

EN: Place the Uniclean™ Station on a hard flat floor and against a wall. It is recommended that you do not place any objects within 4.95 ft (1.5 m) of the front or 1.65 ft (0.5 m) of the sides. Place the Uniclean™ Station at a position with a strong Wi-Fi signal.

DE: Stellen Sie die Uniclean™ Station auf einen harten, flachen Boden und gegen eine Wand. Es wird empfohlen, keine Objekte innerhalb von 4,95 ft (1,5 m) vorne oder 1,65 ft (0,5 m) an den Seiten zu platzieren. Platzieren Sie die Uniclean™ Station an einer Position mit einem starken Wi-Fi-Signal.

ES: Coloque la Uniclean™ Station en una superficie sólida y plana, y contra una pared. Se recomienda no colocar ningún objeto dentro de 4,95 pies (1,5 m) de la parte delantera o 1,65 pies (0,5 m) de los laterales. Coloque la Uniclean™ Station en una posición con una señal Wi-Fi fuerte.

FR: Placez la Uniclean™ Station sur un sol dur et plat et contre un mur. Il est recommandé de ne pas placer d'objets à moins de 4,95 pieds (1,5 m) de l'avant ou à moins de 1,65 pieds (0,5 m) des côtés. Placez la Uniclean™ Station à un endroit avec un signal Wi-Fi fort.



5 Install Hard Floor Cleaner

EN: Install Hard Floor Cleaner. You will hear a "click" when it locks into place.

- Note: Only use floor cleaner specified by eufy.

DE: Installieren Sie den Hartbodenreiniger. Sie werden ein "Klicken" hören, wenn es einrastet.

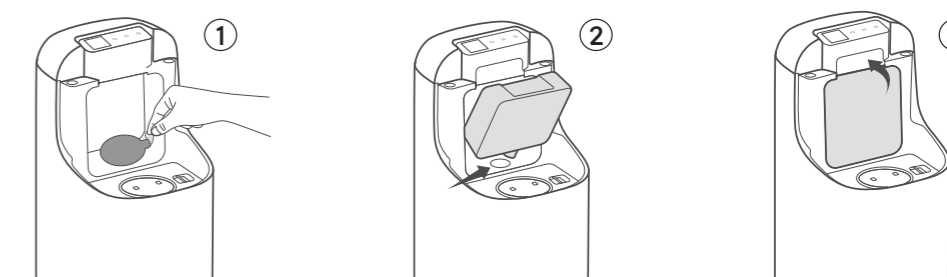
- Hinweis: Verwenden Sie nur von eufy angegebene Bodenreiniger.

ES: Instale el limpiador para suelos duros. Escuchará un "clic" cuando se ajuste en su lugar.

- Nota: Utilice únicamente el limpiador de suelos especificado por eufy.

FR: Installez le nettoyeur pour sols durs. Vous entendrez un "clic" lorsque cela se verrouillera en place.

- Remarque : n'utilisez que le nettoyeur pour sol spécifié par eufy.



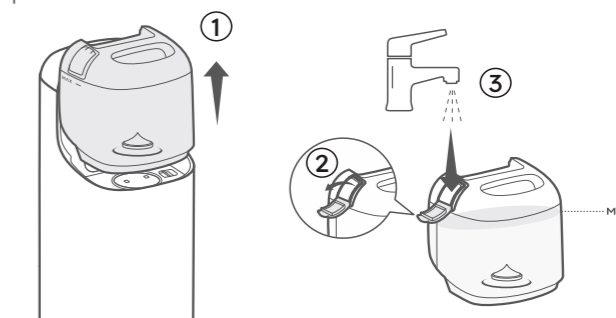
6 Add Clean Water

EN: Remove the clean water tank from the Uniclean™ Station, add clean water until it reaches the MAX water line, and then reinsert the clean water tank. Note: Do not add third-party disinfectants or cleaners into the clean water tank.

DE: Entfernen Sie den sauberen Wassertank aus der Uniclean™ Station, fügen Sie sauberes Wasser hinzu, bis es die MAX-Wasserlinie erreicht, und setzen Sie dann den sauberen Wassertank wieder ein. Hinweis: Fügen Sie keine Desinfektionsmittel oder Reinigungsmittel von Drittanbietern in den sauberen Wassertank hinzu.

ES: Retire el tanque de agua limpia de la Uniclean™ Station, agregue agua limpia hasta que alcance la línea máx. de agua, y luego vuelva a insertar el tanque de agua limpia. Nota: No agregue desinfectantes o limpiadores de terceros al tanque de agua limpia.

FR: Retirez le réservoir d'eau propre de la Uniclean™ Station, ajoutez de l'eau propre jusqu'à la ligne d'eau MAX, puis réinsérez le réservoir d'eau propre. Remarque : Ne pas ajouter de désinfectants ou de nettoyeurs tiers dans le réservoir d'eau propre.



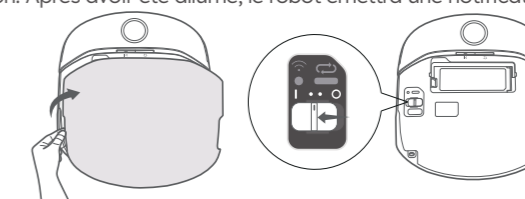
7 Turn On

EN: Open the magnetic cover of the robot and toggle the switch to "I" to power up the robot. After powered on, the robot will play a voice prompt.

DE: Öffnen Sie die magnetische Abdeckung des Roboters und schalten Sie den Schalter auf "I", um den Roboter einzuschalten. Nach dem Einschalten wird der Roboter eine Sprachansage abspielen.

ES: Abra la cubierta magnética del robot y cambie el interruptor a "I" para encender el robot. Después de encenderse, el robot reproducirá una indicación de voz.

FR: Ouvrez le couvercle magnétique du robot et basculez l'interrupteur sur "I" pour mettre le robot sous tension. Après avoir été allumé, le robot émettra une notification vocale.



8 Place the Robot

EN: Attach the robot to the Uniclean™ Station by aligning the charging contact pins.

- The robot starts charging automatically.
- After floor cleaning is completed, the robot will automatically return to the All-in-One Station.

DE: Befestigen Sie den Roboter, indem Sie die Ladekontaktstifte ausrichten, an der Uniclean™ Station.

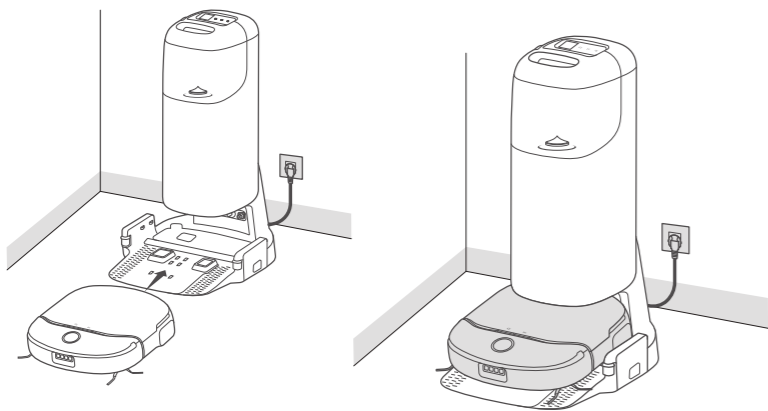
- Der Roboter beginnt automatisch mit dem Aufladen.
- Nach Abschluss der Bodenreinigung kehrt der Roboter automatisch zur All-in-One-Station zurück.

ES: Conecte el robot a la Uniclean™ Station alineando los pines de contacto de carga.

- Carga automática del robot.
- Regreso del robot estación Todo en Uno, después de completar la limpieza del suelo.

FR: Attachez le robot à la Uniclean™ Station en alignant les broches de contact de charge.

- Le robot commence à se charger automatiquement.
- Après que le nettoyage du sol est terminé, le robot retournera automatiquement à la station tout-en-un.



9 Connect the App

EN: To enjoy all the available features, it is recommended to control your robot via the app.

- Press and hold the reset button for 1 second to start Wi-Fi connection, and then complete the connection according to the in-app instructions.
- Only supports 2.4GHz Wi-Fi.

DE: Um alle verfügbaren Funktionen nutzen zu können, wird empfohlen, Ihren Roboter über die App zu steuern.

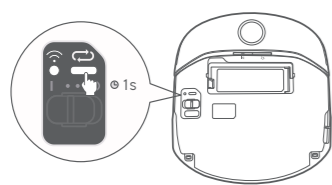
- Halten Sie die Reset-Taste 1 Sekunde lang gedrückt, um die Wi-Fi-Verbindung zu starten, und schließen Sie die Verbindung dann gemäß den Anweisungen in der App ab.
- Unterstützt nur 2,4-GHz-WLAN.

ES: Para disfrutar de todas las funciones disponibles, se recomienda controlar su robot a través de la aplicación.

- Mantenga pulsado el botón de reinicio durante 1 segundo para iniciar la conexión Wi-Fi y, a continuación, complete la conexión siguiendo las instrucciones de la aplicación.
- Solo admite Wi-Fi de 2,4 GHz.

FR: Pour profiter de toutes les fonctionnalités disponibles, il est recommandé de contrôler votre robot via l'application.

- Appuyez sur le bouton de réinitialisation et maintenez-le enfoncé pendant 1 seconde pour démarrer la connexion Wi-Fi, puis terminez la connexion en suivant les instructions de l'application.
- Ne prend en charge que le Wi-Fi 2,4 GHz.



EN: For tutorial videos
DE: Für Tutorial-Videos
ES: Para videos tutoriales
FR: Pour des vidéos tutorielles

Cautions

EN:

- For the first-time use in a new environment, the robot will trigger "mapping". It is recommended that you open all doors in your house and remove obstacles on the floor during this mapping process.
- It is recommended to use the Vacuum-Only mode 1 to 3 times before using the Vacuum and Mop mode.

DE:

- Für die erstmalige Verwendung in einer neuen Umgebung wird der Roboter "Kartierung" auslösen. Während dieses Kartierungsprozesses wird empfohlen, alle Türen in Ihrem Haus zu öffnen und Hindernisse auf dem Boden zu entfernen.
- Es wird empfohlen, den Nur-Vakuum-Modus 1 bis 3 mal zu verwenden, bevor der Vakuum- und Wischmodus verwendet wird.

ES:

- Para el primer uso en un nuevo entorno, el robot activará "mapeo". Se recomienda que abra todas las puertas de su casa y retire los obstáculos del suelo durante este proceso de mapeo.
- Se recomienda utilizar el modo solo aspiración 1 a 3 veces antes de utilizar el modo aspiración y fregado.

FR:

- Pour une première utilisation dans un nouvel environnement, le robot déclenche une "cartographie". Il est recommandé d'ouvrir toutes les portes de votre maison et de retirer les obstacles sur le sol pendant ce processus de cartographie.
- Il est recommandé d'utiliser le mode Aspiration-Seule 1 à 3 fois avant d'utiliser le mode Aspiration et Lavage.



Cleaning and Maintenance

EN:

- For optimal performance, follow the instructions below to clean and maintain product regularly.
- The cleaning and replacement frequency will depend on your product usage habits.

DE:

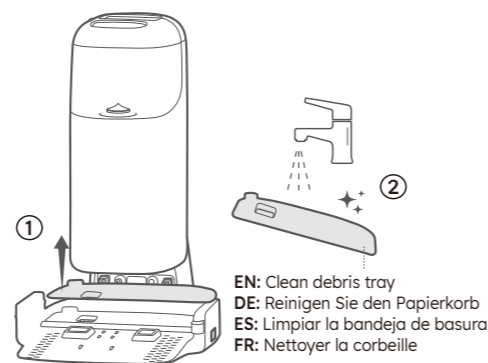
- Um eine optimale Leistung zu erzielen, befolgen Sie die nachstehenden Anweisungen zur regelmäßigen Reinigung und Wartung des Produkt.
- Die Reinigungs- und Austauschhäufigkeit hängt von Ihren Produkt-Nutzungsgewohnheiten ab.

ES:

- Para lograr un rendimiento óptimo, siga estas instrucciones para limpiar el producto y hacerle el mantenimiento con regularidad.
- La frecuencia de limpieza y reemplazo dependerá de sus hábitos de uso del producto.

FR:

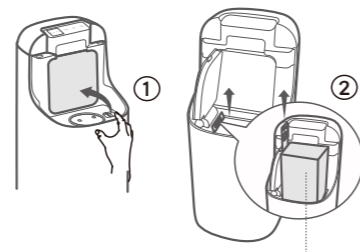
- Pour des performances optimales, suivez les instructions ci-dessous pour nettoyer et entretenir régulièrement le produit.
- La fréquence de nettoyage et de remplacement dépendra de vos habitudes d'utilisation du produit.



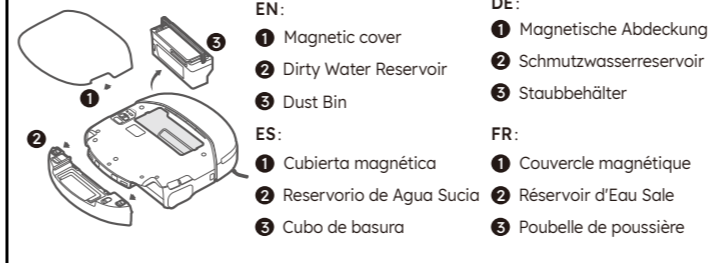
EN: Clean debris tray
DE: Reinigen Sie den Papierkorb
ES: Limpiar la bandeja de basura
FR: Nettoyer la corbeille



EN: Empty dirty water tank
DE: Schmutzwasserbehälter leeren
ES: Vacíe el depósito de agua sucia
FR: Réservoir d'eau sale vide



EN: Replace with new dust bag
DE: Durch neuen Staubbeutel ersetzen
ES: Reemplace con una nueva bolsa para el polvo
FR: Remplacer par un nouveau sac à poussière

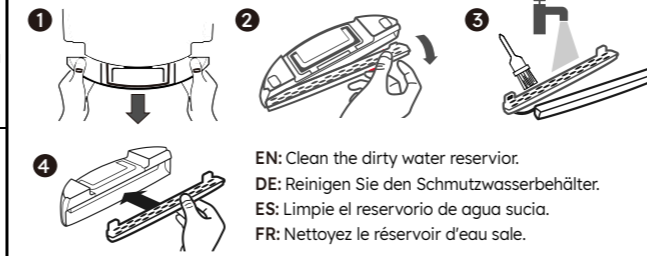


EN:
1 Magnetic cover
2 Dirty Water Reservoir
3 Dust Bin

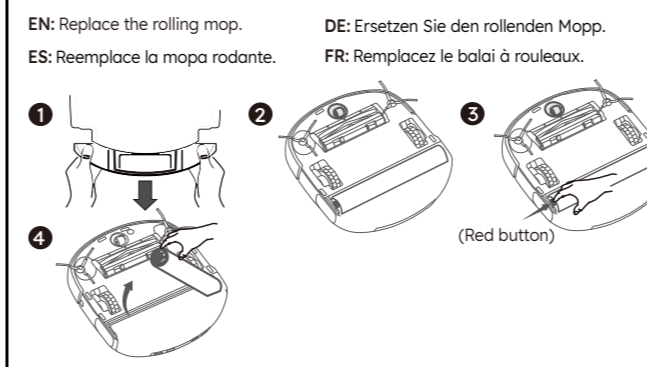
DE:
1 Magnetische Abdeckung
2 Schmutzwasserreservoir
3 Staubbehälter

ES:
1 Cubierta magnética
2 Reservoirio de Agua Sucia
3 Cubo de basura

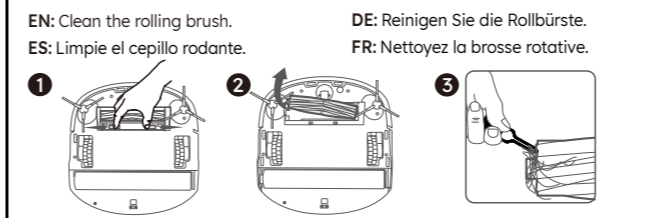
FR:
1 Couverture magnétique
2 Réservoir d'Eau Sale
3 Poubelle de poussière



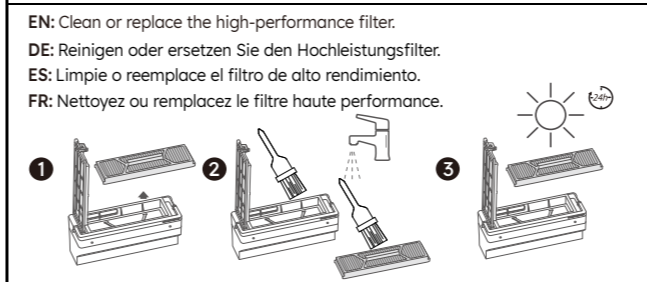
EN: Clean the dirty water reservoir.
DE: Reinigen Sie den Schmutzwasserbehälter.
ES: Limpie el reservorio de agua sucia.
FR: Nettoyez le réservoir d'eau sale.



EN: Replace the rolling mop.
DE: Ersetzen Sie den rollenden Mopp.
ES: Reemplace la mopa rodante.
FR: Remplacez le balai à rouleaux.



EN: Clean the rolling brush.
ES: Limpie el cepillo rodante.
DE: Reinigen Sie die Rollbürste.
FR: Nettoyez la brosse rotative.



EN: Clean or replace the high-performance filter.
DE: Reinigen oder ersetzen Sie den Hochleistungsfilter.
ES: Limpie o reemplace el filtro de alto rendimiento.
FR: Nettoyez ou remplacez le filtre haute performance.

Button Controls

Robot	
	EN: Press to return to the Uniclean™ Station. DE: Drücken Sie zur Rückkehr zur Uniclean™ Station. ES: Presione para volver a la Uniclean™ Station. FR: Appuyez sur pour revenir à la Uniclean™ Station.
	EN: Press to start / pause cleaning. DE: Drücken Sie zum Starten / Pausieren der Reinigung. ES: Presione para iniciar / pausar la limpieza. FR: Appuyez sur le bouton pour démarrer / mettre en pause le nettoyage.

Uniclean™ Station	
	EN: Press to have the robot return to the Uniclean™ Station. DE: Drücken Sie, um den Roboter zur Uniclean™ Station. ES: Presione para que el robot regrese a la Uniclean™ Station. FR: Appuyez sur le bouton pour que le robot retourne à la Uniclean™ Station.
	EN: Press to start / pause cleaning. DE: Drücken Sie zum Starten / Pausieren der Reinigung. ES: Presione para iniciar / pausar la limpieza. FR: Appuyez sur pour démarrer / mettre en pause le nettoyage.
	EN: • Press to switch between the Vacuum-Only and Vacuum and Mop modes. • Press and hold for 3 seconds to activate the mop wash and dry function. DE: • Drücken Sie zum Wechseln zwischen den Modi Nur-Vakuum und Staubsaugen und Wischen. • Drücken und halten Sie 3 Sekunden lang gedrückt, um die Wasch- und Trockenfunktion des Mopps zu aktivieren. ES: • Presione para cambiar entre los modos Solo aspiradora y Aspiradora y fregona. • Presione y mantenga presionado durante 3 segundos para activar las funciones de lavado y secado de la fregona. FR: • Appuyez pour passer du mode Aspiration-Seule au mode Aspiration et Lavage. • Appuyez et maintenez enfoncé pendant 3 secondes pour activer les fonctions de lavage et de séchage de la vadrouille.
	EN: Simultaneously press and hold for 3 seconds to enable or disable the child safety lock. DE: Drücken und halten Sie gleichzeitig für 3 Sekunden, um die Kindersicherung zu aktivieren oder zu deaktivieren. ES: Presione y mantenga presionado simultáneamente durante 3 segundos para activar o desactivar el bloqueo de seguridad para niños. FR: Appuyez simultanément et maintenez enfoncé pendant 3 secondes pour activer ou désactiver le verrouillage de sécurité pour enfants.

Customer Service

support@eufy.com www.eufy.com

(US/CA) +1 (800) 994 3056
(UK) +44 (0) 1604 936200
(DE) +49 (0) 69 9579 7960
(AU) +61 3 8331 4800
(JP) 03 4455 7823



EN: For tutorial videos
DE: Für Tutorial-Videos
ES: Para videos tutoriales
FR: Pour des vidéos tutorielles



EN: Manuals
DE: Handbücher
ES: Manuales
FR: Des manuels

- EN:**
- Warranty: 12-month limited warranty
 - For tutorial videos, FAQs, manuals, and more information, please download the app and go to Profile > Help & Feedback > Choose your device, or by scanning the QR code.
- DE:**
- Garantie: 12 Monate eingeschränkte Garantie
 - Für Tutorial-Videos, FAQs, Handbücher und weitere Informationen laden Sie bitte die App herunter und gehen Sie zu Profil > Hilfe & Feedback > Wählen Sie Ihr Gerät oder scannen Sie den QR-Code.
- ES:**
- Garantía: garantía limitada de 12 meses
 - Para videos tutoriales, preguntas frecuentes, manuales y más información, por favor descargue la aplicación y vaya a Perfil > Ayuda y Comentarios > Elija su dispositivo, o escaneando el código QR.
- FR:**
- Garantie : garantie limitée de 12 mois
 - Pour des vidéos tutorielles, des FAQ, des manuels et plus d'informations, veuillez télécharger l'application et accéder à Profil > Aide et commentaires > Choisissez votre appareil, ou en scannant le code QR.