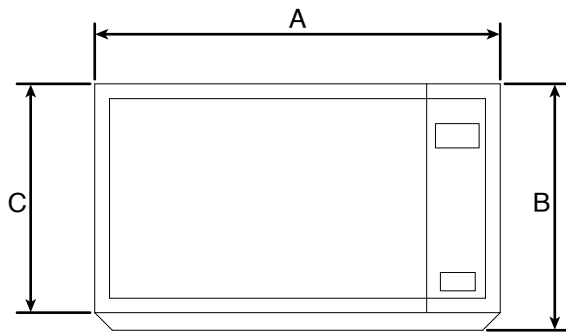


DIMENSION GUIDE

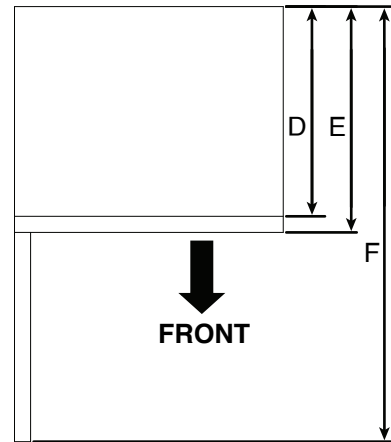
MICROWAVE OVEN

PRODUCT DIMENSIONS

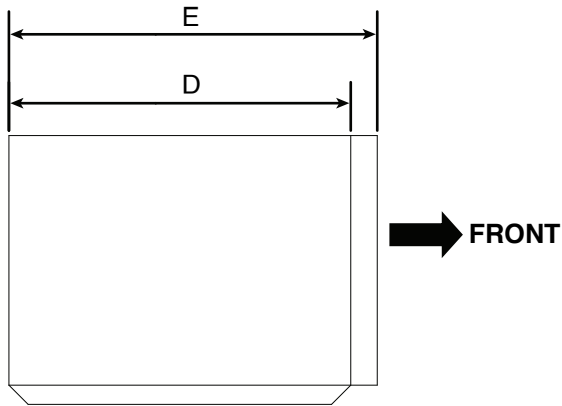
MODEL #	KMCS324*	
Unit of Measurement	in	cm
Overall Width (A)	24 ³ / ₄	62.8
Overall Height (B)	14 ³ / ₁₆	36.1
Height of the door (C)	13 ¹ / ₈	33.3
Depth without door (D)	18 ⁵ / ₈	47.3
Depth with door (E)	18 ⁵ / ₁₆	46.5
Depth with door open 90° (F)	38 ¹ / ₁₆	98.7



FRONT VIEW



TOP VIEW



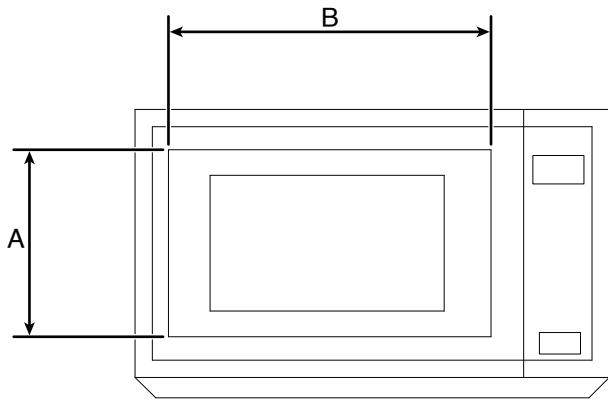
SIDE VIEW

NOTE: Specifications subject to change without notice.

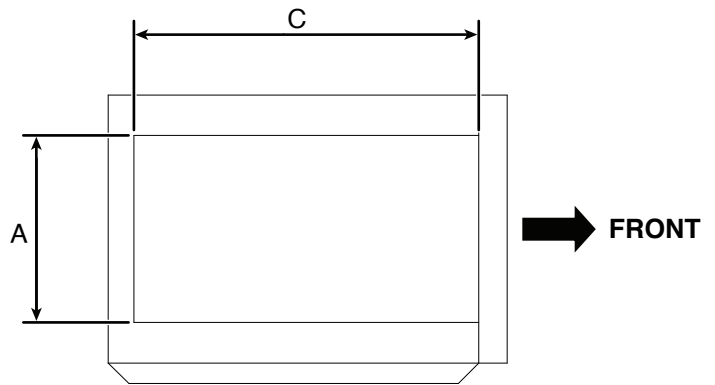
MICROWAVE OVEN

MICROWAVE INTERIOR CAVITY DIMENSIONS

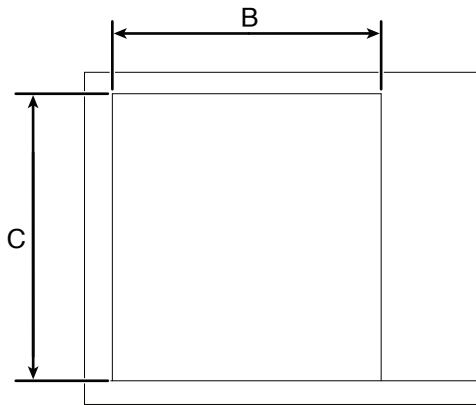
MODEL #	KMCS324*	
Unit of Measurement	in	cm
Cavity Height (A)	11 ⁹ / ₁₆	29.4
Cavity Width (B)	18 ⁷ / ₁₆	46.9
Cavity Depth (C)	18 ⁵ / ₈	47.3



CAVITY INTERIOR FRONT VIEW



CAVITY INTERIOR SIDE VIEW



FRONT

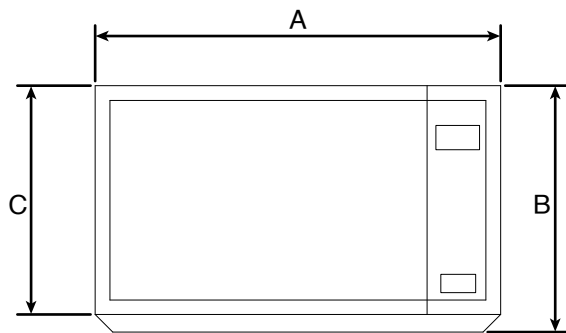
CAVITY INTERIOR TOP VIEW

NOTE: Specifications subject to change without notice.

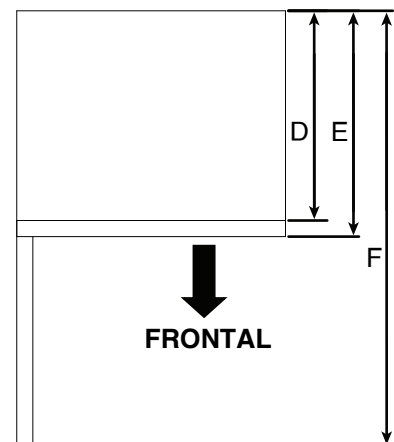
HORNO DE MICROONDAS

DIMENSIONES DEL PRODUCTO

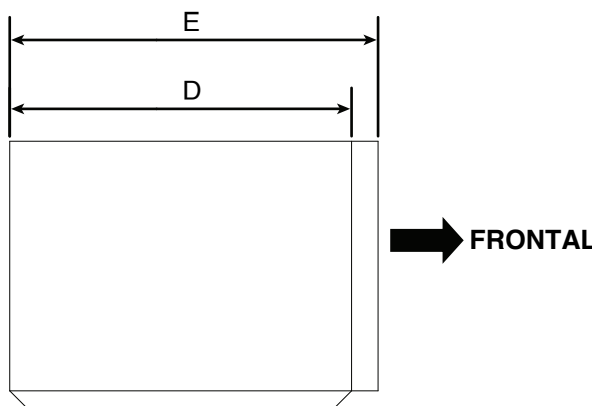
N.º DE MODELO	KMCS324*	
Unidad de medida	pul	cm
Ancho total (A)	24 ³ / ₄	62,8
Altura total (B)	14 ³ / ₁₆	36,1
Altura de la puerta (C)	13 ¹ / ₈	33,3
Profundidad sin puerta (D)	18 ⁵ / ₈	47,3
Profundidad con puerta (E)	18 ⁵ / ₁₆	46,5
Profundidad con puerta abierta a 90º (F)	38 ¹⁴ / ₁₆	98,7



VISTA FRONTAL



VISTA SUPERIOR



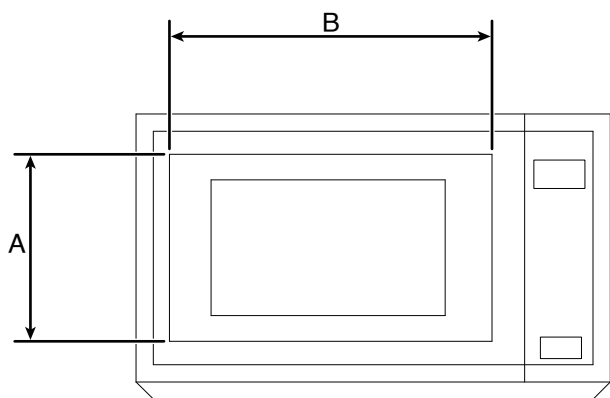
VISTA LATERAL

NOTA: Las especificaciones están sujetas a cambios sin previo aviso.

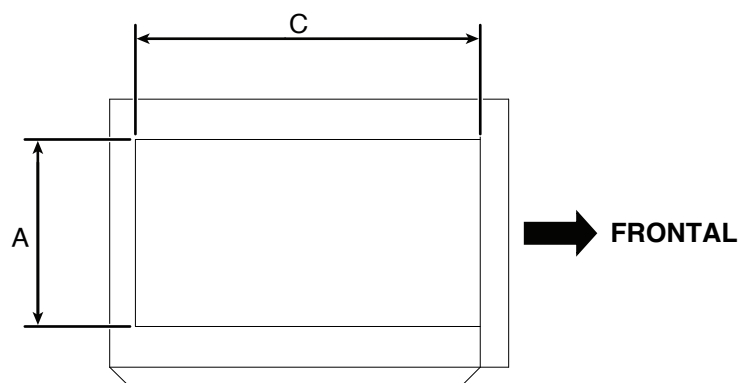
HORNO DE MICROONDAS

DIMENSIONES DE LA CAVIDAD INTERIOR DEL MICROONDAS

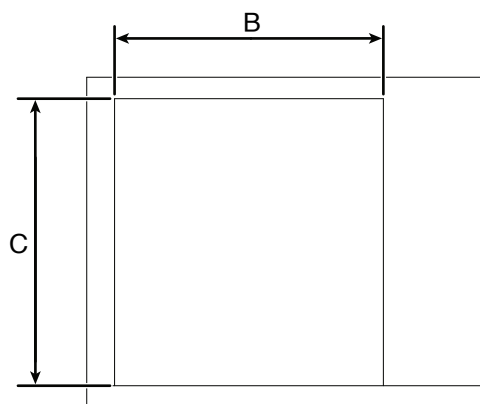
N.º DE MODELO	KMCS324*	
Unidad de medida	pul	cm
Altura de la cavidad (A)	11 ⁹ / ₁₆	29,4
Ancho de la cavidad (B)	18 ⁷ / ₁₆	46,9
Profundidad de la cavidad (C)	18 ⁵ / ₈	47,3



VISTA FRONTAL DE LA CAVIDAD INTERIOR



VISTA LATERAL DE LA CAVIDAD INTERIOR



FRONTAL

VISTA SUPERIOR DE LA CAVIDAD INTERIOR

NOTA: Las especificaciones están sujetas a cambios sin previo aviso.



®/™ ©2024 KitchenAid. All rights reserved. The design of the stand mixer is a trademark in the U.S. and elsewhere.
Used under license in Canada.
Todos los derechos reservados. El diseño de la batidora es una marca comercial en EE. UU. y en otros países.
Usado bajo licencia en Canadá.

W11731903A
06/24

KitchenAid®