

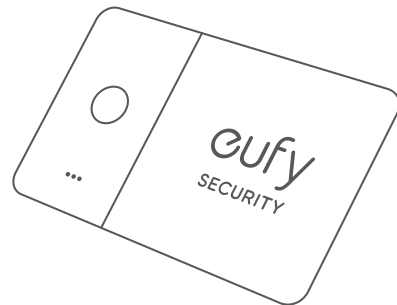


# QUICK START GUIDE

## SmartTrack Card

クイックスタートガイド  
KURZANLEITUNG  
GUÍA DE INICIO RÁPIDO  
GUIDE DE DÉMARRAGE RAPIDE  
GUIDA RAPIDA  
SNELSTARTGIDS  
GUIA DE INÍCIO RÁPIDO

دليل البدء السريع



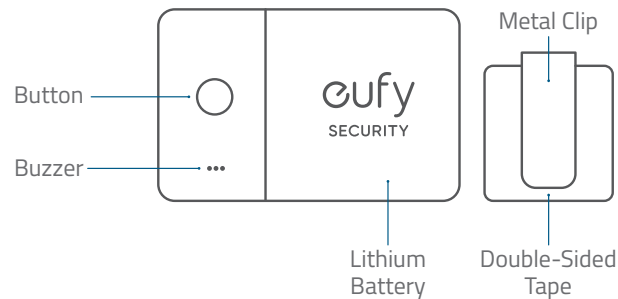
Please visit <https://support.eufylife.com/s/> or scan the QR code for more information.

詳細な取扱説明書は [www.ankerjapan.com](http://www.ankerjapan.com) でご覧いただけます (QR コードは英語サイトにジャンプします)。

Anker Innovations Limited. All rights reserved. eufy Security and eufy Security Logo are trademarks of Anker Innovations Limited, registered in the United States and other countries. All other trademarks are the property of their respective owners.

English	01
日本語	04
Deutsch	07
Español	10
Français	13
Italiano	16
Nederlands	19
Português	22
لغربية	25

## At a Glance



## Activating for the First Time

1. Download and install the eufy Security app and sign up or log in.
2. Follow the on-screen instructions to add your SmartTrack Card to the device list.

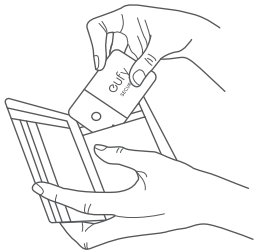
## Use with Apple's Find My App (Apple Users Only)

To add your SmartTrack Card to the Find My app:

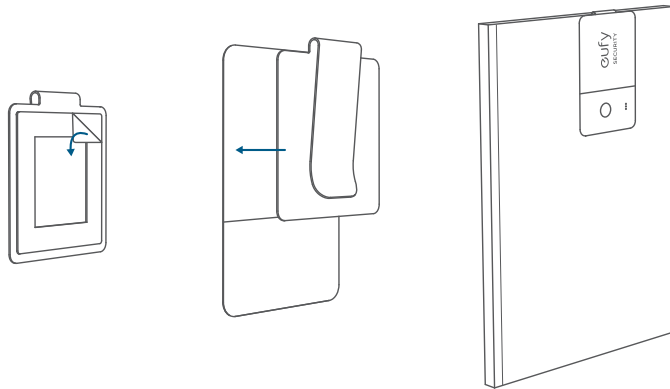
1. Open the Find My app, tap **+**, then tap **Add Other Item**.
2. Press and hold the button on your SmartTrack Card for two seconds until you hear a tone.
3. Follow the on-screen instructions to complete the setup.

## SmartTrack Card Location Suggestions

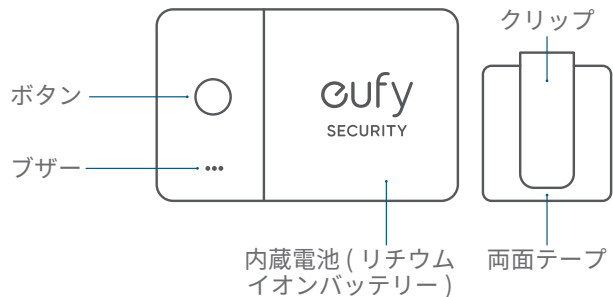
1. Place SmartTrack Card in your wallet.



2. Stick SmartTrack Card to the metal clip with the provided double-sided tape, then clip it to any items you want to keep track of.



## 各部分の名称



## 初めてアクティベーションする際の手順

1. Eufy Security アプリをダウンロードし、アカウント登録をします。
2. 画面の指示に従って、本製品をシステムに追加します。

## Apple の「探す」アプリとの連携方法 (Apple ユーザーのみ)

本製品は、以下の手順で「探す」アプリに追加いただけます。

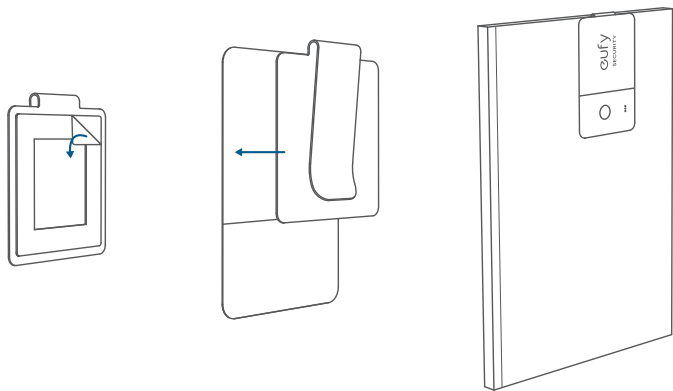
1. 「探す」アプリを開き、「デバイスを探す」メニューから [ + ] > [ その他の持ち物を追加 ] を選択します。
2. 「持ち物を探索中…」の表示が出たら、音が鳴るまで本製品を 2 秒間長押しします。
3. 画面の指示に沿って、セットアップを完了します。

## SmartTrack Card の使用例

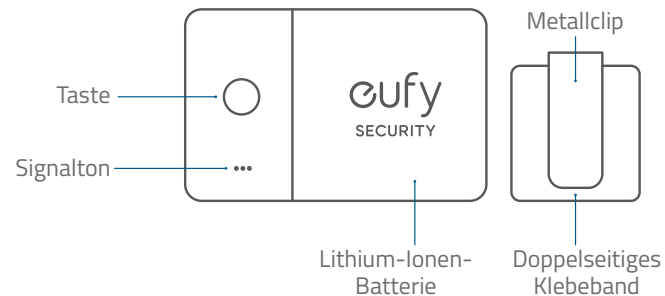
1. 財布に入れる



2. 付属のクリップを両面テープで本製品に貼り付け、持ち物に留める



## Auf einen Blick



## Erstmaliges Aktivieren

1. Laden Sie die eufy Security-App herunter, installieren Sie sie. Melden Sie sich an oder registrieren Sie sich.
2. Befolgen Sie die Anweisungen auf dem Bildschirm, um den SmartTrack Card zu Ihrer Geräteliste hinzuzufügen.

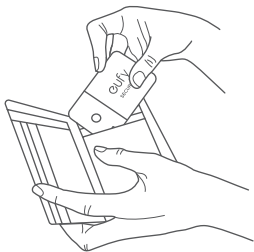
## Mit der App „Wo ist?“ von Apple verwenden (nur für Apple-Benutzer)

So fügen Sie Ihren SmartTrack Card zur App „Wo ist?“ hinzu:

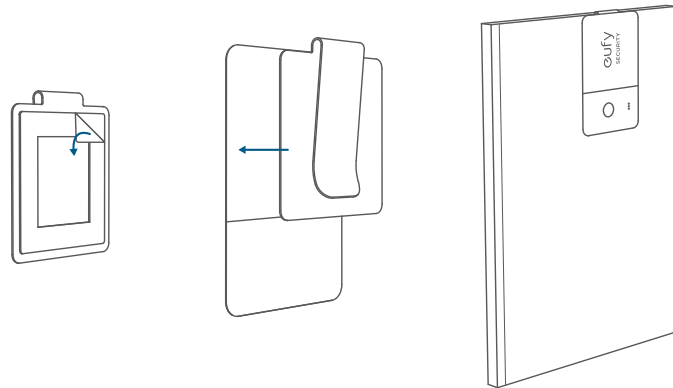
1. Öffnen Sie die App „Wo ist?“, tippen Sie auf + und dann auf „Anderes Objekt hinzufügen“.
2. Halten Sie die Taste auf Ihrer SmartTrack Card zwei Sekunden lang gedrückt, bis Sie einen Ton hören.
3. Befolgen Sie die Bildschirmanweisungen, um die Einrichtung abzuschließen.

## SmartTrack Card Standortvorschläge

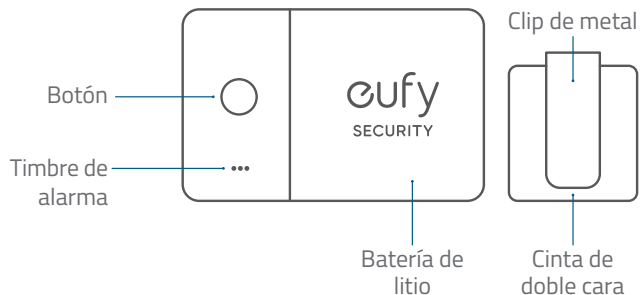
1. Stecken Sie die SmartTrack Card in Ihre Brieftasche.



2. Kleben Sie die SmartTrack Card mit dem beiliegenden doppelseitigen Klebeband auf den Metallclip und befestigen Sie sie dann an Gegenständen, die Sie verfolgen möchten.



## Vista general



## Activación por primera vez

1. Descargue e instale la aplicación eufy Security y regístrese o inicie sesión.
2. Siga las instrucciones en pantalla para añadir su SmartTrack Card a la lista de dispositivos.

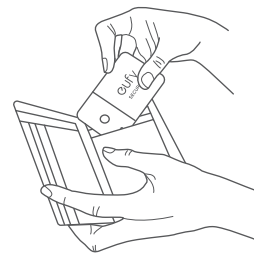
## Uso con la aplicación Buscar de Apple (solo para usuarios de Apple)

Cómo añadir su SmartTrack Card a la aplicación Buscar:

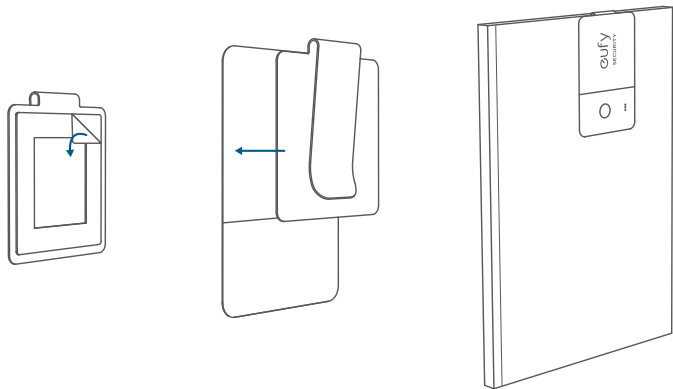
1. Abra la aplicación Buscar, toque + y luego toque Añadir otro objeto.
2. Mantenga pulsado el botón de su SmartTrack Card durante dos segundos hasta que escuche un tono.
3. Siga las instrucciones en pantalla para completar la configuración.

## Sugerencias de ubicación de SmartTrack Card

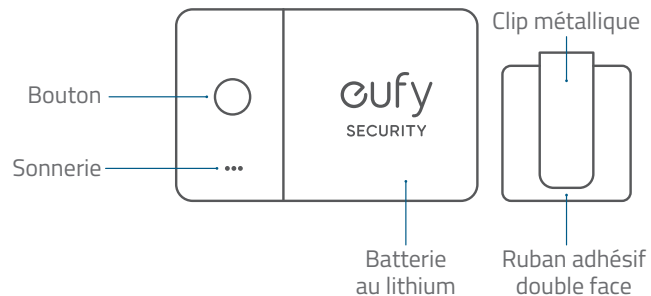
1. Coloque la SmartTrack Card en su cartera.



2. Pegue la SmartTrack Card al clip de metal con la cinta de doble cara provista y sujétela a cualquier objeto del que quiera hacer un seguimiento.



## Récapitulatif



## Activation pour la première fois

1. Téléchargez et installez l'application eufy Security et inscrivez-vous ou connectez-vous.
2. Suivez les instructions à l'écran pour ajouter votre carte SmartTrack à la liste des périphériques.

## Utilisation avec l'application Find My d'Apple (utilisateurs Apple uniquement)

Pour ajouter votre carte SmartTrack Link à l'application Find My :

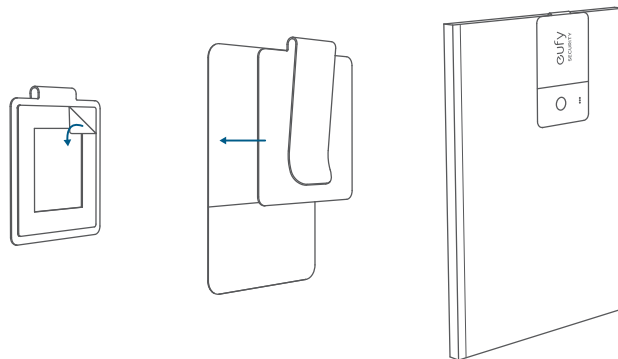
1. Ouvrez l'application Find My, appuyez sur **+**, puis sur Ajouter un autre élément.
2. Appuyez sur le bouton de votre carte SmartTrack et maintenez-le enfoncé pendant deux secondes jusqu'à ce que vous entendiez une tonalité.
3. Suivez les instructions à l'écran pour effectuer le processus de configuration.

## Suggestions d'emplacement de la carte SmartTrack

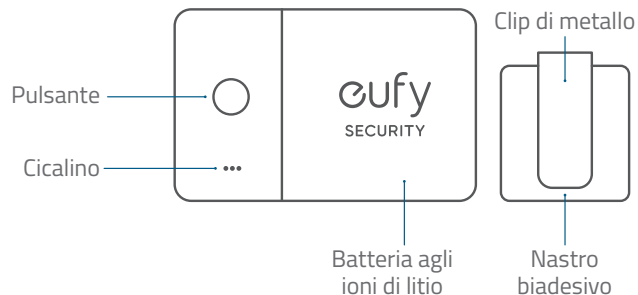
1. Placez la carte SmartTrack dans votre portefeuille.



2. Collez la carte SmartTrack sur le clip métallique à l'aide du ruban adhésif double face fourni, puis attachez-la à tout objet dont vous souhaitez garder la trace.



## Descrizione in breve del prodotto



## Prima attivazione

1. Scaricare e installare l'app eufy Security e registrarsi o accedere.
2. Seguire le istruzioni sullo schermo per aggiungere SmartTrack Card all'elenco dei dispositivi.

## Utilizzo dell'app Dov'è di Apple (solo per utenti Apple)

Per aggiungere SmartTrack Card all'app Dov'è:

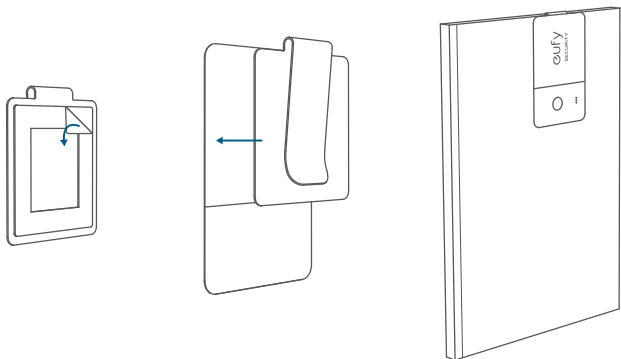
1. Aprire l'app Dov'è e toccare **+**, quindi toccare Aggiungi un altro elemento.
2. Tenere premuto il pulsante su SmartTrack Card per due secondi finché non si sente un avviso sonoro.
3. Seguire le istruzioni visualizzate sullo schermo per completare la configurazione.

## Suggerimenti per la posizione di SmartTrack Card

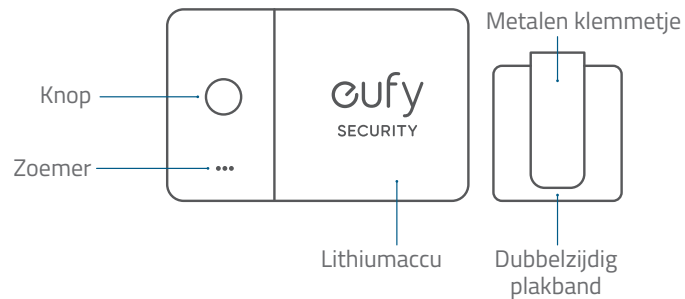
1. Inserire SmartTrack Card nel portafoglio.



2. Attaccare il dispositivo SmartTrack Card alla clip di metallo con il nastro biadesivo in dotazione, quindi agganciarlo a tutti gli elementi di cui si desidera tenere traccia.



## In één oogopslag



## Voor het eerst activeren

1. Download en installeer de eufy Security-app en meld u aan of log in.
2. Volg de instructies op het scherm om uw SmartTrack Card aan uw apparatenlijst toe te voegen.

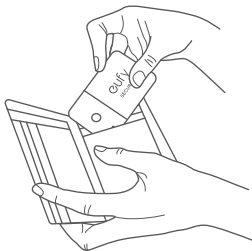
## Gebruiken met de Zoek mijn-app van Apple (alleen voor Apple-gebruikers)

Om uw SmartTrack Link aan de Zoek mijn-app toe te voegen:

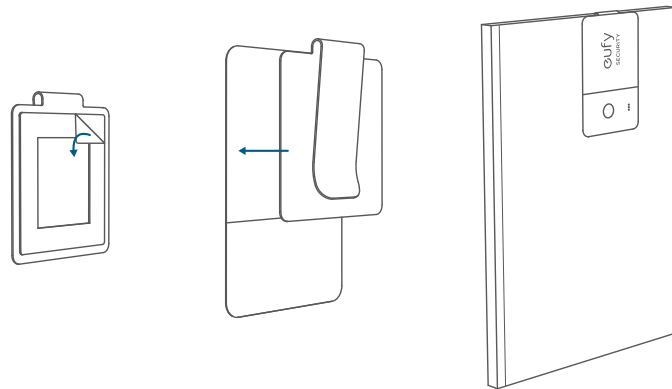
1. Open de Zoek mijn-app, tik op + en tik vervolgens op Voeg nieuw object toe.
2. Houd de knop op uw SmartTrack Card twee seconden ingedrukt tot u een signaal hoort.
3. Volg de instructies op het scherm om het instellen te voltooien.

## Suggesties voor het plaatsen van de SmartTrack Card

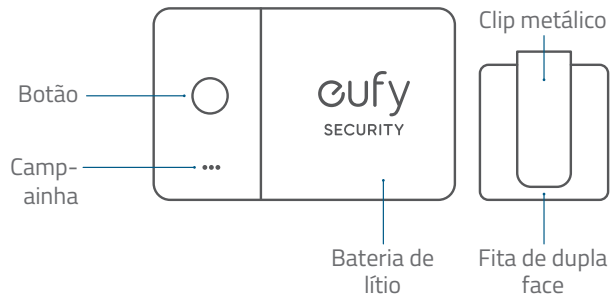
1. Doe SmartTrack Card in uw portemonnee.



2. Plak de SmartTrack Card met het meegeleverde dubbelzijdig plakband op het metalen klemmetje en klik hem vervolgens op het voorwerp dat u wilt volgen.



## Breve descrição



## Ativar pela primeira vez

1. Transfira e instale a aplicação eufy Security e inscreva-se ou inicie sessão.
2. Siga as instruções apresentadas no ecrã para adicionar o seu cartão SmartTrack Link à lista de dispositivos.

## Utilizar com a aplicação Encontrar da Apple (apenas para utilizadores Apple)

Para adicionar o seu cartão SmartTrack Link à aplicação Encontrar:

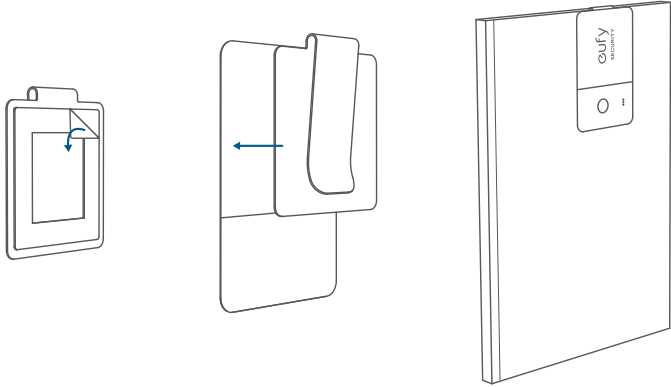
1. Abra a aplicação Encontrar e toque em +. Em seguida, toque em Adicionar outro objeto.
2. Prima sem soltar o botão no cartão SmartTrack Link durante dois segundos até ouvir um toque.
3. Siga as instruções no ecrã para concluir a configuração.

## Sugestões de localização de cartões SmartTrack

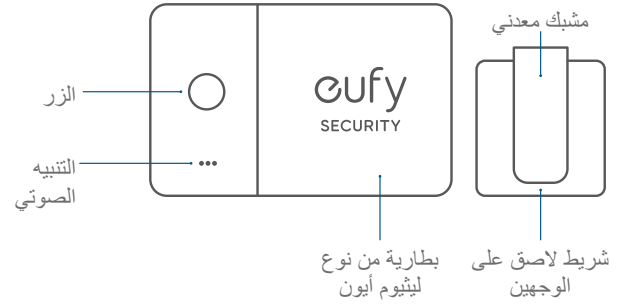
1. Coloque o cartão SmartTrack na sua carteira.



2. Fixe o cartão SmartTrack ao clip metálico com a fita de dupla face fornecida e depois prenda-o a qualquer objeto que queira manter sob controlo.



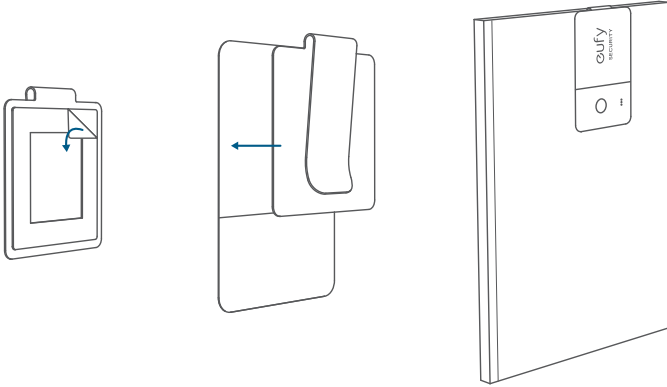
## نظرة سريعة



## التشيط لأول مرة

1. نزل تطبيق eufy Security وثبته، ثم اشترك أو قم بتسجيل الدخول.
2. اتبع التعليمات التي تظهر على الشاشة لإضافة بطاقة SmartTrack إلى قائمة الأجهزة.

2. أُلصق بطاقة SmartTrack على المشبك المعدني باستخدام الشريط اللاصق المرفوق، ثم اشبكها بأي عنصر تريد تعقبه.



## الاستخدام مع تطبيق "تحديد الموقع" من Apple (مستخدمو Apple فقط)

- لإضافة بطاقة SmartTrack الخاص بك إلى تطبيق "تحديد الموقع":
1. افتح تطبيق "تحديد الموقع"، اضغط على +، ثم اضغط على "إضافة عرض آخر".
  2. اضغط مع الاستمرار على الزر الموجود على بطاقة SmartTrack لمدة ثانيتين حتى تسمع نغمة.
  3. اتبع التعليمات التي تظهر على الشاشة لإكمال الإعداد.

## اقتراحات موقع بطاقة SmartTrack

1. ضع بطاقة SmartTrack في محفظتك.



## Customer Service

カスタマーサポート | Kundenservice | Servicio de atención al cliente |  
Service client | Servizio clienti | Klantenservice | Serviço de Apoio ao  
Cliente | خدمة العملاء



12-month limited warranty | 通常保証 18 ヶ月 (延長あり) |  
12 Monate eingeschränkte Garantie | Garantía limitada de 12  
meses | Garantie limitée de 12 mois | Garanzia limitata di 12  
mesi | 12 maanden beperkte garantie | 12 meses de garantía  
limitada | ضمان محدود لمدة 12 شهرًا



(US) +1 (800) 988-7973  
(UK) +44 (0) 1604 936200  
(DE) +49 (0) 69 9579 7960  
(中国) +86 400 0550 036  
**(日本) +81 03 4455 7823**  
(AU) +61 3 8331 4800  
(Egypt) +20 8000000826  
(UAE) +971 8000320817  
(Kuwait) +965 22069086  
(Saudi Arabia) +966 8008500030  
(Middle East & Africa) +971 42428633



support@eufylife.com

Anker Innovations Limited  
Room 1318-19, Hollywood Plaza, 610 Nathan Road, Mongkok,  
Kowloon, Hong Kong



@EufyOfficial



@EufyOfficial



@EufyOfficial