



# HBN65 Series

## Technology



Uses infrared sensors to monitor heat from the cooking surface and automatically adjusts hood fan speed



Wi-Fi, Bluetooth and voice activation capabilities enable hands-free operation



Code Ready Technology® can limit airflow to 300 or 400 CFM to comply with local make-up air code requirements



EZ Install bracket system allows for single-person installation

## Features

- Internal blower system powers 650 Max CFM, with less than 0.3 sones at low speed
- Perimeter aspiration with mesh filters engineered to optimize capture efficiency



Compatible with the BEST Kitchen Mobile App

# best®

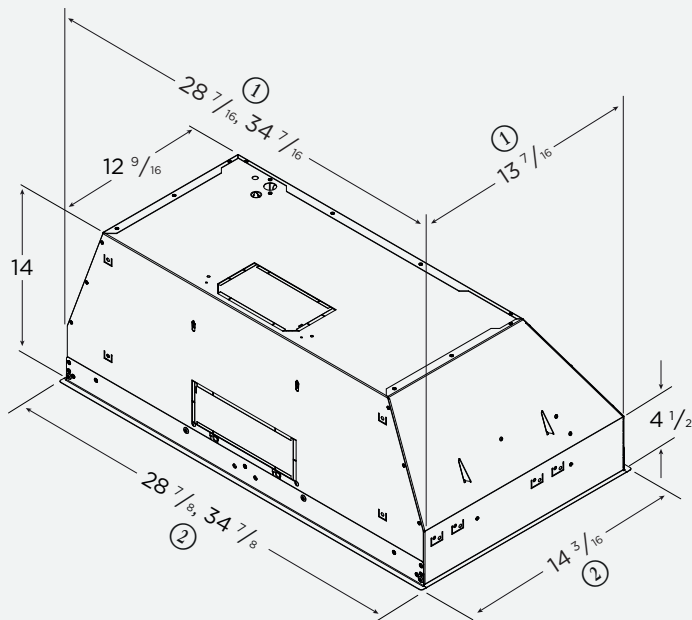
PERFORMANCE THAT INSPIRES

At **BEST**, we make high performance range hoods that perform beautifully. Astonishingly quiet. Impressively effective. Remarkably efficient. And perfectly suited for the most distinguished kitchens.

Whether it's the centerpiece of the room or letting its surroundings shine, **BEST** is where high-end performance inspires.

Installation height above the cooking surface: 24"-30" \*

Dimensions shown in inches.



**Note:** Specification drawing dimensions and cutout dimensions assume the use of all four trims around the unit. **Front and back trims can be removed. Side trims are not removable.**

① Top width and depth measurements on the specification drawing include the screws/rivets that hold the trims in place.

② Bottom width and depth measurements on the specification drawing include the trims and indicate the true width and depth of the entire unit.

\* Exceeding 30" installation height is the installer's choice and may result in reduced capture. Add 100 CFM for every 3" above this height.



## HBN65 SERIES CUTOUT DIMENSIONS

Model	Cutout W x D
HBN65306SS	28 1/2"W x 13 5/8"D
HBN65366SS	34 1/2"W x 13 5/8"D

**Note:** HBN65 series hoods offer standard width dimensions. For retrofit applications of HBN65306SS, width adjustments will be needed to existing cutouts of discontinued CC65128SB units. The height of HBN65 units is 14", which is 3" more than CC65 units.

## HOOD SIZES\*

Internal Blower, Single - Depth: 14 3/16"

30" HBN65306SS

36" HBN65366SS

\* For exact dimensions, please refer to installation, use and care instructions.

## FEATURES

Finish	Brushed Stainless Steel (Grade 430)
Lighting Type	LED Modules (6W per module)
Number of Modules	2
Lighting Levels	4
Lighting Modules Included	Yes
Control Type	4-speed Capacitive Touch Slider
Control Features	Heat Sentry™, Delay-off, Wi-Fi/Bluetooth Connectivity, Voice Control, SmartSense, Filter Clean Reminder
Remote Control	BEST Kitchen app
Filter Type	Perimeter with Mesh
Non-ducted Capability	No

## HOOD BLOWER INCLUDED

Max Blower CFM\* 650

\* Max Blower CFM indicates the performance of the hood blower in open air and is not HVI certified.

## ACCESSORIES

ADA Kit	HAWRK5
Universal MUA Damper	MD8TU
Power Cord Kit	HCK44

## INSTALLATION REQUIREMENTS

Amps @ 120V	3.8
Electrical Connection	Direct Wire
Duct Size	8" or 3 1/4" x 10"
Duct Direction	Vertical (round) or Horizontal (rectangular only)
Backdraft Damper	Included

## HVI PERFORMANCE

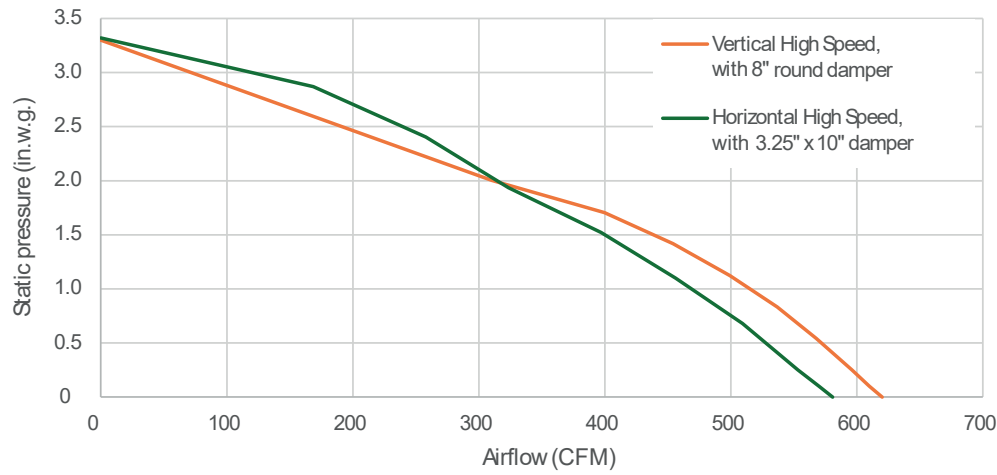
SONES					
Speed	1 (0.01 in. w.g.)	2*	3*	4 (0.1 in. w.g.)	
8" round Vertical	< 0.3	0.8	3.0	9.0	
3 1/4" x 10" Horizontal	< 0.3	0.9	3.0	9.0	

CFM					
Speed	1 (0.01 in. w.g.)	2*	3*	4 (0.25 in. w.g.)	4 (0.1 in. w.g.)
8" round Vertical	130	180	290	590	610
3 1/4" x 10" Horizontal	120	170	280	560	580

\* Where noted performance rating is not HVI certified.

## AIRFLOW PERFORMANCE



HVI-2100 CERTIFIED RATINGS comply with new testing technologies and procedures prescribed by the Home Ventilating Institute, for off-the-shelf products, as they are available to consumers. Product performance is rated at .01 in. and 0.25 in. static pressure at high speed based on tests conducted in an HVI-approved state-of-the-art test laboratory. Sones are a measure of humanly-perceived loudness, based on laboratory measurements.



## Série HBN65

### Technologie



SmartSense®

Utilise des capteurs infrarouges pour détecter la chaleur provenant de la surface de cuisson, et ajuste automatiquement la vitesse du ventilateur de la hotte



Wi-Fi, Bluetooth et la fonction de commande vocale permettent un fonctionnement mains libres



Code Ready Technology® peut limiter le débit d'air à 300 ou 400 pi<sup>3</sup>/min afin de se conformer aux codes locaux ou aux exigences en apport d'air.



Le système de supports d'installation EZ permet une installation à une personne

### Caractéristiques

- Alimentée par ventilateur(s) interne(s) d'une puissance maximale de 650 pi<sup>3</sup>/min, avec un niveau sonore inférieur à 0,3 sone à basse vitesse
- Aspiration périphérique avec des filtres à mailles conçus pour une évacuation optimale



Compatible avec l'application mobile BEST Kitchen

# best®

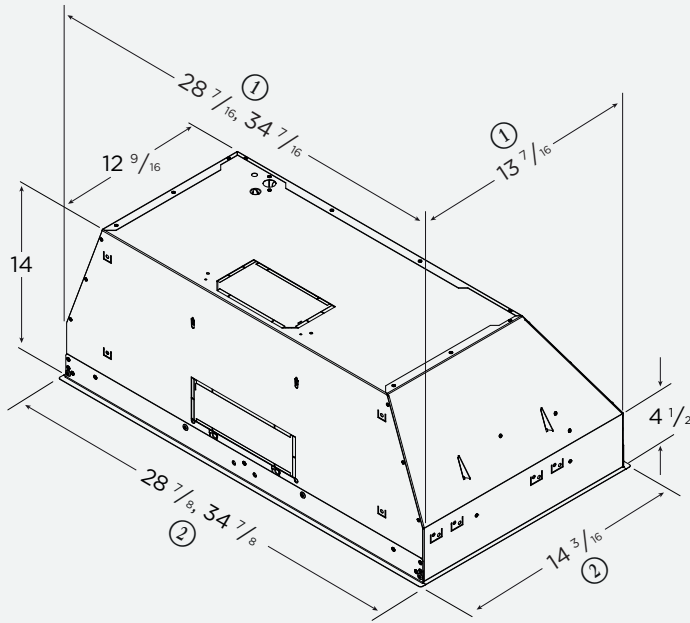
LA PERFORMANCE QUI INSPIRE

Chez **BEST**, nous fabriquons des hottes de cuisinière haute performance qui fonctionnent à merveille. Étonnamment silencieuses. D'une puissance impressionnante. Remarquablement efficaces. Et parfaitement adaptées aux cuisines les plus distinguées.

Qu'il s'agisse de la pièce maîtresse ou qu'elle fasse briller son environnement, la hotte **BEST** inspire la performance haut de gamme.

Hauteur d'installation recommandée  
au-dessus de la surface de cuisson : de 24 po à 30 po\*

Les dimensions indiquées sont en pouces.



**Note :** les dimensions ci-dessus prennent en compte l'utilisation des quatre bordures autour de la hotte. **Les bordures avant et arrière peuvent être retirées. Les bordures latérales ne peuvent pas être retirées.**

- ① Les dimensions de largeur et de profondeur supérieures sur l'illustration comprennent les vis/rivets qui fixent les bordures.  
② Les dimensions de largeur et de profondeur inférieures sur l'illustration comprennent les bordures et indiquent la largeur et la profondeur réelles de la hotte.

\* Les distances supérieures à 30 po sont à la discrétion de l'utilisateur et pourrait réduire la performance de la hotte. Ajouter 100 pi<sup>3</sup>/min pour chaque 3 po au-dessus de cette hauteur.

**CRT**  
**CODE READY**  
**TECHNOLOGY**  
Si nécessaire, demander à un installateur recommandé pour limiter le débit d'air à 300 ou 400 pi<sup>3</sup>/min.

## DIMENSIONS\*

Ventilateur interne simple - Profondeur: 14 3/16 po

30 po HBN65306SS

36 po HBN65366SS

\* Pour les dimensions exactes, veuillez vous référer aux instructions d'installation, d'utilisation et d'entretien.

## CARACTÉRISTIQUES

Finis	Acier inoxydable brossé (Grade 430)
Type d'éclairage	Modules à DEL (6 W par module)
Nombre de modules	2
Intensités d'éclairage	4
Modules inclus	Oui
Type de commande	Capacitive à glisseur à 4 vitesses
Caractéristiques de la commande	Heat Sentry <sup>MC</sup> , SmartSense, fonction d'arrêt différé, connectivité Wi-Fi/Bluetooth, commande vocale, indicateur d'entretien des filtres
Commande à distance	BEST Kitchen app
Type de filtre	Filtres à mailles, aspiration périphérique
Installation sans conduit	Non

## VENTILATEUR INCLUS

Puissance max. du ventilateur\* 650

\* La puissance maximum du ventilateur indique la performance du ventilateur de la hotte à l'air libre et n'est pas certifiée par le HVI.

## ACCESSOIRES

Ensemble ADA	HAWRK5
Dispositif d'apport d'air universel	MD8TU
Ensemble de cordon d'alimentation	HCK44

## EXIGENCES D'INSTALLATION

Intensité à 120V :	3,8 A
Raccordement électrique	Direct
Dimensions de conduit	8 po ou 3 1/4 po x 10 po
Orientation de sortie	Verticale (rond) ou Horizontale (rectangulaire seulement)
Volet antiretour	Inclus

## DIMENSIONS DE DÉCOUPE POUR LA SÉRIE HBN65

Modèle	Découpe l. x P.
HBN65306SS	28 1/2 po l. x 13 5/8 po P.
HBN65366SS	34 1/2 po l. x 13 5/8 po P.

**Note :** les hottes de la série HBN65 ont des dimensions de largeur standard. Pour l'installation de HBN65306SS, des ajustements de largeur seront nécessaires pour les découpes existantes de la hotte CC65I28SB discontinuée. La hauteur des hottes HBN65 est de 14 po, soit 3 po de plus que les hottes CC65.

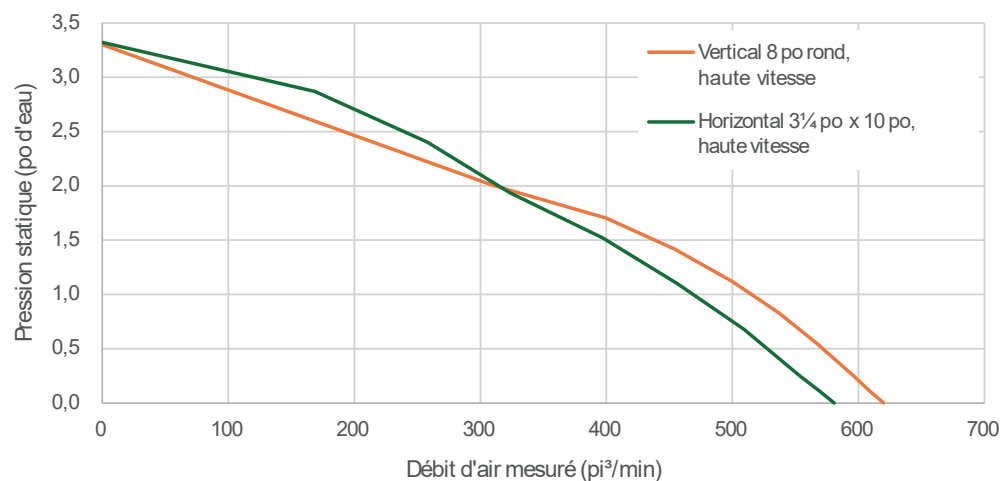
## RENDEMENT HVI

SONES					
Vitesse	1 (0,01 po d'eau)	2*	3*	4 (0,1 po d'eau)	
8 po rond vertical	< 0,3	0,8	3,0	9,0	
3-1/4 po x 10 po horizontal	< 0,3	0,9	3,0	9,0	

PI <sup>3</sup> /MIN					
Vitesse	1 (0,01 po d'eau)	2*	3*	4 (0,25 po d'eau)	4 (0,1 po d'eau)
8 po rond vertical	130	180	290	590	610
3-1/4 po x 10 po horizontal	120	170	280	560	580

\* Signifie que la donnée n'est pas certifiée par le HVI.

DÉBIT DE L'AIR (PI<sup>3</sup>/MIN)

L'HOMOLOGATION HVI-2100 est conforme aux nouvelles techniques et procédures d'essai prescrites par le Home Ventilating Institute pour les produits d'emploi courant, dès leur disponibilité pour les consommateurs. Le rendement du produit est évalué à une pression statique de 0,1 po et de 0,25 po en haute vitesse, d'après les tests effectués dans un laboratoire d'essai ultra-perfectionné approuvé par le HVI. Le sone est une mesure de la perception humaine de la puissance sonore, d'après des mesures effectuées en laboratoire.