



HBN3 Series

Technology



Uses infrared sensors to monitor heat from the cooking surface and automatically adjusts hood fan speed



Wi-Fi, Bluetooth and voice activation capabilities enable hands-free operation



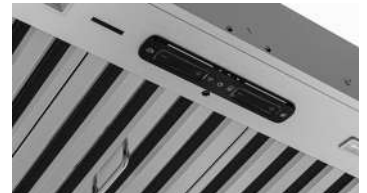
Code Ready Technology®, available on 30" and 36" models, can limit airflow to 300 or 400 CFM to comply with local make-up air code requirements



EZ Install bracket system allows for simplified installation

Features

- Internal blower system powers 650 or 1200 Max CFM, with less than 0.3 sones at low speed



Compatible with the BEST Kitchen Mobile App

best®

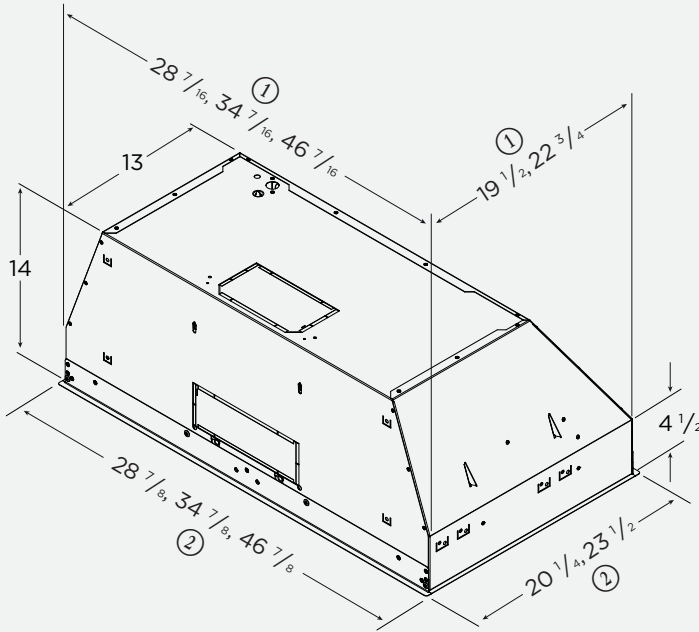
PERFORMANCE THAT INSPIRES

At **BEST**, we make high performance range hoods that perform beautifully. Astonishingly quiet. Impressively effective. Remarkably efficient. And perfectly suited for the most distinguished kitchens.

Whether it's the centerpiece of the room or letting its surroundings shine, **BEST** is where high-end performance inspires.

Installation height above the cooking surface: 24"-30" *

Dimensions shown in inches.



Note: Specification drawing dimensions and cutout dimensions assume the use of all four trims around the unit. **Front and back trims can be removed. Side trims are not removable.**

① Top width and depth measurements on the specification drawing include the screws/rivets that hold the trims in place.

② Bottom width and depth measurements on the specification drawing include the trims and indicate the true width and depth of the entire unit.

* Exceeding 30" installation height is the installer's choice and may result in reduced capture. Add 100 CFM for every 3" above this height.



HBN3 SERIES CUTOUT DIMENSIONS

Model	Cutout W x D
HBN33096SS	28 1/2"W x 19 5/8"D
HBN33696SS	34 1/2"W x 19 5/8"D
HBN348212SS	46 1/2"W x 22 7/8"D

Note: For standard retrofit applications, HBN3 units should fit into existing cutouts of discontinued CP3 units. The height of HBN3 units is 14", which is 3" more than CP3 units.

HOOD SIZES*

Internal Blower, Single - Depth: 20 1/4"

30" HBN33096SS 36" HBN33696SS

Internal Blower, Dual - Depth: 23 1/2"

48" HBN348212SS

* For exact dimensions, please refer to installation, use and care instructions.

FEATURES

Finish	Brushed Stainless Steel (Grade 430)
Lighting Type	LED Modules (6W per module)
Number of Modules	2
Lighting Levels	4
Lighting Modules Included	Yes
Control Type	4-speed Capacitive Touch Slider
Control Features	Heat Sentry™, Delay-off, Wi-Fi/Bluetooth Connectivity, Voice Control, SmartSense, Filter Clean Reminder
Remote Control	BEST Kitchen app
Filter Type	Hybrid Baffle
Non-ducted Capability	No

HOOD BLOWER INCLUDED

Max Blower CFM*	650 (HBN33096SS, HBN33696SS) 1200 (HBN348212SS)
-----------------	--

* Max Blower CFM indicates the performance of the hood blower in open air and is not HVI certified.

ACCESSORIES

ADA Kit	HAWRK5
Universal MUA Damper	MD8TU or MD10TU
Power Cord Kit	HCK44

INSTALLATION REQUIREMENTS

Amps @ 120V	3.8 (HBN33096SS, HBN33696SS) 7.1 (HBN348212SS)
Electrical Connection	Direct Wire
Duct Size	8" or 3 1/4" x 10" (HBN33096SS, HBN33696SS) 10" (HBN348212SS)
Duct Direction	Vertical (round) or Horizontal (rectangular only)
Backdraft Damper	Included

HVI PERFORMANCE

Single Blower

SONES					
Speed	1 (0.01 in. w.g.)	2*	3*	4 (0.1 in. w.g.)	
8" round Vertical	< 0.3	0.8	3.0	8.5	
3 1/4" x 10" Horizontal	< 0.3	1.0	3.5	8.5	

CFM					
Speed	1 (0.01 in. w.g.)	2*	3*	4 (0.25 in. w.g.)	4 (0.1 in. w.g.)
8" round Vertical	130	190	300	600	620
3 1/4" x 10" Horizontal	110	170	280	550	570

Dual Blower

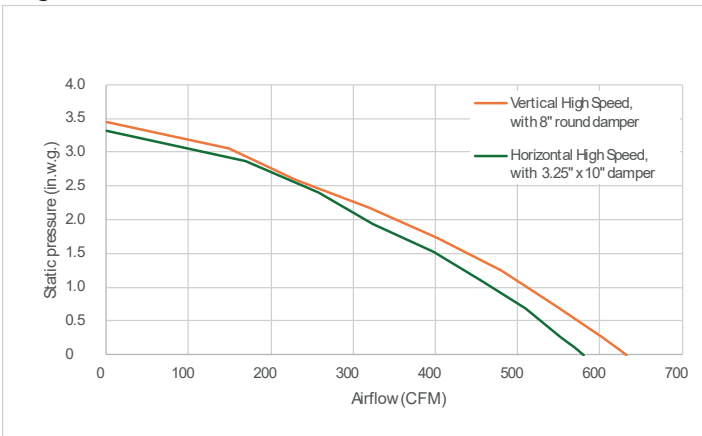
SONES					
Speed	1 (0.01 in. w.g.)	2*	3*	4 (0.1 in. w.g.)	
10" round Vertical	< 0.3	0.7	2.5	10.0	

CFM					
Speed	1 (0.01 in. w.g.)	2*	3*	4 (0.25 in. w.g.)	4 (0.1 in. w.g.)
10" round Vertical	270	380	580	1090	1130

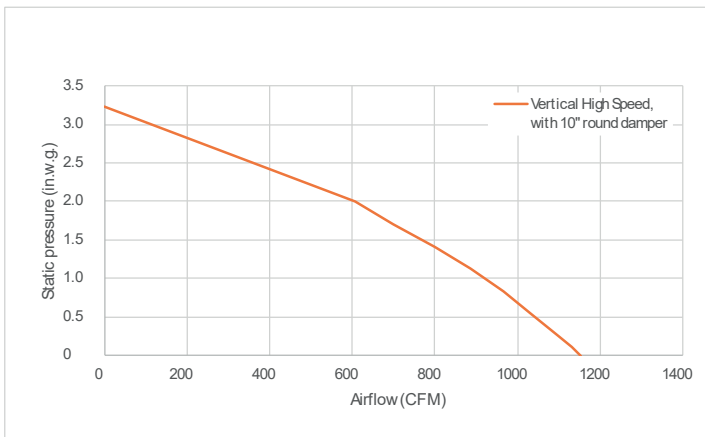
* Where noted performance rating is not HVI certified.

AIRFLOW PERFORMANCE

Single Blower



Dual Blower



HVI-2100 CERTIFIED RATINGS comply with new testing technologies and procedures prescribed by the Home Ventilating Institute, for off-the-shelf products, as they are available to consumers. Product performance is rated at 0.1 and 0.25 in. static pressure at high speed based on tests conducted in an HVI-approved state-of-the-art test laboratory. Sones are a measure of humanly-perceived loudness, based on laboratory measurements.



Série HBN3

Technologie



SmartSense®

Utilise des capteurs infrarouges pour détecter la chaleur provenant de la surface de cuisson, et ajuste automatiquement la vitesse du ventilateur de la hotte



Wi-Fi, Bluetooth et la fonction de commande vocale permettent un fonctionnement mains libres



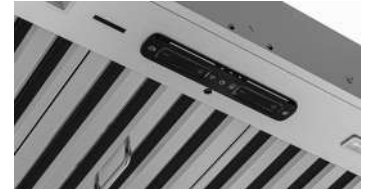
Code Ready Technology®, disponible sur les modèles de 30 po et 36 po, peut limiter le débit d'air à 300 ou 400 pi³/min afin de se conformer aux codes locaux ou aux exigences en apport d'air.



Le système de supports d'installation EZ simplifie l'installation

Caractéristiques

- Alimentée par ventilateur(s) interne(s) d'une puissance maximale de 650 pi³/min ou de 1200 pi³/min, avec un niveau sonore inférieur à 0,3 sone à basse vitesse



Compatible avec l'application mobile BEST Kitchen

best®

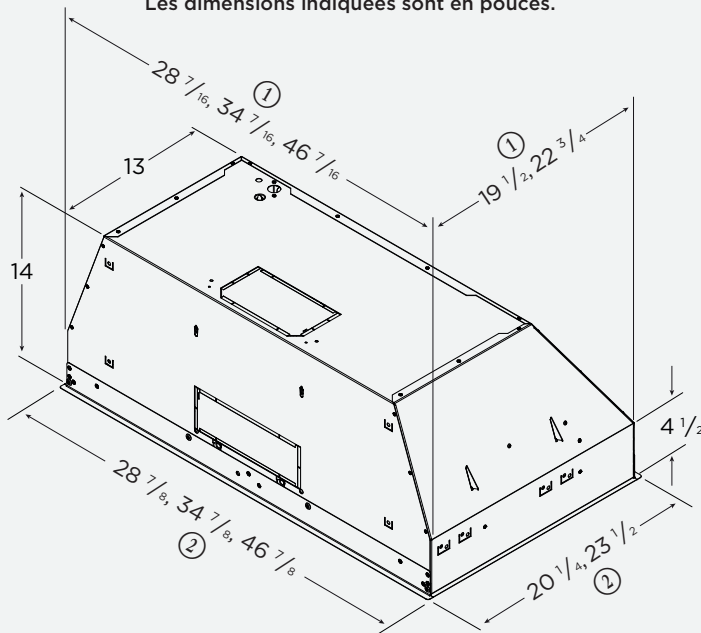
LA PERFORMANCE QUI INSPIRE

Chez **BEST**, nous fabriquons des hottes de cuisinière haute performance qui fonctionnent à merveille. Étonnamment silencieuses. D'une puissance impressionnante. Remarquablement efficaces. Et parfaitement adaptées aux cuisines les plus distinguées.

Qu'il s'agisse de la pièce maîtresse ou qu'elle fasse briller son environnement, la hotte **BEST** inspire la performance haut de gamme.

Hauteur d'installation recommandée
au-dessus de la surface de cuisson : de 24 po à 30 po*

Les dimensions indiquées sont en pouces.



Note : les dimensions ci-dessus prennent en compte l'utilisation des quatre bordures autour de la hotte. **Les bordures avant et arrière peuvent être retirées. Les bordures latérales ne peuvent pas être retirées.**

① Les dimensions de largeur et de profondeur supérieures sur l'illustration comprennent les vis/rivets qui fixent les bordures.

② Les dimensions de largeur et de profondeur inférieures sur l'illustration comprennent les bordures et indiquent la largeur et la profondeur réelles de la hotte.

* Les distances supérieures à 30 po sont à la discrétion de l'utilisateur et pourrait réduire la performance de la hotte. Ajouter 100 pi³/min pour chaque 3 po au-dessus de cette hauteur.



**CODE READY
TECHNOLOGY**

Si nécessaire, demander à un installateur recommandé pour limiter le débit d'air à 300 ou 400 pi³/min.

DIMENSIONS*

Ventilateur interne simple - Profondeur: 20 1/4 po

30 po HBN33096SS 36 po HBN33696SS

Ventilateur interne double - Profondeur: 23 1/2 po

48 po HBN348212SS

* Pour les dimensions exactes, veuillez vous référer aux instructions d'installation, d'utilisation et d'entretien.

CARACTÉRISTIQUES

Fin	Acier inoxydable brossé (Grade 430)
Type d'éclairage	Modules à DEL (6 W par module)
Nombre de modules	2
Intensités d'éclairage	4
Modules inclus	Oui
Type de commande	Capacitive à glisseur à 4 vitesses
Caractéristiques de la commande	Heat Sentry ^{MC} , SmartSense, fonction d'arrêt différé, connectivité Wi-Fi/Bluetooth, commande vocale, indicateur d'entretien des filtres
Commande à distance	BEST Kitchen app
Type de filtre	Hybride à chicanes
Installation sans conduit	Non

VENTILATEUR INCLUS

Puissance max. du ventilateur* 650 (HBN33096SS, HBN33696SS)
1200 (HBN348212SS)

* La puissance maximum du ventilateur indique la performance du ventilateur de la hotte à l'air libre et n'est pas certifiée par le HVI.

ACCESSOIRES

Ensemble ADA	HAWRK5
Dispositif d'apport d'air universel	MD8TU ou MD10TU
Ensemble de cordon d'alimentation	HCK44

EXIGENCES D'INSTALLATION

Intensité à 120V :	3,8 A (HBN33096SS, HBN33696SS) 7,1 A (HBN348212SS)
Raccordement électrique	Direct
Dimensions de conduit	8 po rond ou 3 1/4 po x 10 po (HBN33096SS, HBN33696SS) 10 po rond (HBN348212SS)
Orientation de sortie	Verticale (rond) ou Horizontale (rectangulaire seulement)
Volet antiretour	Inclus

DIMENSIONS DE DÉCOUPE POUR LA SÉRIE HBN3

Modèle	Découpe l. x P.
HBN33096SS	28 1/2 po l. x 19 5/8 po P.
HBN33696SS	34 1/2 po l. x 19 5/8 po P.
HBN348212SS	46 1/2 po l. x 22 7/8 po P.

Note: pour les remplacements standards, les hottes HBN3 devraient être ajustées selon les découpes existantes des hottes CP3 discontinuées. La hauteur des hottes HBN3 est de 14 po, soit 3 po de plus que les hottes CP3.

RENDEMENT HVI

Ventilateur simple

SONES					
Vitesse	1 (0,01 po d'eau)	2*	3*	4 (0,1 po d'eau)	
8 po rond vertical	< 0,3	0,8	3,0	8,5	8,5
3-1/4 po x 10 po horizontal	< 0,3	1,0	3,5	8,5	8,5

PI ³ /MIN					
Vitesse	1 (0,01 po d'eau)	2*	3*	4 (0,25 po d'eau)	4 (0,1 po d'eau)
8 po rond vertical	130	190	300	600	620
3-1/4 po x 10 po horizontal	110	170	280	550	570

Ventilateur double

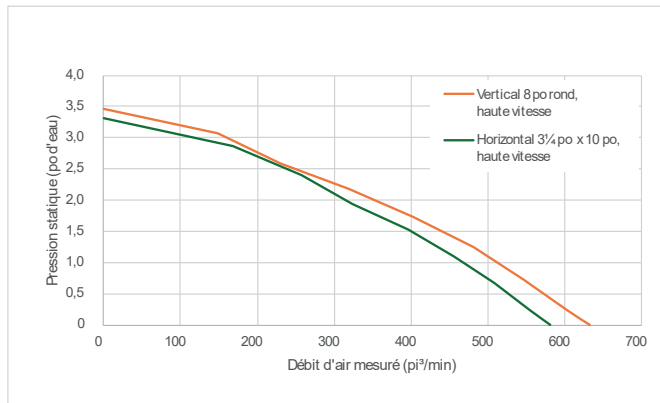
SONES					
Vitesse	1 (0,01 po d'eau)	2*	3*	4 (0,1 po d'eau)	
10 po rond vertical	< 0,3	0,7	2,5	10,0	10,0

PI ³ /MIN					
Vitesse	1 (0,01 po d'eau)	2*	3*	4 (0,25 po d'eau)	4 (0,1 po d'eau)
10 po rond vertical	270	380	580	1090	1130

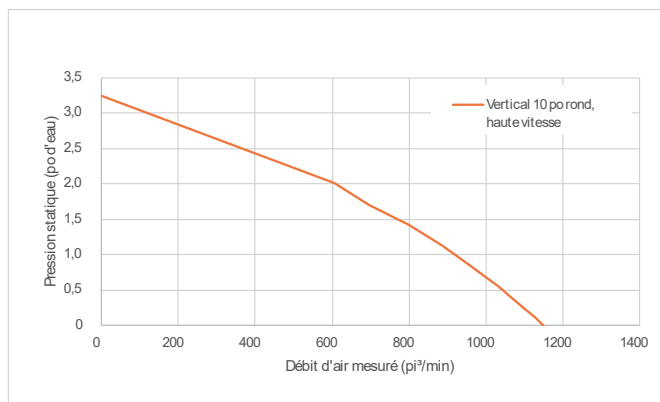
* Signifie que la donnée n'est pas certifiée par le HVI.

DÉBIT DE L'AIR (PI³/MIN)

Ventilateur simple



Ventilateur double



L'HOMOLOGATION HVI-2100 est conforme aux nouvelles techniques et procédures d'essai prescrites par le Home Ventilating Institute pour les produits d'emploi courant, dès leur disponibilité pour les consommateurs. Le rendement du produit est évalué à une pression statique de 0,1 po et de 0,25 po en haute vitesse d'après les tests effectués dans un laboratoire d'essai ultra-perfectionné approuvé par le HVI. Le sone est une mesure de la perception humaine de la puissance sonore, d'après des mesures effectuées en laboratoire.