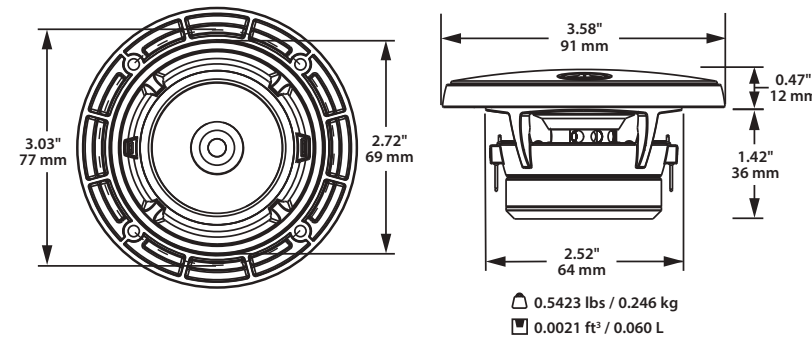


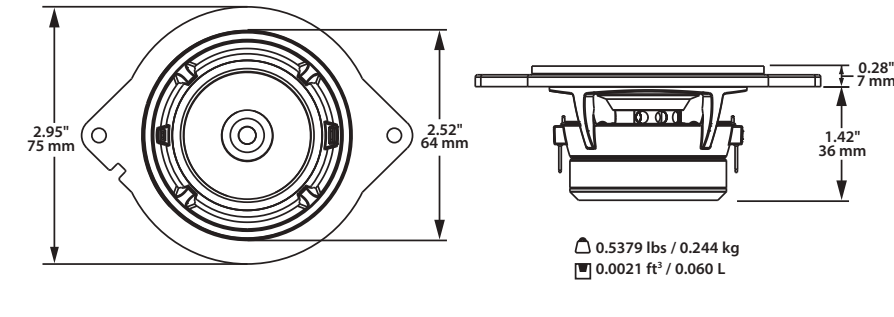
CUSTOM MOUNT

(MONTAGE PERSONNALISÉ / SOPORTE PERSONALIZADO / BENUTZERSPEZIFISCHE MONTAGE / MONTAGGIO PERSONALIZZATO)



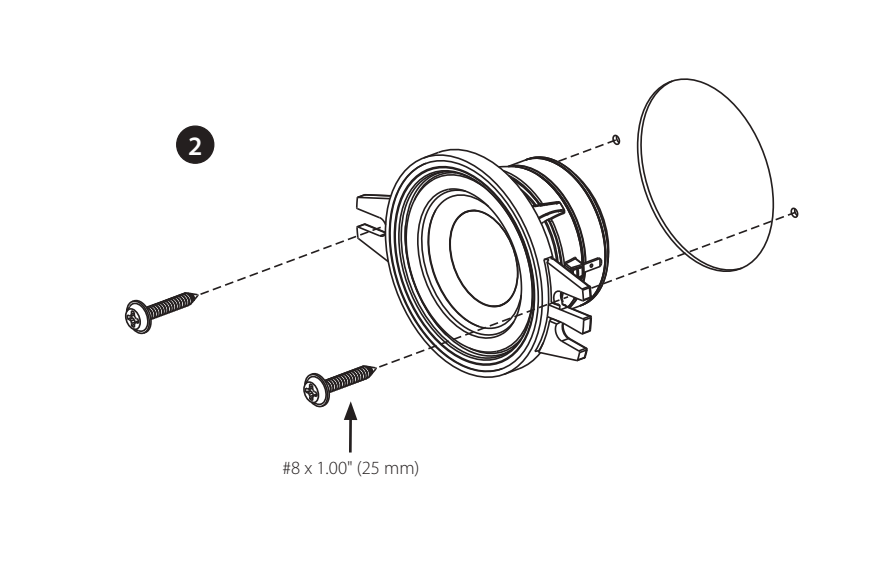
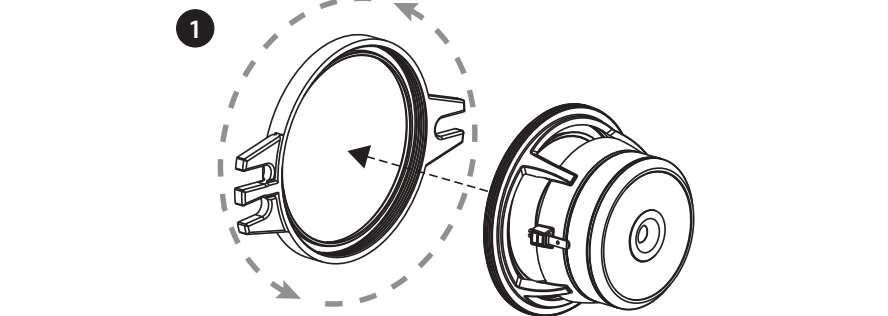
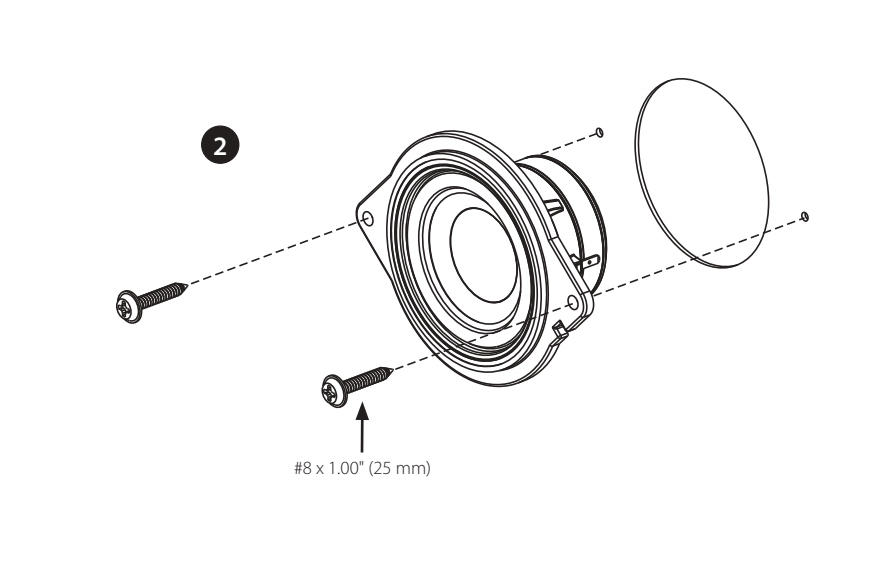
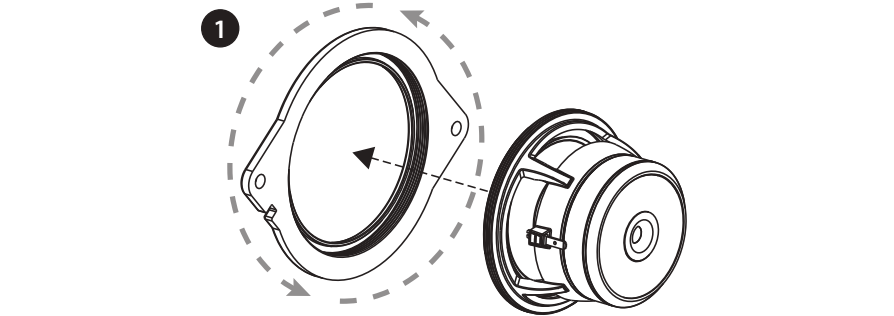
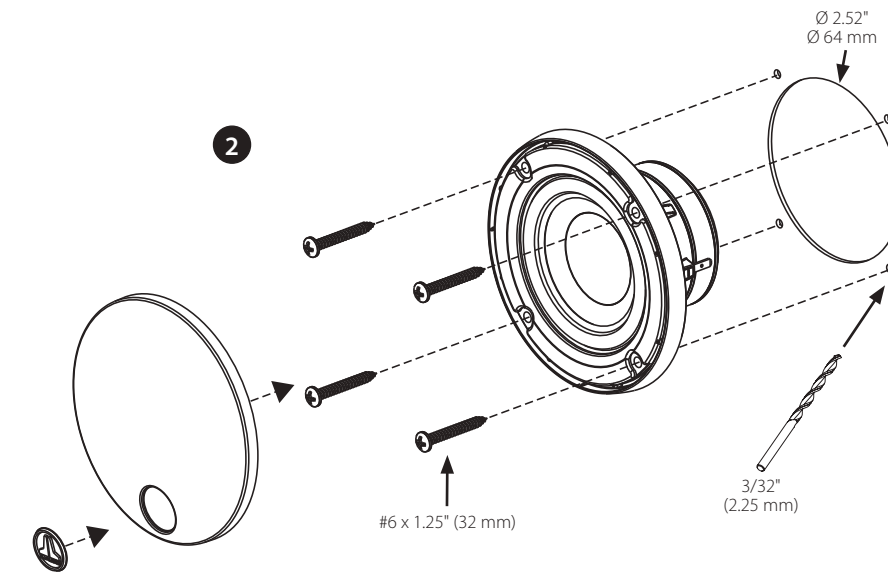
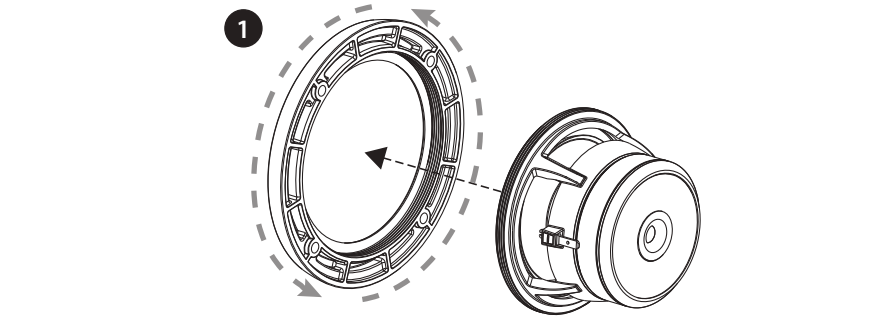
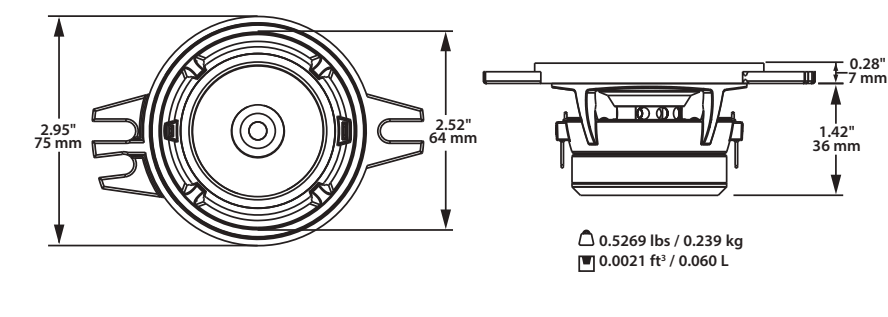
FACTORY MOUNT 1

(MONTAGE EN USINE 1 / MONTAJE EN FÁBRICA 1 / WERKSEITIGE MONTAGE 1 / MONTAGGIO IN FABBRICA 1)



FACTORY MOUNT 2

(MONTAGE EN USINE 2 / MONTAJE EN FÁBRICA 2 / WERKSEITIGE MONTAGE 2 / MONTAGGIO IN FABBRICA 2)



EN

IMPORTANT:

- Installation requires appropriate tools and safety equipment. Professional installation is recommended.
- Before installation, turn off the audio system and disconnect the battery system from the audio system.
- Before cutting or drilling, check for potential obstacles behind mounting surfaces.
- Do not mount this product in an engine compartment or other area of extreme heat.
- Mount this product securely to prevent damage or injury in severe conditions.

⚠ WARNING

Listen to your audio system at levels appropriate for operating conditions and hearing safety.

FR

IMPORTANT :

- L'installation nécessite des outils et des équipements de sécurité appropriés. Une installation par un professionnel est recommandée.
- Avant l'installation, éteignez le système audio et débranchez la batterie de ce dernier.
- Avant de procéder au découpage ou au perçage, vérifiez l'absence d'obstacles potentiels derrière les surfaces de montage.
- Ne montez pas ce produit dans un compartiment moteur ou une autre zone de chaleur extrême.
- Fixez solidement ce produit pour éviter tout risque de dommages ou de blessures graves.

⚠ AVERTISSEMENT

Écoutez votre système audio à un volume adapté aux conditions de fonctionnement et à votre audition.

ES

IMPORTANTE:

- Para la instalación se requieren herramientas y equipos de seguridad adecuados. Se recomienda que la instalación la realice un profesional.
- Antes de la instalación, apague el sistema de audio y desconecte el sistema de batería del sistema de audio.
- Antes de cortar o taladrar, compruebe que no haya obstáculos detrás de las superficies de montaje.
- No monte este producto en el compartimento del motor ni en otra zona de calor extremo.
- Monte este producto de forma segura para evitar daños o lesiones en condiciones extremas.

⚠ ADVERTENCIA

Escuche el sistema de audio a un volumen adecuado, teniendo en cuenta las condiciones de funcionamiento y la seguridad auditiva.

DE

WICHTIG:

- Die Installation erfordert geeignetes Werkzeug und Sicherheitsausrüstung. Es wird eine Installation durch eine Fachkraft empfohlen.
- Schalten Sie vor der Installation das Audiosystem aus und trennen Sie das Batteriesystem vom Audiosystem.
- Kontrollieren Sie vor dem Schneiden oder Bohren, ob sich hinter den Montageflächen mögliche Hindernisse befinden.
- Montieren Sie dieses Produkt nicht in einem Motorraum oder einem anderen Bereich mit extremer Wärme.
- Achten Sie auf eine sichere Befestigung dieses Produkts, um Beschädigungen oder Verletzungen bei starkem Seegang zu vermeiden.

⚠ WARNUNG

Betreiben Sie Ihr Audiosystem mit einer Lautstärke, die den Umgebungsbedingungen und der Hörsicherheit entspricht.

IT

IMPORTANTE:

- Per l'installazione si richiedono strumenti e attrezzature di sicurezza idonei. Si consiglia di far eseguire l'installazione da un professionista.
- Prima dell'installazione, spegnere l'impianto audio e scollegare l'impianto della batteria dall'impianto audio.
- Prima di eseguire tagli o perforazioni, verificare la presenza di potenziali ostacoli dietro le superfici di montaggio.
- Non montare questo prodotto in un vano motore oppure in altre aree con temperature estreme.
- Montare il presente prodotto in posizione salda, al fine di evitare danni o lesioni in condizioni avverse.

⚠ AVVERTIMENTO

Ascoltare l'impianto audio a livelli appropriati per le condizioni di utilizzo e la protezione dell'udito.



C6-653

6.50" / 165 mm 3-Way Component System

Systèmes à Composants 165 mm / 70 mm / 25 mm
 Sistemas de Componentes de 165 mm / 70 mm / 25 mm
 Komponentensysteme, 165 mm / 70 mm / 25 mm
 Sistemi a componenti da 165 mm / 70 mm / 25 mm

OWNER'S MANUAL

C6-653-020325

© 2025 Garmin Ltd. or its subsidiaries. - Printed in Taiwan
 All rights reserved. Under the copyright laws, this manual may not be copied, in whole or in part, without the written consent of Garmin. Garmin reserves the right to change or improve its products and to make changes in the content of this manual without obligation to notify any person or organization of such changes or improvements. Go to www.jlaudio.com for current updates and supplemental information concerning the use of this product.
 Garmin and JL Audio are trademarks of Garmin Ltd. or its subsidiaries, registered in the USA and other countries. The JL Audio logo and the C6 logo are trademarks of Garmin Ltd. or its subsidiaries. These trademarks may not be used without the express permission of Garmin.

Printed in Taiwan • © 2025 • Garmin and JL Audio are trademarks of Garmin Ltd. or its subsidiaries and is registered in one or more countries, including the U.S. The JL Audio logo and the C6 logo are trademarks of Garmin Ltd. or its subsidiaries.

