



Chevrolet Camaro 2016-2018

Visit AxxessInterfaces.com for more detailed information about the product and up-to-date vehicle specific applications.

KIT FEATURES

- Designed for Pioneer DMH-WC5700NEX receivers
- Allows for the retention and adjustment of the factory personalization menu through the Pioneer radio
- Provides a visual view of HVAC and gauges on the Pioneer screen (cannot be adjusted via the screen)
(cont. on page 2)

KIT COMPONENTS

• A) Display Screen Housing • B) Display Screen Trim Bezel • C) Display Screen Trim • D) Brackets • E) Panel Clips (6) • F) Phillips Screws (4)

Not Shown: Radio Interface, LD-LAN09-PIO, LD-LAN10-PIO, AXEXH-GM09, AXEXH-GM10, LD-BACKCAM-MOST, LD-GMSWC, AD-EU5, 40-GPS-PIO, PR04AVIC-PIO / PR04-PIORCA, LD-AX-SPK, AXUSB-GM6

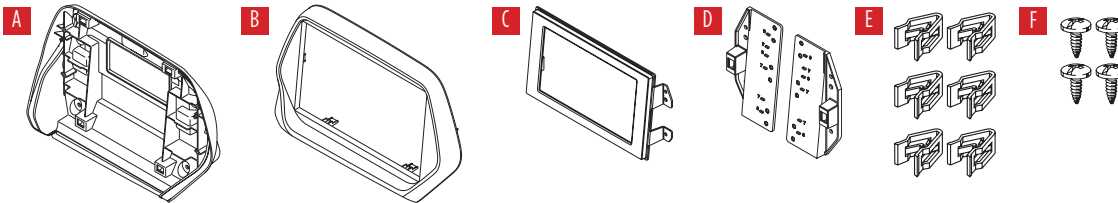


TABLE OF CONTENTS

Interface Installation	2
Dash Disassembly	2-3
Connections	4-5
Kit Assembly	6
Radio Operations	7-8

WIRING & ANTENNA CONNECTIONS (sold separately)

- Antenna Adapter: 40-EU55
- Steering Wheel Control Interface: AXSWC
- RGB Extension Cable: Pioneer part # CD-RGB150A (not sold by Metra)

TOOLS REQUIRED

- Panel removal tool • Phillips screwdriver
- 9/32" socket wrench

ATTENTION: With the key out of the ignition, disconnect the negative battery terminal before installing this product. Ensure that all installation connections, especially the air bag indicator lights, are plugged in before reconnecting the battery or cycling the ignition to test this product.
NOTE: Refer also to the instructions included with the aftermarket accessory before installing this device.

KIT FEATURES *(CONT.)*

KIT FEATURES (cont. from cover)

- Complete Plug-n-Play installation
- Includes dash kit with Axxess interface and vehicle-specific T-harness
- Includes a 3' USB/AUX/HDMI replacement cable with panel
- Includes radio antenna adaptor for GPS
- Provides accessory power (12-volt 10-amp)
- Provides NAV outputs (parking brake, reverse, speed sense)
- Retains audio controls on the steering wheel
- Works in both single and dual-zone vehicles
- Retains safety chimes through an included off-board speaker
- USB Micro B updatable
- Dash kit is painted scratch-resistant matte black to match the factory finish

INTERFACE INSTALLATION

Install the provided speaker in the dash prior to assembling the radio components.

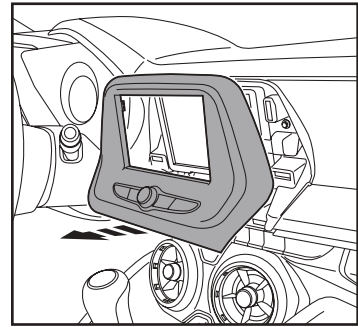
Note: Make sure this is mounted in a location suitable for the driver to hear. (Audio level for the speaker can be changed via the radio, once installed.)

DASH DISASSEMBLY

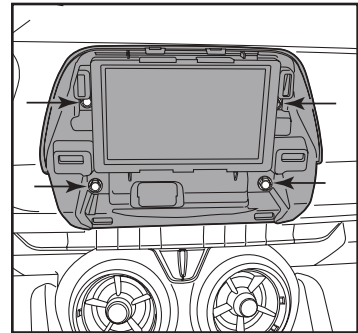
Models equipped with a 7-inch touchscreen radio:

1. Using the panel removal tool, gently unclip, unplug, and remove the radio control trim panel. (Figure A)
2. Remove (4) 9/32" screws securing the radio, disconnect the wiring, and then remove the radio. (Figure B)

Continue to Connections



(Figure A)



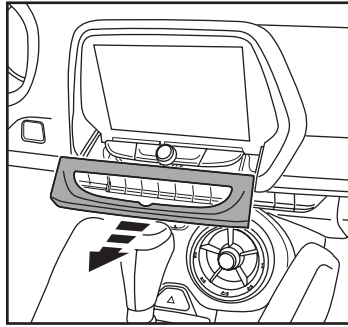
(Figure B)

DASH DISASSEMBLY (CONT.)

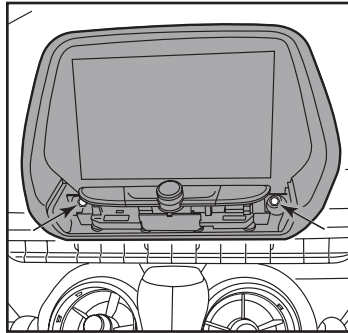
Models equipped with an 8-inch touchscreen radio:

1. Using the panel removal tool, carefully unclip and remove the trim surrounding the radio controls. (Figure C)
2. Remove (2) 9/32" screws securing the radio, disconnect the wiring, and then remove the radio. (Figure D)

Continue to Connections



(Figure C)

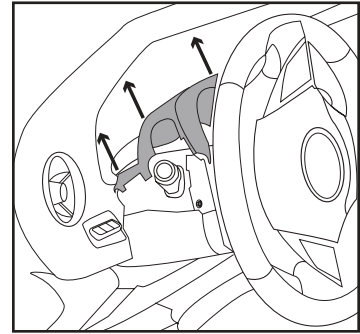


(Figure D)

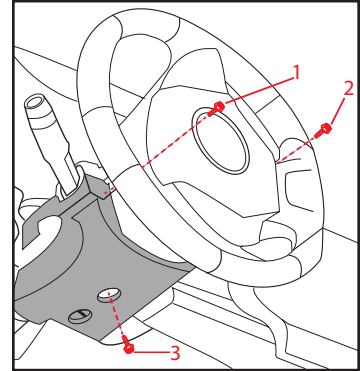
If using the LD-LAN09-PIO:

1. Using the panel removal tool, unclip the plastic shroud around the steering wheel column. (Figure E)
2. Connect the **LD-GMSWC** to the 10-pin straight row connector located in the steering column.
3. Route the **LD-GMSWC** cable through the steering column into the dash and back towards the radio area.
4. Remove (3) bolts from the lower trim cover. Rotate the steering wheel to gain access to the bolts, then remove the forward facing bolts. (Figure F)

NOTE: If RPO is 105 or 106, use the **LD-LAN09-PIO**.
If RPO is 10B, use the **LD-LAN10-PIO**.

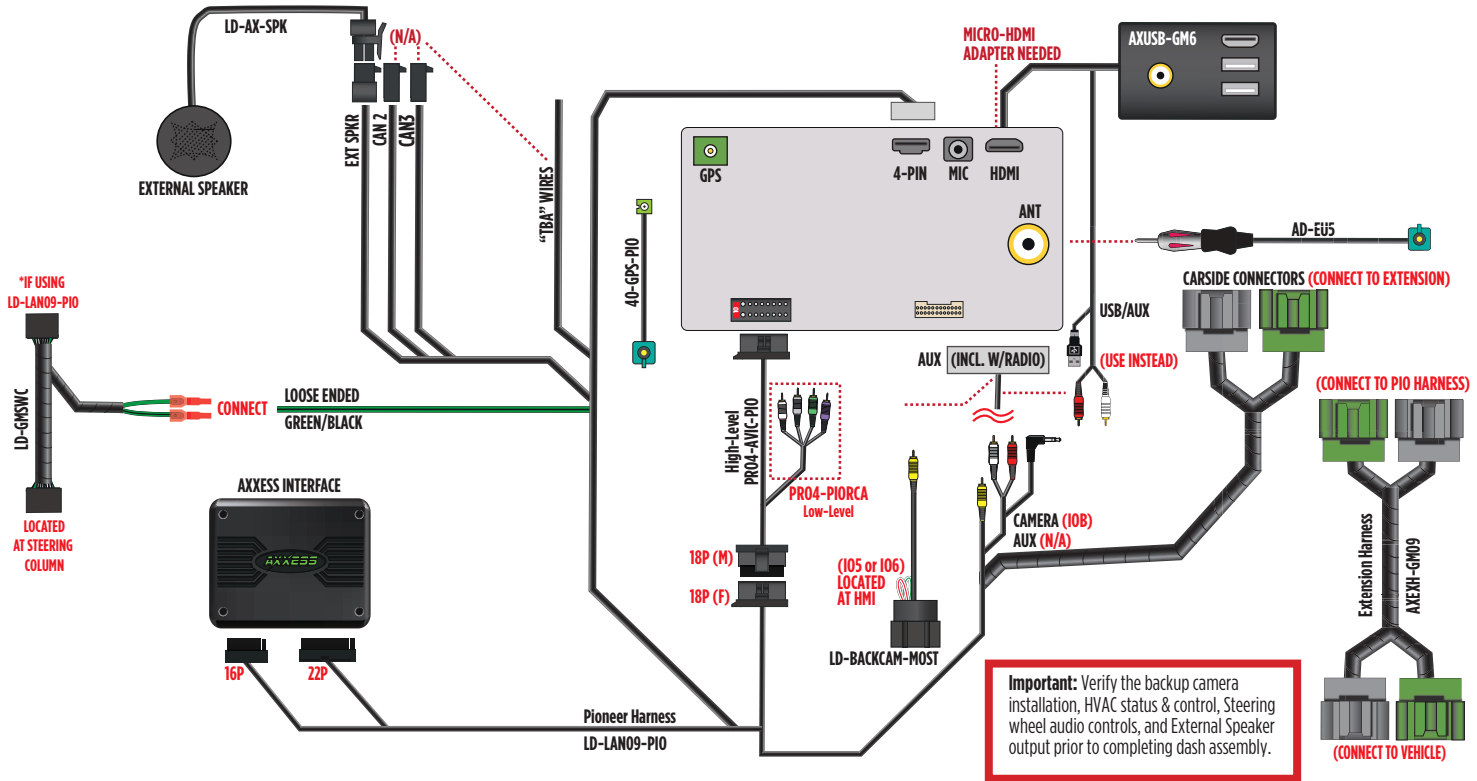


(Figure E)

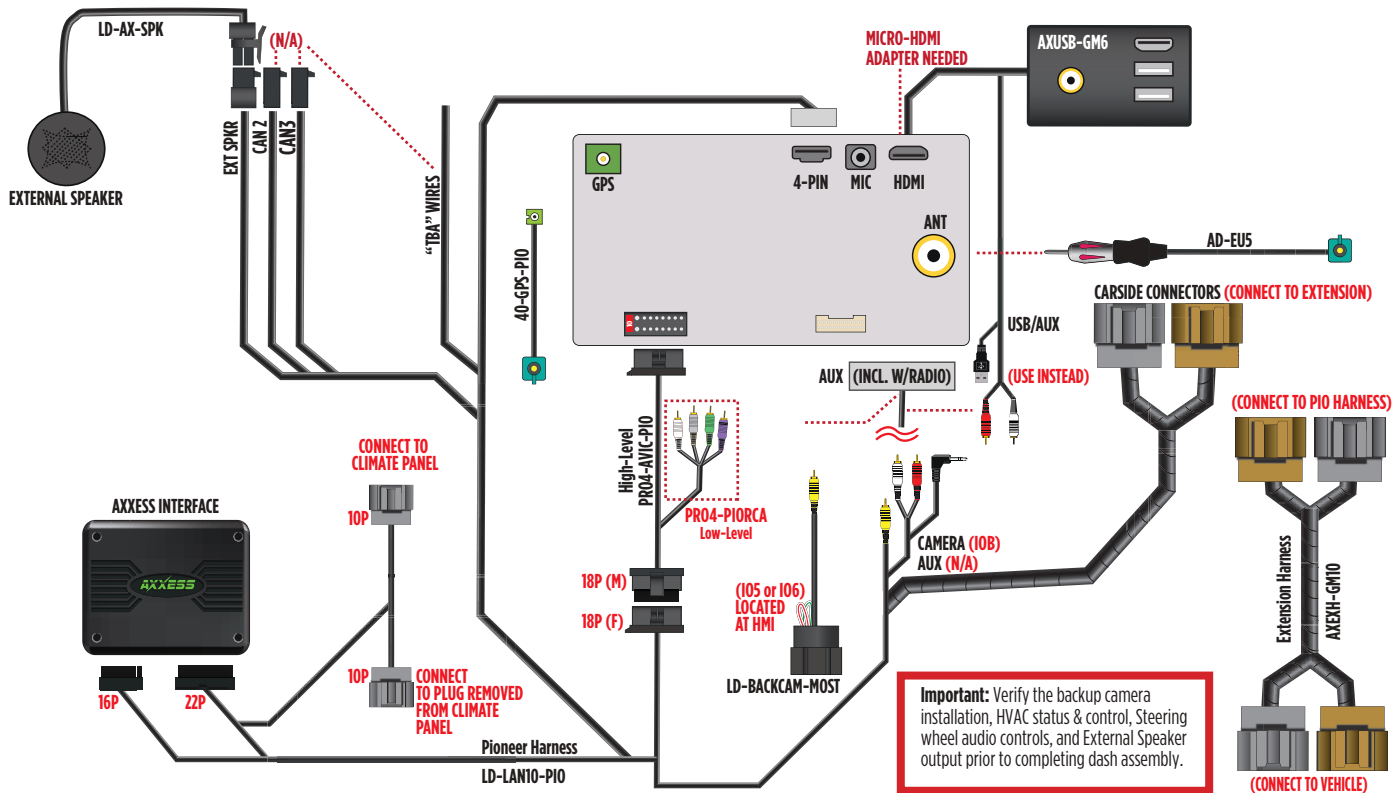


(Figure F)

CONNECTIONS



CONNECTIONS (CONT.)



KIT ASSEMBLY

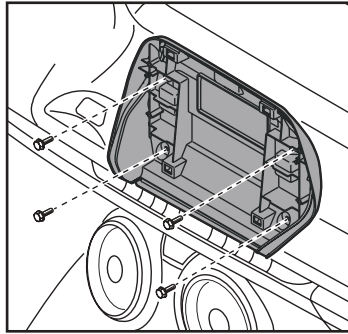
1. Secure the **display screen housing** to the dash using the (4) 9/32" factory screws removed in dash disassembly. (Figure A)

Note: For vehicles equipped with an 8-inch touchscreen radio, remove (2) 9/32" screws from the dash beforehand.

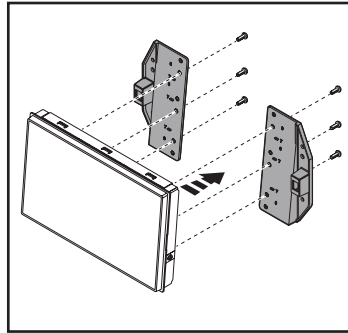
2. Remove the locator pins stamped "8" from the **display screen brackets**. Using the holes stamped "7", secure the display screen to the brackets using (6) screws supplied with the radio. (Figure B)

Note: Reference the installation manual provided with the radio for which hardware to use. The display screen and radio chassis use two different types of screws.

3. Find a suitable location for the radio chassis. Route the RGB extension cable from the radio chassis to the display screen, then connect it to the display screen.

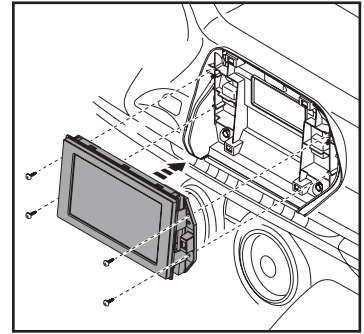


(Figure A)

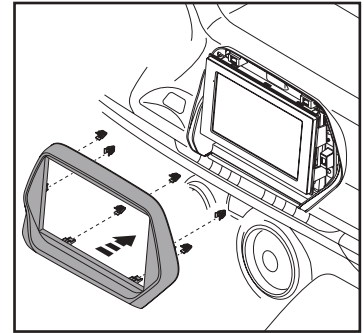


(Figure B)

4. Place the **display screen trim** over the bracket/display assembly, then secure the assembly to the **display screen housing** using (4) Phillips screws provided. (Figure C)
5. Locate the factory wiring harness and antenna connector in the dash and complete all necessary connections to the radio assembly. Metra recommends using the proper mating adapter from Metra and/ or Axxess.
6. Reconnect the negative battery terminal and test the Pioneer radio for proper operation.
7. Attach (6) **panel clips** provided onto the **display screen trim bezel**, then clip the bezel over the radio to complete the installation. (Figure D)



(Figure C)

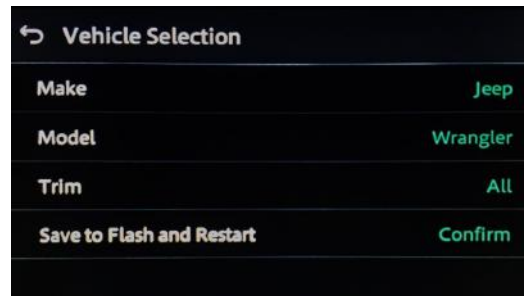
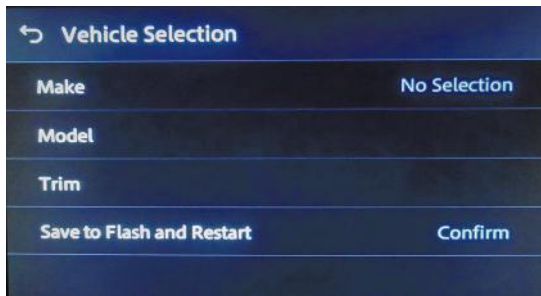


(Figure D)

RADIO OPERATIONS

Vehicle Selection

- Allows the selection of the vehicle the Pioneer radio is being installed in.
- Select Make, Model and Trim to activate the extended functions of the radio.
- Press Confirm to lock in the selection.
- The vehicle type must be selected to activate HVAC functions and steering wheel controls.



Car Features

The source for accessing all vehicle information and options.

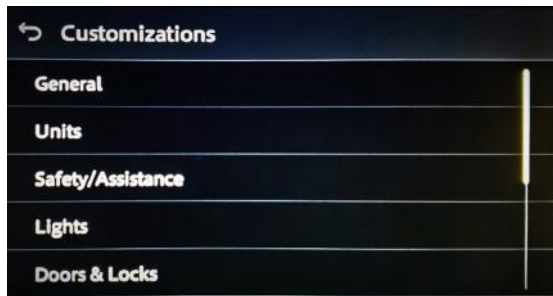


RADIO OPERATIONS (CONT.)

Customizations Menu : Allows full control of vehicle personalization options.

Access this menu by selecting the gear icon on the previous screenshot:

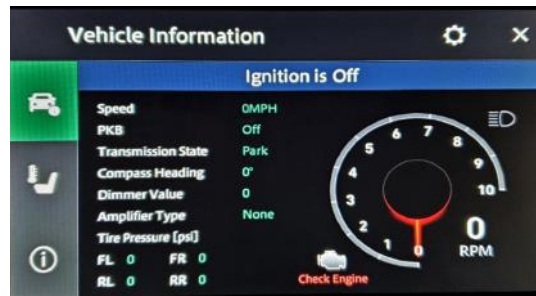
- Provides SWC Configuration.
- Dual Assignment: Assign (2) functions to a single SWC button.
- Remap: Reassign a button on the steering wheel controls.



HVAC Operation: HVAC Status and Control Screen

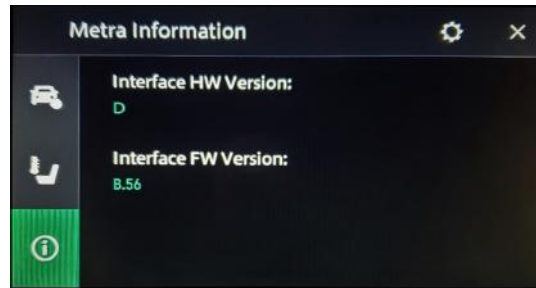


Vehicle Information Screen : The source for accessing all vehicle information and options.



About Screen : Feedback screen for interface software information.

- Helpful information for troubleshooting.





AXPIO-CAM1

INSTALLATION INSTRUCTIONS



Having difficulties? We're here to help.



Contact our Tech Support line at:

386-257-1187



Or via email at:

techsupport@metra-autosound.com

Tech Support Hours (Eastern Standard Time)

Monday - Friday: 9:00 AM - 7:00 PM

Saturday: 10:00 AM - 5:00 PM

Sunday: 10:00 AM - 4:00 PM



**Metra recommends MECP
certified technicians**



Chevrolet Camaro 2016-2018

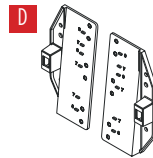
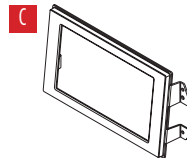
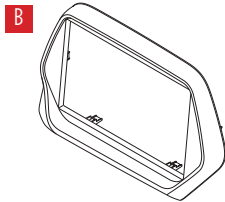
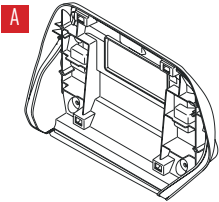
Visite AxxessInterfaces.com para obtener información más detallada sobre el producto y aplicaciones actualizadas específicas para vehículos.

CARACTERÍSTICAS DEL KIT

- Diseñado para los receptores DMH-W4600NEX/W4660NEX or DMH-WC5700NEX de Pioneer
 - Permite la retención y el ajuste del menú de personalización de fábrica a través de la radio Pioneer
 - Proporciona una vista visual de HVAC y medidores en la pantalla de Pioneer (no se puede ajustar a través de la pantalla)
- (continúa en la página 2)

COMPONENTES DEL KIT

•A)Carcasa de la pantalla de visualización •B) Bisel de la moldura de la pantalla de visualización •C) Embellecedor de la pantalla de visualización •D) Soportes
 •E) Clips del panel (6) •F) Tornillos Phillips (4) **No se muestra:** Interfaz del radio LD-LAN09-PIO, LD-LAN10-PIO, AXEXH-GM09, AXEXH-GM10, LD-BACKCAM-MOST, LD-GMSWC, AD-EU5, 40-GPS-PIO, PR04AVIC-PIO / PR04-PIORCA, LD-AX-SPK, AXUSB-GM6



ÍNDICE

Instalación de Interfaz.....	2
Desmontaje del Tablero.....	2-3
Conexiones.....	4-5
Conexiones.....	6
Operaciones de Radio	7-8

CONEXIONES DE CABLEADO Y ANTENA

(se vende por separado)

- Adaptador de antena: 40-EU55
- Interfaz de control del volante: AXSWC
- Cable de extensión RGB: pieza Pioneer # CD-RGB150A (no vendido por Metra)

HERRAMIENTAS REQUERIDAS

- Herramienta para quitar paneles
- Destornillador Phillips • Llave de tubo de 9/32"

ATENCIÓN: Sin tener la llave puesta en la marcha, desconecte la terminal negativa de la batería antes de instalar este producto. Asegúrese de que todas las conexiones de la instalación, en especial las luces indicadoras de las bolsas de aire, estén conectadas antes de volver a conectar la batería o dar vuelta a la marcha para probar este producto.

NOTA: También consulte las instrucciones incluidas con el radio genérico.

CARACTERÍSTICAS DEL KIT (CONT.)

CARACTERÍSTICAS DEL KIT (continuación de la página 1)

- Instalación total lista para usarse
- Incluye el kit del tablero con la interfaz Axxess y el arnés T específico del vehículo
- Incluye un cable de reemplazo USB/AUX/HDMI de 3' con panel
- Incluye el adaptador de antena de radio para GPS
- Genera corriente de accesorios (12 voltios 10 amperes)
- Ofrece salidas de NAV (freno de mano, reversa, sensor de velocidad)
- Retiene los controles de audio en el volante
- Funciona tanto en los vehículos de zona única como en los vehículos de doble zona
- Conserva los tonos de seguridad por medio de una bocina externa incluida
- Actualizable por micro USB "B"
- El kit del tablero cuenta con pintura negro mate resistente a los rayones que combina con el acabado de fábrica

INSTALACIÓN DE INTERFAZ

Instale el altavoz provisto en el tablero antes de ensamblar los componentes de la radio.

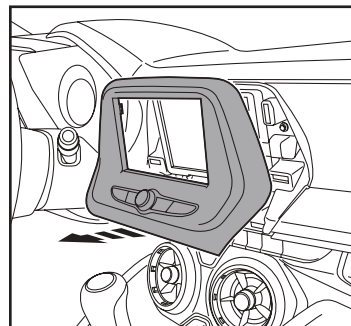
Nota: Asegúrese de que esté montado en un lugar adecuado para que el conductor lo escuche. (El nivel de audio del altavoz se puede cambiar a través de la radio, una vez instalado).

DESMONTAJE DEL TABLERO

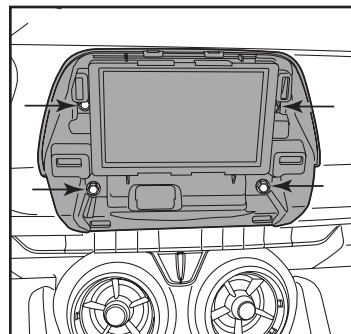
Modelos equipados con una radio con pantalla táctil de 7 pulgadas:

1. Utilice la herramienta de extracción del panel para soltar con cuidado el panel de la moldura del control de radio. (Figura A)
2. Retire los (4) tornillos de 9/32" que sujetan el radio, desconecte el cableado y luego retire el radio. (Figura B)

Continuar a Conexiones



(Figura A)



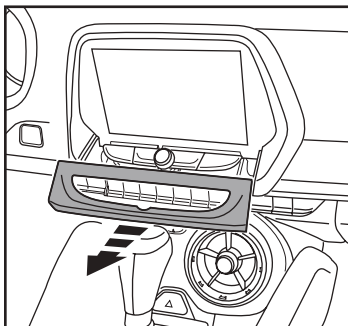
(Figura B)

DESMONTAJE DEL TABLERO (CONT.)

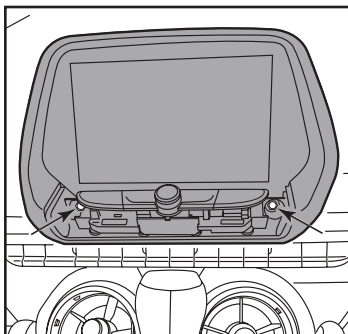
Modelos equipados con una radio con pantalla táctil de 8 pulgadas:

1. Utilice la herramienta de extracción del panel para soltar con cuidado el panel de la moldura del control de radio. (Figura A)
2. Retire los (4) tornillos de 9/32" que sujetan el radio, desconecte el cableado y luego retire el radio. (Figura B)

Continuar a Conexiones



(Figura C)

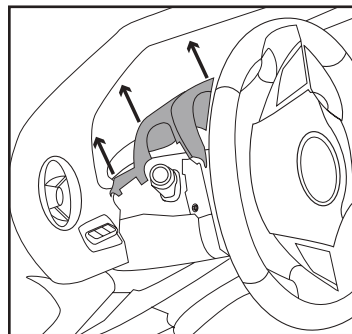


(Figura D)

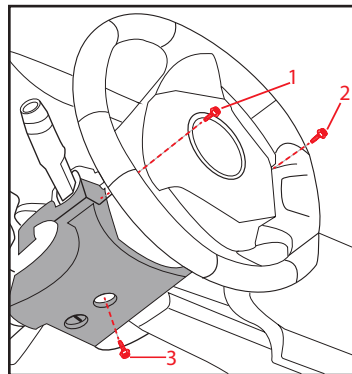
Si usa el LD-LAN09-PIO:

1. Utilice la herramienta de retiro de paneles para desenganchar la cubierta de plástico alrededor de la columna de dirección. (Figura E)
2. Conecte el **LD-GMSWC** al conector de línea recta de 10 pins que se encuentra en la columna de dirección.
3. Pase el cable **LD-GMSWC** a través de la columna de dirección dentro del tablero y hacia atrás, donde está el área del radio.
4. Quite (3) pernos de la cubierta de moldura inferior. Gire la columna de dirección para que pueda acceder a los pernos. Después, quite los pernos que dan hacia adelante. (Figura F)

NOTA: Si el **RPO** es **IO5** o **IO6**, utilice el **LD-LAN09-PIO**. Si el **RPO** es **IOB**, utilice el **LD-LAN10-PIO**.

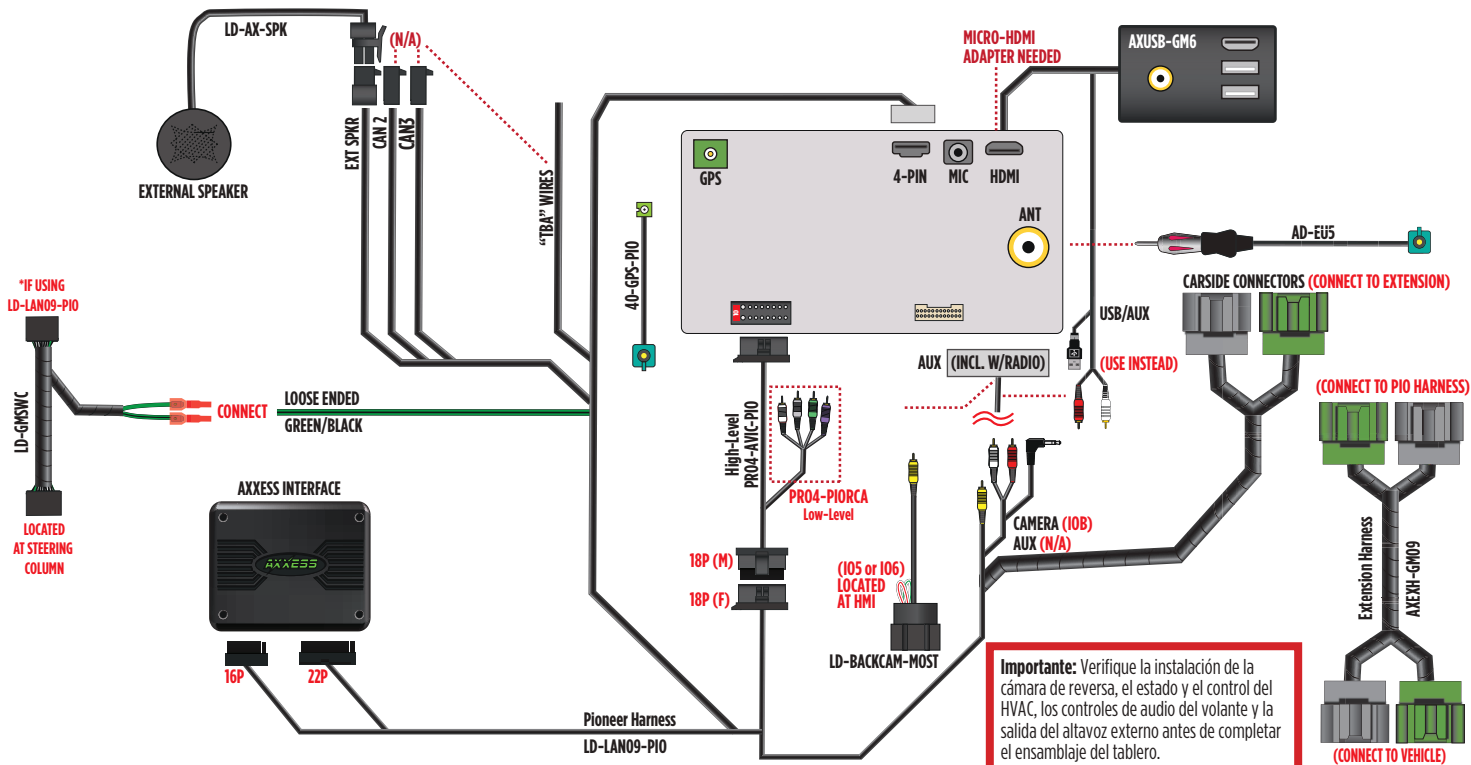


(Figura E)



(Figura F)

CONEXIONES



ENSAMBLE DEL KIT

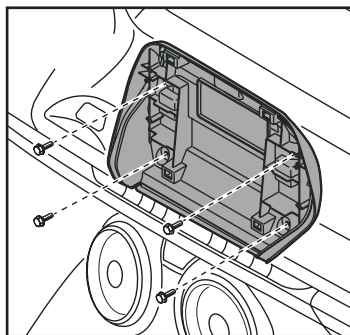
1. Asegure la **carcasa de la pantalla de visualización** al tablero con los (4) tornillos de fábrica de 9/32" que se quitaron al desmontar el tablero. (Figura A)

Nota: Para los vehículos equipados con una radio con pantalla táctil de 8 pulgadas, quite (2) tornillos de 9/32" del tablero de antemano.

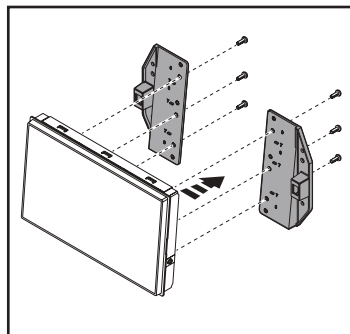
2. Quite los pines localizadores marcados con un "8" de los **soportes de la pantalla de visualización**. Usando los orificios marcados con un "7", asegure la pantalla de visualización a los soportes usando (6) tornillos provistos con la radio. (Figura B)

Nota: Consulte el manual de instalación provisto con la radio para saber qué hardware usar. La pantalla de visualización y el chasis de la radio utilizan dos tipos diferentes de tornillos

3. Busque una ubicación adecuada para el chasis de la radio. Dirija el cable de extensión RGB desde el chasis de la radio hasta la pantalla, luego conéctelo al pantalla de visualización

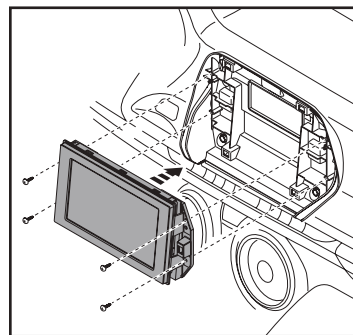


(Figura A)

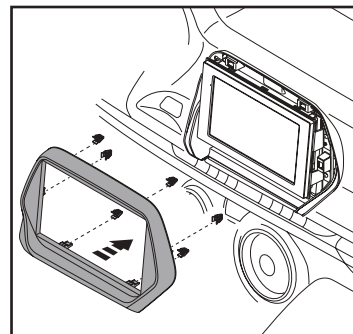


(Figura B)

4. Coloque la moldura de la pantalla sobre el soporte/ensamblaje de la pantalla, luego fije el ensamblaje a la **carcasa de la pantalla** con los (4) tornillos Phillips provistos. (Figura C)
5. Ubique el mazo de cables de fábrica y el conector de antena en el tablero y complete todas las conexiones necesarias al conjunto de radio. Metra recomienda usar el adaptador de acoplamiento adecuado de Metra y/o Axxess.
6. Vuelva a conectar el terminal negativo de la batería y pruebe la radio Pioneer para ver si funciona correctamente.
7. Fije los (6) **clips de panel** provistos en el **bisel de ajuste de la pantalla de visualización**, luego sujete el bisel sobre el radio para completar la instalación. (Figura D)



(Figura C)

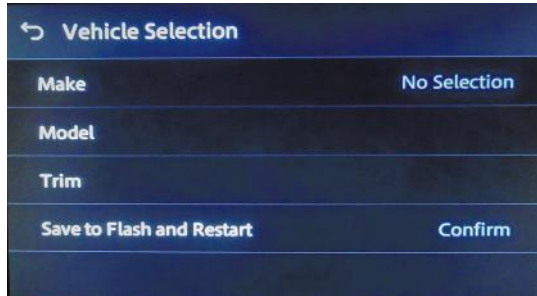


(Figura D)

OPERACIONES DEL RADIO

Selección de vehículo

- Permite la selección del vehículo en el que se está instalando el radio Pioneer.
- Seleccione la marca, el modelo y la moldura para activar las funciones adicionales del radio.
- Oprima “Confirmar” para bloquear la selección.
- El tipo de vehículo debe ser seleccionado para activar las funciones HVAC y los controles del volante.



Características del Automóvil

Es la fuente para acceder a todas las opciones y la información del vehículo.

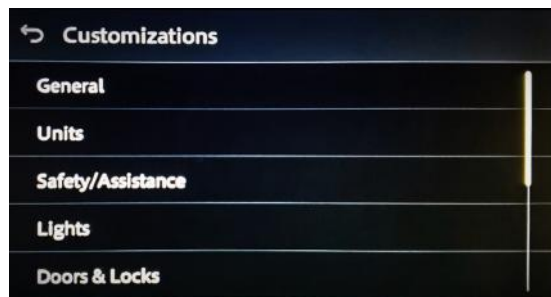


OPERACIONES DEL RADIO (CONT.)

Menú de Personalizaciones: Permite tener el control total de las opciones de personalización del vehículo.

Acceda a este menú seleccionando el ícono de ajustes en la captura de pantalla anterior:

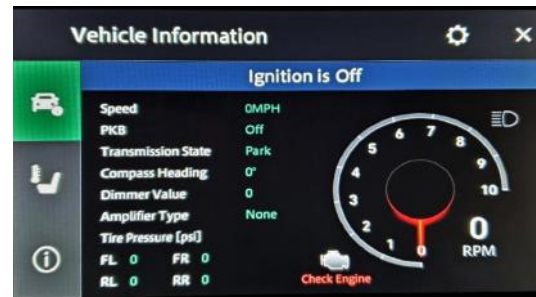
- Proporciona configuración SWC.
- Asignación dual: asigne (2) funciones a un solo botón SWC.
- Reasignar: reasignar un botón en los controles del volante.



Funcionamiento de HVAC: Pantalla de estado y control de HVAC

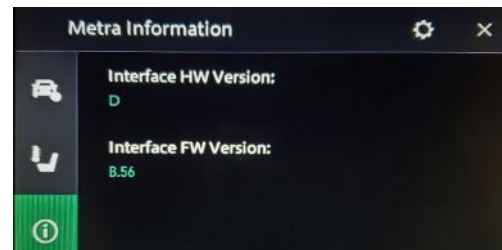


Pantalla de información del vehículo: Es la fuente para acceder a todas las opciones y la información del vehículo.



Acercas de la pantalla: pantalla de comentarios para obtener información sobre el software de la interfaz.

- Información útil para la solución de problemas.





AXPIO-CAM1

INSTRUCCIONES DE INSTALACIÓN



¿Tienes dificultades? Estamos aquí para ayudar.



Póngase en contacto con nuestra
línea de soporte técnico en:

386-257-1187



O por correo electrónico a:
techsupport@metra-autosound.com

Horas de soporte técnico (hora estándar del este)

Lunes - Viernes: 9:00 AM - 7:00 PM

Sábado: 10:00 - 5:00

Domingo: 10:00 - 4:00



Metra recomienda técnicos con certificación del
Programa de Certificación en Electrónica Móvil