



Chevrolet Camaro 2019-UP

Visit AxxessInterfaces.com for more detailed information about the product and up-to-date vehicle specific applications.

KIT FEATURES

- Designed for Pioneer DMH-WC5700NEX receivers
- Allows for the retention and adjustment of the factory personalization menu through the Pioneer radio
- Provides a visual view of HVAC and gauges on the Pioneer screen (can not be adjusted via the screen)
(cont. on page 2)

KIT COMPONENTS

- A) Display Screen Housing • B) Display Screen Trim Bezel • C) Display Screen Trim • D) Brackets • E) Panel Clips • F) Phillips Screws (4)

Not Shown: Radio Interface, LD-GM30-PIO, LD-GM31-PIO, AXEXH-GM30, AXEXH-GM31 LD-GMSWC, AD-EU5, 40-GPS-PIO, PR04AVIC-PIO / PR04-PIORCA, LD-AX-SPK, AXUSB-GM6

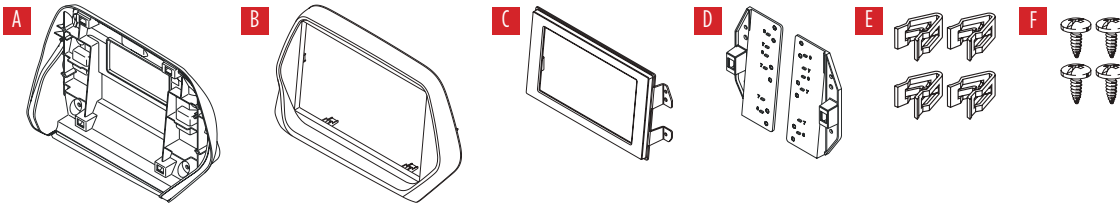


TABLE OF CONTENTS

Interface Installation	2
Dash Disassembly	2-3
Connections	4-5
Kit Assembly	6
Radio Operations	7-8

WIRING & ANTENNA CONNECTIONS

- RGB Extension Cable: Pioneer part # CD-RGB150A (not sold by Metra)

TOOLS REQUIRED

- Panel removal tool • Phillips screwdriver
- 9/32" socket wrench

ATTENTION: With the key out of the ignition, disconnect the negative battery terminal before installing this product. Ensure that all installation connections, especially the air bag indicator lights, are plugged in before reconnecting the battery or cycling the ignition to test this product.

NOTE: Refer also to the instructions included with the aftermarket accessory before installing this device.

KIT FEATURES (CONT.)

KIT FEATURES (cont. from cover)

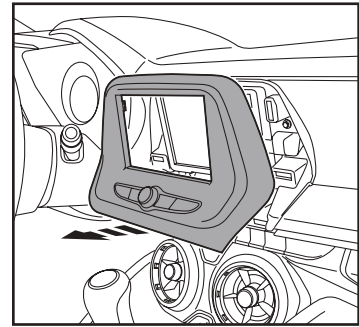
- Complete Plug-n-Play installation
- Includes dash kit with Axxess interface and vehicle-specific T-harness
- Includes a 3' USB/AUX/HDMI replacement cable with panel
- Includes radio antenna adaptor for GPS
- Provides accessory power (12-volt 10-amp)
- Provides NAV outputs (parking brake, reverse, speed sense)
- Retains audio controls on the steering wheel
- Works in both single and dual-zone vehicles
- Retains safety chimes through an included off-board speaker
- USB Micro B updatable
- Dash kit is painted scratch-resistant matte black to match the factory finish
- Designed for non-amplified vehicles only

DASH DISASSEMBLY

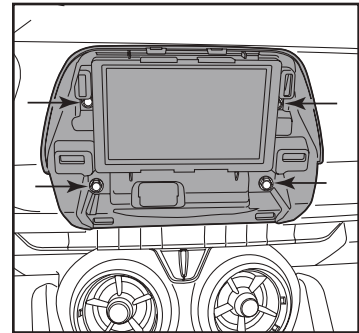
Models equipped with a 7-inch touchscreen radio:

1. Using the panel removal tool, gently unclip, unplug, and remove the radio control trim panel. (Figure A)
2. Remove (4) 9/32" screws securing the radio, disconnect the wiring, and then remove the radio. (Figure B)

Continue to Connections



(Figure A)



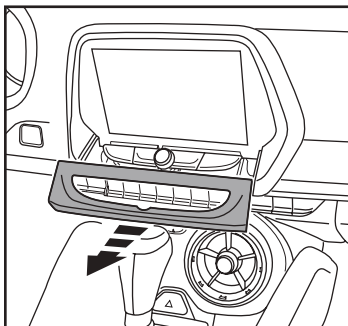
(Figure B)

DASH DISASSEMBLY (CONT.)

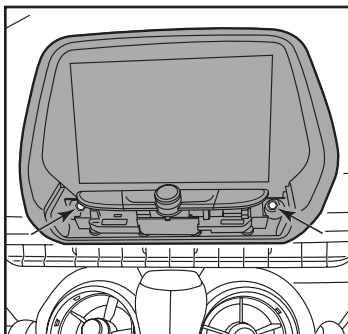
Models equipped with an 8-inch touchscreen radio:

1. Using the panel removal tool, carefully unclip and remove the trim surrounding the radio controls. (Figure C)
2. Remove (2) 9/32" screws securing the radio, disconnect the wiring, and then remove the radio. (Figure D)

Continue to Connections

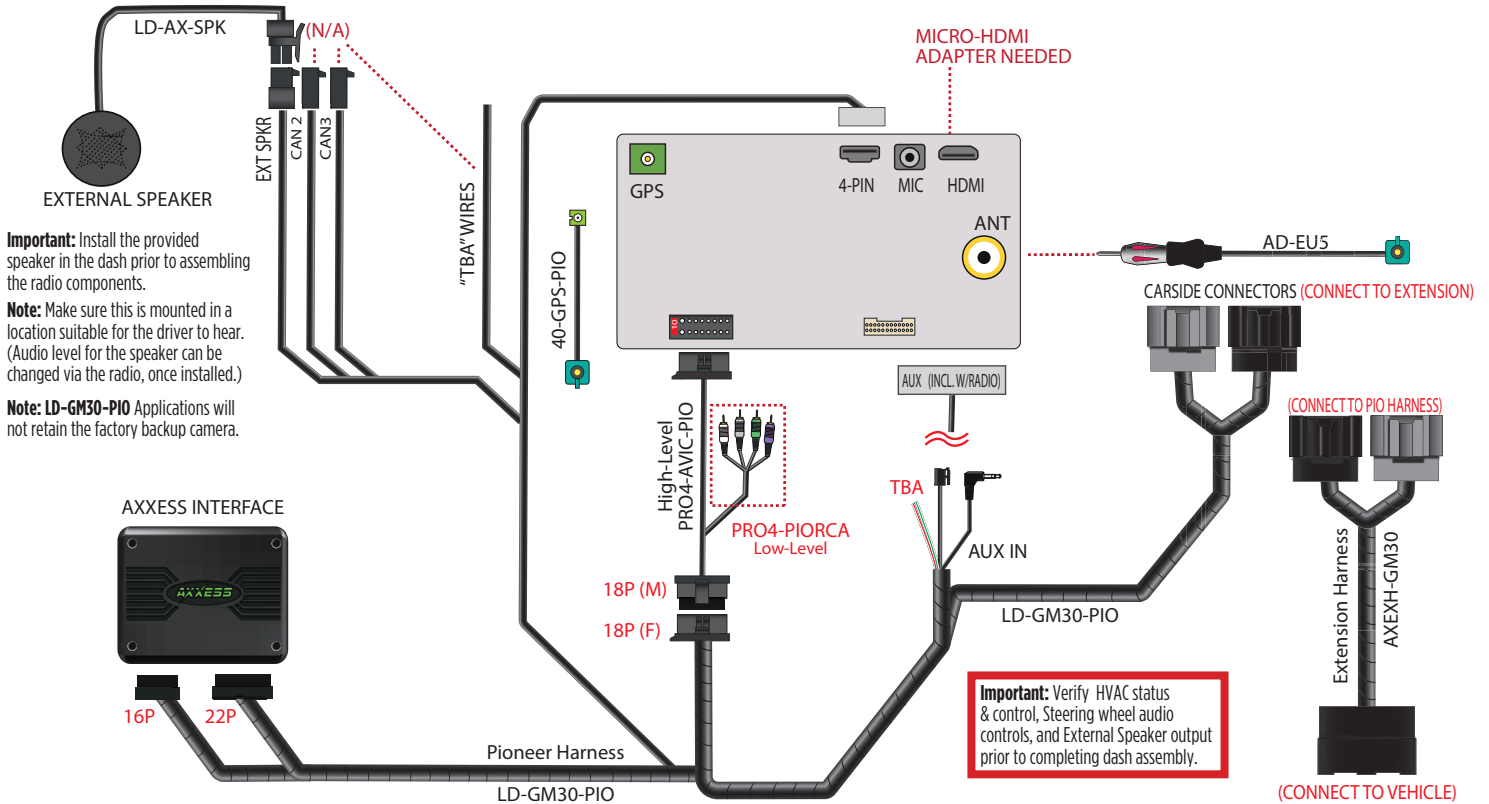


(Figure C)

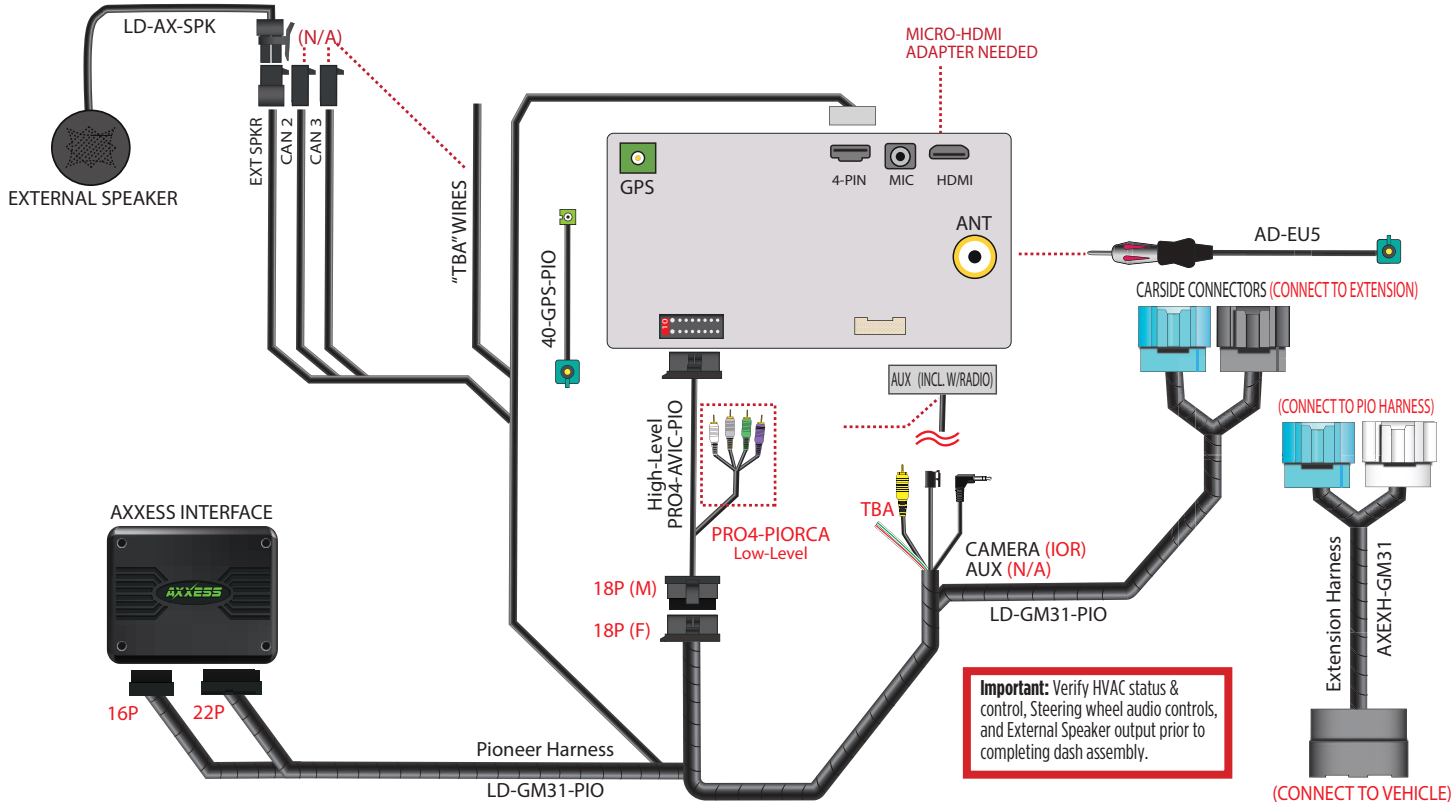


(Figure D)

CONNECTIONS



CONNECTIONS (CONT.)



KIT ASSEMBLY

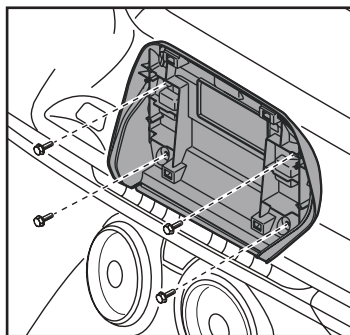
1. Secure the **display screen housing** to the dash using the (4) 9/32" factory screws removed in dash disassembly. (Figure A)

Note: For vehicles equipped with an 8-inch touchscreen radio, remove (2) 9/32" screws from the dash beforehand.

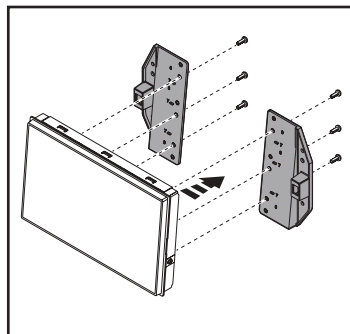
2. Remove the locator pins stamped "8" from the **display screen brackets**. Using the holes stamped "7", secure the display screen to the brackets using (6) screws supplied with the radio. (Figure B)

Note: Reference the installation manual provided with the radio for which hardware to use. The display screen and radio chassis use two different types of screws.

3. Find a suitable location for the radio chassis. Route the RGB extension cable from the radio chassis to the display screen, then connect it to the display screen.

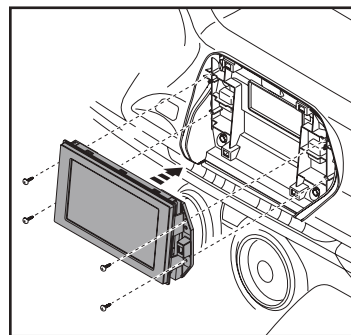


(Figure A)

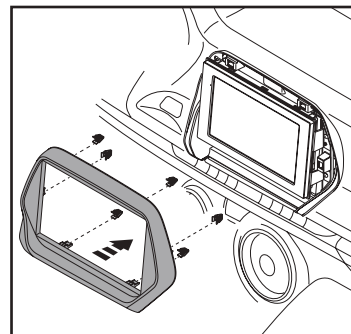


(Figure B)

4. Place the **display screen trim** over the bracket/display assembly, then secure the assembly to the **display screen housing** using (4) Phillips screws provided. (Figure C)
5. Locate the factory wiring harness and antenna connector in the dash and complete all necessary connections to the radio assembly. Metra recommends using the proper mating adapter from Metra and/ or Axxess.
6. Reconnect the negative battery terminal and test the Pioneer radio for proper operation.
7. Attach (6) **panel clips** provided onto the **display screen trim bezel**, then clip the bezel over the radio to complete the installation. (Figure D)



(Figure C)

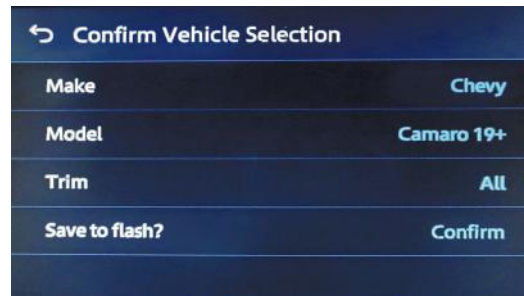
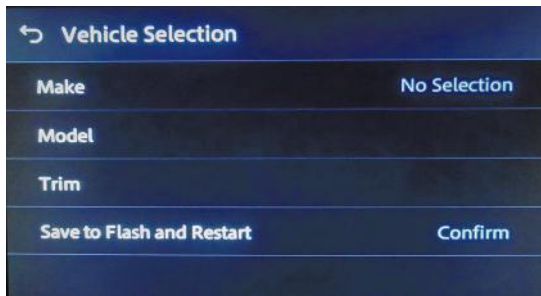


(Figure D)

RADIO OPERATIONS

Vehicle Selection

- Allows the selection of the vehicle the Pioneer radio is being installed in.
- Select Make, Model and Trim to activate the extended functions of the radio.
- Press Confirm to lock in the selection.
- The vehicle type must be selected to activate HVAC functions and steering wheel controls.



Car Features

The source for accessing all vehicle information and options.

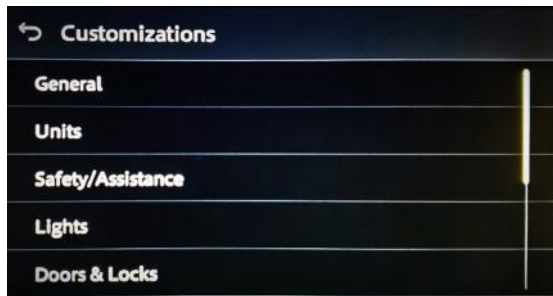


RADIO OPERATIONS (CONT.)

Customizations Menu : Allows full control of vehicle personalization options.

Access this menu by selecting the gear icon on the previous screenshot:

- Provides SWC Configuration.
- Dual Assignment: Assign (2) functions to a single SWC button.
- Remap: Reassign a button on the steering wheel controls.



HVAC Operation: HVAC Status and Control Screen

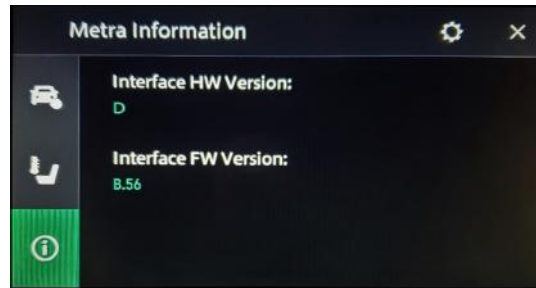


Vehicle Information Screen : The source for accessing all vehicle information and options.



About Screen : Feedback screen for interface software information.

- Helpful information for troubleshooting.





AXPIO-CAM2

INSTALLATION INSTRUCTIONS



Having difficulties? We're here to help.



Contact our Tech Support line at:

386-257-1187



Or via email at:

techsupport@metra-autosound.com

Tech Support Hours (Eastern Standard Time)

Monday - Friday: 9:00 AM - 7:00 PM

Saturday: 10:00 AM - 5:00 PM

Sunday: 10:00 AM - 4:00 PM



**Metra recommends MECP
certified technicians**



Chevrolet Camaro 2019-Más

Para consultar información más detallada acerca del producto y aplicaciones específicas actuales del vehículo, visite la página AxxessInterfaces.com

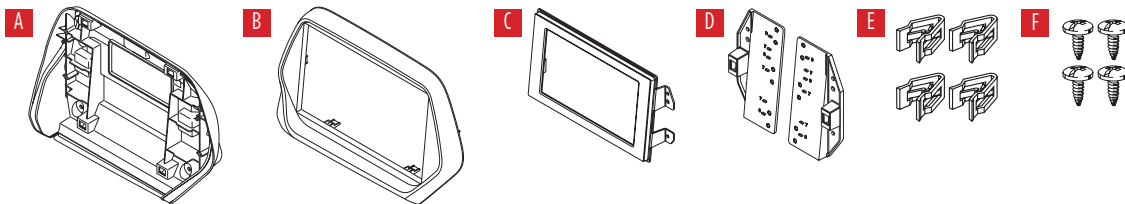
CARACTERÍSTICAS DEL KIT

- Diseñado para los receptores DMH-WCS700NEX de Pioneer
- Permite la conservación y el ajuste del menú de personalización de fábrica desde el radio Pioneer
- Presenta una perspectiva visual de la climatización (HVAC) y se ajusta a la pantalla Pioneer (no puede ajustarse mediante la pantalla)
(cont. en la página 2)

COMPONENTES DEL KIT

- A) Carcasa de la pantalla • B) Bisel de moldura de la pantalla • C) Moldura de la pantalla • D) Soportes • E) Ganchos para panel • F) Tornillos Phillips (4)

No se muestra: Interfaz del radio LD-GM30-PIO, LD-GM31-PIO, AXEXH-GM30, AXEXH-GM31 LD-GMSWC, AD-EUS, 40-GPS-PIO, PR04AVIC-PIO / PR04-PIORCA, LD-AX-SPK, AXUSB-GM6



ÍNDICE

Instalación de la interfaz.....	2
Desmontaje del tablero	2-3
Conexiones.....	4-5
Ensamble del kit	6
Operaciones del radio	7-8

CONEXIONES DE CABLEADO Y ANTENA

- Cable de extensión RGB: N.º de pieza Pioneer CD-RGB150A (no lo vende Metra)

HERRAMIENTAS NECESARIAS

- Herramienta de retiro de paneles
- Destornillador Phillips • Llave de tubo de 9/32"

ATENCIÓN: Sin tener la llave puesta en la marcha, desconecte la terminal negativa de la batería antes de instalar este producto. Asegúrese de que todas las conexiones de la instalación, en especial las luces indicadoras de las bolsas de aire, estén conectadas antes de volver a conectar la batería o dar vuelta a la marcha para probar este producto.

NOTA: También consulte las instrucciones incluidas con el radio genérico.

CARACTERÍSTICAS DEL KIT (CONT.)

CARACTERÍSTICAS DEL KIT (cont. de la portada)

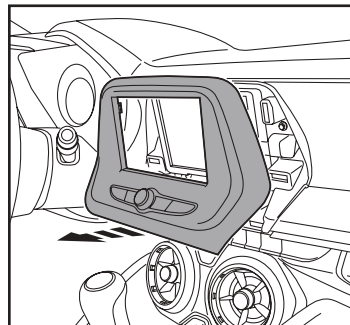
- Instalación total lista para usarse
- Incluye el kit del tablero con la interfaz Axxess y el arnés T específico del vehículo
- Incluye un cable de repuesto USB/AUX/HDMI de 3' con panel
- Incluye el adaptador de antena de radio para GPS
- Genera corriente de accesorios (12 voltios 10 amperes)
- Cuenta con salidas NAV (freno de mano, reversa, sensor de velocidad)
- Conserva los controles de audio en el volante
- Funciona tanto en los vehículos de zona única como en los vehículos de doble zona
- Conserva los tonos de seguridad por medio de una bocina externa incluida
- Actualizable por micro USB B
- El kit del tablero cuenta con pintura negro mate resistente a los rayones que combina con el acabado de fábrica
- Diseñada únicamente para vehículos no amplificados

DESARMADO DEL TABLERO

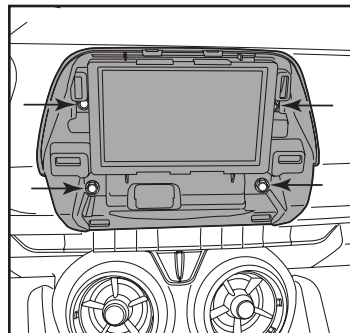
Para los modelos equipados con una radio táctil de 7 pulgadas:

1. Use la herramienta de retiro de paneles para desenganchar, desconectar y quitar cuidadosamente el panel de moldura de control de radio. (Figura A)
2. Quite (4) tornillos de 9/32" que fijan el radio, desconecte el cableado y, después, quite el radio. (Figura B)

Sigue en Conexiones



(Figura A)



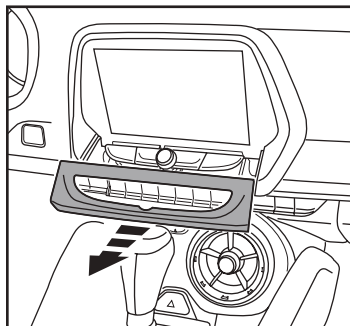
(Figura B)

DESARMADO DEL TABLERO (CONT.)

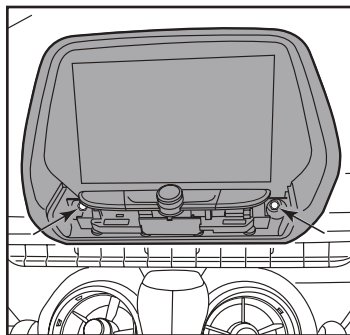
Para los modelos equipados con una radio táctil de 8 pulgadas:

1. Use la herramienta de retiro de paneles para desenganchar y quitar cuidadosamente la moldura que rodea los controles del radio. (Figura C)
2. Quite (2) tornillos de 9/32" que fijan el radio, desconecte el cableado y, después, quite el radio.

Sigue en Conexiones

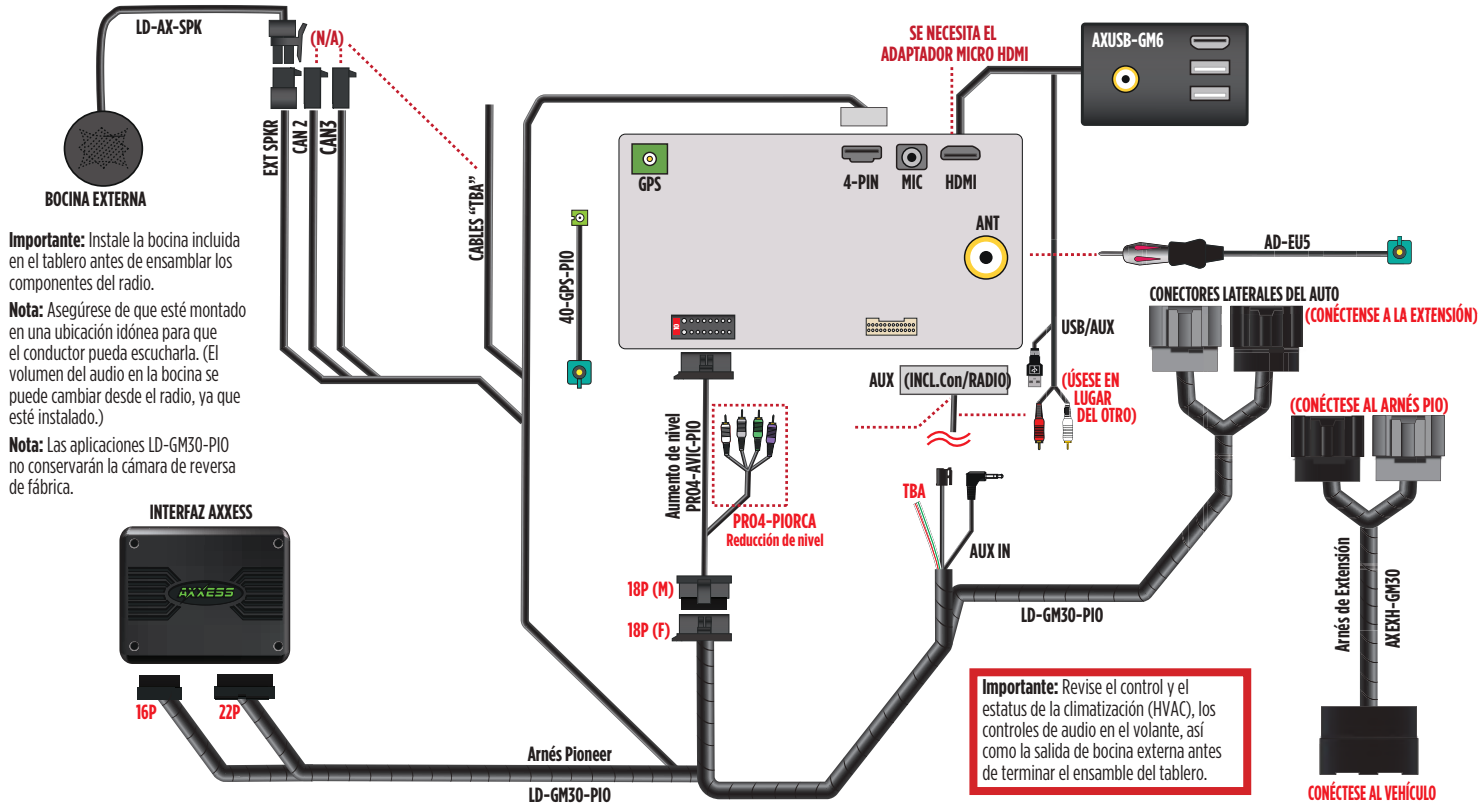


(Figura C)

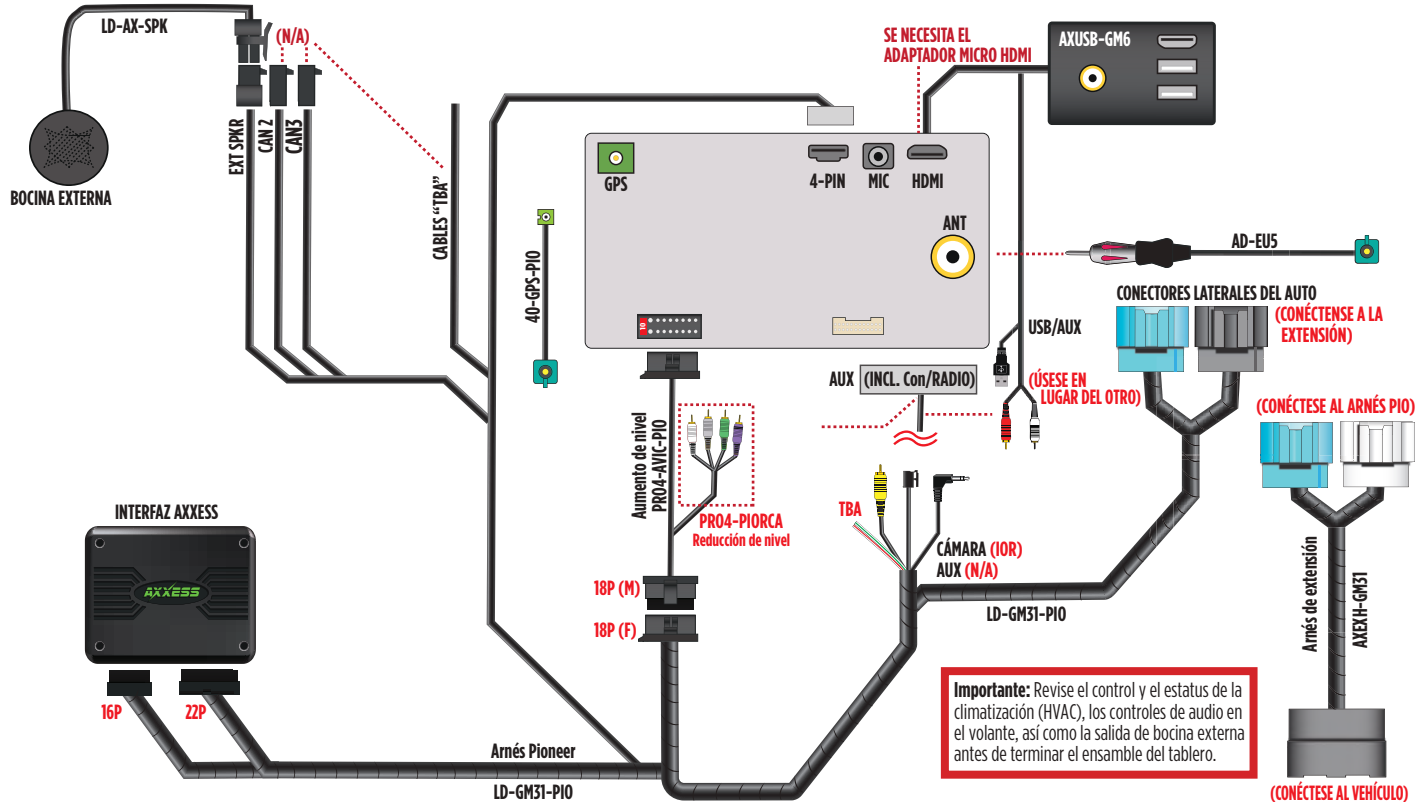


(Figura D)

CONEXIONES



CONEXIONES (CONT.)



ENSAMBLE DEL KIT

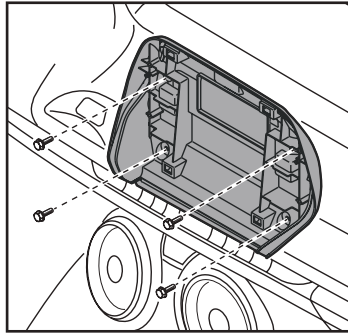
1. Fije la carcasa de la pantalla al tablero con los (4) tornillos de 9/32" de fábrica que quitó en el paso de desarmado del tablero. (Figura A)

Nota: Para los vehículos que están equipados con un radio con pantalla de 8 pulgadas, antes tendrá que quitar (2) tornillos de 9/32" del tablero.

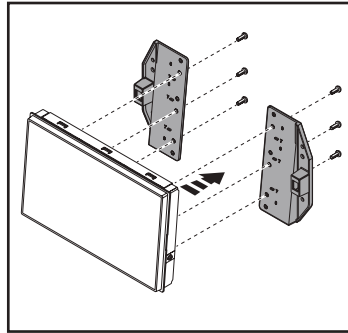
2. Quite los pins posicionadores que están marcados con la leyenda "8" de los soportes de la pantalla. Con los orificios marcados con la leyenda "7", fije la pantalla a los soportes con (6) tornillos incluidos con el radio. (Figura B)

Nota: Consulte el manual de instalación que se incluye con el radio para saber qué tipo de tornillería debe usar. La pantalla y el chasis del radio usan dos tipos diferentes de tornillos.

3. Encuentre una ubicación idónea para el chasis del radio. Tienda el cable de extensión RGB del chasis del radio a la pantalla. Después, conéctelo a la pantalla.



(Figura A)



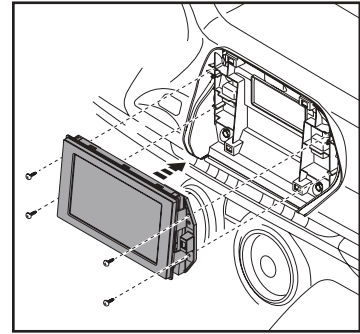
(Figura B)

4. Ponga la moldura de la pantalla encima del ensamblaje de los soportes/pantalla y, después, fije el ensamblaje a la carcasa de la pantalla con los (4) tornillos Phillips incluidos. (Figura C)

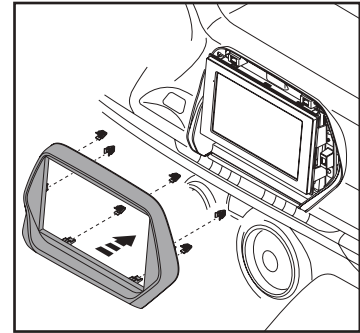
5. Localice el arnés de cableado de fábrica y el conector de la antena en el tablero y realice todas las conexiones necesarias al ensamblaje del radio. Metra recomienda el uso de adaptadores de acoplamiento adecuados de Metra o de Axxess.

6. Vuelva a conectar la terminal negativa de la batería y haga pruebas en el radio Pioneer para verificar que funcione correctamente.

7. Fije los (6) ganchos de panel incluidos al bisel de moldura de la pantalla. Después, enganche el bisel encima del radio para terminar la instalación. (Figura D)



(Figura C)



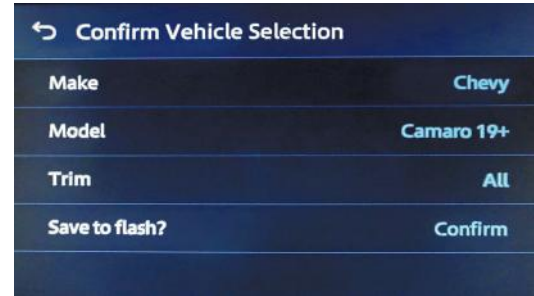
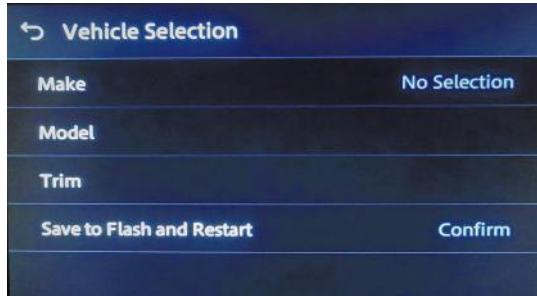
(Figura D)

OPERACIONES DEL RADIO

Selección de Vehículo

- Permite la selección del vehículo en el que se está instalando el radio Pioneer.
- Seleccione la marca, el modelo y la moldura para activar las funciones adicionales del radio.
- Oprima “Confirmar” para bloquear la selección.

Debe seleccionarse el tipo de vehículo para activar las funciones de climatización (HVAC), así como los controles en volante.



Características del Automóvil

Es la fuente para acceder a todas las opciones y la información del vehículo.

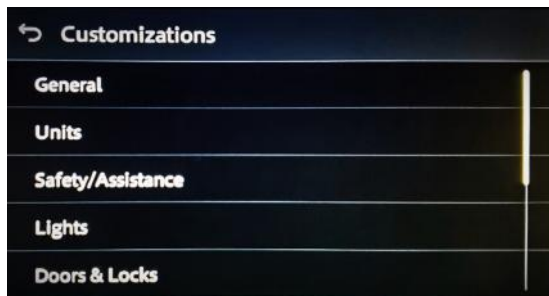


OPERACIONES DEL RADIO (CONT.)

Menú de personalizaciones: Permite tener el control total de las opciones de personalización del vehículo.

Acceda a este menú seleccionando el ícono del engrane en la pantalla anterior:

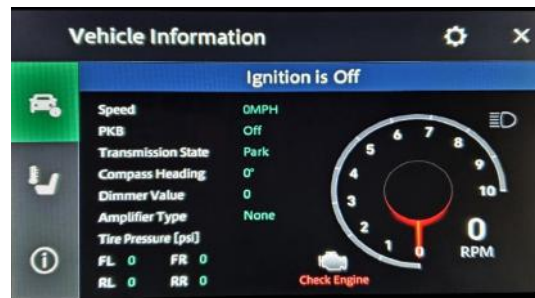
- Permite realizar la configuración SWC.
- Asignación doble: Asigna (2) funciones a un único botón de SWC.
- Redistribución: Vuelve a asignar un botón a los controles en el volante.



Operación de la climatización (HVAC): Pantalla de control y estatus de climatización (HVAC)

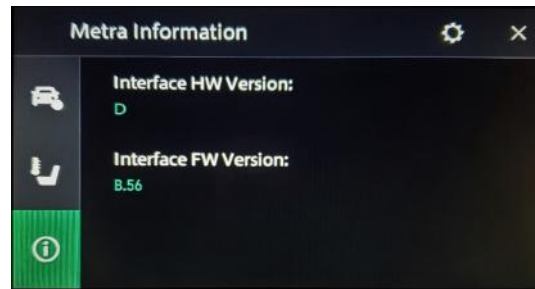


Pantalla de información del vehículo: Es la fuente para acceder a todas las opciones y la información del vehículo.



Pantalla “Información del sistema”: Pantalla de retroalimentación acerca de la información del software de la interfaz.

- Información útil de resolución de problemas.





AXPIO-CAM2

INSTRUCCIONES DE INSTALACIÓN



¿Tienes dificultades? Estamos aquí para ayudar.



Póngase en contacto con nuestra
línea de soporte técnico en:
386-257-1187



O por correo electrónico a:
techsupport@metra-autosound.com

Horas de soporte técnico (hora estándar del este)

Lunes - Viernes: 9:00 AM - 7:00 PM

Sábado: 10:00 - 5:00

Domingo: 10:00 - 4:00



Metra recomienda técnicos con certificación del
Programa de Certificación en Electrónica Móvil