



Chevrolet Colorado/GMC Canyon 2016-2018

Visit AxxessInterfaces.com for more detailed information about the product and up-to-date vehicle specific applications.

KIT FEATURES

- Designed for Pioneer DMH-W4600NEX/W4660NEX or DMH-WC5700NEX receivers
- Allows for the retention and adjustment of the factory personalization menu through the Pioneer radio
- Provides a visual view of HVAC and gauges on the Pioneer screen (cannot be adjusted via the screen)

(cont. on page 2)

KIT COMPONENTS

- A) Radio trim panel • B) Brackets • C) #8 x 3/8" Phillips pan-head screws (4)

Not Shown: Radio Interface, LD-LAN09-PIO, LD-LAN10-PIO, LD-GMSWC, LD-BACKCAM-MOST, AD-EU5, 40-GPS-PIO, PR04AVIC-PIO / PR04-PIORCA, LD-AX-SPK

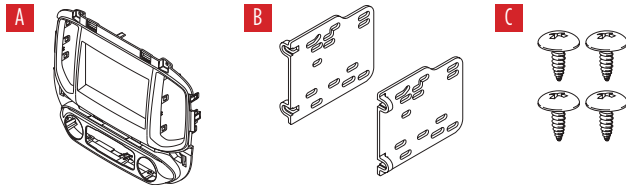


TABLE OF CONTENTS

Speaker Installation.....	2
Dash Disassembly.....	3
Connections.....	4-5
Kit Preparation.....	6
Kit Assembly.....	7
Radio Operations.....	8-9

WIRING & ANTENNA CONNECTIONS

- RGB Extension Cable: Pioneer part # CD-RGB150A (not sold by Metra)

TOOLS REQUIRED

- Panel removal tool • Phillips screwdriver
- 9/32" socket wrench

ATTENTION: With the key out of the ignition, disconnect the negative battery terminal before installing this product. Ensure that all installation connections, especially the air bag indicator lights, are plugged in before reconnecting the battery or cycling the ignition to test this product.

NOTE: Refer also to the instructions included with the aftermarket radio.

KIT FEATURES *(CONT.)*

KIT FEATURES (cont. from cover)

- Complete Plug-n-Play installation
- Includes dash kit with Axxess interface and vehicle-specific T-harness
- Includes radio antenna adaptor for GPS
- Provides accessory power (12-volt 10-amp)
- Provides NAV outputs (parking brake, reverse, speed sense)
- Retains audio controls on the steering wheel
- Works in both single and dual-zone vehicles
- Retains safety chimes through an included off-board speaker
- USB Micro B updatable
- Dash kit is painted scratch-resistant matte black to match the factory finish
- For non-amplified vehicles only

SPEAKER INSTALLATION

SPEAKER INSTALLATION

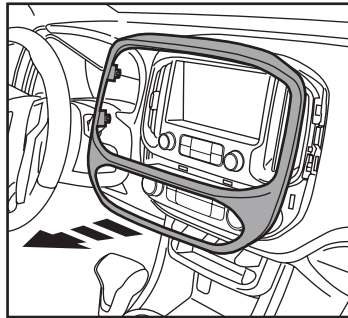
Install the provided speaker in the dash prior to assembling the radio components.

Note: Make sure this is mounted in a location suitable for the driver to hear. (Audio level for the speaker can be changed via the radio, once installed.)

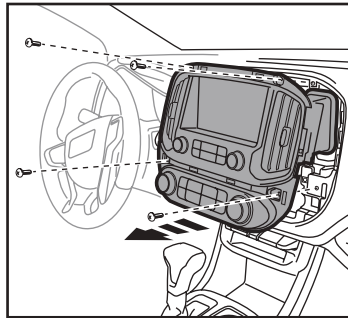
DASH DISASSEMBLY

1. Unclip and remove the trim panel surrounding the radio/climate control panel. (Figure A)
2. Remove (4) 9/32" screws securing the radio/climate control panel. (Figure B)
3. Remove (2) 9/32" screws securing the CD player then unplug and remove the player.
4. Unclip and slide out the factory tuner module then unplug and remove it.
5. Unclip and remove the climate controls from the factory trim panel.
6. Unclip and remove the climate control vents from the factory trim panel.

Continue to Connections



(Figure A)



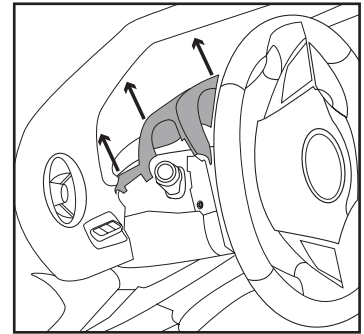
(Figure B)

If using the LD-LAN09-PIO:

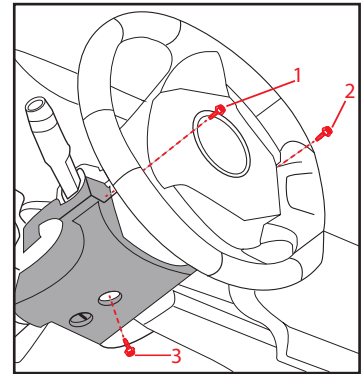
1. Using the panel removal tool, unclip the plastic shroud around the steering wheel column. (Figure E)
2. Connect the **LD-GMSWC** to the 10-pin straight row connector located in the steering column.
3. Route the **LD-GMSWC** cable through the steering column into the dash and back towards the radio area.
4. Remove (3) bolts from the lower trim cover. Rotate the steering wheel to gain access to the bolts, then remove the forward facing bolts. (Figure F)

NOTE: If RPO is IO5 or IO6, use the **LD-LAN09-PIO**.
If RPO is IOB, use the **LD-LAN10-PIO**.

Continue to Connections

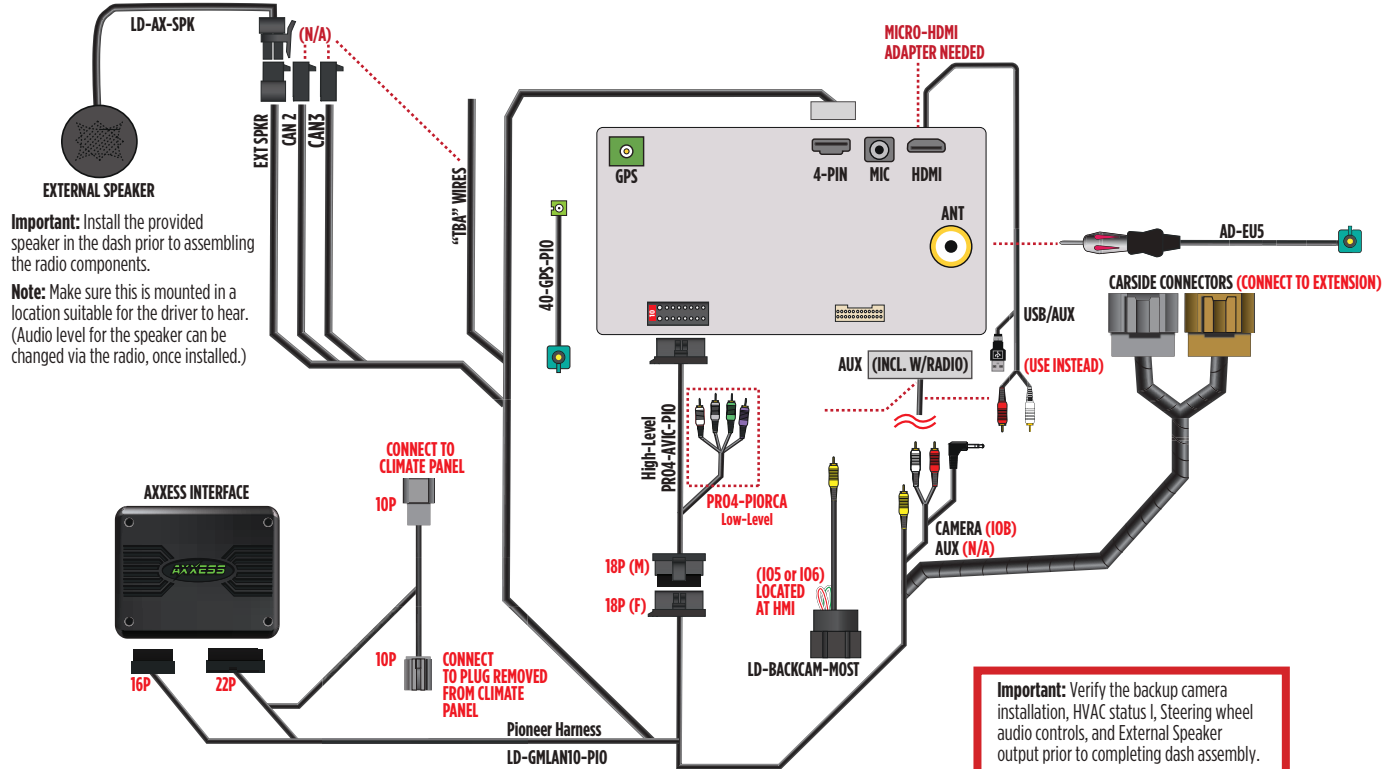


(Figure A)

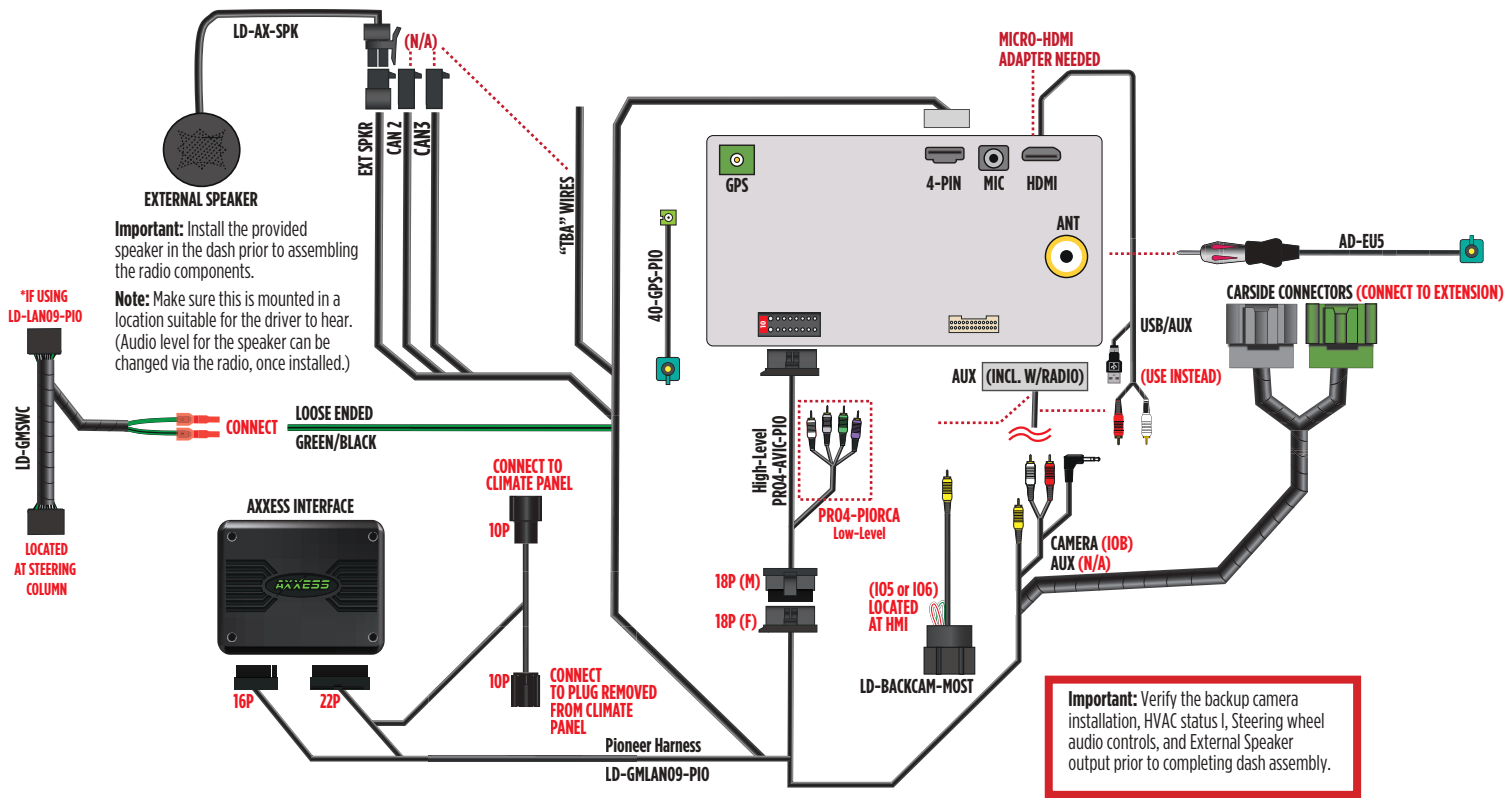


(Figure B)

CONNECTIONS



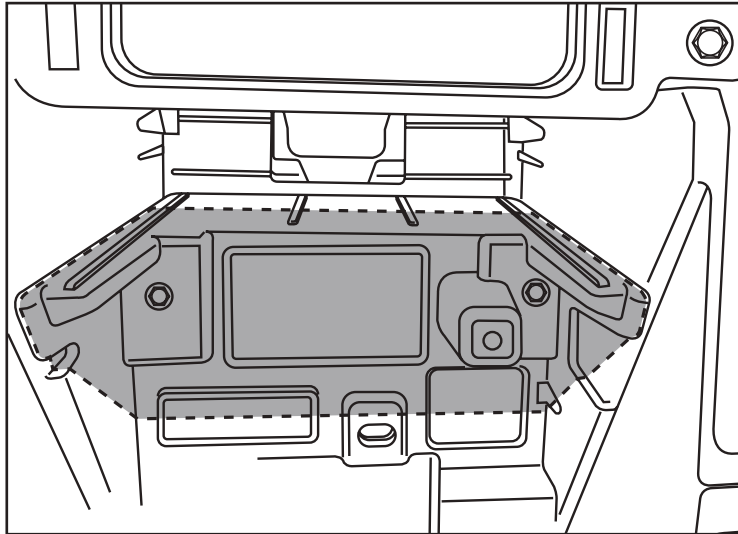
CONNECTIONS (CONT.)



KIT PREPARATION

1. Cut and remove the specified (shaded) areas in the sub dash. (Figure A)

Continue to Kit Assembly

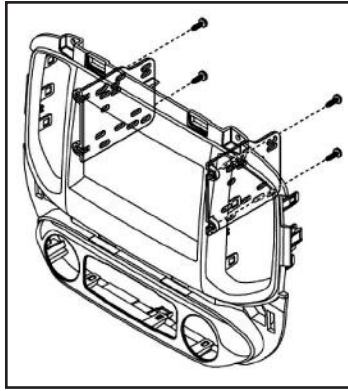


(Figure A)

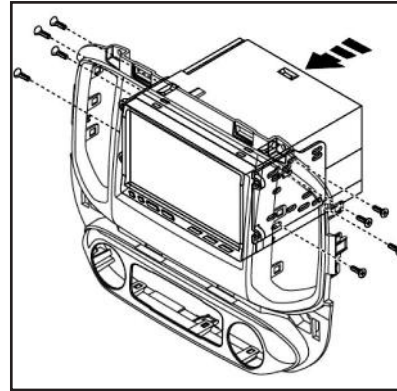
KIT ASSEMBLY

Double DIN radio provision

1. Attach the *radio brackets* to the *radio trim panel* with (4) #8 x 3/8" Phillips screws provided with this kit. (Figure A)
2. Slide the radio into the *bracket trim panel* assembly and secure with the screws supplied with the radio. (Figure B)
3. Clip the climate controls into the *radio trim panel* assembly.
4. Snap the climate control vents into the *radio trim panel* assembly.
5. Locate the factory wiring harness and antenna plug in the dash. Metra recommends using the proper mating adapters from Metra and/or AXCESS.
6. Complete all connections to the radio and vehicle, reconnect the negative battery terminal, and then test the aftermarket radio and vehicle for proper operation.
7. Mount the radio assembly into the dash using the factory screws.
8. Reassemble the dash in the reverse order of disassembly to complete the installation.



(Figure A)

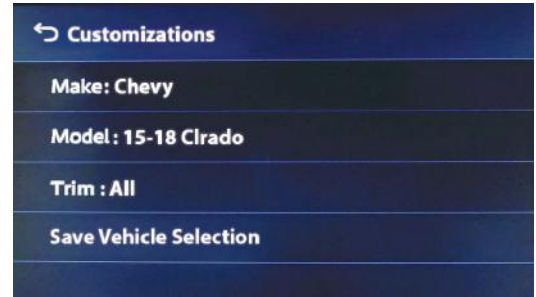
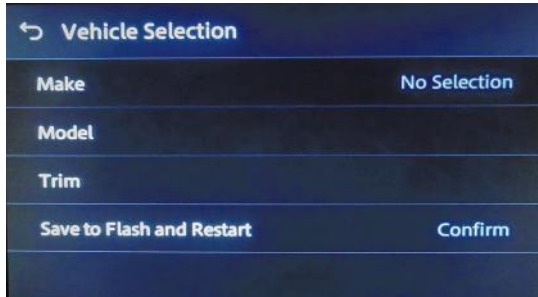


(Figure B)

RADIO OPERATIONS

Vehicle Selection

- Allows the selection of the vehicle the Pioneer radio is being installed in.
- Select Make, Model and Trim to activate the extended functions of the radio.
- Press Confirm to lock in the selection.
- The vehicle type must be selected to activate HVAC functions and steering wheel controls.



Car Features

The source for accessing all vehicle information and options.



RADIO OPERATIONS (CONT.)

Customizations Menu : Allows full control of vehicle personalization options.

Access this menu by selecting the gear icon on the previous screenshot:

- Provides SWC Configuration.
- Dual Assignment: Assign (2) functions to a single SWC button.
- Remap: Reassign a button on the steering wheel controls.



Climate Screen: HVAC Status only

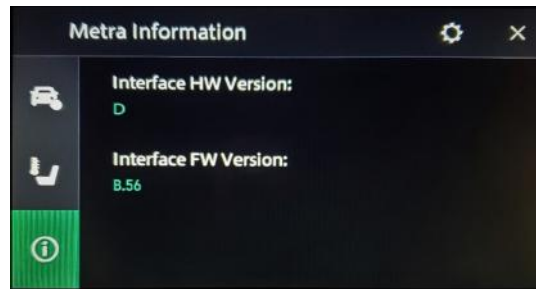


Vehicle Information Screen : The source for accessing all vehicle information and options.



About Screen : Feedback screen for interface software information.

- Helpful information for troubleshooting.





AXPIO-COL1

INSTALLATION INSTRUCTIONS



Having difficulties? We're here to help.



Contact our Tech Support line at:
386-257-1187



Or via email at:
techsupport@metra-autosound.com

Tech Support Hours (Eastern Standard Time)

Monday - Friday: 9:00 AM - 7:00 PM

Saturday: 10:00 AM - 5:00 PM

Sunday: 10:00 AM - 4:00 PM



**Metra recommends MECP
certified technicians**



Chevrolet Colorado/GMC Canyon 2016-2018

Visite AxxessInterfaces.com para obtener información más detallada sobre el producto y aplicaciones actualizadas específicas para vehículos.

CARACTERÍSTICAS DEL KIT

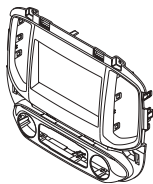
- Diseñado para los receptores DMH- W4600NEX/ W4660NEX o DMH WC5700NEX Pioneer
 - Permite la conservación y el ajuste del menú de personalización de fábrica desde el radio Pioneer
 - Presenta una perspectiva visual de la climatización (HVAC) y se ajusta a la pantalla Pioneer (no puede ajustarse mediante la pantalla)
- (continúa en la página 2)

COMPONENTES DEL KIT

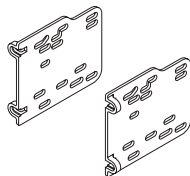
- A) Panel de la moldura del radio • B) Soportes • C) Tornillos Phillips #8 x 3/8" de cabeza troncocónica (4)

No se muestra: Interfaz de radio, LD-LAN09-PIO, LD-LAN10-PIO, LD-GMSWC, LD-BACKCAM-MOST, AD-EU5, 40-GPS-PIO, PR04AVIC-PIO / PR04-PIORCA, LD-AX-SPK

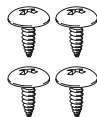
A



B



C



ÍNDICE

Instalación de Altavoces	2
Desmontaje del Tablero	3
Conexiones	4-5
Preparación del Equipo	6
Montaje del kit	7
Operaciones de radio	8-9

CONEXIONES DE CABLEADO Y ANTENA

- Cable de extensión RGB: # de pieza Pioneer CD-RGB150A (no lo vende Metra)

HERRAMIENTAS NECESARIAS

- Herramienta para retiro de paneles
- Destornillador Phillips • Llave de tubo de 9/32"

ATENCIÓN: Sin tener la llave puesta en la marcha, desconecte la terminal negativa de la batería antes de instalar este producto. Asegúrese de que todas las conexiones de la instalación, en especial las luces indicadoras de las bolsas de aire, estén conectadas antes de volver a conectar la batería o dar vuelta a la marcha para probar este producto.

NOTA: También consulte las instrucciones incluidas con el radio genérico.

CARACTERÍSTICAS DEL KIT (CONT.)

CARACTERÍSTICAS DEL KIT (continuación de la portada)

- Instalación completa lista para usarse
- Incluye el kit del tablero con la interfaz Axxess y el arnés T específico del vehículo
- Incluye el adaptador de antena de radio para GPS
- Genera corriente de accesorios (12 voltios 10 amperes)
- Ofrece salidas de NAV (freno de mano, reversa, sensor de velocidad)
- Conserva los controles de audio en el volante
- Funciona tanto en los vehículos de zona única como en los vehículos de doble zona
- Conserva los tonos de seguridad por medio de una bocina externa incluida
- Actualizable por micro USB "B"
- El kit del tablero cuenta con pintura negro mate resistente a los rayones que combina con el acabado de fábrica
- Únicamente para vehículos no amplificados

INSTALACIÓN DE ALTAVOCES

INSTALACIÓN DE ALTAVOCES

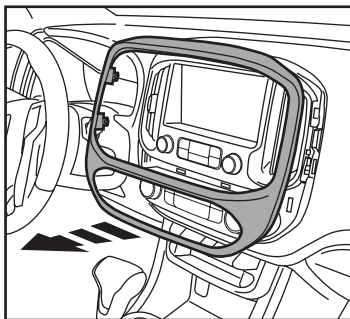
Instale el altavoz provisto en el tablero antes de ensamblar los componentes de la radio.

Nota: Asegúrese de que esté montado en un lugar adecuado para que el conductor lo escuche. (El nivel de audio del altavoz se puede cambiar a través de la radio, una vez instalado).

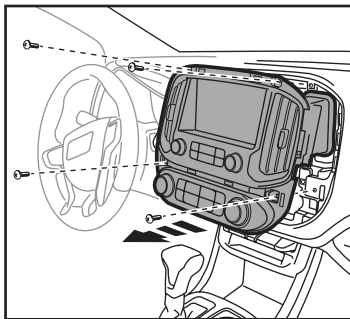
DESMONTAJE DEL TABLERO

1. Desenganche y quite el panel de moldura que rodea el panel del radio/control del clima. (Figura A)
2. Quite (4) tornillos de 9/32" que sujetan el panel de control de clima/radio. (Figura B)
3. Quite (2) tornillos de 9/32" que sujetan el reproductor de CD. Después, desconecte el reproductor y quitelo.
4. Desenganche el módulo sintonizador de fábrica y deslícelo hacia afuera. Después, desconéctelo y quitelo.
5. Desenganche los controles de clima del panel de moldura de fábrica y quítelos.
6. Desenganche las rejillas de los controles de clima del panel de moldura de fábrica y quítelas.

Sigue en Conexiones



(Figura A)



(Figura B)

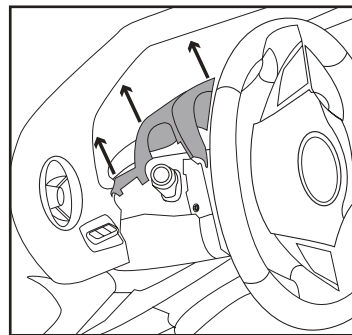
Si usa el LD-LAN09-PIO:

1. Utilice la herramienta de retiro de paneles para desenganchar la cubierta de plástico alrededor de la columna de dirección. (Figura A)
2. Conecte el **LD-GMSWC** al conector de línea recta de 10 pines que se encuentra en la columna de dirección.
3. Pase el cable **LD-GMSWC** a través de la columna de dirección dentro del tablero y hacia atrás, donde está el área del radio.
4. Quite (3) pernos de la cubierta de moldura inferior. Gire la columna de dirección para que pueda acceder a los pernos. Después, quite los pernos que dan hacia adelante. (Figura B)

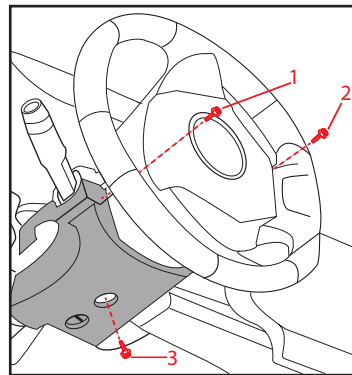
NOTA: Si el RPO es 105 o 106, utilice el LD-LAN09-PIO.

Si el RPO es 10B, utilice el LD-LAN10-PIO.

Sigue en Conexiones

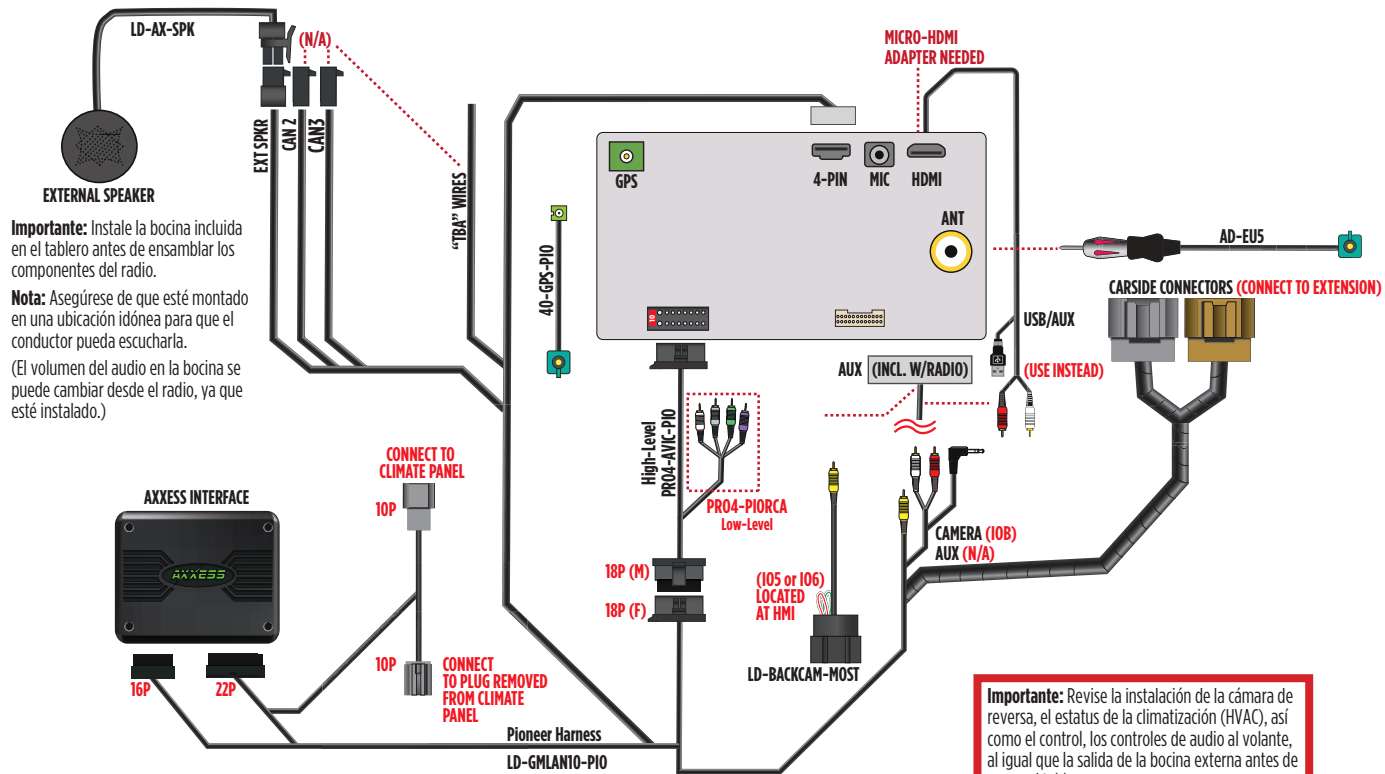


(Figura A)

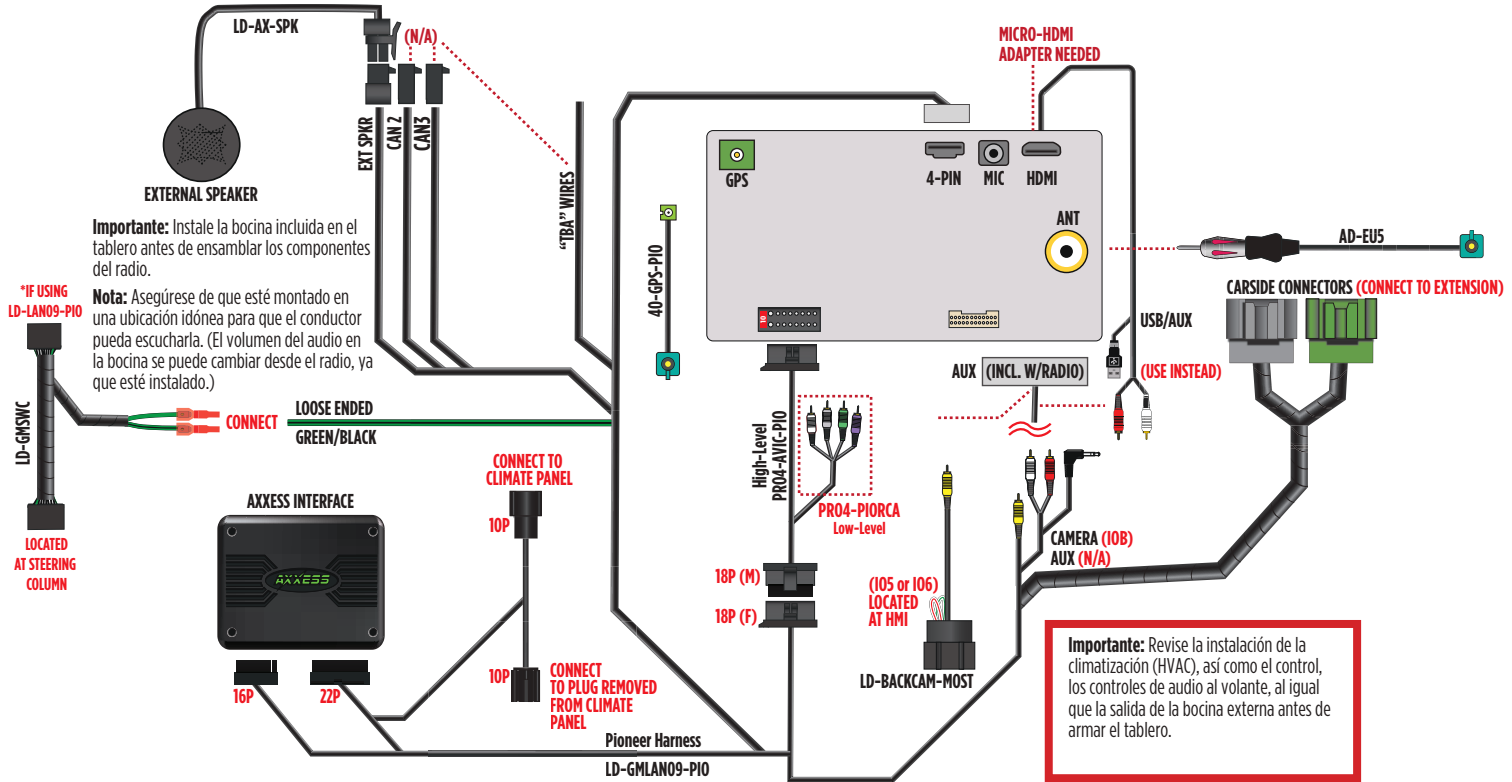


(Figura B)

CONEXIONES



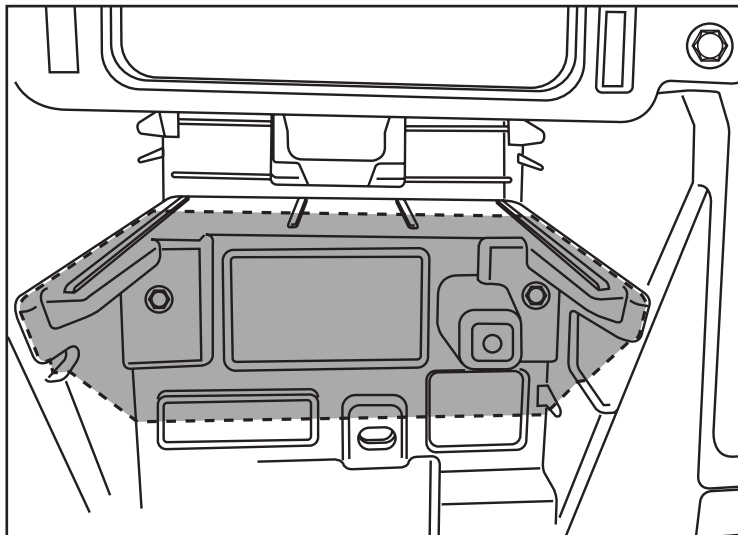
CONNECTIONS (CONT.)



PREPARACIÓN DEL KIT

1. Corte las áreas (sombreadas) especificadas en el subtablero y quítelas. (Figura A)

Continúe con el ensamble del kit

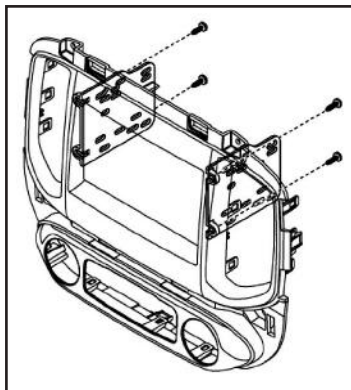


(Figura A)

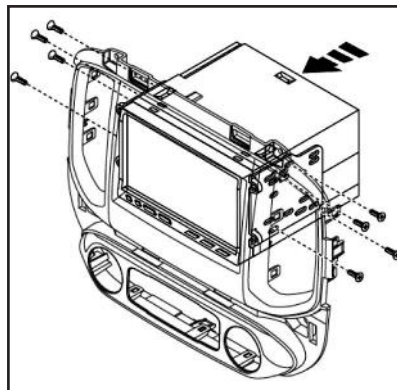
ENSAMBLE DEL KIT

Provisión de Radio Doble DIN

1. Una los soportes del radio al panel de moldura del radio con (4) tornillos Phillips #8 x 3/8" incluidos con este kit. (Figura A)
2. Deslice el radio en el ensamble del panel de moldura de soporte y fíjelo con los tornillos incluidos con el radio. (Figura B)
3. Enganche los controles de clima en el ensamble del panel de moldura del radio.
4. Enganche las rejillas del control de clima en el ensamble del panel de moldura del radio.
5. Localice el arnés de cableado de fábrica y el conector de la antena en el tablero. Metra recomienda que use adaptadores adecuados de acoplamiento de Metra y/o de AXCESS.
6. Termine todas las conexiones al radio y al vehículo, reconecte la terminal negativa de la batería y después, pruebe el radio genérico y el vehículo para confirmar que funciona correctamente.
7. Monte el ensamble del radio en el tablero con los tornillos de fábrica.
8. Vuelva a armar el tablero al revés de como lo desarmó para terminar la instalación.



(Figura A)

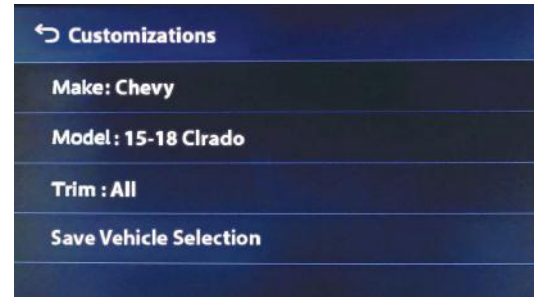
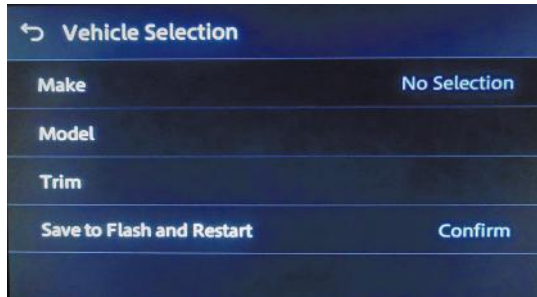


(Figura B)

OPERACIONES DEL RADIO

Selección de Vehículo

- Permite la selección del vehículo en el que se está instalando el radio Pioneer.
- Seleccione la marca, el modelo y la moldura para activar las funciones adicionales del radio.
- Oprima “Confirmar” para bloquear la selección.
- Debe seleccionar el tipo de vehículo para activar las funciones del iPod, Bluetooth, cámaras de reversa, así como las funciones de climatización (HVAC) al igual que los controles del volante.



Características del Automóvil

Es la fuente para acceder a todas las opciones y la información del vehículo.

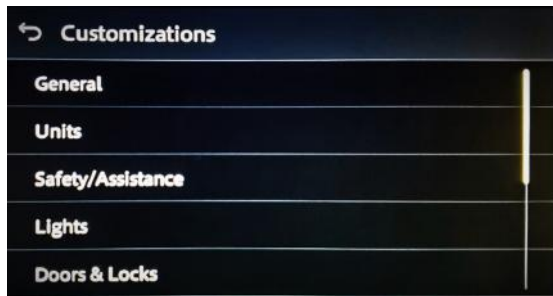


RADIO OPERATIONS (CONT.)

Menú de personalizaciones: Permite tener el control total de las opciones de personalización del vehículo.

Acceda este menú seleccionando el ícono del engrane en la pantalla anterior:

- Permite la configuración de controles en el volante (SWC).
- Asignación doble: Asigna (2) funciones a un único botón de SWC.
- Redistribución: Reasigna un botón al SWC.



Pantalla de Clima: Únicamente del estatus de climatización HVAC

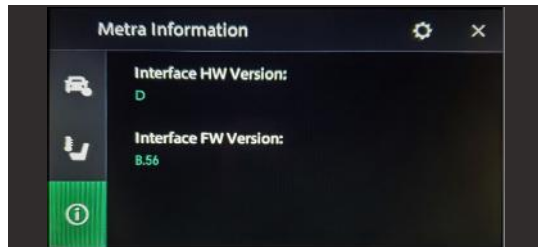


Pantalla de Información del Vehículo: Es la fuente para acceder a todas las opciones y la información del vehículo.



Pantalla de identificación del radio: Pantalla de retroalimentación acerca de la información del software de la interfaz.

- Información útil acerca de resolución de problemas.





AXPIO-COL1

INSTRUCCIONES DE INSTALACIÓN



¿Tienes dificultades? Estamos aquí para ayudar.



Póngase en contacto con nuestra
línea de soporte técnico en:
386-257-1187



O por correo electrónico a:
techsupport@metra-autosound.com

Horas de soporte técnico (hora estándar del este)

Lunes - Viernes: 9:00 AM - 7:00 PM

Sábado: 10:00 - 5:00

Domingo: 10:00 - 4:00



Metra recomienda técnicos con certificación del
Programa de Certificación en Electrónica Móvil