



### Chevrolet Colorado/GMC Canyon 2019-Up

Visit [AxxessInterfaces.com](http://AxxessInterfaces.com) for more detailed information about the product and up-to-date vehicle specific applications.

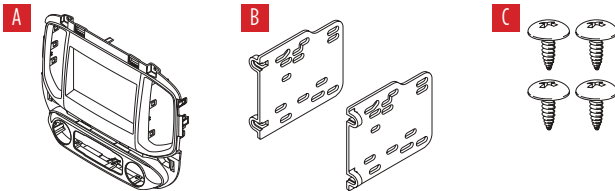
#### KIT FEATURES

- Designed for Pioneer DMH-W4600NEX/W4660NEX or DMH-WC5700NEX receivers
- Allows for the retention and adjustment of the factory personalization menu through the Pioneer radio
- Provides a visual view of HVAC and gauges on the Pioneer screen (cannot be adjusted via the screen)  
(cont. on page 2)

#### KIT COMPONENTS

- A) Radio Trim Panel • B) Brackets • C) #8 x 3/8" Phillips pan-head Screws (4)

**Not Shown:** Radio Interface, LD-GM30-PIO, LD-GM31-PIO, AD-EU5, 40-GPS-PIO, PR04AVIC-PIO/PRO4-PIORCA, LD-AX-SPK



#### TABLE OF CONTENTS

Speaker Installation.....	2
Dash Disassembly.....	2
Connections.....	3-4
Kit Preparation.....	5
Kit Assembly.....	5
Radio Operations.....	6-7

#### WIRING & ANTENNA CONNECTIONS

- RGB Extension Cable: Pioneer part # CD-RGB150A (not sold by Metra)

#### TOOLS REQUIRED

- Panel removal tool • Phillips screwdriver
- 9/32" socket wrench

**ATTENTION:** With the key out of the ignition, disconnect the negative battery terminal before installing this product. Ensure that all installation connections, especially the air bag indicator lights, are plugged in before reconnecting the battery or cycling the ignition to test this product.

**NOTE:** Refer also to the instructions included with the aftermarket radio.

## KIT FEATURES (CONT.)

### KIT FEATURES (cont. from cover)

- Complete Plug-n-Play installation
- Includes dash kit with Axxess interface and vehicle-specific T-harness
- Includes radio antenna adaptor for GPS
- Provides accessory power (12-volt 10-amp)
- Provides NAV outputs (parking brake, reverse, speed sense)
- Retains audio controls on the steering wheel
- Works in both single and dual-zone vehicles
- Retains safety chimes through an included off-board speaker
- USB Micro "B" USB updatable
- Dash kit is painted scratch-resistant matte black to match the factory finish
- For non-amplified vehicles only

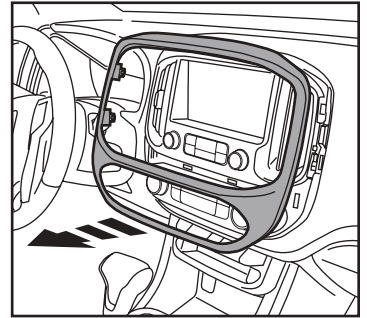
### SPEAKER INSTALLATION

Install the provided speaker in the dash prior to assembling the radio components.

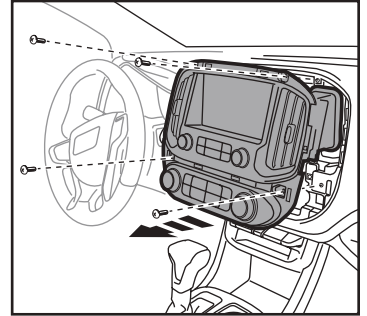
**Note:** Make sure this is mounted in a location suitable for the driver to hear. (Audio level for the speaker can be changed via the radio, once installed.)

## DASH DISASSEMBLY

1. Unclip and remove the trim panel surrounding the radio/climate control panel. (Figure A)
2. Remove (4) 9/32" screws securing the radio/climate control panel. (Figure B)
3. Remove (2) 9/32" screws securing the CD player then unplug and remove the player.
4. Unclip and slide out the factory tuner module then unplug and remove it.
5. Unclip and remove the climate controls from the factory trim panel.
6. Unclip and remove the climate control vents from the factory trim panel.



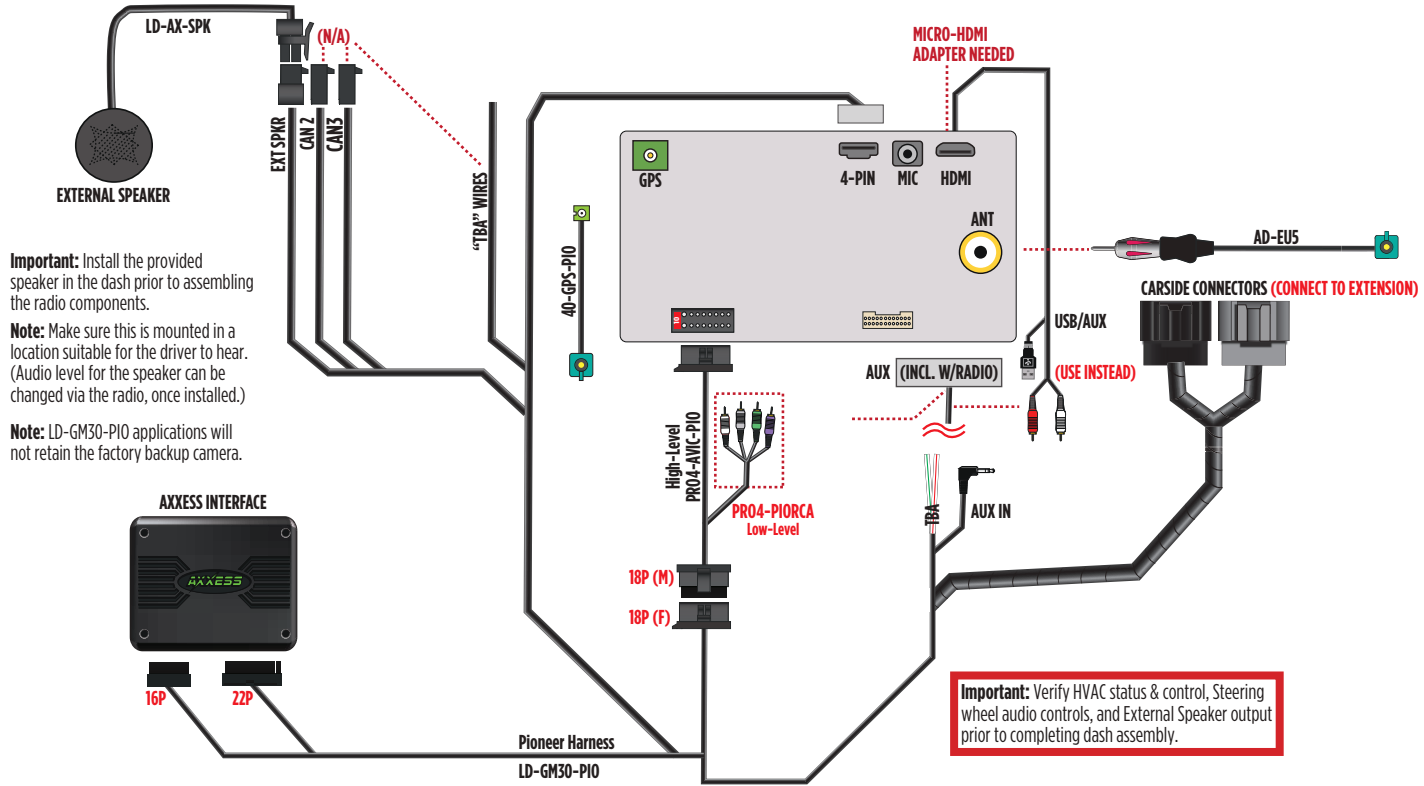
(Figure A)



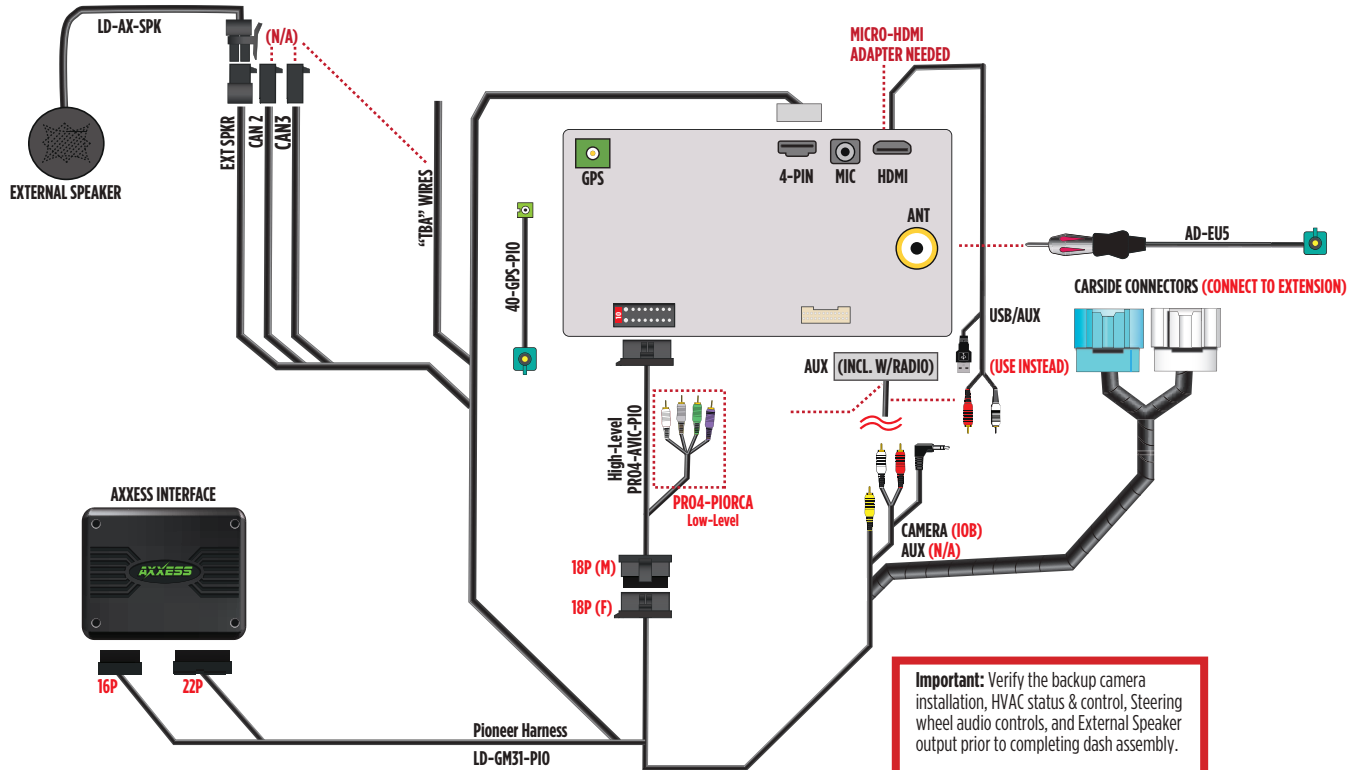
(Figure B)

*Continue to Connections*

# CONNECTIONS



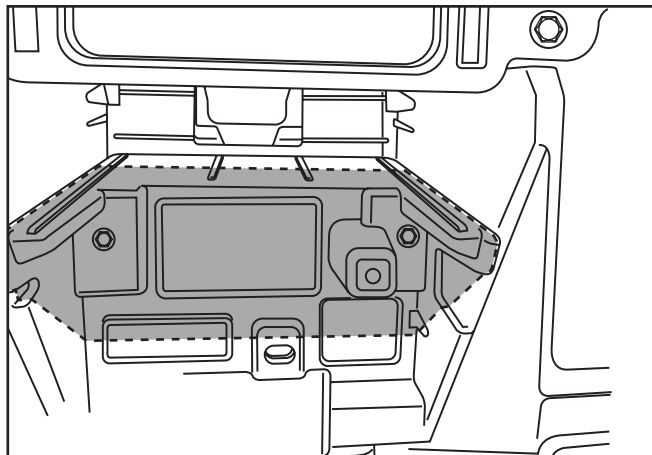
## CONNECTIONS (CONT.)



## KIT PREPARATION

1. Cut and remove the specified (shaded) areas in the sub dash. (Figure A)

Continue to Kit Assembly

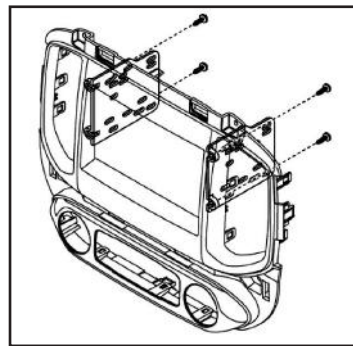


(Figure A)

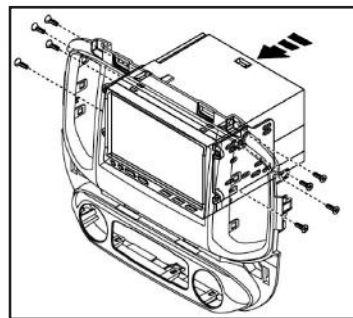
## KIT ASSEMBLY

### Double DIN radio provision

1. Attach the *radio brackets* to the *radio trim panel* with (4) #8 x 3/8" Phillips screws provided with this kit. (Figure A)
2. Slide the radio into the *bracket trim panel* assembly and secure with the screws supplied with the radio. (Figure B)
3. Clip the climate controls into the *radio trim panel* assembly.
4. Snap the climate control vents into the *radio trim panel* assembly.
5. Locate the factory wiring harness and antenna plug in the dash. Metra recommends using the proper mating adapters from Metra and/or AXXESS.
6. Complete all connections to the radio and vehicle, reconnect the negative battery terminal, and then test the aftermarket radio and vehicle for proper operation.
7. Mount the radio assembly into the dash using the factory screws.
8. Reassemble the dash in the reverse order of disassembly to complete the installation.



(Figure A)

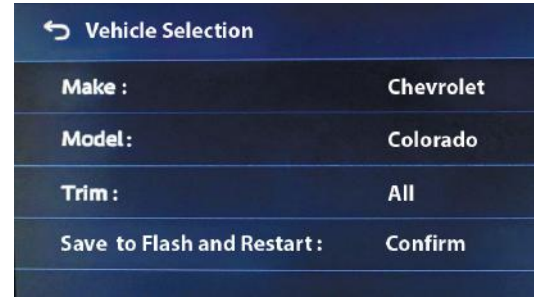
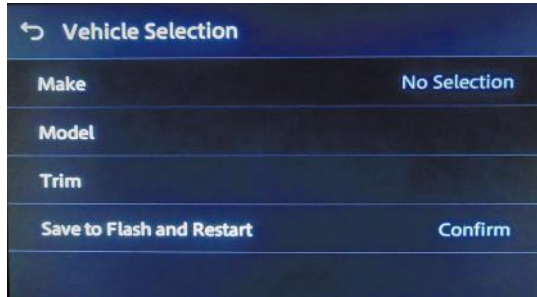


(Figure B)

# RADIO OPERATIONS

## Vehicle Selection

- Allows the selection of the vehicle the Pioneer radio is being installed in.
- Select Make, Model and Trim to activate the extended functions of the radio.
- The vehicle type must be selected to activate iPod, Bluetooth, backup cameras, as well as, HVAC functions and steering wheel controls.
- Press Confirm to lock in the selection.



## Car Features

The source for accessing all vehicle information and options.

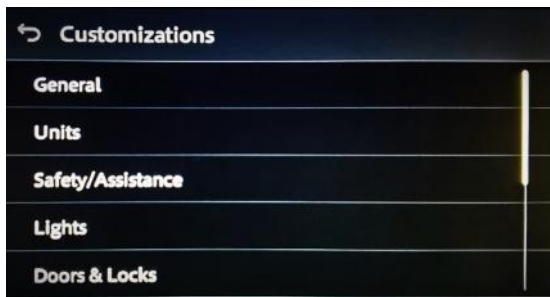


## RADIO OPERATIONS (CONT.)

**Customizations Menu :** Allows full control of vehicle personalization options.

Access this menu by selecting Settings (gear icon) on the previous screenshot:

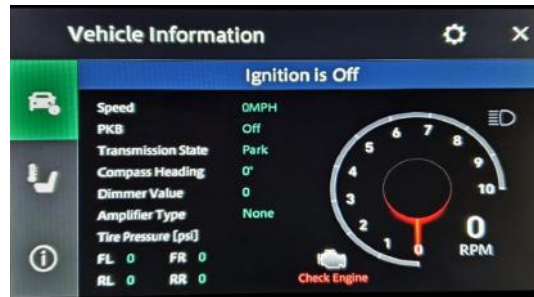
- Provides Steering Wheel Control (SWC) Configuration.
- Dual Assignment: Assign (2) functions to a single SWC button.
- Remap: Reassign a button on the SWC.



**Climate Screen:** HVAC Status only

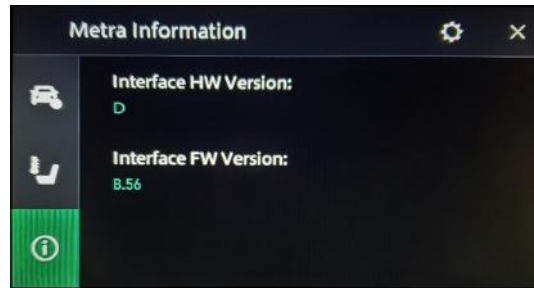


**Vehicle Information Screen :** The source for accessing all vehicle information and options.



**Radio ID Screen :** Feedback screen for interface software information.

- Helpful information for troubleshooting.





# AXPIO-COL2

INSTALLATION INSTRUCTIONS



Having difficulties? We're here to help.



Contact our Tech Support line at:  
**386-257-1187**



Or via email at:  
[techsupport@metra-autosound.com](mailto:techsupport@metra-autosound.com)

### Tech Support Hours (Eastern Standard Time)

Monday - Friday: 9:00 AM - 7:00 PM

Saturday: 10:00 AM - 5:00 PM

Sunday: 10:00 AM - 4:00 PM



**Metra recommends MECP  
certified technicians**



### Chevrolet Colorado/GMC Canyon 2019-Más

Visite [AxxessInterfaces.com](http://AxxessInterfaces.com) para obtener información más detallada sobre el producto y aplicaciones actualizadas específicas para vehículos.

#### CARACTERÍSTICAS DEL KIT

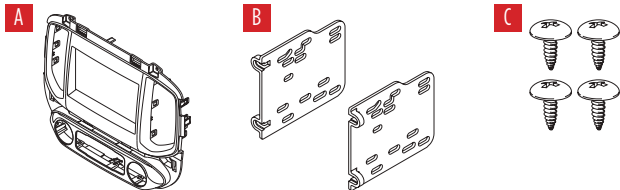
- Diseñado para los receptores DMH- W4600NEX/ W4660NEX o DMH WC5700NEX Pioneer
- Permite la conservación y el ajuste del menú de personalización de fábrica desde el radio Pioneer
- Presenta una perspectiva visual de la climatización (HVAC) y se ajusta a la pantalla Pioneer (no puede ajustarse mediante la pantalla)

(continúa en la página 2)

#### COMPONENTES DEL KIT

- A) Panel de la moldura del radio • B) Soportes • C) Tornillos Phillips #8 x 3/8" de cabeza troncocónica (4)

**No se muestra:** Interfaz del radio, LD-GM30-PIO, LD-GM31-PIO, AD-EUS, 40-GPS-PIO, PRO4AVIC-PIO/PRO4-PIORCA, LD-AX-SPK



#### ÍNDICE

Instalación de Altavoces .....	2
Desmontaje del Tablero .....	2
Conexiones .....	3-4
Preparación del Equipo .....	5
Montaje del Kit .....	5
Operaciones de Radio .....	6-7

#### CONEXIONES DE CABLEADO Y ANTENA

- Cable de extensión RGB: pieza Pioneer # CD-RGB150A (no vendido por Metra)

#### HERRAMIENTAS NECESARIAS

- Herramienta para retiro de paneles
- Destornillador Phillips • Llave de tubo de 9/32"

**ATENCIÓN:** Sin tener la llave puesta en la marcha, desconecte la terminal negativa de la batería antes de instalar este producto. Asegúrese de que todas las conexiones de la instalación, en especial las luces indicadoras de las bolsas de aire, estén conectadas antes de volver a conectar la batería o dar vuelta a la marcha para probar este producto.  
**NOTA:** También consulte las instrucciones incluidas con el radio genérico.

## CARACTERÍSTICAS DEL KIT (CONT.)

### CARACTERÍSTICAS DEL KIT (continuación de la portada)

- Instalación completa lista para usarse
- Incluye el kit del tablero con la interfaz Axxess y el arnés T específico del vehículo
- Incluye el adaptador de antena de radio para GPS
- Genera corriente de accesorios (12 voltios 10 amperes)
- Ofrece salidas de NAV (freno de mano, reversa, sensor de velocidad)
- Conserva los controles de audio en el volante
- Funciona tanto en los vehículos de zona única como en los vehículos de doble zona
- Conserva los tonos de seguridad por medio de una bocina externa incluida
- Actualizable por micro USB "B"
- El kit del tablero cuenta con pintura negro mate resistente a los rayones que combina con el acabado de fábrica
- Únicamente para vehículos no amplificados

## INSTALACIÓN DE ALTAVOCES

### INSTALACIÓN DE ALTAVOCES

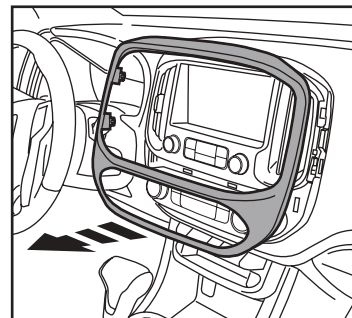
Instale el altavoz provisto en el tablero antes de ensamblar los componentes de la radio.

**Nota:** Asegúrese de que esté montado en un lugar adecuado para que el conductor lo escuche. (El nivel de audio del altavoz se puede cambiar a través de la radio, una vez instalado).

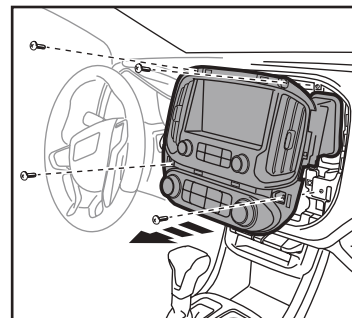
## DESMONTAJE DEL TABLERO

1. Desenganche el panel de moldura que rodea el panel del radio/control del clima y quítelo. (Figura A)
2. Quite (4) tornillos de 9/32" que fijan el panel de control de clima/radio. (Figura B)
3. Quite (2) tornillos de 9/32" que fijan el reproductor de CD. Después, desconecte el reproductor y quítelo.
4. Desenganche el módulo sintonizador de fábrica y deslícelo hacia afuera. Después, desconéctelo y quítelo.
5. Desenganche los controles de clima del panel de moldura de fábrica y quítelos.
6. Desenganche las rejillas de control de clima del panel de moldura de fábrica y quítelas.

*Sigue en Conexiones*

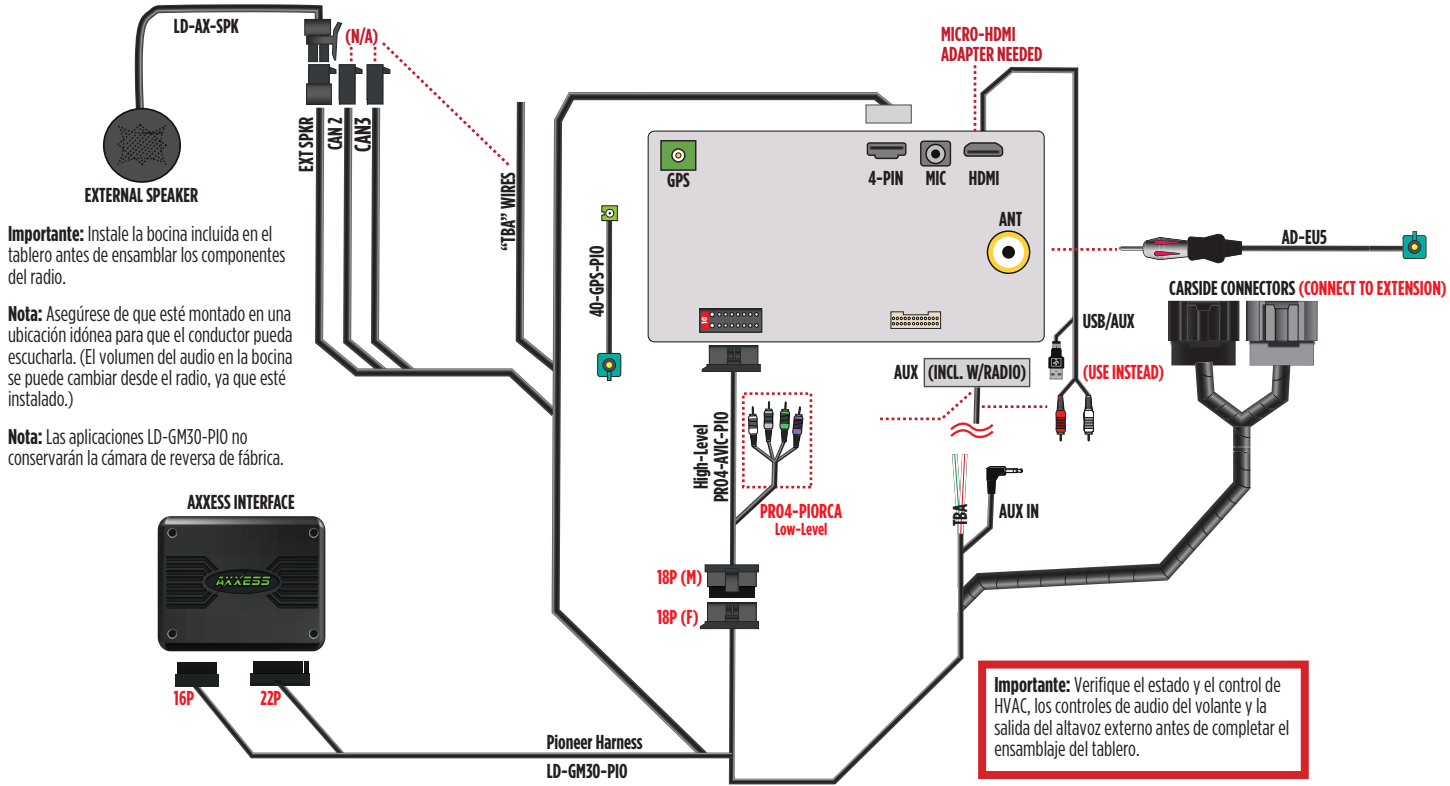


(Figura A)

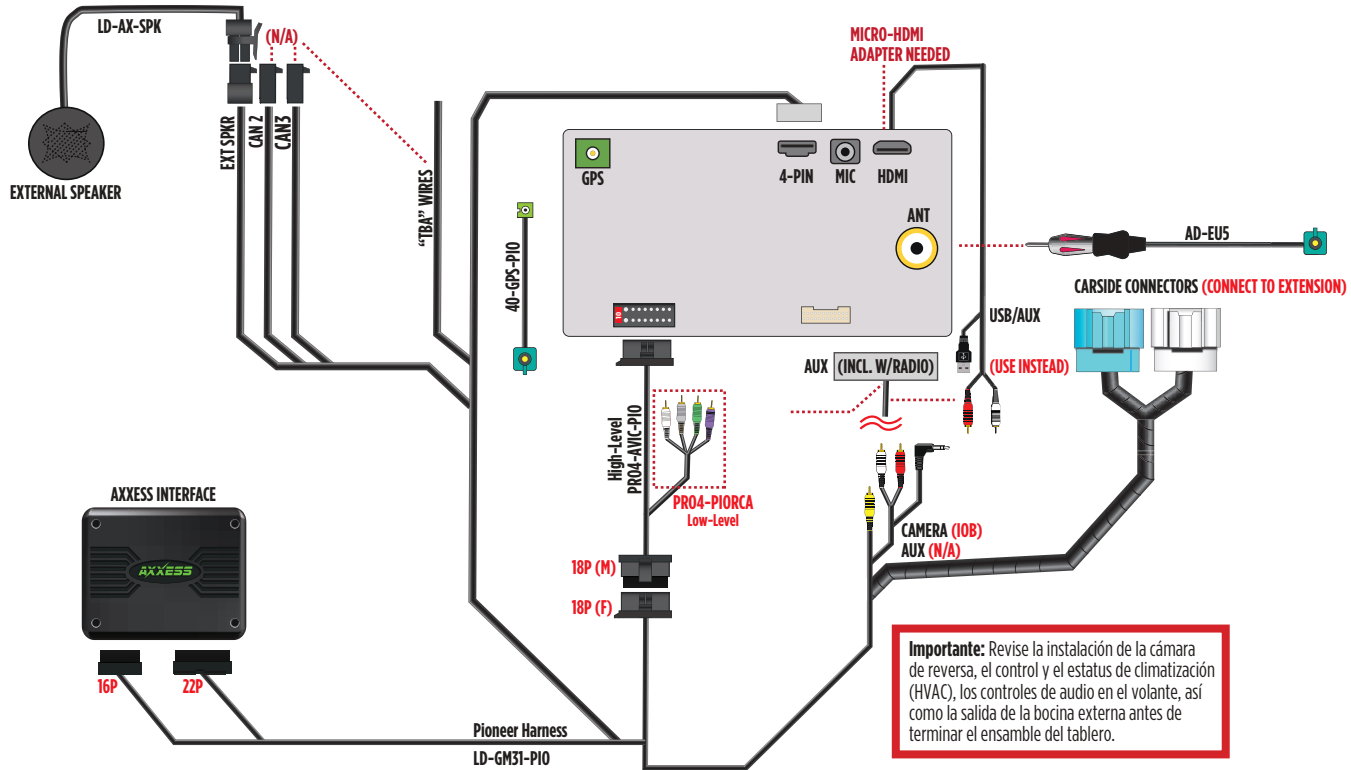


(Figura B)

# CONEXIONES



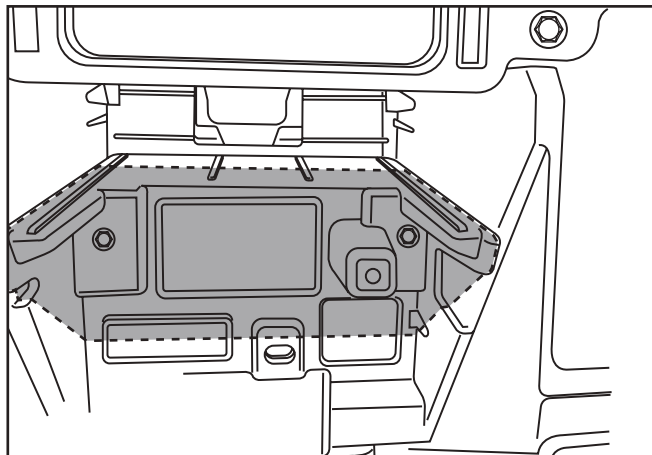
## CONEXIONES (CONT.)



## PREPARACIÓN DEL KIT

1. Corte las áreas (sombreadadas) especificadas en el subtablero y quítelas. (Figura A)

Continúe con el ensamble del kit

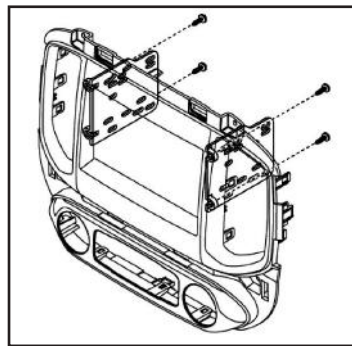


(Figura A)

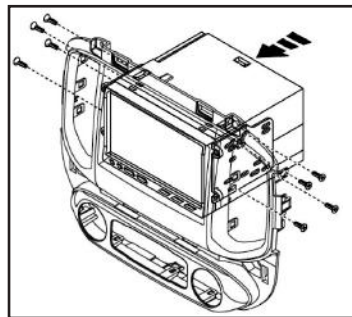
## ENSAMBLE DEL KIT

### Provisión de Radio Doble DIN

1. Una los soportes del radio al panel de moldura del radio con (4) tornillos Phillips #8 x 3/8" incluidos con este kit. (Figura A)
2. Deslice el radio en el ensamble del panel de moldura de soporte y fíjelo con los tornillos incluidos con el radio. (Figura B)
3. Enganche los controles de clima en el ensamble del panel de moldura del radio.
4. Enganche las rejillas del control de clima en el ensamble del panel de moldura del radio.
5. Localice el arnés de cableado de fábrica y el conector de la antena en el tablero. Metra recomienda que use adaptadores adecuados de acoplamiento de Metra y/o de AXXESS.
6. Termine todas las conexiones al radio y al vehículo, reconecte la terminal negativa de la batería y después, pruebe el radio genérico y el vehículo para confirmar que funciona correctamente.
7. Monte el ensamble del radio en el tablero con los tornillos de fábrica.
8. Vuelva a armar el tablero al revés de como lo desarmó para terminar la instalación.



(Figura A)



(Figura B)

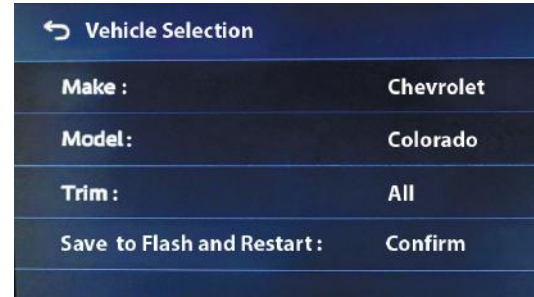
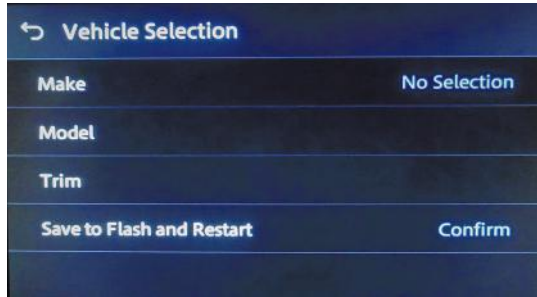
# OPERACIONES DEL RADIO

## Selección de Vehículo

- Allows the selection of the vehicle the Pioneer radio is being installed in.
- Permite la selección del vehículo en el que se está instalando el radio Pioneer.
- Seleccione la marca, el modelo y la moldura para activar las funciones adicionales del radio.
- Debe seleccionar el tipo de vehículo para activar las funciones del iPod, Bluetooth, cámaras de reversa, así como las funciones de climatización (HVAC) al igual que los controles del volante.
- Oprima “Confirmar” para bloquear la selección.

## Características del Automóvil

Es la fuente para acceder a todas las opciones y la información del vehículo.

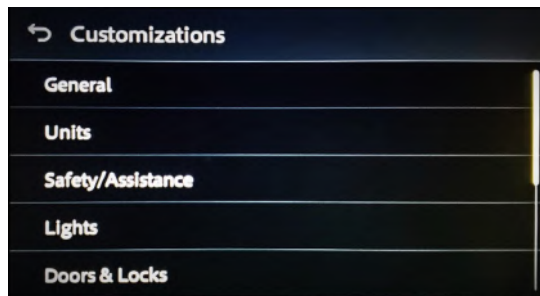


## OPERACIONES DEL RADIO (CONT.)

**Menú de personalizaciones:** Permite tener el control total de las opciones de personalización del vehículo.

Acceda a este menú seleccionando el ícono del engrane en la pantalla anterior:

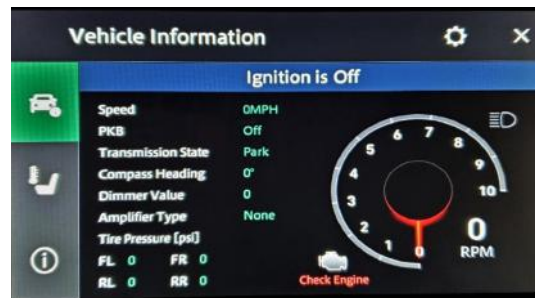
- Permite la configuración de controles en el volante (SWC).
- Asignación doble: Asigna (2) funciones a un único botón de SWC.
- Redistribución: Reasigna un botón al SWC.



**Pantalla de Clima:** Únicamente del estatus de climatización HVAC

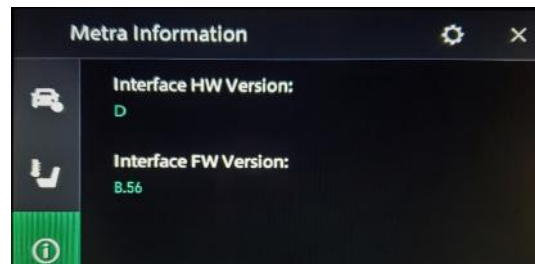


**Pantalla de información del vehículo:** Es la fuente para acceder a todas las opciones y la información del vehículo



**Pantalla de identificación del radio:** Pantalla de retroalimentación acerca de la información del software de la interfaz.

- Información útil acerca de resolución de problemas





# AXPIO-COL2

INSTRUCCIONES DE INSTALACIÓN



¿Tienes dificultades? Estamos aquí para ayudar.



Póngase en contacto con nuestra  
línea de soporte técnico en:  
**386-257-1187**



O por correo electrónico a:  
[techsupport@metra-autosound.com](mailto:techsupport@metra-autosound.com)

### Horas de soporte técnico (hora estándar del este)

Lunes - Viernes: 9:00 AM - 7:00 PM

Sábado: 10:00 - 5:00

Domingo: 10:00 - 4:00



Metra recomienda técnicos con certificación del  
Programa de Certificación en Electrónica Móvil