



Harley-Davidson Street Glide, Electra Glide, Ultra, and Limited Models 2014-Up* Road Glide 2015-Up*

* Non-amplified models only

Visit AxxessInterfaces.com for more detailed information about the product and up-to-date vehicle specific applications.

KIT FEATURES

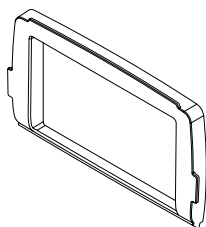
- Designed for Pioneer DMH-WCS700NEX receivers
- Complete plug-n-play installation
- Includes dash kit with Axxess interface and vehicle-specific T-harness
(cont. on page 2)

KIT COMPONENTS

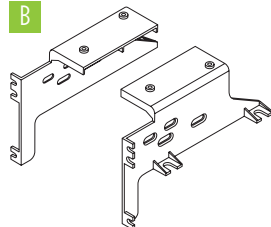
- A) Radio housing • B) Radio brackets • C) #8 x 3/8" Phillips screws (4) • D) #10-32 x 1/2" Phillips steel machine screws (4)

Not Shown: Radio Interface, LD-HD-PIO, AD-EU1, 40-GPS-PIO, PR04AVIC-PIO / PR04-PIORCA

A



B



C



D

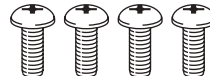


TABLE OF CONTENTS

Fairing Disassembly	2-3
Connections.....	4-6
Kit Assembly	7
Radio Operations.....	8-9

WIRING & ANTENNA CONNECTIONS (sold separately)

- RGB Extension Cable: Pioneer part # CD-RGB150A (not sold by Metra)

Visit AxxessInterfaces.com for up-to-date vehicle specific applications.

TOOLS REQUIRED

- Panel removal tool • Phillips screwdriver
- Torx screwdrivers • Allen wrenches

ATTENTION: With the key out of the ignition, disconnect the negative battery terminal before installing this product. Ensure that all installation connections, especially the air bag indicator lights, are plugged in before reconnecting the battery or cycling the ignition to test this product.
NOTE: Refer also to the instructions included with the aftermarket accessory before installing this device.

KIT FEATURES *(CONT.)*

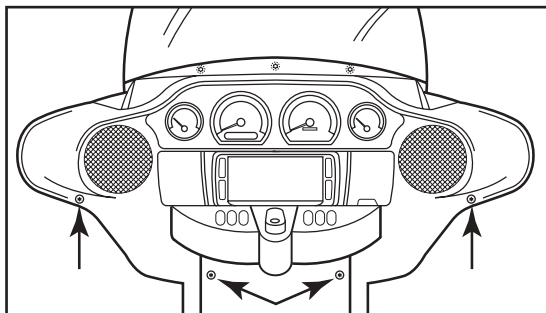
KIT FEATURES (cont. from cover)

- Designed for non-amplified motorcycles
- Allows for the adjustment of ETMIS through the Pioneer radio
- Includes radio antenna adaptor for GPS
- Provides accessory power (12-volt 10-amp)
- Retains audio controls on the handlebars
- Micro “B” USB updatable
- Polished gloss surface to match the factory finish

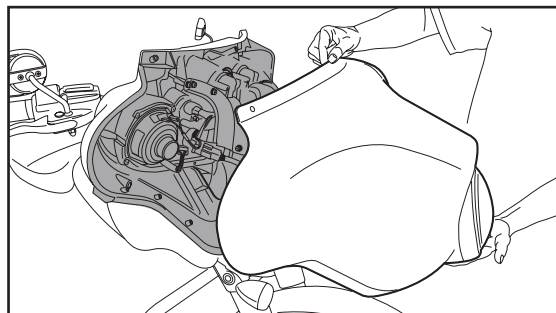
FAIRING DISASSEMBLY

Harley Davidson Street Glide, Electra Glide, Ultra, and Limited models 2014-up

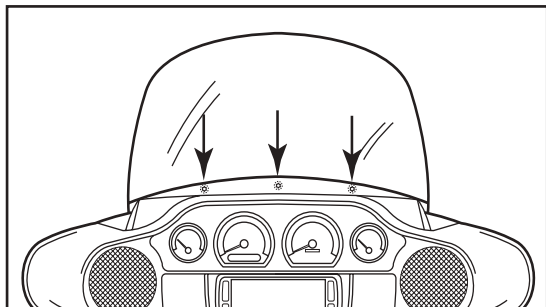
1. Remove (4) T-27 Torx screws from the inner fairing. (Figure A)
2. With a firm grip on the windshield, remove (3) T-27 Torx screws. remove the windshield, the outer fairing will also be loosened. (Figure B)
3. Remove the outer fairing, unplugging the headlight. (Figure C)
4. Remove (2) T-27 Torx screws to remove the fairing vent, and then remove the vent. (Figure D)



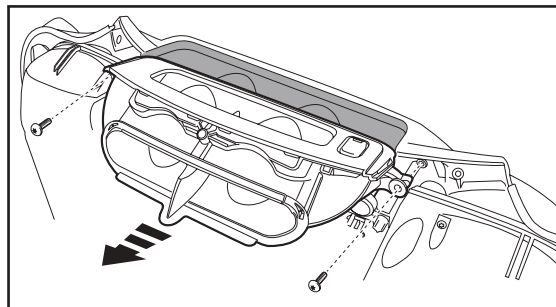
(Figure A)



(Figure C)



(Figure B)

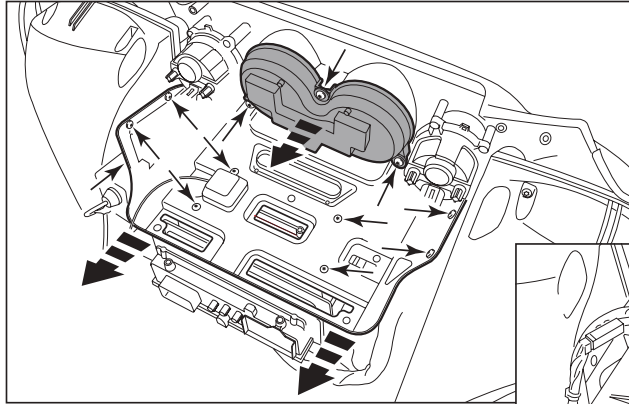


(Figure D)

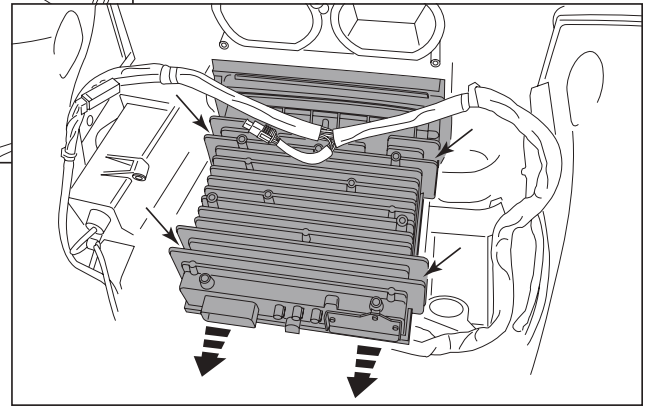
Continued on next page

FAIRING DISASSEMBLY (CONT)

5. Remove (11) screws securing the radio “dummy” bracket: (Figure E)
 - a. Two (2) T-27 Torx screws shared with the gauge cluster and a third (1) T-27 Torx screw to remove the gauge cluster in step 7.
 - b. (4) 5/32" Allen screws facing outward.
 - c. (4) T-25 Torx screws secured to the radio “dummy”.
 - d. One (1) T-25 Torx screw shared with the storage pocket.
6. Remove the radio bracket. (Figure E)
Note: This bracket will be reused with the kit assembly.
7. Remove the gauge cluster. (Figure E)
8. Remove (4) 3/16" Allen screws from the sides of the radio. (Figure F)
Note: These screws will be reused with the kit assembly.
9. Slide the radio out toward the rear of the bike, disconnect the wiring, and then remove the radio. (Figure F)



(Figure E)

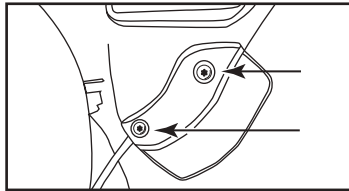


(Figure F)

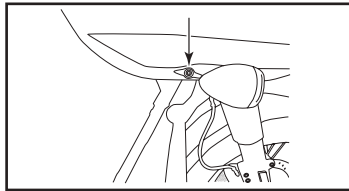
FAIRING DISASSEMBLY (CONT)

Harley Davidson Road Glide 2015-up

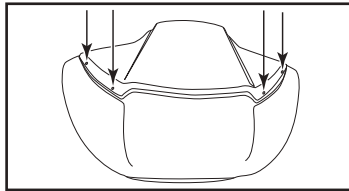
1. Remove the lower Torx screws on either side holding the wind deflector wings
Note: Only the lower two (2) need to be removed. (Figure A)
2. Remove (1) 3/16" Allen screw from each of the turn signals. (Figure B)
3. Remove (4) Phillips screws from the windshield and set the windshield aside. (Figure C)
4. Remove the top fairing trim clipped to the top of the radio. (Figure D)
5. Unplug the turn signals.



(Figure A)

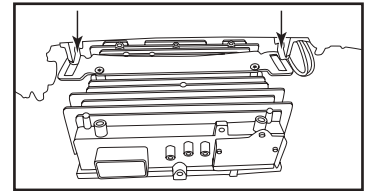


(Figure B)

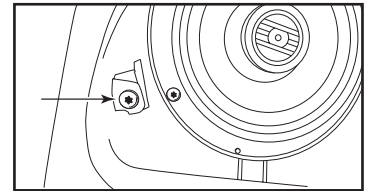


(Figure C)

6. Remove the speaker grills with a panel removal tool and remove (1) Torx screw from each side. (Figure E)
CAUTION: The fairing will be loose at this point. Have a helper hold it to keep from damaging it when removing the screws.
7. Remove the fairing and set aside.
8. Remove (4) 3/16" Allen screws from the sides of the factory radio.
CAUTION: Be sure to hold the radio when removing the last screw so it does not drop.
9. Unplug and remove the radio.
10. Remove (2) Torx screws securing the fairing bracket attached to the radio.
Note: This bracket will be reused in the BC-HDR-K1 kit assembly. Please note the orientation of the bracket. The curved portion faces the rear of the bike.



(Figure D)



(Figure E)

KIT ASSEMBLY

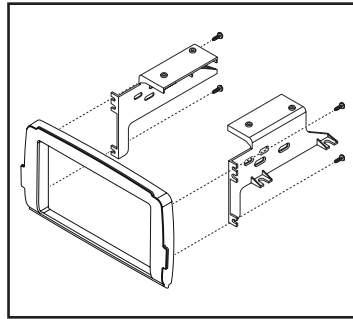
1. Secure the **radio brackets** to the **radio housing** with (4) #8 x 3/8" Phillips screws provided in this kit. (Figure A)
2. Slide the aftermarket radio into the radio housing assembly and secure with screws supplied with the radio. (Figure B)
3. Secure the radio housing assembly to the bike using (4) 3/16" Allen screws previously removed in step 8 of disassembly. (Figure C)
4. **a. For the Street Glide, Electra Glide, Ultra, and Limited models 2014-up:**

Attach the radio bracket removed in step 6 of disassembly to the top of the radio housing assembly, and secure with (4) #10-32 x 1/2" Phillips steel machine screws provided in this kit.

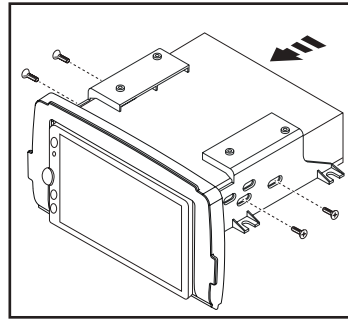
b. For the Road Glide 2015-up:

Attach the fairing bracket removed in step 10 of disassembly to the top of the radio housing assembly, and secure with (4) #10-32 x 1/2" Phillips steel machine screws provided in this kit.

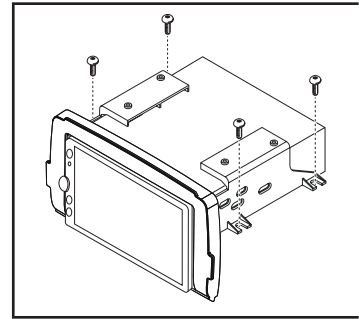
Note: Ensure the bracket is far forward, and the curved portion is facing the rear of the bike.



(Figure A)



(Figure B)

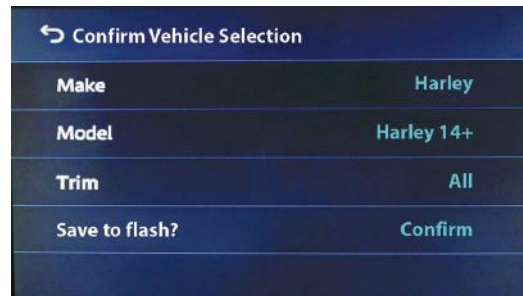


(Figure C)

RADIO OPERATIONS

Vehicle Selection

- Allows the selection of the vehicle the Pioneer radio is being installed in.
- Select Make, Model and Trim to activate the extended functions of the radio.
- Press Confirm to lock in the selection.



Bike Features

The source for accessing all vehicle information and options.



RADIO OPERATIONS (CONT.)

Customizations Menu : Allows full control of vehicle personalization options.

Access this menu by selecting the gear icon on the previous screenshot:

- Provides SWC Configuration.
- Dual Assignment: Assign (2) functions to a single SWC button.
- Remap: Reassign a button on the steering wheel controls.



HVAC Operation: HVAC Screen is not applicable in this application.

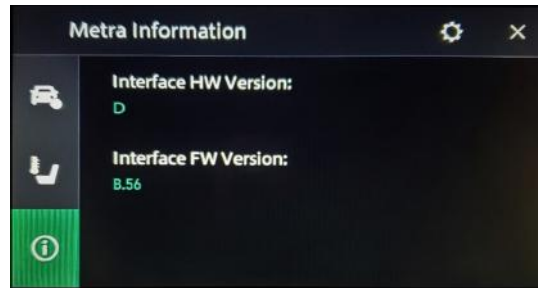


Vehicle Information Screen : The source for accessing all vehicle information and options.



About Screen : Feedback screen for interface software information.

- Helpful information for troubleshooting.





AXPIO-HD2

INSTALLATION INSTRUCTIONS



Having difficulties? We're here to help.



Contact our Tech Support line at:
386-257-1187



Or via email at:
techsupport@metra-autosound.com

Tech Support Hours (Eastern Standard Time)

Monday - Friday: 9:00 AM - 7:00 PM

Saturday: 10:00 AM - 5:00 PM

Sunday: 10:00 AM - 4:00 PM



**Metra recommends MECP
certified technicians**



Harley-Davidson Street Glide, Electra Glide, Ultra y Limited Modelos 2014-Más* Road Glide 2015-Más*

* Únicamente en modelos no amplificadas

Visite AxxessInterfaces.com para más información acerca del producto y las aplicaciones específicas actualizadas de vehículos.

CARACTERÍSTICAS DEL KIT

- Diseñado para los receptores DMH-WC5700NEX de Pioneer
- Instalación total lista para usarse
- Conserva los controles de audio en el manillar

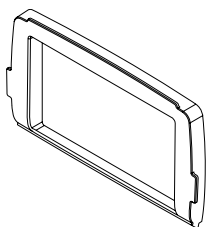
(continúan en la siguiente página)

COMPONENTES DEL KIT

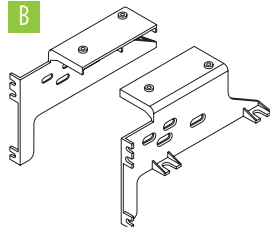
- A) Carcasa del radio • B) Soportes del radio • C) Tornillos Phillips de #8 x 3/8" (4) • D) Tornillos Phillips maquinados de acero de #10-32 x 1/2" (4)

No se muestra: Interfaz del radio, LD-HD-PIO, AD-EUI, 40-GPS-PIO, PR04AVIC-PIO / PR04-PIORCA

A



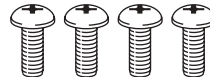
B



C



D



ÍNDICE

Desmontaje de la Carenado	2-3
Conexiones	4-6
Ensamble del Kit	7
Operaciones del Radio	8-9

CONEXIONES DE CABLEADO Y ANTENA (se vende por separado)

- Cable de extensión RGB: # de pieza Pioneer CD-RGB150A (no lo vende Metra)

Visite el sitio AxxessInterfaces.com para más información acerca de las aplicaciones actualizadas específicas por vehículo.

HERRAMIENTAS NECESARIAS

- Herramienta para retiro de paneles
- Destornillador Phillips
- Destornilladores Torx • Llaves Allen

ATENCIÓN: Sin tener la llave puesta en la marcha, desconecte la terminal negativa de la batería antes de instalar este producto. Asegúrese de que todas las conexiones de la instalación, en especial las luces indicadoras de las bolsas de aire, estén conectadas antes de volver a conectar la batería o dar vuelta a la marcha para probar este producto.
NOTA: También consulte las instrucciones incluidas con el radio genérico.

CARACTERÍSTICAS DEL KIT (CONT.)

Características del Kit (cont.)

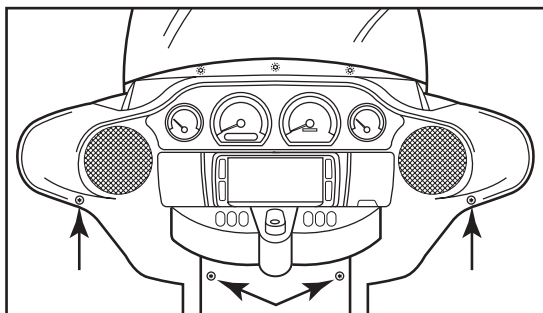
- Diseñada para motocicletas no amplificadas
- Incluye el kit del tablero con la interfaz Axxess y el arnés T específico del vehículo
- Permite realizar ajustes de ETMIS desde el radio Pioneer
- Incluye el adaptador de antena de radio para GPS
- Genera corriente de accesorios (12 voltios 10 amperes)
- Actualizable con micro USB "B"
- Superficie pulida y brillante para igualar el acabado de fábrica

DESMONTAJE DE LA CARENADO

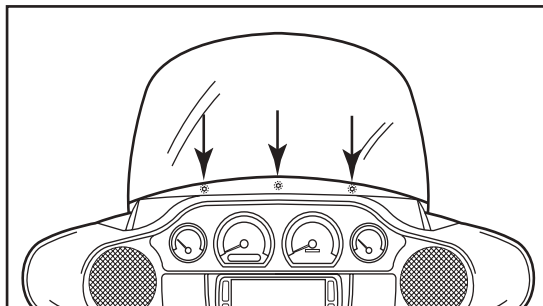
Modelos Harley Davidson Street Glide, Electra Glide, Ultra y Limited 2014-Más

1. Quite (4) tornillos Torx T-27 de la carenado interior. (Figura A)
2. Sosteniendo firmemente el parabrisas, quite (3) tornillos Torx T-27. Quite el parabrisas y la carenado exterior también quedará floja. (Figura B)
3. Quite la carenado externa y desconecte el faro. (Figura C)
4. Quite (2) tornillos Torx T-27 para quitar la rejilla de la carenado. Después, quite la rejilla. (Figura D)

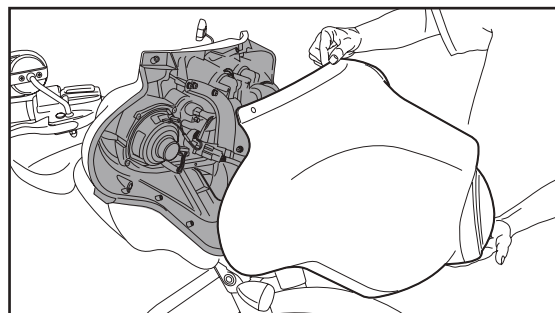
Continúa en la siguiente página.



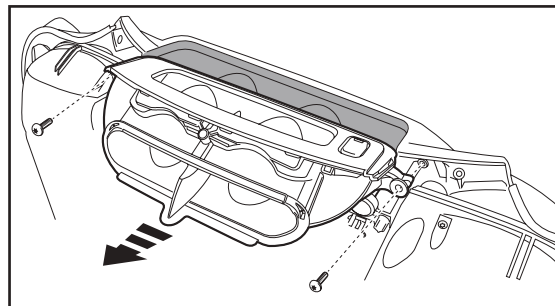
(Figura A)



(Figura B)



(000 C)



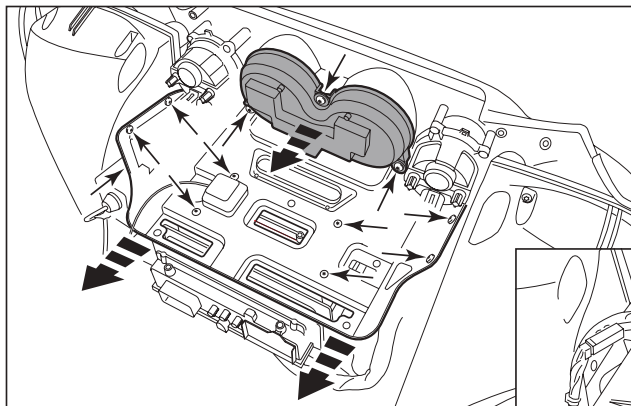
(Figura D)

DESMONTAJE DE LA CARENADO (CONT)

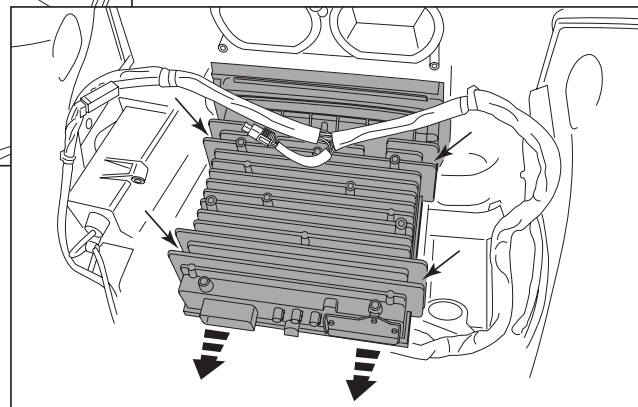
5. Quite (11) tornillos que fijan el soporte "falso" del radio: (Figura E)
 - a. Dos (2) tornillos Torx T-27 que comparte con el panel de instrumentos y un tercer (1) tornillos Torx T-27 para quitar el panel de instrumentos en el paso n.º 7.
 - b. (4) tornillos Allen de 5/32" hacia afuera.
 - c. (4) tornillos Torx T-25 que fijan el soporte "falso" del radio.
 - d. Un (1) tornillo Torx T-25 que comparte con la cavidad de almacenamiento.
6. Quite el soporte del radio. (Figura E)

Nota: Se volverá a usar este soporte en el ensamble del kit.
7. Quite el conjunto de indicadores. (Figura E)
8. Quite (4) tornillos Allen de 3/16" de los costados del radio. (Figura F)

Nota: Estos tornillos se volverán a utilizar con el ensamble del kit
9. Saque el radio deslizando hacia la parte trasera de la motocicleta, desconecte el cableado y proceda a quitar el radio. (Figura F)



(Figura E)

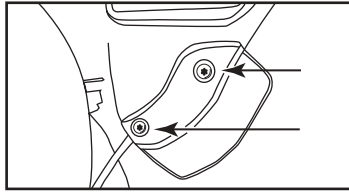


(Figura F)

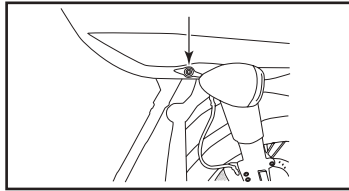
DESMONTAJE DE LA CARENADO (CONT)

Harley Davidson Road Glide 2015-Más

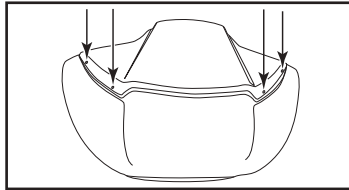
1. Quite los tornillos Torx inferiores en ambos lados que sostienen los deflectores de viento. Nota: (Sólo se tendrán que quitar los dos (2) tornillos inferiores). (Figura A)
2. Quite (1) tornillo Allen de 3/16" de cada una de las direccionales. (Figura B)
3. Quite (4) tornillos Phillips del parabrisas y déjelo a un lado. (Figura C)
4. Quite la moldura superior de la máscara que está enganchada a la parte superior del radio. (Figura D)
5. Desconecte las direccionales.



(Figura A)



(Figura B)



(Figura C)

6. Quite las rejillas de las bocinas con una herramienta de retiro de paneles y quite (1) tornillo Torx de cada lado. (Figura E)

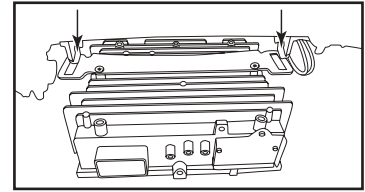
PRECAUCIÓN: En este momento, quedará floja la máscara. Pida a otra persona que la sostenga, esto con el fin de que no se dañe cuando esté quitando los tornillos.

7. Quite la máscara y déjela a un lado.
8. Quite (4) tornillos Allen de 3/16" de los costados del radio de fábrica.

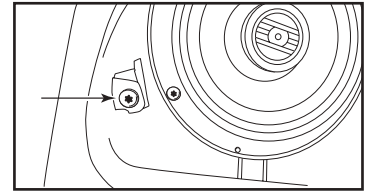
PRECAUCIÓN: Asegúrese de sostener el radio al momento de quitar el último tornillo, esto para que no se caiga.

9. Desconecte el radio y quítelo.
10. Quite (2) tornillos Torx que fijan el soporte de la máscara que está fijo al radio.

Nota: Se volverá a usar este soporte en el ensamble del kit BC-HDR-K1. Preste atención a la dirección del soporte. La parte curvada debe orientarse hacia la parte trasera de la motocicleta.

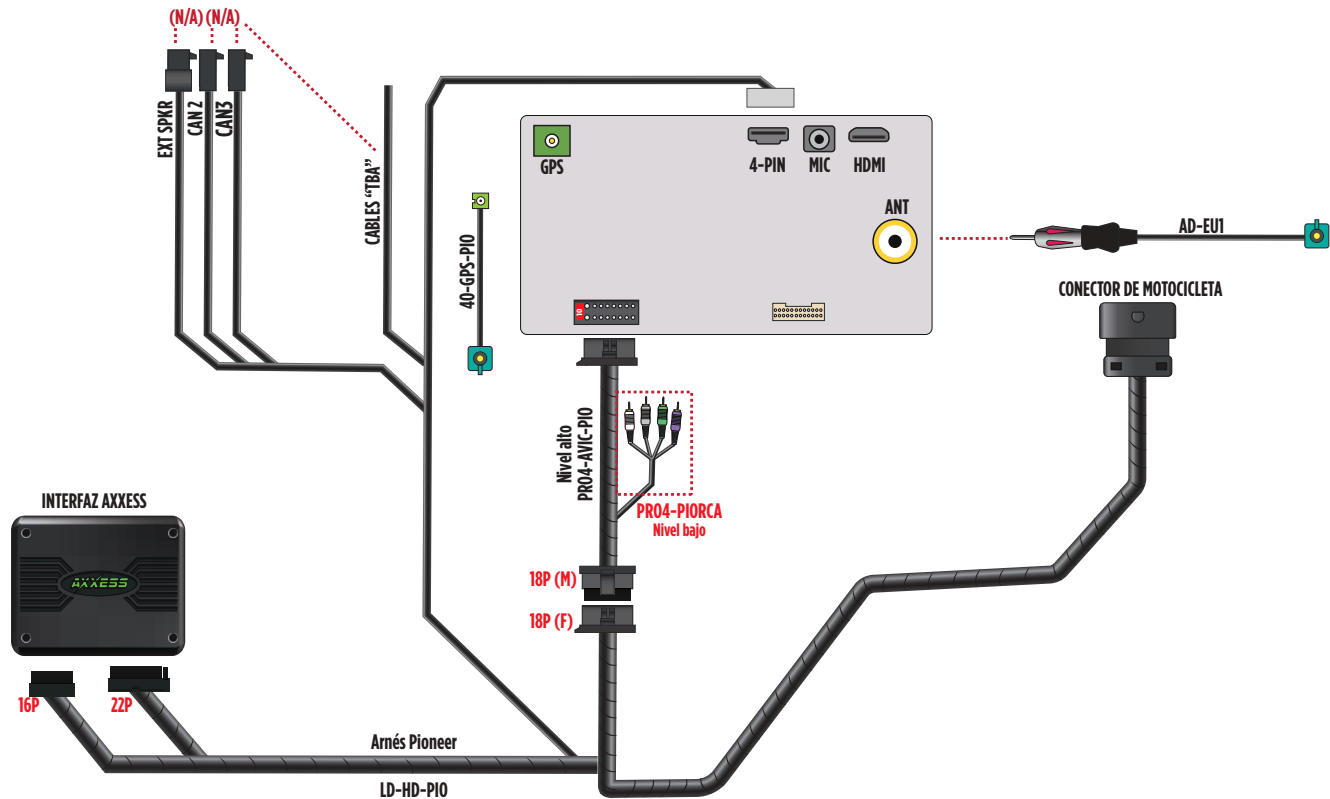


(Figura D)



(Figura E)

CONEXIONES



ENSAMBLE DEL KIT

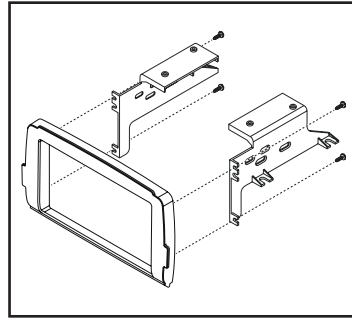
1. Sujete los soportes de radio a la carcasa de radio con (4) tornillos Phillips de #8 x 3/8" incluidos en este kit. (Figura A)
2. Deslice el radio genérico dentro del ensamble de carcasa del radio y fíjelo con los tornillos incluidos con el radio. (Figura B)
3. Sujete el ensamble de la carcasa del radio a la motocicleta con (4) tornillos Allen de 3/16" que quitó antes, en el paso n.º 8 del proceso de desmontaje. (Figura C)
4. **a.** En los modelos Street Glide, Electra Glide, Ultra y Limited 2014 en adelante:

Fije el soporte del radio que quitó en el paso n.º 6 de desmontaje a la parte superior del ensamble de la carcasa del radio y fíjelo con (4) tornillos Phillips maquinados de acero de #10-32 x 1/2" incluidos con este kit.

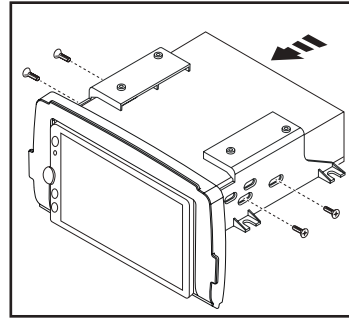
- b.** En los modelos Road Glide 2015 en adelante:

Fije el soporte de la máscara que quitó en el paso n.º 10 de desmontaje a la parte superior del ensamble de la carcasa del radio y fíjelo con (4) tornillos Phillips maquinados de acero de #10-32 x 1/2" incluidos con este kit.

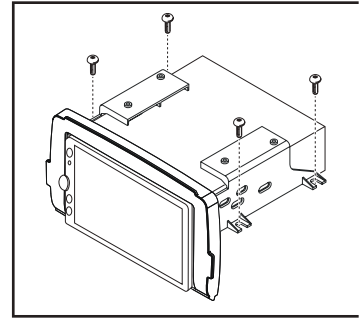
Nota: Asegúrese de que el soporte esté muy adelantado y la parte curvada se oriente hacia la parte trasera de la motocicleta.



(Figura A)



(Figura B)

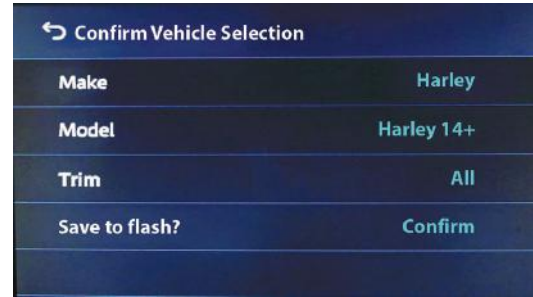
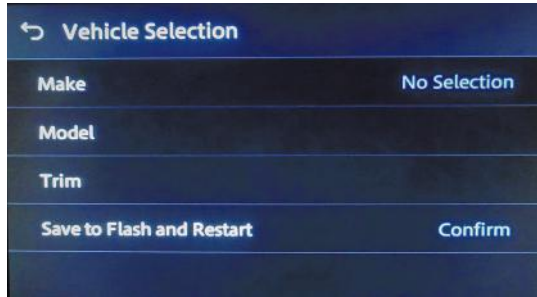


(Figura C)

OPERACIONES DEL RADIO

Selección de Vehículos

- Permite la selección del vehículo en el que se está instalando el radio Pioneer.
- Seleccione la marca, el modelo y la moldura para activar las funciones adicionales del radio.
- Oprima "Confirmar" para bloquear la selección.



Características de la Motocicleta

Es la fuente para acceder a todas las opciones y la información del vehículo.

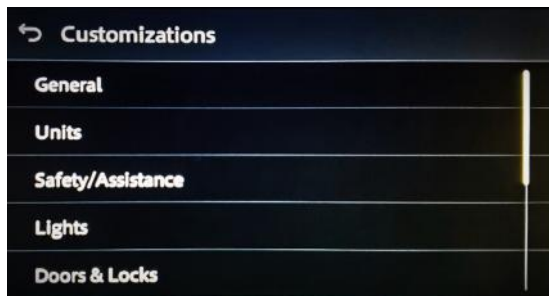


OPERACIONES DEL RADIO (CONT.)

Menú de personalizaciones: Permite tener el control total de las opciones de personalización del vehículo.

Acceda a este menú seleccionando el ícono del engrane en la pantalla anterior:

- Permite realizar la configuración SWC.
- Asignación doble: Asigna (2) funciones a un único botón de SWC.
- Redistribución: Vuelve a asignar un botón a los controles en el volante.



Operación de la climatización (HVAC): La pantalla de climatización (HVAC) no está disponible en esta aplicación.

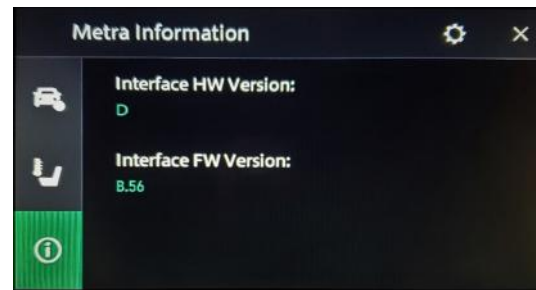


Pantalla de Información del Vehículo: Es la fuente para acceder a todas las opciones y la información del vehículo.



Pantalla “Información del sistema”: Pantalla de retroalimentación acerca de la información del software de la interfaz.

- Información útil de resolución de problemas.





AXPIO-HD2

INSTRUCCIONES DE INSTALACIÓN



¿Tienes dificultades? Estamos aquí para ayudar.



Póngase en contacto con nuestra
línea de soporte técnico en:

386-257-1187



O por correo electrónico a:
techsupport@metra-autosound.com

Horario de Soporte Técnico (hora estándar del este)

Lunes - Viernes: 9:00 AM - 7:00 PM

Sábado: 10:00 AM - 5:00 PM

Domingo: 10:00 AM - 4:00 PM



Metra recomienda técnicos con certificación del
Programa de Certificación en Electrónica Móvil