

# ➤ **Adapters to fit your Thule Child Carrier to your Bicycle**

**12mm Thru-Axles**

**Internal Gear Hub Adapters**

**Adapters for different shape frames  
or bikes with integrated kickstands**

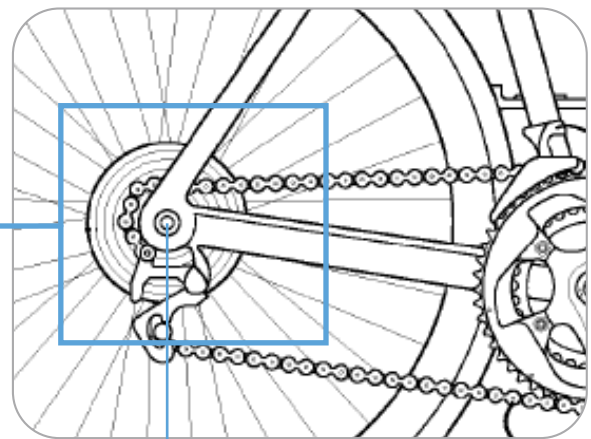


## › Adapters to fit your Thule Child Carrier to your Bicycle

Your Thule Bicycle Trailer Kit attaches to your bicycle at the rear axle.

### The method of attachment will depend on your bike:

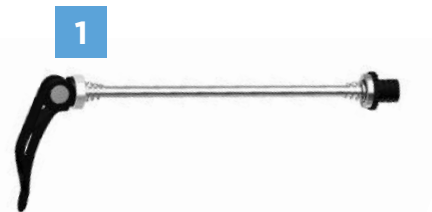
1. 9mm Quick Release Skewers
2. Bikes with 12mm Thru-Axles
3. Bikes with internal gear hubs
4. Bike where the geometry of the bike frame makes it difficult to fit the Thule ezHitch cup



rear axle

### 1. 5mm Quick Release Skewers

Most bicycles have a 5mm quick release (QR) through the rear axle. If your bike has either a QR like the one to the right or has no gears please follow the instructions that came with your bicycle trailer kit on how to attach the carrier to your bike.



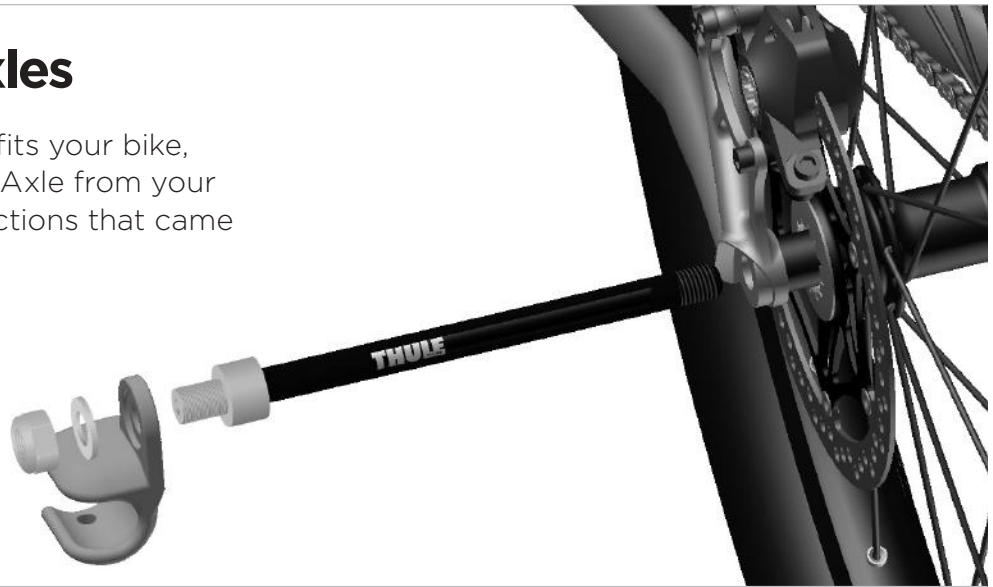
### The following bicycles will require additional adapters:

2. Bikes with 12mm Thru-Axles
3. Bikes with internal gear hubs
4. Bikes where the geometry of the bike frame makes it difficult to fit our hitch cup.



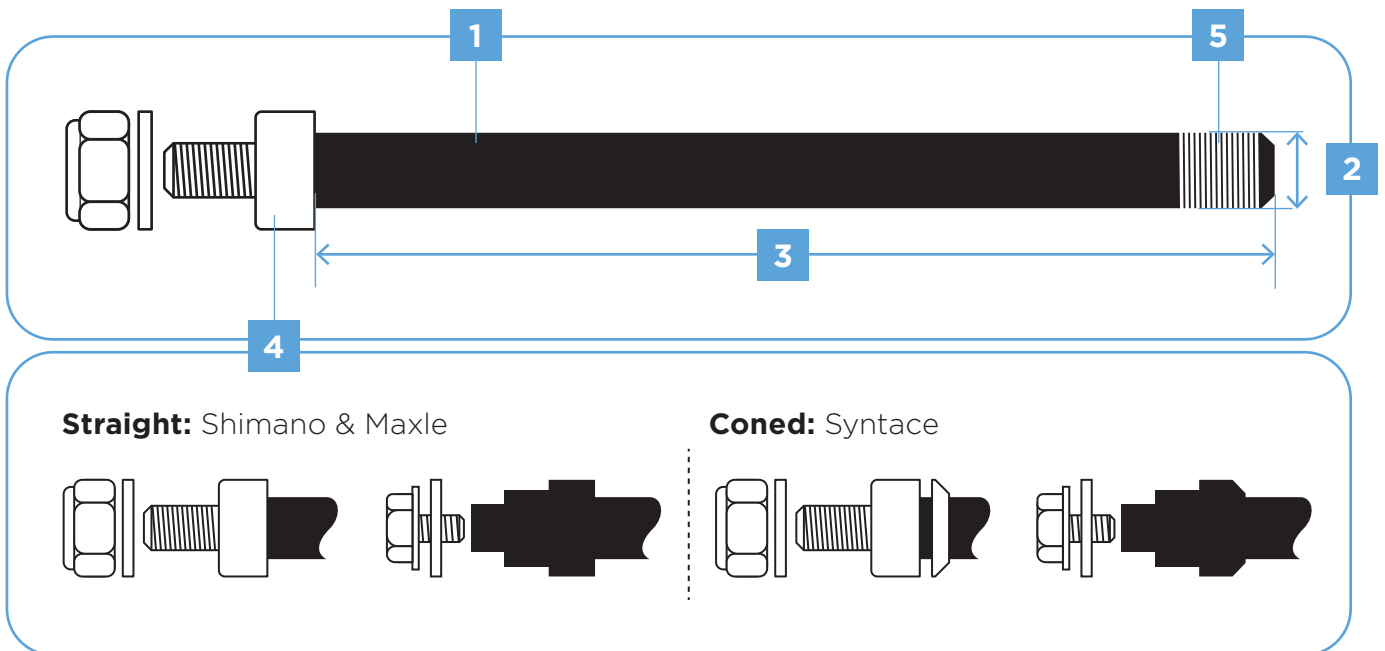
## > 12mm Thru-Axles

To see which Thru-Axle fits your bike, please remove the Thru-Axle from your bike following the instructions that came with your bike.



### Note the following on your Thru-Axle:

1. Brand of the axle
2. Diameter of the axle
3. Length of the axle
4. Geometry of the axle (straight/coned)
5. Thread pitch of the axle\*

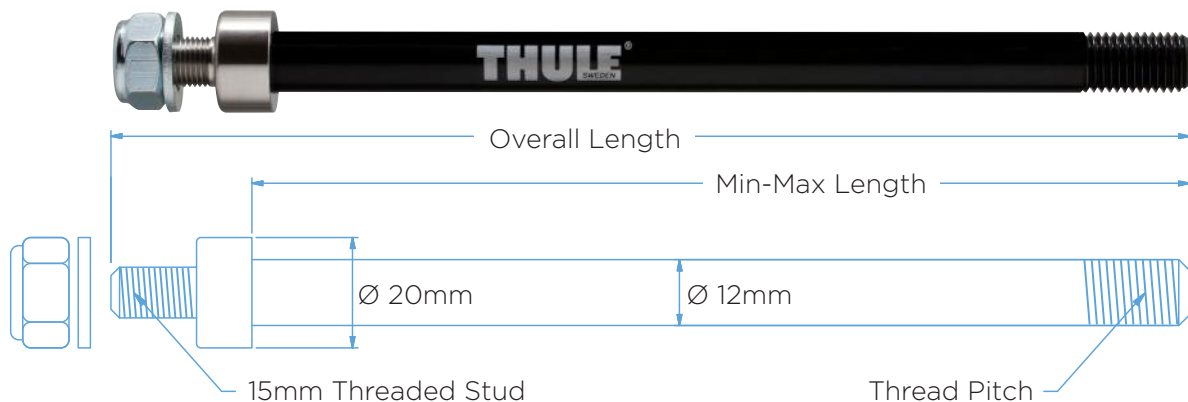


Once you have identified parts 1-5 above find the Thule adapter that matches your Thru-Axle on the next page.\*\*

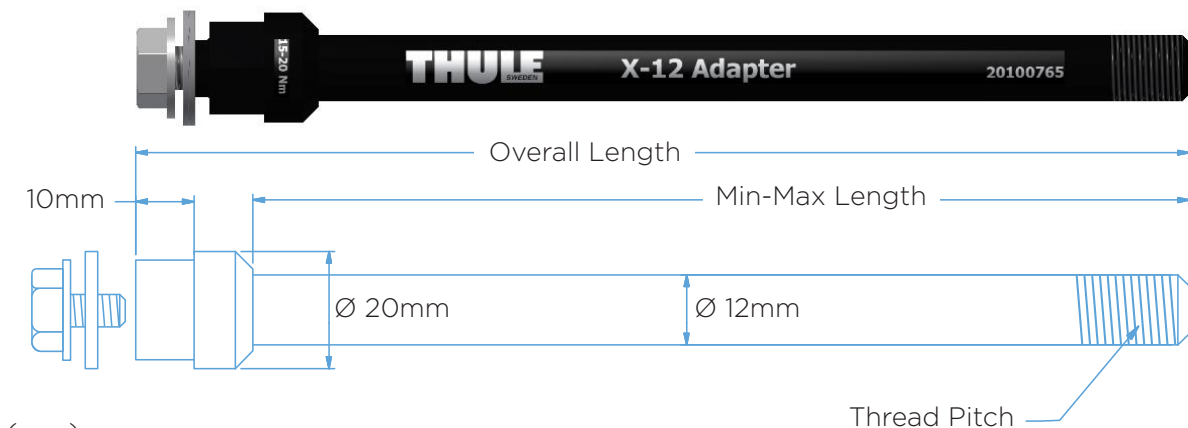
\***Note:** To identify the correct thread pitch please contact your bicycle dealer.

\*\***Note:** If you are not able to find an adapter that match your axles please contact Thule customer service.

### Nut installation:



### Bolt installation:



(mm)

Brand	Min-Max Length	Overall Length	Thread Pitch	Thule Part #	Install
Syntace	152 - 167	194	M12x1.0	20110729	Nut
Syntace	160	180	M12x1.0	20100765	Bolt
Syntace	160 - 172	199	M12x1.0	20110733	Nut
Syntace	169 - 184	213	M12x1.0	20110755	Nut
Syntace/Fatbike	217 or 229	256	M12x1.0	20110737	Nut
Shimano	159 or 165	192	M12x1.5	20110730	Nut
Shimano	170	190	M12x1.5	20100766	Bolt
Shimano	172 or 178	205	M12x1.5	20110734	Nut
Shimano	209	236	M12x1.5	20110735	Nut
Shimano/Fatbike	229	256	M12x1.5	20110738	Nut
Maxle	167 - 192	212	M12x1.75	20100799	Bolt
Maxle	174 or 180	207	M12x1.75	20110731	Nut
Maxle	192 or 198	225	M12x1.75	20110732	Nut
Maxle	209	236	M12x1.75	20110736	Nut
Maxle/Fatbike	217 or 229	256	M12x1.75	20110739	Nut

**Note:** Spacers are used for the smaller lengths. Follow the instructions with the adapter to select the right spacer.

## › Internal Gear Hub Adapters



### Internal Hub Hitch Adapter Shimano, 3/8" x 26 (part# 20100797)

Below are examples of 3/8 hubs that require the Internal Hub Hitch Adapter Shimano:



Brand	Model	Shimano Part #	Description
Shimano	Nexus	FH-IM37	Roller Brake Hub
		SG-3C41	3-Speed Internal Gear Hub w/ Coaster Brake
		SG-3D55	3-Speed Internal Gear Hub
		SG-3R40	3-Speed Internal Gear Hub w/ Roller Brake
		SG-7R46	7-Speed Internal Gear Hub w/ Roller Brake
		SG-8R56	8-Speed Internal Gear Hub
		SG-8C31	8-Speed Internal Gear Hub w/ Roller Brake
		SG-8R36	8-Speed Internal Gear Hub
	Alfine	SG-S500	8-Speed Internal Gear Hub
		SG-S501	8-Speed Internal Gear Hub
		SG-S505	8-Speed Internal Gear Hub / Disc Brake
		SG-S700	11-Speed Internal Gear Hub
		SG-S705	11-Speed Internal Gear Hub / Disc Brake
	Coasting	SG-3C01	Automatic Shifting Internal Hub Gear

## Internal Hub Hitch Adapter SRAM, M10x1.0

(part# 20100798)



Below are examples of 10 mm hub axles that require the Internal Hub Hitch Adapter SRAM:

Brand	Model	Description
SRAM	DD3-30/-27/-24	Internal Gear Hub w/ Cassette
	I-Motion 9	9-Speed Internal Gear Hub
	G8	8-Speed Internal Gear Hub
	I-Motion 3	3-Speed Internal Gear Hub
	Torpedo	Single Speed Fixed/Free
Shimano	Nexave IF-C530	Inter-3 Freehub (3x8)
	Nexave FH-C810	Freehub Dynamo w/ 8-Speed Internal
	Nexave FH-IM70	Freehub for 8/9 Speed Cassette
	Nexave FH-IM50	Freehub for 8-Speed Cassette
Surly	Track and Flip-flop Hubs	
Rohloff	Speedhub 500/14	14-Speed Internal Gear Hub
NuVinci	N360	Continuously Variable Transmission (CVT)
BionX	P500	Electric Hub Motor
	P250	Electric Hub Motor
	P200	Electric Hub Motor

## Internal Hub Hitch Adapter SRAM SPECTRO, FG 10.5x1.0

(part# 20110722)



Below are examples of 10,5 mm hub axles that require the Internal Hub Hitch Adapter SRAM SPECTRO:

Brand	Model	Description
SRAM	Spectro S7	7-Speed Internal Gear Hub
	Spectro P5	5-Speed Internal Gear Hub
	Spectro T3	3-Speed Internal Gear Hub
	Spectro 3x7	Internal Gear Hub w/ Cassette
	DualDrive	Internal Gear Hub w/ Cassette
	Sparc	Electric Hub Motor

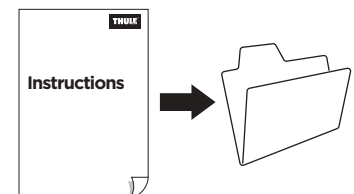
4

› **Adapters for different shape frames or bikes with integrated kickstands:**



**Drop Out spacer 10mm**  
(part# 20110723)

Intended for bicycles with hooded drop outs



 Thule Sweden AB, Borggatan 5  
335 73 Hillerstorp, SWEDEN

 [info@thule.com](mailto:info@thule.com)

 [www.thule.com](http://www.thule.com)

› PART OF THULE GROUP

© Thule Group 2021 All rights reserved.

# ➤ Adapter zur Montage Ihres Thule Kinder- transporters an Ihr Fahrrad

**12-mm-Steckachsen**

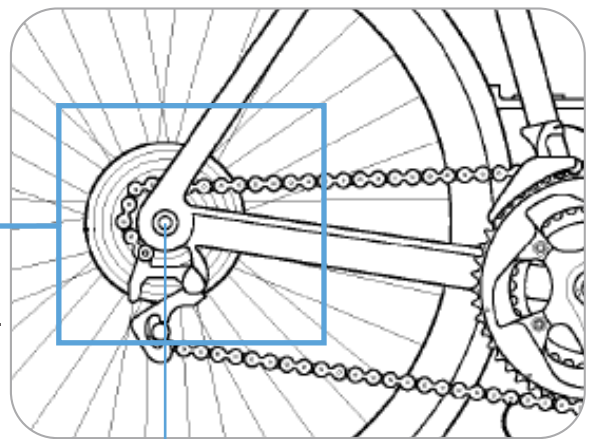
**Adapter für Nabenschaltungssystem**

**Adapter für verschiedene Rahmenformen  
oder Fahrräder mit integrierten Ständern**



## › Adapter zur Montage Ihres Thule Kindertransporters an Ihr Fahrrad

Die Kupplung Ihres Thule Fahrrad-Sets wird an der Hinterachse Ihres Fahrrads angebracht.



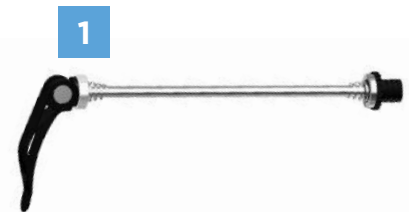
Hinterachse

### Die Befestigungsmethode hängt von Ihrem Fahrrad ab:

1. 9-mm-Schnellspanner
2. Fahrräder mit 12-mm-Steckachsen
3. Fahrräder mit Nabenschaltung
4. Fahrräder mit einer Rahmengeometrie, die ein Anbringen der Thule ezHitch Kupplung erschwert

#### 1. 5-mm-Schnellspanner

Die meisten Fahrräder verfügen über einen 5-mm-Schnellspanner an der Hinterachse. Wenn Ihr Fahrrad einen Schnellspanner wie den rechts abgebildeten oder keine Gangschaltung hat, befolgen Sie die mit Ihrem Fahrrad-Set gelieferten Anweisungen zur Montage der Kupplung an Ihrem Fahrrad.



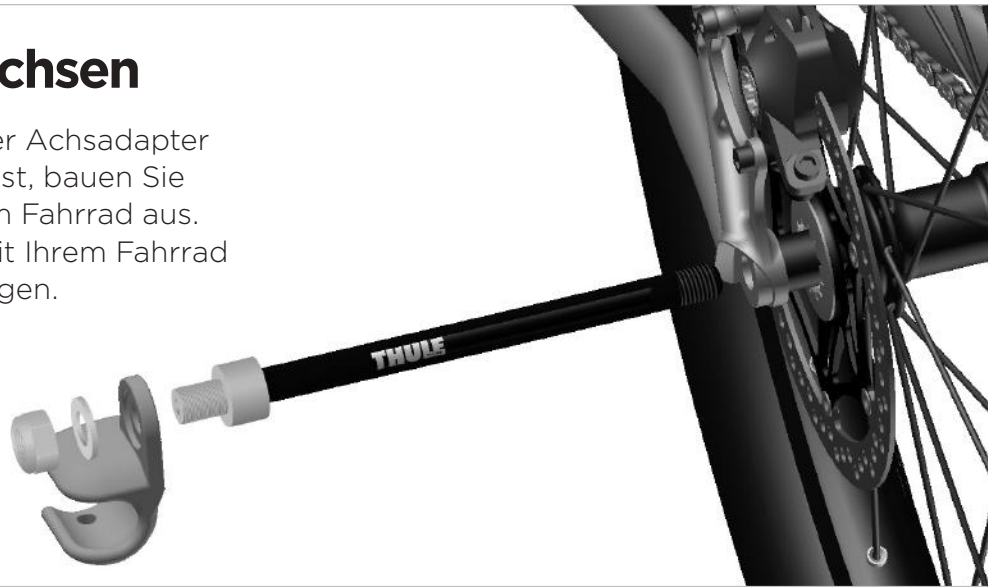
### Für folgende Fahrräder sind zusätzliche Adapter erforderlich:

2. Fahrräder mit 12-mm-Steckachsen
3. Fahrräder mit Nabenschaltung
4. Fahrräder mit einer Rahmengeometrie, die ein Anbringen unserer Achskupplung erschwert.



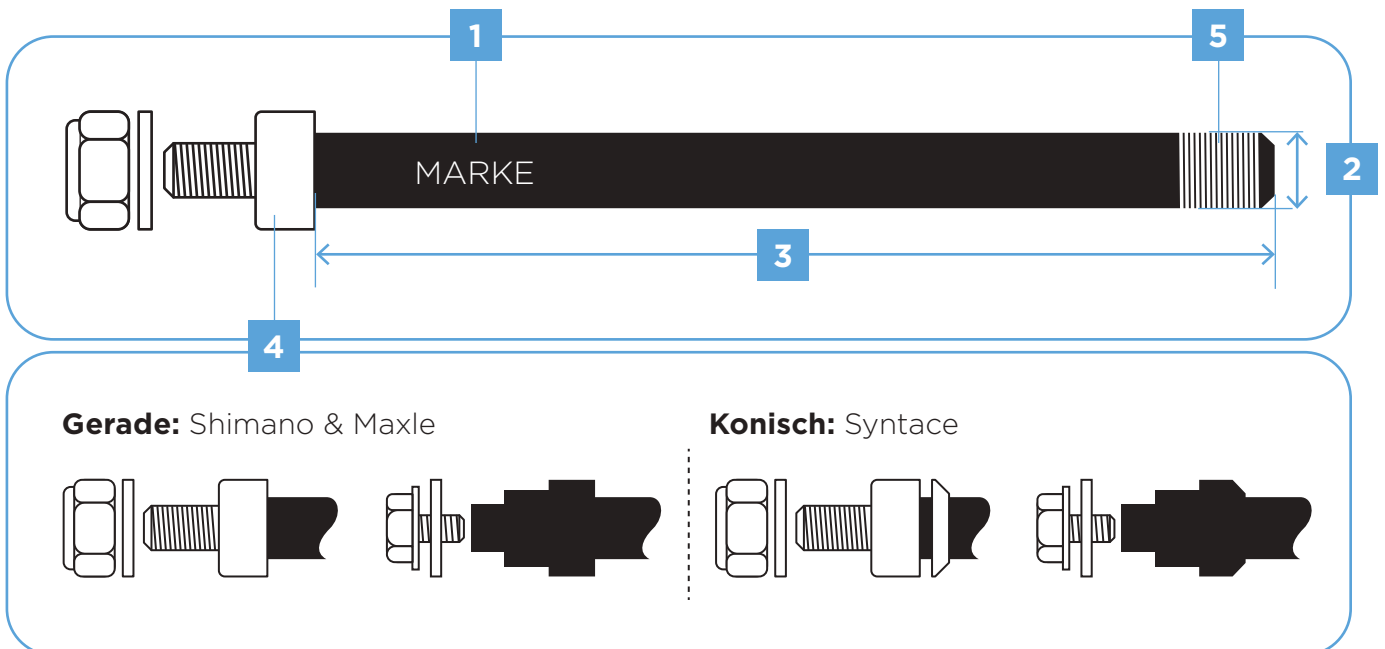
## › 12-mm-Steckachsen

Um festzustellen, welcher Achsadapter für Ihr Fahrrad passend ist, bauen Sie die Steckachse aus Ihrem Fahrrad aus. Befolgen Sie dazu die mit Ihrem Fahrrad mitgelieferten Anweisungen.



### Beachten Sie folgende Informationen über Ihre Steckachse:

1. Marke der Achse
2. Durchmesser der Achse
3. Länge der Achse
4. Form der Achsaufnahme (gerade/konisch)
5. Gewindesteigung der Achse\*



Wenn Sie die Informationen 1-5 oben ermittelt haben, finden Sie den passenden Thule Adapter für Ihre Steckachse auf der nächsten Seite.\*\*

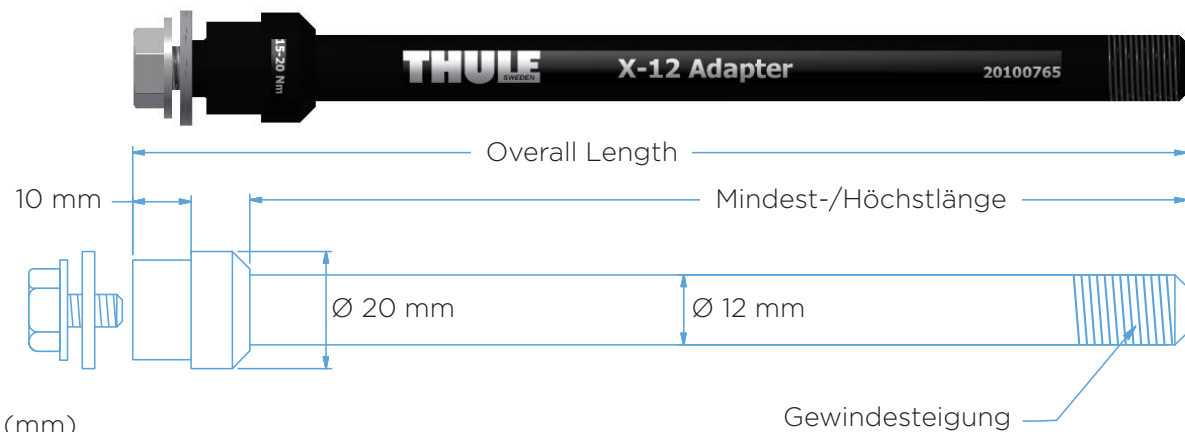
\*Hinweis: Wenden Sie sich an Ihren Fahrradhändler, um die korrekte Gewindesteigung in Erfahrung zu bringen.

\*\*Hinweis: Wenn Sie keinen passenden Adapter für Ihre Achsen finden, wenden Sie sich an den Thule Kundendienst.

## Befestigung mit Mutter:



## Befestigung mit Schraube:

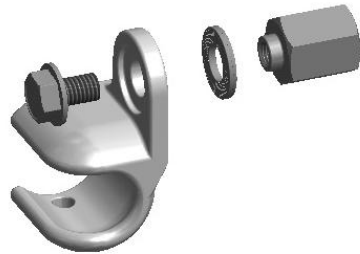


(mm)

Marke	Mindest-/Höchstlänge	Gesamtlänge	Gewindesteigung	Thule Artikelnr.	Befestigung
Syntace	152 - 167	194	M12x1.0	20110729	Mutter
Syntace	160	180	M12x1.0	20100765	Schraube
Syntace	160 - 172	199	M12x1.0	20110733	Mutter
Syntace	169 - 184	213	M12x1.0	20110755	Mutter
Syntace/Fatbike	217 oder 229	256	M12x1.0	20110737	Mutter
Shimano	159 oder 165	192	M12x1.5	20110730	Mutter
Shimano	170	190	M12x1.5	20100766	Schraube
Shimano	172 oder 178	205	M12x1.5	20110734	Mutter
Shimano	209	236	M12x1.5	20110735	Mutter
Shimano/Fatbike	229	256	M12x1.5	20110738	Mutter
Maxle	167 - 192	212	M12x1.75	20100799	Schraube
Maxle	174 oder 180	207	M12x1.75	20110731	Mutter
Maxle	192 oder 198	225	M12x1.75	20110732	Mutter
Maxle	209	236	M12x1.75	20110736	Mutter
Maxle/Fatbike	217 oder 229	256	M12x1.75	20110739	Mutter

\*Hinweis: Richten Sie sich bei der Auswahl des richtigen Distanzstücks nach den Anweisungen für den Achsadapter.

## › Adapter für Nabenschaltungssystem



### Adapter für Nabenschaltungssystem Shimano, 3/8" x 26

(Artikelnr. 20100797)

Im Folgenden sehen Sie Beispiele für 3/8-Naben, für die der Adapter für Nabenschaltungssystem Shimano erforderlich ist:



Marke	Modell	Shimano Artikelnr.	Beschreibung
Shimano	Nexus	FH-IM37	Trommelbremsnabe
		SG-3C41	3-Gang-Nabenschaltung mit Rücktrittbremse
		SG-3D55	3-Gang-Nabenschaltung
		SG-3R40	3-Gang-Nabenschaltung mit Trommelbremse
		SG-7R46	7-Gang-Nabenschaltung mit Trommelbremse
		SG-8R56	8-Gang-Nabenschaltung
		SG-8C31	8-Gang-Nabenschaltung mit Trommelbremse
		SG-8R36	8-Gang-Nabenschaltung
	Alfine	SG-S500	8-Gang-Nabenschaltung
		SG-S501	8-Gang-Nabenschaltung
		SG-S505	8-Gang-Nabenschaltung mit Scheibenbremse
		SG-S700	11-Gang-Nabenschaltung
		SG-S705	11-Gang-Nabenschaltung mit Scheibenbremse
	Rücktritt	SG-3C01	Automatik-Nabenschaltung

## Adapter für Nabenschaltungssystem SRAM, M10x1,0

(Artikelnr. 20100798)



Im Folgenden sehen Sie Beispiele für 10-mm-Nabenachsen, für die der Adapter für Nabenschaltungssystem SRAM erforderlich ist:

Marke	Modell	Beschreibung
SRAM	DD3-30/-27/-24	Nabenschaltung mit Kassette
	I-Motion 9	9-Gang-Nabenschaltung
	G8	8-Gang-Nabenschaltung
	I-Motion 3	3-Gang-Nabenschaltung
	Torpedo	Singlespeed starr/Freilauf
Shimano	Nexave IF-C530	Inter-3 Kassettennabe (3x8)
	Nexave FH-C810	Hinterradnabendynamo mit 8-Gang-Nabenschaltung
	Nexave FH-IM70	Kassettennabe für 8-/9-Gang-Kassette
	Nexave FH-IM50	Kassettennabe für 8-Gang-Kassette
Surly	Track- und Flip-Flop-Naben	
Rohloff	Speedhub 500/14	14-Gang-Nabenschaltung
NuVinci	N360	Stufenlose Schaltung
BionX	P500	Elektrischer Nabenmotor
	P250	Elektrischer Nabenmotor
	P200	Elektrischer Nabenmotor

## Adapter für Nabenschaltungssystem SRAM SPECTRO, FG 10,5x1,0

(Artikelnr. 20110722)



Im Folgenden sehen Sie Beispiele für 10,5-mm-Nabenachsen, für die der Adapter für Nabenschaltungssysteme SRAM SPECTRO erforderlich ist:

Marke	Modell	Beschreibung
SRAM	Spectro S7	7-Gang-Nabenschaltung
	Spectro P5	5-Gang-Nabenschaltung
	Spectro T3	3-Gang-Nabenschaltung
	Spectro 3x7	Nabenschaltung mit Kassette
	DualDrive	Nabenschaltung mit Kassette
	Sparc	Elektrischer Nabenmotor

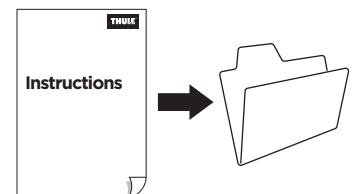
4

› **Adapter für verschiedene Rahmenformen oder Fahrräder mit integrierten Ständern:**



**Distanzstück für Ausfallende, 10 mm**  
(Artikelnr. 20110723)

Für Fahrräder mit 3D Ausfallende



 Thule Sweden AB, Borggatan 5  
335 73 Hillerstorp, SWEDEN

› PART OF THULE GROUP

 [info@thule.com](mailto:info@thule.com)

 [www.thule.com](http://www.thule.com)

© Thule Group 2021 All rights reserved.

# ➤ **Adaptadores para acoplar el carrito Thule para niños a la bicicleta**

**Ejes pasantes de 12 mm**

**Adaptadores para bujes de cambio internos**

**Adaptadores para bicicletas o marcos de  
distintas formas con soportes integrados**



## › Adaptadores para acoplar el carrito Thule para niños a la bicicleta

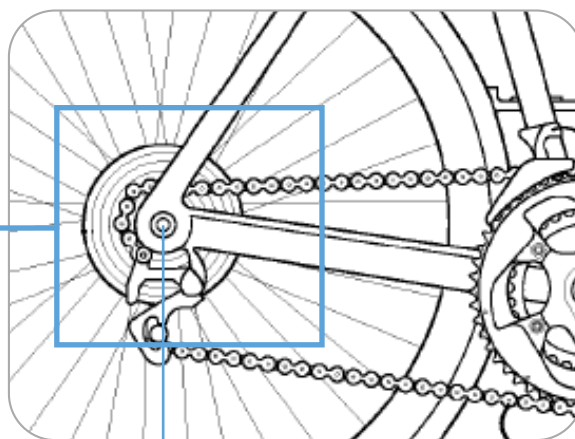
El kit Thule de remolque de bicicleta se acopla al eje trasero de la bicicleta.

### El método de fijación dependerá de la bicicleta:

1. Cierre rápido de 9 mm
2. Bicicletas con ejes pasantes de 12 mm
3. Bicicletas con bujes de cambio internos
4. Bicicleta en la que la geometría del cuadro dificulta la colocación del elemento de enganche Thule ezHitch

#### 1. Cierre rápido de 5 mm

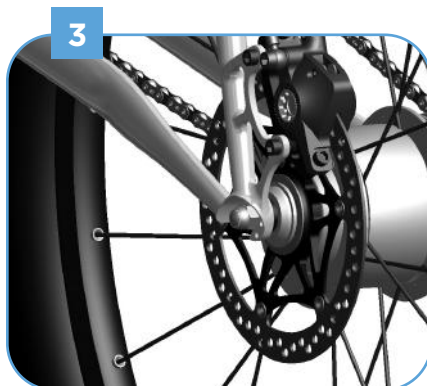
La mayoría de las bicicletas tiene cierre rápido (QR) de 5 mm en el eje trasero. Si su bicicleta tiene un dispositivo QR como el que aparece a la derecha o no tiene cambios, siga las instrucciones para acoplar el carrito a la bicicleta que se incluyen con esta última.



eje trasero

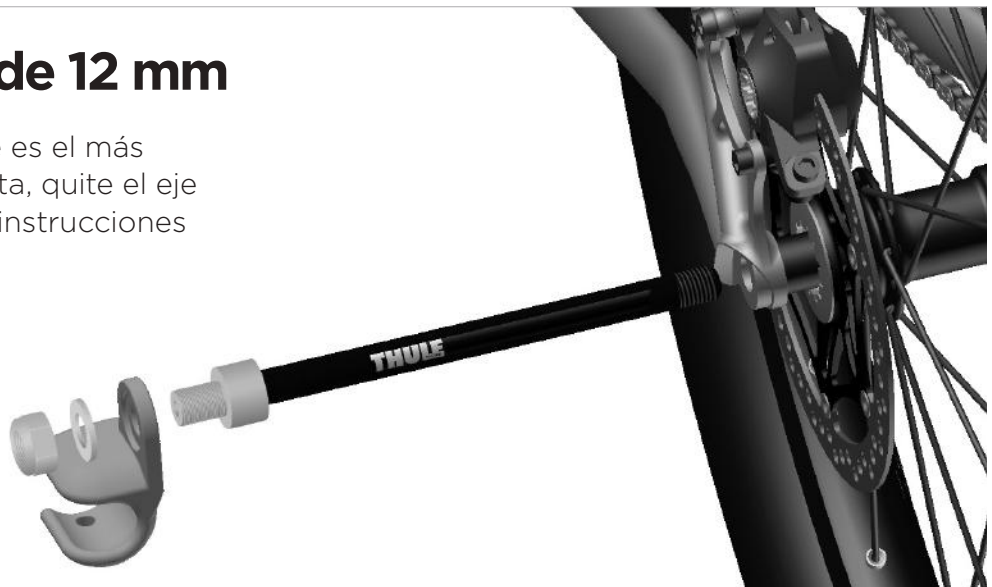
### Estos modelos de bicicleta necesitan adaptadores adicionales:

2. Bicicletas con ejes pasantes de 12 mm
3. Bicicletas con bujes de cambio internos
4. Bicicletas en las que la geometría del cuadro dificulta la colocación de nuestro elemento de enganche



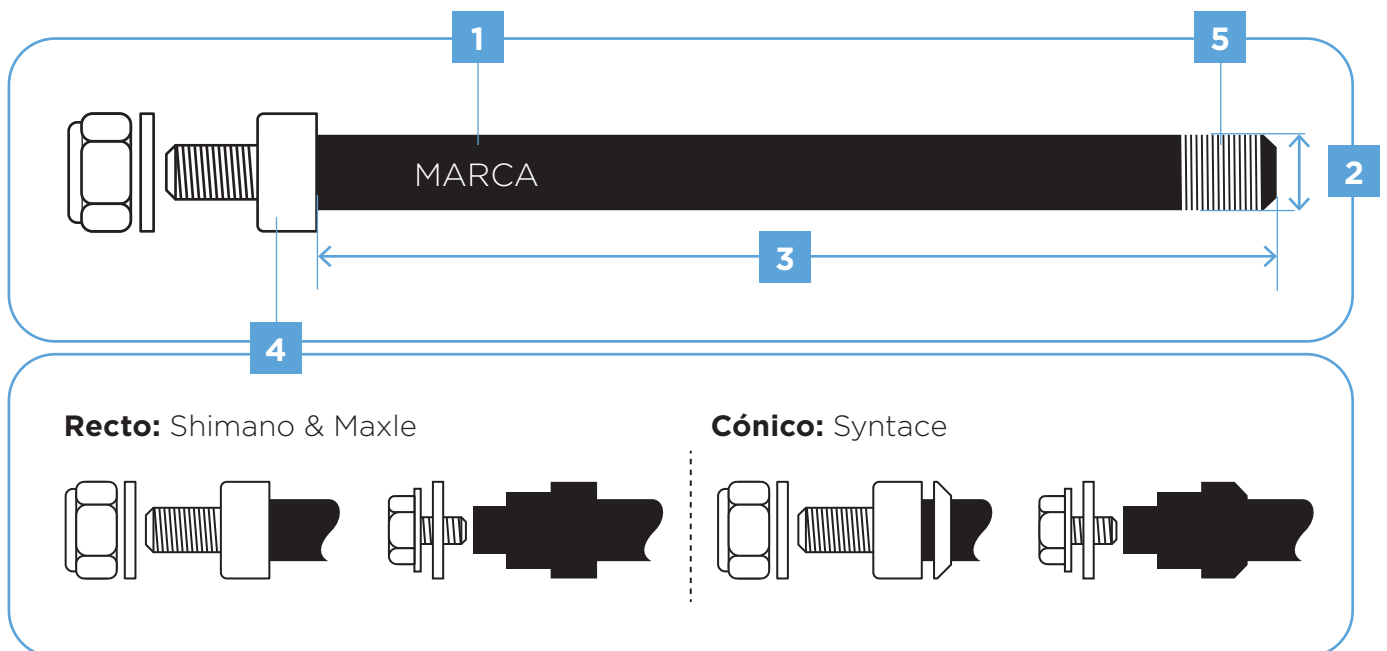
## › Ejes pasantes de 12 mm

Para ver qué eje pasante es el más adecuado para la bicicleta, quite el eje de la bicicleta según las instrucciones que se incluyen con ella.



**Tenga en cuenta los siguientes datos sobre el eje pasante:**

1. Marca del eje
2. Diámetro del eje
3. Longitud del eje
4. Geometría del eje (recto/cónico)
5. Paso de rosca del eje\*



Una vez identificadas las características 1 a 5 de la imagen de arriba, localice el adaptador Thule que corresponde a su eje pasante en la siguiente página.\*\*

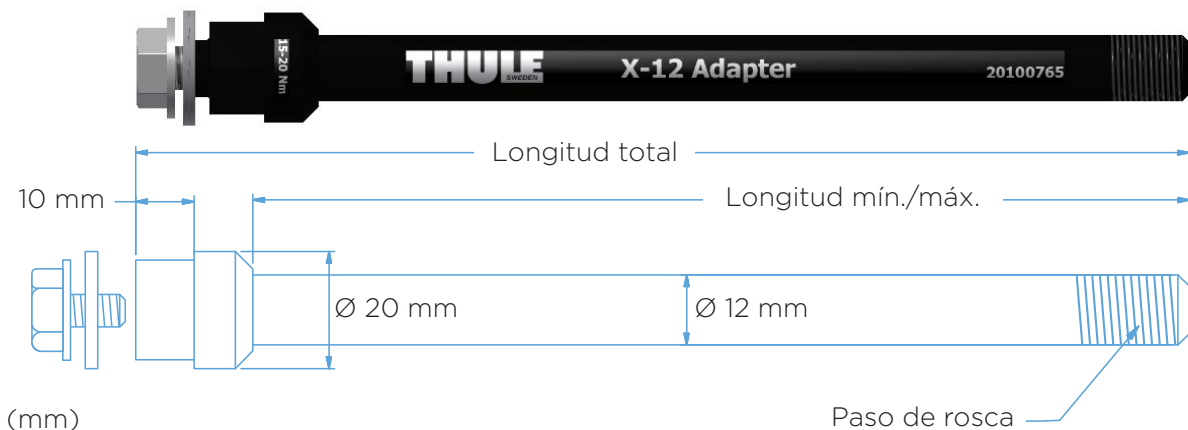
\*Nota: póngase en contacto con su distribuidor de bicicletas para conocer el paso de rosca correcto.

\*\*Nota: si no encuentra el adaptador idóneo para sus ejes, póngase en contacto con el servicio al cliente de Thule.

## Instalación de tuercas:



## Instalación de tornillos:

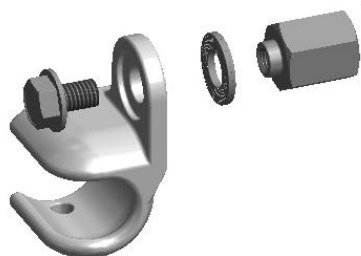


(mm)

Marca	Longitud mín./máx.	Longitud total	Paso de rosca	Referencia Thule	Instalación
Syntace	152 - 167	194	M12x1.0	20110729	Nut
Syntace	160	180	M12x1.0	20100765	Tornillos
Syntace	160 - 172	199	M12x1.0	20110733	Nut
Syntace	169 - 184	213	M12x1.0	20110755	Nut
Syntace/Fatbike	217 o 229	256	M12x1.0	20110737	Nut
Shimano	159 o 165	192	M12x1.5	20110730	Nut
Shimano	170	190	M12x1.5	20100766	Tornillos
Shimano	172 o 178	205	M12x1.5	20110734	Nut
Shimano	209	236	M12x1.5	20110735	Nut
Shimano/Fatbike	229	256	M12x1.5	20110738	Nut
Maxle	167 - 192	212	M12x1.75	20100799	Tornillos
Maxle	174 o 180	207	M12x1.75	20110731	Nut
Maxle	192 o 198	225	M12x1.75	20110732	Nut
Maxle	209	236	M12x1.75	20110736	Nut
Maxle/Fatbike	217 o 229	256	M12x1.75	20110739	Nut

**\*Nota:** siga las instrucciones que se incluyen con el adaptador para seleccionar el separador adecuado.

## › Adaptadores para bujes de cambio internos



### Adaptador de buje interno Shimano, 3/8" x 26 (referencia 20100797)

A continuación se incluyen ejemplos de bujes de 3/8 que necesitan el adaptador para buje interno Shimano:



Marca	Modelo	Referencia Shimano	Descripción
Shimano	Nexus	FH-IM37	Buje con freno
		SG-3C41	Buje de cambio interno de 3 velocidades con freno de contrapedal
		SG-3D55	Buje de cambio interno de 3 velocidades
		SG-3R40	Buje de cambio interno de 3 velocidades con freno
		SG-7R46	Buje de cambio interno de 7 velocidades con freno
		SG-8R56	Buje de cambio interno de 8 velocidades
		SG-8C31	Buje de cambio interno de 8 velocidades con freno de rodillo
		SG-8R36	Buje de cambio interno de 8 velocidades
	Alfine	SG-S500	Buje de cambio interno de 8 velocidades
		SG-S501	Buje de cambio interno de 8 velocidades
		SG-S505	Buje de cambio interno de 8 velocidades/freno de disco
		SG-S700	Buje de cambio interno de 11 velocidades
		SG-S705	Buje de cambio interno de 11 velocidades/freno de disco
	Coasting	SG-3C01	Engranaje de buje interno con cambio automático

## Adaptador de paso para buje interno SRAM, M10x1.0

(referencia 20100798)



A continuación se incluyen ejemplos de ejes de buje de 10 mm que necesitan el adaptador de paso para buje interno SRAM:

Marca	Modelo	Descripción
SRAM	DD3-30/-27/-24	Buje de cambio interno con cassette
	I-Motion 9	Buje de cambio interno de 9 velocidades
	G8	Buje de cambio interno de 8 velocidades
	I-Motion 3	Buje de cambio interno de 3 velocidades
	Torpedo	Velocidad única fija/libre
Shimano	Nexave IF-C530	Buje libre Inter-3 (3x8)
	Nexave FH-C810	Buje dinamo con 8 velocidades, interno
	Nexave FH-IM70	Buje libre para cassette de 8/9 velocidades
	Nexave FH-IM50	Buje libre para cassette de 8 velocidades
Surly	Bujes Track and Flip-flop	
Rohloff	Buje de velocidad 500/14	Buje de cambio interno de 14 velocidades
NuVinci	N360	Transmisión variable continua (CVT)
BionX	P500	Motor de buje eléctrico
	P250	Motor de buje eléctrico
	P200	Motor de buje eléctrico

## Adaptador buje interno SRAM SPECTRO, FG 10.5x1.0

(referencia 20110722)



A continuación se incluyen ejemplos de ejes de buje de 10,5 mm que necesitan el adaptador de paso para buje interno SRAM SPECTRO:

Marca	Modelo	Descripción
SRAM	Spectro S7	Buje de cambio interno de 7 velocidades
	Spectro P5	Buje de cambio interno de 5 velocidades
	Spectro T3	Buje de cambio interno de 3 velocidades
	Spectro 3x7	Buje de cambio interno con cassette
	DualDrive	Buje de cambio interno con cassette
	Sparc	Motor de buje eléctrico

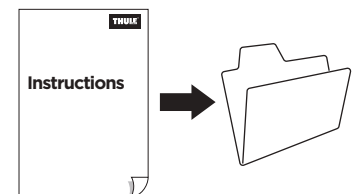
4

› **Adaptadores para bicicletas o marcos de distintas formas con soportes integrados:**



**Separador para la horquilla 10 mm**  
(referencia 20110723)

Pensado para bicicletas con soporte rueda abierto



 Thule Sweden AB, Borggatan 5  
335 73 Hillerstorp, SWEDEN

 [info@thule.com](mailto:info@thule.com)

 [www.thule.com](http://www.thule.com)

› PART OF THULE GROUP

© Thule Group 2021 All rights reserved.

# ➤ **Adaptateurs pour fixer votre remorque pour enfant Thule à votre vélo**

**Axes traversants de 12 mm**

**Adaptateur pour moyeux intégrés**

**Adaptateurs pour cadres de forme différente  
ou vélos avec béquille intégrée**

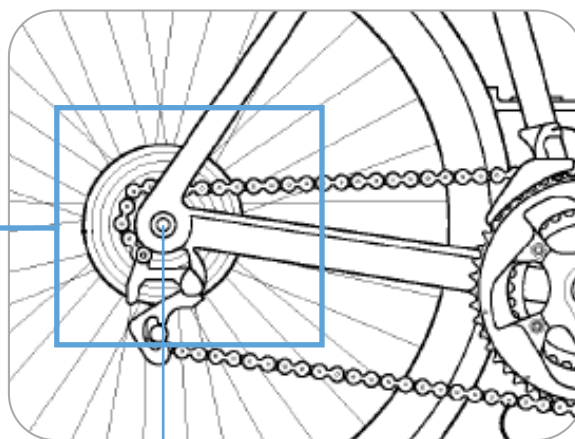


## › Adaptateurs pour fixer votre remorque pour enfant Thule à votre vélo

Votre kit pour remorque de vélo se fixant sur l'axe de la route arrière de votre vélo

### Le système de fixation dépend de votre vélo :

1. Attache rapide de 9 mm
2. Vélos équipés d'un axe traversant de 12 mm
3. Vélos équipés de moyeu à vitesses intégrées
4. Vélo dont la forme du cadre permet difficilement de fixer la coupelle d'attache Thule ezHictch



axe arrière

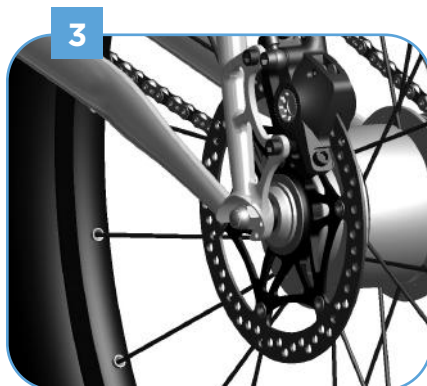
### 1. Attache rapide de 5 mm

La majorité des vélos est équipée d'un axe arrière à attache rapide de 5 mm. Si votre vélo ne possède pas d'axe à attache rapide (illustration à droite) ou de moyeu, veuillez lire le mode d'emploi du kit de montage de la remorque pour avoir les informations nécessaires.



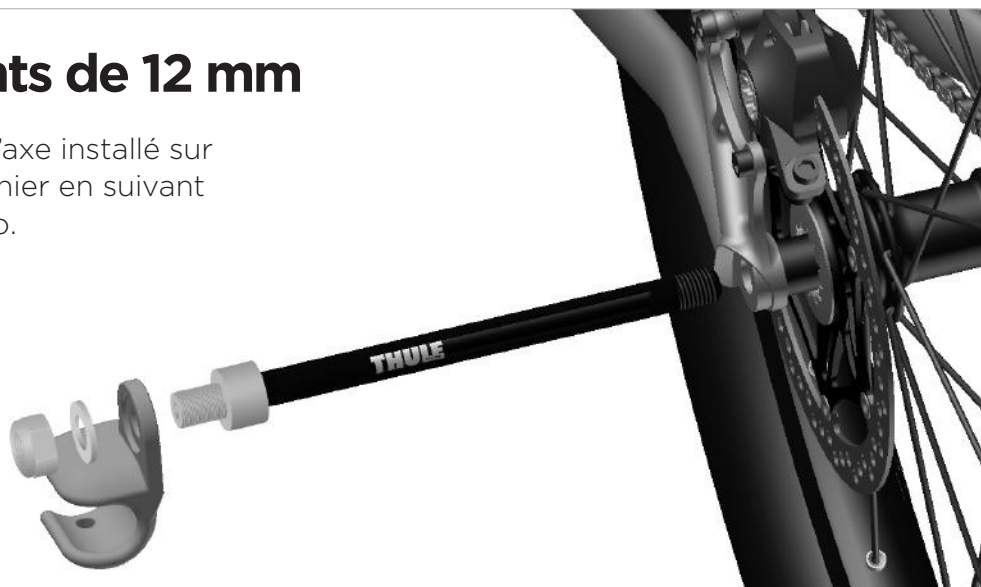
### Les vélos suivants nécessitent un adaptateur :

2. Vélos équipés d'un axe traversant de 12 mm
3. Vélos équipés de moyeu à vitesses intégrées
4. Vélos dont la forme du cadre permet difficilement de fixer la coupelle d'attache.



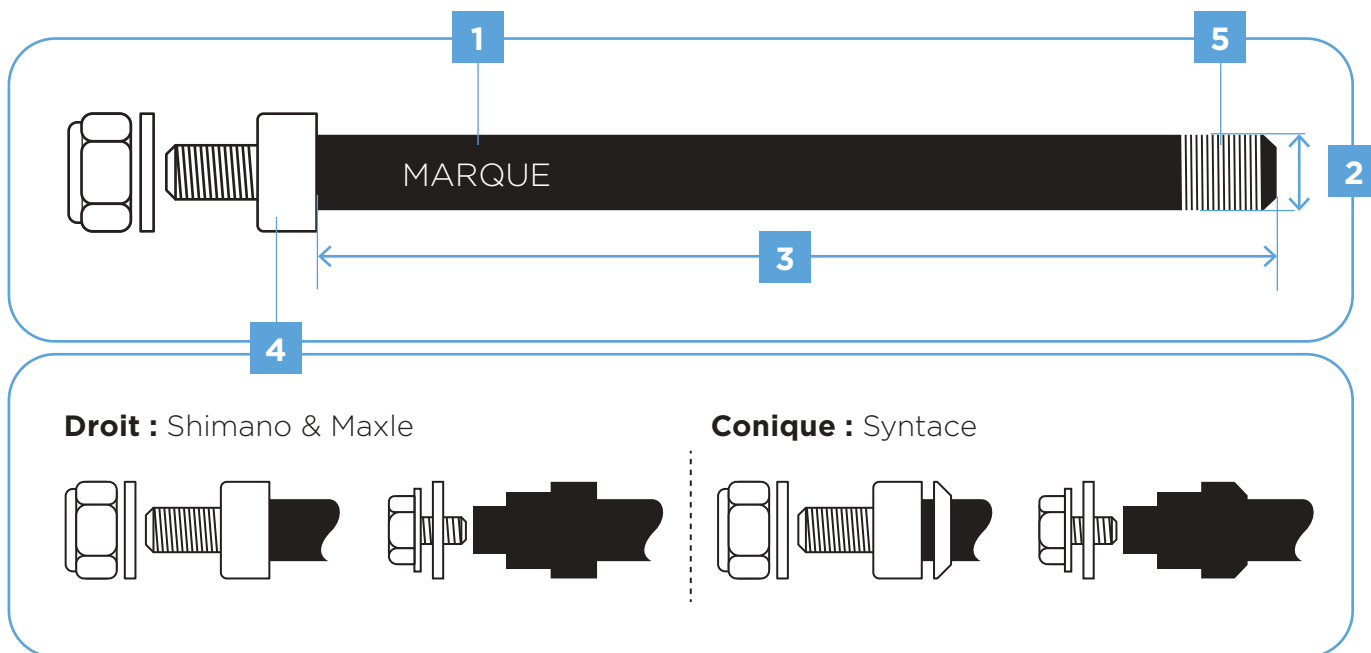
## › Axes traversants de 12 mm

Pour connaître le type d'axe installé sur votre vélo, retirez ce dernier en suivant le mode d'emploi du vélo.



### Veillez noter ce qui suit concernant votre axe traversant :

1. La marque de l'axe
2. Le diamètre de l'axe
3. La longueur de l'axe
4. La forme de l'axe (droit/conique)
5. Le pas de filetage de l'axe\*

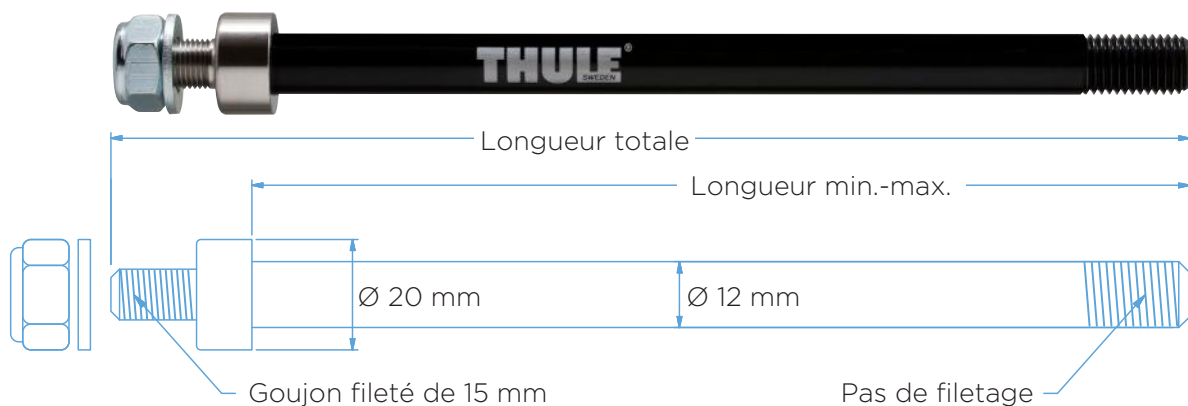


Après avoir identifié les éléments 1-5 ci-dessus, recherchez l'adaptateur Thule correspondant à votre axe traversant sur la page suivante.\*\*

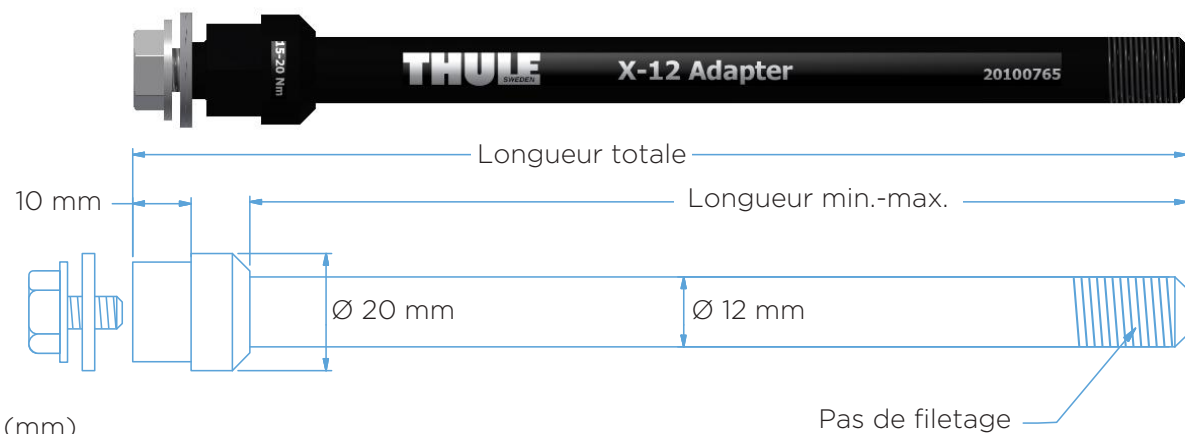
\***Remarque** : pour identifier le bon pas de filetage, veuillez contacter votre revendeur vélo.

\*\***Remarque** : si vous ne trouvez pas l'adaptateur compatible avec le type d'axe de votre vélo, veuillez contacter votre revendeur Thule.

## Installation avec un écrou :



## Installation avec un boulon :

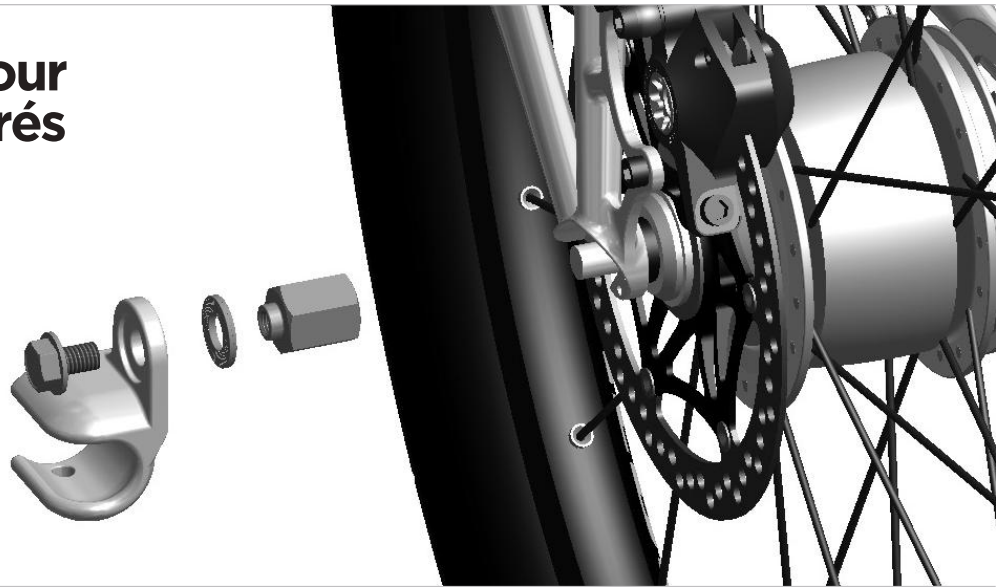


(mm)

Marque	Longueur min.-max.	Longueur totale	Pas de filetage	Référence Thule	Installation
Syntace	152 - 167	194	M12x1.0	20110729	Écrou
Syntace	160	180	M12x1.0	20100765	Boulon
Syntace	160 - 172	199	M12x1.0	20110733	Écrou
Syntace	169 - 184	213	M12x1.0	20110755	Écrou
Syntace/Fatbike	217 ou 229	256	M12x1.0	20110737	Écrou
Shimano	159 ou 165	192	M12x1.5	20110730	Écrou
Shimano	170	190	M12x1.5	20100766	Boulon
Shimano	172 ou 178	205	M12x1.5	20110734	Écrou
Shimano	209	236	M12x1.5	20110735	Écrou
Shimano/Fatbike	229	256	M12x1.5	20110738	Écrou
Maxle	167 - 192	212	M12x1.75	20100799	Boulon
Maxle	174 ou 180	207	M12x1.75	20110731	Écrou
Maxle	192 ou 198	225	M12x1.75	20110732	Écrou
Maxle	209	236	M12x1.75	20110736	Écrou
Maxle/Fatbike	217 or 229	256	M12x1.75	20110739	Écrou

**\*Remarque :** pour sélectionner la bonne entretoise, veuillez lire le mode de l'emploi de l'adaptateur.

## › Adaptateur pour moyeux intégrés



### Adaptateur pour moyeu intégré Shimano, 3/8" x 26 (référence 20100797)

Voici quelques exemples de moyeux 3/8 qui nécessitent l'adaptateur de fixation pour moyeu intégré Shimano :



Marque	Modèle	Référence Shimano	Description
Shimano	Nexus	FH-IM37	Moyeu avec frein à tambour
		SG-3C41	Moyeu intégré 3 vitesses avec frein à rétropédalage
		SG-3D55	Moyeu intégré 3 vitesses
		SG-3R40	Moyeu intégré 3 vitesses avec frein à tambour
		SG-7R46	Moyeu intégré 7 vitesses avec frein à tambour
		SG-8R56	Moyeu intégré 8 vitesses
		SG-8C31	Moyeu intégré 8 vitesses avec frein à tambour
		SG-8R36	Moyeu intégré 8 vitesses
	Alfine	SG-S500	Moyeu intégré 8 vitesses
		SG-S501	Moyeu intégré 8 vitesses
		SG-S505	Moyeu intégré 8 vitesses avec frein à disque
		SG-S700	Moyeu intégré 11 vitesses
		SG-S705	Moyeu intégré 11 vitesses avec frein à disque
	Coasting	SG-3C01	Moyeu avec changement de vitesse automatique

## Adaptateur de fixation pour moyeu intégré SRAM, M10x1.0

(référence 20100798)



Voici quelques exemples d'axes de moyeu de 10 mm nécessitant l'adaptateur pour le moyeu intégré SRAM :

Marque	Modèle	Description
SRAM	DD3-30/-27/-24	Moyeu intégré avec cassette
	I-Motion 9	Moyeu intégré 9 vitesses
	G8	Moyeu intégré 8 vitesses
	I-Motion 3	Moyeu intégré 3 vitesses
	Torpedo	Pignon fixe/single speed
Shimano	Nexave IF-C530	Inter-3 Freehub (3x8)
	Nexave FH-C810	Corps de roue libre dynamo pour cassette 8 vitesses
	Nexave FH-IM70	Corps de roue libre pour cassette 8/9 vitesses
	Nexave FH-IM50	Corps de roue libre pour cassette 8 vitesses
Surly	Moyeux piste et flip flop	
Rohloff	Speedhub 500/14	Moyeu intégré 14 vitesses
NuVinci	N360	Transmission à variation continue
BionX	P500	Moyeu électrique
	P250	Moyeu électrique
	P200	Moyeu électrique

## Adaptateur de fixation pour moyeu intégré SRAM SPECTRO, FG 10.5x1.0

(référence 20110722)



Voici quelques exemples d'axes de moyeu de 10,5 mm qui nécessitent l'adaptateur de fixation pour moyeu intégré SRAM SPECTRO :

Marque	Modèle	Description
SRAM	Spectro S7	Moyeu intégré 7 vitesses
	Spectro P5	Moyeu intégré 5 vitesses
	Spectro T3	Moyeu intégré 3 vitesses
	Spectro 3x7	Moyeu intégré avec cassette
	DualDrive	Moyeu intégré avec cassette
	Sparc	Moyeu électrique

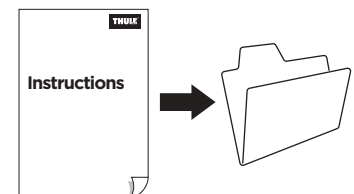
4

## › Adaptateurs pour cadres de forme différente ou vélos avec béquille intégrée



### **Bague d'épaisseur de 10** (référence 20110723)

Pour les vélos équipés de pattes arrière avec capuchon



 Thule Sweden AB, Borggatan 5  
335 73 Hillerstorp, SWEDEN

 [info@thule.com](mailto:info@thule.com)

 [www.thule.com](http://www.thule.com)

› PART OF THULE GROUP

© Thule Group 2021 All rights reserved.

# ➤ **Adapters om uw Thule kinderwagen aan uw fiets te bevestigen**

**12 mm-steekassen**

**Adapters voor versnellingsnaven**

**Adapters voor verschillende vormen frames  
of fietsen met geïntegreerde standaard:**

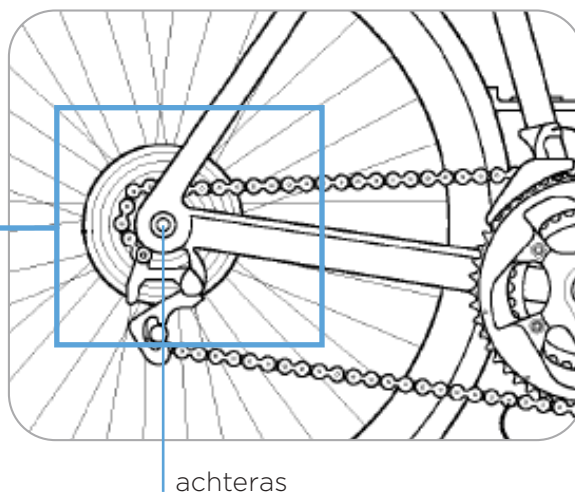


## › Adapters om uw Thule kinderwagen aan uw fiets te bevestigen

Uw Thule fietstrailerset kan aan de achteras van uw fiets bevestigd worden.

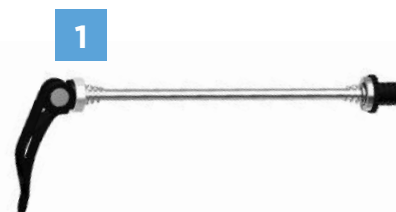
### De bevestigingsmethode verschilt per fiets:

1. 9 mm uitvalnaven met quick release-kliksysteem
2. Fietsen met 12 mm steekassen.
3. Fietsen met versnellingsnaven
4. Fietsen waarbij het door de vorm van het fietsframe lastig is om de Thule ezHitch cup (askoppeling) te bevestigen



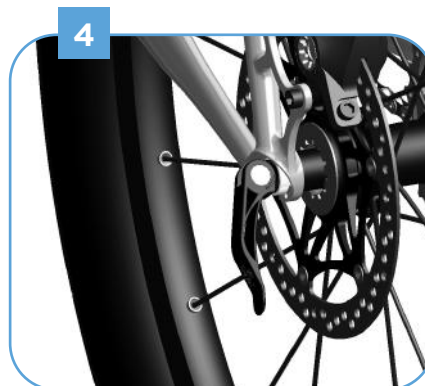
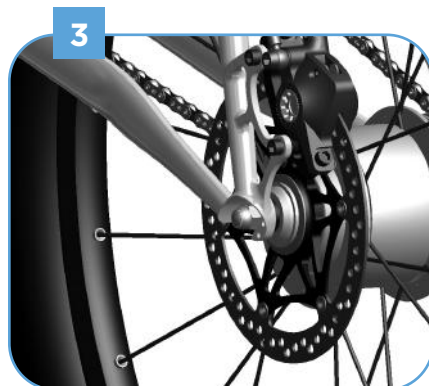
### 1. 5 mm Uitvalnaven met quick release-kliksysteem

De meeste fietsen hebben een 5 mm uitvalnaaf met quick release-kliksysteem (QR) door de achteras. Als uw fiets een QR heeft zoals aan de rechterzijde is afgebeeld of geen versnellingen heeft, volgt u de instructies voor het bevestigen van de kinderwagen aan uw fiets die zijn meegeleverd met uw fietstrailerset.



### Voor de volgende fietsen zijn extra adapters nodig:

2. Fietsen met 12 mm steekassen.
3. Fietsen met versnellingsnaven
4. Fietsen waarbij het door de vorm van het fietsframe lastig is om onze askoppeling te monteren.



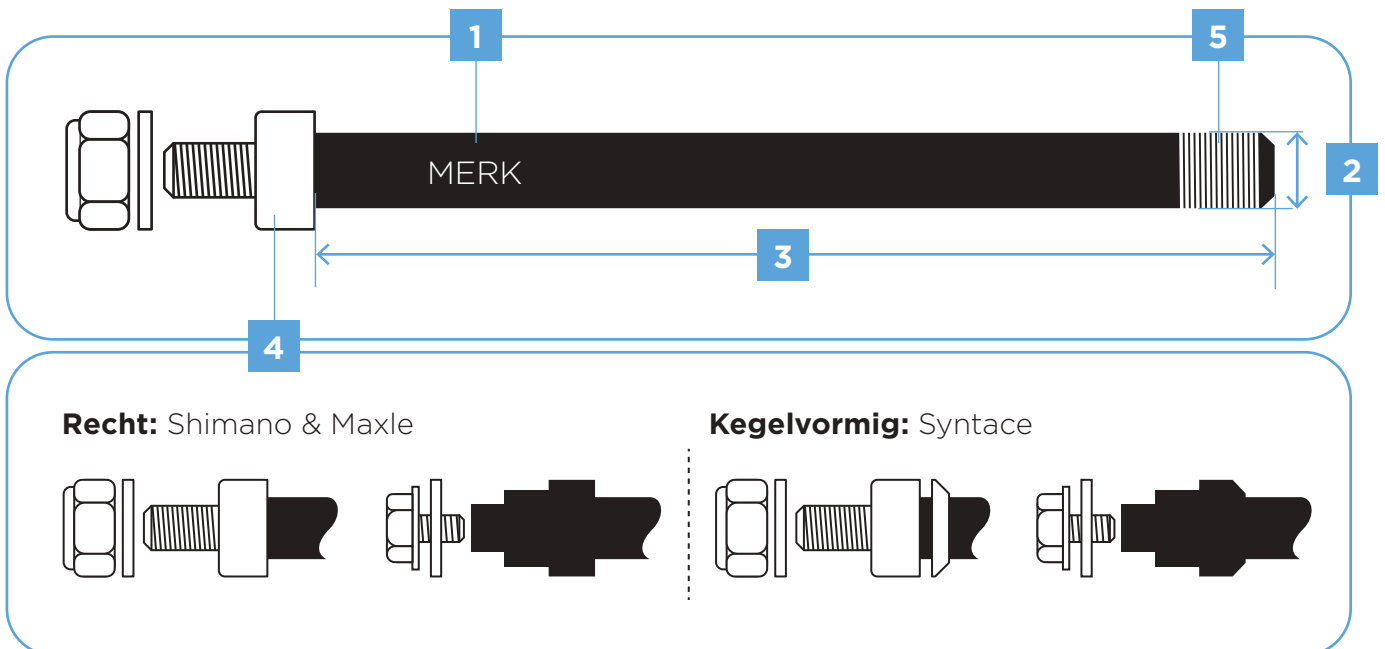
## > 12 mm-steekassen

Verwijder de steekas van uw fiets conform de instructies die bij uw fiets zijn meegeleverd om te bekijken welke steekas bij uw fiets past.



### Let bij uw steekas op de volgende zaken:

1. Merk van de as
2. Diameter van de as
3. Lengte van de as
4. Vorm van de as (recht/kegelvormig)
5. Schroefdraadgang van de as\*

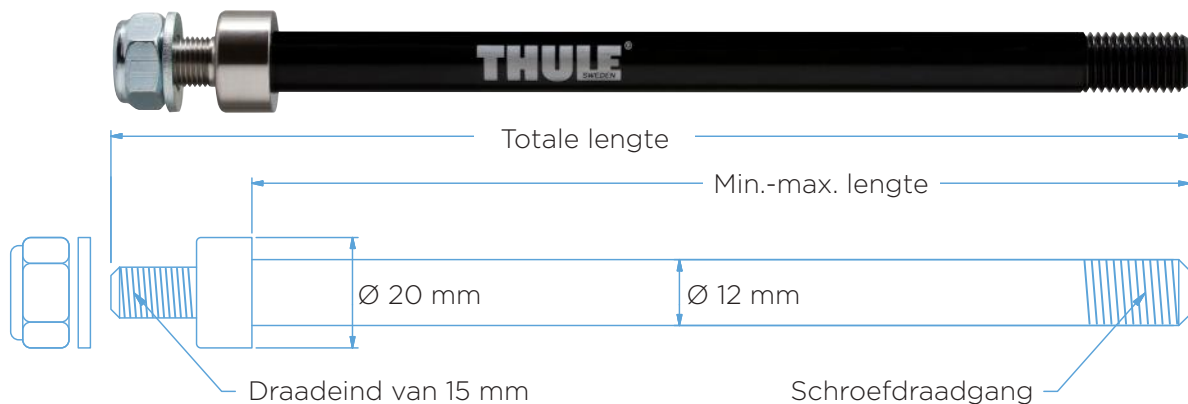


Zodra u de bovenstaande onderdelen 1-5 hebt gevonden, kunt u op de volgende pagina de Thule-adapter zoeken die bij uw steekas past.\*\*

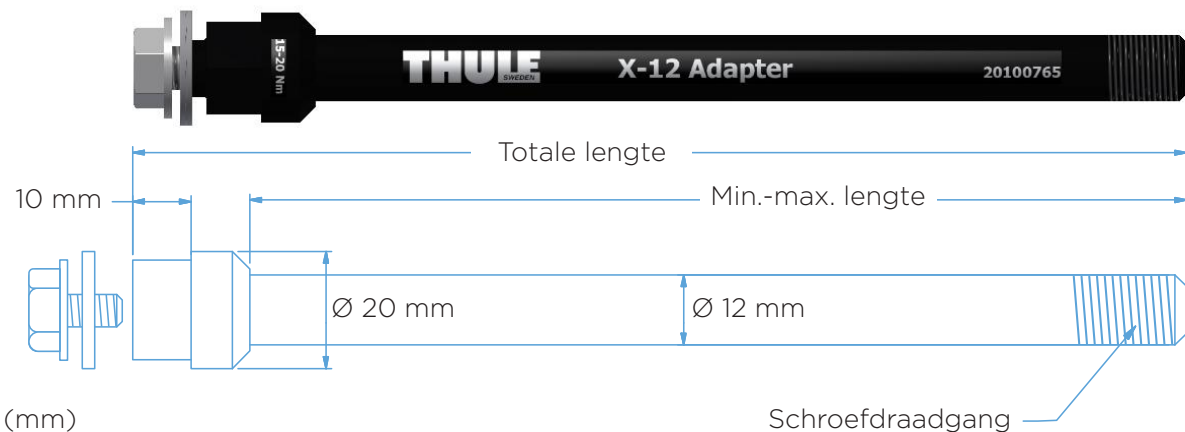
\***Opmerking:** om de juiste schroefdraadgang te vinden, kunt u contact opnemen met uw fietsenmaker.

\*\***Opmerking:** als u geen bij uw as passende adapter kunt vinden, kunt u contact opnemen met de Thule klantenservice.

## Vastzetten van de moer:



## Vastzetten van de bout:



(mm)

Merk	Min.-max. lengte	Totale lengte	Schroefdraadgang	Thule onderdeelnr.	Vastzetten
Syntace	152 - 167	194	M12x1.0	20110729	Moer
Syntace	160	180	M12x1.0	20100765	Bout
Syntace	160 - 172	199	M12x1.0	20110733	Moer
Syntace	169 - 184	213	M12x1.0	20110755	Moer
Syntace/Fatbike	217 of 229	256	M12x1.0	20110737	Moer
Shimano	159 of 165	192	M12x1.5	20110730	Moer
Shimano	170	190	M12x1.5	20100766	Bout
Shimano	172 of 178	205	M12x1.5	20110734	Moer
Shimano	209	236	M12x1.5	20110735	Moer
Shimano/Fatbike	229	256	M12x1.5	20110738	Moer
Maxle	167 - 192	212	M12x1.75	20100799	Bout
Maxle	174 of 180	207	M12x1.75	20110731	Moer
Maxle	192 of 198	225	M12x1.75	20110732	Moer
Maxle	209	236	M12x1.75	20110736	Moer
Maxle/Fatbike	217 of 229	256	M12x1.75	20110739	Moer

**\*Opmerking:** volg de instructies die bij de adapter worden meegeleverd om het juiste tussenstuk te kiezen.

## › Adapters voor versnellingsnaven



### Adapter voor interne naafkoppeling Shimano, 3/8x26 (onderdeelnr. 20100797)

Hieronder vindt u voorbeelden van 3/8 naven waarvoor de Adapter voor interne naafkoppeling Shimano nodig is:



Merk	Model	Shimano onderdeelnr.	Beschrijving
Shimano	Nexus	FH-IM37	Rollerbrake naaf
		SG-3C41	Versnellingsnaaf (3 versnellingen) met terugtraprem
		SG-3D55	Versnellingsnaaf (3 versnellingen)
		SG-3R40	Versnellingsnaaf (3 versnellingen) met rollerbrake
		SG-7R46	Versnellingsnaaf (7 versnellingen) met rollerbrake
		SG-8R56	Versnellingsnaaf (8 versnellingen)
		SG-8C31	Versnellingsnaaf (8 versnellingen) met rollerbrake
		SG-8R36	Versnellingsnaaf (8 versnellingen)
	Alfine	SG-S500	Versnellingsnaaf (8 versnellingen)
		SG-S501	Versnellingsnaaf (8 versnellingen)
		SG-S505	Versnellingsnaaf (8 versnellingen) met schijfrem
		SG-S700	Versnellingsnaaf (11 versnellingen)
		SG-S705	Versnellingsnaaf (11 versnellingen) met schijfrem
	Coasting	SG-3C01	Automatisch schakelende versnellingsnaaf

## Adapter voor interne naafkoppeling SRAM, M10x1.0

(onderdeelnr 20100798)



Hieronder vindt u voorbeelden van 10 mm naafassen waarvoor de Adapter voor interne naafkoppeling SRAM nodig is:

Merk	Model	Beschrijving
SRAM	DD3-30/-27/-24	Versnellingsnaaf met cassette
	I-Motion 9	Versnellingsnaaf (9 versnellingen)
	G8	Versnellingsnaaf (8 versnellingen)
	I-Motion 3	Versnellingsnaaf (3 versnellingen)
	Torpedo	Single-speed fixed/Free
Shimano	Nexave IF-C530	Inter-3 Freehub (3x8)
	Nexave FH-C810	Freehub Dynamo met versnellingsnaaf 8 versnellingen
	Nexave FH-IM70	Freehub voor 8/9 versnellingen cassette
	Nexave FH-IM50	Freehub voor 8 versnellingen cassette
Surly	Track en Flip-flop naven	
Rohloff	Speedhub 500/14	Versnellingsnaaf (14 versnellingen)
NuVinci	N360	Continu Variabele Transmissie (CVT)
BionX	P500	Electric Hub Motor
	P250	Electric Hub Motor
	P200	Electric Hub Motor

## Adapter voor interne naafkoppeling SRAM SPECTRO, M10.5x1.0

(onderdeelnr 10100722)

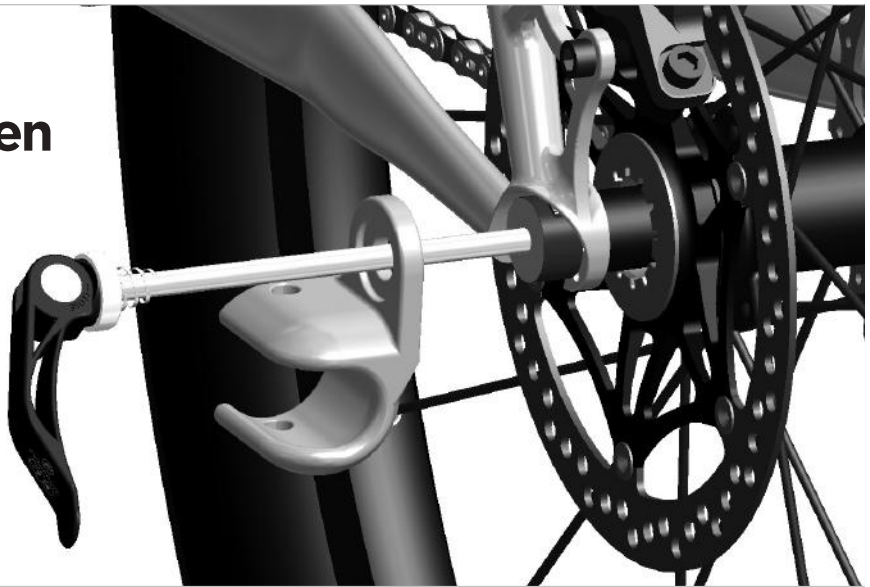


Hieronder vindt u voorbeelden van 10,5 mm naafassen waarvoor de Adapter voor interne naafkoppeling SRAM SPECTRO nodig is:

Merk	Model	Beschrijving
SRAM	Spectro S7	Versnellingsnaaf (7 versnellingen)
	Spectro P5	Versnellingsnaaf (5 versnellingen)
	Spectro T3	Versnellingsnaaf (3 versnellingen)
	Spectro 3x7	Versnellingsnaaf met cassette
	DualDrive	Versnellingsnaaf met cassette
	Sparc	Electric Hub Motor

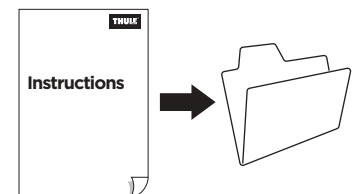
4

› **Adapters voor  
verschillende vormen  
frames of fietsen  
met geïntegreerde  
standaard:**



**Drop Out tussenstuk 10 mm**  
(onderdeelnr. 20110723)

Bedoeld voor fietsen met  
uitsparingen met kap



 Thule Sweden AB, Borggatan 5  
335 73 Hillerstorp, SWEDEN

› PART OF THULE GROUP

 [info@thule.com](mailto:info@thule.com)

 [www.thule.com](http://www.thule.com)

© Thule Group 2021 All rights reserved.