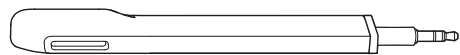
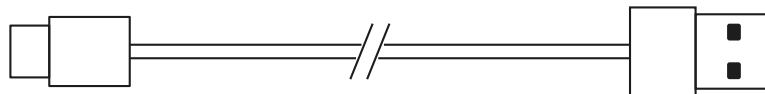
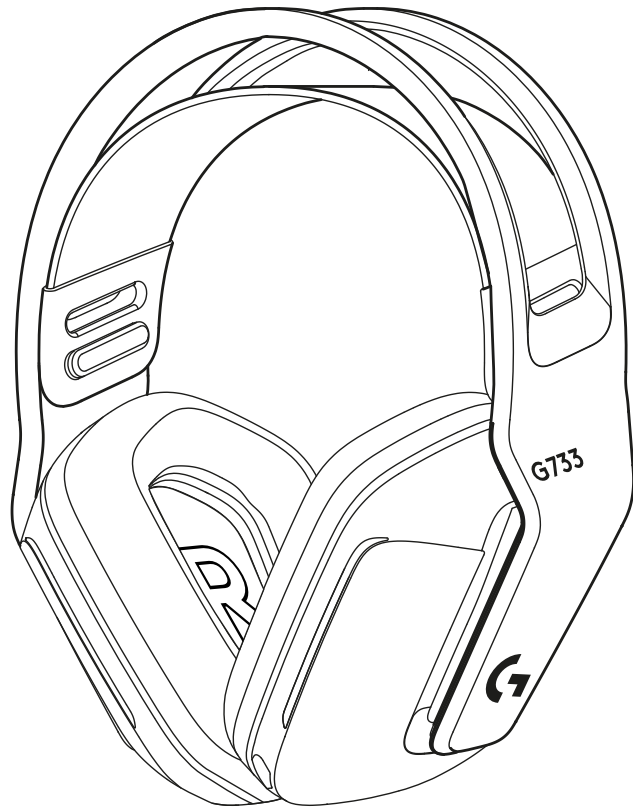


G733

SETUP GUIDE



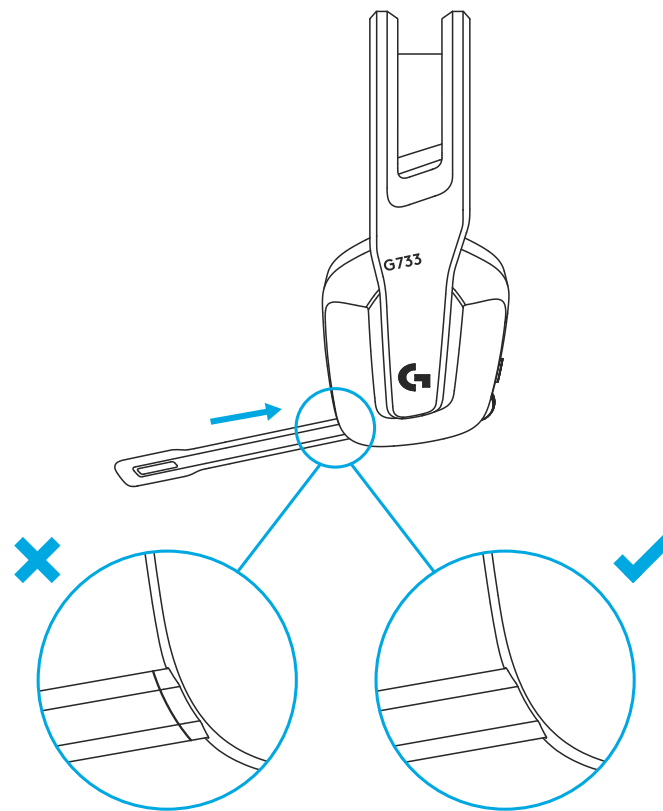


English	3	Česká verze	93
Deutsch	9	Slovenčina	99
Français	15	Українська	105
Italiano	21	Eesti	111
Español	27	Latviski	117
Português	33	Lietuvių	123
Nederlands	39	Български	129
Svenska	45	Hrvatski	135
Dansk	51	Srpski	141
Norsk	57	Slovenščina	147
Suomi	63	Română	153
Ελληνικά	69	Türkçe	159
По-русски	75	165	العربية
Po polsku	81	171	עברית
Magyar	87		

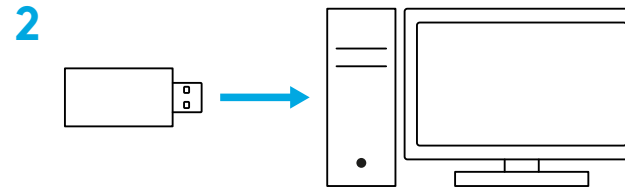
SETUP INSTRUCTIONS

1 Insert the mic boom completely into the headset.

1



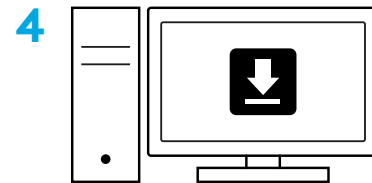
2 Insert receiver into the USB port of your PC.



3 Short press to turn ON.



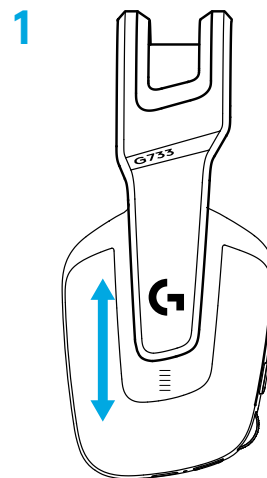
4 (Optional) Download Logitech G HUB software to access advanced features. Download at logitechG.com/ghub



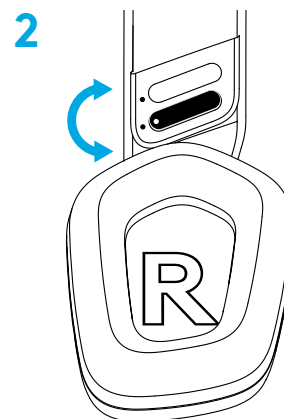
logitechG.com/ghub

SIZE ADJUSTMENT

1 The earcups can be adjusted up and down.



2 The length of the headband can be adjusted.



FEATURES

- 1 Size-adjustable earcups
- 2 Removable and replaceable mic
- 3 USB-C port for charging
- 4 ON/OFF button
- 5 Reversible and replaceable headband strap
- 6 Headband strap adjusting feature
- 7 Removable and replaceable earpads
- 8 Mute/unmute button
- 9 Volume roller



UNDERSTAND

- 1 When battery life is below 10%, the audio will beep every 15 min.
- 2 When battery life is below 2%, the lights will flash **red** and the audio will beep every 15 min.
- 3 When plugging the charging cable, the lights will breath **green** 5 times and revert to its previous state.
- 4 When muting the mic, the lights will flash **red** and the audio will beep twice.
- 5 When unmuting the mic, the lights will flash **green** and the audio will beep three times.
- 6 When using G HUB software, pressing the ON/OFF button once when the headset is ON will let you know the battery life remaining.

LOGITECH G HUB SOFTWARE

(Optional) Download Logitech G HUB software to access advanced features. Download at logitechG.com/GHUB. Logitech G HUB software lets you customize many features, including:

- Enable/disable DTS Headset:X 2.0 Surround Sound
- Enable/disable Blue VO!CE mic enhancement
- Adjust EQ settings
- Sidetone
- Lighting
- Mute button assignment

SPARE PARTS

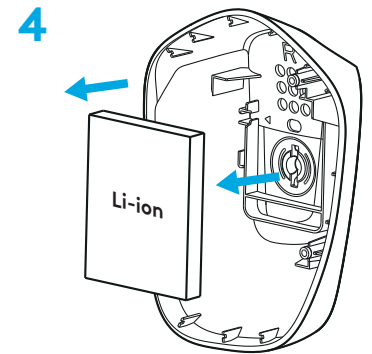
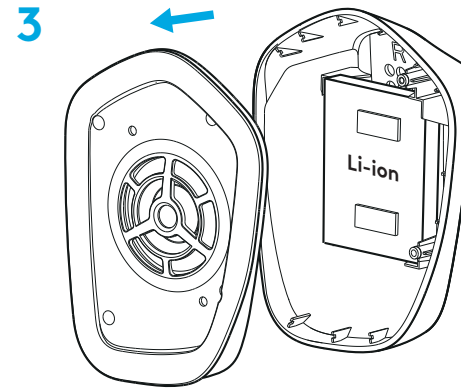
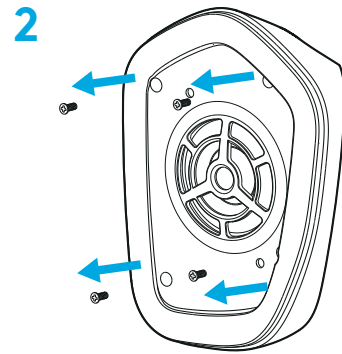
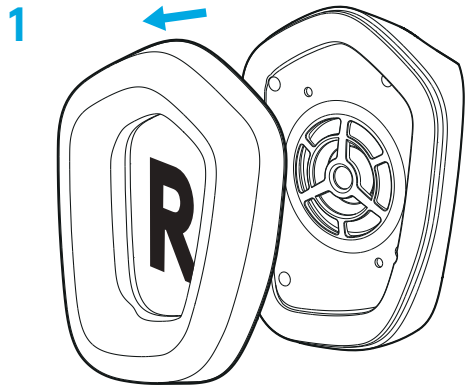
You can find replacement parts at logitechG.com in selected regions, including:

- Headband strap
- Earpads
- Mic
- Cable
- Receiver

RECYCLING

We encourage you to resell or donate working products. Otherwise, batteries, electronic and electrical equipment should not be disposed of with household waste. Wherever possible, they should be segregated and brought to an appropriate collection point to enable recycling and avoid potential impacts on the environment and human health. For more information, contact your local authorities or place of purchase, or visit www.logitech.com/recycling

BATTERY REMOVAL FOR RECYCLING



QUESTIONS?

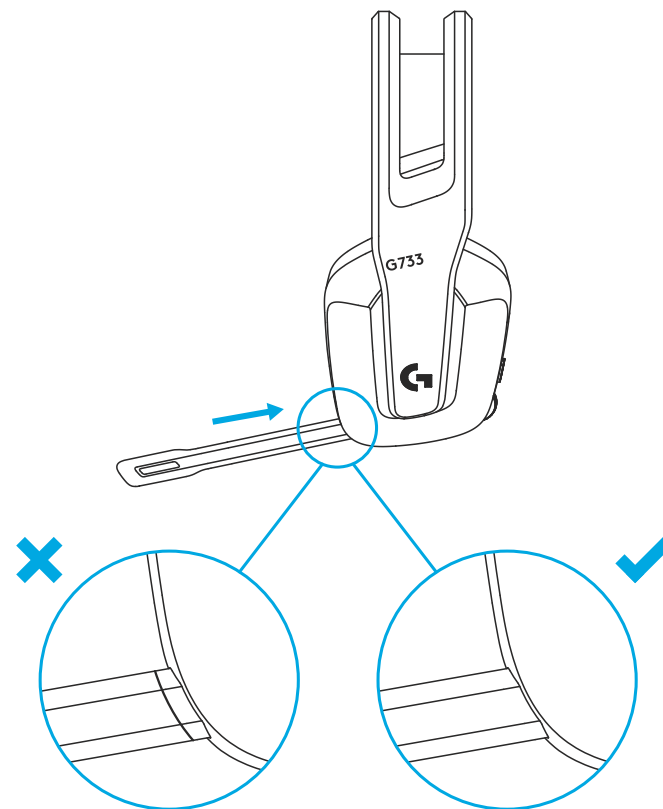
logitechG.com/support/g733

www.logitech.com/recycling

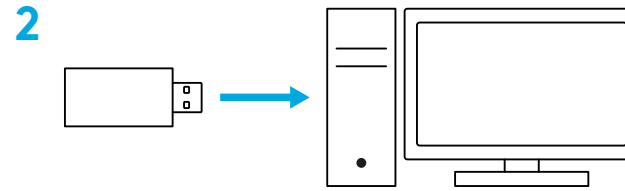
SETUP-ANWEISUNGEN

1 Setzen Sie den Mikrofonarm vollständig in das Headset ein.

1



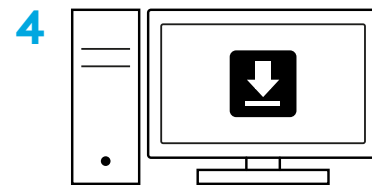
2 Schließen Sie den Empfänger am USB-Anschluss des PC an.



3 Kurz drücken zum Einschalten.



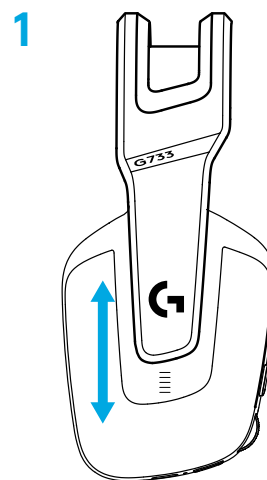
4 (Optional) Für erweiterte Funktionen die Logitech G HUB Software herunterladen. Download unter logitechG.com/g Hub



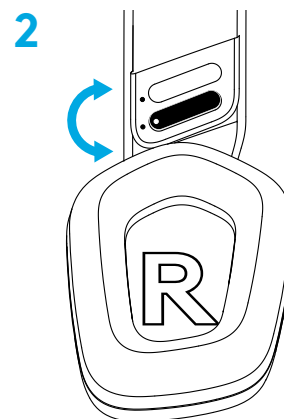
logitechG.com/g Hub

GRÖSSENANPASSUNG

1 Die Hörmuscheln können nach oben oder unten versetzt werden.



2 Die Länge des Kopfbügels kann verstellt werden.



FUNKTIONEN

- 1 Größenverstellbare Hörmuscheln
- 2 Abnehmbares und austauschbares Mikrofon
- 3 USB-Anschluss zum Laden
- 4 Ein-/Ausschalter
- 5 Umkehrbarer und austauschbarer Kopfbügelriemen
- 6 Funktion zum Verstellen des Kopfbügelriemens
- 7 Abnehmbare und austauschbare Ohrpolster
- 8 Taste zum Stummschalten/Aufheben der Stummschaltung)
- 9 Lautstärkereglern



VERSTEHEN

- 1 Wenn der Akkustand unter 10 % fällt, wird alle 15 Minuten ein Audiosignal ausgegeben.
- 2 Wenn der Akkustand unter 2 % fällt, blinken die Leuchten **rot** und alle 15 Minuten wird ein Audiosignal ausgegeben.
- 3 Beim Anschließen des Ladekabels blinken die Leuchten fünfmal mit Atemeffekt **grün** und der Ausgangszustand wird wiederhergestellt.
- 4 Beim Stummschalten des Mikrofons blinken die Leuchten **rot** und es werden zwei Signaltöne ausgegeben.
- 5 Beim Aufheben der Stummschaltung des Mikrofons blinken die Leuchten **grün** und es werden drei Signaltöne ausgegeben.
- 6 Wenn Sie die G HUB Software verwenden, können Sie durch einmaliges Drücken der Ein-/Aus-Taste, während das Headset eingeschaltet ist, die verbleibende Akkulaufzeit anzeigen.

LOGITECH G HUB SOFTWARE

(Optional) Für erweiterte Funktionen die Logitech G HUB Software herunterladen. Download unter logitechG.com/GHUB.

Mit der Logitech G HUB Software können Sie viele Funktionen anpassen, darunter:

- DTS Headset:X 2.0-Surround-Sound aktivieren/deaktivieren
- Blue VO!CE Mikrofonverstärkung aktivieren/deaktivieren
- EQ-Einstellungen anpassen
- Nebengeräusche
- Beleuchtung
- Stummschaltungstaste zuweisen

ERSATZTEILE

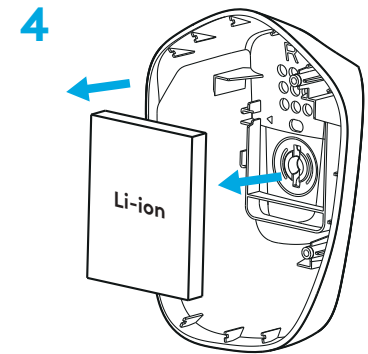
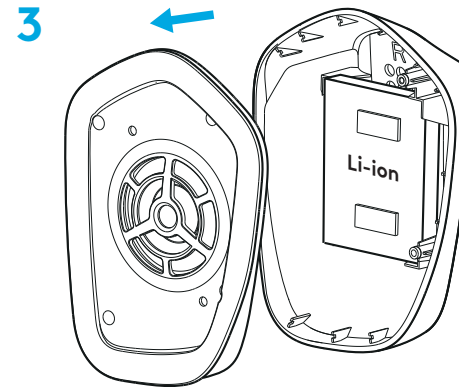
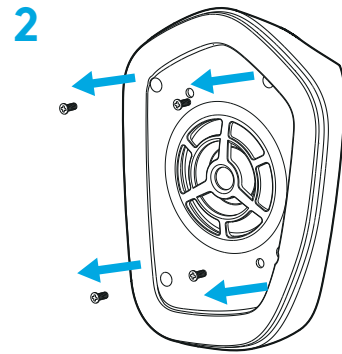
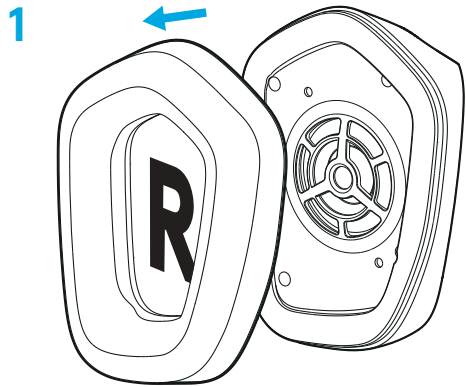
Ersatzteile finden Sie auf logitechG.com in ausgewählten Regionen, darunter:

- Kopfbügelriemen
- Ohrpolster
- Mikrofon
- Kabel
- Empfänger

RECYCLING

Wir empfehlen Ihnen, noch funktionierende Produkte weiterzuverkaufen oder zu spenden. Andernfalls dürfen Batterien sowie elektrische und elektronische Geräte nicht mit dem Hausmüll entsorgt werden. Wo immer möglich sollten solche Geräte separat bei einer geeigneten Sammelstelle abgeliefert werden, um fachgerechtes Recycling zu gewährleisten und mögliche Auswirkungen auf die Umwelt und die menschliche Gesundheit zu vermeiden. Weitere Informationen erhalten Sie von Ihrer örtlichen Behörde bzw. Verkaufsstelle oder unter www.logitech.com/recycling

AKKUENTNAHME ZUM RECYCLING



ES GIBT FRAGEN?

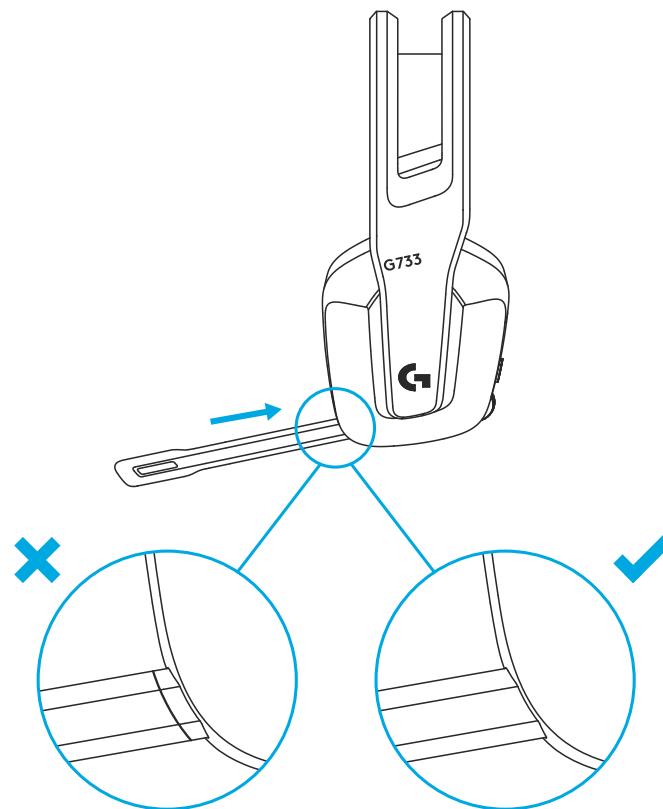
logitechG.com/support/g733

www.logitech.com/recycling

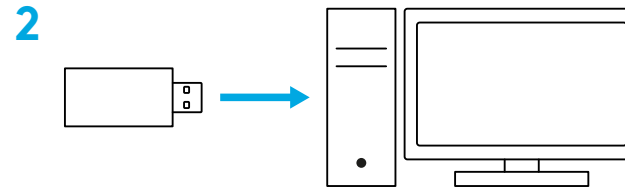
INSTRUCTIONS D'INSTALLATION

1 Insérez complètement la tige du micro dans le casque.

1



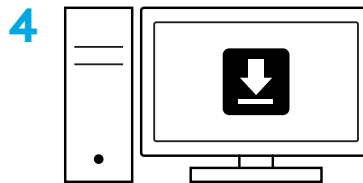
2 Insérez le récepteur dans le port USB de votre PC.



3 Appuyez brièvement pour mettre le casque sous tension.



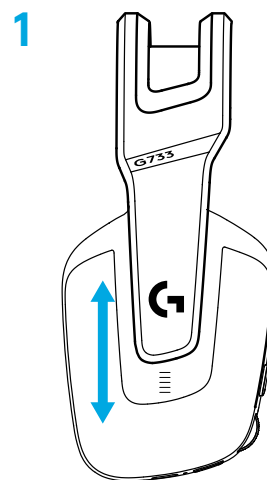
4 (Facultatif) Téléchargez le logiciel Logitech G HUB pour accéder à des fonctionnalités avancées. Téléchargez-le sur logitechG.com/ghub



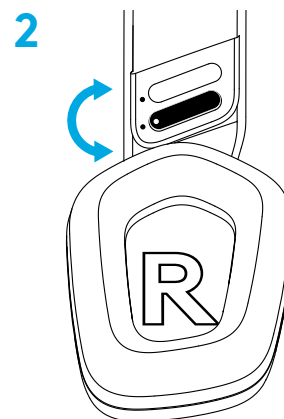
logitechG.com/ghub

RÉGLAGE DE LA TAILLE

1 Les oreillettes peuvent être ajustées de haut en bas.



2 La longueur du bandeau peut être ajustée.



CARACTÉRISTIQUES

- 1 Taille des oreillettes ajustable
- 2 Micro amovible et remplaçable
- 3 Port USB-C pour le chargement
- 4 Bouton Marche/Arrêt
- 5 Sangle du bandeau réversible et remplaçable
- 6 Fonction de réglage de la sangle du bandeau
- 7 Oreillettes amovibles et remplaçables
- 8 Bouton Activer/désactiver la sourdine
- 9 Molette de volume



INFORMATIONS

- 1 Lorsque la durée de vie de la batterie est inférieure à 10%, l'audio émet un signal sonore toutes les 15 minutes.
- 2 Lorsque la durée de vie de la batterie est inférieure à 2%, les témoins lumineux clignotent en **rouge** et l'audio émet un signal sonore toutes les 15 min.
- 3 Lorsque vous branchez le câble de charge, les témoins lumineux clignotent en **vert** 5 fois avant de revenir à l'état précédent.
- 4 Lors de la mise en sourdine du micro, les témoins lumineux clignotent en **rouge** et l'audio émet deux signaux sonores.
- 5 Lors de la désactivation de la sourdine du micro, les témoins lumineux clignotent en **vert** et l'audio émet trois signaux sonores.
- 6 Lorsque vous utilisez le logiciel G HUB, appuyez une fois sur le bouton ON/OFF lorsque le casque est allumé pour vous informer de la durée de vie restante de la batterie.

LOGICIEL LOGITECH G HUB

(Facultatif) Téléchargez le logiciel Logitech G HUB pour accéder à des fonctionnalités avancées. Téléchargez-le sur logitechG.com/GHUB.

Le logiciel Logitech G HUB vous permet de personnaliser de nombreuses fonctionnalités, notamment:

- L'activation/la désactivation du son surround DTS Headset:X 2.0
- L'activation/la désactivation de l'amélioration du micro Blue VO!CE
- Le réglage des paramètres de l'égaliseur
- Sidetone
- Éclairage
- L'affectation du bouton Sourdine

PIÈCES DE RECHANGE

Vous pouvez trouver des pièces de rechange sur logitechG.com dans des régions sélectionnées, notamment:

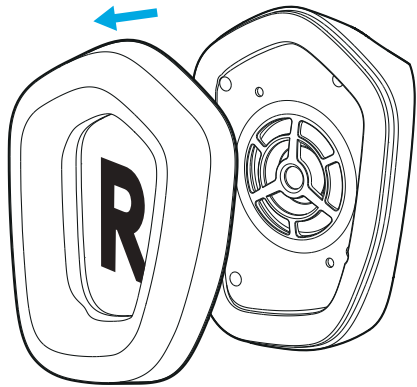
- La sangle du bandeau
- Les oreillettes
- Le micro
- Câble
- Récepteur

RECYCLAGE

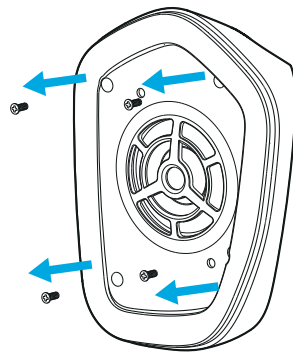
Nous vous encourageons à revendre ou à donner les produits fonctionnels. Les piles ainsi que l'équipement électronique et électrique ne doivent pas être jetés avec les déchets ménagers. Dans la mesure du possible, ils doivent être triés et déposés dans un centre de collecte adéquat pour permettre leur recyclage et éviter tout impact potentiel sur l'environnement et la santé humaine. Pour en savoir plus, contactez les autorités locales ou le point de vente, ou rendez-vous sur le site www.logitech.com/recycling

RETRAIT DE LA BATTERIE POUR LE RECYCLAGE

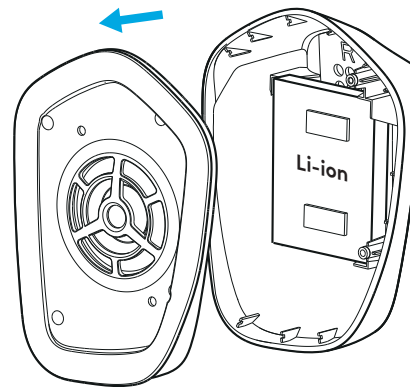
1



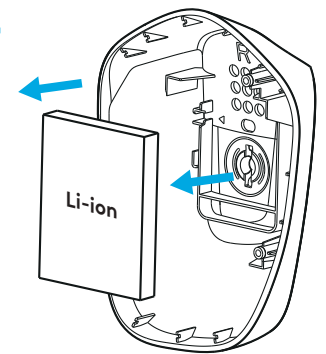
2



3



4



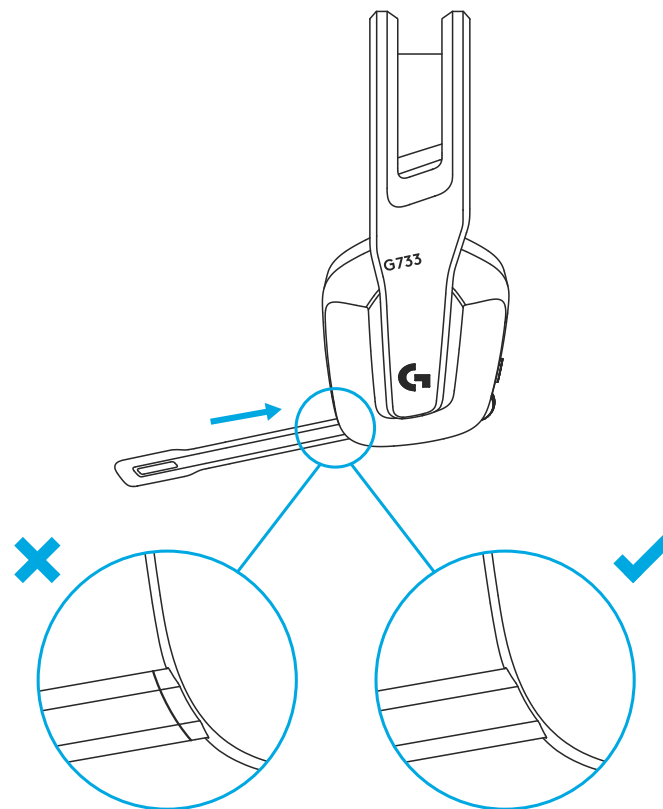
DES QUESTIONS?

logitechG.com/support/g733

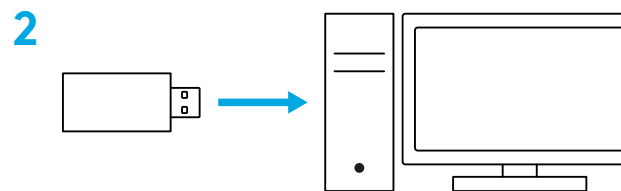
www.logitech.com/recycling

ISTRUZIONI PER L'INSTALLAZIONE

1 Inserisci il braccio del microfono completamente nella cuffia. 1



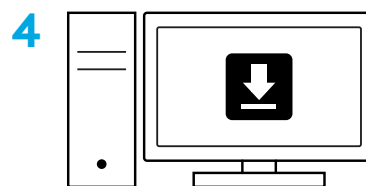
2 Inserisci il ricevitore nella porta USB del tuo PC.



3 Esercita una pressione breve per accendere.



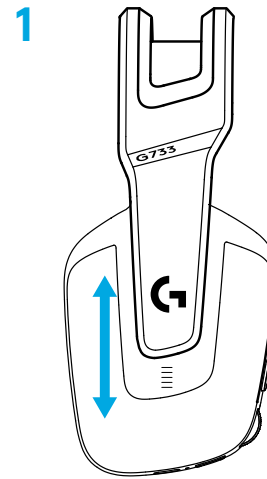
4 (Opzionale) Scarica il software Logitech G HUB per accedere alle funzioni avanzate. Scaricalo all'indirizzo logitechG.com/g hub



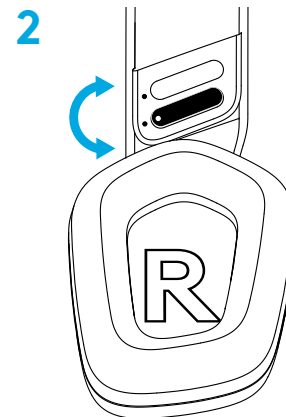
logitechG.com/g hub

REGOLAZIONE DELLA TAGLIA

1 È possibile regolare i copriorecchie spostandoli verso l'alto o verso il basso.



2 La lunghezza della fascia per la testa può essere regolata.



CARATTERISTICHE

- 1 Copriorecchie regolabili
- 2 Microfono rimovibile e sostituibile
- 3 Porta USB-C di ricarica
- 4 Pulsante di accensione/spegnimento
- 5 Cinturino della fascia per la testa reversibile e sostituibile
- 6 Dispositivo per la regolazione del cinturino della fascia per la fascia
- 7 Imbottiture rimovibili e sostituibili
- 8 Pulsante di disattivazione/attivazione audio
- 9 Rotellina di regolazione del volume



INFORMAZIONI UTILI

- 1 Quando la carica della batteria scende sotto il 10%, la cuffia emetterà un segnale acustico ogni 15 minuti.
- 2 Quando la carica della batteria scende sotto il 2%, gli indicatori luminosi lampeggeranno **in rosso** e verrà emesso un segnale acustico ogni 15 minuti.
- 3 Quando si collega il cavo di ricarica, gli indicatori luminosi lampeggeranno lentamente **in verde** 5 volte, quindi torneranno allo stato precedente.
- 4 Quando si disattiva il microfono, gli indicatori luminosi lampeggeranno **in rosso** e verrà emesso un doppio segnale acustico.
- 5 Quando si riattiva il microfono, gli indicatori luminosi lampeggeranno **in verde** e verrà emesso un triplo segnale acustico.
- 6 Se utilizzi il software G HUB, premi una volta il pulsante di accensione/spengimento quando la cuffia con microfono è accesa per conoscere la durata residua della batteria.

SOFTWARE LOGITECH G HUB

(Opzionale) Scarica il software Logitech G HUB per accedere alle funzioni avanzate. Scaricalo all'indirizzo logitechG.com/GHUB.

Il software Logitech G HUB consente di personalizzare molte funzionalità, tra cui:

- Abilitazione/disabilitazione dell'audio Surround DTS Headset:X 2.0
- Abilitazione/disabilitazione del potenziamento del microfono Blue VO!CE
- Regolazione delle impostazioni EQ
- Riverbero
- Illuminazione
- Assegnazione del pulsante di disattivazione audio

PARTI DI RICAMBIO

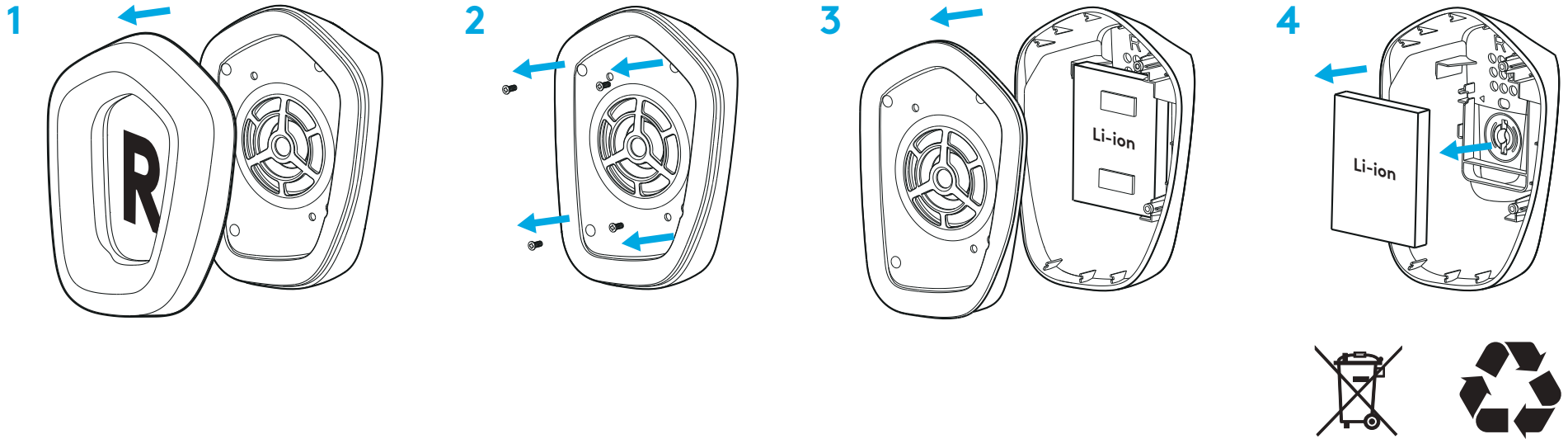
Puoi trovare le parti di ricambio su logitechG.com in aree geografiche selezionate, fra cui:

- Cinturino della fascia per la testa
- Imbottiture
- Microfono
- Cavo
- Ricevitore

RICICLO

Ti invitiamo a rivendere o donare i prodotti funzionanti. In alternativa, le batterie e le apparecchiature elettriche ed elettroniche non devono essere smaltite con i rifiuti domestici. Ove possibile, devono essere separate e portate a un punto di raccolta appropriato per consentirne il riciclo ed evitare un potenziale impatto sull'ambiente e sulla salute dell'uomo. Per ulteriori informazioni, contatta le autorità locali o il rivenditore, oppure visita il sito Web www.logitech.com/recycling

RIMOZIONE DELLE BATTERIE PER IL RICICLO



HAI DOMANDE?

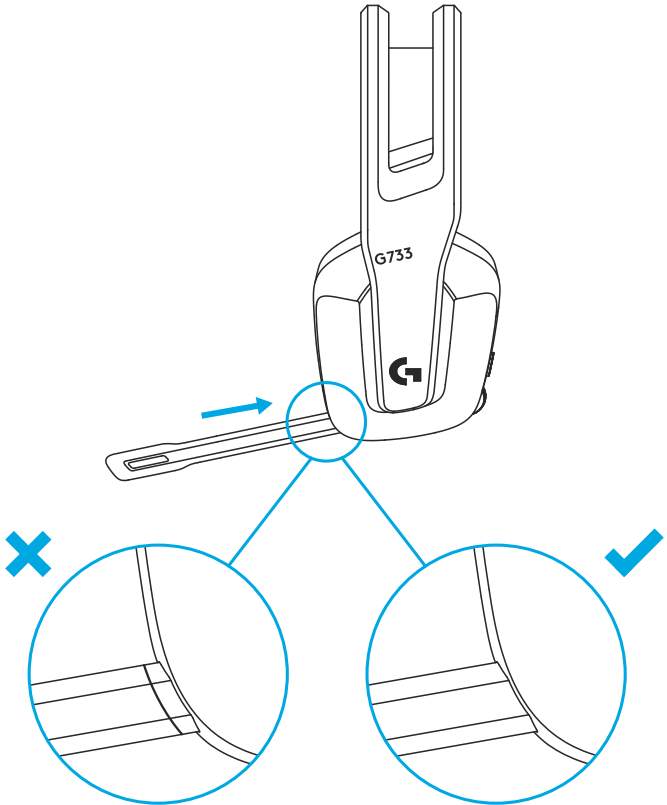
logitechG.com/support/g733

www.logitech.com/recycling

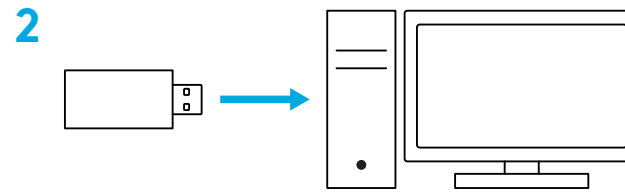
INSTRUCCIONES DE CONFIGURACIÓN

1 Inserta totalmente la varilla del micrófono en los auriculares.

1



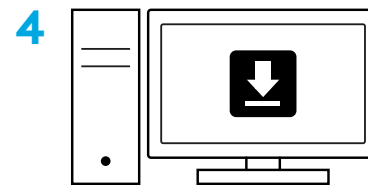
2 Inserta el receptor en el puerto USB del PC.



3 Pulsa brevemente para encender los auriculares.



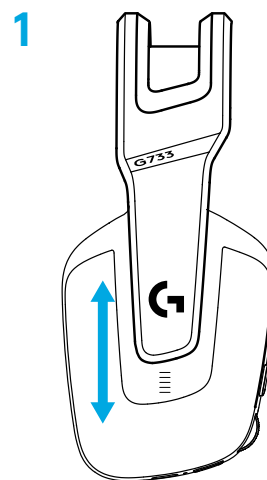
4 (Opcional) Descarga el software Logitech G HUB para acceder a las funciones avanzadas. Descargable desde logitechG.com/ghub



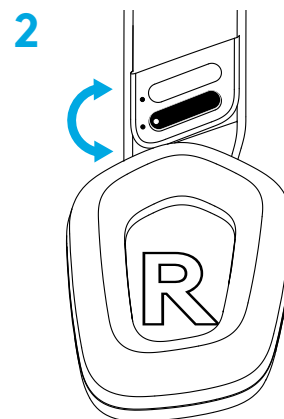
logitechG.com/ghub

AJUSTE DE TAMAÑO

1 Las copas de los auriculares se pueden subir y bajar.



2 La longitud de la diadema también es ajustable.



CARACTERÍSTICAS

- 1 Copas de auriculares ajustables
- 2 Micrófono extraíble y sustituible
- 3 Puerto USB-C para cable de carga
- 4 Botón de encendido
- 5 Cinta de diadema reversible y sustituible
- 6 Ajuste de cinta de diadema
- 7 Almohadillas extraíbles y sustituibles
- 8 Botón de silenciamiento
- 9 Control giratorio de volumen



INDICACIONES VISUALES/AUDITIVAS

- 1 Cuando la carga de la batería sea inferior al 10%, se emitirá un pitido cada 15 minutos.
- 2 Cuando la carga de la batería sea inferior al 2%, los diodos emitirán destellos **rojos** y se emitirá un pitido cada 15 minutos.
- 3 Al conectar el cable de carga, los diodos realizan un efecto de respiración en **verde** 5 veces y luego recuperarán su estado anterior.
- 4 Al silenciar el micrófono, los diodos emitirán destellos **rojos** y se oirán dos pitidos.
- 5 Al reactivar el micrófono, los diodos emitirán destellos **verdes** y se oirán tres pitidos.
- 6 Con el software G HUB, al pulsar el botón de encendido una vez cuando los auriculares están encendidos se indica la duración restante de la batería.

SOFTWARE LOGITECH G HUB

(Opcional) Descarga el software Logitech G HUB para acceder a las funciones avanzadas. Descargable desde logitechG.com/GHUB.

El software Logitech G HUB permite personalizar muchas funciones:

- Activar/desactivar el sonido envolvente DTS Headset:X 2.0
- Activar/desactivar la mejora de micrófono Blue VO!CE
- Ajustar la configuración de ecualizador
- Tono lateral
- Iluminación
- Asignar el botón de silenciamiento

PIEZAS DE REPUESTO

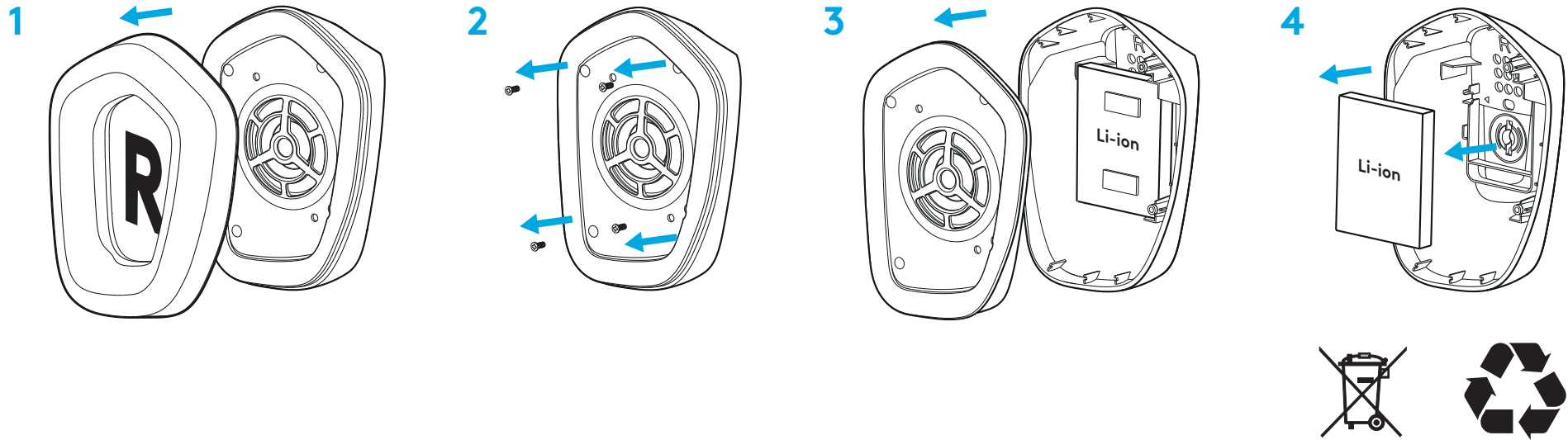
En logitechG.com encontrarás piezas de recambio disponibles para ciertas regiones:

- Cinta de diadema
- Almohadillas
- Micrófono
- Cable
- Receptor

RECICLAJE

Aconsejamos encarecidamente la reventa o donación de productos que aún funcionen. En caso de desecharlos, las pilas/baterías y los equipos eléctricos y electrónicos no se deben arrojar junto con la basura doméstica. Siempre que sea posible, deben separarse y llevarse a un punto de recogida pertinente para permitir el reciclaje y evitar posibles impactos en el medio ambiente y la salud humana. Para obtener más información, consulta con las autoridades locales o el punto de compra, o visita www.logitech.com/recycling

EXTRACCIÓN DE LA BATERÍA PARA SU RECICLAJE



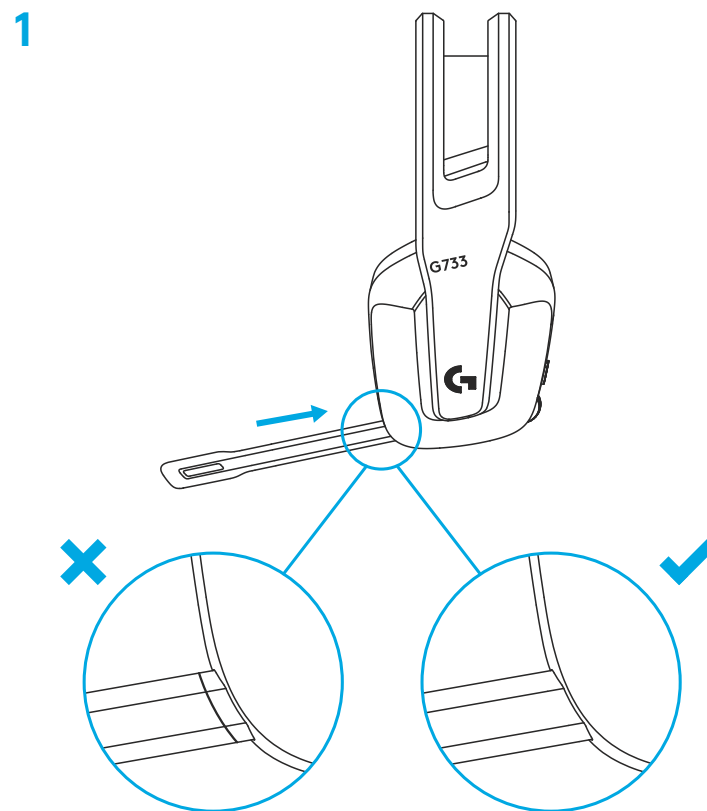
¿PREGUNTAS?

logitechG.com/support/g733

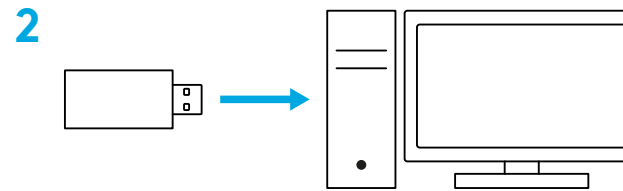
www.logitech.com/recycling

INSTRUÇÕES DE INSTALAÇÃO

- 1 Introduza a haste do microfone completamente nos auscultadores.



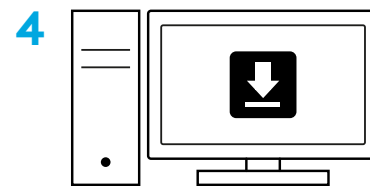
2 Introduza o receptor na porta USB do computador.



3 Prima brevemente para ligar.



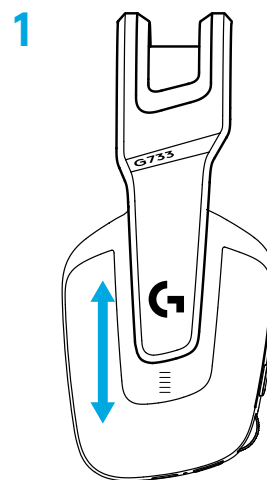
4 (Opcional) Transfira o software Logitech G HUB para aceder a funcionalidades avançadas. Transfira-o em logitechG.com/g hub



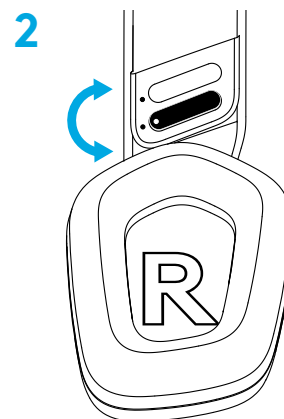
logitechG.com/g hub

AJUSTE DE TAMANHO

1 Pode ajustar os auriculares para cima e para baixo.



2 Pode ajustar o tamanho da alça de cabeça.



FUNCIONALIDADES

- 1 Auriculares de tamanho ajustável
- 2 Microfone removível e substituível
- 3 Porta USB-C para carregamento
- 4 Botão Ligar/desligar
- 5 Alça reversível e substituível
- 6 Ajuste da alça de cabeça
- 7 Almofadas de auscultadores removíveis e substituíveis
- 8 Botão Desactivar/Activar som
- 9 Selector de volume



COMPREENDO

- 1 Quando a bateria estiver abaixo de 10%, ouvirá um sinal sonoro a cada 15 min.
- 2 Quando a bateria estiver abaixo de 2%, as luzes piscam **a vermelho** e ouvirá um sinal sonoro a cada 15 min.
- 3 Quando ligar o cabo de carregamento, as luzes pulsam **a verde** 5 vezes e regressam ao estado anterior.
- 4 Quando desactivar o som do microfone, as luzes piscam **a vermelho** e ouvirá um sinal sonoro duas vezes.
- 5 Quando activar o som do microfone, as luzes piscam **a verde** e ouvirá um sinal sonoro três vezes.
- 6 Se utilizar o software G HUB, pode saber o tempo restante da bateria premindo o botão LIGAR/DESLIGAR uma vez com os auscultadores ligados.

SOFTWARE LOGITECH G HUB

(Opcional) Transfira o software Logitech G HUB para aceder a funcionalidades avançadas. Transfira em logitechG.com/GHUB.

O software Logitech G HUB permite-lhe personalizar muitas funcionalidades, incluindo:

- Activar/Desactivar DTS Headset:X 2.0 Surround Sound
- Activar/Desactivar optimização de microfone Blue VO!CE
- Ajustar definições de EQ
- Retorno de voz
- Iluminação
- Atribuição de botão Desactivar som

PEÇAS SOBRESSALENTES

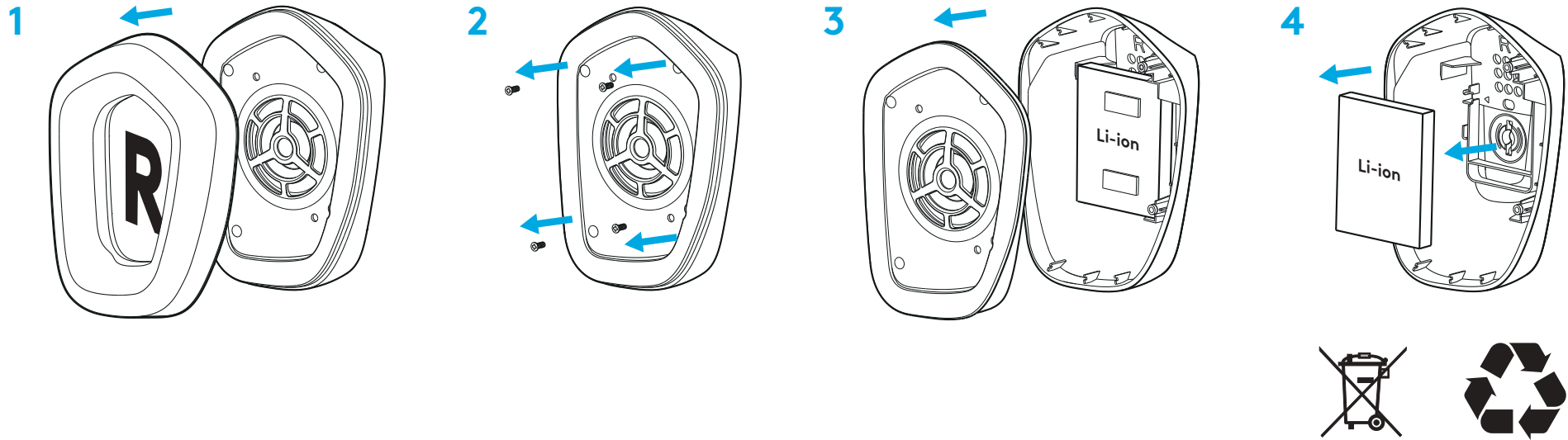
Pode encontrar peças de substituição em logitechG.com em regiões seleccionadas, incluindo:

- Alça de cabeça
- Almofadas de auriculares
- Microfone
- Cabo
- Receptor

RECICLAGEM

Incentivamo-lo que revenda ou doe produtos que funcionem. Caso contrário, as pilhas, o equipamento eléctrico e electrónico não devem ser eliminados com os resíduos domésticos. Sempre que possível, devem ser separados e entregados num ponto de recolha apropriado para permitir a reciclagem e evitar possíveis impactos no meio ambiente e na saúde humana. Para obter mais informações, contacte as autoridades locais ou o local de compra, ou visite www.logitech.com/recycling

REMOÇÃO DE BATERIAS PARA RECICLAGEM



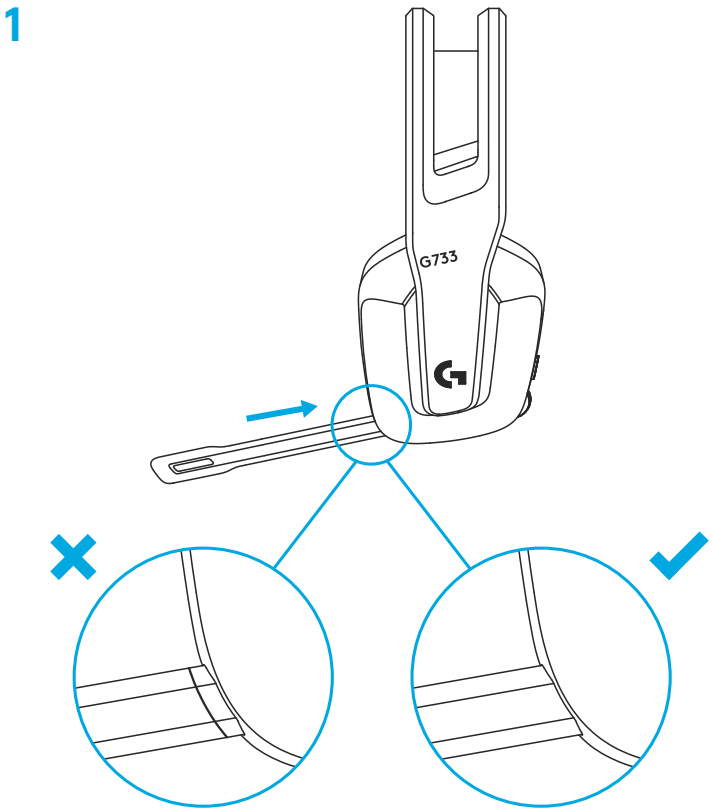
PERGUNTAS?

logitechG.com/support/g733

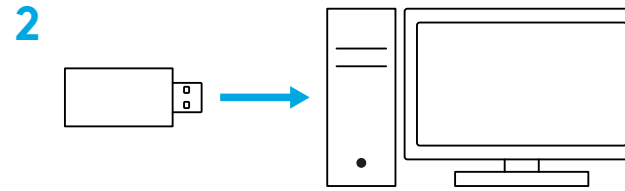
www.logitech.com/recycling

INSTALLATIE-INSTRUCTIES

1 Steek de microfoonarm volledig in de headset.



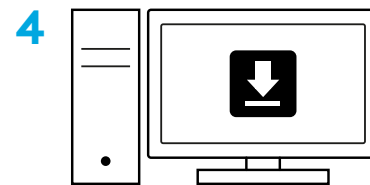
2 Sluit de ontvanger aan op de USB-poort van je pc.



3 Kort indrukken om AAN te zetten.



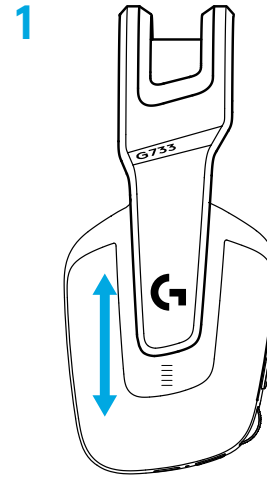
4 (Optioneel) Download de Logitech G HUB-software voor geavanceerde functies. Te downloaden via [LogitechG.com/ghub](https://logitechG.com/ghub)



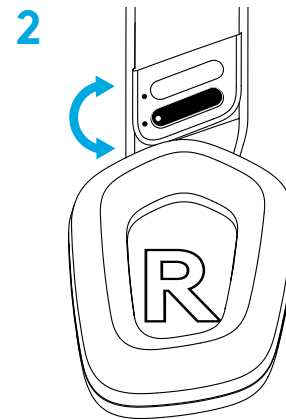
logitechG.com/ghub

OP MAAT INSTELLEN

1 De oorstukken zijn in hoogte verstelbaar.



2 De lengte van de hoofdband kan worden aangepast.



FUNCTIES

- 1 In hoogte verstelbare oorstukken
- 2 Verwijderbare en vervangbare microfoon
- 3 USB-C-poort voor het opladen
- 4 AAN/UIT-knop
- 5 Omkeerbare en vervangbare hoofdband
- 6 Instelelement voor hoofdband
- 7 Verwijderbare en vervangbare oorkussens
- 8 Knop voor Dempen/Dempen opheffen
- 9 Volumeroller



TOELICHTING

- 1 Wanneer de batterijlevensduur lager is dan 10%, is om de 15 minuten een pieptoon te horen.
- 2 Wanneer de batterijlevensduur lager is dan 2%, knipperen de lampjes **rood** en is om de 15 minuten een pieptoon te horen.
- 3 Wanneer de oplaadkabel wordt aangesloten, pulseren de lampjes 5 keer **groen** en keren dan terug naar de vorige status.
- 4 Wanneer de microfoon wordt gedempt, knipperen de lampjes **rood** en is twee keer een pieptoon te horen.
- 5 Wanneer de demping van de microfoon wordt opgeheven, knipperen de lampjes **groen** en is drie keer een pieptoon te horen.
- 6 Door de AAN/UIT-knop bij gebruik van de G HUB-software één keer in te drukken terwijl de headset op AAN staat, wordt de resterende batterijlevensduur vermeld.

LOGITECH G HUB-SOFTWARE

(Optioneel) Download de Logitech G HUB-software voor geavanceerde functies. Te downloaden via logitechG.com/GHUB.

Met de Logitech G HUB-software kunnen veel functies worden aangepast, zoals:

- DTS Headset:X 2.0 Surround Sound inschakelen/uitschakelen
- Blue VO!CE-microfoonversterking inschakelen/uitschakelen
- EQ-instellingen aanpassen
- Sidetone
- Belichting
- Toewijzing van dempknop

RESERVEONDERDELEN

Vervangende onderdelen vind je op logitechG.com in bepaalde regio's, waaronder:

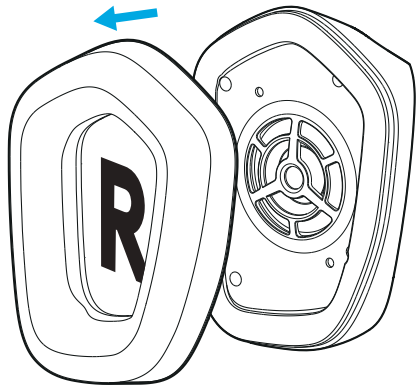
- Hoofdband
- Oorkussens
- Microfoon
- Kabel
- Ontvanger

RECYCLING

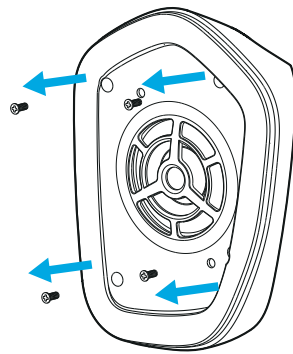
We moedigen je aan om werkende producten door te verkopen of te doneren. In alle andere gevallen mogen batterijen en elektronische en elektrische apparatuur niet worden behandeld als huishoudelijk afval. Waar moeten ze worden gescheiden en naar een geschikt inzamelpunt voor recycling worden gebracht om mogelijke gevolgen voor het milieu en de volksgezondheid te voorkomen. Voor meer informatie neemt u contact op met de gemeente of de winkel waar u het product heeft gekocht, of gaat u naar www.logitech.com/recycling

BATTERIJEN VERWIJDEREN VOOR RECYCLING

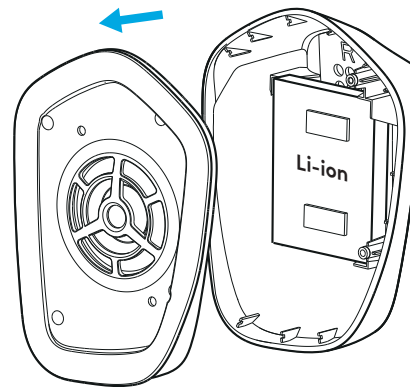
1



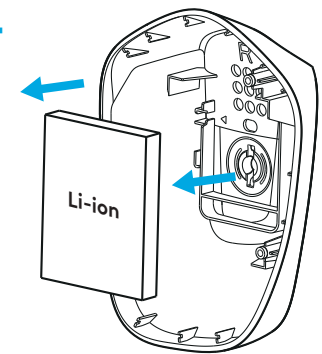
2



3



4



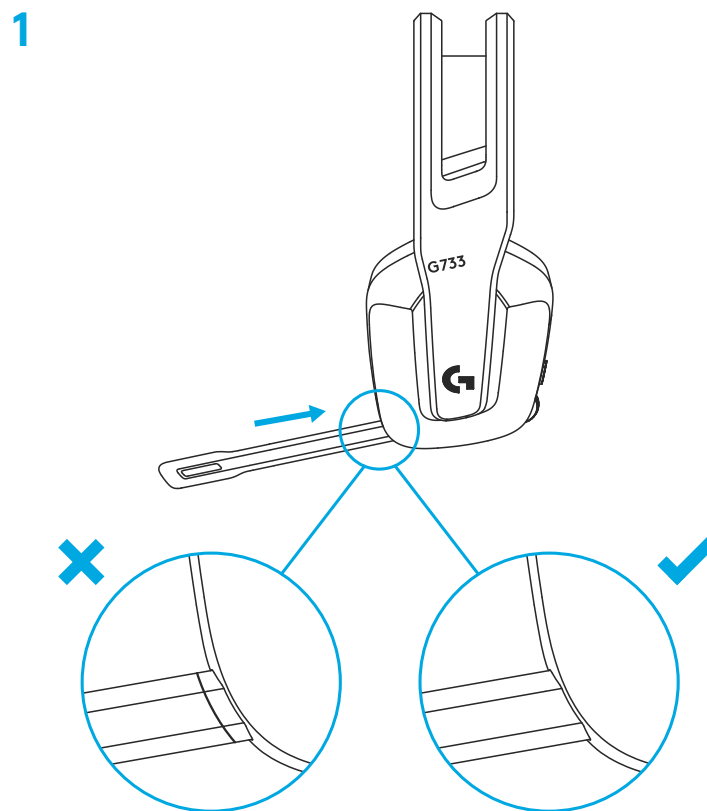
VRAGEN?

logitechG.com/support/g733

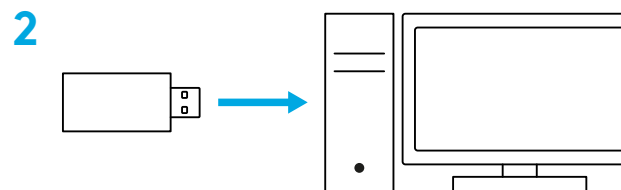
www.logitech.com/recycling

INSTALLATIONSANVISNINGAR

1 För in mikrofonarmen helt i headsetet.



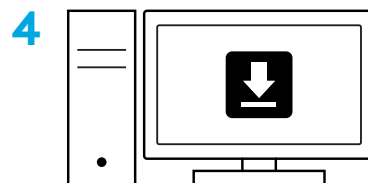
2 Sätt in mottagaren i USB-porten på datorn.



3 Kort tryck för att slå PÅ.



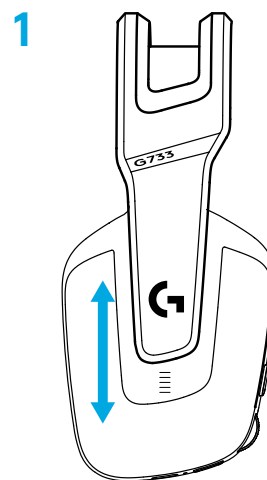
4 (Valfritt) Ladda ner Logitech G HUB-programvaran för åtkomst till avancerade funktioner. Ladda ner på logitechG.com/g Hub



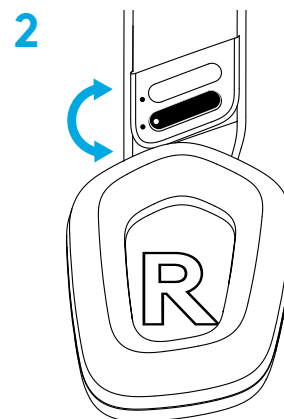
logitechG.com/g Hub

STORLEKSJUSTERING

1 Öronkuddarna kan justeras upp och ner.



2 Längden på bygeln kan justeras.



FUNKTIONER

- 1 Öronkuddar med justerbar storlek
- 2 Avtagbar och utbyttbar mikrofon
- 3 USB-C-port för laddning
- 4 PÅ/AV-knapp
- 5 Vändbart och utbyttbart bygelband
- 6 Funktion för justering av bygelbandet
- 7 Avtagbara och utbytbara öronkuddar
- 8 Knapp för ljud av/ljud på
- 9 Volymkontroll



INFORMATION

- 1 När batteritiden är under 10 % kommer ljudet att pipa var 15:e minut.
- 2 När batteritiden är under 2 % blinkar ljusen **rött** och ljudet piper var 15:e minut.
- 3 När en laddningsladd kopplas in pulserar ljusen **grönt** 5 gånger och återgår till sitt tidigare läge.
- 4 När ljudet på mikrofonen stängs av blinkar ljuset **rött** och ljudet piper två gånger.
- 5 När ljudet på mikrofonen slås på blinkar ljuset **grönt** och ljudet piper tre gånger.
- 6 När du använder G HUB-programvaran kan du trycka på på/av-knappen en gång när headsetet är PÅ för att få reda på kvarvarande batteritid.

LOGITECH G HUB-PROGRAMVARA

(Valfritt) Ladda ner Logitech G HUB-programvaran för åtkomst till avancerade funktioner. Ladda ner på logitechG.com/GHUB.

Logitech G HUB-programvara låter dig anpassa många funktioner, inklusive:

- Aktivera/inaktivera DTS-headset: X 2.0-surroundljud
- Aktivera/inaktivera Blue VO!CE-mikroförstärkning
- Ändra EQ-inställningar
- Biljud
- Belysning
- Tilldelning av ljud av-knapp

RESERVDELAR

Du kan hitta reservdelar på logitechG.com i utvalda regioner, inklusive:

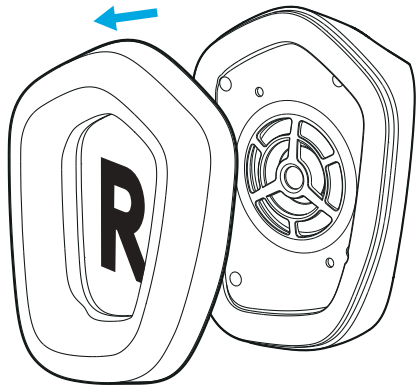
- Bygelrem
- Öronkuddar
- Mikrofon
- Sladd
- Mottagare

ÅTERVINNING

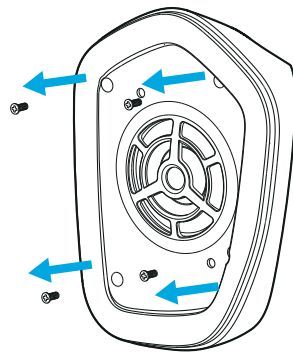
Vi uppmuntrar dig att vidare sälja eller donera fungerande produkter. I övrigt ska batterier, elektronik och elektronisk utrustning inte slängas tillsammans med hushållsavfall. Där det är möjligt bör de sorteras och tas till en lämplig insamlingsplats för att möjliggöra återvinning och undvika potentiell påverkan på miljön och människors hälsa. För mer information ska du kontakta lokal myndighet eller inköpsplatsen eller gå till www.logitech.com/recycling

BORTTAGNING AV BATTERI FÖR ÅTERVINNING

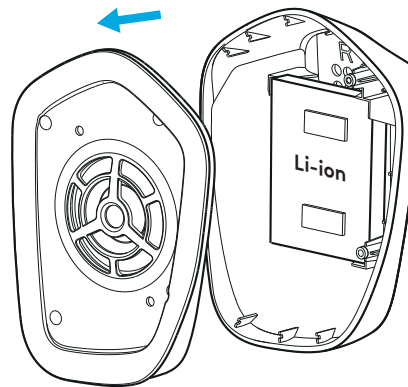
1



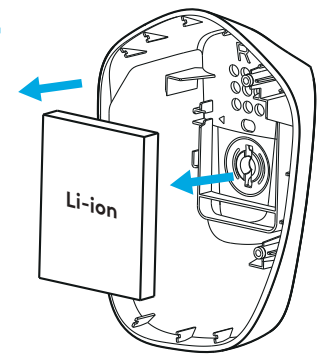
2



3



4



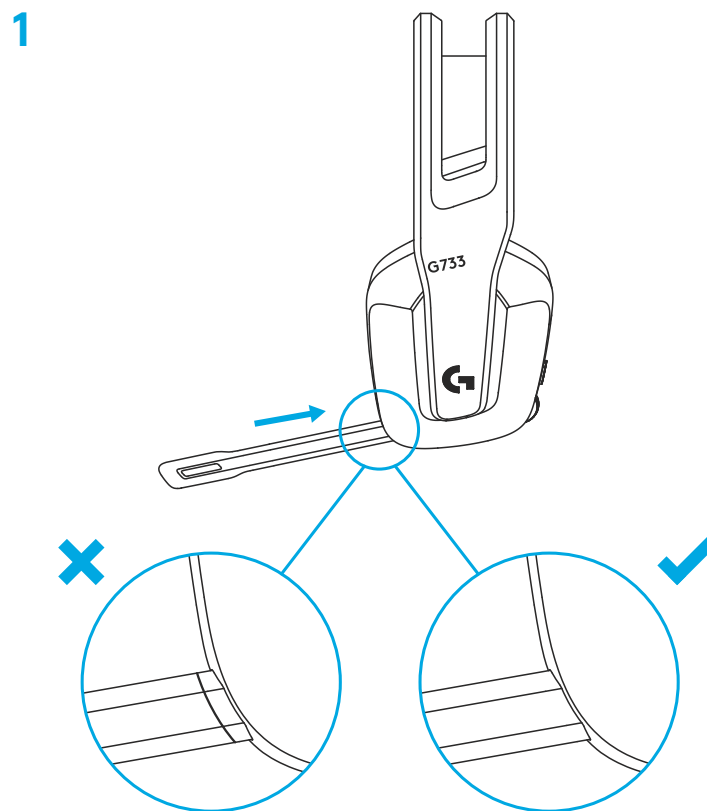
FRÅGOR?

logitechG.com/support/g733

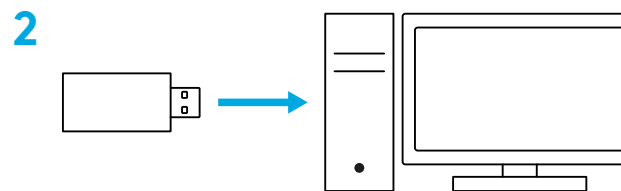
www.logitech.com/recycling

INSTALLATIONSVEJLEDNING

1 Fastgør mikrofonarmen korrekt til headsettet.



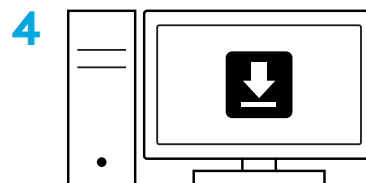
2 Sæt modtageren i USB-porten på computeren.



3 Tryk kort for at tænde.



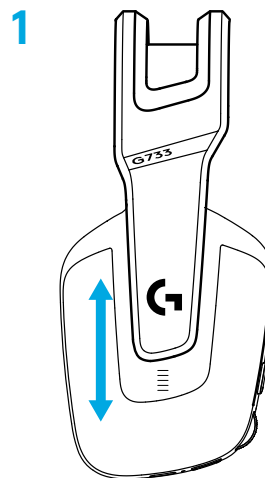
4 (Valgfrit) Download Logitech G HUB-softwaren for at få adgang til de avancerede funktioner. Download på logitechG.com/g hub



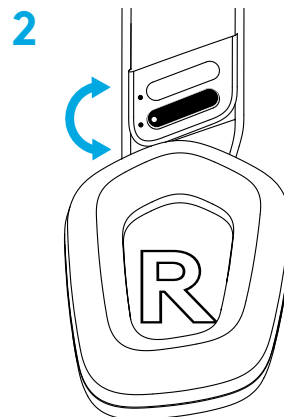
logitechG.com/g hub

JUSTERING AF STØRRELSEN

1 Ørestykkerne kan justeres op og ned.



2 Hovedbøjlen kan justeres i længde.



FUNKTIONER

- 1 Justerbare ørestykker
- 2 Aftagelig, udskiftelig mikrofon
- 3 USB-C-port til opladning
- 4 Tænd/sluk-knap
- 5 Hovedbøjlebånd der kan vendes om og udskiftes
- 6 Funktion til justering af hovedbøjlen
- 7 Aftagelige, udskiftelige ørepuder
- 8 Knap til lyd til/fra
- 9 Volumenknappen



FAKTA

- 1 Når batteriniveauet er under 10 %, lyder der et bip hvert 15. minut.
- 2 Når batteriniveauet er under 2 %, blinker belysningen **rødt**, og der lyder et bip hvert 15. minut.
- 3 Når opladningskablet tilsluttes, pulserer belysningen **grønt** 5 gange og vender derefter tilbage til dens tidligere tilstand.
- 4 Når lyden slås fra, blinker belysningen **rødt**, og der lyder to bip.
- 5 Når lyden slås til igen, blinker belysningen **grønt**, og der lyder tre bip.
- 6 Hvis du bruger G HUB-software, kan du kontrollere batteriniveauet ved at trykke en enkelt gang på TÆND/SLUK-knappen mens headsettet er tændt.

LOGITECH G HUB-SOFTWARE

(Valgfrit) Download Logitech G HUB-softwaren for at få adgang til de avancerede funktioner. Download på logitechG.com/GHUB.

Med Logitech G HUB-softwaren kan du tilpasse mange funktioner, herunder:

- Aktivere/deaktivere DTS Headset:X 2.0 Surround Sound
- Aktivere/deaktivere Blue VO!CE-mikrofonteknologien
- Justere EQ-indstillinger
- Medhør
- Belysning
- Konfiguration af lyd til/fra-knappen

RESERVEDELE

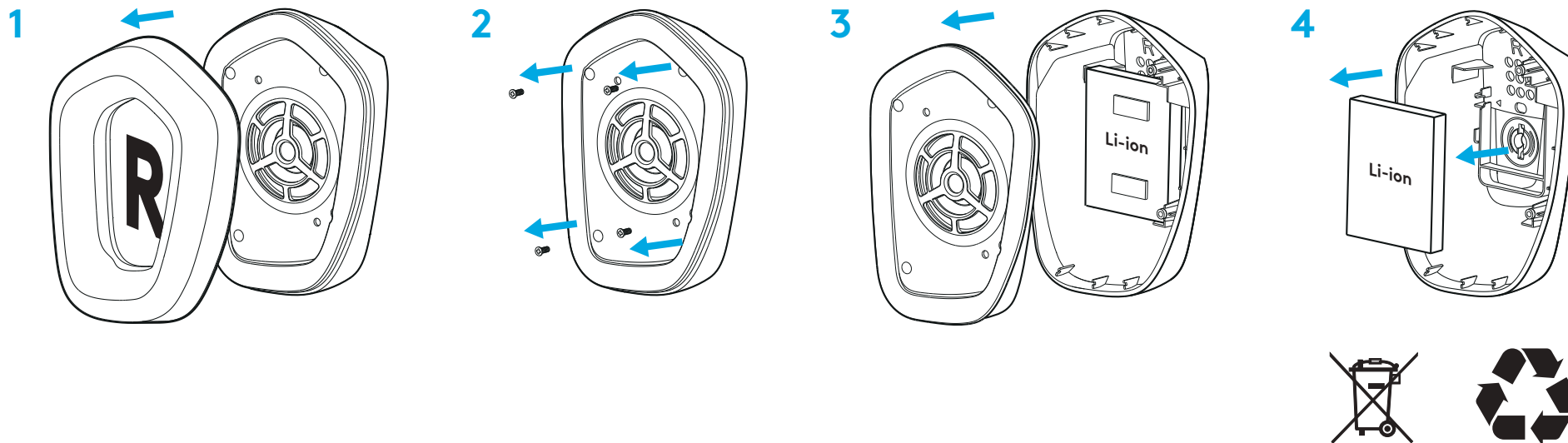
Reserve dele kan købes på logitechG.com i udvalgte lande og områder og omfatter bl.a.:

- Hovedbøjlebånd
- Ørepuder
- Mikrofon
- Kabel
- Modtager

GENBRUG

Vi opfordrer vores kunder til at sælge deres brugte produkter videre eller donere dem væk. Bemærk at batterier samt elektronisk og elektrisk udstyr ikke må bortskaffes sammen med husholdningsaffald. I det omfang det er muligt bør udstyret sorteres og afleveres på en genbrugsstation hvor det kan blive håndteret korrekt og forsvarligt mht. miljøet og sundheden. Du kan få mere at vide ved at kontakte din kommune eller det sted hvor du har købt udstyret. Du kan også læse mere på www.logitech.com/recycling

FJERNELSE AF BATTERI TIL GENBRUG



HAR DU SPØRGSMÅL?

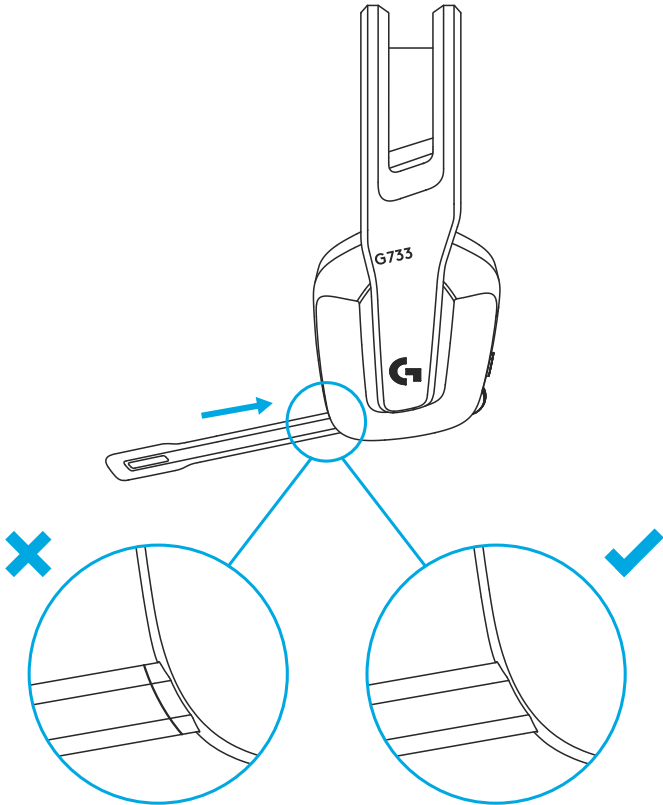
logitechG.com/support/g733

www.logitech.com/recycling

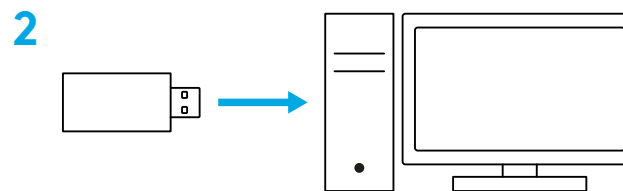
KONFIGURERINGSVEILEDNING

1 Sett mikrofonarmen helt inn i headsettet.

1



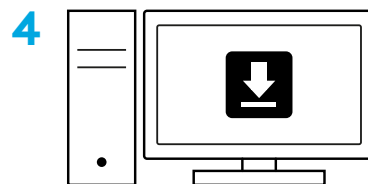
2 Sett mottakeren inn i USB-porten på PC-en.



3 Trykk kort for å slå den PÅ.



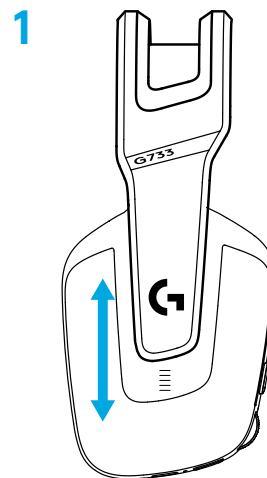
4 (Valgfritt) Last ned Logitech G HUB-programvaren for å få tilgang til avanserte funksjoner. Last ned fra logitechG.com/ghub



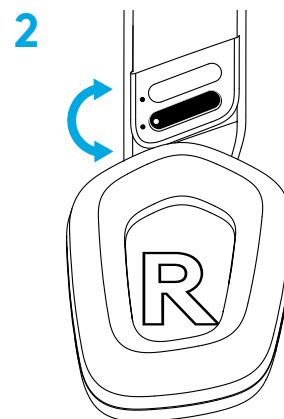
logitechG.com/GHUB

JUSTERING AV STØRRELSE

1 Øreklokkene kan justeres opp og ned.



2 Lengden på hodebøylen kan justeres.



FUNKSJONER

- 1 Øreklokker du kan justere størrelsen på
- 2 Avtakbar og utskiftbar mikrofon
- 3 USB-C port for lading
- 4 PÅ/AV-knapp
- 5 Vendbar og utskiftbar hodebøylem
- 6 Justeringsfunksjon for hodebøylem
- 7 Avtakbare og utskiftbare øreputer
- 8 Knapp for demp/opphev demping
- 9 Volumhjul



PRAKTISK INFO

- 1 Når batterilevetiden er under 10 %, hører du en pipelyd hvert 15. minutt.
- 2 Når batterilevetiden er under 2 %, blinker lampene **rødt** og du hører en pipelyd hvert 15. minutt.
- 3 Når du kobler til ladekabelen, blinker lampene **grønt** 5 ganger (pusteeffekt) før de går tilbake til forrige tilstand.
- 4 Når du demper mikrofonen, blinker lysene **rødt**, og du hører pipelyden to ganger.
- 5 Når du opphever dempingen, blinker lysene **grønt**, og du hører pipelyden tre ganger.
- 6 Når du bruker G HUB-programvaren, trykker du på AV/PÅ-knappen én gang når headsettet er PÅ for å se gjenværende batteritid.

LOGITECH G HUB-PROGRAMVARE

(Valgfritt) Last ned Logitech G HUB-programvaren for å få tilgang til avanserte funksjoner. Last ned fra logitechG.com/GHUB

Med Logitech G HUB-programvaren kan du tilpasse mange funksjoner, inkludert:

- Aktiver/deaktiver DTS Headset:X 2.0-surroundlyd
- Aktiver/deaktiver forbedring av Blue VO!CE-mikrofonen
- Juster EQ-innstillinger
- Sidetone
- Belysning
- Tilordning av demp-knapp

RESERVEDELER

Du finner reservedeler på logitechG.com i utvalgte områder, inkludert:

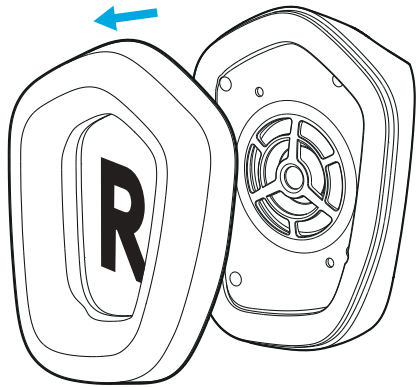
- Hodebøylem
- Øreputer
- Mik
- Kabel
- Mottaker

RESIRKULERING

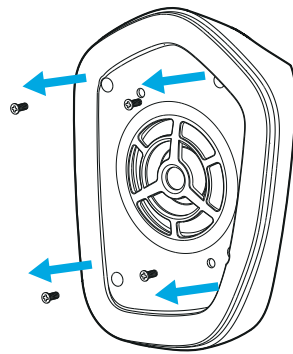
Vi oppfordrer deg til å videreselge eller donere arbeidsprodukter. Batterier og elektronisk og elektriskutstyr skal ikke avhendes sammen med vanlig husholdningsavfall. Hvis det er mulig, bør de kildesorteres og leveres på en resirkuleringsstasjon for å unngå potensiell innvirkning på miljøet og menneskers helse. Hvis du vil ha mer informasjon, kan du kontakte lokale myndigheter eller kjøpsstedet eller besøk www.logitech.com/recycling

FJERNING AV BATTERI FOR RESIRKULERING

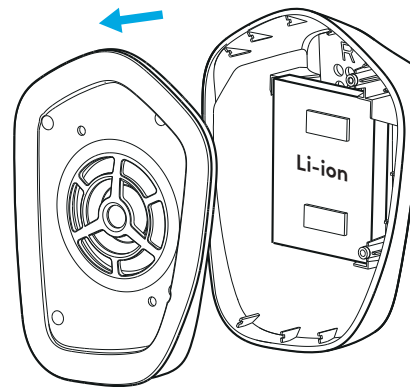
1



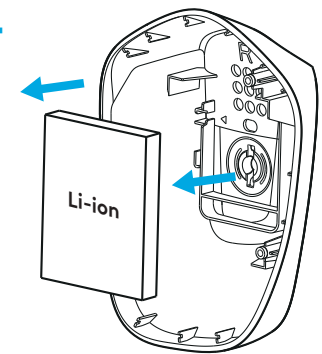
2



3



4



HAR DU SPØRSMÅL?

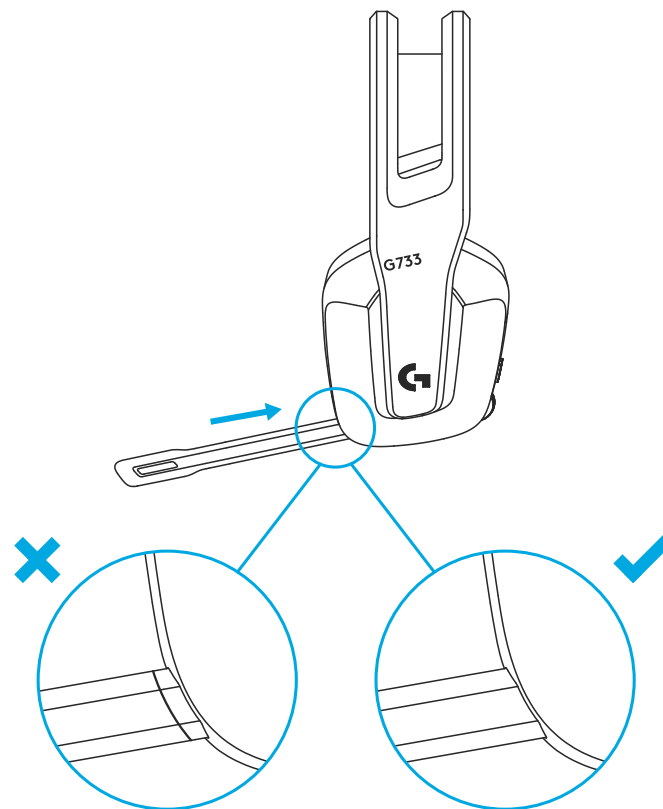
logitechG.com/support/g733

www.logitech.com/recycling

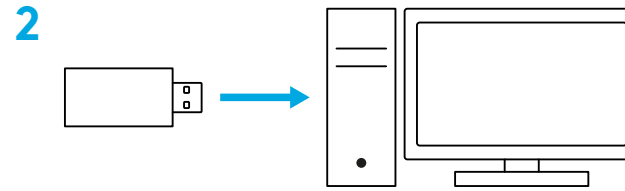
ASENNUSOHJEET

1 Työnnä mikrofonipuomi kokonaan kuulokemikrofoniin.

1



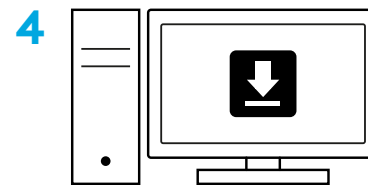
2 Työnnä vastaanotin tietokoneen USB-porttiin.



3 Kytke virta lyhyellä painalluksella.



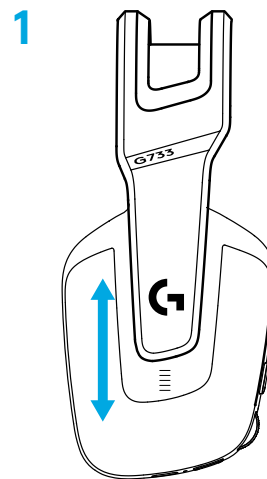
4 (Valinnainen): Saat lisäominaisuuksia lataamalla Logitech G HUB -ohjelmiston. Lataa se osoitteesta logitechG.com/ghub



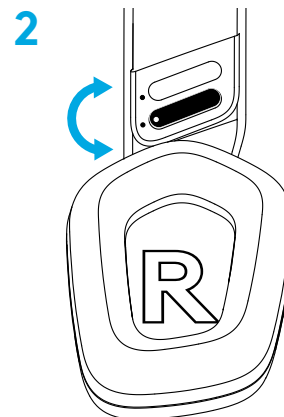
logitechG.com/ghub

KOON SÄÄTÄMINEN

1 Korvakuppeja voi säätää ylös- tai alaspäin.



2 Pantaosan pituutta voi myös säätää.



OMINAISUUDET

- 1 Säädettävät korvakupit
- 2 Irrotettava ja vaihdettava mikrofoni
- 3 USB-C-portti lataamiseen
- 4 Virtapainike ON/OFF
- 5 Käännettävä ja vaihdettava pantahihna
- 6 Pantahihnan säätöominaisuus
- 7 Irrotettavat ja vaihdettavat korvatyynyt
- 8 Mykistys- ja mykistyksen poistopainike
- 9 Äänenvoimakkuuden rullasäädin



TIEDOKSI

- 1 Kun akkua on alle 10 prosenttia, kuulet äänimerkin 15 minuutin välein.
- 2 Kun akkua on alle kaksi prosenttia, valot vilkkuvat **punaisina** ja kuulet äänimerkin 15 minuutin välein.
- 3 Kun latausjohto liitetään kuulokemikrofoniin, valot hengittävät **vihreinä** viidesti ja palaavat sitten edelliseen tilaan.
- 4 Kun mikrofonia mykistetään, valot vilkkuvat **punaisina** ja kuulet kaksi äänimerkkiä.
- 5 Kun mikrofonin mykistystä poistetaan, valot vilkkuvat **vihreinä** ja kuulet äänimerkin kolmesti.
- 6 Kun G HUB -ohjelmisto on käytössä ja painat virtapainiketta kerran kuulokemikrofonin ollessa päällä, näet ja kuulet, paljonko akkua on jäljellä.

LOGITECH G HUB -OHJELMISTO

(Valinnainen): Saat lisäominaisuuksia lataamalla Logitech G HUB -ohjelmiston. Lataa se osoitteesta logitechG.com/GHUB.

Logitech G HUB -ohjelmistolla voi mukauttaa monia asetuksia, esimerkiksi seuraavat:

- DTS Headset:X 2.0 -tilaäänen käyttöönotto ja käytöstä poistaminen
- Blue VO!CE -mikrofonin lisätoimintojen käyttöönotto ja käytöstä poistaminen
- taajuuskorjausasetusten säätäminen
- sivuääni
- valaistus
- mykistyspainikkeen määrittäminen.

VARAOSAT

Varaosia on saatavilla osoitteessa logitechG.com tietyillä alueilla, mukaan lukien seuraavat osat:

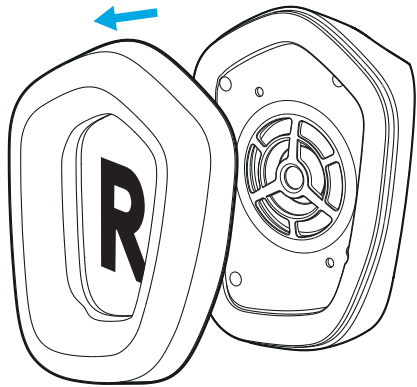
- pantahihna
- korvatyyny
- mikrofoni
- johto
- vastaanotin.

KIERRÄTYS

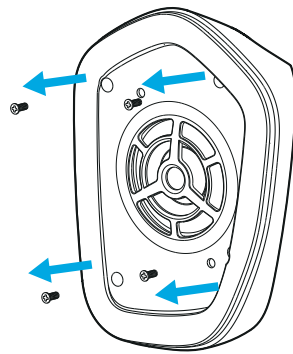
Toimivat tuotteet kannattaa myydä eteenpäin tai lahjoittaa. Paristoja, akkuja ja elektroniikkaa ei saa hävittää kotitalousjätteen mukana. Jos mahdollista, ne tulisi lajitella erilleen ja viedä asianmukaiseen keräyspisteeseen kierrätettäväksi haitallisten ympäristö- ja terveysvaikutusten välttämiseksi. Lisätietoja saat ottamalla yhteyttä paikallisiin viranomaisiin tai ostopaikkaan tai osoitteesta www.logitech.com/recycling

AKUN POISTAMINEN KIERRÄTYSTÄ VARTEN

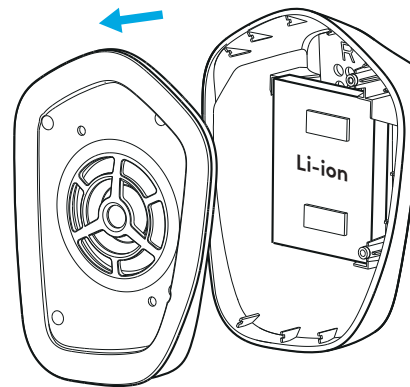
1



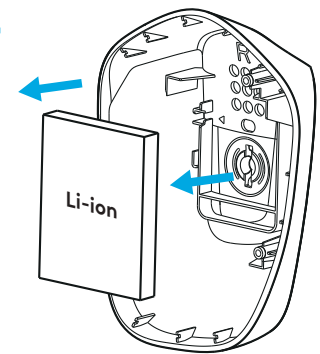
2



3



4



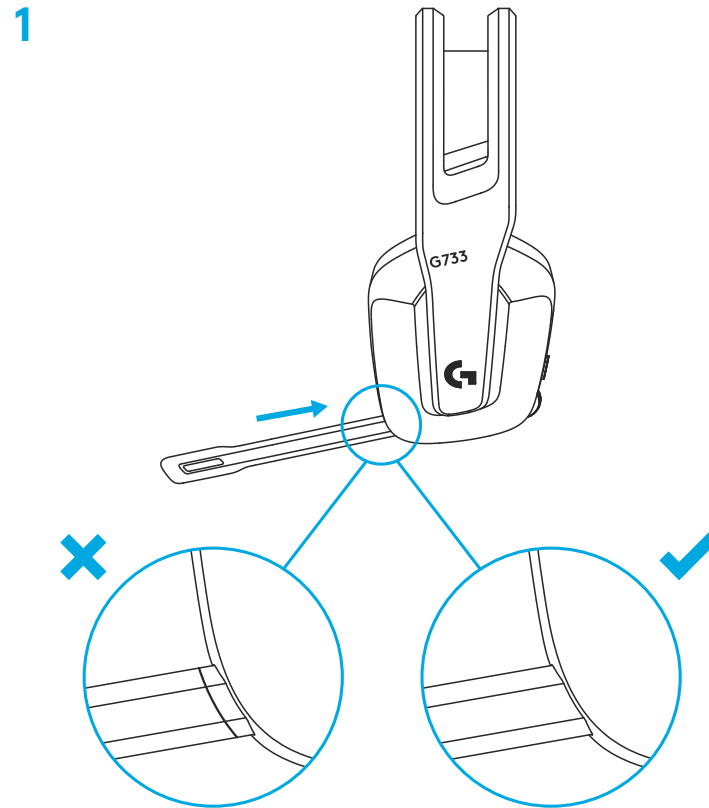
KYSYTTÄVÄÄ?

logitechG.com/support/g733

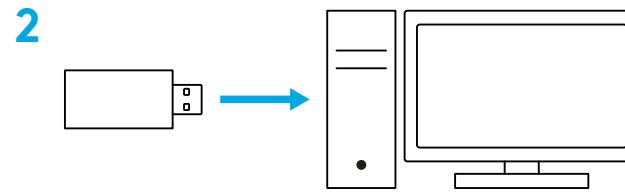
www.logitech.com/recycling

ΟΔΗΓΙΕΣ ΕΓΚΑΤΑΣΤΑΣΗΣ

- 1 Εισαγάγετε πλήρως τον βραχίονα του μικροφώνου στο σετ μικροφώνου-ακουστικών.



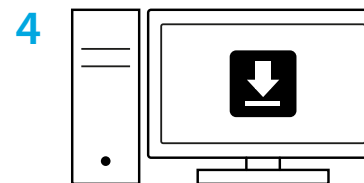
2 Τοποθετήστε τον δέκτη στη θύρα USB του υπολογιστή.



3 Πιέστε στιγμιαία για ενεργοποίηση.



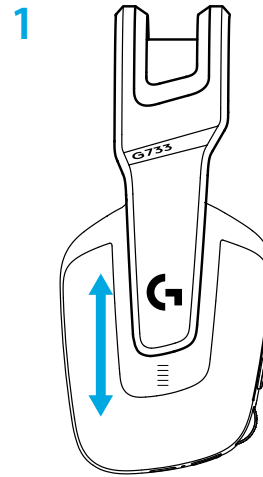
4 (Προαιρετικά) Κατεβάστε το λογισμικό Logitech G HUB για να αποκτήσετε πρόσβαση σε σύνθετες λειτουργίες. Κατεβάστε το από τη διεύθυνση logitechG.com/ghub



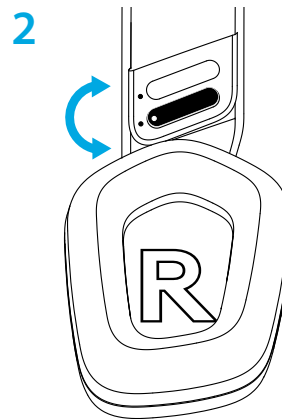
logitechG.com/ghub

ΠΡΟΣΑΡΜΟΓΗ ΜΕΓΕΘΟΥΣ

1 Μπορείτε να ρυθμίσετε τα ακουστικά επάνω και κάτω.



2 Μπορείτε να ρυθμίσετε το μήκος του στηρίγματος κεφαλής.



ΧΑΡΑΚΤΗΡΙΣΤΙΚΑ

- 1 Ακουστικά με προσαρμοζόμενο μέγεθος
- 2 Μικρόφωνο με δυνατότητα αφαίρεσης και αντικατάστασης
- 3 Θύρα USB-C για φόρτιση
- 4 Κουμπί ενεργοποίησης/απενεργοποίησης
- 5 Ιμάντας στηρίγματος κεφαλής με δυνατότητα αλλαγής πλευράς και αντικατάστασης
- 6 Ρυθμιστικό προσαρμογής ιμάντα στηρίγματος κεφαλής
- 7 Μαξιλαράκια για τα αυτιά με δυνατότητα αφαίρεσης και αντικατάστασης
- 8 Κουμπί ενεργοποίησης/απενεργοποίησης σίγασης
- 9 Ροδέλα ρύθμισης έντασης ήχου



ΚΑΤΑΝΟΗΣΗ

- 1 Όταν η ισχύς της μπαταρίας είναι κάτω από το 10%, θα ακούγεται ηχητική ειδοποίηση κάθε 15 λεπτά.
- 2 Όταν η ισχύς της μπαταρίας είναι κάτω από το 2%, οι φωτεινές ενδείξεις θα αναβοσβήνουν με **κόκκινο** χρώμα και θα ακούγεται ηχητική ειδοποίηση κάθε 15 λεπτά.
- 3 Κατά τη σύνδεση του καλωδίου φόρτισης, οι ενδεικτικές λυχνίες θα αναβοσβήσουν αργά με **πράσινο** χρώμα 5 φορές και θα επανέλθουν στην προηγούμενη κατάσταση.
- 4 Εάν ενεργοποιήσετε τη σίγαση του μικροφώνου, οι ενδεικτικές λυχνίες θα αναβοσβήσουν με **κόκκινο** χρώμα και θα ακουστεί ηχητική ειδοποίηση δύο φορές.
- 5 Εάν απενεργοποιήσετε τη σίγαση του μικροφώνου, οι ενδεικτικές λυχνίες θα αναβοσβήσουν με **πράσινο** χρώμα και θα ακουστεί ηχητική ειδοποίηση τρεις φορές.
- 6 Όταν χρησιμοποιείτε το λογισμικό G HUB, αν πατήσετε το κουμπί ΕΝΕΡΓΟΠΟΙΗΣΗΣ/ΑΠΕΝΕΡΓΟΠΟΙΗΣΗΣ μία φορά όταν το σετ μικροφώνου-ακουστικών είναι ΕΝΕΡΓΟ, θα δείτε την ισχύ της μπαταρίας που απομένει.

ΛΟΓΙΣΜΙΚΟ LOGITECH G HUB

(Προαιρετικά) Κατεβάστε το λογισμικό Logitech G HUB για να αποκτήσετε πρόσβαση σε σύνθετες λειτουργίες. Κατεβάστε το από τη διεύθυνση logitechG.com/GHUB.

Το λογισμικό Logitech G HUB επιτρέπει την προσαρμογή πολλών λειτουργιών, όπως είναι οι εξής:

- Ενεργοποίηση/απενεργοποίηση του ήχου surround DTS Headset:X 2.0
- Ενεργοποίηση/απενεργοποίηση της βελτίωσης μικροφώνου Blue VO!CE
- Προσαρμογή ρυθμίσεων ισοσταθμιστή (EQ)
- Ήχος φωνής
- Φωτισμός
- Αντιστοίχιση λειτουργίας κουμπιού σίγασης

ΑΝΤΑΛΛΑΚΤΙΚΑ

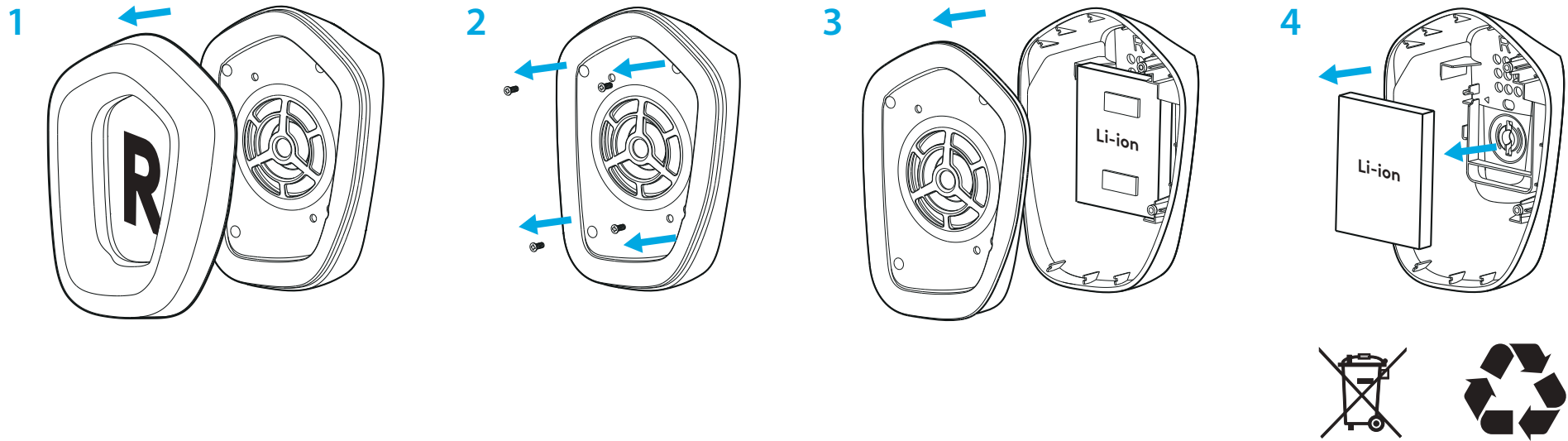
Μπορείτε να βρείτε ανταλλακτικά στη διεύθυνση logitechG.com σε επιλεγμένες περιοχές, συμπεριλαμβανομένων των εξής:

- Ιμάντας στηρίγματος κεφαλής
- Μαξιλαράκια αυτιών
- Μικρόφωνο
- Καλώδιο
- Δέκτης

ΑΝΑΚΥΚΛΩΣΗ

Σας προτείνουμε να πουλάτε ή να χαρίζετε προϊόντα που λειτουργούν ακόμη. Διαφορετικά οι μπαταρίες, ο ηλεκτρονικός και ο ηλεκτρικός εξοπλισμός δεν πρέπει να απορρίπτονται με τα οικιακά απορρίμματα. Όπου αυτό είναι δυνατό, θα πρέπει να διαχωρίζονται και να μεταφέρονται στο κατάλληλο σημείο συλλογής για ανακύκλωση, ώστε να αποφευχθούν οι πιθανές επιπτώσεις στο περιβάλλον και την ανθρώπινη υγεία. Για περισσότερες πληροφορίες, επικοινωνήστε με τις τοπικές αρχές ή το σημείο αγοράς ή επισκεφθείτε τη διεύθυνση www.logitech.com/recycling

ΑΦΑΙΡΕΣΗ ΜΠΑΤΑΡΙΑΣ ΓΙΑ ΑΝΑΚΥΚΛΩΣΗ



ΕΧΕΤΕ ΕΡΩΤΗΣΕΙΣ;

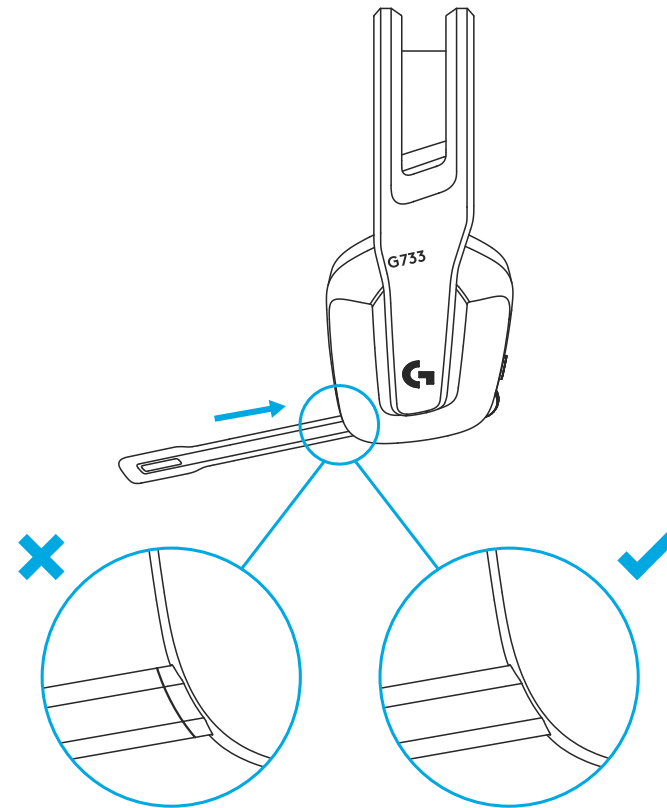
logitechG.com/support/g733

www.logitech.com/recycling

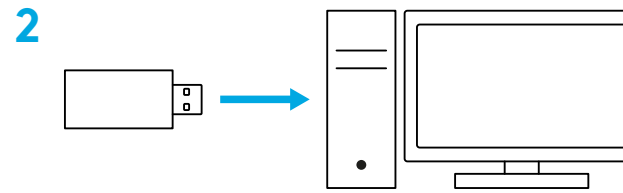
ПОДГОТОВКА К РАБОТЕ

1 Полностью вставьте держатель микрофона в гарнитуру.

1



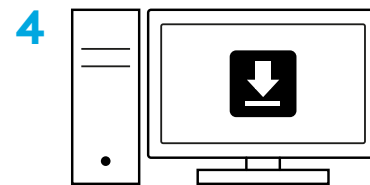
2 Вставьте приемник в USB-порт компьютера.



3 Нажмите выключатель питания и быстро отпустите его, чтобы включить устройство.



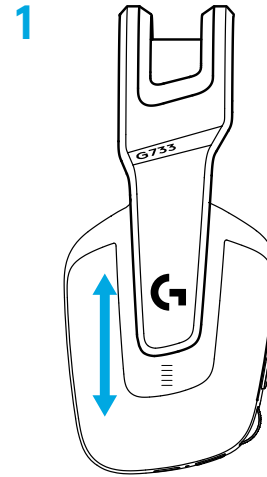
4 (Дополнительно). Чтобы воспользоваться дополнительными функциями, требуется ПО Logitech G HUB. Его можно загрузить на странице logitechG.com/ghub



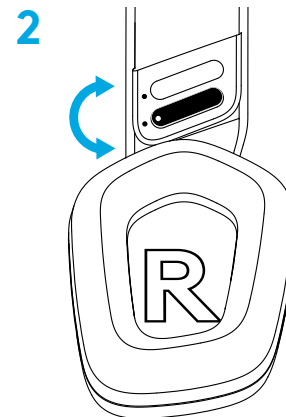
logitechG.com/ghub

РЕГУЛИРОВКА ПОСАДКИ

1 При необходимости чашки наушников можно разместить выше или ниже.



2 Пользователь может также отрегулировать длину оголовья.



ОСОБЕННОСТИ

- 1 Регулируемые чашки наушников.
- 2 Съемный заменяемый микрофон.
- 3 Порт USB-C для зарядки.
- 4 Кнопка включения и выключения.
- 5 Симметричное заменяемое оголовье.
- 6 Система регулировки длины оголовья.
- 7 Съемные заменяемые амбушюры.
- 8 Кнопка отключения и включения микрофона.
- 9 Регулятор громкости.



ОПОВЕЩЕНИЕ И ПРОВЕРКА

- 1 При уровне заряда батареи меньше 10 % в наушниках каждые 15 минут раздается звуковой сигнал.
- 2 При уровне заряда батареи меньше 2 % светодиодные индикаторы мигают **красным**, а в наушниках каждые 15 минут раздается звуковой сигнал.
- 3 При подключении кабеля для зарядки светодиодные индикаторы будут пульсировать **зеленым** (5 циклов), а затем вернуться в прежний режим работы.
- 4 При отключении микрофона светодиодные индикаторы мигают **красным**, а в наушниках дважды раздается звуковой сигнал.
- 5 При включении микрофона светодиодные индикаторы мигают **зеленым**, а в наушниках трижды раздается звуковой сигнал.
- 6 При наличии ПО G HUB пользователь может проверить уровень заряда батареи. Для этого нужно один раз нажать кнопку включения и выключения, когда устройство включено.

ПО LOGITECH G HUB

(Дополнительно). Чтобы воспользоваться дополнительными функциями, требуется ПО Logitech G HUB. Его можно загрузить на странице logitechG.com/GHUB.

ПО Logitech G HUB позволяет управлять работой многих функций, в том числе:

- включать и отключать функцию объемного звучания DTS Headphone:X 2.0;
- включать и отключать функцию улучшения качества записи Blue VO!CE;
- настраивать параметры эквалайзера;
- настраивать параметры местного эффекта;
- настраивать подсветку;
- назначать функции кнопке отключения звука.

ЗАПАСНЫЕ ЧАСТИ

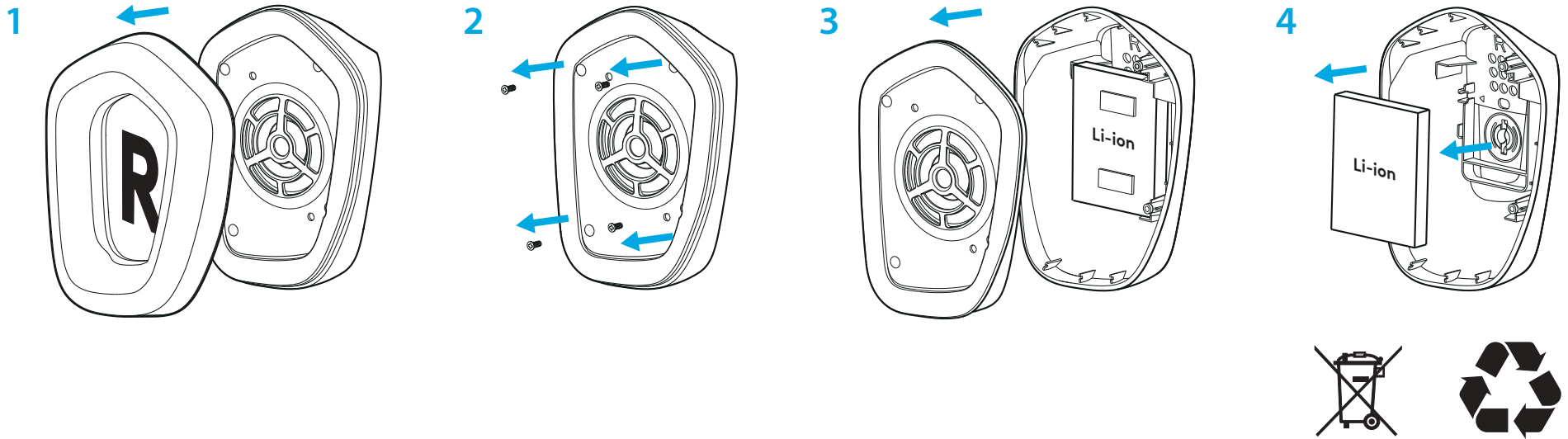
Запасные части, доступные в определенных регионах, можно найти на сайте logitechG.com. К ним относятся:

- оголовье;
- амбушюры;
- микрофон;
- кабель;
- приемник.

УТИЛИЗАЦИЯ И ПЕРЕРАБОТКА

Мы советуем пользователям отдавать или продавать исправные устройства, в которых больше нет необходимости. Напоминаем, что батареи, а также электронное и электрическое оборудование не следует утилизировать вместе с бытовыми отходами. Там, где это возможно, их следует разделять и сдавать в соответствующий пункт приема для переработки, чтобы избежать потенциального вредного воздействия на окружающую среду и здоровье человека. Для получения дополнительной информации обратитесь в местные органы управления, свяжитесь с поставщиком или посетите страницу www.logitech.com/recycling.

ИЗВЛЕЧЕНИЕ БАТАРЕИ ДЛЯ УТИЛИЗАЦИИ



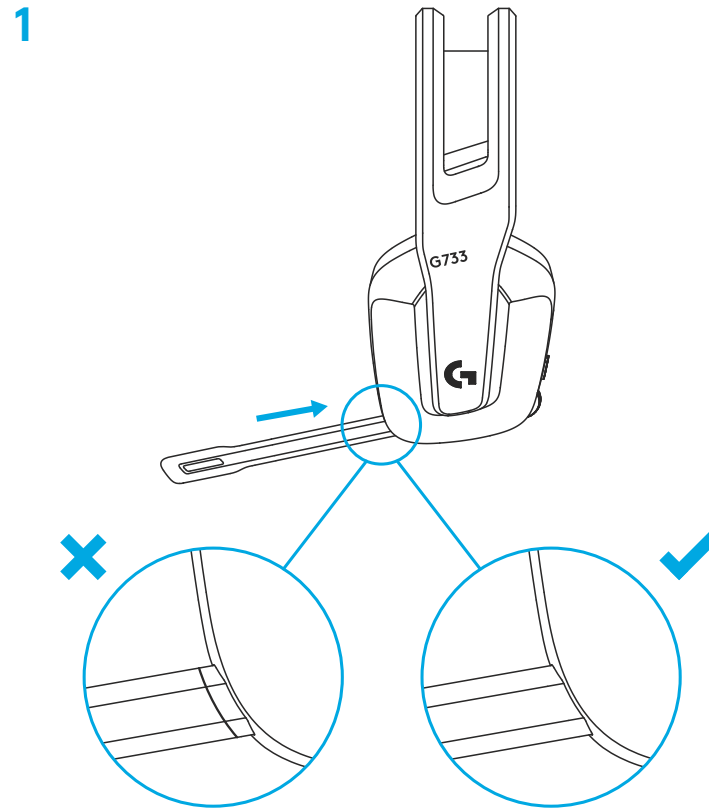
ВОЗНИКЛИ ВОПРОСЫ?

logitechG.com/support/g733

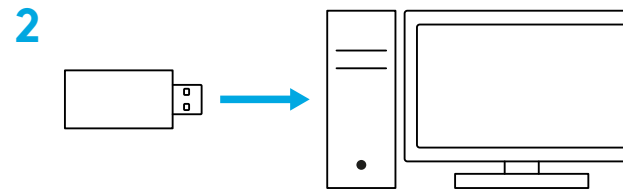
www.logitech.com/recycling

PRZYGOTOWANIE

- 1 Włóż wysięgnik mikrofonu całkowicie do zestawu słuchawkowego.



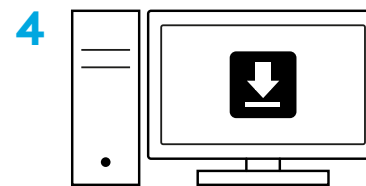
2 Podłącz odbiornik do portu USB komputera PC.



3 Naciśnij i przytrzymaj krótko, aby włączyć.



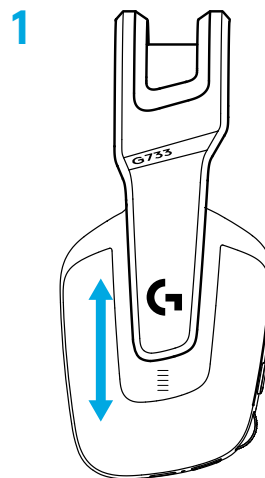
4 (Opcjonalnie) Pobierz oprogramowanie Logitech G HUB, aby uzyskać dostęp do zaawansowanych funkcji. Pobierz ze strony logitechG.com/g Hub



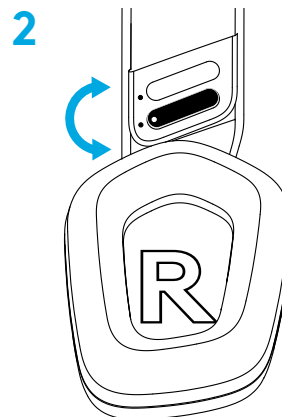
logitechG.com/g Hub

REGULACJA ROZMIARU

1 Muszle słuchawkowe można regulować w górę i w dół.



2 Długość pałeczki można także regulować.



FUNKCJE

- 1 Regulowane muszle słuchawkowe
- 2 Wyjmowany i wymienny mikrofon
- 3 Port USB-C do ładowania
- 4 Przycisk zasilania
- 5 Dwustronny i wymienny pasek pałąka
- 6 Funkcja regulacji paska pałąka
- 7 Wyjmowane i wymienne wkładki słuchawkowe
- 8 Przycisk włączania/wyłączania wyciszenia
- 9 Rolka poziomej głośności



WAŻNE

- 1 Gdy poziom naładowania baterii spadnie poniżej 10%, co 15 min generowany będzie sygnał dźwiękowy.
- 2 Gdy poziom naładowania baterii spadnie poniżej 2%, lampka będzie migać kolorem **czerwonym** i co 15 minut generowany będzie sygnał dźwiękowy.
- 3 Po podłączeniu kabla ładującego lampka zamiga 5 razy kolorem **zielonym** i powróci do poprzedniego stanu.
- 4 Po wyciszeniu mikrofonu lampka będzie migać kolorem **czerwonym** i wygenerowany zostanie dwukrotnie sygnał dźwiękowy.
- 5 Po wyciszeniu mikrofonu lampka będzie migać kolorem **zielonym** i wygenerowany zostanie trzykrotnie sygnał dźwiękowy.
- 6 Podczas używania oprogramowania G HUB pojedyncze naciśnięcie przycisku zasilania przy włączonym zestawie słuchawkowym pozwala poznać żywotność baterii.

OPROGRAMOWANIE LOGITECH G HUB

(Opcjonalnie) Pobierz oprogramowanie Logitech G HUB, aby uzyskać dostęp do zaawansowanych funkcji. Oprogramowanie jest dostępne do pobrania na stronie logitechG.com/GHUB.

Oprogramowanie Logitech G HUB umożliwi konfigurację wielu funkcji, np.:

- Włączanie/wyłączanie dźwięku przestrzennego DTS Headphone:X 2.0
- Włączanie/wyłączanie wspomaganie mikrofonu Blue VO!CE
- Zmiana ustawień korektora
- Ton boczny
- Podświetlenie
- Przypisywanie przycisku wyciszania

CZĘŚCI ZAMIENNE

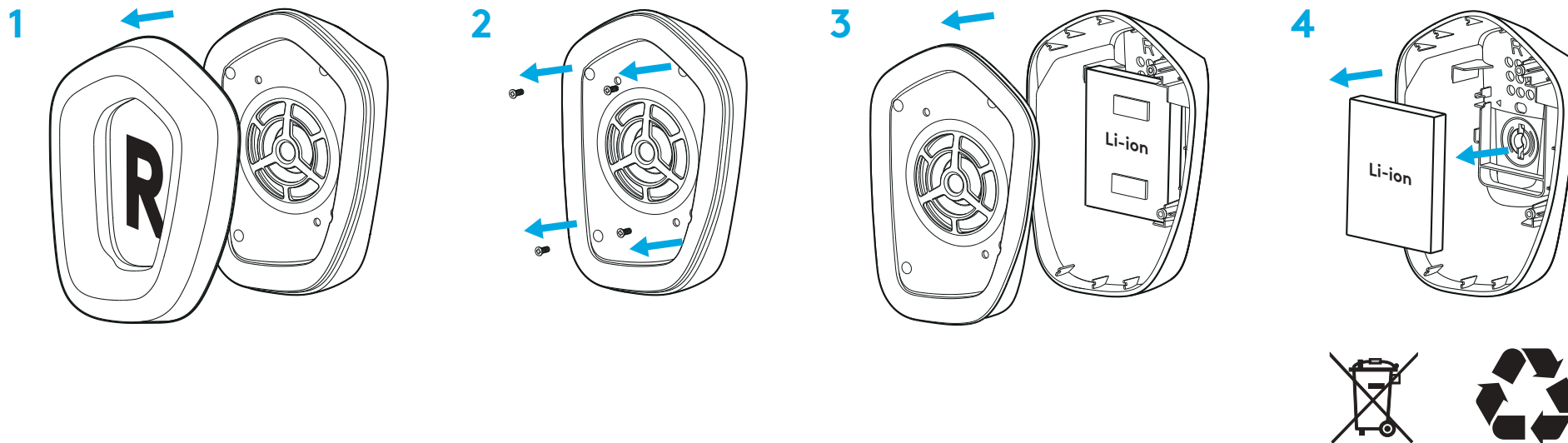
Informacje o częściach zamiennych są dostępne na stronie logitechG.com w wybranych regionach, w tym:

- Pasek pałąka
- Nakładki słuchawek
- Mikrofon
- Kabel
- Odbiornik

RECYKLING

Zachęcamy do odsprzedaży lub podarowania w prezencie działających produktów. W przeciwnym razie baterii, sprzętu elektronicznego i elektrycznego nie można usuwać wraz z odpadami domowymi. Gdy jest to możliwe, takie odpady powinny być segregowane i dostarczane do odpowiedniego punktu zbiórki odpadów, aby umożliwić ich recykling i uniknąć potencjalnego negatywnego wpływu na środowisko i zdrowie człowieka. Aby uzyskać więcej informacji, prosimy o kontakt z lokalnymi instytucjami lub miejscami zakupu lub o odwiedzenie strony internetowej www.logitech.com/recycling

WYJMOWANIE BATERII W CELU ODDANIA DO RECYKLINGU



MASZ PYTANIA?

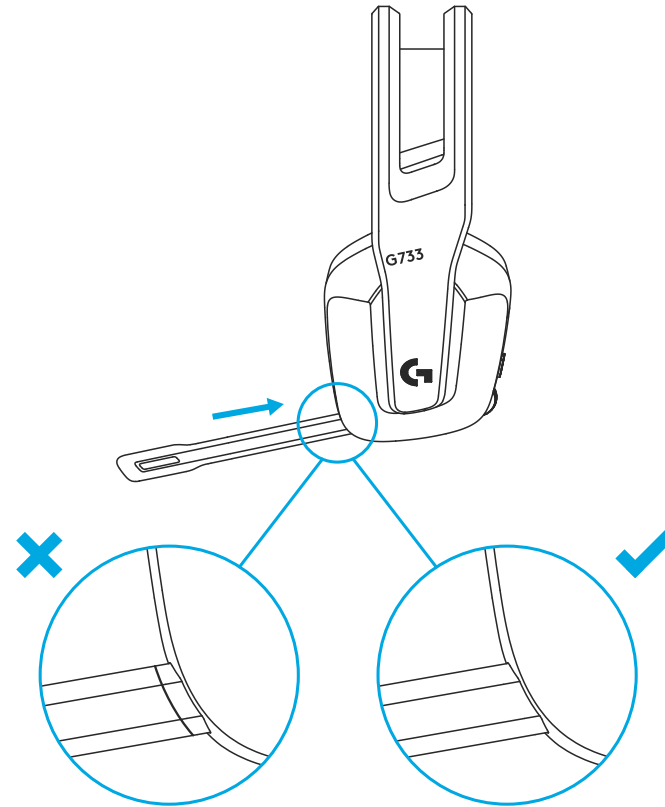
logitechG.com/support/g733

www.logitech.com/recycling

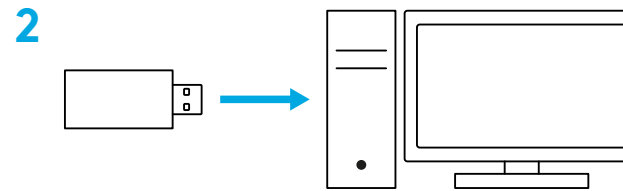
ÜZEMBE HELYEZÉSI ÚTMUTATÓ

1 Helyezze be a mikrofonkart a mikrofonos fejhallgatóba.

1



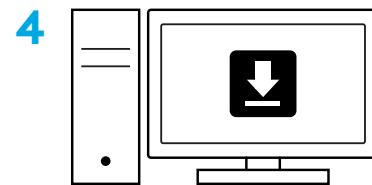
2 Helyezze be a vevőegységet a számítógép USB-portjába.



3 Nyomja meg röviden a bekapcsoláshoz.



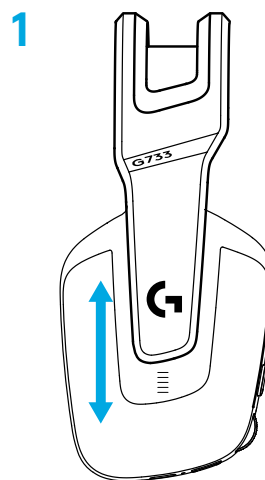
4 (Nem kötelező) Töltse le a Logitech G HUB szoftvert a speciális funkciók eléréséhez. A szoftver letölthető a logitechG.com/g Hub



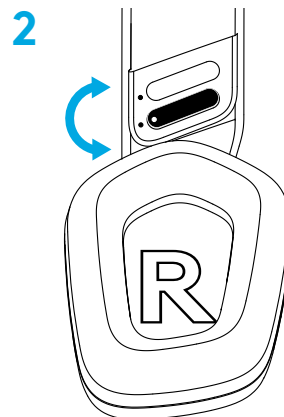
logitechG.com/g Hub

MÉRET BEÁLLÍTÁSA

1 A fülpárnák felfelé és lefelé állíthatók.



2 A fejpánt hossza állítható.



JELLEMZŐK

- 1 Módosítható méretű fülpárnák
- 2 Eltávolítható és cserélhető mikrofon
- 3 USB-C-port a töltéshez
- 4 Be- és kikapcsológomb
- 5 Megfordítható és cserélhető fejpántszalag
- 6 Fejpántszalag-állító funkció
- 7 Eltávolítható és cserélhető fülpárnák
- 8 Némítás/némítás megszüntetése gomb
- 9 Hangerőszabályzó



JÓ TUDNI

- 1 Amikor az akkumulátor üzemideje 10% alatt van, 15 percenként hangjelzés hallható.
- 2 Amikor az akkumulátor üzemideje 2% alatt van, a jelzőfény **pirosan villog**, és 15 percenként hangjelzés hallható.
- 3 A töltőkábel csatlakoztatásakor a jelzőfény ötször **zölden** felvillan, és visszaáll az előző állapotára.
- 4 A mikrofon némításakor a jelzőfény **pirosan** villog, és kétszer hangjelzés hallható.
- 5 A mikrofon némításának megszüntetésekor a jelzőfény **zölden** villog, és háromszor hangjelzés hallható.
- 6 Ha a G HUB szoftver használatakor egyszer megnyomja a be- és kikapcsológombot, amikor a mikrofonos fejhallgató be van kapcsolva, megtudhatja a hátralévő akkumulátor-üzemidőt.

LOGITECH G HUB SZOFTVER

(Nem kötelező) Töltse le a Logitech G HUB szoftvert a speciális funkciók eléréséhez. Letölthető a [logitech.com/GHUB](https://www.logitech.com/GHUB) weblapról.

A Logitech G HUB szoftver lehetővé teszi többek között az alábbi funkciók testreszabását:

- A DTS Headset:X 2.0-s térhatású hang engedélyezése/letiltása
- A Blue VO!CE mikrofonos technológia engedélyezése/letiltása
- A hangszínszabályzó-beállítások módosítása
- Önhang
- Megvilágítás
- Némítás gomb társítása

PÓTALKATRÉSZEK

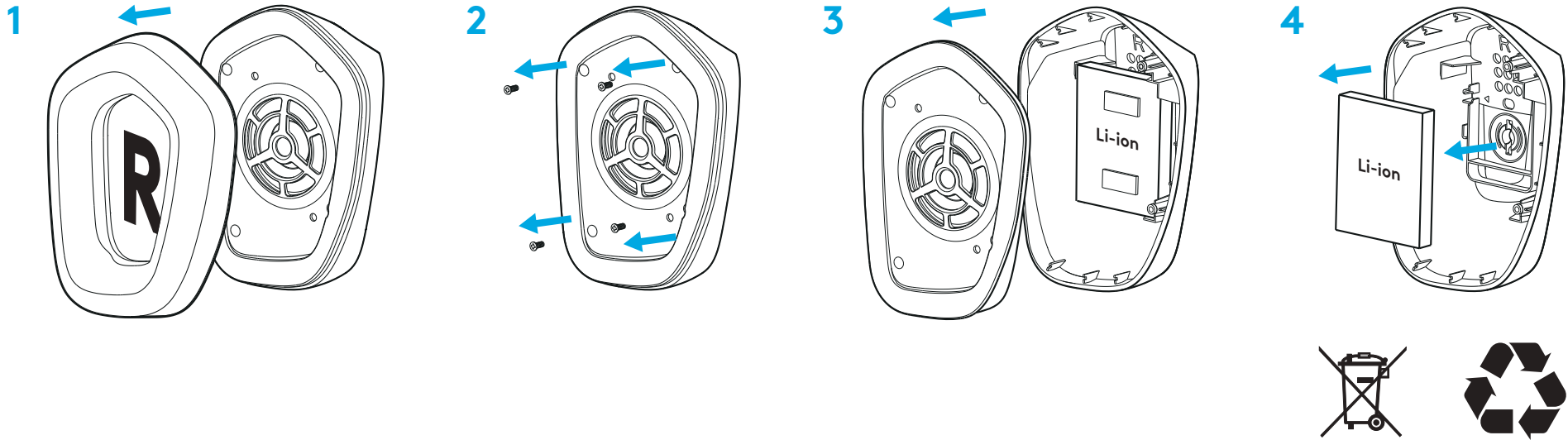
Cserealkatrészeket a [logitech.com](https://www.logitech.com) webhelyen talál többek között az alábbi régiókban:

- Fejpántszalag
- Fülpárnák
- Mikrofon
- Kábel
- Vevőegység

ÚJRAHASZNOSÍTÁS

Azt javasoljuk, hogy adja el vagy adományozza el a működő termékeket. Az elemeket, elektronikai és elektronikus eszközöket nem szabad a háztartási hulladékba dobni. Lehetőség szerint ezeket külön kell gyűjteni, és az újrahasznosítás érdekében a megfelelő átadási pontokon kell leadni. Ezzel csökkenthető a környezetre és az emberi egészségre mért potenciális hatás is. További információkért lépjen kapcsolatba a helyi hatóságokkal vagy a, esetleg keresse fel a www.logitech.com/recycling

AKKUMULÁTOR ELTÁVOLÍTÁSA ÁRTALMATLANÍTÁSHOZ



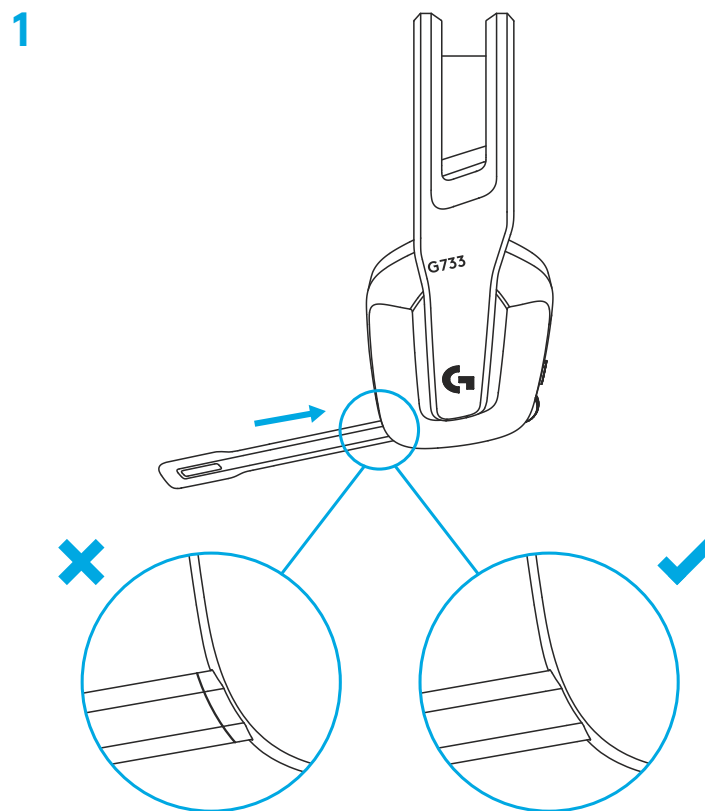
KÉRDÉSEI VANNAK?

logitechG.com/support/g733

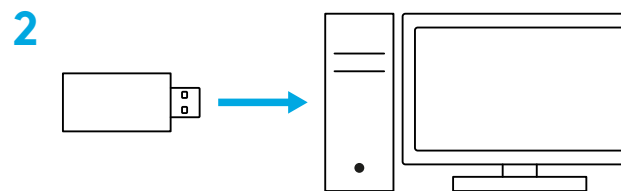
www.logitech.com/recycling

POKYNY PRO NASTAVENÍ

1 Zcela zasuňte držák mikrofonu do náhlavní soupravy.



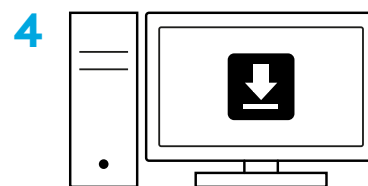
2 Zapojte přijímač do portu USB na svém počítači PC.



3 Krátkým stiskem zapněte soupravu.



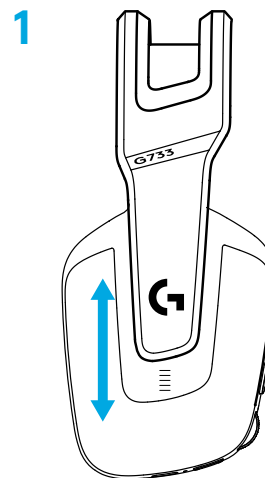
4 (Volitelně) Stáhněte si software Logitech G HUB pro přístup k pokročilým funkcím. Ke stažení na stránce logitechG.com/g Hub



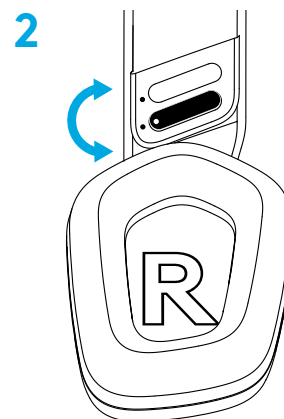
logitechG.com/g Hub

NASTAVENÍ VELIKOSTI

1 Náušníky je možné posouvat nahoru a dolů.



2 Můžete si nastavit délku hlavového mostu.



FUNKCE

- 1 Náušníky s přizpůsobením velikosti
- 2 Odnímatelný a vyměnitelný mikrofon
- 3 Port USB-C pro nabíjení
- 4 Tlačítko ZAP/VYP
- 5 Oboustranný a vyměnitelný popruh hlavového mostu
- 6 Funkce nastavení popruhu hlavového mostu
- 7 Odnímatelné a vyměnitelné polstrování náušníků
- 8 Tlačítko ztlumení / zrušení ztlumení
- 9 Váleček pro ovládání hlasitosti



INDIKÁTORY A AKUSTICKÉ UPOZORNĚNÍ

- 1 Jakmile nabití baterie poklesne pod 10 %, ozve se každých 15 minut pípnutí.
- 2 Jakmile nabití baterie poklesne pod 2 %, budou indikátory blikat **červeně** a každých 15 minut se ozve pípnutí.
- 3 Po připojení nabíjecího kabelu zapulzují indikátory 5krát **zeleně** a poté se obnoví jejich předchozí barva.
- 4 Při ztlumení mikrofonu budou indikátory blikat **červeně** a dvakrát se ozve pípnutí.
- 5 Při zrušení ztlumení mikrofonu budou indikátory blikat **zeleně** a třikrát se ozve pípnutí.
- 6 Používáte-li software G HUB, jedním stiskem tlačítka ZAP/VYP (když je náhlavní souprava zapnutá) se dozvíte, kolik energie baterie zbývá.

SOFTWARE LOGITECH G HUB

(Volitelně) Stáhněte si software Logitech G HUB pro přístup k pokročilým funkcím. Ke stažení na stránce logitechG.com/GHUB.

Software Logitech G HUB vám umožní přizpůsobit mnoho funkcí, mimo jiné:

- Aktivovat/deaktivovat prostorový zvuk DTS Headset:X 2.0 Surround Sound
- Aktivovat/deaktivovat vylepšení mikrofonu Blue VO!CE
- Upravit nastavení ekvalizéru
- Odposlech
- Podsvícení
- Přiřazení tlačítka ztlumení

NÁHRADNÍ DÍLY

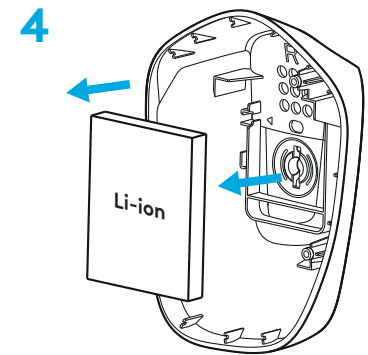
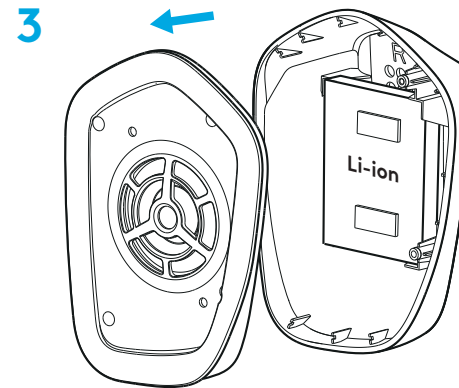
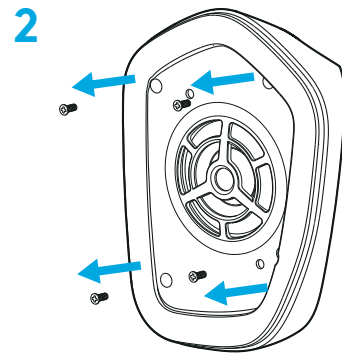
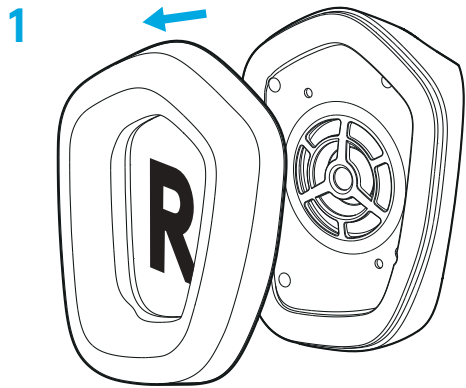
Náhradní díly naleznete na stránce logitechG.com ve vybraných oblastech, mimo jiné:

- Popruh hlavového mostu
- Náušníky
- Mikrofon
- Kabel
- Přijímač

RECYKLACE

Doporučujeme, abyste funkční produkty prodávali dále nebo darovali. Jinak je třeba mít na paměti, že baterie, elektrická a elektronická zařízení nesmějí být likvidovány spolu s domovním odpadem. Je-li to možné, je třeba je vytrídít a odevzdat na patřičném sběrném místě za účelem recyklace, čímž předejdete možným dopadům na životní prostředí a lidské zdraví. Chcete-li získat podrobnější informace, obraťte se na místní úřady nebo obchod, ve kterém byl výrobek zakoupen, nebo přejděte na stránku www.logitech.com/recycling

VYJMUTÍ BATERIE ZA ÚČELEM RECYKLACE



MÁTE OTÁZKY?

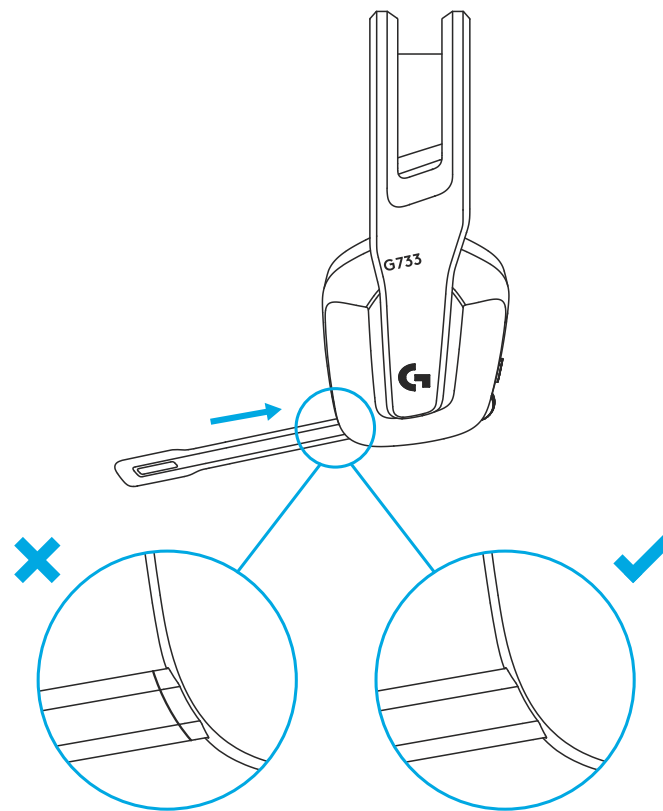
logitechG.com/support/g733

www.logitech.com/recycling

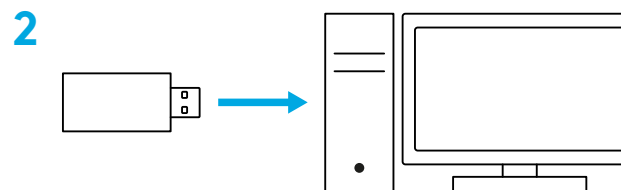
POKYNY NA NASTAVENIE

1 Celkom zasunúť držiak mikrofónu do náhlavnej súpravy.

1



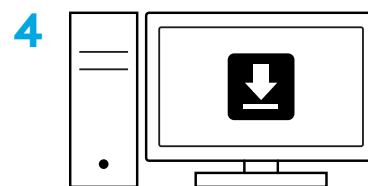
2 Zapojte prijímač do portu USB na svojom počítači PC.



3 Krátkym stlačením zapnite súpravu.



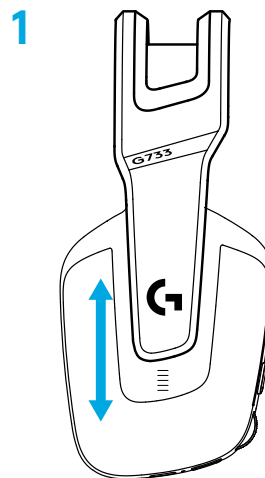
4 (Voliteľne) prevezmite si softvér Logitech G HUB na prístup k pokročilým funkciám. Na prevzatie na stránke logitechG.com/ghub



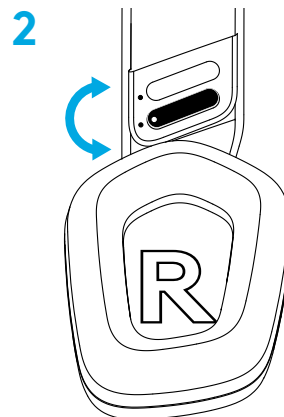
logitechG.com/ghub

NASTAVENIE VEĽKOSTI

1 Náušníky je možné posúvať nahor a dole.



2 Môžete si nastaviť dĺžku hlavového mosta.



FUNKCIE

- 1 Náušníky s prispôbením veľkosti
- 2 Odnímateľný a vymeniteľný mikrofón
- 3 Port USB-C na nabíjanie
- 4 Tlačidlo ZAP/VYP
- 5 Obojstranný a vymeniteľný popruh hlavového mosta
- 6 Funkcia nastavenia popruhu hlavového mosta
- 7 Odnímateľné a vymeniteľné polstrovanie náušníkov
- 8 Tlačidlo stlmenia / zrušenia stlmenia
- 9 Ovládač hlasitosti



INDIKÁTORY A AKUSTICKÉ UPOZORNENIA

- 1 Hneď ako nabitie batérie poklesne pod 10 %, ozve sa každých 15 minút pípnutie.
- 2 Hneď ako nabitie batérie poklesne pod 2 %, budú indikátory blikáť **na červeno** a každých 15 minút sa ozve pípnutie.
- 3 Po pripojení nabíjacieho kábla zapulzujú indikátory 5 krát **na zeleno** a potom sa obnoví ich predchádzajúca farba.
- 4 Pri stlmení mikrofónu budú indikátory blikáť **na červeno** a dvakrát sa ozve pípnutie.
- 5 Pri zrušení stlmenia mikrofónu budú indikátory blikáť **na zeleno** a trikrát sa ozve pípnutie.
- 6 Ak používate softvér G HUB, jedným stlačením tlačidla ZAP/VYP (keď je náhlavná súprava zapnutá) sa dozviete, koľko energie batérie zostáva.

SOFTVÉR LOGITECH G HUB

(Voliteľne) prevezmite si softvér Logitech G HUB na prístup k pokročilým funkciám. Na prevzatie na stránke logitechG.com/GHUB.

Softvér Logitech G HUB vám umožní prispôbiť veľa funkcií, okrem iného:

- Aktivovať/deaktivovať priestorový zvuk DTS Headset:X 2.0 Surround Sound
- Aktivovať/deaktivovať vylepšenie mikrofónu Blue VO!CE
- Upraviť nastavenia ekvalizéra
- Odpočúvanie
- Podsvietenie
- Priradenie tlačidla stlmenia

NÁHRADNÉ DIELY

Náhradné diely nájdete na stránke logitechG.com vo vybraných oblastiach, vrátane:

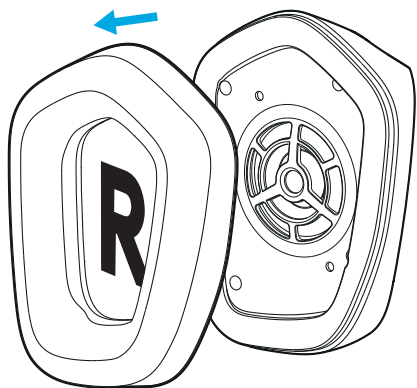
- Popruh hlavového mosta
- Náušníky
- Mikrofón
- Kábel
- Prijímač

RECYKLÁCIA

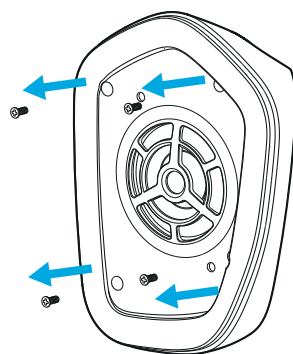
Odporúčame, aby ste funkčné produkty predávali ďalej alebo darovali. Inak je potrebné mať na pamäti, že batérie, elektrické a elektronické zariadenia sa nesmú likvidovať spolu s domovým odpadom. Ak je to možné, je potrebné vytriediť a odovzdať ich na príslušnom zbernom mieste na recykláciu, čím predídete možným dopadom na životné prostredie a ľudské zdravie. Ak chcete získať podrobnejšie informácie, obráťte sa na miestne úrady alebo obchod, v ktorom bol výrobok zakúpený, alebo prejdite na stránku

VYBRATIE BATÉRIE S CIEĽOM RECYKLÁCIE

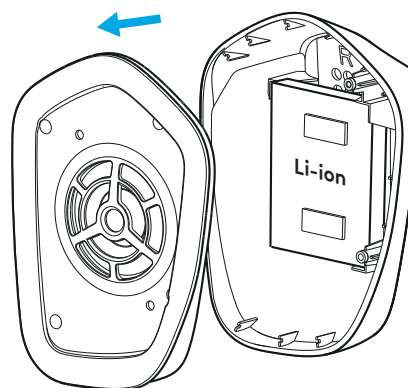
1



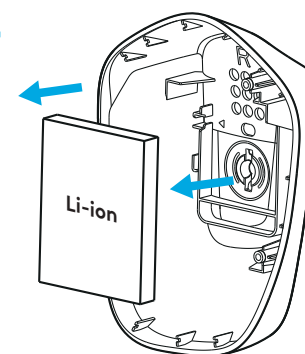
2



3



4



MÁTE OTÁZKY?

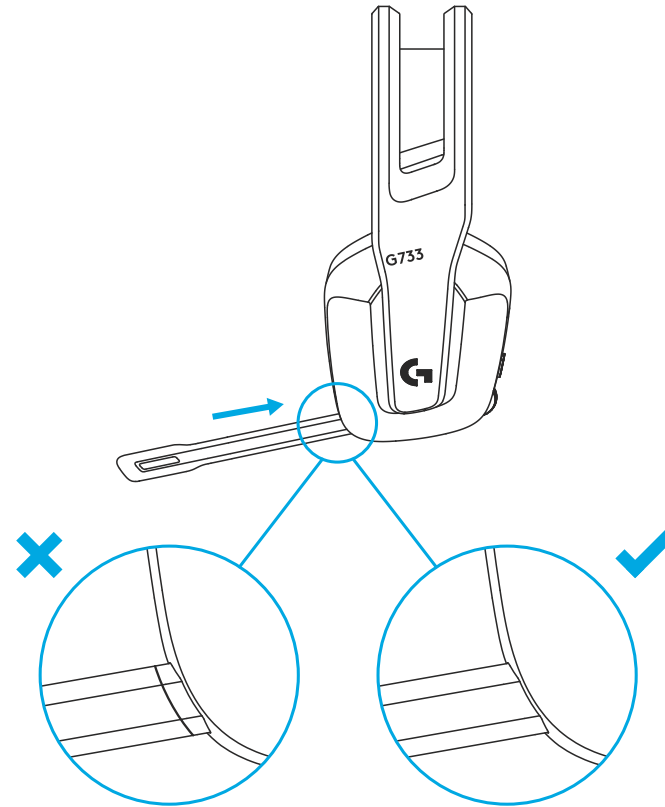
logitechG.com/support/g733

www.logitech.com/recycling

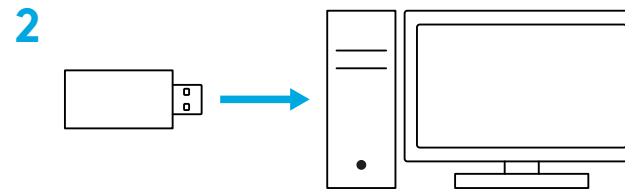
ПІДГОТОВКА ДО РОБОТИ

1 Повністю вставте тримач мікрофона в гарнітуру.

1



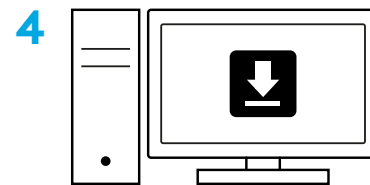
2 Вставте приймач у USB-порт комп'ютера.



3 Натисніть вимикач живлення та швидко відпустіть його, щоб увімкнути пристрій.



4 (Додатково). Щоб отримати доступ до додаткових функцій, потрібне ПЗ Logitech G HUB. Завантажити його можна на сторінці logitechG.com/ghub

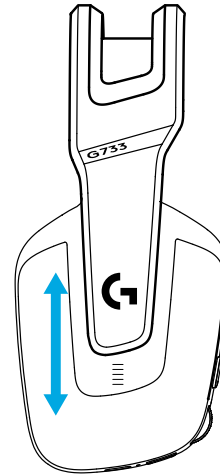


logitechG.com/ghub

РЕГУЛЮВАННЯ ПОСАДКИ

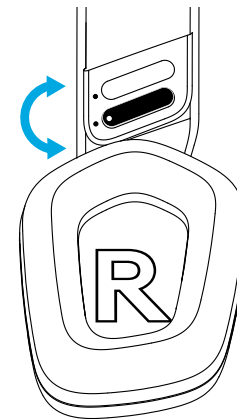
1 За потреби чашки навушників можна розташувати вище або нижче.

1



2 Користувач також може відрегулювати довжину наголів'я.

2



ОСОБЛИВОСТІ

- 1 Регульовані чашки навушників.
- 2 Знімний мікрофон, який можна замінити.
- 3 Порт USB-C для заряджання.
- 4 Кнопка ввімкнення/вимкнення.
- 5 Симетричне наголів'я, що можна замінити.
- 6 Система регулювання довжини наголів'я.
- 7 Знімні чашки навушників, які можна замінити.
- 8 Кнопка вимкнення/ввімкнення звуку.
- 9 Регулятор гучності.



СПОВІЩЕННЯ ТА ПЕРЕВІРКА

- 1 Коли рівень заряду акумулятора становить менше 10 %, у навушниках кожні 15 хвилин лунає звуковий сигнал.
- 2 Коли рівень заряду акумулятора становить менше 2 %, світлодіодні індикатори миготять **червоним**, а в навушниках кожні 15 хвилин лунає звуковий сигнал.
- 3 Після підключення кабелю для заряджання світлодіодні індикатори пульсуватимуть **зеленим** (5 разів) та повернуться в попередній режим роботи.
- 4 Після вимкнення мікрофона світлодіодні індикатори блимнуть **червоним**, а в навушниках двічі пролунає звуковий сигнал.
- 5 Після ввімкнення мікрофона світлодіодні індикатори блимнуть **зеленим**, а в навушниках тричі пролунає звуковий сигнал.
- 6 За наявності ПЗ G HUB користувач може перевірити рівень заряду акумулятора. Для цього потрібно один раз натиснути кнопку ввімкнення/вимкнення, коли пристрій увімкнено.

ПЗ LOGITECH G HUB

(Додатково). Щоб отримати доступ до додаткових функцій, потрібне ПЗ Logitech G HUB. Завантажити його можна на сторінці logitechG.com/GHUB.

ПЗ Logitech G дає змогу керувати роботою багатьох функцій, зокрема:

- вмикати та вимикати функцію об'ємного звучання DTS Headset:X 2.0;
- вмикати та вимикати функцію покращення якості запису Blue VO!CE;
- налаштовувати параметри еквалайзера;
- налаштовувати параметри самопрослуховування;
- налаштовувати підсвічування;
- призначати функції кнопці вимкнення звуку.

ЗАПАСНІ ЧАСТИНИ

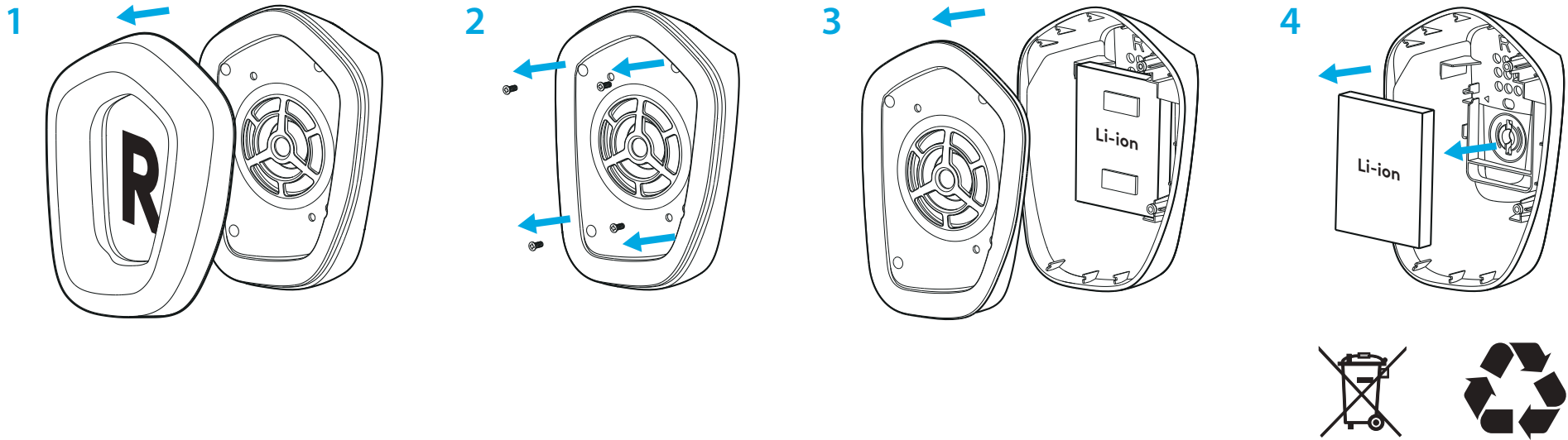
Запасні частини, доступні в певних регіонах, можна знайти на сайті logitechG.com. До них належать:

- наголів'я;
- амбушури;
- мікрофон;
- кабель;
- приймач.

УТИЛІЗАЦІЯ ТА ПЕРЕРОБКА

Ми радимо користувачам віддавати або продавати справні пристрої, якщо вони не потрібні. Нагадуємо, що акумулятори, а також електронне та електричне обладнання не слід утилізувати разом із побутовими відходами. Завжди, коли це можливо, їх слід відокремлювати і здавати до відповідного пункту прийому для переробки, щоб уникнути потенційного шкідливого впливу на довкілля та здоров'я людей. Щоб отримати додаткову інформацію, зверніться до місцевих законодавчих органів, зв'яжіться з продавцем виробу або відвідайте сторінку www.logitech.com/recycling.

ВИДАЛЕННЯ АКУМУЛЯТОРА ДЛЯ УТИЛІЗАЦІЇ



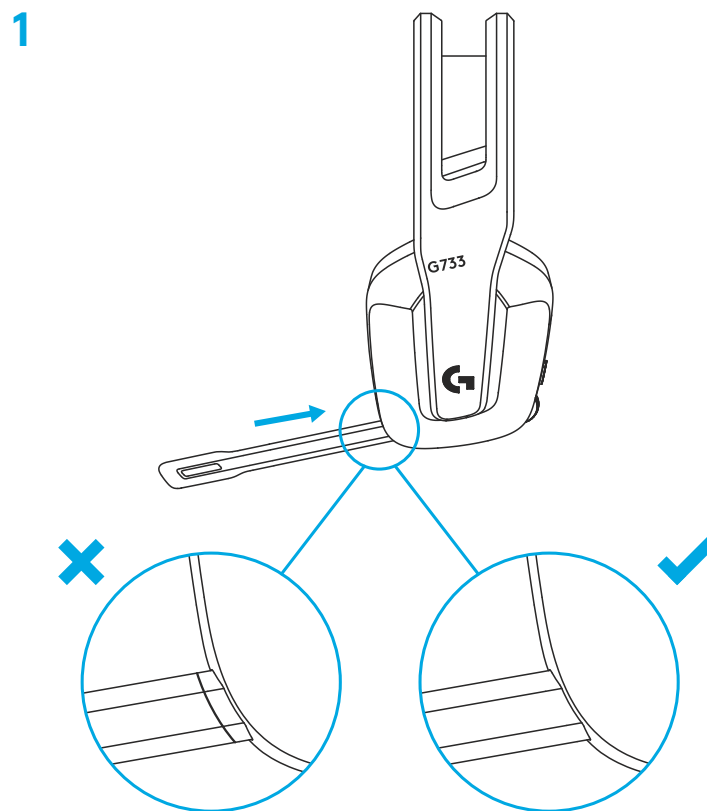
МАЄТЕ ЗАПИТАННЯ?

logitechG.com/support/g733

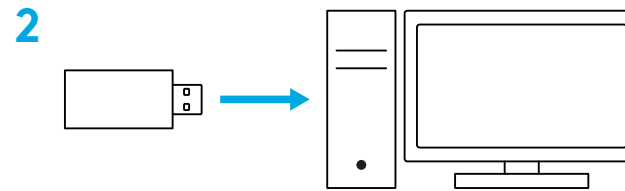
www.logitech.com/recycling

SEADISTAMISE JUHISED

1 Sisestage suumikrofon täielikult peakomplekti.



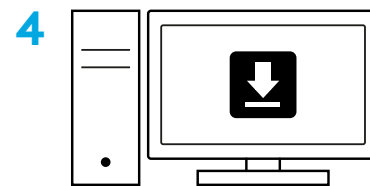
2 Sisestage vastuvõtja oma arvuti USB-porti.



3 Vajutage korraks, et SISSE lülitada.



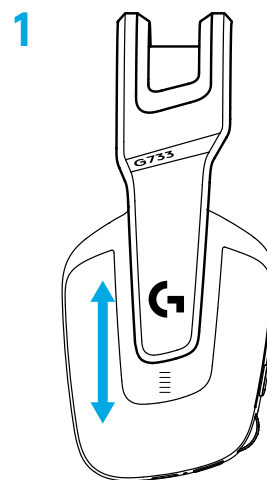
4 (Valikuline) Lisafunktsioonide kasutamiseks laadige alla tarkvara Logitech G HUB. Alla saab laadida aadressilt logitechG.com/ghub



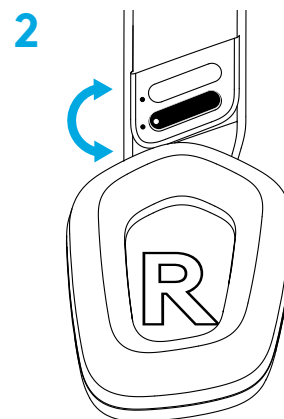
logitechG.com/ghub

SUURUSE REGULEERIMINE

1 Kõrvaklappe saab reguleerida üles ja alla.



2 Peaosa pikkust saab reguleerida.



KIRJELDUS

- 1 Reguleeritava suurusega kõrvaklapid
- 2 Eemaldatav ja vahetatav mikrofon
- 3 USB-C-port laadimiseks
- 4 Sisse-/väljalülitamise nupp
- 5 Ümberpööratav ja vahetatav peasa rihm
- 6 Peasa rihma reguleerimisfunktsioon
- 7 Eemaldatavad ja vahetatavad kõrvapadjad
- 8 Vaigistuse / vaigistuse väljalülitamise nupp
- 9 Helitugevuse regulaator



SELGITUS

- 1 Kui aku laetuse tase on alla 10%, kõlab iga 15 minuti järel helisignaal.
- 2 Kui aku laetuse tase on alla 2%, vilgub **punane** tuli ja iga 15 minuti järel kõlab helisignaal.
- 3 Laadimiskaablit vooluvõrku ühendades vilgub **roheline** tuli 5 korda ja läheb tagasi eelmisesse olekusse.
- 4 Mikrofoni vaigistamisel vilgub **punane** tuli ja helisignaal kõlab kaks korda.
- 5 Mikrofoni vaigistamise väljalülitamisel vilgub **roheline** tuli ja helisignaal kõlab kolm korda.
- 6 G HUB-tarkvara kasutades annab sisse-/väljalülitamise nupu ühekordne vajutamine sisselülitatud peakomplekti korral teada aku järelejäänud laetuse taseme.

TARKVARA LOGITECH G HUB

(Valikuline) Lisafunktsioonide kasutamiseks laadige alla tarkvara Logitech G HUB. Laadige alla aadressilt logitechG.com/GHUB.

Logitech G HUB-tarkvara võimaldab sul kohandada mitu funktsiooni, sh:

- luba/keela DTS-peakomplekt:X 2.0 Surround Sound
- luba/keela Blue VO!CE mikrofoni parendamine
- EQ-seadete reguleerimine
- oma hääle tagasiside
- valgustus
- vaigistusnupu määramine

VARUOSAD

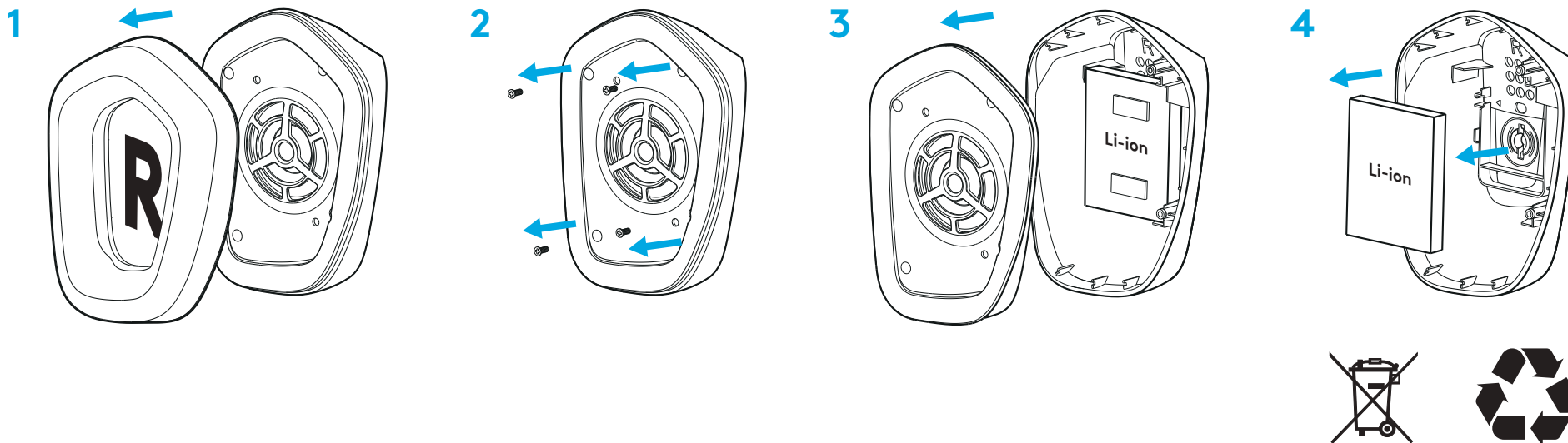
Varuosad leiate aadressilt logitechG.com valitud piirkonnades, sh:

- Peaosa rihm
- Kõrvapadjad
- Mikrofon
- Kaabel
- Vastuvõtja

RINGLUSSEVÕTT

Julgustame teid töötavat toodet edasi müüma või annetama. Muul juhul arvestage, et akusid ning elektroonika- ja elektriseadmeid ei tohi visata olmeprügi hulka. Kui vähegi võimalik, tuleb need muust prügist eraldada ja ringlussevõtuks asjakohasesse kogumispunkti viia, mis aitab vältida võimalikku kahju keskkonnale ja inimeste tervisele. Lisateavet saate kohalikust omavalitsusest, ostukohast või aadressilt www.logitech.com/recycling

AKU EEMALDAMINE RINGLUSSEVÕTUKS



KUI TEIL ON KÜSIMUSI

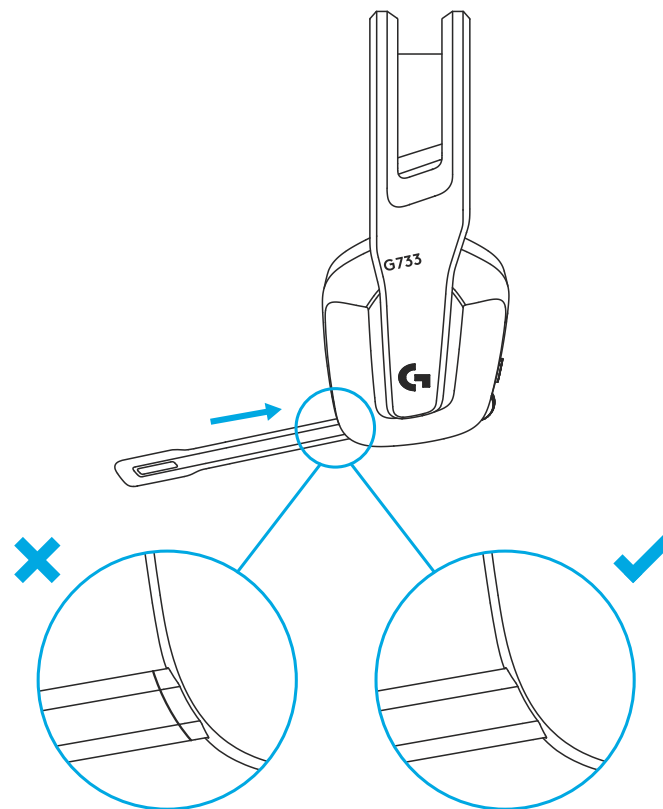
logitechG.com/support/g733

www.logitech.com/recycling

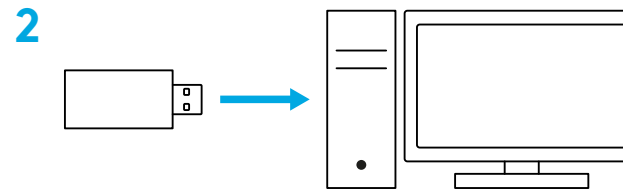
SAGATAVOŠANA DARBAM

1 Pilnībā ievietojiet mikroфона strēli austiņās.

1



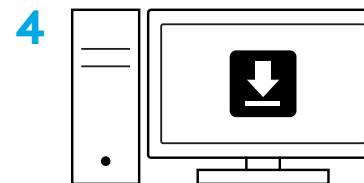
2 Ievietojiet uztvērēju sava datora USB pieslēgvietā.



3 Īsi nospiediet, lai ieslēgtu.



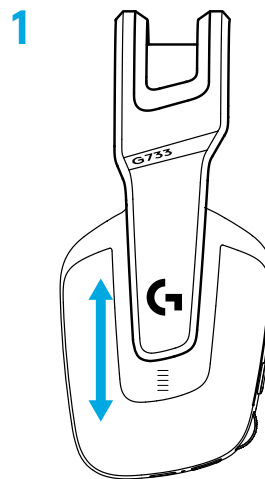
4 (Pēc izvēles) Lejupielādējiet “Logitech G HUB” programmatūru, lai piekļūtu papildfunkcijām. Lejupielādējiet no vietnes logitechG.com/g Hub



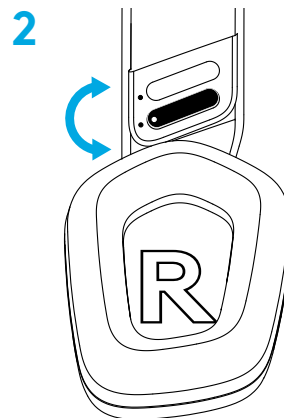
logitechG.com/g Hub

IZMĒRA PIELĀGOŠANA

1 Austiņas var bīdīt uz augšu un uz leju.



2 Var pielāgot galvas stīpas garumu.



APRAKSTS

- 1 Pēc izmēra pielāgojamas austiņas
- 2 Noņemams un nomaināms mikrofons
- 3 USB C pieslēgvietas uzlādei
- 4 Iesl./izsl. poga
- 5 Apgriežama un nomaināma galvas stīpa
- 6 Galvas stīpas regulēšanas iespēja
- 7 Noņemami un nomaināmi austiņu polsterējumi
- 8 Skaņas izslēgšanas/ieslēgšanas poga
- 9 Skaļuma regulēšanas ritenītis



ŅEMĪET VĒRĀ

- 1 Ja baterijas uzlādes līmenis ir zemāks par 10%, ik pēc 15 minūtēm atskan pīkstiens.
- 2 Ja baterijas uzlādes līmenis ir zemāks par 2%, gaismas indikatori mirgo **sarkanā** krāsā un ik pēc 15 minūtēm atskan pīkstiens.
- 3 Iespraužot uzlādes kabeli, gaismas indikatori lēni pulsē **zaļā** krāsā 5 reizes, un tad indikatori atkal izgaismojas, kā līdz tam.
- 4 Ja tiek izslēgta mikrofona skaņa, gaismas indikatori mirgo **sarkanā** krāsā un atskan divi pīkstieni.
- 5 Ja tiek ieslēgta mikrofona skaņa, gaismas indikatori mirgo **zaļā** krāsā un atskan trīs pīkstieni.
- 6 Ja izmantojat "G HUB" programmatūru un vienu reizi nospiežat ieslēgšanas/izslēgšanas pogu laikā, kad austiņas ir ieslēgtas, saņemsit informāciju par atlikušo baterijas uzlādes līmeni.

"LOGITECH G HUB" PROGRAMMATŪRA

(Pēc izvēles) Lejupielādējiet "Logitech G HUB" programmatūru, lai piekļūtu papildfunkcijām. Lejupielādējiet vietnē logitechG.com/GHUB.

"Logitech G HUB" programmatūra ļauj pielāgot dažādas funkcijas, tostarp:

- iespējot/atspējot DTS Headset:X 2.0 Surround Sound skaņu;
- iespējot/atspējot Blue VO!CE mikrofona uzlabojuma funkciju;
- pielāgot EQ iestatījumus;
- fona skaņu (Sidetone);
- izgaismojumu;
- skaņas izslēgšanas pogas nozīmi.

REZERVES DAĻAS

Rezerves daļas varat meklēt vietnē logitechG.com dažos reģionos; ir pieejamas:

- galvas stīpa,
- austiņu polsterējumi,
- mikrofons,
- vads,
- uztvērējs.

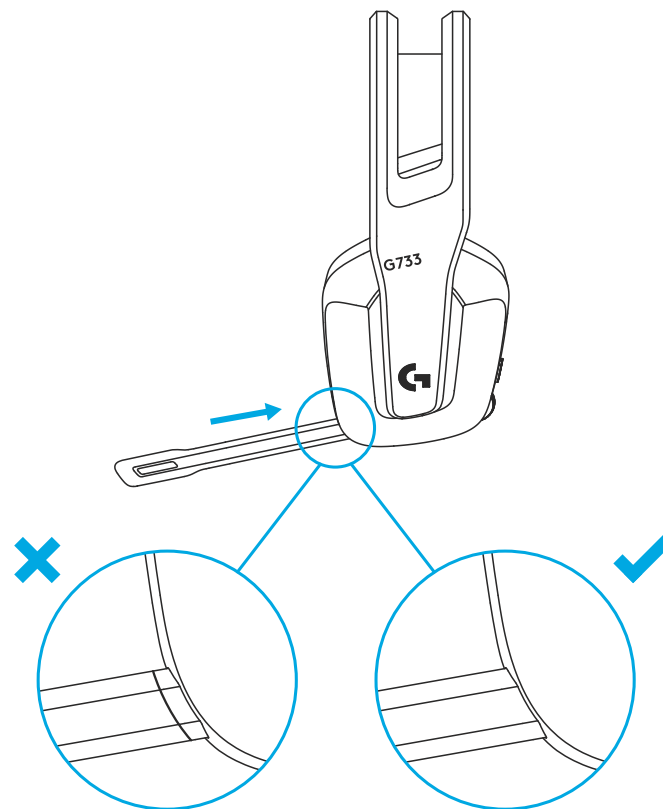
OTRREIZĒJA IZMANTOŠANA

Izstrādājumus, kas darbojas, mēs aicinām pārdot tālāk vai ziedot. Citos gadījumos akumulatorus, elektronisko un elektrisko aprīkojumu nedrīkst izmest kopā ar mājsaimniecības atkritumiem. Vietās, kur tas iespējams, tie jāsavāc atsevišķi un jānogādā atbilstošā savākšanas vietā, lai nodrošinātu otrreizēju izmantošanu un novērstu iespējamo ietekmi uz vidi un cilvēku veselību. Plašāku informāciju vaicājiet savām vietējām iestādēm vai iegādes vietā vai arī skatiet vietnē www.logitech.com/recycling

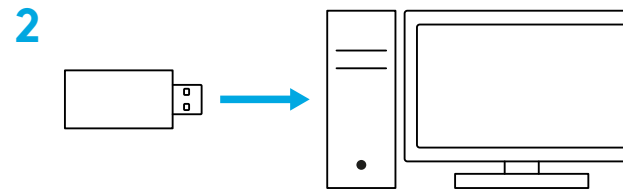
SĄRANKOS INSTRUKCIJOS

1 Mikrofono strėlę visiškai įkiškite į ausines.

1



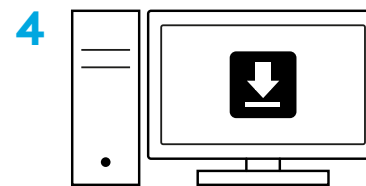
2 Įkiškite imtuvą į savo kompiuterio USB lizdą.



3 Trumpai nuspauskite norėdami įjungti.



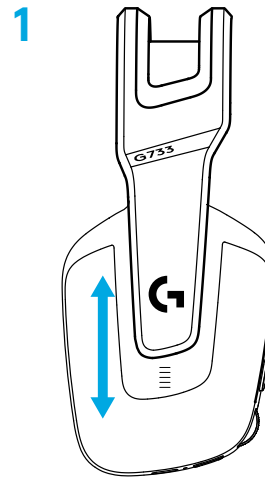
4 (Pasirinktinai) Atsisiųskite „Logitech G HUB“ programinę įrangą, norėdami prieiti prie papildomų funkcijų. Atsisiųskite iš logitechG.com/ghub



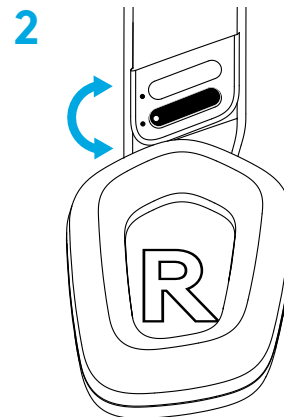
logitechG.com/ghub

DYDŽIO REGULIAVIMAS

1 Ausinių pagalvėles galima reguliuoti traukiant aukštyn ir žemyn.



2 Taip pat galima reguliuoti lankelio ilgį.



FUNKCIJOS

- 1 Reguliuojamo dydžio ausinių pagalvėlės
- 2 Nuimamas ir keičiamas mikrofonas
- 3 USB-C lizdas įkrovimui
- 4 Įjungimo / išjungimo mygtukas
- 5 Išverčiamas ir keičiamas lankelio dirželis
- 6 Lankelio dirželio reguliavimo funkcija
- 7 Nuimamos ir keičiamos ausinių pagalvėlės
- 8 Nutildymo / nutildymo atšaukimo mygtukas
- 9 Garso ratukas



ĮSIDĖMĖKITE

- 1 Kai baterijos įkrovos lygis yra mažiau nei 10 %, garso signalas pypsės kas 15 min.
- 2 Kai baterijos įkrovos lygis yra mažiau nei 2 %, lemputės mirksės **raudonai** ir garso signalas pypsės kas 15 min.
- 3 Prijungus įkrovimo laidą, lemputės 5 kartus pulsuos **žaliai** ir grįš į pradinę būseną.
- 4 Nutildžius mikrofoną, lemputės mirksės **raudonai** ir garso signalas supypsės du kartus.
- 5 Atšaukus mikrofono nutildymą, lemputės mirksės **žaliai** ir garso signalas supypsės tris kartus.
- 6 Jei naudojate G HUB programinę įrangą, paspaudę įjungimo / išjungimo mygtuką, kai ausinės įjungtos, sužinosite likusį baterijos įkrovos lygį.

PROGRAMINĖ ĮRANGA „LOGITECH G HUB“

(Pasirinktina) Atsisiųskite „Logitech G HUB“ programinę įrangą, norėdami prieiti prie papildomų funkcijų. Atsisiųskite iš logitechG.com/GHUB.

„Logitech G HUB“ programinė įranga leidžia pritaikyti daugelį funkcijų, įskaitant:

- Įjungti / išjungti „DTS Headset:X 2.0“ erdvinį garsą
- Įjungti / išjungti „Blue VO!CE“ mikrofono tobulinimą
- Reguluoti EQ parametrus
- Balso garsumas
- Apšvietimas
- Nutildymo mygtuko priskyrimas

ATSARGINĖS DALYS

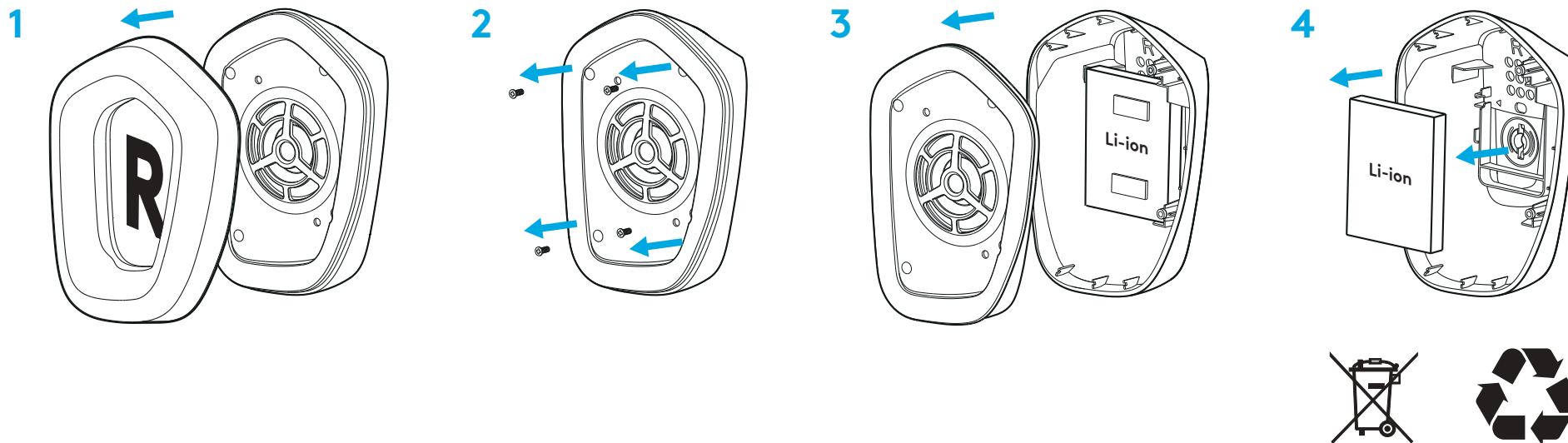
Atsarginių dalių ieškokite logitechG.com pasirinktuose regionuose, įskaitant:

- Lankelio dirželis
- Ausinių pagalvėlės
- Mikrofonas
- Kabelis
- Imtuvas

PERDIRBIMAS

Veikiančius gaminius skatiname perparduoti arba padovanoti. Baterijų, elektronikos ir elektrinės įrangos negalima šalinti su buitineis atliekomis. Kai įmanoma, juos reikia atskirti ir perduoti atitinkamam surinkimo punktui, kad jie būtų perdirbti ir būtų išvengta poveikio aplinkai bei žmonių sveikatai. Norėdami gauti daugiau informacijos, susisiekite su savo vietos institucija ar pirkimo vieta arba apsilankykite www.logitech.com/recycling

BATERIJOS IŠĖMIMAS PERDIRBTI



TURITE KLAUSIMŲ?

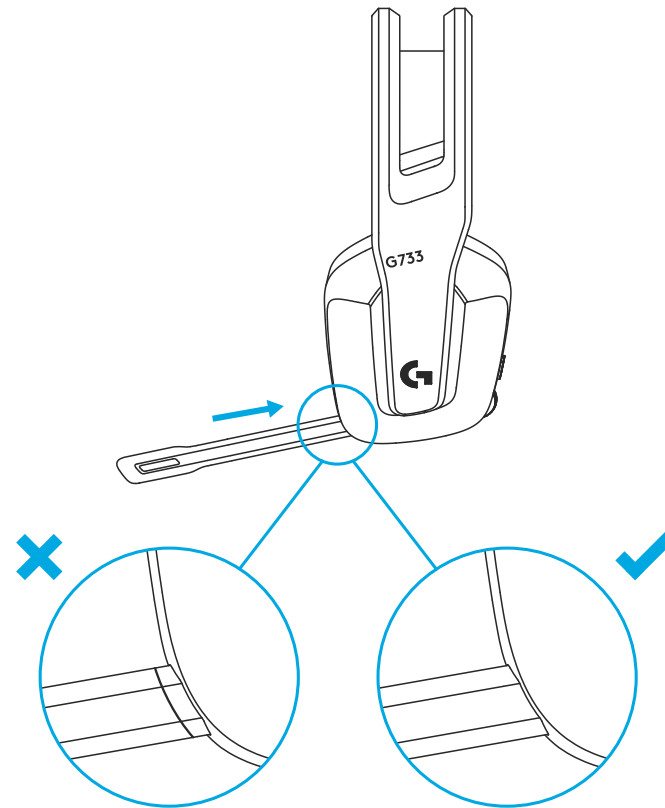
logitechG.com/support/g733

www.logitech.com/recycling

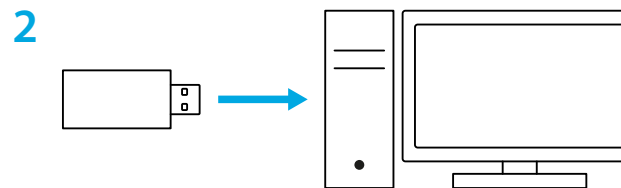
ИНСТРУКЦИИ ЗА ИНСТАЛИРАНЕ

1 Поставете бум микрофона докрай в слушалките.

1



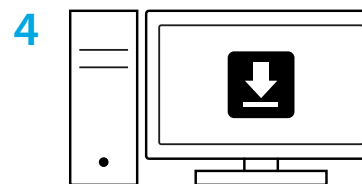
2 Включете приемника в USB порта на компютъра ви.



3 Натиснете за кратко, за да ВКЛЮЧИТЕ.



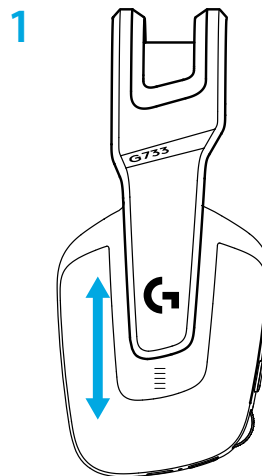
4 (Като опция) Изтеглете софтуера Logitech G HUB за достъп до разширени функции. Изтеглете от logitechG.com/ghub



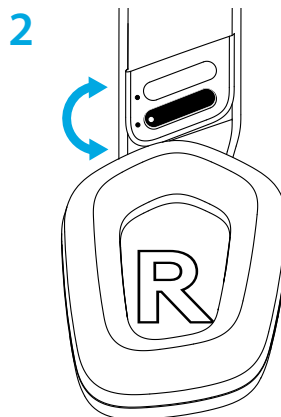
logitechG.com/ghub

РЕГУЛИРАНЕ НА РАЗМЕРА

1 Тапите за уши могат да се настройват в посока нагоре и надолу.



2 Дължината на лентата за глава може да бъде настроена.



ФУНКЦИИ

- 1 Тапи за уши с регулиране на размера
- 2 Сваляем и заменяем микрофон
- 3 USB-C порт за зареждане
- 4 Бутон за ВКЛ./ИЗКЛ.
- 5 Двумилицева и заменяема лента за глава
- 6 Функция за регулиране на лентата за глава
- 7 Сваляеми и заменяеми тапи за уши
- 8 Бутон за включване/изключване на звука
- 9 Колелце за силата на звука



УКАЗАНИЯ

- 1 Когато животът на батерията спадне под 10%, ще се издава сигнал на всеки 15 мин.
- 2 Когато животът на батерията спадне под 2%, светлинните индикатори ще започнат да мигат в **червено** и ще се издава сигнал на всеки 15 мин.
- 3 При включване на захранващия кабел светлинните индикатори ще светнат в **зелено** 5 пъти и ще се върнат в предишното си състояние.
- 4 При изключване на звука на микрофона, светлинните индикатори ще започнат да мигат в **червено** и ще се издаде двукратен звуков сигнал.
- 5 При включване обратно на звука на микрофона, светлинните индикатори ще започнат да мигат в **червено** и ще се издаде трикратен звуков сигнал.
- 6 При работа със софтуера G HUB еднократно натискане на бутона ВКЛ./ИЗКЛ. при ВКЛ. слушалки ще ви даде информация колко живот на батерията остава.

СОФТУЕР LOGITECH G HUB

(Като опция) Изтеглете софтуера Logitech G HUB за достъп до разширени функции. Изтеглете от logitechG.com/GHUB.

Софтуерът Logitech G HUB позволява да персонализирате много функции, сред които са:

- Разрешаване/забраняване на DTS Headset:X 2.0 със съраунд звук
- Разрешаване/забраняване на функционалността на микрофона Blue VO!CE
- Персонализиране на настройките на EQ
- Самочуваемост
- Осветяване
- Задаване на бутон за изключване на звука

РЕЗЕРВНИ ЧАСТИ

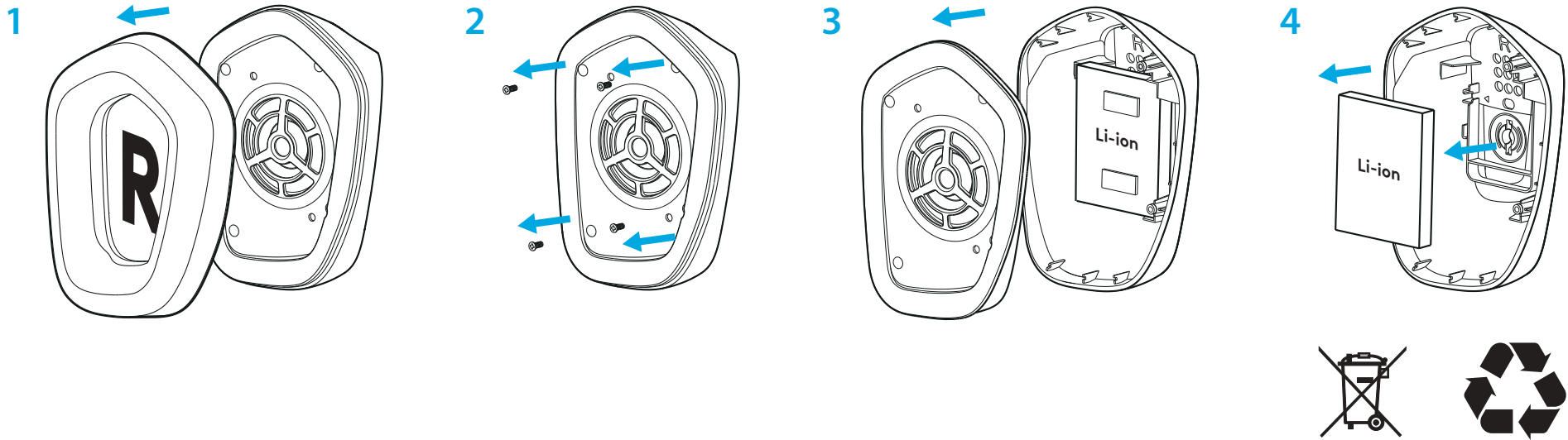
На адрес logitechG.com ще откриете резервни части за определени региони, включително:

- Лента за глава
- Тапи за уши
- Микрофон
- Кабел
- Приемник

РЕЦИКЛИРАНЕ

Съветваме ви след извеждане от употреба да продадете или дарите продуктите. В противен случай батериите, електрониката и електрическото оборудване не трябва да се изхвърля като битов отпадък. Където е възможно, следва да бъдат отделени и отнесени до подходящо място за събиране, което да позволи рециклирането и да се избегне потенциалното въздействие върху околната среда и човешкото здраве. За допълнителна информация потърсете съдействие от местния орган, от мястото на покупка или отидете на адрес www.logitech.com/recycling

ПРЕДАВАНЕ НА БАТЕРИЯТА ЗА РЕЦИКЛИРАНЕ



ВЪПРОСИ?

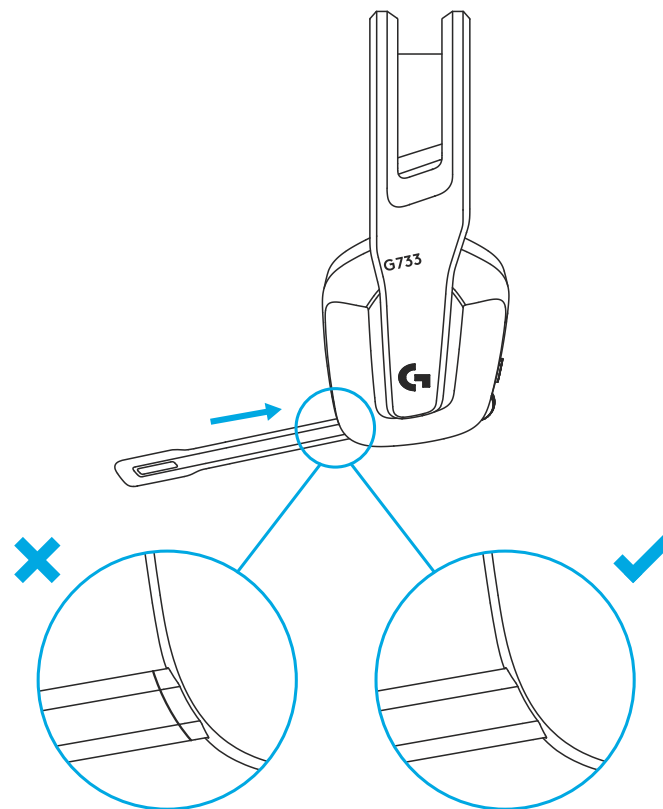
logitechG.com/support/g733

www.logitech.com/recycling

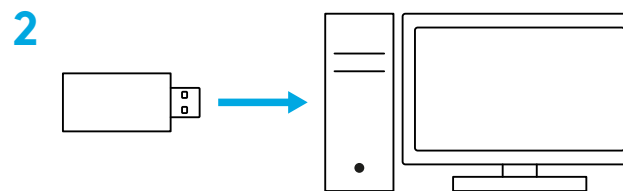
UPUTE ZA POSTAVLJANJE

1 Utaknite nosač mikrofona u slušalice do kraja.

1



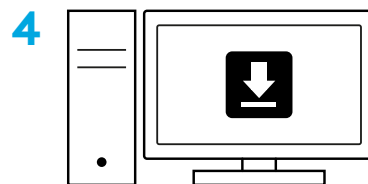
2 Utačnite prijemnik u USB priključak računala.



3 Nakratko pritisnite za UKLJUČIVANJE.



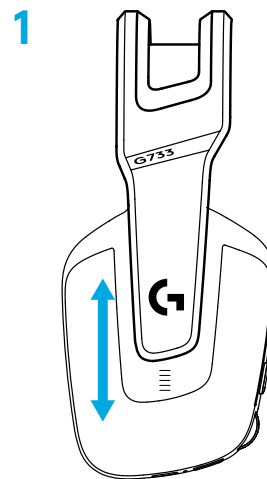
4 (Opcijski) Preuzmite Logitech G HUB softver za pristup naprednim značajkama. Preuzmite na adresi logitechG.com/ghub



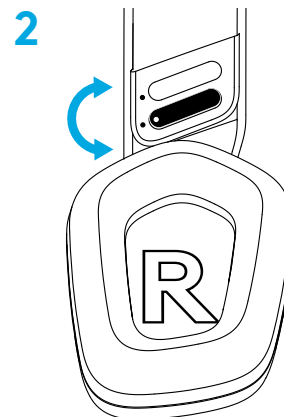
logitechG.com/ghub

PRILAGODBA VELIČINE

1 Školjke se mogu podešavati prema gore i prema dolje.



2 Duljina držača za glavu može se prilagoditi.



ZNAČAJKE

- 1 Školjke s podešavanjem veličine
- 2 Skidljiv i zamjenjiv mikrofon
- 3 USB-C priključak za punjenje
- 4 Gumb za UKLJUČIVANJE/ISKLJUČIVANJE
- 5 Reverzibilna i zamjenjiva traka držača za glavu
- 6 Značajka podešavanja trake držača za glavu
- 7 Skidljivi i zamjenjivi jastučići za slušalice
- 8 Tipka za isključivanje/uključivanje zvuka
- 9 Kotačić za glasnoću



UPOZNAVANJE PROIZVODA

- 1 Kada je vijek trajanja baterije manji od 10%, svakih 15 minuta će se oglasiti zvučni signal.
- 2 Kada je vijek trajanja baterije manji od 2%, svjetla će treptati **crveno** i svakih 15 minuta će se oglasiti zvučni signal.
- 3 Prilikom ukopčavanja kabela za punjenje, svjetla će pulsirati **zeleno** 5 puta i vratit će se u prethodno stanje.
- 4 Prilikom isključivanja mikrofona, svjetla će treptati **crveno** dvaput će se oglasiti zvučni signal.
- 5 Prilikom uključivanja mikrofona, svjetla će treptati **zeleno** triput će se oglasiti zvučni signal.
- 6 Kada koristite softver G HUB, jednom pritiskom gumba za UKLJUČIVANJE/ISKLJUČIVANJE kada su slušalice UKLJUČENE, saznat ćete preostali radni kapacitet baterije.

LOGITECH G HUB SOFTVER

(Opcijski) Preuzmite Logitech G HUB softver za pristup naprednim značajkama. Preuzmite na adresi logitechG.com/GHUB.

Logitech G HUB softver omogućuje prilagodbu brojnih značajki, uključujući:

- omogućivanje/onemogućivanje tehnologije DTS Headset:X 2.0 prostornog zvuka
- omogućivanje/onemogućivanje poboljšanja za Blue VO!CE mikروفon
- prilagodbu postavki ekvalizatora
- prateći zvuk
- osvjetljenje
- dodjelu tipke za isključivanje zvuka.

REZERVNI DIJELOVI

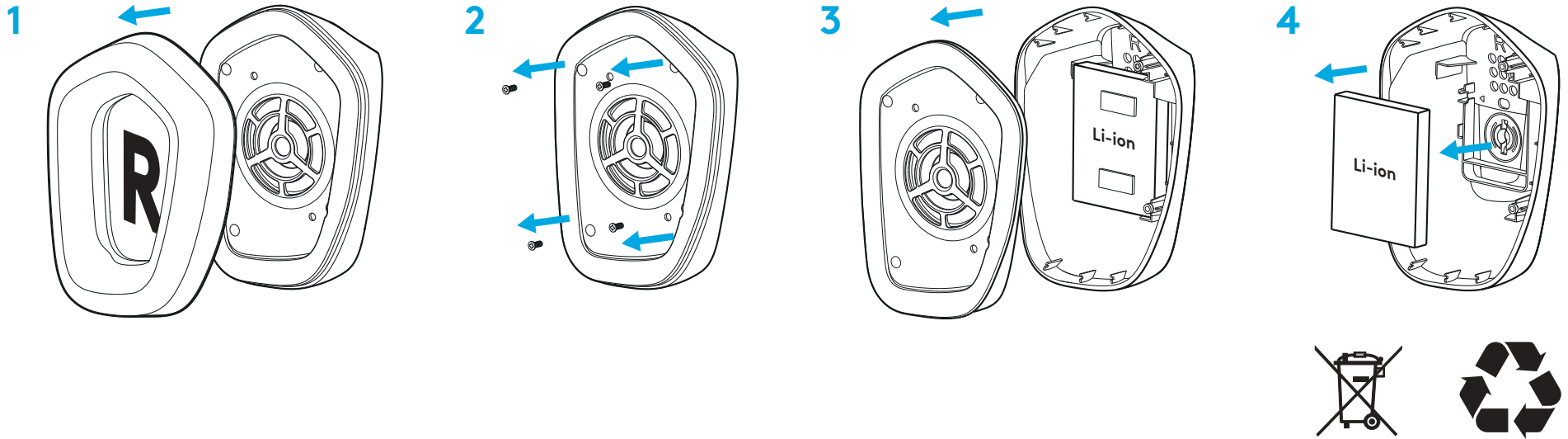
Zamjenske dijelove možete naći na logitechG.com u odabranim regijama, uključujući:

- Držać za glavu
- Jastučići za slušalice
- Mikrofon
- Kabel
- Prijemnik

RECIKLIRANJE

Potičemo vas da preprodajete i poklanjate ispravne uređaje. U protivnom, baterije, elektronika i električni uređaji ne smiju se zbrinjavati kao kućanski otpad. Kad god je to moguće, oni se moraju zasebno prikupljati i odnijeti na odgovarajuće sabirno mjesto kako bi se omogućilo njihovo recikliranje i izbjegao mogući štetni utjecaj na ljudski okoliš i zdravlje. Za dodatne informacije obratite se lokalnim službama ili mjestu gdje ste kupili proizvod ili posjetite www.logitech.com/recycling

UKLANJANJE BATERIJE RADI RECIKLIRANJA



PITANJA?

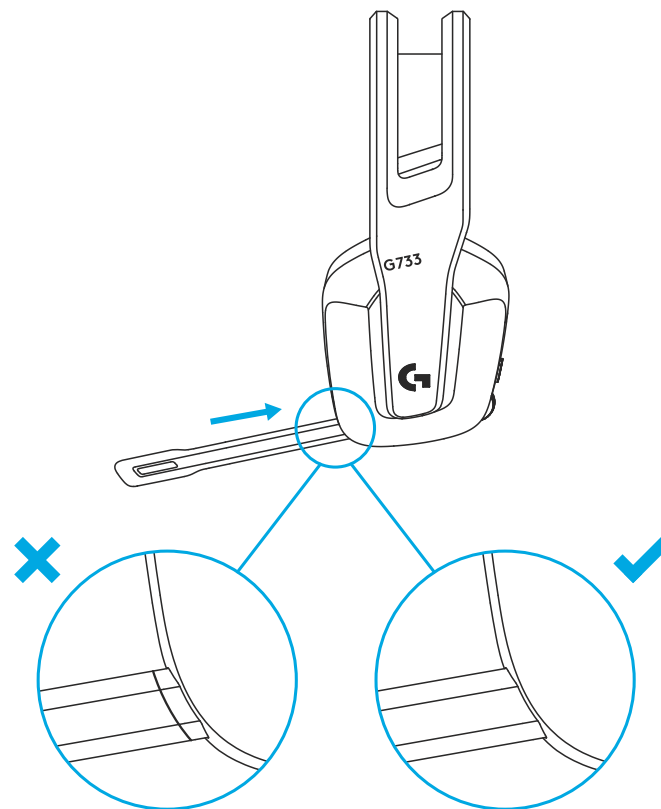
logitechG.com/support/g733

www.logitech.com/recycling

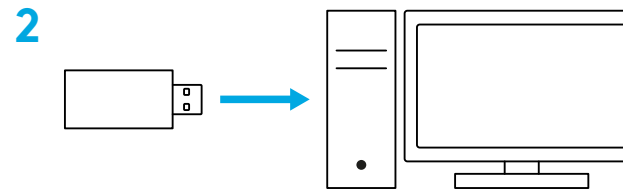
UPUTSTVA ZA PODEŠAVANJE

1 Ručicu mikrofona potpuno uvucite u slušalice.

1



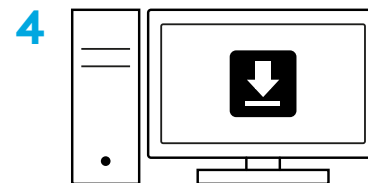
2 Umetnite prijemnik u USB port na računaru.



3 Kratko pritisnite da biste UKLJUČILI uređaj.



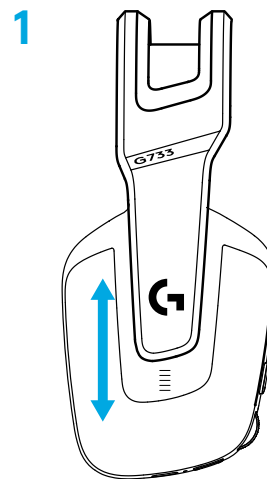
4 (Opciono) Preuzmite softver Logitech G HUB da biste pristupili naprednim funkcijama. Preuzmite na logitechG.com/g Hub



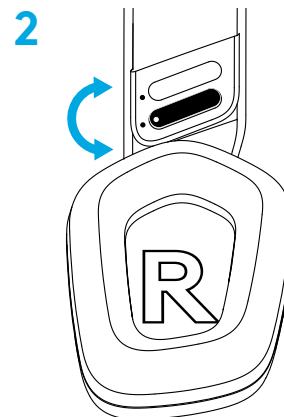
logitechG.com/g Hub

PODEŠAVANJE VELIČINE

1 Školjke slušalica se mogu podešavati naviše i naniže.



2 Dužina držača za glavu se može podešavati.



FUNKCIJE

- 1 Školjke sa podesivom veličinom
- 2 Mikrofon koji se može uklanjati i zamenjivati
- 3 USB-C port za punjenje
- 4 Dugme za UKLJUČIVANJE/ISKLJUČIVANJE
- 5 Zamenjiva traka držača za glavu sa dva lica
- 6 Funkcija za podešavanje trake držača za glavu
- 7 Jastučići koji se mogu uklanjati i zamenjivati
- 8 Dugme za isključivanje/uključivanje zvuka
- 9 Točkić za jačinu zvuka



UPOZNAVANJE PROIZVODA

- 1 Ako je nivo napunjenosti baterije manji od 10%, na svakih 15 min aktiviraće se zvučni signal.
- 2 Ako je nivo napunjenosti baterije manji od 2%, lampice će treperiti **crvenim svetlom** i na svakih 15 min aktiviraće se zvučni signal.
- 3 Kada se priključi kabl za punjenje, lampice će zatreperiti **zelenim svetlom** 5 puta i vratiti se u prethodno stanje.
- 4 Kada se isključi zvuk mikrofona, lampice će zatreperiti **crvenim svetlom** i dvaput će se aktivirati zvučni signal.
- 5 Kada se uključi zvuk mikrofona, lampice će zatreperiti **zelenim svetlom** i dvaput će se aktivirati zvučni signal.
- 6 Ako koristite softver G HUB i jednom pritisnete dugme za UKLJUČIVANJE/ISKLJUČIVANJE dok su slušalice UKLJUČENE, dobićete informaciju o nivou napunjenosti baterije.

SOFTVER LOGITECH G HUB

(Opciono) Preuzmite softver Logitech G HUB da biste pristupili naprednim funkcijama. Preuzmite na [logitechG.com/GHUB](https://www.logitech.com/GHUB).

Softver Logitech G HUB omogućava da podešavate brojne funkcije, uključujući:

- omogućavanje/onemogućavanje tehnologije DTS Headset:X 2.0 prostornog zvuka
- omogućavanje/onemogućavanje Blue VO!CE poboljšanja za mikrofona
- podešavanje postavki ekvilajzera
- povratni ton
- osvetljenje
- dodelu dugmeta za isključivanje zvuka.

REZERVNI DELOVI

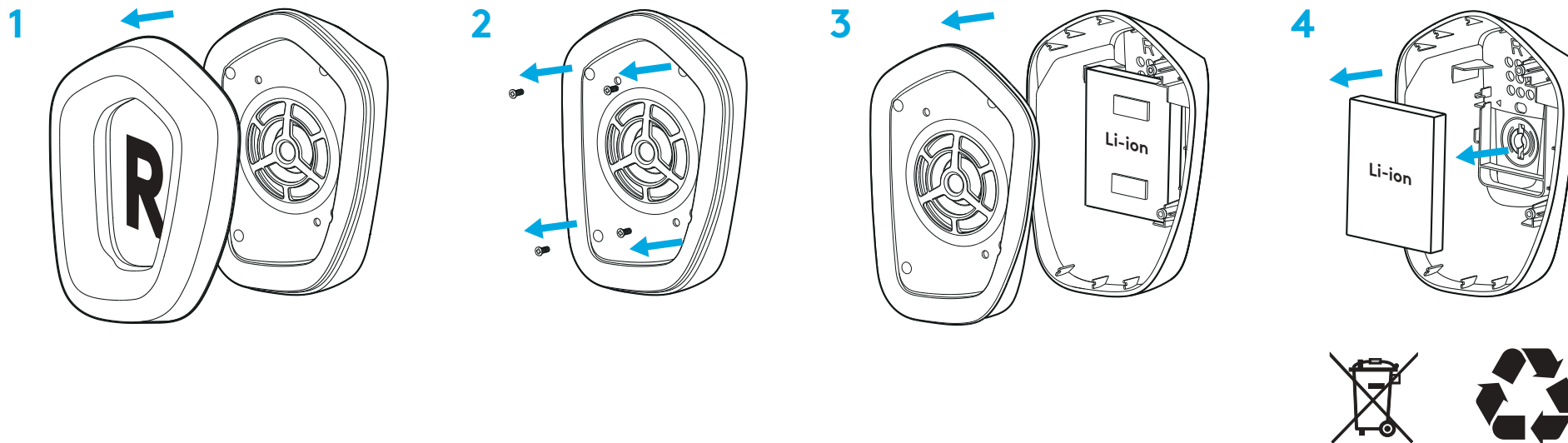
Rezervne delove možete pronaći na lokaciji [logitechG.com](https://www.logitechG.com) u izabranim regionima, uključujući:

- Traka držača za glavu
- Jastučići za slušalice
- Mikrofona
- Kabl
- Prijemnik

RECIKLIRANJE

Podstičemo vas da preprodete ili poklonite ispravne proizvode. U suprotnom, baterije, elektronska i električna oprema ne smeju se odlagati zajedno sa kućnim otpadom. Kad god je to moguće, treba ih razvrstati i odneti na odgovarajuća mesta za sakupljanje otpada, kako bi se omogućila reciklaža i sprečili mogući rizici po životnu sredinu i zdravlje ljudi. Više informacija potražite od svojih lokalnih institucija, odnosno na mestu kupovine, ili posetite lokaciju www.logitech.com/recycling

UKLANJANJE BATERIJE RADI RECIKLIRANJA



IMATE PITANJA?

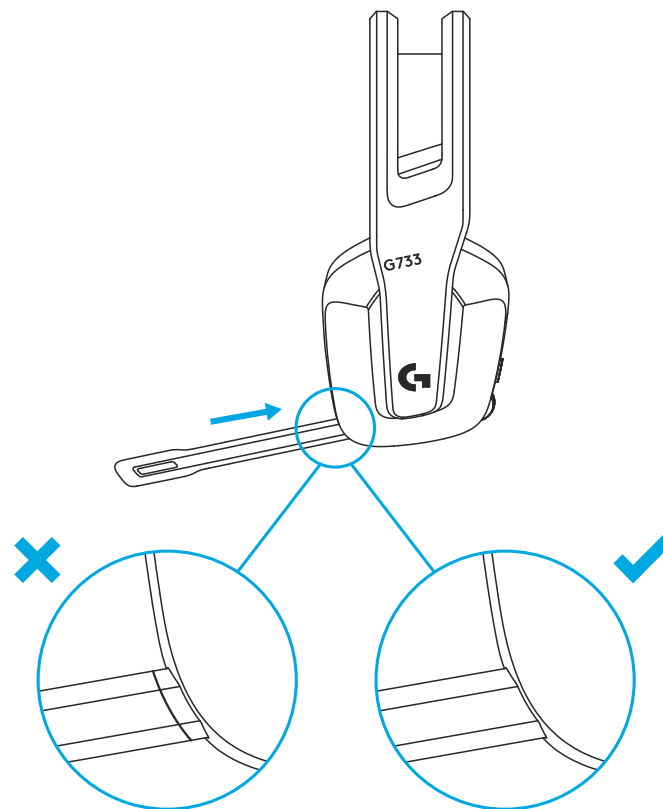
logitechG.com/support/g733

www.logitech.com/recycling

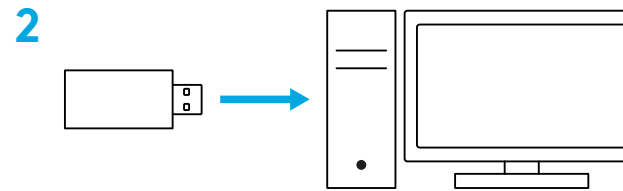
NAVODILA ZA NAMESTITEV

1 Vstavite mikrofonsko roko popolnoma v naglavni komplet.

1



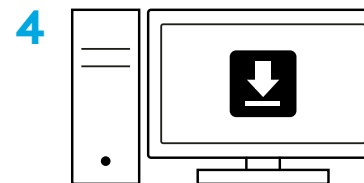
2 Vstavite sprejemnik v USB priključek vašega računalnika.



3 Kratko pritisnite za VKLJUČITEV.



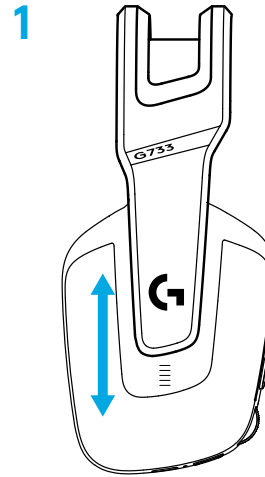
4 (Izbirno) Prenesite programsko opremo Logitech G HUB za dostop do naprednih funkcij. Prenesite z naslova logitechG.com/ghub



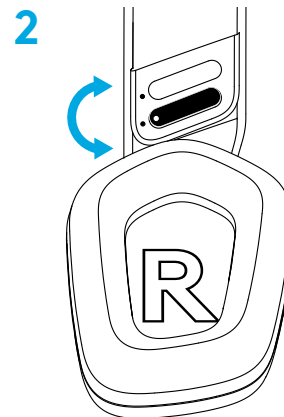
logitechG.com/ghub

PRILAGODITEV VELIKOSTI

1 Ušesni skodelici lahko prilagodite navzgor in navzdol.



2 Nastavite lahko dolžino naglavnega traku.



FUNKCIJE

- 1 Ušesne skodelice z možnostjo nastavitve velikosti
- 2 Odstranljivi in zamenljivi mikrofon
- 3 Priključek USB-C za napajanje
- 4 Gumb za VKLOP/IZKLOP
- 5 Obrnljiv in nadomestljiv naglavni trak
- 6 Možnost nastavitve naglavnega traku
- 7 Odstranljive in zamenljive ušesne blazinice
- 8 Gumb za izklop/vklop zvoka
- 9 Kolesce za nastavitvev glasnosti



SPOZNAVANJE IZDELKA

- 1 Ko je napolnjenost baterije pod 10%, naprava zapiska vsakih 15 min.
- 2 Ko je napolnjenost baterije pod 2%, lučke utripajo **rdeče** in naprava zapiska vsakih 15 min.
- 3 Ko priključite polnilni kabel, lučke 5-krat utripnejo **zeleno** in se vrnejo v prejšnje stanje.
- 4 Ko izklopite zvok mikrofona, lučke utripajo **rdeče** in naprava zapiska dvakrat.
- 5 Ko vklopite zvok mikrofona, lučke utripajo **zeleno** in naprava zapiska trikrat.
- 6 Ko uporabljate programsko opremo G HUB, s pritiskom gumba VKLOP/IZKLOP, ko je naglavni komplet VKLJUČEN, vidite preostalo napolnjenost baterije.

PROGRAMSKA OPREMA LOGITECH G HUB

(Izbirno) Prenesite programsko opremo Logitech G HUB za dostop do naprednih funkcij. Prenesite z naslova logitechG.com/GHUB.

Programska oprema Logitech G HUB vam omogoča prilagoditev mnogo funkcij, vključno z:

- omogoči/onemogoči naglavni komplet DTS: prostorski zvok X 2.0
- omogoči/onemogoči izboljšavo mikrofona Blue VO!CE
- prilagoditev nastavitve izenačevalnika
- funkcija Sidetone
- osvetlitev
- določitev gumba za izklop zvoka.

REZERVNI DELI

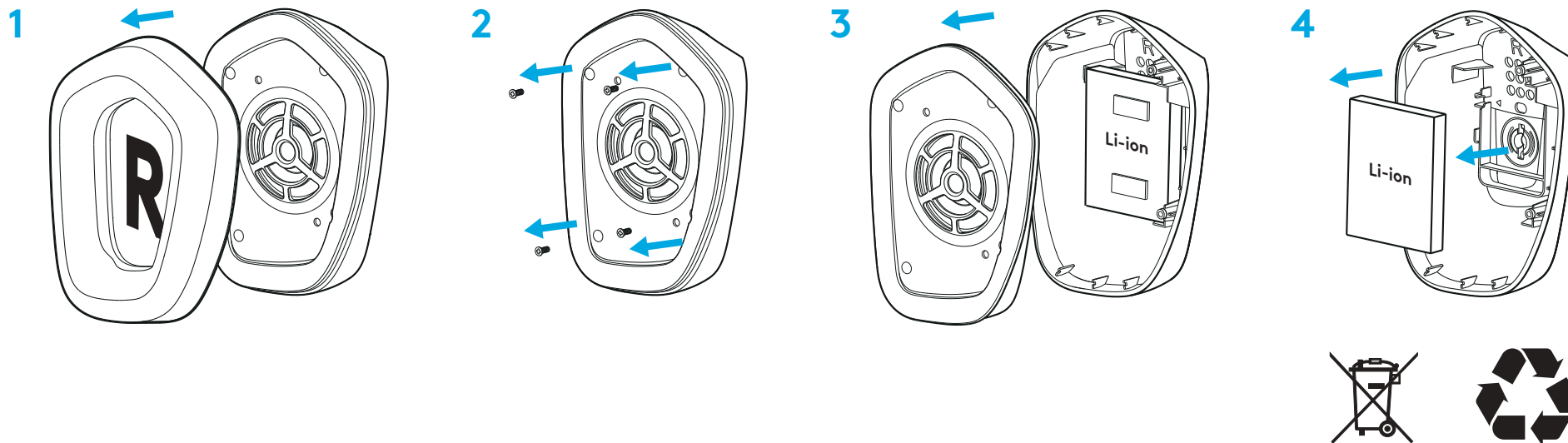
Rezervne dele najdete na logitechG.com v izbranih regijah, vključno z:

- Naglavni trak
- Ušesne blazine
- Mikrofon
- Kabel
- Sprejemnik

RECIKLIRANJE

Svetujemo vam, da prodate ali podarite delujoče izdelke. Sicer baterij, električnih in elektronskih naprav ne smete odstraniti skupaj z drugimi gospodinjskimi odpadki. Kadarkoli je to mogoče, jih je potrebno ločiti in oddati na ustreznem zbirnem mestu, da omogočite recikliranje in preprečite morebitne vplive na okolje in zdravje ljudi. Za več informacij se obrnite na mestne oblasti ali prodajno mesto oziroma obiščite spletno mesto www.logitech.com/recycling

ODSTRANJEVANJE BATERIJ ZA RECIKLIRANJE



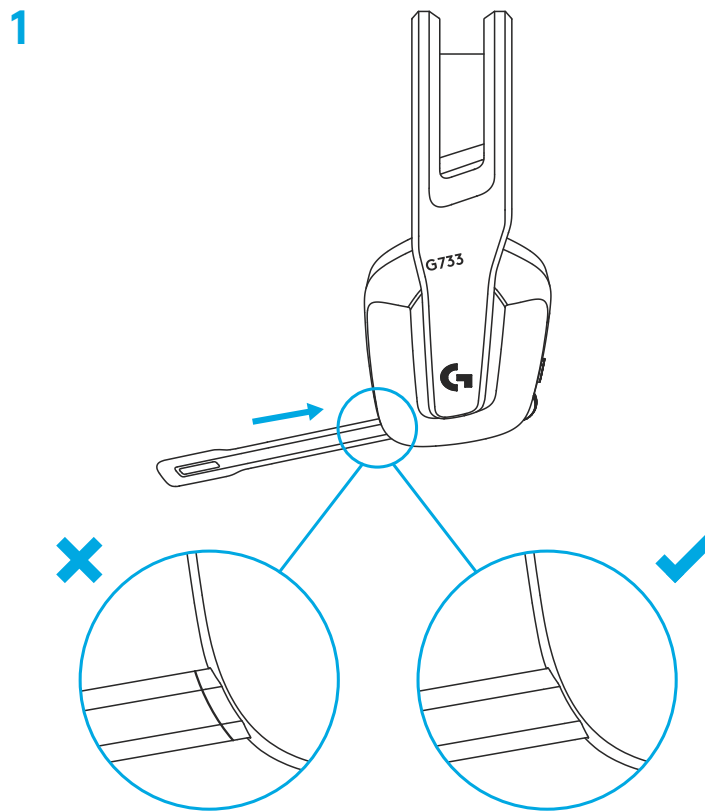
VPRAŠANJA?

logitechG.com/support/g733

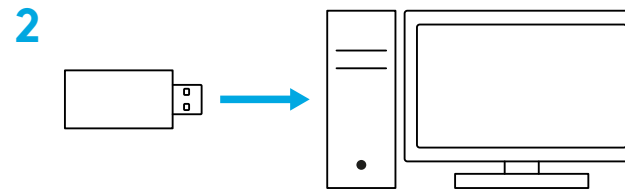
www.logitech.com/recycling

INSTRUCȚIUNI DE CONFIGURARE

1 Introduceți brațul microfonului în întregime în căști.



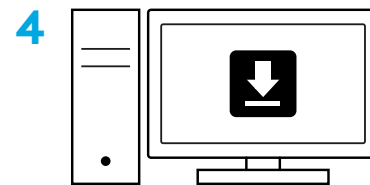
2 Introduceți receiverul în portul USB al computerului dvs.



3 Apăsați scurt pentru PORNIRE.



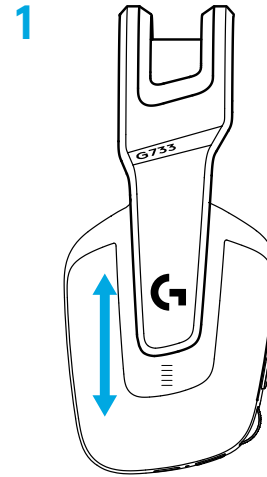
4 (Opțional) Pentru a accesa funcțiile avansate, descărcați software-ul G HUB de la Logitech. Descărcați accesând logitechG.com/ghub



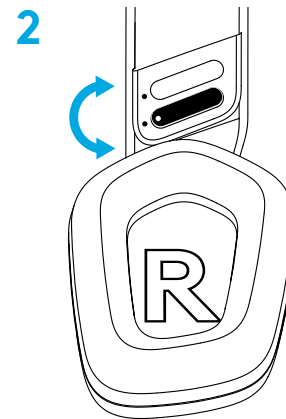
logitechG.com/ghub

REGLAREA MĂRIMII

1 Suporturile de căști din jurul urechii pot fi reglate în sus și în jos.



2 Lungimea benzii poate fi reglată.



CARACTERISTICI

- 1 Suporturi de căști din jurul urechii reglabile în mărime
- 2 Microfon detașabil și înlocuibil
- 3 Port USB-C pentru încărcare
- 4 Buton PORNIRE/OPRIRE
- 5 Suport de bandă cu două fețe înlocuibil
- 6 Funcția de reglare a suportului benzii
- 7 Suporturi de ureche detașabile și înlocuibile
- 8 Buton oprire/pornire sunet
- 9 Rotița de volum



DE REȚINUT

- 1 Sunetul va fi întrerupt de un bip din 15 în 15 minute, atunci când durata de viață a bateriei este sub 10%.
- 2 Atunci când durata de viață a bateriei este sub 2%, va clipi ledul **roșu** și sunetul va fi întrerupt de un bip din 15 în 15 minute.
- 3 Atunci când introduceți cablul de încărcare, ledul va pulsa **verde** de 5 ori, după care va reveni la starea inițială.
- 4 Atunci când opriți microfonul, ledul va clipi **roșu** și sunetul va fi întrerupt de două bipuri.
- 5 Atunci când reporniți microfonul, ledul va clipi **verde** și sunetul va fi întrerupt de trei bipuri.
- 6 Dacă folosiți software-ul G HUB, prin apăsarea o singură dată a butonului PORNIRE/OPRIRE, atunci când căștile sunt PORNITE, veți putea afla starea bateriei.

SOFTWARE-UL G HUB DE LA LOGITECH

(Opțional) Pentru a accesa funcțiile avansate, descărcați software-ul G HUB de la Logitech. Descărcați accesând logitechG.com/GHUB.

Software-ul Logitech G HUB vă permite personalizarea multor funcții, inclusiv:

- Activare/dezactivare sunet surround pentru DTS Headset:X 2.0
- Activare/dezactivare îmbunătățire microfon Blue VO!CE
- Reglare setări egalizator
- Diafonie
- Iluminare
- Setare buton pentru oprirea sunetului

PIESE DE SCHIMB

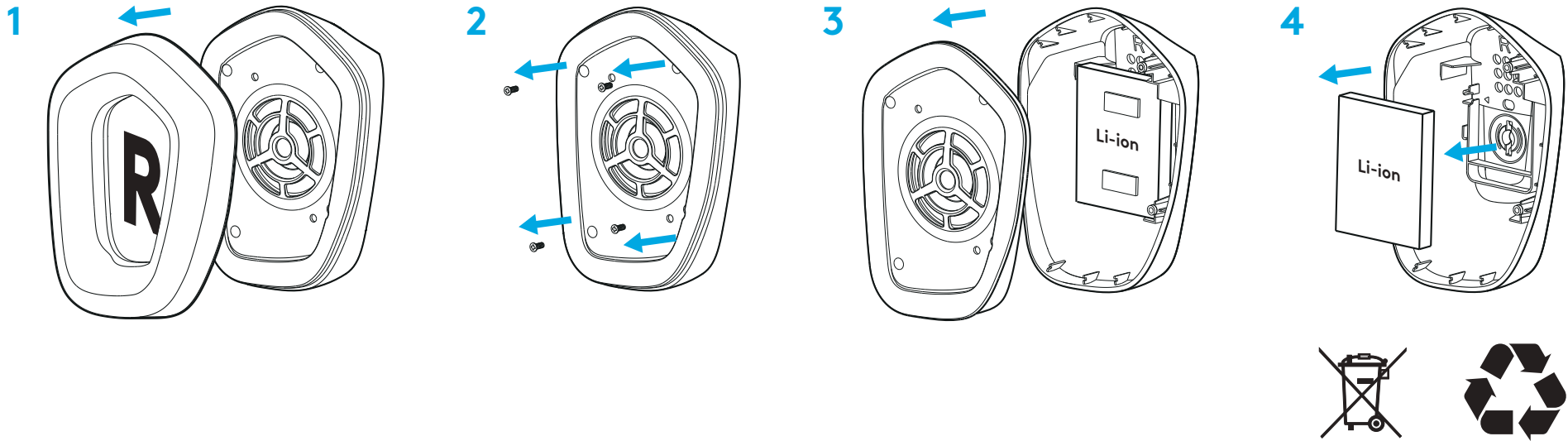
Puteți găsi piese de schimb pe logitechG.com în regiunile selectate, inclusiv:

- Suport de bandă
- Suporturi de urechi
- Microfon
- Cablu
- Receiver

MOD DE RECICLARE

Vă sfătuim să vindeți sau să donați produsele care încă funcționează. În caz contrar, bateriile, echipamentele electrice și electronice nu trebuie aruncate împreună cu deșeurile menajere. Pe cât posibil, acestea trebuie separate și aduse la un punct de colectare adecvat pentru a permite reciclarea și a evita potențialele efecte asupra mediului și a sănătății umane. Pentru mai multe informații, contactați autoritățile locale sau magazinul de la care ați achiziționat produsul sau accesați www.logitech.com/recycling

SCOATEREA BATERIILOR ÎN VEDEREA RECICLĂRII



ÎNTREBĂRI?

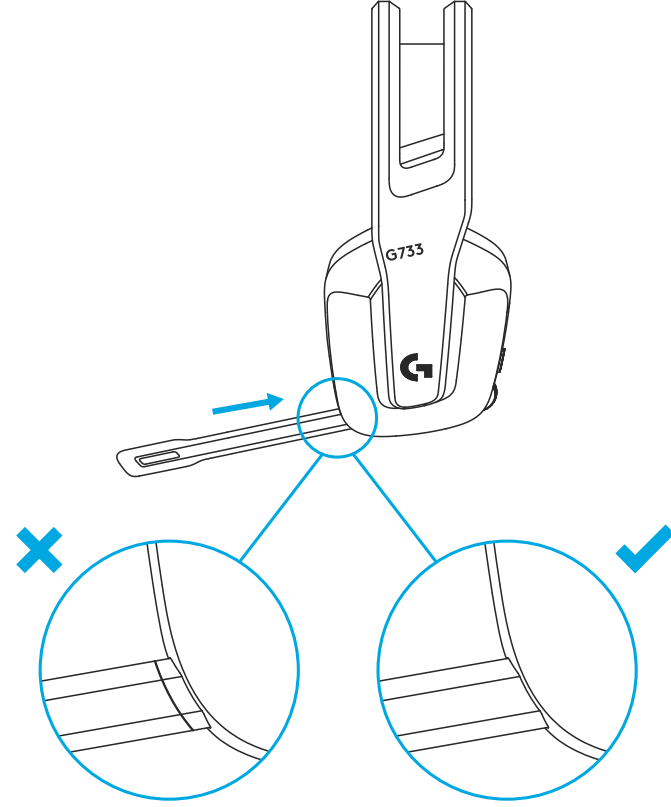
logitechG.com/support/g733

www.logitech.com/recycling

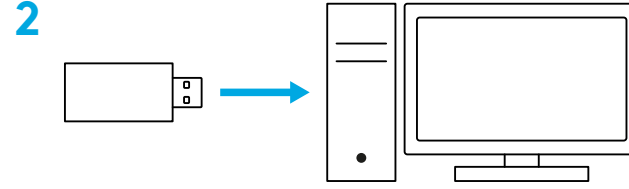
KURULUM YÖNERGELERİ

1 Mikrofon kolunu kulaklığa tamamen takın.

1



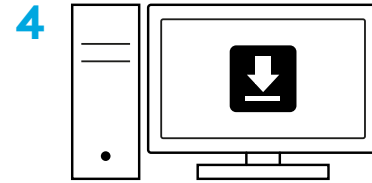
2 Alıcıyı bilgisayarınızın USB bağlantı noktasına takın.



3 Açmak için kısa basın.



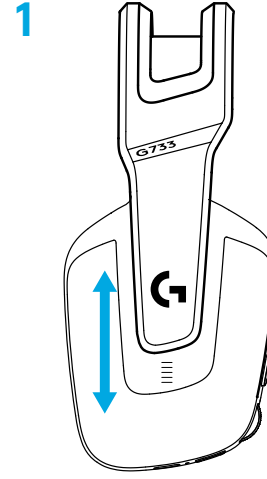
4 (İsteğe bağlı) Gelişmiş özelliklere erişmek için Logitech G HUB yazılımını indirin. logitechG.com/ghub adresinden indirin.



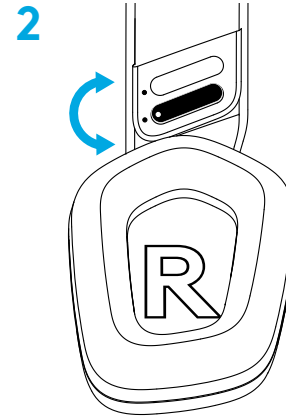
logitechG.com/ghub

BOYUT AYARI

1 Kulaklıklar yukarı ve aşağı ayarlanabilir.



2 Başlığın uzunluğu ayarlanabilir.



ÖZELLİKLER

- 1 Boyutu ayarlanabilir kulaklıklar
- 2 Çıkarılabilir ve değiştirilebilir mikrofon
- 3 Şarj için USB-C bağlantı noktası
- 4 Açma/Kapama düğmesi
- 5 Ters çevrilebilir ve değiştirilebilir başlık bandı
- 6 Başlık bandı ayarlama özelliği
- 7 Çıkarılabilir ve değiştirilebilir kulaklık süngerleri
- 8 Sesi kapat/Sesi aç düğmesi
- 9 Ses düzeyi tekerleği



ANLAYIN

- 1 Pil gücü %10'un altına düştüğünde her 15 dakikada bir bip sesi duyulur.
- 2 Pil gücü %2'nin altına düştüğünde **kırmızı** ışık yanıp söner ve her 15 dakikada bir bip sesi duyulur.
- 3 Şarj kablosunu takarken, ışıklar 5 kez **yeşil** renkte yavaşça yanıp söner ve önceki durumuna geri döner.
- 4 Mikrofon kapatıldığında **kırmızı** ışık yanıp söner ve iki defa bip sesi duyulur.
- 5 Mikrofon açıldığında **yeşil** ışık yanıp söner ve üç defa bip sesi duyulur.
- 6 G HUB yazılımını kullanırken, kulaklıklılı mikrofon seti AÇIK konumdayken ON/OFF düğmesine bir kez basıldığında kalan pil ömrü bildirilir.

LOGITECH G HUB YAZILIMI

(İsteğe bağlı) Gelişmiş özelliklere erişmek için Logitech G HUB yazılımını indirin. logitechG.com/GHUB adresinden indirin.

Logitech G HUB yazılımı, aşağıdakiler de dahil olmak üzere birçok özelliği özelleştirmenizi sağlar:

- DTS Kulaklığı: X 2.0 Surround Ses'i etkinleştirme/devre dışı bırakma
- Blue VO!CE mikrofon geliştirmeyi etkinleştirme/devre dışı bırakma
- EQ ayarlarını yapılandırma
- Yan Ton
- Aydınlatma
- Ses kapatma düğmesi atama

YEDEK PARÇALAR

Yedek parçaları aşağıdakiler de dahil olmak üzere belirli bölgelerde logitechG.com adresinden edinebilirsiniz:

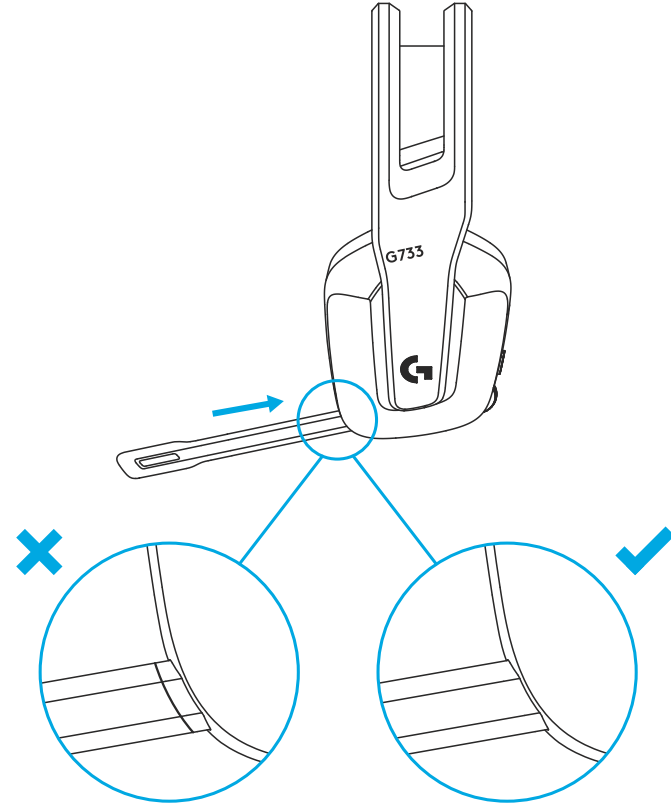
- Başlık bandı
- Kulaklık süngerleri
- Mikrofon
- Kablo
- Alıcı

GERİ DÖNÜŞÜM

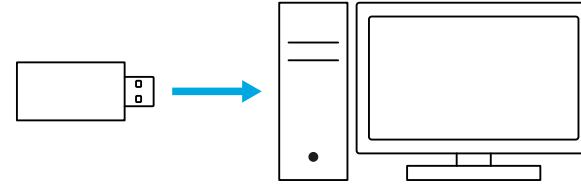
Çalışan ürünleri satmanızı veya bağışlamanızı öneririz. Aksi takdirde, piller, elektronik ve elektrikli ekipmanlar ev atıklarıyla birlikte atılmamalıdır. Mümkünse geri dönüştürülebilmesi ve hem çevre hem de insan sağlığı üzerindeki olası etkilerin önüne geçilmesi için ayrı tutulmalı ve uygun bir toplama noktasına götürülmelidir. Daha fazla bilgi için bulunduğunuz bölgedeki yetkililere veya ürünü satın aldığınız yere danışın ya da şu adresi ziyaret edin: www.logitech.com/recycling

إرشادات الإعداد

1 أدخل ذراع الميكروفون في سماعة الرأس. 1



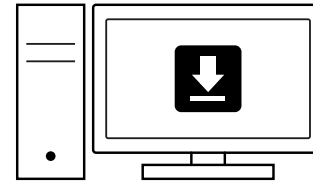
2 أدخل جهاز الاستقبال في منفذ USB بجهاز الكمبيوتر.



3 اضغط لفترة قصيرة لتشغيل.



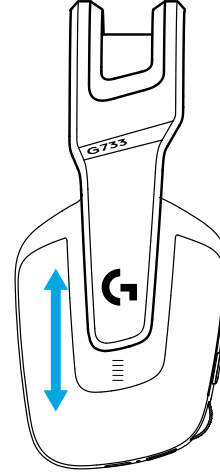
4 (اختياري) قم بتنزيل برنامج Logitech G HUB للوصول إلى الميزات المتقدمة. تنزيل من الموقع logitechG.com/g hub



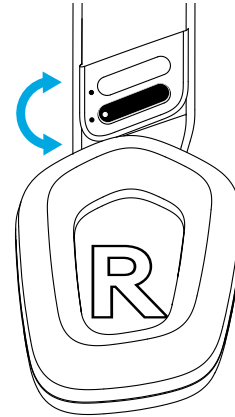
logitechG.com/g hub

تعديل الحجم

1 1 يمكن تعديل وسادات الأذن لأعلى ولأسفل.



2 2 يمكن تعديل طول عقاب الرأس.



المميزات

- 1 وسادات أذن قابلة للتعديل
- 2 ميكروفون قابل للإزالة والاستبدال
- 3 منفذ USB-C للشحن
- 4 زر التشغيل/إيقاف التشغيل
- 5 حزام عقال قابل للمط والاستبدال
- 6 ميزة تعديل حزام العقال
- 7 وسادات أذن قابلة للإزالة والاستبدال
- 8 زر كتم الصوت / إلغاء كتم الصوت
- 9 بكرة مستوى الصوت



تفهم

- 1 عندما يكون طاقة الشحن في البطارية أقل من 10%، سيصدر صوت تنبيه كل 15 دقيقة.
- 2 عندما يكون طاقة الشحن في البطارية أقل من 2%، ستومض الأضواء باللون الأحمر و سيصدر الصوت صفيراً كل 15 دقيقة.
- 3 عند توصيل كابل الشحن، سوف تمض الأضواء باللون الأخضر لخمس مرات قبل أن تعود للحالة الاعتيادية.
- 4 عندكتم صوت الميكروفون، سيومض الأضواء باللون الأحمر وسيصدر الصوت صفيراً لمرتين.
- 5 عند إلغاء كتم صوت الميكروفون، ستومض الأضواء دو اللون الأخضر وسيصدر صوت صفارة لثلاثة مرات.
- 6 عند استخدام برنامج G HUB، فإن الضغط على زر تشغيل / إيقاف لمرة واحدة عندما تكون سماعة الرأس في وضع التشغيل، سيتيح لك معرفة طاقة الشحن المتوفرة في البطارية.

يمكنك العثور على قطع غيار logitechG.com في المختارة المناطق، ومنها:

- حزام عقال
- وسادات الأذن
- ميكروفون
- كبل
- المستقبل

برنامج LOGITECH G HUB

(اختياري) قم بتنزيل برنامج Logitech G HUB للوصول إلى الميزات المتقدمة. التنزيل من logitechG.com/GHUB

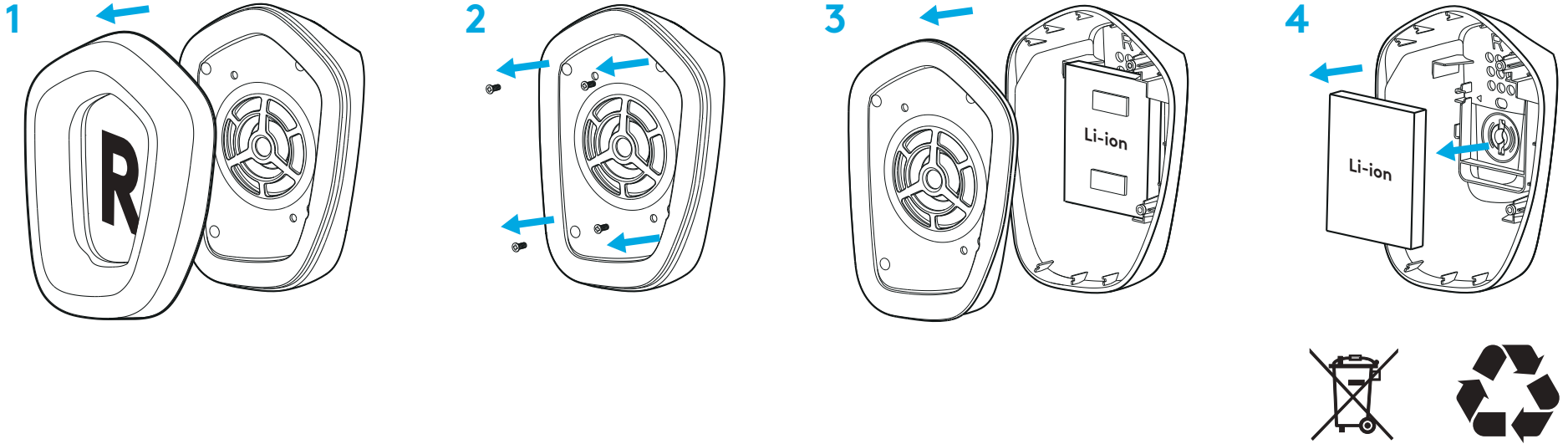
يتيح لك برنامج Logitech G HUB تخصيص العديد من الميزات، بما في ذلك:

- تمكين / تعطيل DTS Headset: X 2.0 Surround Sound
- تمكين / تعطيل Blue VO!CE mic enhancement
- اضبط إعدادات EQ
- Sidetone
- الإضاءة
- تعيين زر كتم الصوت

إعادة التدوير

نحن نشجعكم على إعادة بيع أو التبرع بمنتجات العمل التي لم يعد لها استخدام. خلاف ذلك، يجب أن البطاريات والمعدات الإلكترونية والكهربائية لا يتم التخلص منها مع النفايات المنزلية. متى توفر، يجب فصلهم واحضرهم إلى نقطة تجميع مناسبة لتمكين إعادة التدوير وتجنب الأثار المحتملة على البيئة وصحة الإنسان. لي مزيد من المعلومات، اتصل بالسلطات المحلية أو مكان الشراء أو قم بزيارة www.logitech.com/recycling

إزالة البطارية لإعادة التدوير



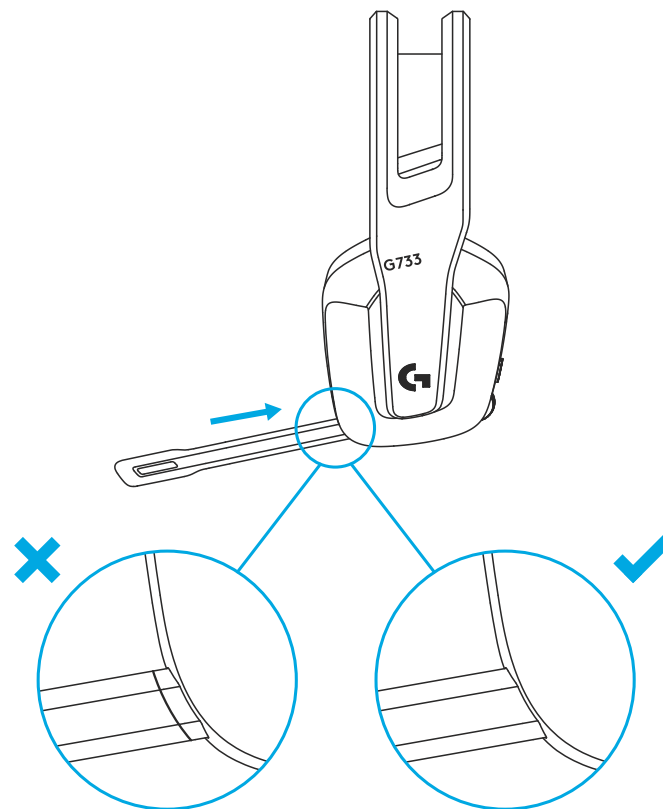
هل لديك استفسارات؟

logitechG.com/support/g733

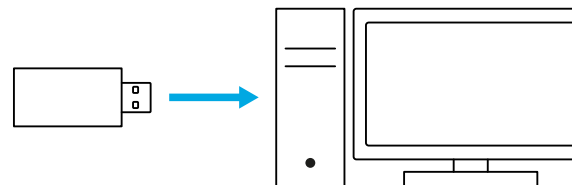
www.logitech.com/recycling

הוראות התקנה

1 הכנס את בום המיקרופון במלואו לאוזנית. 1



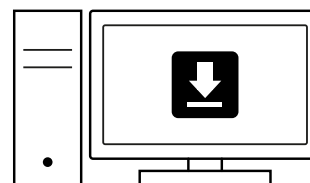
2 הכנס מקלט אל יציאת ה-USB במחשב.



3 לחיצה קצרה להפעלה.



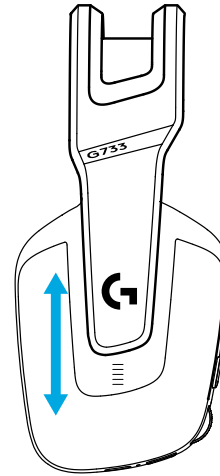
4 (אופציונלי) הורד את תוכנת Logitech G HUB לקבלת גישה לתכונות מתקדמות. הורד בכתובת logitechG.com/ghub



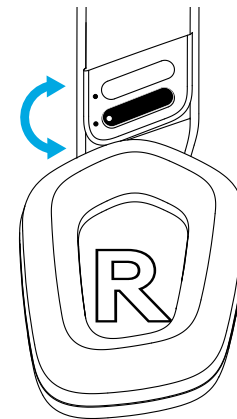
logitechG.com/ghub

כיוון גודל

1 1 ניתן לכונן את האפרכסות כלפי מעלה ומטה.



2 2 ניתן לכונן את אורך רצועת הראש.



תכונות

- 1 אפרכסות עם גודל מתכוונן
- 2 מיקרופון ניתק ומתחלף
- 3 יציאת USB-C לטעינה
- 4 לחצן הדלקה/כיבוי
- 5 רצועת ראש הפיכה הניתנת להחלפה
- 6 תכונת כיוונון רצועת ראש
- 7 אוזניות ניתקות ומתחלפות
- 8 לחצן השתק/בטל השתקה
- 9 גלגלת עוצמת קול



חלקי חילוף

ניתן למצוא חלקי חילוף בכתובת logitechG.com באזורים נבחרים כולל:

- רצועת ראש
- אוזניות
- מיקרופון
- כבל
- מקלט

חשוב להבין

- 1 כאשר הסוללה מגיעה מתחת ל-10%, השמע יצפצף מדי 15 דקות.
- 2 כאשר הסוללה מגיעה מתחת ל-2%, האורות יבהבו ב**אדום** והשמע יצפצף מדי 15 דקות.
- 3 בעת חיבור כבל הטעינה, האורות יבהבו חמש פעמים ב**ירוק** וחזרו למצבם הקודם.
- 4 בעת השתקת המיקרופון, האורות יבהבו ב**אדום** והשמע יצפצף פעמיים.
- 5 בעת ביטול השתקת המיקרופון, האורות יבהבו ב**ירוק** והשמע יצפצף שלוש פעמים.
- 6 בשימוש בתוכנת G HUB, לחיצה על לחצן הדלקה/כיבוי כאשר האוזניות במצב הפעל תעדכן אותך על אחוזי הסוללה הנותרים.

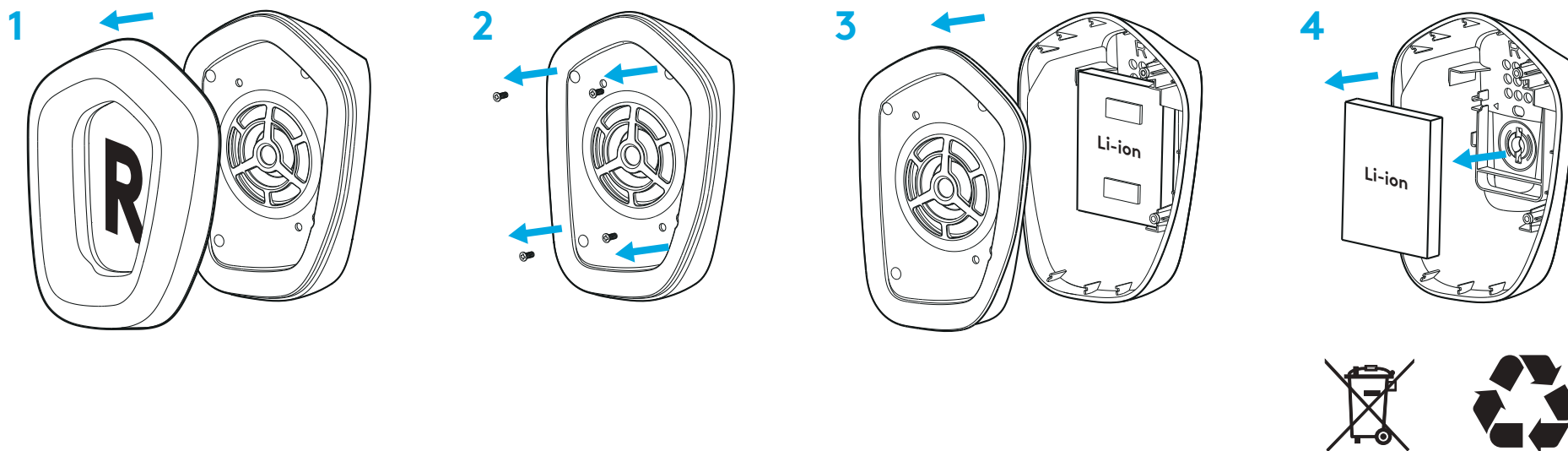
מיחזור

אנו מעודדים אותך למכור הלאה או לתרום מוצרים שפועלים. אחרת, סוללות, ציוד אלקטרוני וחשמלי אין להשליך ביחד עם האשפה הביתית. בכל עת שניתן, הם צריכים להיות מופרדים ולהביא אותם לנקודת איסוף מסודרת המאפשרת מיחזור ולהימנע מהשפעות אפשריות על הסביבה ועל הבריאות. למידע נוסף, נא לפנות אל הרשות העירונית או למקום רכישת המוצר או לעבור אל www.logitech.com/recycling

תוכנת LOGITECH G HUB

- (אופציונלי) הורד את תוכנת Logitech G HUB לקבלת גישה לתכונות מתקדמות. הורד בכתובת logitechG.com/GHUB
- תוכנת Logitech G HUB מאפשרת להתאים אישית תכונות רבות, כולל:
- הפעל/השבת צליל סראונד אוזניות DTS X 2.0
 - הפעל/השבת העצמת מיקרופון שמע BLUE
 - כיוון הגדרות אקולייזר
 - שמיעה עצמית
 - תאורה
 - בטל לחצן הקצאה

הסרת הסוללה למיחזור



שאלות?

logitechG.com/support/g733
www.logitech.com/recycling



©2020 Logitech. Logitech, Logitech G, Logi and their respective logos are trademarks or registered trademarks of Logitech Europe S.A. and/or its affiliates in the U.S. and other countries. All other trademarks are the property of their respective owners. Logitech assumes no responsibility for any errors that may appear in this manual. Information contained herein is subject to change without notice.

WEB-621-001665.002