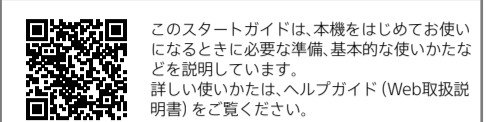


警告 電気製品は、安全のための注意事項を守らないと、人身への危害や火災などの財産への損害を与えることがあります。

本書には、事故を防ぐための重要な注意事項と製品の取り扱いかたを示しています。
本書をよくお読みのうえ、製品を安全にお使いください。お読みになったあとは、いつでも見られるところ必ず保管してください。

日本語

本機のマニュアルについて



ヘルプガイド (Web取扱説明書)
https://rd1.sony.net/help/ilc/2030/ja/

取り扱い上のご注意

本機はマルチインターフェースシュー搭載のソニー製レンズ交換式デジタルカメラおよびソニー製レンズ交換式デジタルHDビデオカメラレコーダーおよびソニー製デジタルスチルカメラとの組み合わせで使用いただけます。
お使いになるカメラのソフトウェアを、必ず最新のバージョンにアップデートしてから本機をお使いください。
•本機に接続可能なカメラについては、以下のサイトで確認ください。
https://www.sony.net/dics/f28rm/

- 本取扱説明書とあわせて、お使いのカメラの取扱説明書もご確認ください。
- 火災、感電の原因となることがありますので以下にご注意ください。
 - 分解や改造をしない
 - ぬれた手で使用しない
 - 内部に水や異物 (金属屑や燃えやすい物など) を入れない
 - 本機を他社製品と組み合わせて使用した際の性能や、それによって生じた事故、故障につきましては保証いたしかねますので、あらかじめご了承ください。
- 破損や不具合の原因となる場合がありますので以下にご注意ください。
 - 本機は精密機器のため、落としたり、たいたたり、強い衝撃を与えない
 - 端子部を直接手で触らない
 - 高温多湿の場所で使用、保存を避ける
 - 程々使用するときは、雨や水にぬれないようにする
 - 内部点検や修理は相談窓口にご依頼ください。
 - 落したり、液体がかかったりしないように丁寧に扱ってください。
 - 本機は防じん、防滴性に配慮して設計されていますが、防水性能は備えていません。雨中での使用時は、本機に雨がかからないようにしてください。
 - フラッシュの発光部表面の汚れは取り除いてください。表面の汚れが発光による熱で発煙したり、焦げる場合があります。汚れ・ゴミがある場合は柔らかい布などで清掃してください。

警告 下記の注意事項を守らないと、火災・感電により死亡や大けがの原因となります。

発光部を人の目に近づけて発光させない
強力な光は目をいためる恐れがあります。

落下などで、外装ケースなどが破損したときは、絶対に露出部分に触れない
感電の原因となることがあります。

自動車などの運転中にフラッシュを操作したり、運転者に向けてフラッシュを発光させない
交通事故の原因となることがあります。

万一、使用中に高熱、焦げ臭い、煙が出るなどの異常を感じたら、すみやかに電池を抜き、使用を中止する
放置すると火災や火傷の原因となります。

電池の外装チューブがはがれたり、傷がついている電池は絶対に使用しない
漏液・発熱・破裂の原因となることがあります。

注意 下記の注意事項を守らないと、けがをしたり周辺の家財に損害を与えたりすることがあります。

発光部を皮膚や物で覆ったまま発光させない
発光のとき、発光部が大変熱くなり、火傷の恐れがあります。

危険 漏液、発熱、発火、破裂、誤飲による大けがややけど、火災などを避けるため、下記の注意事項をお守りください。

- 電池は指定された種類のみと交換してください。破裂、火災、けがの原因となります。
- 使用済みの電池は、指示に従って廃棄してください。

ニッケル水素電池はリサイクルできます。不要になったニッケル水素電池は、金属部をビニールテープなどで絶縁してリサイクル協力店へお持ちください。
充電式電池の回収・リサイクルおよびリサイクル協力店については一般社団法人JBRcホームページ <http://www.jbrc.com/> を参照してください。

A 各部名称

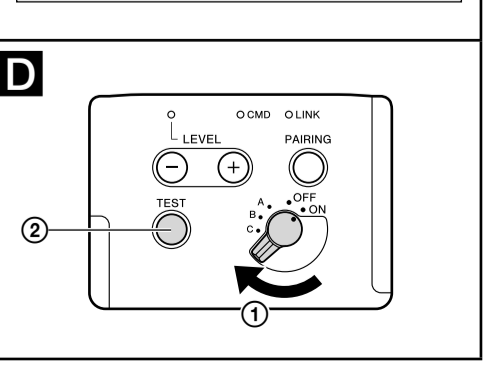
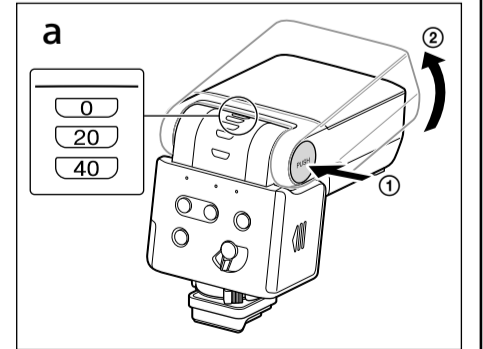
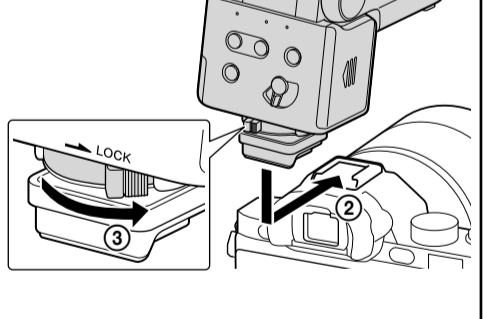
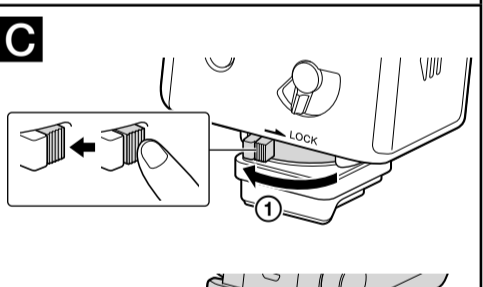
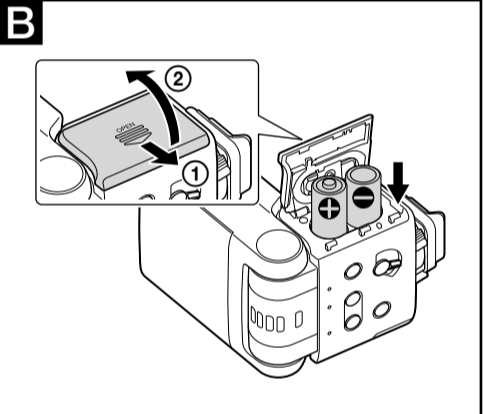
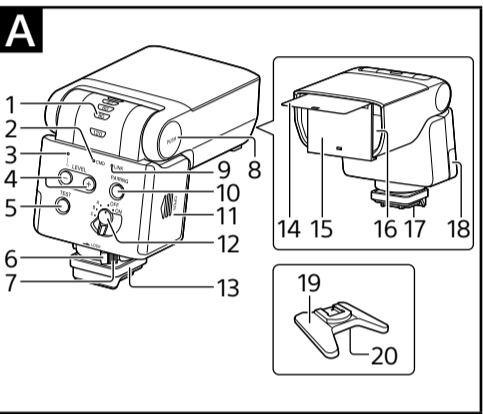
- | | |
|-----------------|-------------------|
| 1 上下方向バウンス角度表示 | 11 電池ふた |
| 2 CMDランプ | 12 電源スイッチ |
| 3 LEVELランプ | 13 防じん・防滴カバー |
| 4 LEVEL -/+ ボタン | 14 キャッチライトシート |
| 5 TESTボタン | 15 内蔵フイルムスル |
| 6 ロックレバー | 16 フラッシュ発光部 |
| 7 リリースボタン | 17 マルチインターフェースフット |
| 8 バウンスロック解除ボタン | 18 マイクUSB端子 |
| 9 LINKランプ | 19 ミニスタンド |
| 10 PAIRINGボタン | 20 ミニ取付け穴 |

B 電池を入れる

以下のいずれかの電池を使用します。
•単3形アルカリ乾電池 2本
•単3形ニッケル水素電池 (Ni-MH) 2本

1 電池室の表示 (A, B) にしたがって電池を入れる。 (A, B) は乾電池の向きを示しています。

ご注意
•ニッケル水素電池は、必ず指定の充電器で完全に充電してからお使いください。
•リチウム乾電池は性能を十分に発揮できないことがあるため、ご使用にならないでください。



C カメラに本機を取り付ける

- 1 本機の電源スイッチを「OFF」にする。
- 2 リリースボタンを押しながら、「LOCK」方向の反対へ回す (A)。
- 3 本機の端子保護キャップと、カメラのシューキャップをそれぞれ取りはずす。
 - カメラの内蔵フラッシュが上れている場合は、下げてください。
- 4 マルチインターフェースフットを、カメラのマルチインターフェースシューに差し込む (B)。
•しっかりと固定されるまで、矢印方向に差し込んでください。
- 5 ロックレバーを「LOCK」方向に右端までしっかり回し (C)、本機を確実に固定する。

取りはずしかた

本機の電源を切った後、リリースボタンを押しながら、「LOCK」方向の反対へ回し、本機を手前にスライドさせます。

ご注意
•本機のご使用後は、マルチインターフェースフットに端子保護キャップを取り付けて保護してください。
•Do not disassemble or alter this unit.
•Do not use this unit with wet hands.
•Do not allow ingress of water or foreign matters (metal, flammable substances, etc.) to this unit.

バウンスロックについて (G-a)
本機のバウンス角度を0°にするとはバウンスロックがかかり、角度調整ができなくなります。バウンス角度を0°から調整するときは、バウンスロック解除ボタンを押しながら (D)、本機のフラッシュ発光部を持ち上げてください (E)。

D TTLフラッシュ撮影をする

設定には、外部フラッシュ設定に対応したカメラからの操作が必要です。本機の機能や設定について詳しくは、ヘルプガイドをご覧ください。

1 本機の電源スイッチを「ON」にする (F)。
•電源を入ると、フラッシュの充電が始まります。TESTボタン (D) がオレンジに点灯したら充電完了です。

2 カメラのメニューを操作して、フラッシュの発光モードをTTLに設定する。

3 カメラのシャッターボタンを押して撮影する。
•LEVEL -/+ ボタンを押すと、調光補正 (発光量調整) ができます。

E ワイヤレスフラッシュ撮影をする (電波式ワイヤレス)

ワイヤレスフラッシュ撮影するには、本機以外にも1台、電波式ワイヤレス対応のフラッシュを用意してペアリングを行う必要があります。詳しくは、ヘルプガイドをご覧ください。

主な仕様

外形寸法 (約) 65.1mm×83.5mm×91.4mm (幅/高さ/奥行寸)
質量 (約) 219 g (電池含まず)
電源電圧 DC 3 V
推奨電池 単3形アルカリ乾電池2本
単3形ニッケル水素電池2本
フラッシュ (1)、端子保護キャップ (装着済み) (1)、防じん・防滴カバー (装着済み) (1)、ミニスタンド (1)、ポーチ (1)、印刷物一式

仕様および外観は、改良のため予告なく変更することがありますが、ご了承ください。

Multi Interface Shoe (マルチインターフェースシュー) はソニー株式会社の高標です。

保証書とアフターサービス

保証書
•この製品には保証書が添付されていますので、お買い上げの際、お受け取りください。
•所定事項の記入および記載内容をお確かめのうえ、大切に保管してください。
•保証期間は、お買い上げ日より1年間です。

アフターサービス
調子が悪いときはまずチェックをヘルプガイドなどを参考にして故障かどうかお調べください。

それでも具合の悪いときは
ソニーの相談窓口にご相談ください。

保証期間中の修理は
保証書の記載内容に基づいて修理させていただきます。詳しくは保証書をご覧ください。

保証期間経過後の修理は
修理によって機能が維持できる場合は、ご要望により有料修理させていただきます。

部品の保有期間について
当社は本機の補修用部品 (製品の機能を維持するために必要な部品) を、製造打ち切り後最低7年間保有しています。ただし、故障の状況その他の事情により、修理に代えて製品交換をする場合がありますのでご了承ください。保有期間が経過したあとも、故障箇所によっては修理可能な場合がありますので、お買い上げ店か、ソニーの相談窓口にご相談ください。

ご相談になるときは次のことをお知らせください。

- 型名: HVL-F28RM
- 故障の状態: できるだけ詳しく
- お買い上げ年月日

よくあるお問い合わせ、ご質問時間などは <https://www.sony.jp/support/> をご覧ください。

使い方相談窓口
フリーダイヤル..... 0120-333-020
携帯電話・PHS 一部のIP電話..... 050-3754-9577

修理相談窓口
フリーダイヤル..... 0120-222-330
携帯電話・PHS 一部のIP電話..... 050-3754-9599
※有償商品の購入相談はこちらへお問い合わせください。
FAX (併線) 0120-333-389

ソニー株式会社 〒106-0075 東京都港区海南1-7-1

English

About the manual for this product

This guide describes the necessary preparations to start using the product, basic operations, etc. For details, refer to the "Help Guide" (web manual).

"Help Guide" (Web manual)
https://rd1.sony.net/help/ilc/2030/h_zz/

Do not expose the batteries to excessive heat such as sunshine, fire or the like.

CAUTION
•Replace the battery with the specified type only. Otherwise, burst, fire or injury may result.
•Dispose of used batteries according to the instructions.

For Customers in the U.S.A.

For question regarding your product or for the Sony Service Center nearest you, call 1-800-222-SONY (7669).

Supplier's Declaration of Conformity
Trade Name : SONY
Model : HVL-F28RM
Responsible Party : Sony Electronics Inc.

Address: 16635 Via Esprillo, San Diego, CA 92127 U.S.A.
Telephone Number: 858-942-2230
This device complies with part 15 of the FCC rules. Operation is subject to the following two conditions: (1) This device may not cause harmful interference, and (2) this device must accept any interference received, including interference that may cause undesired operation.

Notes on use

This flash unit can be used in combination with Sony Interchangeable Lens Digital Cameras, Sony Interchangeable Lens Digital HD Video Camera Recorders, and Sony Digital Still Cameras that have a conventional Multi Interface Shoe. Update the software of your camera to the latest version before use.

- For camera models compatible with this unit, visit the website at: <https://www.sony.net/dics/f28rm/>



•See the operating instructions of this unit and refer to the operating instructions of your camera.
•To avoid the risk of a fire or an electric shock, observe the following:
– Do not disassemble or alter this unit.
– Do not use this unit with wet hands.
– Do not allow ingress of water or foreign matters (metal, flammable substances, etc.) to this unit.

•Using this unit with products from other manufacturers may affect its performance, leading to accidents or malfunction.
•To avoid the risk of damage or a malfunction, observe the following:
– This unit is precision equipment. Do not drop the unit, hit it, or subject it to a strong physical impact.
– Do not touch the electrical contacts on this unit with bare hands.
– Do not use or store this unit in a place subject to high temperatures and humidity.
– When using this unit outdoors, keep the unit from exposure to rain or seawater.

- For interior inspection and repair of this unit, contact your Sony dealer or local authorized Sony service facility.
- Handle this unit with care to avoid the risk of dropping it or letting it exposed to liquid.
- This unit is designed to be dust and moisture-resistant, but is not waterproof or splash-proof. When you use the unit in rainy conditions, do not let the unit get wet.
- Keep the flashlamp clean. The soiled flashlamp surface may cause heat buildup, resulting in smoke or scorches. To clean the flashlamp, wipe it with a soft cloth, etc.

•If the built-in flash on the camera is popped up, put it down.

A Identifying the parts

- | | |
|--|--------------------------------------|
| 1 Bounce indicator (upper/lower angle) | 11 Battery chamber door |
| 2 CMD lamp | 12 Power switch |
| 3 LEVEL lamp | 13 Dust and moisture resistant cover |
| 4 LEVEL -/+ button | 14 Bounce sheet |
| 5 TEST button | 15 Built-in wide panel |
| 6 Lock lever | 16 Flashlamp |
| 7 Release button | 17 Multi Interface foot |
| 8 Bounce lock release button | 18 Micro USB terminal |
| 9 LINK lamp | 19 Mini-stand |
| 10 PAIRING button | 20 Tripod attachment hole |

B Inserting batteries

The flash unit can accommodate either set of the following:
•Two AA-size alkaline batteries
•Two AA-size rechargeable nickel-metal hydride (Ni-MH) batteries

1 Insert the batteries into the battery chamber as illustrated (A, B). (A, B) indicate the direction of the batteries.)

Note
•Before you use the rechargeable nickel-metal hydride batteries, be sure to fully charge the batteries with the specified battery charger.
•Do not use lithium-ion batteries in this flash unit as they may prevent the flash unit from delivering full performance.

C Attaching the flash unit to a camera

- 1 Turn the power switch on the flash unit to "OFF."
- 2 Press and hold the release button and rotate the lock lever away from "LOCK." (D)
- 3 Remove the connector protect cap from the flash unit; and the shoe cap from the camera.
- 4 Insert the Multi Interface foot of the flash unit into the Multi Interface shoe on the camera. (E)
- 5 Rotate the lock lever toward "LOCK" until it stops at the right end (F) to secure the flash unit on the camera.

To remove the flash unit from the camera
Turn off the power of the flash unit first. Press and hold the release button, rotate the lock lever away from "LOCK," and then slide the unit out of the Multi Interface shoe.

Note
•Once you removed the flash unit from the camera, be sure to attach the connector protect cap to the Multi interface foot to protect its terminal.

About bounce lock mechanism (G-a)

When the flashlamp is tilted to the 0-degree (0°) position, the flashlamp is locked (bounce lock mechanism) to disable adjustment of the bounce flash angle. To adjust the bounce flash angle when the flashlamp is locked, press and hold the bounce lock release button (G) and tilt up the flashlamp (E).

D TTL flash photography

To set the flash unit ready for TTL flash photography, you need a camera with the capability to set the external flash. For details about the functions and settings of the flash unit, refer to the Help Guide.

1 Turn the power switch on the flash unit to "ON." (F)

•When you turn on the power to this flash unit, the flash unit starts charging up itself. When the flash unit is fully charged up, the TEST button (D) lights in orange.

2 Work with the menu on the camera's LCD to place the flash unit in TTL flash mode.

3 Press the shutter button on the camera to take a photo.

•You can press the LEVEL -/+ button to change the flash compensation value (adjust the flash power level).

E Wireless flash photography (with radio wireless communications)

To perform radio wireless flash photography with the flash unit, you need another flash unit that supports radio wireless communications in addition to this flash unit and must pair them both together. For details, refer to the Help Guide.

Specifications

Dimensions 65.1 mm × 83.5 mm × 91.4 mm (Approx.) (2.5/8 in. × 3.3/8 in. × 3.5/8 in.) (W/H/D)
Mass (Approx.) 219 g (7.8 oz) (excluding the batteries)
Power requirements DC 3 V
Recommended batteries Two LR6 (AA-size) alkaline batteries
Two AA-size rechargeable nickel-metal hydride batteries
Included items Flash unit (1), Connector protect cap (attached) (1), Dust and moisture resistant cover (attached) (1), Mini-stand (1), Pouch (1), Set of printed documentation

Design and specifications are subject to change without notice.

*Multi Interface Shoe" is a trademark of Sony Corporation.

Français

À propos du manuel de ce produit

Ce manuel présente les étapes nécessaires au démarrage de ce produit, les opérations générales, etc. Pour plus d'informations, reportez-vous au « Guide d'aide » (manuel en ligne).

« Guide d'aide » (Manuel en ligne)
https://rd1.sony.net/help/ilc/2030/h_zz/

N'exposez pas les piles à une chaleur excessive, notamment aux rayons directs du soleil, à une flamme, etc.

ATTENTION

- Remplacez la pile uniquement par une pile correspondant au type spécifié. Sinon vous risquez de provoquer des brûlures, un incendie ou des blessures.
- Mettez les piles au rebut conformément aux instructions.

Remarques sur l'emploi

Cette unité flash peut être utilisée avec les appareils photo à objectif interchangeable Sony, les caméscopes numériques HD à objectif interchangeable et les appareils photo numériques Sony pourvus d'une griffe multi-interface classique. Mettez à jour le logiciel de votre appareil photo avant utilisation.

•Pour savoir les modèles d'appareil photo compatibles avec cet appareil, consultez l'adresse de site internet suivante: <https://www.sony.net/dics/f28rm/>



•Reportez-vous au mode d'emploi de cette unité flash et à celui de votre appareil photo.
•Pour éviter tout risque d'incendie ou d'électrocution, observez les points suivants:
– Ne démontez ni ne modifiez pas cet accessoire.
– N'utilisez pas cet accessoire avec les mains mouillées.
– Ne faites pas pénétrer de l'eau ou des corps étrangers (métal, matières inflammables, etc.) à l'intérieur de cet accessoire.
•L'utilisation de cet appareil avec des produits d'autres fabricants risque de nuire à ses performances, entraînant des accidents ou des dysfonctionnements.
•Pour éviter tout risque d'endommagement ou de dysfonctionnement, observez les points suivants:
– Cet accessoire est un dispositif de précision. Ne le laissez pas tomber ou ne le heurtez pas ; évitez également qu'il subisse un choc physique violent.
– Ne touchez pas les contacts électriques de cet accessoire à mains nues.
– N'utilisez ni ne rangez pas cet accessoire à un endroit exposé à des températures ou un taux d'humidité élevés.
– Lors de l'utilisation de cet accessoire à l'extérieur, évitez toute exposition à la pluie ou l'eau de mer.

- Pour réaliser une réparation ou inspection à l'intérieur de cet accessoire, contactez le distributeur Sony ou le centre de service Sony agréé le plus proche.
- Manipulez cet appareil avec précaution pour éviter tout risque de chute ou exposition à un liquide.
- Cet appareil est conçu pour résister à la poussière et à l'humidité, mais il n'est pas étanche à l'eau ni aux éclaboussures. Par temps pluvieux, veillez à ce que le produit ne se mouille pas.
- Gardez le tube à éclair propre. La surface d'un tube à éclair sale risque de causer une surchauffe, entraînant l'émission de fumées ou des brûlures. Pour nettoyer le tube à éclair, essuyez-le avec un chiffon doux, etc.

A Identification des éléments

- | | |
|--|---|
| 1 Indicateur d'orientation (angle vertical) | 11 Volet-ouvercle du compartiment des piles |
| 2 Témoin CMD | 12 Interrupteur d'alimentation |
| 3 Témoin LEVEL | 13 Couverture antihumidité et antipoussière |
| 4 Touche LEVEL -/+ | 14 Feuille de réflexion |
| 5 Touche TEST | 15 Adaptateur grand angle intégré |
| 6 Bouton de verrouillage | 16 Tube à éclair |
| 7 Bouton de débricolage | 17 Sabot multi-interface |
| 8 Bouton de débricolage du verrouillage de l'orientation | 18 Borne USB micro |
| 9 Témoin LINK | 19 Mini-support |
| 10 Touche PAIRING | 20 Douille de trépied |

B Mise en place des piles

Vous pouvez installer dans l'unité flash les piles suivantes :
•Deux piles alcalines de taille AA
•Deux piles rechargeables au nickel-hydrure métallique (Ni-MH) de taille AA

1 Insérez les piles dans le compartiment des piles comme illustré (A, B). (A, B) indique le sens des piles.)

Remarque
•Avant d'installer les piles nickelmétal hydruure rechargeables, assurez-vous de les charger complètement à l'aide du chargeur de piles indiqué.
•N'utilisez pas de piles au lithium dans cette unité flash, elles ne permettent pas à l'unité flash d'optimiser ses performances.

C Pose de l'unité flash sur un appareil photo

- 1 Placez l'interrupteur d'alimentation de l'unité flash sur « OFF ».
 - 2 Appuyez sur le bouton de libération et maintenez-le enfoncé puis placez le bouton de verrouillage hors de la position « LOCK ». (D)
 - 3 Retirez le capuchon de protection de connecter de l'unité flash ; et la protection de la griffe de l'appareil photo.
- Si le flash intégré de l'appareil photo se déclenche, rentrez-le.

4 Intéressez le sabot multi-interface de l'unité flash dans la griffe multi-interface de l'appareil photo. (E)

•Assurez-vous de pousser le sabot dans le sens de la flèche jusqu'à ce qu'il soit bien fixé.

5 Tournez à fond le bouton de verrouillage vers « LOCK » (F) pour fixer correctement l'unité flash sur l'appareil photo.

Dépose de l'unité flash de l'appareil photo
Mettez d'abord l'unité flash hors tension. Appuyez sur le bouton de libération et maintenez-le enfoncé, placez le bouton de verrouillage hors de la position « LOCK », puis retirez l'unité de la griffe multi-interface.

Remarque
•Une fois l'unité flash déposée de l'appareil photo, assurez-vous d'installer le capuchon de protection de connecter sur le sabot multi-interface pour protéger sa borne.

À propos du mécanisme du verrouillage de l'orientation (G-a)

Lorsque le tube à éclair est positionné à 0 degré (0°), le tube à éclair est bloqué (mécanisme de verrouillage de l'orientation) pour désactiver le changement de position de l'angle du tube réfléché. Pour régler l'angle du flash réfléché lorsque le tube à éclair est verrouillé, appuyez sur le bouton de déblocage du verrouillage de l'orientation (G) et maintenez-le enfoncé puis inclinez le tube à éclair (E).

D Prise de vue avec flash TTL

Pour préparer l'unité flash à une prise de vue avec flash TTL, vous devez posséder un appareil photo sur lequel il est possible de régler les paramètres d'un flash externe.
Pour plus d'informations sur les fonctions et les paramètres de l'unité flash, reportez-vous au Guide d'aide.

1 Placez l'interrupteur d'alimentation de l'unité flash sur « ON ». (F)

•La charge de l'unité flash commencé dès sa mise sous tension. Dès que la charge de l'unité flash est terminée, la touche TEST (D) s'allume en orange.

2 Utilisez le menu de l'écran ACL de l'appareil photo pour placer l'unité flash en mode de flash TTL.

3 Appuyez sur le déclencheur de l'appareil photo pour prendre une photo.

•Vous pouvez appuyer sur la touche LEVEL -/+ pour modifier la correction d'exposition au flash (réglage de la puissance du flash).

E Prise de vue avec un flash sans fil (communications radio sans fil)

Pour les prises de vue à flash radio sans fil avec l'unité flash, vous devez utiliser une autre unité flash qui prend en charge les communications radio sans fil qui doit être jumelée avec cette unité flash. Pour plus d'informations, reportez-vous au Guide d'aide.

Spécifications

Dimensions (environ) 65,1 mm × 83,5 mm × 91,4 mm (2,5/8 po.

عربي
عن دليل هذا المنتج
<div><div><div><div><div></div><div></div></div></div><div><div><div></div></div></div><div><div><div></div></div></div></div></div>

شرح هذا الدليل التجهيزات الضرورية لبدء استخدام المنتج والعمليات الأساسية بالإضافة إلى وحدة الفلاش هذه ويجب إرفاها معا. للتفاصيل، ارجع إلى دليل المساعدة. ("دليل الويب").

ملاحظات عن الاستخدام

يمكن استخدام وحدة الفلاش هذه مع كاميرات Sony الرقمية ذات العدسة القابلة للتبديل، وسجلات كاميرا فيديو HD الرقمية من Sony ذات العدسة القابلة للتبديل، وكاميرات Sony الرقمية الثابتة التي بها قاعدة متعددة الأسطح البينية تقليدية. حدث برنامج الكاميرا لديك إلى أحدث إصدار قبل الاستخدام.

لمزيدات الكاميرات المتوافقة مع هذه الوحدة، يرجى زيارة

موقع الويب على:

انظر تعليمات التشغيل الخاصة بهذه الوحدة وارجع إلى تعليمات التشغيل الخاصة بالكاميرا.

لتجنب خطر حريق أو صدمة كهربائية، التزم بالآتي:

– لا تستخدم أو تدخل تعديلات على هذه الوحدة.

– لا تسمح بدخول الماء أو أغراض غريبة (معدن) أو مواد سريعة الاشتعال، (إلخ) إلى الوحدة.

– إن استخدم هذه الوحدة مع منتجات لمصنعين آخرين قد يؤثر على أداءها، مما يؤدي إلى وقوع حوادث أو إلى حدوث خلل.

– لتجنب خطر النلق أو العطل، التزم بالآتي:

– هذه الوحدة جهاز بالغ الدقة، لا لمسط الوحدة أو تعطيها أو تعرضها لتأثير بدني قوي.

– لا تلمس الملامسات الكهربائية في هذه الوحدة بيدين غرايبين.

– لا تستخدم هذه الوحدة أو تخزنها في مكان عرضة لدرجات حرارة ورطوبة مرتفعة. عند استخدام هذه الوحدة في الخارج، احفظ الوحدة من التعرض للمطر أو ما، البحر.

– لتجنب الوحدة من الداخل وإصلاحها، اتصل بموزع Sony أو بمركز خدمة Sony المحلي.

– تعامل مع هذه الوحدة بحرص لتجنب خطر إسقاطها أو تعرضها لسائل.

– هذه الوحدة مصممة لتكون مقاومة للغيار والرطوبة، لكنها ليست مضادة للماء، أو مضادة لرش الماء. عند استخدام المنتج في ظروف ممطرة، لا تدح المنتج بتيل.

– حافظ على مصباح الفلاش نظيفًا. سطح مصباح الفلاش المتسخ ربما يسبب زيادة السخونة، مما يؤدي إلى حدوث دخان أو حروق. لتنظيف مصباح الفلاش، اسمهه بقطعة فماش ناعمة، إلخ.

تعريف الأجزاء

- | | | | |
|----|--|----|----------------------------------|
| 1 | مؤشر الارتداد | 11 | باب حجرة البطارية |
| 2 | مفتاح الطاقة (الزاوية العلوية/السفلية) | 12 | مفتاح الطاقة |
| 3 | مفتاح CMD | 13 | غطاء شاشة الفلغار والرطوبة |
| 4 | مفتاح LEVEL | 14 | ورقة الارتداد |
| 5 | زر المستوى +/- | 15 | لوحة عريضة مدمجة حسنيًا |
| 6 | زر الاختيار | 16 | مصباح الفلاش |
| 7 | ذراع تأمين القفل | 17 | قدم السطح البيني المتعدد الاغراض |
| 8 | زر فك التأمين | 18 | ميكرو USB الصغير |
| 9 | زر فك تأمين قفل الارتداد | 19 | حامل صغير |
| 10 | مفتاح LINK | 20 | لقب تركيب الحامل الثنائي الأرجل |
| | مفتاح PAIRING | | |

إدخال البطاريات

يمكن أن تستوعب وحدة الفلاش آيا من المجموعات الآتية:

• بطاريين قلوئين حجم AA

• بطاريين قلئتين لإعادة الشحن هيدريد نيكلمعدن (Ni-MH) حجم AA

1 **تشرير** (ⓁⓂ، ⓁⓂ) إلى اتجاه البطاريات.)

ملاحظات

– قبل أن تستخدم بطاريات هيدريد النيكل المعدنية القابلة للشحن، تأكد من شحن البطاريات تماما بشاحن البطاريات المحدد.

– لا تستخدم بطاريات ليثيوم أيون في وحدة الفلاش هذه حيث أن القيام بهذا قد يعوق وحدة الفلاش عن أداء وظيفتها بشكل كامل.

C تركيب وحدة الفلاش بكاميرا

- لف مفتاح الطاقة في وحدة الفلاش إلى "OFF".
- اضغط مطولا على زر فك التأمين ولف ذراع تأمين القفل بعيدا عن "LOCK". (Ⓛ)
- قم بفك غطاء حماية الموصل من وحدة الفلاش؛ وغطاء القاعدة من الكاميرا.
- أدخل قدم السطح البيني المتعدد الاغراض لوحدة الفلاش في قاعدة السطح البيني متعددة الاغراض في الكاميرا. (Ⓛ)
 - تأكد من دفع القدم للدخل باتجاه السهم إلى أن تثبت في مكانها.
- لف ذراع تأمين القفل باتجاه "LOCK" إلى أن تتوقف عند النهاية اليمنى (Ⓛ) لتثبيت وحدة الفلاش في الكاميرا.

لفك وحدة الفلاش من الكاميرا

الضبط وحدة الفلاش أولا. اضغط مطولا على زر فك التأمين، ولم دفع ذراع تأمين القفل بعيدا عن "LOCK". ثم حرر الوحدة خارج قاعدة السطح البيني متعددة الاغراض.

ملاحظة

• بمجرد أن تفك وحدة الفلاش من الكاميرا، تأكد من تركيب غطاء حماية الموصل بدم السطح البيني المتعدد الاغراض لحماية طرف التوصيل.

عن آلية قفل الارتداد (C-a)

عندما إبانة مصباح الفلاش إلى الموضع 0 (دوم) 07، يكون مصباح الفلاش مقلًا (آلية قفل الارتداد) لتجنب ضبط زاوية فلاش الارتداد. لضبط زاوية فلاش الارتداد عندما يكون مصباح الفلاش قفله مؤقتًا، اضغط متواصلا زر فك تأمين قفل الارتداد (Ⓛ) وقم بإمالة مصباح الفلاش لأعلى (Ⓛ).

D التصوير بفلاش TTL

لتحيز وحدة الفلاش التصوير بفلاش TTL، تحتاج إلى كاميرا بها إمكانية ضبط إعداد الفلاش الخارجي.

للتفاصيل عن وظائف وإعدادات وحدة الفلاش، ارجع إلى دليل المساعدة.

1 **لف مفتاح الطاقة في وحدة الفلاش إلى "ON"**. (Ⓛ)

- عندما توصل الطاقة إلى وحدة الفلاش هذه، تبدأ وحدة الفلاش في شحن نفسها، بينما تشحن وحدة الفلاش بالكامل ببطيء. زر الاختيار (Ⓛ) باللون البرتقالي.

2 **استخدم القائمة في شاشة LCD الكاميرا لجعل وحدة الفلاش في وضع الفلاش TTL.**

3 **اضغط زر الغالق في الكاميرا للتقاط صورة.**

• يمكنك ضبط زر المستوى +/- لتغيير قيمة تعويض الفلاش (ضبط مستوى طاقة الفلاش).

E التصوير بالفلاش اللاسلكي (الاتصالات اللاسلكية الراديوية)

لأداء تصوير الفلاش اللاسلكي الراديوي بوحدة الفلاش، فإذ تحتاج إلى وحدة فلاش أخرى تدعم الاتصالات اللاسلكية الراديوية بالإضافة إلى وحدة الفلاش هذه ويجب إرفاها معا. للتفاصيل، ارجع إلى دليل المساعدة.

المواصفات	
الأبعاد (تقريبًا)	65.1 mm × 83.5 mm × 91.4 مم (عرض/ارتفاع/عمق)
الكتلة (تقريبًا)	219 جم (بدون البطاريات)
متطلبات القدرة الكهربائية	تيار مستمر 3 فولت

• **بن** - 제품의 사용설명서와 카메라의 사용설명서를 참조하십시오.
بطاريان قابلتباد وحدة الفلاش هذه مع كاميرات Sony الرقمية ذات العدسة القابلة للتبديل، وسجلات كاميرا فيديو HD الرقمية من Sony ذات العدسة القابلة للتبديل، وكاميرات Sony الرقمية الثابتة التي بها قاعدة متعددة الأسطح البينية تقليدية. حدث برنامج الكاميرا لديك إلى أحدث إصدار قبل الاستخدام.

• **다** - 본 기기와 호환되는 카메라 모델의 경우 다음 웹 사이트를 방문하십시오.

• **Multi Interface Shoe** "hi" هي علامة تجارية لشركة سوني Sony Corporation.

انظر تعليمات التشغيل الخاصة بهذه الوحدة وارجع إلى تعليمات التشغيل الخاصة بالكاميرا.

• لتجنب خطر حريق أو صدمة كهربائية، التزم بالآتي:

– لا تستخدم أو تدخل تعديلات على هذه الوحدة.

– لا تسمح بدخول الماء أو أغراض غريبة (معدن) أو مواد سريعة الاشتعال، (إلخ) إلى الوحدة.

– إن استخدم هذه الوحدة مع منتجات لمصنعين آخرين قد يؤثر على أداءها، مما يؤدي إلى وقوع حوادث أو إلى عطل، التزم بالآتي:

– هذه الوحدة جهاز بالغ الدقة، لا لمسط الوحدة أو تعطيها أو تعرضها لتأثير بدني قوي.

– لا تلمس الملامسات الكهربائية في هذه الوحدة بيدين غرايبين.

– لا تستخدم هذه الوحدة أو تخزنها في مكان عرضة لدرجات حرارة ورطوبة مرتفعة. عند استخدام هذه الوحدة في الخارج، احفظ الوحدة من التعرض للمطر أو ما، البحر.

– لتجنب الوحدة من الداخل وإصلاحها، اتصل بموزع Sony أو بمركز خدمة Sony المحلي.

– تعامل مع هذه الوحدة بحرص لتجنب خطر إسقاطها أو تعرضها لسائل.

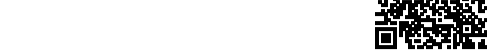
– هذه الوحدة مصممة لتكون مقاومة للغيار والرطوبة، لكنها ليست مضادة للماء، أو مضادة لرش الماء. عند استخدام المنتج في ظروف ممطرة، لا تدح المنتج بتيل.

– حافظ على مصباح الفلاش نظيفًا. سطح مصباح الفلاش المتسخ ربما يسبب زيادة السخونة، مما يؤدي إلى حدوث دخان أو حروق. لتنظيف مصباح الفلاش، اسمهه بقطعة فماش ناعمة، إلخ.

사용상의 주의

본 플래시 장치는 기존의 멀티 인터페이스 슈가 장착된 Sony 레코 콤팩트 디지털 카메라, Sony 렌즈 콤팩트 디지털 HD 비디오 카메라 레코더 및 Sony 디지털 스틸 카메라와 조합하여 사용하기 적합합니다. 사용하기 전에 카메라의 소프트웨어를 최신 버전으로 업데이트하여 주십시오.

• 본 기기와 호환되는 카메라 모델의 경우 다음 웹 사이트를 방문하십시오.
https://www.sony.net/dics/f28rm/



• 제품의 사용설명서와 카메라의 사용설명서를 참조하십시오.
• 화재나 감전과 같은 위험을 방지하려면 다음 사항을 준수하십시오.
– 본 기기를 분해하거나 개조하지 마십시오.
– 장온 손으로 이 제품을 사용하지 마십시오.
– 물이나 이물질 (금속, 가연성 물질 등)이 본 기기에 들어 가지 않도록 하십시오.
• 다른 제조사의 상품과 함께 본 기기를 사용하면 성능에 영향을 주어 사고 또는 오작동을 유발할 수 있습니다.
• 손상이나 오작동의 위험을 방지하려면 다음 사항을 준수하십시오.
– 본 기기는 경량 장치입니다. 기기를 떨어뜨리거나 치지 말고, 또한 강한 물리적 충격을 가하지 마십시오.
– 본 기기의 전원은 실온으로 점검을 받으시오 만지지 마십시오.
– 본 고가의 장치에서 본 기기를 사용하거나 보관하지 마십시오.
– 야외에서 본 기기를 사용하는 경우 기기를 비 또는 해수에 노출되지 않도록 하십시오.

• 본 기기의 내부 검사 및 수리에 대해서는 Sony 대리점이나 가까운 공인 Sony 서비스 센터에 문의하십시오.

• 떨어뜨리거나 액체가 묻는 것을 방지하기 위해서 주의해서 본 제품을 취급해 주십시오.

• 본 기기는 방진 및 방습 기능을 갖고 있지만 방수 및 방적 기능은 없습니다. 비가 오는 날에 제품을 사용할 때는 제품이 젖지 않도록 주의하여 주십시오.

• 설정전구를 잠금히 유지하십시오. 더럽혀진 설정전구 표면은 열 충격의 원인이 될 수 있으며, 연기 또는 그을림이 발생할 수 있습니다. 설정전구를 깨끗히 하기 위해서는 부드러운 헝겊 등으로 닦아 주십시오.

A 각 부분 명칭

- | | | | |
|----|------------------|----|-------------|
| 1 | 바운스 표시(상방/하방 각도) | 11 | 멀티라시 도어 |
| 2 | CMD 창 | 12 | 전원 스위치 |
| 3 | LEVEL 램프 | 13 | 방진 및 방습 커버 |
| 4 | LEVEL -/+ 버튼 | 14 | 바운스 시트 |
| 5 | TEST 버튼 | 15 | 내장 광각 패널 |
| 6 | 잠금 레버 | 16 | 설정전구 |
| 7 | 멀티라시 | 17 | 멀티 인터페이스 풋 |
| 8 | 바운스 잠금 해제 버튼 | 18 | 마이크로 USB 단자 |
| 9 | LINK 램프 | 19 | 미니 스탠드 |
| 10 | PAIRING 버튼 | 20 | 삼각대 장착부 구멍 |

B 배터리 삽입하기

플래시 장치는 다음 중 하나로 작동할 수 있습니다:

• AA 사이즈 알카라인 배터리 2개

• AA 사이즈 충전식 니켈-금속 수소화물(Ni-MH) 배터리 2개

1 **그림** (Ⓛ, Ⓛ)와 같이 배터리를 배터리 수납부에 넣어 주십시오.
(Ⓛ, Ⓛ)는 배터리의 방향을 가리킵니다.)

참고 사항

• 충전식 니켈-금속 수소화물 배터리를 사용하기 전에 지정된 배터리 충전기로 완전히 충전되어야 합니다.

• 플래시 장치가 과대 성능을 발휘하지 못할 수 있으므로 본 플래시 장치에는 리튬 이온 배터리를 사용하지 마십시오.

C 카메라에 플래시 장치 부착하기

- 플래시 장치의 전원 스위치를 "OFF"로 합니다.
- 멀티라 버튼을 누른 채로 잠금 레버를 "LOCK" 반대편으로 돌립니다. (Ⓛ)
- 플래시 장치에서 커넥터 보호 캡과 카메라의 슈 캡을 제거합니다.
 - 카메라의 내장 플래시가 튀어나오면 눌러넣습니다.
- 플래시 장치의 멀티 인터페이스 풋을 카메라의 멀티 인터페이스 슈에 삽입합니다. (Ⓛ)
 - 풋이 제대로 고정될 때까지 화살표 방향으로 풋을 눌러 주십시오.
- 오른쪽 풀** (Ⓛ)에서 **멈출 때까지 잠금 레버를 "LOCK"쪽으로 돌려서 카메라에 플래시 장치를 고정합니다.**

카메라에서 플래시 장치를 분리하기

우선 플래시 장치의 전원을 끕니다. 멀티라 버튼을 누른 채로 잠금 레버를 "LOCK" 반대편으로 돌려서 장치를 멀티 인터페이스 슈로부터 슬라이드하여 빼 냅니다.

참고 사항

• 일단 카메라에서 플래시 장치를 제거하면 그 단자를 보호하기 위해서 반드시 멀티 인터페이스 슈에 커넥터 보호 캡을 부착해 주십시오.

바운스 잠금 메커니즘에 관해서(C-a)

설정전구가 0도 (0°) 위치로 기울어지면 설정전구가 잠겨서 바운스 잠금 메커니즘(바운스 플래시 각도)을 조정할 수 없게 됩니다. 설정전구가 잠긴 때에 바운스 플래시 각도를 조정하려면 바운스 잠금 해제 버튼(Ⓛ)을 누른 상태로 해서 설정전구(Ⓛ)를 틸트 업합니다.

D TTL 플래시 촬영

플래시 장치가 TTL 플래시 촬영 준비가 되도록 설정하려면 외장 플래시를 장착할 수 있는 카메라가 있어야 합니다.

플래시 장치의 기능과 설정에 관한 자세한 내용은 도움말 안내를 참고하십시오.

- 플래시 장치의 전원 스위치를 "ON"으로 합니다.** (Ⓛ)
 - 본 플래시 장치의 전원을 켜면 플래시 장치가 자체 충전을 시작합니다. 플래시 장치가 충전되면 TEST 버튼(Ⓛ)이 오렌지색으로 점등합니다.
- 플래시 장치를 TTL 플래시 모드로 하려면 카메라 LCD상의 메뉴를 이용하십시오.**
- 사진을 찍기 위해 카메라의 셔터 버튼을 누릅니다.**
 - LEVEL - /+ 버튼을 눌러 플래시 보정 값을 변경할 수 있습니다.(플래시 파워레벨 조정).

E 무선 플래시 촬영 (라디오 무선 통신 이용)

본 플래시 장치도 라디오 무선 플래시 촬영을 수행하려면 본 플래시 장치 외에 라디오 무선 플래시 장치를 지원하는 다른 플래시 장치가 필요하며 두 개가 서로 페어링 되어야 합니다. 자세한 내용은 도움말 안내를 참조하십시오.

TTL 플래시 촬영

주요 제한	
치수 (약)	65.1 mm × 83.5 mm × 91.4 mm (폭/높이/깊이)
무게 (약)	219 g (배터리는 제외)
필요 전원	DC 3 V
권장 배터리	LR6(AA 사이즈) 알카라인 배터리 2개 <p>AA 사이즈 충전식 니켈-금속 수소화물 배터리 2개</p> <p>플래시 장치 (1), 커넥터 보호 캡 (부착형) (1), 방진 및 방습 커버 (부착형) (1), 미니 스탠드 (1), 파워슈트 (1), 도쿠먼트 세트</p>

디자인 및 주요 제한은 예고없이 변경할 경우가 있습니다.

"Multi Interface Shoe"는 Sony Corporation의 상표입니다.

A 零件識別	
1 反射指示器 (上方/下方角度)	11 電池室蓋
2 CMD 指示燈	12 電源開關
3 LEVEL 指示燈	13 防塵防濕蓋
4 LEVEL -/+ 按鈕	14 反射片
5 TEST 按鈕	15 內建廣角光板
6 鎖定桿	16 閃光管
7 釋放按鈕	17 多介面底座
8 反射鎖釋放按鈕	18 Micro USB 端子
9 LINK 指示燈	19 微型底座
10 PAIRING 按鈕	20 三腳架安裝孔

B 裝入電池

閃光燈裝置適用以下任一搭配：

• 兩顆 AA 鹼性電池

• 兩顆 AA 鎳氫 (Ni-MH) 充電式電池

1 **如圖所示** (Ⓛ, Ⓛ)，將電池插入電池倉。(Ⓛ, Ⓛ)表示電池方向。)

備註

• 在使用鎳氫充電式電池之前，請確保已使用指定的充電器將電池充滿。

• 請勿在本閃光燈裝置使用鋰離子電池，否則可能導致閃光燈裝置無法發揮最佳效能。

C 在相機上安裝閃光燈裝置

- 將閃光燈裝置上的電源開關轉到“OFF”。**
- 按住釋放按鈕且朝“LOCK”的反方向旋轉鎖定定桿。** (Ⓛ)
- 折下閃光燈裝置的接頭保護帽，以及相機的接座帽。**
 - 若相機上的內建閃光燈彈起，請將其壓下。
- 將閃光燈裝置的多介面底座插入相機的多介面接座。** (Ⓛ)
- 將鎖定桿朝“LOCK”轉動，直到停止於右端** (Ⓛ)，將閃光燈裝置固定在相機上。

從相機取下閃光燈裝置

請先關閉閃光燈裝置電源。按住釋放按鈕，並且朝“LOCK”的反方向旋轉鎖定桿，接著將裝置從多介面接座滑出。

備註

• 從相機取下閃光燈裝置後，務必將接頭保護帽安裝到多介面底座以保護其端子。

關於反射鎖定機構(C-a)

當閃光管傾斜至 0 度 (0°) 位置時，閃光管會鎖定 (反射鎖定機構) 以停用反射閃光角度調整。若要在閃光管鎖定時調整反射閃光角度，請按反射鎖釋放按鈕 (Ⓛ) 並向上傾斜閃光管 (Ⓛ)。

D TTL 閃光燈拍攝

若要將閃光燈裝置設為進行 TTL 閃光燈拍攝，您的相機必須具有設定外接閃光燈的功能。

如簡閃光燈裝置功能及設定的詳細資訊，請參閱說明指南。

- 將閃光燈裝置上的電源開關轉到“ON”。** (Ⓛ)
 - 開啟本閃光燈裝置的電源時，閃光燈裝置會自動開始充電。當閃光燈裝置完全充電時，TEST 按鈕 (Ⓛ) 會亮起橘色。
- 使用相機 LCD 選單，將閃光燈裝置設為 TTL 閃光燈模式。**
- 按下相機上的快門按鈕拍攝相片。**
 - 您可按下 LEVEL -/+ 按鈕變更閃光燈補償值 (調整閃光燈功率級數)。

E 無線閃光燈拍攝 (使用無線電無線通訊)

若要使用此閃光燈裝置進行無線電無線閃光燈拍攝，除了此閃光燈裝置外，您還需要其他支援無線電無線通訊的閃光燈裝置，並且必須將兩者配對在一起。如需詳細資訊，請參閱說明指南。

規格

尺寸 (概略值)	65.1 mm × 83.5 mm × 91.4 mm (寬/高/深)
質量 (概略值)	219 g (不含電池)
電源要求	DC 3 V
建議使用電池	兩顆 LR6 (AA) 鹼性電池 <p>兩顆 AA 鎳氫充電式電池</p>
所含物品	閃光燈裝置 (1)、接頭保護帽 (已安裝) (1)、防塵防濕蓋 (已安裝) (1)、微型底座 (1)、收納袋 (1)、成套印刷文件

設計和規格有所變更時，恕不另行奉告。

*Multi Interface Shoe"為Sony Corporation的商標。

한국어

본 제품의 사용 설명서에 대하여	
<div><div><div><div></div><div></div></div></div><div><div><div></div></div></div><div><div><div></div></div></div></div>	

본 사용 설명서는 제품 사용을 시작하기 위해 필요한 준비, 기본 조작 등을 설명합니다. 자세한 내용은 "도움말 안내"(웹 사용 설명서)를 참조하십시오.

배터리를 찾아보, 볼 등과 같은 과 도한 열에 노출시키지 마십시오.

주의

• 반드시 지정된 유형의 배터리를 교체하십시오. 그렇지 않을 경우 파열, 화재나 부상의 원인이 될 수 있습니다.

• 사용한 배터리는 지시에 따라 폐기하십시오.

식별부호: R-C-SOK-HVL-F28RM

상호명: 소니코리아(주)

제출명칭: 워크스출력 무선기기(무선데이터통신시스템용 무선기기)

모델명: HVL-F28RM

제조연월: 별도 표기

제조사: Sony Corporation

Made in Thailand

5 向着“LOCK”方向转动锁定杆，直到它停在右端 (Ⓛ) 为止，从而将闪光灯装置固定在相机/摄像机上。

从相机/摄像机上拆卸闪光灯装置

首先关闭闪光灯装置的电源。按住释放按钮，转动锁定杆以将其从“LOCK”位置移开，然后将本装置从多接口热靴中滑出。

注意

• **从相机/摄像机上卸下闪光灯装置后，请务必将连接器保护帽安装到多接口底座上，以起到保护端子的作用。**

关于反射锁机构(C-a)

当闪光管倾斜到 0 度 (0°) 位置时，闪光管将被锁定 (反射锁机构)，以禁止调整反射闪光角度。要在闪光管被锁定的情况下调整反射闪光角度，请按住反射锁释放按钮 (Ⓛ) 并向上倾斜闪光管 (Ⓛ)。

D TTL 闪光拍摄

要想设置闪光灯装置以进行 TTL 闪光拍摄，您需要一台能够设置外部闪光灯的相机/摄像机。有关闪光灯装置的功能和设置的详细信息，请参阅帮助指南。

- 将闪光灯装置上的电源开关转至“ON”。** (Ⓛ)
 - 打开本闪光灯装置的电源时，闪光灯装置将自动开始充电。当闪光灯装置充满电时，TEST 按钮 (Ⓛ) 将以橙色点亮。
- 利用相机/摄像机 LCD 上的菜单将闪光灯装置置于 TTL 闪光模式。**
- 按相机/摄像机上的快门按钮拍摄照片。**
 - 按 LEVEL -/+ 按钮 可以更改闪光补偿值 (调整闪光灯功率电平)。

E 无线闪光拍摄 (通过无线电无线通信)

要利用闪光灯装置进行无线电无线闪光拍摄，除了本闪光灯装置外，您还需要另一台支持无线电无线通信的闪光灯装置，且必须对二者进行配对。有关详细信息，请参阅帮助指南。

规格

尺寸 (近似值)	65.1 mm × 83.5 mm × 91.4 mm (宽/高/深)
质量 (近似值)	219 g (不含电池)
电源要求	DC 3 V