

Setup Guide

Téléviseur
Televisor digital a color con pantalla de diodo orgánico de emisión de luz (OLED)
Televizor

5-048-123-12(2)



EN	Setup Guide
FR	Manuel de configuration
ES	Guía de configuración
PT	Guia de Configuração

Sony Customer Support

U.S.A.: <https://www.sony.com/tvsupport>
Canada: <https://www.sony.ca/support>
United States 1.800.222.SONY
Canada 1.877.899.SONY
Please Do Not Return the Product to the Store

Service à la clientèle Sony

Canada : <https://www.sony.ca/support>
États-Unis : <https://www.sony.com/tvsupport>
Canada 1.877.899.SONY
États-Unis 1.800.222.SONY
Ne retournez pas le produit au magasin

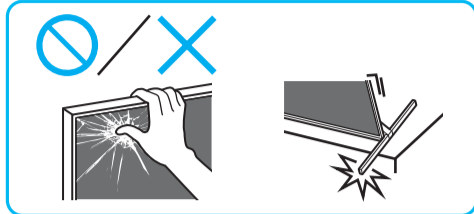
Lea este manual antes de usar el producto

Centro de Asistencia de Sony

<https://esupport.sony.com/ES/LA/>
Llame al número telefónico que aparece en su póliza de garantía.
Por favor no devuelva el producto a la tienda donde adquirió el producto.

BRAVIA XR

XR-83A80L / 83A80CL



1

1.5 N·m/1,5 N·m (15 kgf·cm)

2

3

4

5 **A**

6

6

7

5 **B**

6

6

5 **C**

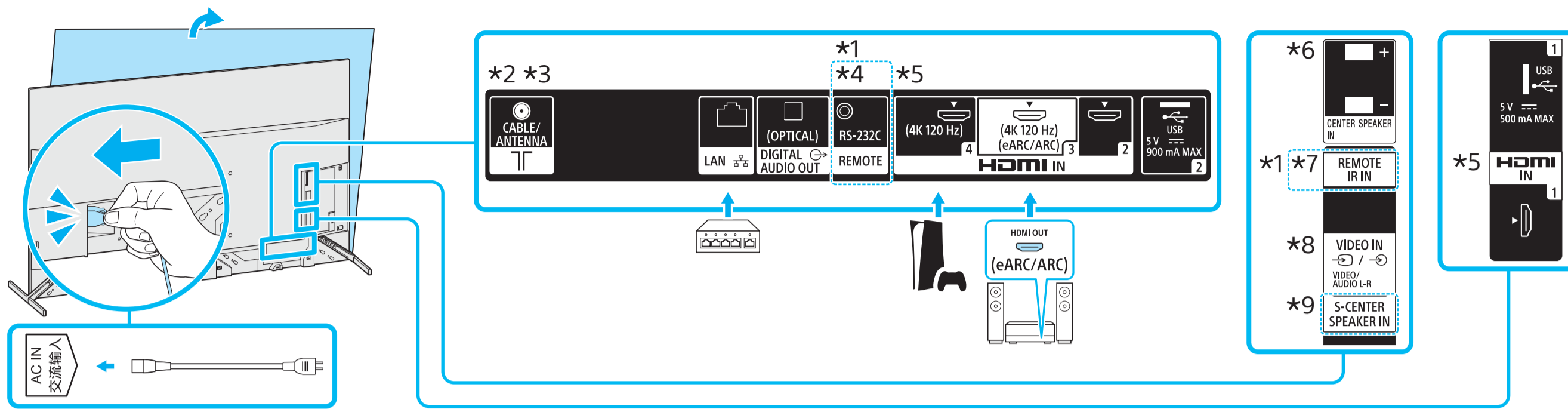
6

6

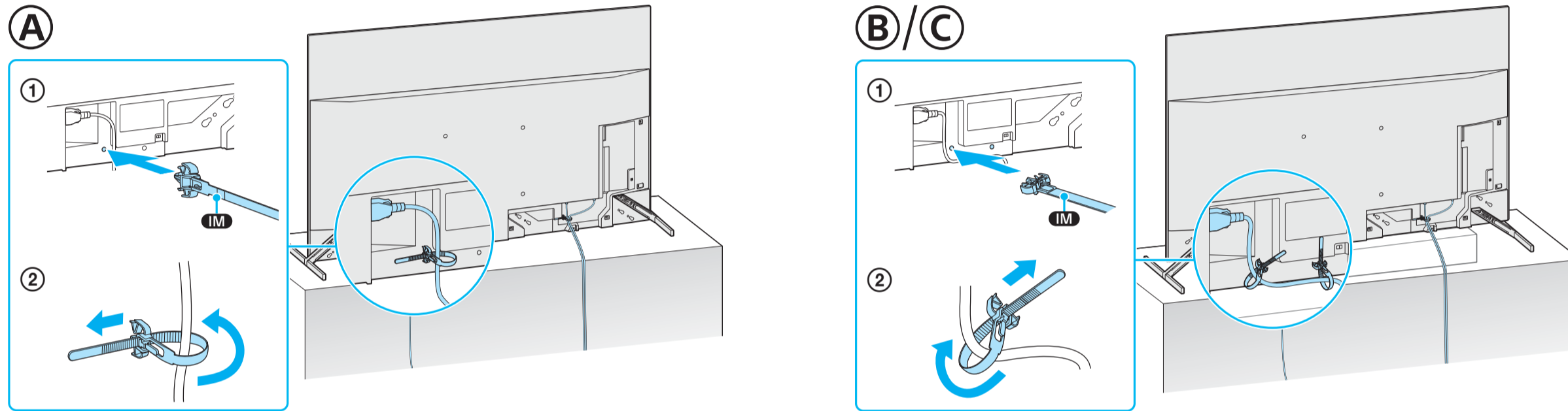
*1 Only for limited region/country/model. / Uniquement pour certaines régions/pays/modèles. / Solo para regiones/países/modelos limitados. / Exclusivo para regiões/países/modelos especificados.



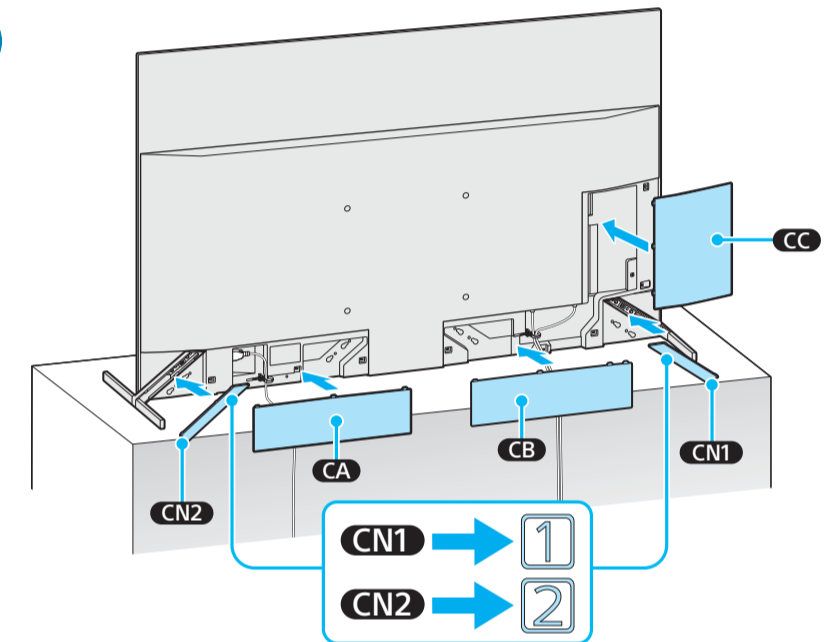
8



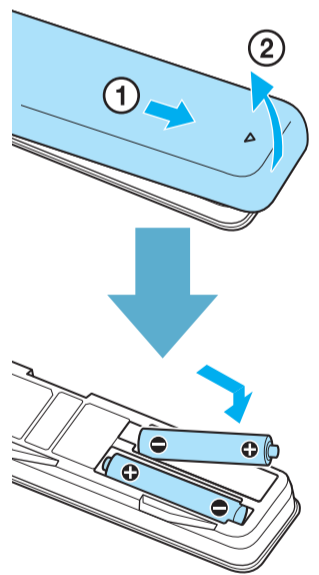
9



10



11



12

