

EN	Setup Guide
FR	Manuel de configuration
ES	Guía de configuración
PT	Guia de Configuração

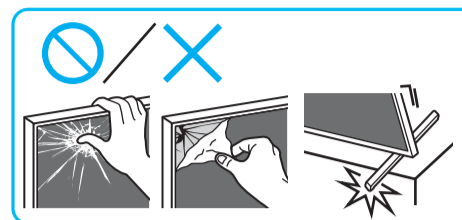
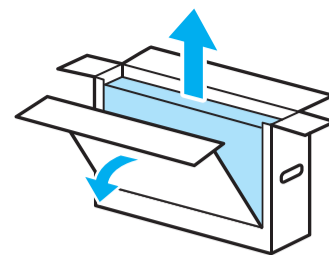
U.S.A.: <https://www.sony.com/tvsupport>
 Canada: <https://www.sony.ca/support>
 United States 1.800.222.SONY
 Canada 1.877.899.SONY
 Please Do Not Return the Product to the Store

Lea este manual antes de usar el producto

Centro de Asistencia de Sony
<https://esupport.sony.com/ES/LA/>
 Llame al número telefónico que aparece en su póliza de garantía.
 Por favor no devuelva el producto a la tienda donde adquirió el producto.

Setup Guide

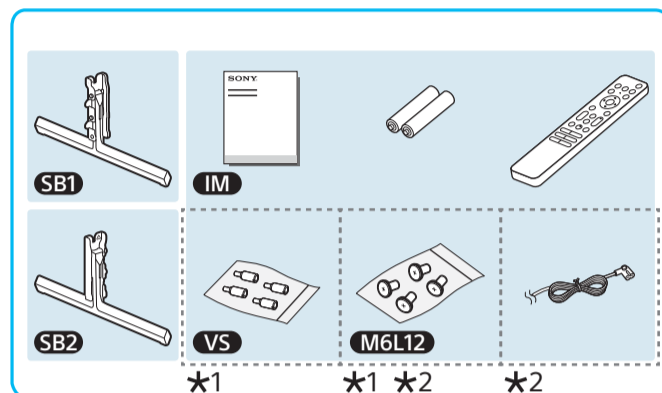
Téléviseur
 Televisor digital a color con pantalla de cristal líquido
 Tevisor



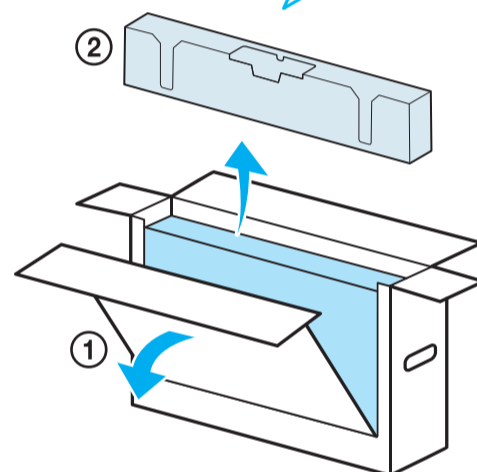
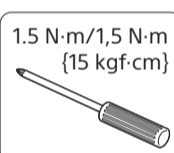
Service à la clientèle Sony

Canada : <https://www.sony.ca/support>
 États-Unis : <https://www.sony.com/tvsupport>
 Canada 1.877.899.SONY
 États-Unis 1.800.222.SONY
 Ne retournez pas le produit au magasin

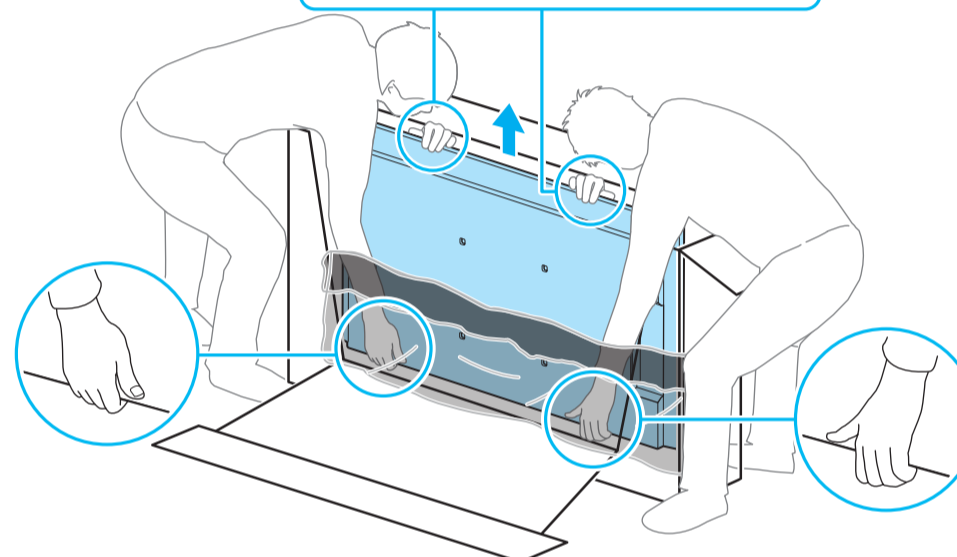
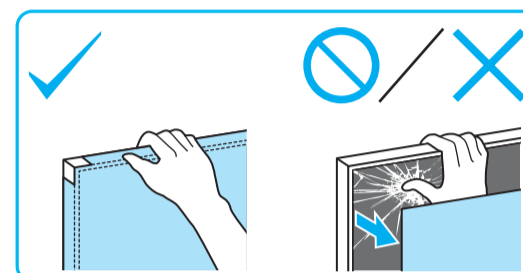
1



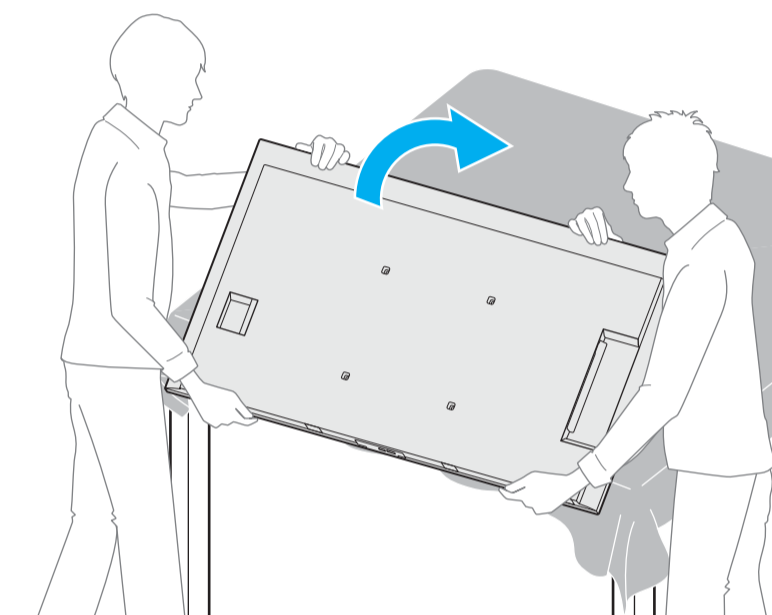
*2 1.5 N·m/1,5 N·m (15 kgf·cm)



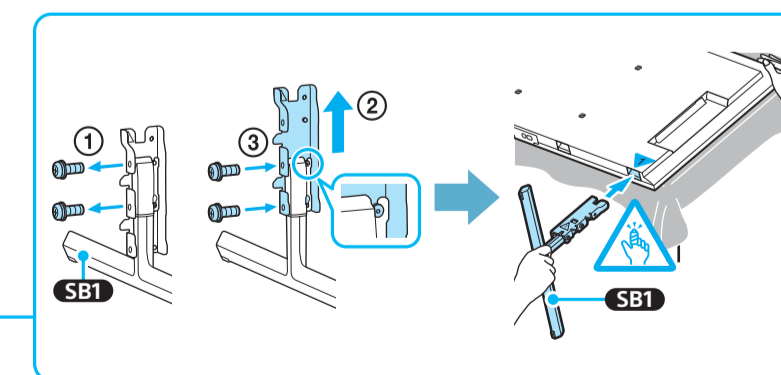
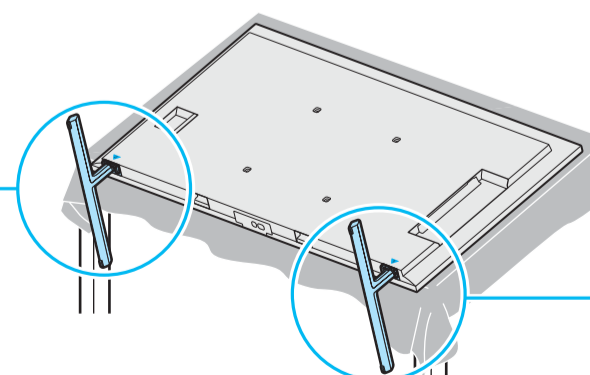
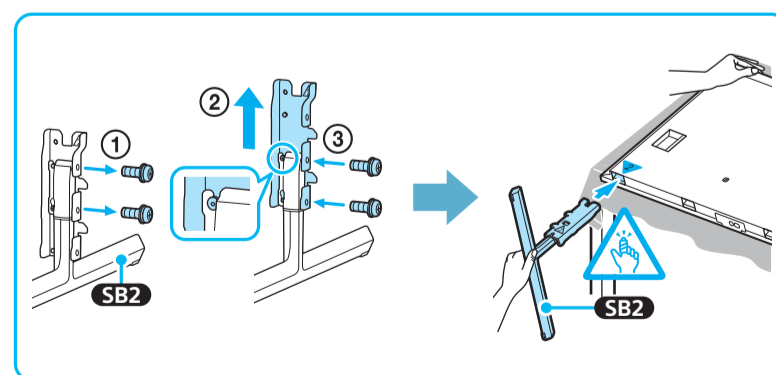
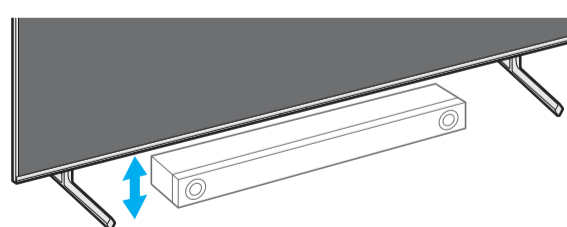
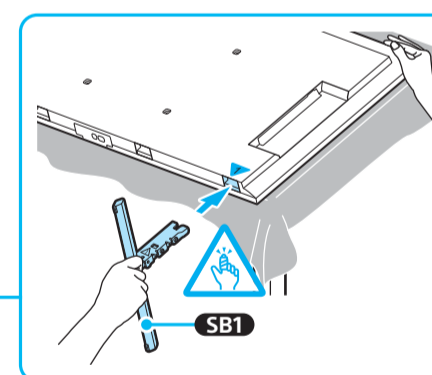
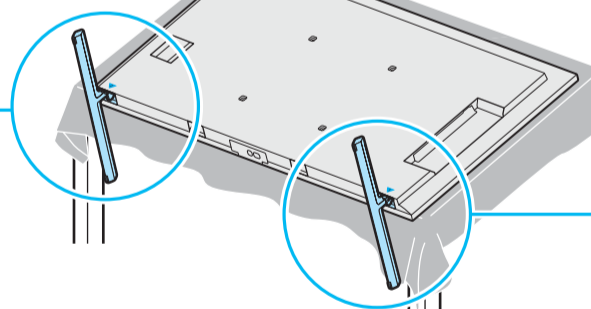
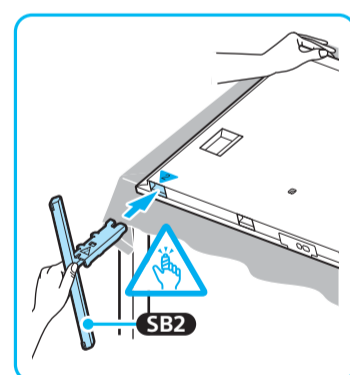
2



3



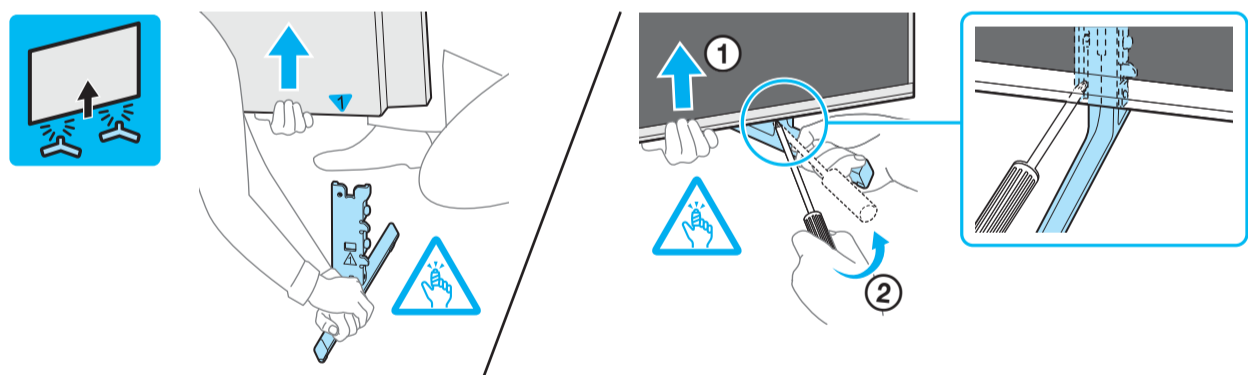
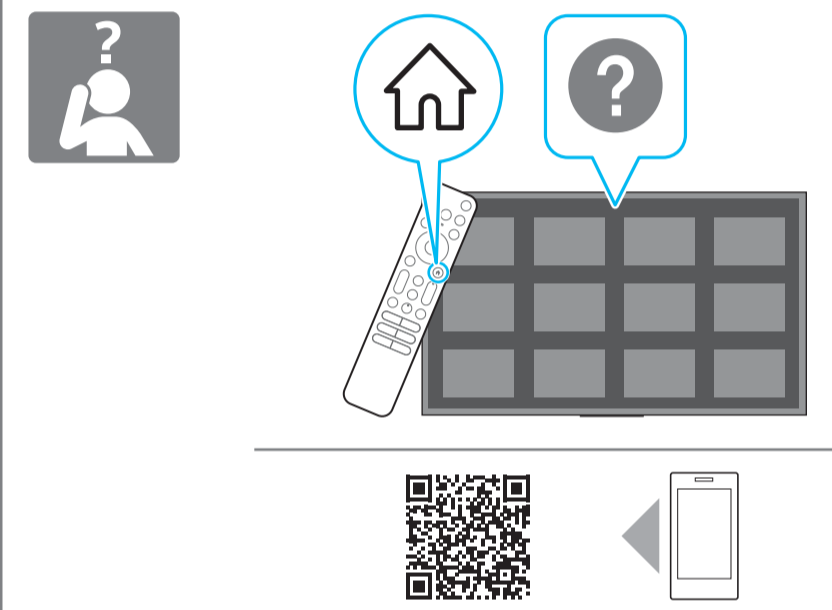
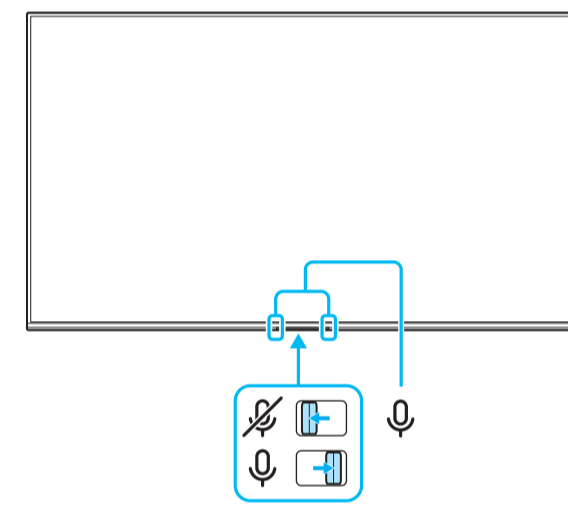
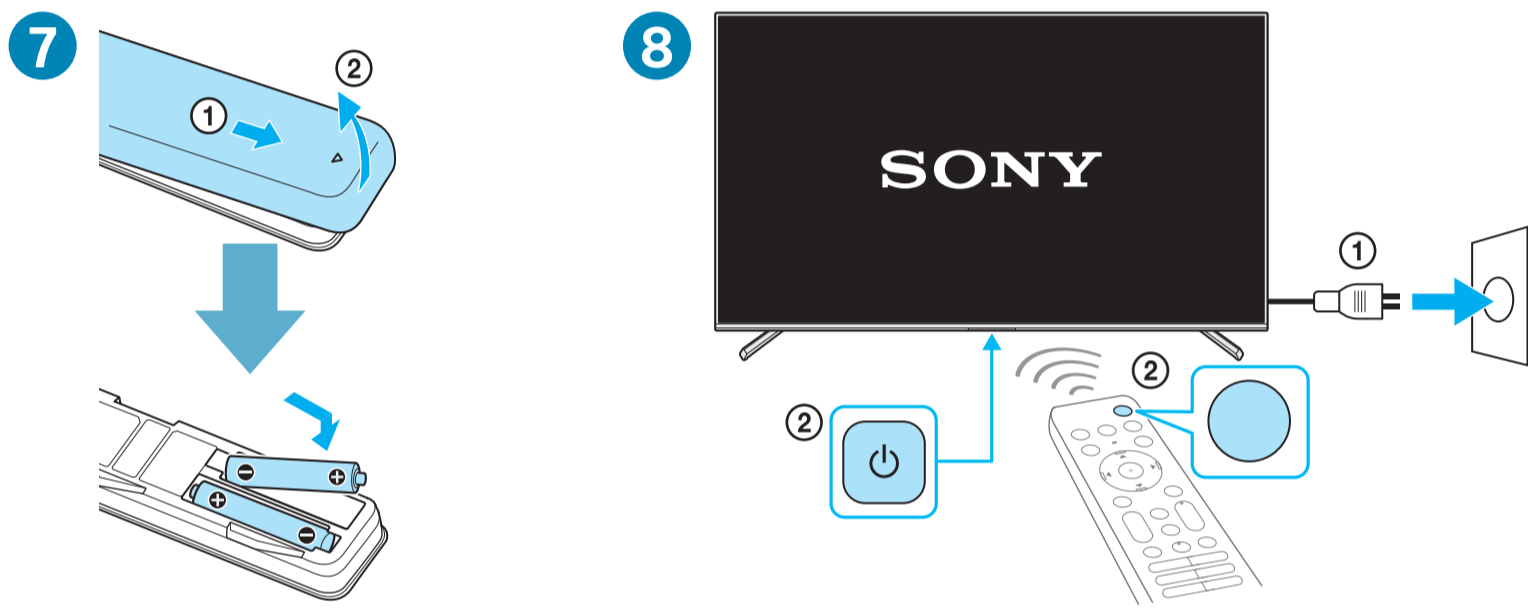
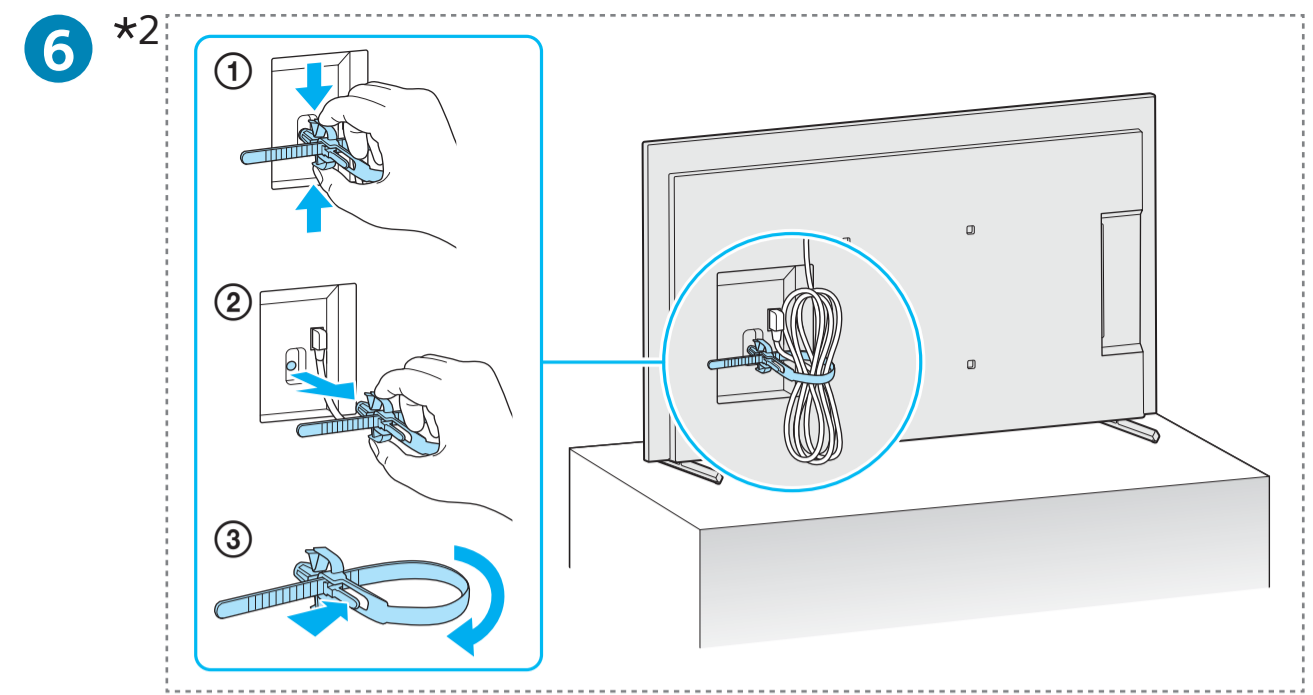
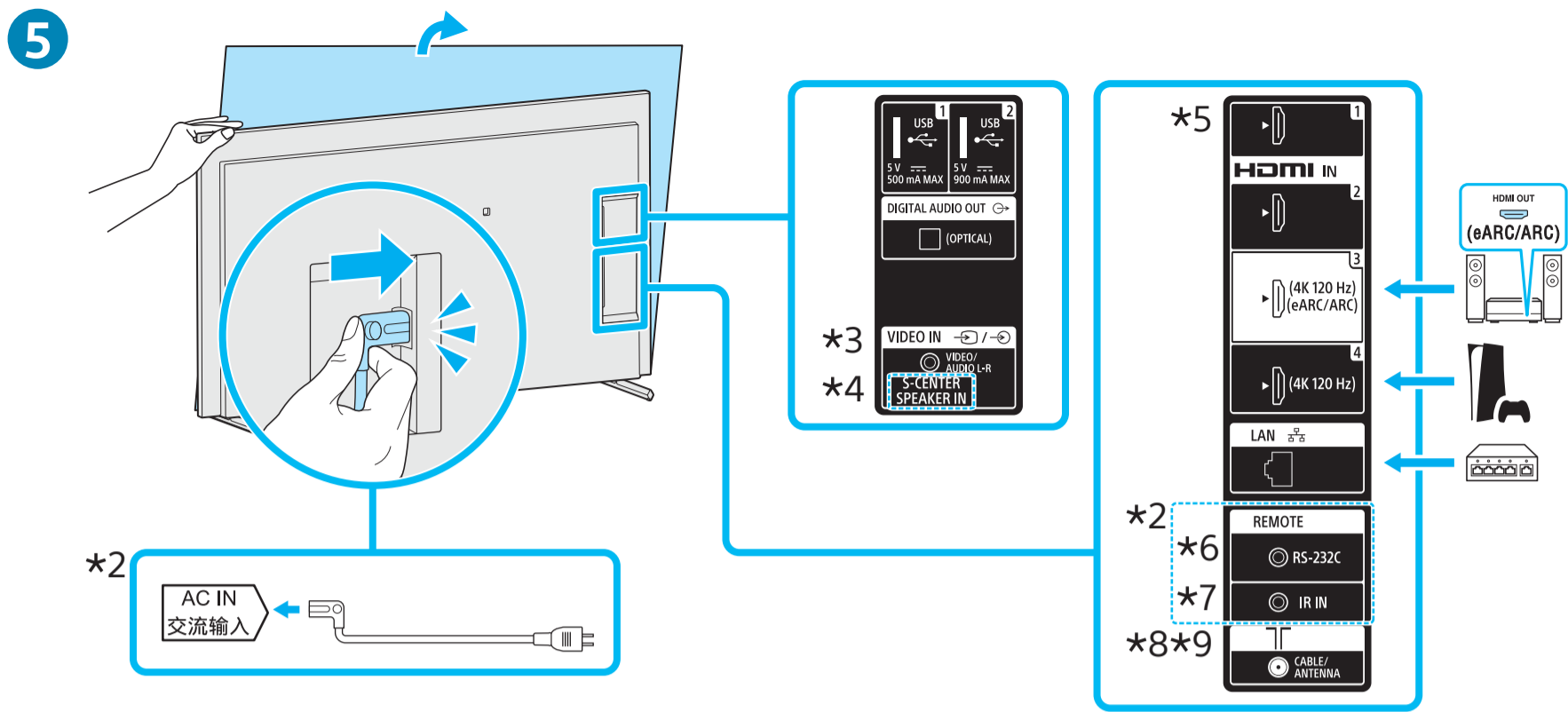
4



*1 Refer Reference Guide / Reportez-vous au Manuel de référence / Consulte la Guía de referencia / Consulte o manual de instruções

*2 Only for limited region/country/model. / Uniquement pour certaines régions/pays/modèles. / Solo para regiones/países/modelos limitados. / Exclusivo para regiões/países/modelos especificados.





<https://www.sony.com/tvsupport> <https://www.sony.ca/support> <https://esupport.sony.com/ES/LA/>

