

K2 POWER

ES 100 KE | EC 165 KE | ES 165 KE | ES 165 K2E
ES 165 KX2E | ES 165 KX3E | ES 165 K2S
SUB 25 KXS | SUB 30 KXE | SUB 25 KXE

Démarrage rapide / *Quick Start*



GO TO THE
USER MANUAL



[https://www.focal.com/
usermanual/k2-power](https://www.focal.com/usermanual/k2-power)

- FR** Accédez à la notice d'utilisation
- DE** Bedienungsanleitung lesen
- ES** Acceda a las instrucciones de uso
- IT** Accedi alle istruzioni per l'uso
- PT** Ir para o manual do utilizador
- NL** Ga naar de gebruiksaanwijzing
- PL** Przejdź do instrukcji obsługi
- RU** Перейти к инструкции по эксплуатации
- ZH** 访问使用说明
- KO** 사용설명서 보러가기
- JP** 取扱説明書を見る
- AR** اذهب إلى دليل الاستخدام

ES 100 KE



A x 1



B x 2



C x 2



D x 2



E x 2



F x 2



G x 2



H x 8



I x 4



J x 8

ES 165 KE



A x 1



B x 2



C x 2



D x 2



E x 2



F x 2



G x 2



H x 8



I x 4



J x 8

ES 165 KX2E



A x 1



B x 2



C x 2



K x 2



N x 2



F x 2



L x 2



H x 8



I x 4



J x 8

ES 165 K2S



A x 1



B x 2



C x 2



D x 2



E x 2



F x 2



G x 2



H x 8



I x 4



J x 8

ES 165 K2E



A x 1



B x 2



C x 2



D x 2



E x 2



F x 2



L x 2



H x 8



I x 4



J x 8

ES 165 KX3E



A x 1



B x 2



B x 2



C x 2



C x 2



K x 2



N x 2



F x 2



L x 2



H x 8



I x 12



J x 16



M x 2

EC 165 KE



A x 1



B x 2



C x 2



H x 8



I x 4

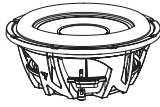


J x 8

SUB 25 KXS



A x 1



B x 1

SUB 25 KXE



A x 1



B x 1

SUB 30 KXE

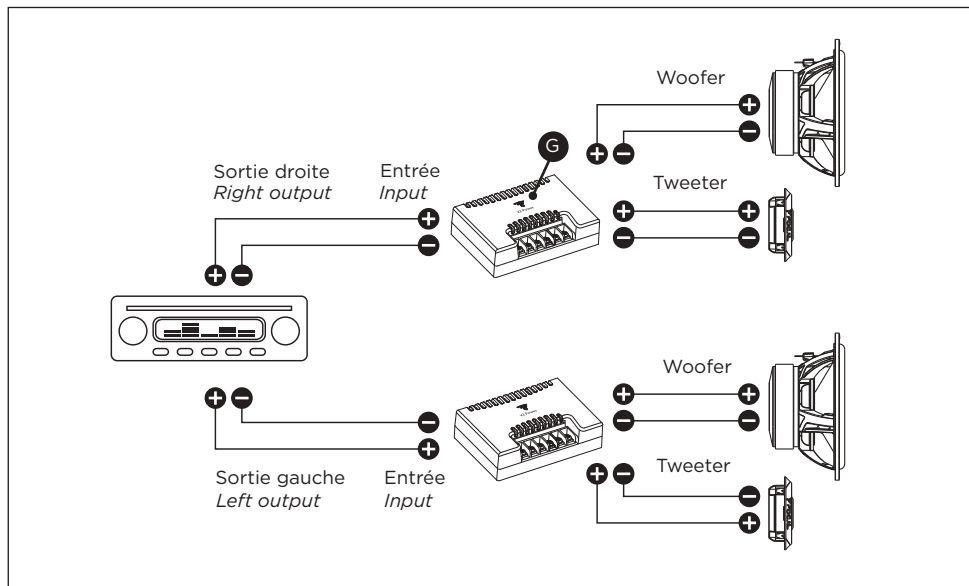


A x 1

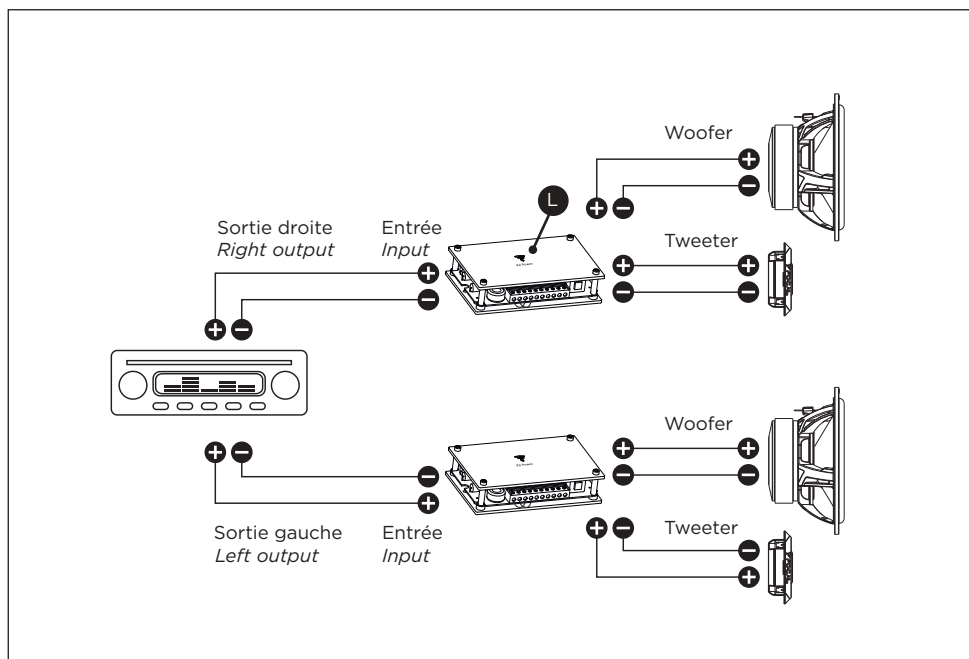


B x 1

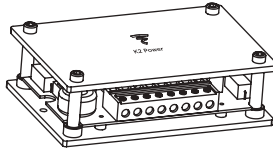
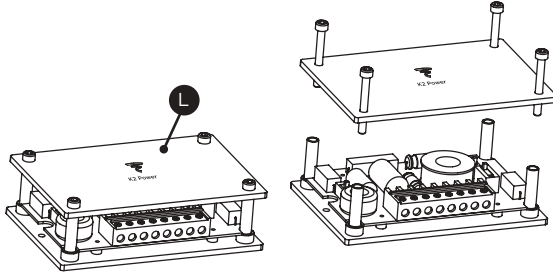
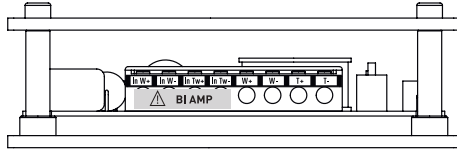
ES 100 KE / ES 165 KE / ES 165 K2S



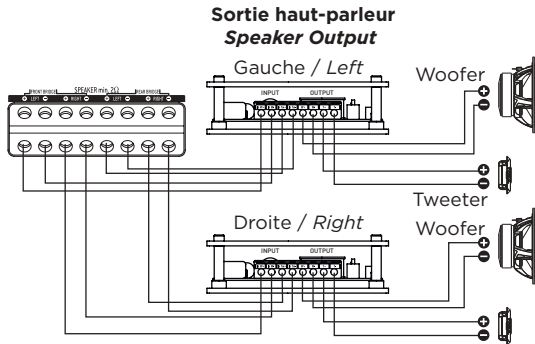
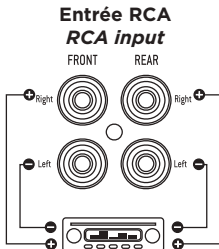
ES 165 KX2E / ES 165 KX3E / ES 165 K2E



ES 165 KX2E

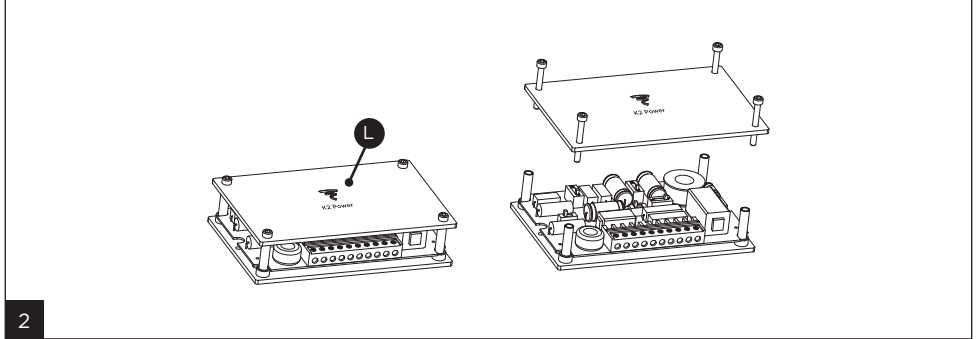
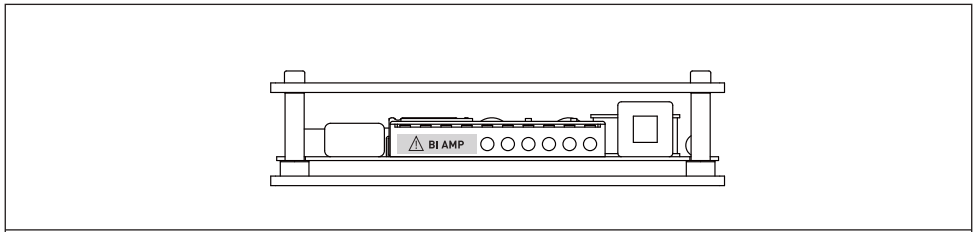
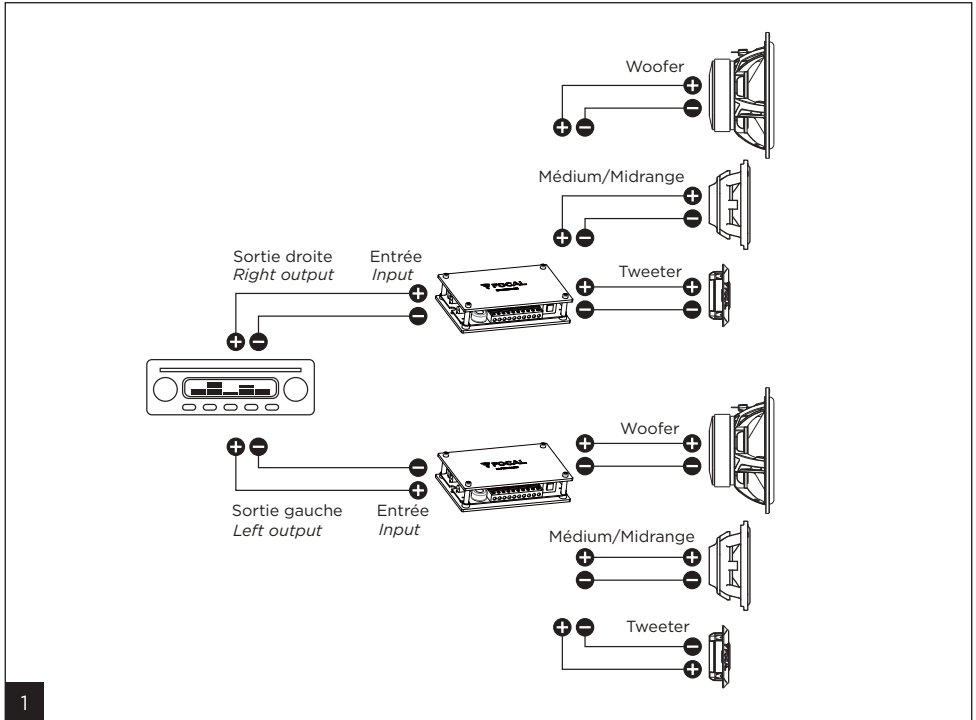


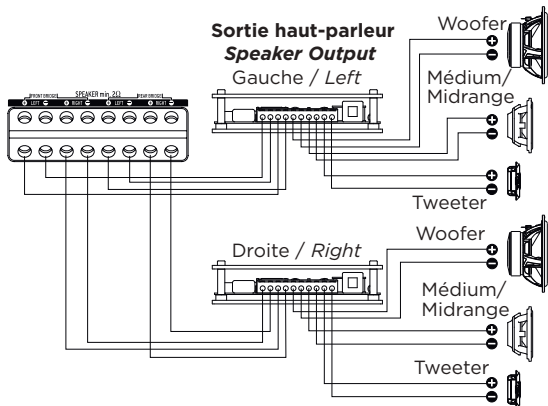
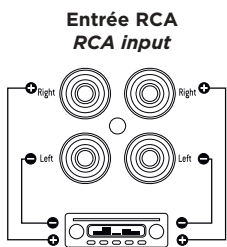
1



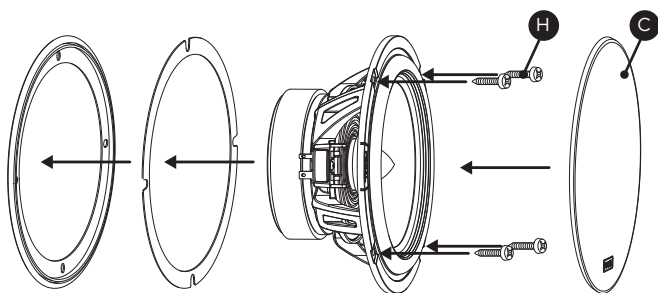
2

ES 165 KX3E

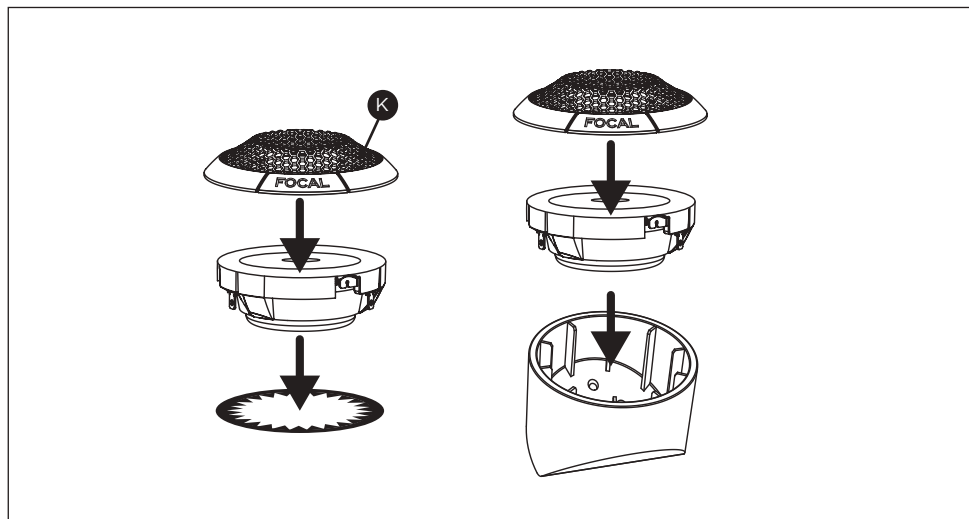




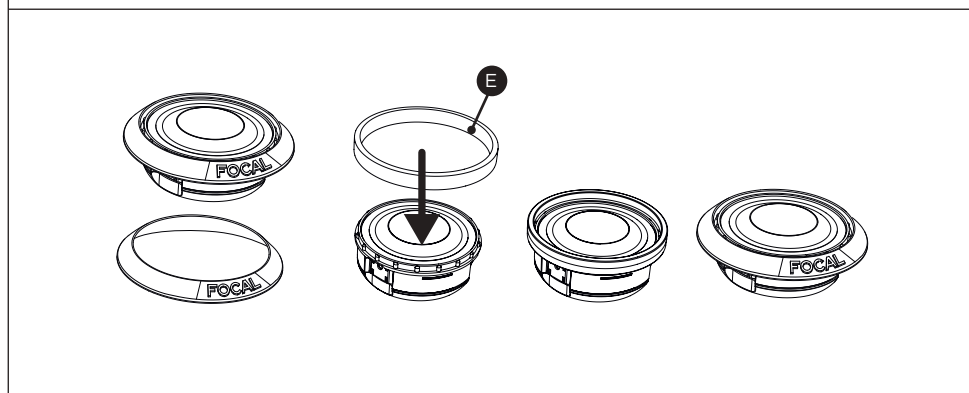
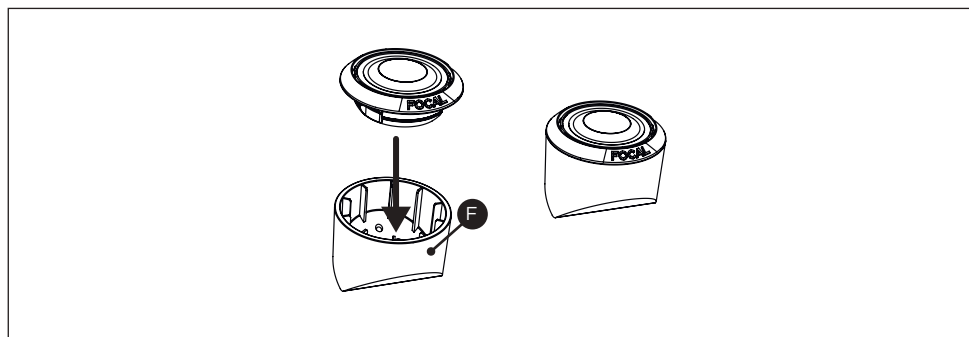
3



ES 165 KX2E / ES 165 KX3E | TWEETER FRAK

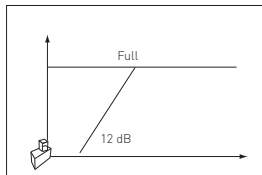


ES 100 KE / ES 165 KE / ES 165 K2E / ES 165 K2S | TWEETER TKME

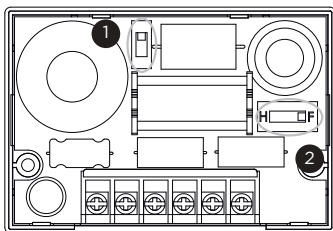
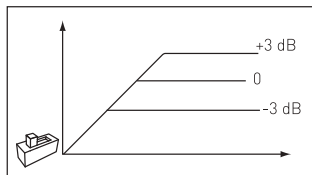


ES 100 KE

- 1** Réglage du woofer
(Passe-haut ou "Full")
*Woofer high pass /
full adjustment*

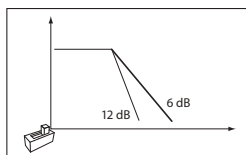


- 2** Réglage du niveau du tweeter
Tweeter level adjustment

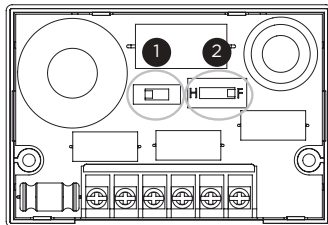
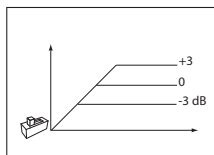


ES 165 KE

- 1** Pente de coupure du woofer
Woofer low pass slope

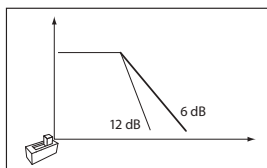


- 2** Réglage du niveau du tweeter
Tweeter level adjustment

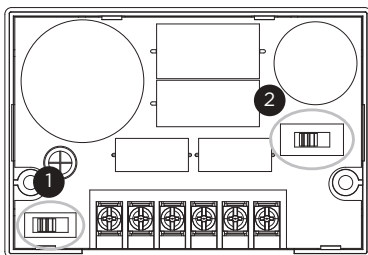
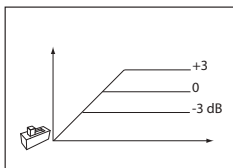


ES 165 K2S

- 1** Pente de coupure du woofer
Woofer low pass slope

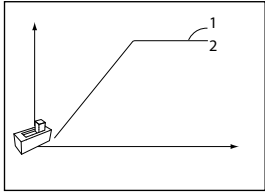


- 2** Réglage du niveau du tweeter
Tweeter level adjustment

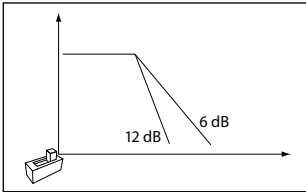


ES 165 K2E

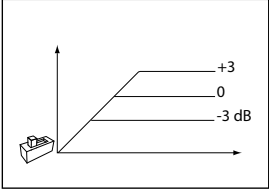
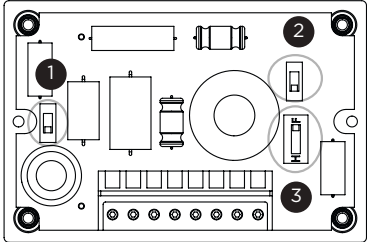
1 Réglage du tweeter
Tweeter adjustment (1=High treble)



2 Pente de coupure du woofer
Woofer low pass slope

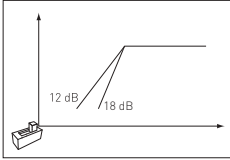


3 Pente de coupure du woofer
Woofer low pass slope

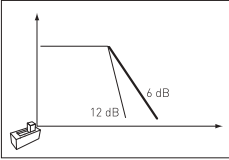



ES 165 KX2E

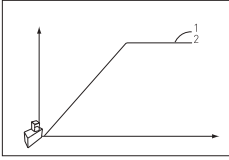
1 Pente de coupure du tweeter
Tweeter high pass slope



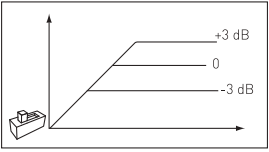
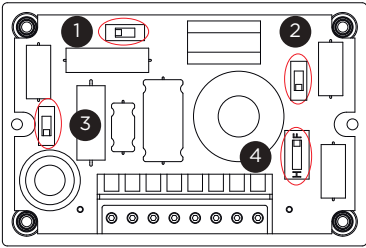
2 Pente de coupure du woofer
Woofer low pass slope



3 Réglage du tweeter
(1=Extrême aigu)
Tweeter adjustment (1=High treble)

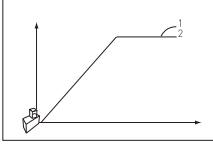


4 Réglage du niveau du tweeter
Tweeter level adjustment

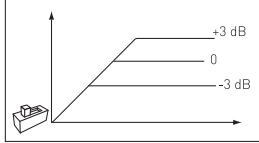



ES 165 KX3E

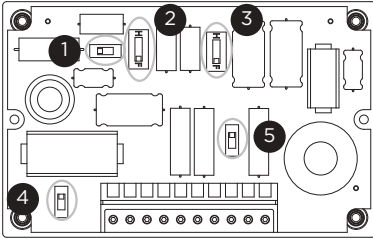
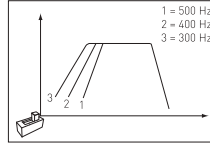
- 1** Réglage du tweeter
(1=Extrême aigu)
Tweeter adjustment
(1=High treble)



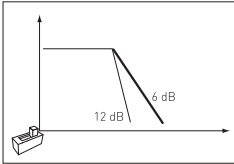
- 2** Réglage du niveau tweeter
Tweeter level adjustment



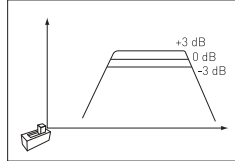
- 3** Réglage du passe-haut médium
Midrange high pass adjustment



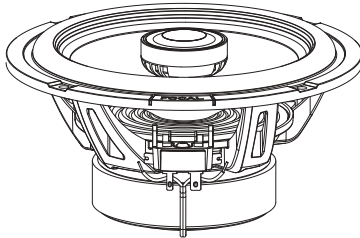
- 4** Pente de coupure du woofer
Woofer low pass slope



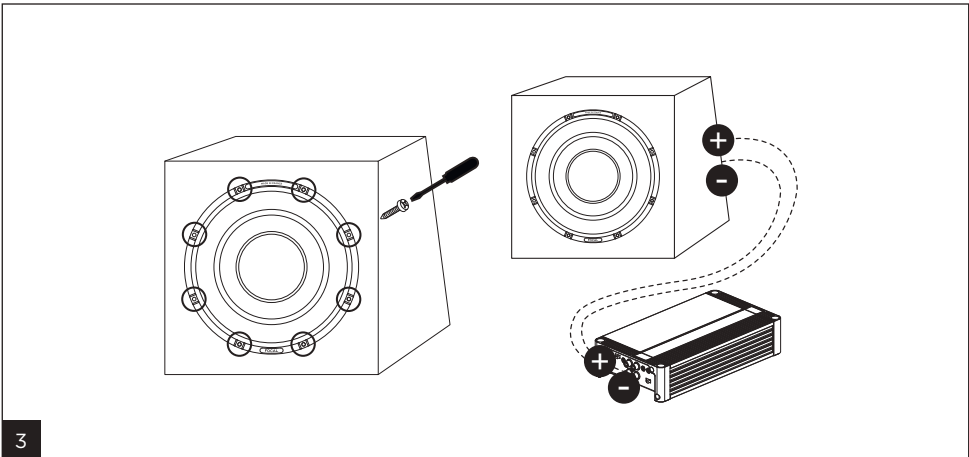
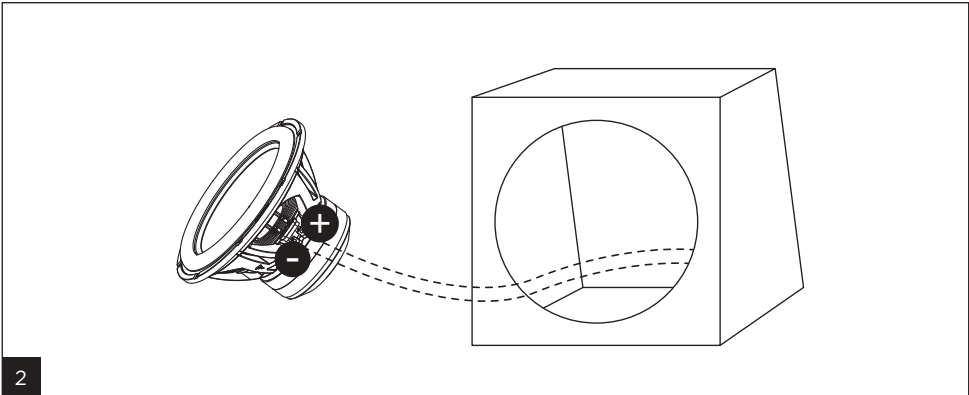
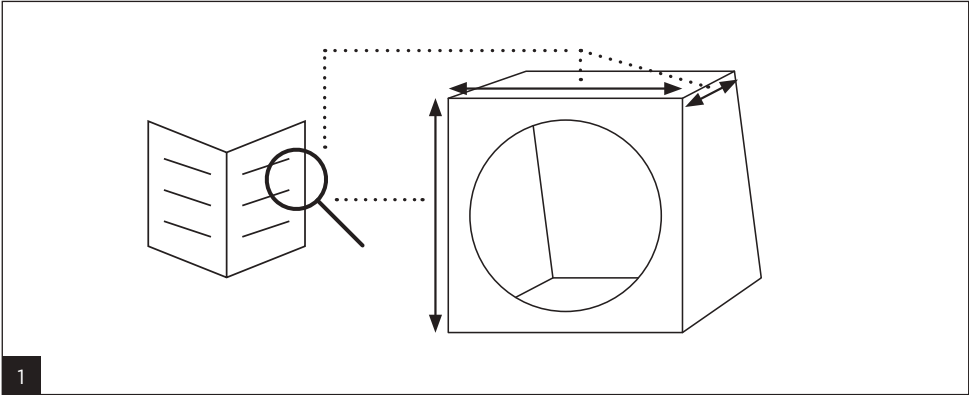
- 5** Réglage du niveau du médium
Midrange level adjustment



EC 165 KE





SUB 25 KXS / SUB 25 KXE / SUB 30 KXE





À LIRE EN PREMIER ! INSTRUCTIONS DE SÉCURITÉ IMPORTANTES !

	Symbole de mise en garde. Ce symbole est destiné à prévenir l'utilisateur de la présence d'instructions importantes mentionnées dans le manuel d'utilisation et relatives à la manipulation et à l'entretien de l'appareil.	
<ol style="list-style-type: none">1. Lire ces instructions.2. Conserver ces instructions.3. Observer tous les avertissements.4. Suivre toutes les instructions.5. Afin d'éviter des dommages auditifs éventuels, ne pas écouter les enceintes à un niveau sonore élevé pendant une longue durée. L'écoute d'enceintes à forte puissance peut endommager l'oreille de l'utilisateur et entraîner des troubles auditifs (surdit� temporaire ou d�finitive, bourdonnements d'oreille, acouph�nes, hyperacousie). L'exposition des oreilles � un volume excessif (sup�rieur � 85 dB) pendant plus d'une heure peut endommager l'ou�e irr�versiblement.	<ol style="list-style-type: none">6. Si un caisson de basses est install� dans le v�hicule, il est primordial de le s�curiser en le fixant fermement. Nous recommandons de fixer le caisson au plancher ou au ch�ssis du v�hicule par s�curit�. S'il n'est pas fix� correctement, il pourrait �tre un projectile en cas d'accident. C'est d'autant plus important si le caisson est install� dans une voiture � hayon, un break, un v�hicule utilitaire ou un van.	<ol style="list-style-type: none">7. Si des cordons ou faisceaux sont fournis, les utiliser de fa�on ad�quate comme mentionn� dans cette notice sans les remplacer, ni les modifier de quelque fa�on que ce soit.8. Si le kit ou faisceau comprend un fusible, ce dernier ne doit �tre remplac� que par un fusible de m�me calibre.  <p>(CEI 60417-6044)</p>



Les modalit s d'installation et de fixation des enceintes sur quelque surface qu'elle soit (plancher ou ch ssis du v hicule) r pondent   des conditions et normes d'installation, d'am nagement, de s curit  et de c blage en vigueur applicables aux surfaces et/ou supports concern s. De plus, les produits peuvent vibrer et endommager les supports sur lesquels ils sont fix s. C'est la raison pour laquelle l'op ration d'installation doit  tre effectu e par un professionnel qualifi , connaissant les normes d'installation et de s curit . Focal ne fournit aucune garantie de destination   un support ou une installation donn e, la mise en  uvre de l'installation des enceintes relevant du seul client. Focal ne saurait donc  tre tenue responsable   quelque titre que ce soit en cas d'incident, accident et/ou toute autre cons quence ou dommage de quelque nature qu'il soit li    l'installation des enceintes.

En cas de probl me, s'adresser   votre revendeur Focal.



Conditions de garantie

La garantie l gale pour la France sur tout mat riel Focal est de 2 ans   partir de la date d'achat.

En cas de mat riel d fectueux ou non-conforme, celui-ci doit  tre exp di , dans son emballage d'origine aupr s du revendeur qui analysera le mat riel. Si celui-ci est sous garantie, le mat riel vous sera r par  ou remplac  selon les conditions applicables en mati re de garantie l gale   la date d'achat de l'appareil. Dans le cas contraire, un devis de r paration vous sera propos . La garantie ne couvre pas les dommages r sultant d'une mauvaise utilisation ou d'un branchement incorrect (bobines mobiles br l es par exemple...). En dehors de la France, le mat riel Focal est couvert par une garantie dont les conditions sont fix es ou mises en  uvre localement par le distributeur officiel Focal de chaque pays, conform ment aux lois en vigueur sur le territoire concern .



**READ FIRST!
IMPORTANT SAFETY INSTRUCTIONS!**

	The exclamation mark represented in an equilateral triangle is intended to alert users to the existence of important instructions in the user manual relating to the use and maintenance of the device.	
<p>1. Read these instructions. 2. Keep these instructions. 3. Heed all the warnings. 4. Follow all the instructions. 5. To avoid damaging your hearing, do not listen to loudspeakers at high volumes for long periods of time. Listening to loudspeakers at high volumes can cause damage to the user's ears and may lead to hearing problems (temporary or permanent deafness, buzzing in the ears, tinnitus, hyperacusis). Exposure to excessive volumes (over 85dB) for more than one hour can cause irreparable damage to your hearing.</p>	<p>6. If a subwoofer is installed in your vehicle, it is important to secure it firmly. We recommend that you attach the enclosure to the floor or chassis of the vehicle for safety. If the subwoofer is not properly secured, it could become a projectile in the event of an accident. This point is even more important if the subwoofer is installed in a hatchback, a station wagon, a utility vehicle or a van.</p>	<p>7. If cables or harnesses are provided, use them the proper way (like mentioned in this user manual) without replacing or modifying them. 8. If a fuse is included in the kit or harness, use only same rating one in case of replacement.</p>  <p>(CEI 60417-6044)</p>





The methods of installing and mounting loudspeakers to any surface (vehicle floor or chassis) depend on the conditions and standards of installation, refurbishment, safety and cabling in force and applicable to the surfaces and/or brackets involved. In addition, the products may vibrate and damage the brackets onto which they are mounted. For this reason, the installation operations must be performed by a qualified professional who is familiar with installation and safety standards. Focal does not provide any end-of-use warranty for a given bracket or installation, as installing the loudspeakers is the customer's sole responsibility. Focal is therefore not liable in any capacity whatsoever in the event of incident, accident and/or any other result or damage of any kind related to the installation of loudspeakers.

Conditions of warranty

All Focal loudspeakers are covered by warranty drawn up by the official Focal distributor in your country. Your distributor can provide all details concerning the conditions of warranty. Warranty cover extends at least to that granted by the legal warranty in force in the country where the original purchase invoice was issued.



BITTE ZUERST LESEN !
WICHTIGE SICHERHEITSHINWEISE !

	Das Ausrufezeichen im gleichseitigen Dreieck soll den Benutzer auf wichtige Bedienungs- und Wartungsanweisungen in dieser Anleitung aufmerksam machen.	
<ol style="list-style-type: none">1. Lesen Sie diese Anleitung sorgfältig durch.2. Bewahren Sie diese Anleitung gut auf.3. Beachten Sie die Warnhinweise.4. Befolgen Sie sämtliche Anweisungen5. Um mögliche Hörschäden zu vermeiden, sollten Sie die Lautsprecher nicht über einen längeren Zeitraum mit hoher Lautstärke hören. Das Hören über Lautsprecher kann das Ohr des Benutzers schädigen und Hörprobleme verursachen (vorübergehende oder dauerhafte Taubheit, Ohrensausen, Tinnitus, Hyperakusis). Wenn die Ohren länger als eine Stunde übermäßiger Lautstärke (mehr als 85 dB) ausgesetzt werden, kann dies zu irreversiblen	<p>Hörschäden führen.</p> <ol style="list-style-type: none">6. Bei der Installation eines Subwoofers in Ihrem Fahrzeug ist es von grundlegender Bedeutung, dass Sie diesen sichern, indem Sie ihn sorgfältig befestigen. Wir empfehlen Ihnen, das Gehäuse aus Sicherheitsgründen am Fahrzeugboden oder -rahmen zu befestigen. Wenn der Subwoofer nicht ordnungsgemäß befestigt ist, könnte er bei einem Unfall leicht zu einem Wurfgeschoss werden. Dieser Aspekt gewinnt noch an Bedeutung, wenn das Gehäuse in Autos mit Schrägheck und Heckklappe, einem Kombi, einem Nutzfahrzeug oder einem Van aufgestellt ist.	<ol style="list-style-type: none">7. Wenn Kabel oder Kabelbäume im Lieferumfang enthalten sind, verwenden Sie sie ordnungsgemäß wie in dieser Anleitung beschrieben, ohne diese zu ersetzen oder zu modifizieren.8. Wenn der Bausatz oder der Kabelbaum eine Sicherung enthält, darf diese nur durch eine Sicherung gleichen Nennwerts ersetzt werden.  <p>(CEI 60417-6044)</p>



Die Montageart und die Befestigung der Lautsprecher auf jedweder Fläche (Fahrzeugboden oder -rahmen) müssen den für die betreffenden Flächen und/oder Träger geltenden Bedingungen und Normen für Installation, Anordnung, Sicherheit und Verkabelung entsprechen. Darüber hinaus können die Produkte vibrieren und die Träger, auf denen sie befestigt sind, beschädigen. Aus diesem Grund muss der Montagevorgang von einem qualifizierten Fachmann durchgeführt werden, der mit den Installations- und Sicherheitsnormen vertraut ist.



Focal gibt keine Garantie für den Bestimmungsort einer bestimmten Halterung oder Montage, wobei die Durchführung der Montage der Lautsprecher in der alleinigen Verantwortung des Kunden liegt. Focal kann daher im Falle eines Vorfalls, Unfalls und/oder anderer Folgen oder Schäden jeglicher Art im Zusammenhang mit der Montage der Lautsprecher in keiner Weise verantwortlich gemacht werden.

Garantiebedingungen

Alle Focal-Produkte werden von einer Garantie abgedeckt, die von der offiziellen Focal-Vertriebsgesellschaft Ihres Landes ausgearbeitet wurde. Diese kann Ihnen weiterführende Informationen zu den Garantiebedingungen zur Verfügung stellen. Die Garantie umfasst mindestens die Bedingungen, die vom Gesetzgeber des Landes, in dem der Original-Kaufbeleg ausgestellt wurde, eingeräumt werden.



LÉASE PRIMERO ! IMPORTANTES INSTRUCCIONES DE SEGURIDAD !

	El signo de exclamación en un triángulo equilátero tiene por objeto advertir al usuario de la existencia de instrucciones importantes en el manual de utilización relativas al uso y el mantenimiento del aparato.	
<ol style="list-style-type: none">1. Lea estas instrucciones.2. Conserve estas instrucciones.3. Tenga en consideración las advertencias.4. Respete todas las instrucciones.5. Para evitar posibles daños auditivos, no escuche los altavoces a un nivel sonoro elevado durante largos períodos de tiempo. La escucha de altavoces con mucha potencia puede causar daños en el oído y provocar trastornos auditivos (sordera temporal o permanente, zumbidos en los oídos, acúfenos, hiperacusia). La exposición de los oídos a un volumen excesivo (superior a 85 dB) durante más de una hora puede provocar daños auditivos irreversibles.	<ol style="list-style-type: none">6. Si hay un cajón de graves instalado en el vehículo, es primordial asegurarlo fijándolo sólidamente. Por seguridad, le recomendamos fijar el cajón al suelo o al chasis del vehículo. Si el subwoofer no está fijado correctamente, podría convertirse en un proyectil en caso de accidente. Este punto es todavía más importante si el cajón está instalado en un vehículo con portón trasero, un vehículo familiar, un vehículo industrial o una furgoneta.	<ol style="list-style-type: none">7. Si se suministra el cableado, utilícelo correctamente como se indica en estas instrucciones, sin sustituirlo ni modificarlo.8. Si el kit o el cableado incluyen un fusible, sustitúyalo solo por un fusible de las mismas características.  <p>(CEI 60417-6044)</p>





El modo de instalación y fijación de los altavoces en cualquier tipo de superficie (en el suelo o el chasis del vehículo) debe responder a las condiciones y normas de instalación, equipamiento, seguridad y cableado aplicables al soporte del que se trate. Además, los equipos pueden vibrar y deteriorar el soporte en el que están fijados. Por este motivo, la instalación deberá confiarse a un profesional cualificado familiarizado con las normas de montaje y de seguridad. Focal no proporciona ninguna garantía de compatibilidad con soportes o montajes específicos, y la instalación de los altavoces es responsabilidad exclusiva del cliente. Focal no puede asumir ningún tipo de responsabilidad en caso de incidentes, accidentes o consecuencias y daños de cualquier naturaleza relacionados con la instalación de los altavoces.

Condiciones de la garantía

Todos los altavoces Focal están cubiertos por una garantía preparada por el distribuidor oficial de Focal en su país. Su distribuidor le proporcionará todos los detalles acerca de las condiciones de la garantía. La extensión de la garantía cubre al menos todo lo contemplado por una garantía legal en vigor en el país en el cual se expidió la factura oficial de compra.



**DA LEGGERE E RISPETTARE !
ISTRUZIONI DI SICUREZZA IMPORTANTI !**

	Il punto esclamativo all'interno di un triangolo equilatero ha lo scopo di avvertire l'utente della presenza di indicazioni importanti nelle istruzioni per l'uso, inerenti l'avviamento e la manutenzione del dispositivo.	
<p>1. Leggere le istruzioni. 2. Conservare le istruzioni. 3. Tenere conto delle avvertenze. 4. Seguire tutte le istruzioni. 5. Per evitare eventuali danni all'udito, non ascoltare a lungo i diffusori a un livello sonoro alto. L'ascolto di diffusori a un volume elevato può danneggiare l'orecchio dell'utente e generare disturbi all'udito (sordità temporanea o permanente, ronzio, acufeni, iperacusia). L'esposizione delle orecchie ad un volume eccessivo (superiore a 85 dB) per più di un'ora può danneggiare l'udito in modo irreversibile.</p>	<p>6. Se si installa la cassa per bassi nel veicolo, è fondamentale assicurarla e fissarla saldamente. Per sicurezza, si raccomanda di fissarla al pianale o al telaio del veicolo. Se il subwoofer non è fissato correttamente, potrebbe trasformarsi in un potenziale proiettile in caso di incidente. Un corretto fissaggio è ancora più importante se la cassa viene montata su autovetture hatchback, familiari, camioncini o furgoni.</p>	<p>7. Se il dispositivo viene fornito provvisto di cavi o cablaggi, utilizzarli correttamente come indicato nelle presenti istruzioni, senza sostituirli né modificarli. 8. Se il kit o il cablaggio comprende un fusibile, sostituire quest'ultimo unicamente con un fusibile dello stesso calibro.</p>  <p>(CEI 60417-6044)</p>





Le modalità di installazione e fissaggio dei diffusori su qualsiasi superficie (pianale o telaio della vettura) dipendono dalle condizioni e dalle norme di installazione, disposizione, sicurezza e cablaggio in vigore, previste per le superfici e/o i supporti interessati. Inoltre, i prodotti possono vibrare, danneggiando i supporti sui quali sono installati. È per questo motivo che le operazioni di installazione devono essere effettuate da professionisti qualificati e adeguatamente formati sulle corrette norme di installazione e sicurezza. Focal non offre alcuna garanzia sulla destinazione di determinati supporti o installazioni, poiché la messa in opera dell'installazione dei diffusori è di esclusiva responsabilità del cliente. Focal non sarà dunque ritenuta responsabile a nessun titolo in caso di incidente, caduta e/o ogni altra conseguenza o danno di qualsiasi natura legati all'installazione dei diffusori.

Condizioni di garanzia

Tutti gli altoparlanti Focal sono coperti da garanzia emessa dal distributore ufficiale Focal del tuo paese. Il tuo distributore potrà fornirti tutti i dettagli relativi alle condizioni di garanzia. La copertura della garanzia comprende quanto concesso dalla garanzia legale in forza nel paese in cui è stata emessa la fattura d'acquisto originale.



**LEIA ISTO PRIMEIRO !
INSTRUÇÕES DE SEGURANÇA IMPORTANTES !**

	<p>O ponto de exclamação incluído no triângulo equilátero tem como objetivo informar o utilizador da presença de instruções importantes mencionadas no modo de utilização e relativas à instalação e manutenção do dispositivo.</p>	
<p>1. Leia estas instruções. 2. Conserve estas instruções. 3. Tenha em conta as advertências. 4. Siga todas as instruções. 5. Para evitar eventuais lesões auditivas, não ouça música nas colunas a um nível sonoro elevado durante períodos prolongados. A utilização das colunas com potências elevadas pode provocar lesões nos ouvidos do utilizador e causar problemas auditivos (surdez temporária ou definitiva, zumbido nos ouvidos, tinido, hiperacusia). A exposição dos ouvidos a volumes excessivos (superiores a 85 dB) durante mais de uma hora pode provocar danos irreversíveis na audição.</p>	<p>6. Se houver um subwoofer instalado no veículo, é fundamental garantir a segurança do subwoofer fixando-o com firmeza. Recomendamos a fixação do compartimento ao piso ou ao chassis do veículo por motivos de segurança. Se o subwoofer não tiver uma fixação correta, poderá ser potencialmente projetado em caso de acidente. Esta questão assume uma importância ainda maior se o compartimento estiver instalado numa viatura com acesso direto à bagageira, numa carrinha, num veículo comercial ou num monovolume.</p>	<p>7. Se forem fornecidos cabos ou cablagens, utilize-os de forma adequada conforme indicado nestas instruções, sem substituições nem alterações aos mesmos. 8. Se o kit ou cablagem incluir um fusível, este último apenas deverá ser substituído por outro fusível com a mesma classificação.</p>  <p>(CEI 60417-6044)</p>



As modalidades de instalação e fixação das colunas em qualquer superfície (piso ou chassis do veículo) cumpram as condições e normas de instalação, planeamento, segurança e cablagem em vigor aplicáveis às superfícies e/ou aos suportes em questão. Além disso, os produtos podem vibrar e danificar os suportes em que se encontram fixados. Como tal, a operação de instalação deve ser realizada por um profissional qualificado e informado quanto às normas de instalação e segurança. A Focal não fornece qualquer garantia de adequação

a um determinado suporte ou instalação, sendo a instalação das colunas da exclusiva responsabilidade do cliente. Assim, a Focal não assumirá qualquer tipo de responsabilidade em caso de incidente, acidente e/ou qualquer outra consequência ou dano de qualquer natureza associados à instalação das colunas.

Condições de garantia

Todas as colunas Focal estão cobertas pela garantia elaborada pelo distribuidor oficial da Focal no seu país. O seu distribuidor pode fornecer-lhe todas as informações relativas às condições da garantia. A cobertura da garantia abrange pelo menos o concedido pela garantia legal em vigor no país onde a fatura de compra original foi emitida.



**LEZEN VOOR GEBRUIK !
BELANGRIJKE VEILIGHEIDSLINSTRUCTIES !**

	Het uitroepteken in een gelijkzijdige driehoek wordt gebruikt om de gebruiker te laten weten dat er belangrijke instructies volgen in de handleiding over het gebruik en onderhoud van het apparaat.	
<ol style="list-style-type: none">1. Lees deze instructies goed door.2. Bewaar deze instructies goed.3. Neem de waarschuwingen ter harte.4. Volg alle instructies zorgvuldig op.5. Zet uw speakers niet gedurende langere tijd op een hoog volume om eventuele gehoorschade te voorkomen. Als u gedurende langere tijd naar de speakers op hoog volume luistert, kan dit uw oren beschadigen en gehoorproblemen veroorzaken (tijdelijke of permanente doofheid, oorsuizen, tinnitus, hyperacusis). Wanneer u uw oren langer dan een uur blootstelt aan hard geluid (meer dan 85 dB) kan uw gehoor permanent worden beschadigd.	<ol style="list-style-type: none">6. Wanneer de subwoofer in het voertuig wordt geïnstalleerd, zorg er dan voor dat u de subwoofer veilig en stevig bevestigt. Aangeraden wordt de behuizing voor de veiligheid aan de vloer of aan het chassis van het voertuig te bevestigen. Indien de subwoofer niet goed wordt bevestigd, kan het gebeuren dat deze door het voertuig schiet bij een ongeval. Dit is nog meer van belang als de subwoofer in een hatchback, stationwagen, werkvoertuig of bestelbus wordt geïnstalleerd.	<ol style="list-style-type: none">7. Als snoeren of kabelbundels worden meegeleverd, gebruik ze dan op de juiste manier zoals vermeld in deze gebruiksaanwijzing, vervang ze niet voor andere kabels en breng geen wijzigingen aan.8. Als de set of de kabelbundel een zekering bevat, mag de zekering alleen door een zekering van dezelfde classificatie worden vervangen.  <p>(CEI 60417-6044)</p>





De installatie en montage van de speakers op welk soort oppervlak dan ook (vloer of chassis van het voertuig) moet plaatsvinden overeenkomstig de voorwaarden en richtlijnen inzake de installatie, inrichting, veiligheid en bekabeling, die van toepassing zijn voor de betreffende steunen en/of oppervlakken. Houd er rekening mee dat de producten kunnen trillen en de steunen waarop ze zijn gemonteerd kunnen beschadigen. Om die reden moeten de betreffende installatiewerkzaamheden worden uitgevoerd door een gekwalificeerd vakman die bekend is met alle installatie- en veiligheidsnormen. Focal biedt geen garantie betreffende steunen of montage, dit valt onder de exclusieve verantwoordelijkheid van de klant. Om die reden kan Focal geen enkele aansprakelijkheid aanvaarden in het geval van een incident, een ongeval en/of enige andere gevolgen of schade van welke aard dan ook veroorzaken die verband houden met de installatie van de speakers.

Garantievoorwaarden

Alle Focal-luidsprekers zijn gedekt door een garantie die is bepaald door de officiële Focal-distributeur in uw land. Uw distributeur kan alle details over de garantievoorwaarden verstrekken. De garantie dekt ten minste de juridisch bepaalde garanties die van kracht zijn in het land waar de oorspronkelijke aankoopfactuur is afgegeven.



**ABY PRZECZYTAĆ NAJPIERW !
WAŻNE PRZEPISY BEZPIECZEŃSTWA !**

	Wykryknic wpisany w trójkąt równoramienny ma na celu ostrzeżenie użytkownika o obecności w instrukcji ważnych informacji, które dotyczą eksploatacji i konserwacji urządzenia.	
<p>1. Przeczytaj instrukcję. 2. Zachowaj instrukcję. 3. Zwracaj uwagę na ostrzeżenia. 4. Przestrzegaj instrukcji. 5. Aby uniknąć ewentualnych uszkodzeń słuchu, nie ustawiaj głośnika na wysoki poziom głośności przez dłuższy czas. Używanie głośnika ustawionego na wysoki poziom głośności może doprowadzić do uszkodzenia słuchu i wywołać jego zaburzenia (głuchota przejściowa lub ostateczna, szum lub dzwonięcie w uszach, przeczulica słuchowa). Narażenie słuchu na zbyt wysoki poziom głośności (powyżej 85 dB) przez ponad godzinę może skutkować nieodwracalnym uszkodzeniem słuchu.</p>	<p>6. Jeśli w pojeździe zainstalowany jest subwoofer, należy solidnie go przymocować. Ze względów bezpieczeństwa zaleca się przytwierdzenie subwoofera do podłogi lub podwozia pojazdu. Jeżeli subwoofer nie zostanie prawidłowo przymocowany, w razie wypadku może zachować się jak pocisk. Jest to szczególnie istotne w przypadku montażu subwoofera w pojeździe typu hatchback, kombi, van lub w pojeździe dostawczym.</p>	<p>7. Jeśli dostarczone są kable lub wiązki przewodów, należy użyć ich zgodnie z niniejszą instrukcją, nie zastępując ich ani nie przerabiając. 8. Jeśli zestaw lub wiązka przewodów zawiera bezpiecznik, można go zastąpić wyłącznie bezpiecznikiem o takiej samej wartości progowej.</p>  <p>(CEI 60417-6044)</p>





Metody instalacji i mocowania kolumn na dowolnych powierzchniach (podłoga lub podwozie samochodu) powinny być zgodne z warunkami i normami dotyczącymi instalacji, rozmieszczenia, bezpieczeństwa i okablowania obowiązującymi dla danej powierzchni i podłoża. Ponadto produkty mogą wytwarzać drgania i uszkodzić podłoże, do którego są przymocowane. Z tego powodu operacja instalacji musi być wykonywana przez wykwalifikowanego specjalistę, zaznajomionego ze standardami instalacji i bezpieczeństwa. Firma Focal nie udziela żadnej gwarancji co do podłoża lub instalacji, a za realizację instalacji kolumn odpowiada wyłącznie klient. Dlatego firma Focal w żaden sposób nie ponosi odpowiedzialności za wszelkie incydenty, wypadki i/lub jakichkolwiek inne konsekwencje lub uszkodzenia związane z instalacją kolumn.

Warunki gwarancji

Wszystkie kolumny firmy Focal są objęte gwarancją udzielaną przez oficjalnego dystrybutora marki Focal w danym kraju. Państwa dystrybutor może dostarczyć Państwu szczegółowych informacji dotyczących warunków gwarancji. Zakres gwarancji jest co najmniej tak szeroki, jak zakres gwarancji ustawowej obowiązującej w kraju, w którym wystawiono oryginalną fakturę zakupu.



**ОЗНАКОМЬТЕСЬ С ИНСТРУКЦИЕЙ ДО !
ВАЖНЫЕ ИНСТРУКЦИИ ПО ТЕХНИКЕ БЕЗОПАСНОСТИ !**

	Восклицательный знак, заключенный в равнобедренный треугольник, указывает на важные инструкции по эксплуатации и обслуживанию устройства.	
<p>1. Ознакомьтесь с данными инструкциями. 2. Сохраните данные инструкции. 3. Обратите внимание на все предупреждения. 4. Соблюдайте все инструкции. 5. Во избежание возможного повреждения органов слуха не следует использовать акустическую систему с установленным высоким уровнем громкости в течение длительного времени. Использование акустической системы с высоким уровнем громкости может привести к повреждению органов слуха и вызвать различные нарушения слуха (временную или постоянную глухоту, шум в ушах, звон в ушах, гиперacusis). Чрезмерное воздействие шума на органы слуха (уровень звука выше 85 дБ), длящееся более одного часа, может привести к необратимому нарушению слуха.</p>	<p>6. При установке сабвуфера в автомобиле крайне важно обеспечить его защиту, надежно зафиксировав изделие. В целях безопасности рекомендуется фиксировать корпус изделия к полу или корпусу транспортного средства. В случае дорожно-транспортного происшествия изделие, не закрепленное должным образом, является источником серьезной опасности. Особенно важно надежно закрепить изделие в случае его установки в салоне хэтчбека, универсала, микроавтобуса или фургона.</p>	<p>7. В случае если в комплект поставки включены шнуры или пучки кабелей, их следует использовать надлежащим образом в соответствии с настоящими инструкциями, не допуская их замены или модификации. 8. В случае если пучки кабелей поставлены вместе с предохранителем, его допускается заменять только предохранителем того же диаметра.</p>  <p>(CEI 60417-6044)</p>



Порядок монтажа громкоговорителей и крепления к опоре (пол, кузов транспортного средства) должен соответствовать действующим требованиям и нормам монтажа, проектирования, техники безопасности и подключения к сети, распространяющимся на соответствующие поверхности и опоры. Вследствие вибрации компонентов акустических систем возможно повреждение опорных поверхностей. По этой причине монтажные работы должны выполняться квалифицированным специалистом с соблюдением правил монтажа и техники безопасности. Foscal не предоставляет гарантий относительно пригодности несущей поверхности или соответствия выбранного типа монтажа вашим целям.



Ответственность за монтаж акустической системы несет покупатель. В этой связи Foscal не несет никакой ответственности за инциденты, несчастные случаи и любые другие последствия и ущерб, связанные с монтажом акустической системы.

Условия гарантии

На все мониторы Foscal распространяется действие гарантии, оформленной официальным дистрибьютором компании Foscal в вашей стране. Подробная информация, касающаяся условий гарантии, предоставляется дистрибьютором. Минимальный гарантийный срок соответствует сроку действующих правовых гарантий в стране, в которой оформлен оригинальный счет за приобретенные товары.



반드시 읽을 것!
중요 안전 지침!

	<p>정상각형 안에 들어 있는 느낌표는 사용설명서에 언급되고 장치의 실행 및 유지보수와 관련된 중요 지침이 있음을 사용자에게 알리는 것입니다.</p>	
<ol style="list-style-type: none"> 1. 이 지침들을 읽을 것. 2. 이 지침들을 보관할 것. 3. 경고들에 주의할 것. 4. 모든 지침을 준수할 것. 5. 청각 기능 손상을 피하기 위해, 장시간 큰 음량으로 듣지 마십시오. 큰 출력을 가진 스피커 소리는 청취자의 귀에 손상을 주어 청각 기능 장애를 유발할 수 있습니다(일시적 또는 영구적 청력 손실, 귀에서 웅웅거리는 소리가 들림, 이명감, 청각 과민증). 1시간 이상 과도한 음량 (85 dB 초과)에 귀를 노출하면 영구적 청력 손상을 입을 수 있습니다. 	<ol style="list-style-type: none"> 6. 서브우퍼를 차량 내에 설치할 때는 가장 먼저 박스를 잘 고정해두어야 합니다. 안전을 위해 박스를 차량의 바닥 또는 새시에 고정하는 것이 좋습니다. 서브우퍼를 올바르게 고정하지 않으면 사고가 났을 때 발사체로 작용할 가능성이 있습니다. 이 문제는 박스를 해치백, 브레이크, 유틸리티 차량 또는 밴 내에 설치할 경우 반드시 고려해야 합니다. 	<ol style="list-style-type: none"> 7. 전선 또는 하네스가 제공되는 경우, 다른 것으로 대체하거나 변조하지 말고 본 설명서에 명시된 적합한 방법을 사용하십시오. 8. 키트 또는 하네스에 퓨즈가 포함되어 있는 경우, 이 퓨즈는 동일한 직경을 가진 퓨즈로만 교체할 수 있습니다. <div style="text-align: center;">  <p>(CEI 60417-6044)</p> </div>





어떤 표면(바닥 또는 차량 새시)에 스피커 시스템을 설치하고 고정하는 작업은 관련 표면 및 지지물에 적용되는 설치, 구조, 안전, 배선 조건 및 규격에 따라 실시해야 합니다. 또한 제품은 제품이 고정된 지지물에 진동을 발생시키거나 손상할 수 있습니다. 따라서 설치 작업은 자격이 있고 설치 및 안전 규격을 숙지하고 있는 전문가가 실시해야 합니다. Focal은 지지물 또는 특정 설비, 고객이 직접 실시한 스피커 설치 작업과 관련된 보증을 하지 않습니다. Focal은 사건, 사고 및 스피커 시스템 설치와 관련하여 발생하는 모든 유형의 결과 또는 손상에 대해 책임을 지지 않습니다.

개런티 조건

모든 Focal 스피커들의 개런티 보장은 고객 국가의 지정Focal공식 대리사가 작성한 개런티의 내용에 따라 보장됩니다. 공식 대리사는 고객에게 개런티 조건의 세부내용을 제공해야 합니다. 개런티는 제품 구입 국가의 현행 법적 허용 개런티 보장에 따라 보장됩니다.



请先阅读!
重要安全说明!

	<p>等边三角形内的感叹号旨在提醒用户注意说明书中出现的与本机操作和维护相关的重要指示。</p>	
<ol style="list-style-type: none"> 1. 阅读本指南。 2. 妥善保管本指南。 3. 注意警告。 4. 一切按照指示进行操作。 5. 为了避免可能产生的听力损伤，请勿长时间在高音量使用扬声器。收听高功率扬声器会损害用户耳朵并引起听力受损（临时或永久性耳聋、耳鸣、听觉过敏）。将耳朵暴露于高音量（85分贝以上）一小时以上会导致不可逆的听力损伤。 	<ol style="list-style-type: none"> 6. 若在车内安装低音扬声器，必须将其牢固地固定以确保安全。基于安全考虑，建议您将外壳安装在车辆的地板或底盘上。如超低音扬声器未正确固定，发生事故时可能成为潜在的抛射体。如音箱安装在掀背车、旅行车、多用途车或面包车上，这一点应尤为注意。 	<ol style="list-style-type: none"> 7. 如本机随附电缆线或线束，请按照本说明书正确使用，切勿将其替换或改动。 8. 如果套件或线束中包含保险丝，则只能以相同规格的保险丝进行更换。 <div style="text-align: center;">  <small>(CEI 60417-6044)</small> </div>



音箱在各种平面的安装和固定方式（车辆地板或底盘）应遵循相关平面和/或支架相应的安装、布局、安全和布线的条件和标准。此外，产品可能会造成震动并损坏其安装支架。因此，相应的安装操作必须由了解相应安装和安全规范的合格专业人员进行。Focal不对特定的支架、安装位置或安装方式提供任何保证，音箱的安装实施由客户自行负责。因此，对于因安装音箱而引起的任何性质的意外、事故和/或任何后果或损坏，Focal概不负责。

保修条件

Focal通过您所在国家的官方经销商，为您提供所有扬声器的质保服务。

您的经销商能够为您提供保修条件的所有详细信息。保修范围至少包括开具原始发票的所在国家的有效法律的保修规定。

产品中有害物质的名称及含量Hazardous Substances Table						
部件名称 (Parts name)	有害物质 (Hazardous Substances)					
	铅 Pb	汞 Hg	镉 Cd	六价铬 Cr (VI)	多溴联苯 PBB	多溴二苯醚 PBDE
motor	0	0	0	0	0	0
basket	0	0	0	0	0	0
spider	0	0	0	0	0	0
voice-coil	0	0	0	0	0	0
coil	0	0	0	0	0	0
leadwire	0	0	0	0	0	0
terminal	0	0	0	0	0	0
cone	0	0	0	0	0	0
screw	0	0	0	0	0	0
dust cap	0	0	0	0	0	0

本表依据SJ/T11364的规定编制



O：表示该有害物质在该部件所有均质材料中的含量均在 GB/T 26752 规定的限量要求以下。

X：标示该有害物质至少在该部件的某一均质材料中的含量超出 GB/T 26752 规定的限量要求。

(企业可在此处，根据实际情况对上表中打“X”的技术原因进一步说明)

JP

はじめにお読みください！
安全に関する重要な指示です！

	<p>正三角形内に表示された感嘆符は、機器の利用やメンテナンスに関して説明書内に記載された重要な指示が存在することをユーザーに警告するためのものです。</p>	
<ol style="list-style-type: none"> 1.これらの説明書をお読みください。 2.これらの説明書を保管してください。 3.警告を考慮に入れてください。 4.すべての指示に従ってください。 5.聴覚の損傷を回避するため、長時間高レベルの音量でスピーカーを使用しないでください。高出力でスピーカーを聴くと、ユーザーの耳を損傷し、聴覚障害（一時的または決定的な難聴、耳鳴り、聴覚過敏）を引き起こす可能性があります。過剰な音量（85 dB以上）に1時間以上耳をさらすと、不可逆的に聴覚を損傷する可能性があります。 	<ol style="list-style-type: none"> 6.サブウーファーを車内に設置する際、キャビネットをしっかりと固定することが非常に重要です。安全のため、キャビネットを車のフロアまたはシャシに固定することを勧めます。サブウーファーが正しく固定されていない場合、事故が起きた際に飛び出してしまう可能性があります。これは特に、リヤハッチ車、ステーションワゴン、事業用車またはワンボックスワゴンにキャビネットが固定されている場合に重要です。 	<ol style="list-style-type: none"> 7.コードやハーネスが提供されている場合は、それらを置き換えたり他のものと変更したりせずに、この説明書に記載されているとおりに適切に使用してください。 8.キットまたはハーネスにヒューズが含まれる場合、ヒューズは同じ定格のヒューズとのみ交換できます。 <div style="text-align: center;">  <p>(CEI 60417-6044)</p> </div>



設置する面の種類にかかわらず（床または車台など）、スピーカーを設置および固定する際は、その表面および/またはホルダーに適応する設置、配置、安全、配線の条件および規格を満たした方法で実施してください。また製品が振動することで、固定されている箇所に損傷を与える可能性があります。こうした理由から、設置および安全規格を熟知している有資格の技術者に設置作業を依頼してください。Focalは設置や固定箇所に関して、一切保証いたしません。スピーカーの設置作業は、お客様自身の自己責任でなされるものとします。したがって、スピーカーの設置に関する支障、事故、および/または如何なる種類の結果または損傷に対しても、Focalは責任を負いかねます。

製品保証条件

Focal社のすべてのラウドスピーカーは、お住まいの国のFocal正規代理店が定めた保証によりカバーされています。

お近くの販売店にて保証条件に関する詳細をご提供することができます。保証のカバーは、少なくとも請求書の原本が発行された国の法的保証が付与したものに及びます。

**REGISTER YOUR
PRODUCT ONLINE**



[www.focal.com/
warranty](http://www.focal.com/warranty)

- FR** Enregistrez votre produit en ligne
- DE** Registrieren Sie Ihr Produkt online
- ES** Registre su producto en línea
- IT** Registra il tuo prodotto online
- PT** Possível registar um produto online
- NL** Registreer uw product online
- PL** Zarejestruj swój produkt online
- RU** Зарегистрируйте свой продукт онлайн
- ZH** 您可以在线注册产品
- KO** 당신의 제품을 온라인에서 등록하세요
- JP** 製品のオンライン登録をお願いします
- AR** يمكنك الآن تسجيل منتجك عبر الإنترنت



UK Aamp
CA 25B
GU35 9QE

