



# TALL GEARBOX CABINET & TALL GEARBOX LOCKER

Assembly Instructions

# ARMARIO ALTO PARA HERRAMIENTAS

Instrucciones de ensamblaje

# GRANDE ARMOIRE À OUTILS

Instructions d'assemblage

## TABLE OF CONTENTS/ÍNDICE/TABLE DES MATIÈRES

<b>CABINET/LOCKER SAFETY</b> .....	<b>2</b>	<b>SEGURIDAD DEL ARMARIO</b> .....	<b>6</b>	<b>SÉCURITÉ DE L'ARMOIRE</b> .....	<b>9</b>
<b>ASSEMBLY INSTRUCTIONS</b> .....	<b>2</b>	<b>INSTRUCCIONES DE ENSAMBLAJE</b> .....	<b>6</b>	<b>INSTRUCTIONS D'ASSEMBLAGE</b> .....	<b>9</b>
Tools and Parts .....	2	Piezas y herramientas.....	6	Outils et pièces .....	9
Cabinet/Locker Use Requirements .....	2	Requisitos de uso del armario.....	6	Spécifications d'utilisation de l'armoire .....	9
Unpack the Cabinet/Locker.....	2	Desempaquetado del armario .....	6	Déballage de l'armoire.....	9
Install the Casters .....	2	Ensamblaje de las ruedecillas .....	6	Installation des roulettes .....	9
Adjust Shelves .....	3	Ajuste los estantes.....	7	Réglage des étagères.....	10
Adjust Doors .....	3	Ajuste de las puertas .....	7	Réglage des portes .....	10
Install Hooks.....	3	Instalación de los ganchos.....	7	Installation des crochets .....	10
<b>WARRANTY</b> .....	<b>4</b>	<b>GARANTÍA</b> .....	<b>8</b>	<b>GARANTIE</b> .....	<b>11</b>

IT'S TIME TO RETHINK THE GARAGE.™  
 ES TIEMPO DE VOLVER A PENSAR EN EL GARAGE.™  
 LE GARAGE REPENSÉ.™

2253443B

In U.S.A. call: 1-866-342-4089  
 En EE. UU. llame al: 1-866-342-4089  
 Aux É.-U. téléphoner au 1-866-342-4089

In Canada call: 1-800-807-6777  
 En Canadá llame al: 1-800-807-6777  
 Au Canada téléphoner au 1-800-807-6777

www.GladiatorGW.com  
 www.gladiatorgarageworks.ca

# CABINET/LOCKER SAFETY

## Your safety and the safety of others are very important.

We have provided many important safety messages in this manual and on your appliance. Always read and obey all safety messages.



This is the safety alert symbol.

This symbol alerts you to potential hazards that can kill or hurt you and others.

All safety messages will follow the safety alert symbol and either the word "DANGER" or "WARNING."

These words mean:

**⚠ DANGER**

You can be killed or seriously injured if you don't immediately follow instructions.

**⚠ WARNING**

You can be killed or seriously injured if you don't follow instructions.

All safety messages will tell you what the potential hazard is, tell you how to reduce the chance of injury, and tell you what can happen if the instructions are not followed.

## ASSEMBLY INSTRUCTIONS

### Tools and Parts

Gather the required tools and parts before starting installation.

#### Tools Needed:

- $\frac{7}{16}$ " Socket wrench
- $\frac{3}{8}$ " Wrench
- Phillips screwdriver
- Flat-blade screwdriver

#### Parts Supplied for Locker Model:

- Rigid casters (2)
- Swivel casters (2)
- $\frac{1}{4}$ " – 20 Self-locking nuts (16)
- $\frac{1}{4}$ " – 20 x  $\frac{1}{2}$ " Carriage-head bolts (16)
- Half-width shelves (4)
- Double hooks (2)
- #10 – 24 x  $\frac{1}{2}$ " Pan-head screws (4)
- #10 – 24 Nuts (4)
- Keys (2)

#### Parts Supplied for Cabinet Model:

- Rigid casters (2)
- Swivel casters (2)
- $\frac{1}{4}$ " – 20 Self-locking nuts (16)
- $\frac{1}{4}$ " – 20 x  $\frac{1}{2}$ " Carriage-head bolts (16)
- Full-width shelves (3)
- Keys (2)

### Cabinet/Locker Use Requirements

- Intended for use in a garage.
- Maximum weight limit is 50 lbs (22 kg) for each shelf, not to exceed 300 lbs (136 kg) for the cabinet/locker.
- Maximum weight limit is 300 lbs (136 kg) for the cabinet/locker.

### Unpack the Cabinet/Locker

1. Remove the keys, located in the handle, and unlock the door.
2. Remove and verify the contents. See "Parts Supplied" for your model.
3. Discard packaging.

**NOTE:** Keep the two rear cardboard corners. They are needed to cushion the cabinet/locker during caster installation.

### Install the Casters

**⚠ WARNING**

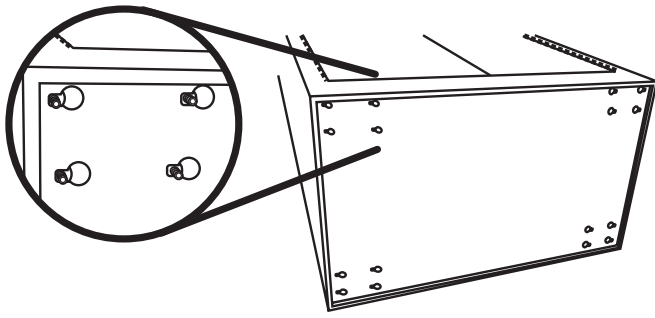
#### Excessive Weight Hazard

Use two or more people to move and assemble cabinet or locker.

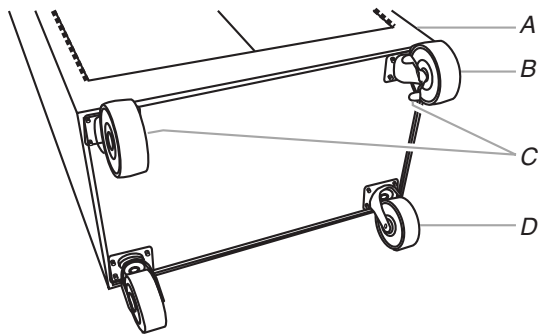
Failure to do so can result in back or other injury.

1. Close and lock the cabinet/locker doors.  
**NOTE:** If you need to open the cabinet/locker doors during caster assembly, open them slowly and do not put any weight on the open doors. This avoids damage to the hinges.
2. Using two or more people, place the cabinet/locker on its back using the cardboard corners to cushion the cabinet/locker. Discard the cardboard bottom.

3. Insert the carriage-head bolts into the keyhole slots and slide to narrow end, seating the bolts in place as shown.



4. Position the two rigid casters over the bolts in the front cabinet location, with the brakes toward the inside, and start four self-locking nuts for each caster.
5. Hold the caster in place making sure the bolts are seated in the narrow ends of the keyhole slots. Tighten the self-locking nuts with a  $\frac{7}{16}$ " socket wrench.
6. To attach the two swivel casters to the rear caster location, repeat steps 3 through 5.



A. Front of cabinet  
B. Rigid casters  
C. Caster brakes  
D. Swivel casters

**NOTE:** The cabinet/locker may roll when moving it to an upright position. Block the back wheels to avoid this.

7. Return the cabinet to its upright position.
8. Unlock door.

## Adjust Shelves

### Remove the Shelves

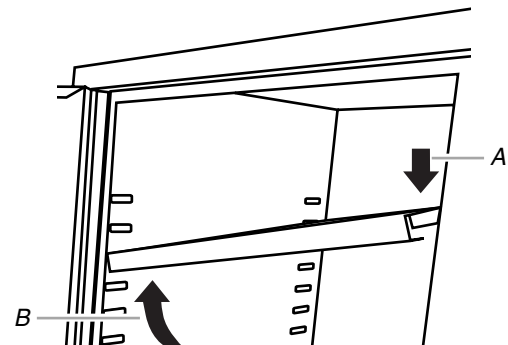
1. Remove the shelf clips from their shipping position on the sides of the cabinet. Working from the inside of the cabinet and using a blunt tool, push out the plastic shelf clips. Discard the clips.
2. Lift up on the underside of the shelf until the shelf tabs are free of the cabinet slots.
3. Tilt the shelf up to reposition it within the cabinet or to remove it from the cabinet.

### Replace the Shelves

**NOTE:** Plan your shelf heights and install shelves starting from the bottom. The shelves are supported by the metal tabs on the back and side walls of the cabinet.

1. Determine the placement of the shelves.

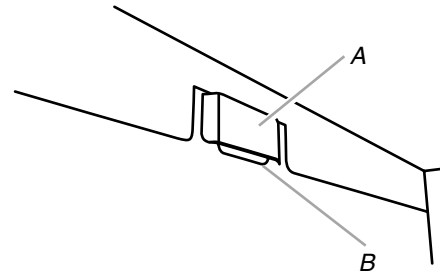
2. Tilt the shelf so that one end is higher than the other as shown.



A. Push down  
B. Lift up

3. Insert the shelf into the cabinet so that the higher end is directly above the desired slots and push the shelf down in place behind the side slots.
4. Raise the lower end so it is directly above the desired slots and push the shelf down.

**NOTE:** Make sure the shelf tabs are in place behind all the slots, as shown.



A. Slot  
B. Shelf tab

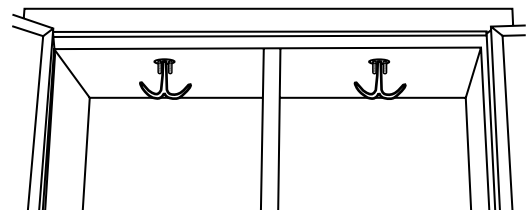
5. Repeat this process for the remaining shelves.

## Adjust Doors

The cabinets are designed with adjustable doors.

1. Place the cabinet/locker in the desired location.
2. Check to see whether the doors need adjusting. It is more often the left door that will need to be aligned.
3. Using a Phillips screwdriver, loosen all screws attaching the hinge to the cabinet.
4. Adjust door to the desired height.
5. Tighten the screws.

## Install Hooks (locker model only)



1. Unlock and open the locker doors.
2. Insert the four pan-head screws through the four holes in the top of the locker.
3. Tape the screws to the exterior locker top to hold them in place.
4. Slide the double hook over two screws and attach with the #10 - 24 nuts.
5. Repeat Step 4 to attach the other double hook.
6. Tighten all four nuts with a  $\frac{3}{8}$ " wrench while holding the heads of the screws tightly against the locker top.

---

# GLADIATOR® GARAGEWORKS TALL GEARBOX CABINET AND TALL GEARBOX LOCKER WARRANTY

---

## LIFETIME LIMITED WARRANTY

For the life of the product, when the Tall GearBox Cabinet or Tall GearBox Locker is used and maintained according to the instructions attached to or furnished with the product, Gladiator® GarageWorks will pay for replacement or repair of the defective product or parts to correct defects in materials or workmanship.

---

### Gladiator® GarageWorks will not pay for:

1. Service calls to correct the installation of any Gladiator® GarageWorks products or to instruct you on how to use or install them.
  2. Damage resulting from improper handling or shipping of products, or products damaged by accident, misuse, abuse, fire, flood, improper installation, acts of God, neglect, corrosion, modification or mishandling.
  3. Shipping or freight fees to deliver replacement products or to return defective products.
  4. Repairs or replacement when your product is used in other than normal, single-family household use, such as a commercial environment or handled in any way inconsistent with the installation instructions included with the product.
  5. Cosmetic damage including scratches, dings, dents or cracks that do not affect the structural or functional capability of the product.
  6. Replacement parts or product for Gladiator® GarageWorks products operated outside the United States and Canada.
  7. In Canada, travel or transportation expenses for customers who reside in remote areas.
  8. Any labor costs during the limited warranty period.
  9. Damage resulting from improper loading beyond the specified maximum weight capacity outlined in the assembly instructions provided with the product, including overloading of hooks, baskets, shelves, cabinets, and other Gladiator® GarageWorks accessories used with the product.
  10. Surfaces damaged due to chemical interaction resulting in corrosion of paint or metal.
  11. Replacement keys or locking mechanism.
  12. Loss of product contents due to theft, fire, flood, accident or acts of God.
- 

### DISCLAIMER OF IMPLIED WARRANTIES; LIMITATION OF REMEDIES

IMPLIED WARRANTIES, INCLUDING TO THE EXTENT APPLICABLE WARRANTIES OF MERCHANTABILITY OR FITNESS FOR A PARTICULAR PURPOSE, ARE EXCLUDED TO THE EXTENT LEGALLY PERMISSIBLE. ANY IMPLIED WARRANTIES THAT MAY BE IMPOSED BY LAW ARE LIMITED TO ONE YEAR, OR THE SHORTEST PERIOD ALLOWED BY LAW. SOME STATES AND PROVINCES DO NOT ALLOW LIMITATIONS OR EXCLUSIONS ON HOW LONG AN IMPLIED WARRANTY OF MERCHANTABILITY OR FITNESS LASTS, SO THE ABOVE LIMITATIONS OR EXCLUSIONS MAY NOT APPLY TO YOU. THIS WARRANTY GIVES YOU SPECIFIC LEGAL RIGHTS, AND YOU MAY ALSO HAVE OTHER RIGHTS WHICH VARY FROM STATE TO STATE OR PROVINCE TO PROVINCE.

Outside the 50 United States and Canada, this warranty does not apply. Contact your authorized Gladiator® GarageWorks dealer to determine if another warranty applies.

If you need service, call the Gladiator® GarageWorks Customer eXperience Center, **1-866-342-4089** (toll-free), from anywhere in the U.S.A. In Canada, contact your Whirlpool Canada LP designated service company or call **1-800-807-6777**.

In the United States, Gladiator® GarageWorks means Whirlpool Corporation, Benton Harbor, Michigan 49022. In Canada, Gladiator® GarageWorks means Whirlpool Canada LP, Mississauga, ON L5N 3A7.

8/05

---

**Keep this book and your sales slip together for future reference. You must provide proof of purchase or installation date for in-warranty service.**

Write down the following information about your Tall GearBox Cabinet or Tall GearBox Locker to better help you obtain assistance or service if you ever need it. You will need to know your complete model number and serial number. You can find this information on the model and serial label located on the back of the product.

Dealer name \_\_\_\_\_  
Address \_\_\_\_\_  
Phone number \_\_\_\_\_  
Model number \_\_\_\_\_  
Serial number \_\_\_\_\_  
Purchase date \_\_\_\_\_

---

## Notes

# SEGURIDAD DEL ARMARIO

## Su seguridad y la seguridad de los demás es muy importante.

Hemos incluido muchos mensajes importantes de seguridad en este manual y en su electrodoméstico. Lea y obedezca siempre todos los mensajes de seguridad.



Este es el símbolo de advertencia de seguridad.

Este símbolo le llama la atención sobre peligros potenciales que pueden ocasionar la muerte o una lesión a usted y a los demás.

Todos los mensajes de seguridad irán a continuación del símbolo de advertencia de seguridad y de la palabra "PELIGRO" o "ADVERTENCIA". Estas palabras significan:

**PELIGRO**

Si no sigue las instrucciones de inmediato, usted puede morir o sufrir una lesión grave.

**ADVERTENCIA**

Si no sigue las instrucciones, usted puede morir o sufrir una lesión grave.

Todos los mensajes de seguridad le dirán el peligro potencial, le dirán cómo reducir las posibilidades de sufrir una lesión y lo que puede suceder si no se siguen las instrucciones.

## INSTRUCCIONES DE ENSAMBLAJE

### Piezas y herramientas

Reúna las herramientas y piezas necesarias antes de comenzar la instalación.

#### Herramientas necesarias:

- Llave de tubo de  $\frac{7}{16}$ "
- Destornillador Phillips
- Llave de tuercas de  $\frac{3}{8}$ "
- Destornillador de hoja plana

#### Piezas suministradas para el modelo con ganchos:

- Ruedecillas rígidas (2)
- Estantes de medio ancho (4)
- Ruedecillas giratorias (2)
- Ganchos dobles (2)
- Contratuercas de  $\frac{1}{4}$ " – 20 (16)
- Tornillos de cabeza de cono achatado #10 – 24 x  $\frac{1}{2}$ " (4)
- Pernos de carruaje de  $\frac{1}{4}$ " – 20 x  $\frac{1}{2}$ " (16)
- Tuercas #10 – 24 (4)
- Llaves (2)

#### Piezas suministradas para el armario estándar:

- Ruedecillas rígidas (2)
- Pernos de carruaje de  $\frac{1}{4}$ " – 20 x  $\frac{1}{2}$ " (16)
- Ruedecillas giratorias (2)
- Estantes de ancho completo (3)
- Contratuercas de  $\frac{1}{4}$ " – 20 (16)
- Llaves (2)

### Requisitos de uso del armario

- Diseñado para usarse en un garage.
- El límite de peso máximo es de 50 lbs (22 kg) para cada estante, que no exceda de 300 lbs (136 kg) para el armario.
- El límite de peso máximo es de 300 lbs (136 kg) para el armario.

### Desempaquete del armario

1. Retire las llaves, que están ubicadas en la manija, y abra la puerta.
2. Quite y verifique el contenido. Vea "Piezas suministradas" para su modelo.

3. Descarte los materiales de empaque.

**NOTA:** Guarde las dos esquinas posteriores de cartón. Se necesitan para amortiguar el armario durante la instalación de las ruedecillas.

### Ensamblaje de las ruedecillas

**ADVERTENCIA**

#### Peligro de Peso Excesivo

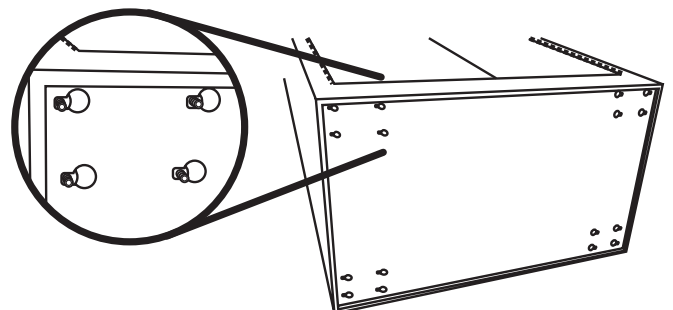
Use dos o más personas para mover y ensamblar el armario.

No seguir esta instrucción puede ocasionar una lesión en la espalda u otro tipo de lesiones.

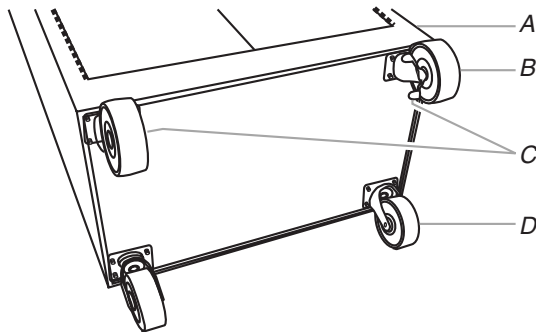
1. Cierre y trabe las puertas del armario.

**NOTA:** Si necesita abrir las puertas del armario durante el ensamble de las ruedecillas, ábralas lentamente y no aplique ningún peso sobre las puertas abiertas. Esto evita dañar las bisagras.

2. Con la ayuda de dos o más personas, coloque el armario sobre su espaldar usando las esquinas de cartón para amortiguarlo. Descarte el fondo de cartón.
3. Inserte los pernos de carruaje en las ranuras del orificio de la llave y deslícelos hasta el extremo angosto, encajando los pernos en su lugar, como se muestra.



- Ubique las dos ruedecillas rígidas sobre los pernos en la parte delantera del gabinete, con los frenos hacia el interior, y coloque las cuatro contratuercas para cada ruedecilla.
- Sujete la ruedecilla en su lugar, asegurándose de que los pernos están encajados en los extremos estrechos de las ranuras del orificio de la llave. Apriete las contratuercas con una llave de tubo de  $\frac{7}{16}$ ".
- Para fijar las dos ruedecillas giratorias en la ubicación posterior de las ruedecillas, repita los pasos 3 a 5.



A. Frente del armario  
B. Ruedecillas rígidas  
C. Frenos de las ruedecillas  
D. Ruedecillas giratorias

**NOTA:** El armario puede rodarse cuando se le pone en posición vertical. Bloquee las ruedas posteriores para evitar esto.

- Vuelva a colocar el armario en su posición vertical.
- Destrahe la puerta.

## Ajuste los estantes

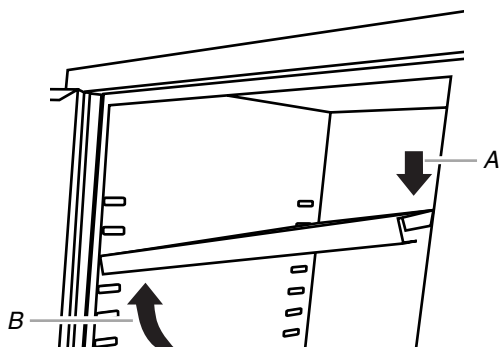
### Para quitar los estantes

- Retire los sujetadores del estante de su posición de embalaje en los lados del armario. Empuje hacia afuera los sujetadores de plástico del estante trabajando desde el interior del armario usando una herramienta de extremo romo. Descarte los sujetadores.
- Levante la parte de abajo del estante hasta que los bordes del mismo se liberen de las lengüetas del armario.
- Incline hacia arriba el estante para cambiarlo de posición dentro del armario o para quitarlo del mismo.

### Para volver a colocar los estantes

**NOTA:** Planifique la altura de los estantes e instálelos comenzando desde la parte inferior. Las lengüetas de metal sostienen a los estantes en las paredes posterior y lateral del armario.

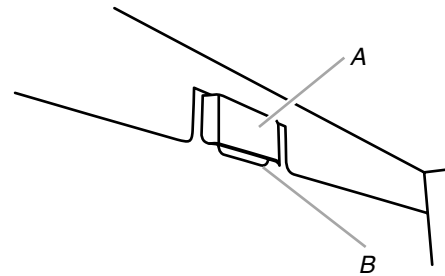
- Determine la ubicación de los estantes.
- Incline el estante de manera que quede un extremo más alto que el otro, como se muestra.



A. Empuje hacia abajo  
B. Levante

- Inserte el estante en el armario de manera que el extremo más alto esté directamente encima de las ranuras deseadas y empujelo hacia abajo para encajarlo en su lugar detrás de las ranuras laterales.
- Levante el extremo inferior de manera que quede directamente por encima de las ranuras deseadas y empuje el estante hacia abajo.

**NOTA:** Asegúrese de que las lengüetas del estante estén colocadas detrás de las ranuras, como se muestra.



A. Ranura  
B. Lengüeta del estante

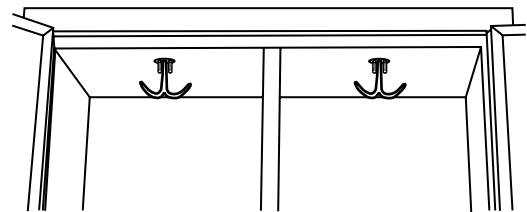
- Repita este proceso para los otros estantes.

## Ajuste de las puertas

Los armarios han sido diseñados con puertas ajustables.

- Coloque el armario en el lugar deseado.
- Fijese si las puertas necesitan ser ajustadas. A menudo, es la puerta de la izquierda la que necesita ser alineada.
- Usando un destornillador Phillips, afloje todos los tornillos que fijan la bisagra al armario.
- Ajuste la puerta a la altura deseada.
- Apriete los tornillos.

## Instalación de los ganchos (sólo para el modelo con ganchos)



- Destrahe y abra las puertas del armario.
- Inserte los cuatro tornillos de cabeza de cono achatado a través de los cuatro orificios en la parte superior del armario.
- Aplice cinta adhesiva sobre los tornillos en el tope exterior superior del armario para mantenerlos en su sitio.
- Deslice el gancho doble sobre dos tornillos y fíjelo con las tuercas #10 - 24.
- Repita el paso 4 para fijar el otro gancho doble.
- Apriete las cuatro tuercas con una llave de  $\frac{3}{8}$ " sosteniendo las cabezas de los tornillos firmemente contra el tope del armario.

# GARANTÍA DEL ARMARIO ALTO PARA HERRAMIENTAS DE GLADIATOR® GARAGEWORKS

## GARANTÍA LIMITADA DE POR VIDA

Durante la vida útil del producto, siempre y cuando se dé al armario alto para herramientas un uso y mantenimiento de conformidad con las instrucciones adjuntas o provistas con el producto, Gladiator® GarageWorks pagará por el reemplazo o la reparación del producto defectuoso o las piezas para corregir defectos en los materiales o en la mano de obra.

### Gladiator® GarageWorks no pagará por:

1. Visitas de servicio técnico para corregir la instalación de cualquier producto de Gladiator® GarageWorks o para enseñarle a usarlo o instalarlo.
2. Daños causados por mal manejo o envío de productos, o productos dañados por accidente, uso indebido, abuso, incendio, inundación, instalación incorrecta, actos fortuitos, negligencia, corrosión, modificación o maltrato.
3. Costo de envío o flete para entregar productos de repuesto o para devolver productos defectuosos.
4. Reparaciones o reemplazo cuando su producto ha sido empleado para fines ajenos al uso doméstico normal en la casa de una familia, tal como uso en un lugar comercial o se haya tratado de alguna manera en contra de las instrucciones de instalación incluidas con el producto.
5. Daños estéticos incluyendo rascaduras, golpes, abolladuras o rajaduras que no afecten la capacidad estructural o de funcionamiento del producto.
6. Piezas o productos de repuesto para los productos Gladiator® GarageWorks que se empleen fuera de los Estados Unidos y Canadá.
7. En Canadá, gastos de viaje o de transporte para clientes que residen en zonas distantes.
8. Cualquier gasto de mano de obra durante el período de la garantía limitada.
9. Daños causados por la carga indebida que exceda del peso máximo especificado que se detalla en las instrucciones de ensamblaje provistas con el producto, incluyendo la sobrecarga de ganchos, canastas, estantes, armarios y otros accesorios de Gladiator® GarageWorks usados con este producto.
10. Superficies dañadas debido a la interacción química que dé como resultado la corrosión de pintura o de metal.
11. Mecanismo de traba o llaves de reemplazo.
12. Pérdida del contenido del producto debida a robo, incendio, inundación, accidente o actos fortuitos.

### EXCLUSIÓN DE GARANTÍAS IMPLÍCITAS; LIMITACIÓN DE RECURSOS

LAS GARANTÍAS IMPLÍCITAS, INCLUYENDO EN LA MEDIDA QUE CORRESPONDA LAS GARANTÍAS DE COMERCIABILIDAD O DE CAPACIDAD PARA UN PROPÓSITO PARTICULAR, SON EXCLUIDAS EN LA MEDIDA EN QUE SEA LEGALMENTE PERMISIBLE. TODA GARANTÍA QUE SEA IMPUESTA POR LEY SERÁ LIMITADA A UN AÑO O AL PERÍODO MÁS CORTO PERMITIDO POR LEY. ALGUNOS ESTADOS Y PROVINCIAS NO PERMITEN LAS LIMITACIONES O EXCLUSIONES ACERCA DE CUÁNTO DEBE DURAR UNA GARANTÍA IMPLÍCITA DE COMERCIABILIDAD O CAPACIDAD, DE MODO QUE LAS LIMITACIONES O EXCLUSIONES ARRIBA MENCIONADAS PUEDEN NO APLICARSE EN SU CASO. ESTA GARANTÍA LE OTORGA DERECHOS LEGALES ESPECÍFICOS, Y ES POSIBLE QUE USTED TENGA TAMBIÉN OTROS DERECHOS, LOS CUALES VARIAN DE UN ESTADO A OTRO O DE UNA PROVINCIA A OTRA.

Esta garantía no tiene vigor fuera de los cincuenta Estados Unidos y Canadá. Póngase en contacto con el distribuidor autorizado de Gladiator® GarageWorks para determinar si corresponde otra garantía.

Si necesita servicio llame al Centro para la eXperiencia del cliente de Gladiator® GarageWorks al **1-866-342-4089** (gratuito) desde cualquier lugar de los EE.UU. En Canadá, póngase en contacto con su compañía de servicio designada por Whirlpool Canada LP o llame al **1-800-807-6777**.

En los EE.UU., Gladiator® GarageWorks significa Whirlpool Corporation, Benton Harbor, Michigan 49022. En Canadá, Gladiator® GarageWorks significa Whirlpool Canada LP, Mississauga, ON L5N 3A7.

8/05

**Guarde este libro y su comprobante de venta juntos para referencia futura. Usted deberá proporcionar evidencia de la compra o una fecha de instalación para obtener servicio bajo la garantía.**

Escriba la siguiente información acerca del armario alto para herramientas para ayudarle mejor a obtener asistencia o servicio técnico si alguna vez llegara a necesitarlo. Deberá tener a mano el número completo del modelo y de la serie. Usted puede encontrar esta información en la etiqueta con el número de modelo y de serie que está ubicada en la parte posterior del producto.

Nombre del distribuidor \_\_\_\_\_

Dirección \_\_\_\_\_

Número de teléfono \_\_\_\_\_

Número de modelo \_\_\_\_\_

Número de serie \_\_\_\_\_

Fecha de compra \_\_\_\_\_



# SÉCURITÉ DE L'ARMOIRE

## Votre sécurité et celle des autres est très importante.

Nous donnons de nombreux messages de sécurité importants dans ce manuel et sur votre appareil ménager. Assurez-vous de toujours lire tous les messages de sécurité et de vous y conformer.



Voici le symbole d'alerte de sécurité.

Ce symbole d'alerte de sécurité vous signale les dangers potentiels de décès et de blessures graves à vous et à d'autres.

Tous les messages de sécurité suivront le symbole d'alerte de sécurité et le mot "DANGER" ou "AVERTISSEMENT". Ces mots signifient :

**⚠ DANGER**

**Risque possible de décès ou de blessure grave si vous ne suivez pas immédiatement les instructions.**

**⚠ AVERTISSEMENT**

**Risque possible de décès ou de blessure grave si vous ne suivez pas les instructions.**

Tous les messages de sécurité vous diront quel est le danger potentiel et vous disent comment réduire le risque de blessure et ce qui peut se produire en cas de non-respect des instructions.

## INSTRUCTIONS D'ASSEMBLAGE

### Outillage et pièces

Rassembler les outils et pièces nécessaires avant de commencer l'installation.

#### Outillage nécessaire :

- Clé à douille de 7/16"
- Clé de 3/8"
- Tournevis Phillips
- Tournevis à lame plate

#### Pièces fournies pour le modèle avec crochets :

- Roulettes fixes (2)
- Roulettes pivotantes (2)
- Écrous indesserrables 1/4" – 20 (16)
- Vis à collet carré 1/4" – 20 x 1/2" (16)
- Étagères demi-largeur (4)
- Crochets doubles (2)
- Vis à tête bombée n°10 – 24 x 1/2" (4)
- Écrous n° 10 – 24 (4)
- Clés (2)

#### Pièces fournies pour l'armoire standard :

- Roulettes fixes (2)
- Roulettes pivotantes (2)
- Écrous indesserrables 1/4" – 20 (16)
- Vis à collet carré 1/4" – 20 x 1/2" (16)
- Étagères pleine largeur (3)
- Clés (2)

### Spécifications d'utilisation de l'armoire

- Pour utilisation dans un garage.
- Charge maximale de 50 lb (22 kg) pour chaque étagère ne pas dépasser 300 lb (136 kg) pour l'armoire.
- Charge maximale de 300 lb (136 kg) pour l'armoire.

### Déballage de l'armoire

1. Enlever les clés, situées dans la poignée, et déverrouiller la porte.
2. Enlever le contenu; vérifier la présence de tous les articles. Voir "Pièces fournies" pour le modèle spécifique.
3. Éliminer les matériaux d'emballage.

**REMARQUE :** Conserver les deux cornières arrière (en carton); elles seront utilisées pour soutenir le produit lors de la pose des roulettes.

### Installation des roulettes

**⚠ AVERTISSEMENT**

**Risque du poids excessif**

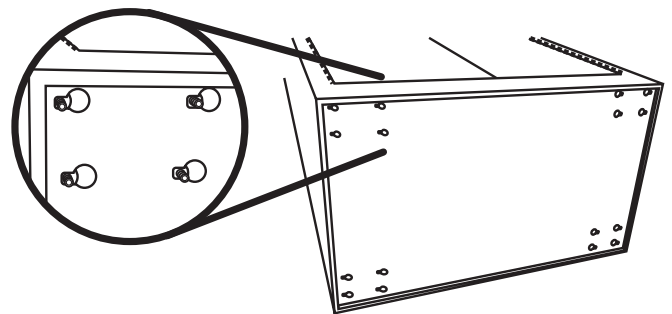
**Utiliser deux ou plus de personnes pour déplacer et assembler l'armoire.**

**Le non-respect de cette instruction peut causer une blessure au dos ou d'autre blessure.**

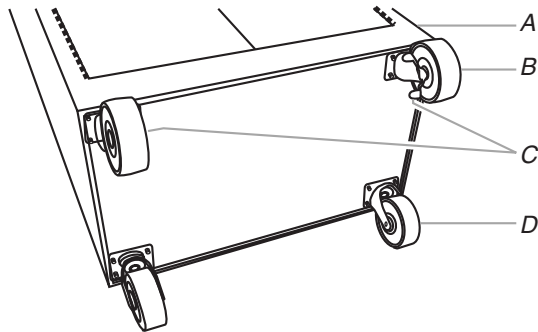
1. Fermer et verrouiller les portes.

**REMARQUE :** S'il est nécessaire d'ouvrir les portes durant la pose des roulettes, veiller à les ouvrir lentement et à ne pas forcer sur les portes ouvertes; ceci ferait subir des dommages aux charnières.

2. Avec la participation de deux personnes ou plus, placer l'armoire en appui sur la face arrière, sur les cornières de carton. Jeter le fond de l'emballage de carton.
3. Insérer les vis à collet carré dans les encoches en trou de serrure et faire glisser jusqu'au collet en positionnant l'écrou comme sur l'illustration.



- Positionner les deux roulettes rigides sur les boulons à l'avant de la caisse - freins tournés vers l'intérieur - et placer quatre écrous indesserrables sur chaque roulette.
- Maintenir la roulette et s'assurer que les écrous sont dans les encoches en trou de serrure. Serrer les écrous indesserrables à l'aide d'une clé à douille de  $\frac{7}{16}$ ".
- Pour fixer les deux roulettes pivotantes à l'arrière de la roulette, répéter les étapes 3 à 5.



A. Avant de l'armoire  
B. Roulettes fixes  
C. Freins de roulettes  
D. Roulettes pivotantes

**REMARQUE :** L'armoire pourrait se déplacer lors du retour à la position verticale; on doit veiller à bloquer les roulettes pour éviter ceci.

- Remettre l'armoire en position verticale.
- Déverrouiller la porte.

## Réglage des étagères

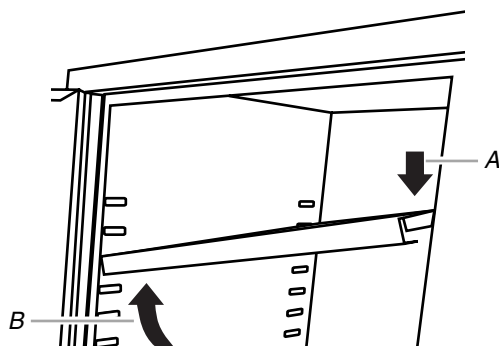
### Pour enlever les étagères

- Retirer les agrafes des tablettes de leur position d'expédition sur les côtés de la caisse. Par l'intérieur de la caisse et à l'aide d'un outil à bout arrondi, appuyer sur les agrafes de la tablette en plastique pour les sortir. Jeter les agrafes.
- Soulever l'étagère en poussant par-dessous jusqu'à ce que le bord de l'étagère se dégage des supports métalliques.
- Incliner l'étagère vers le haut pour la repositionner à l'intérieur de l'armoire ou pour la retirer.

### Pour réinstaller les étagères

**REMARQUE :** Sélectionner la hauteur d'installation des étagères; installer chaque étagère, à partir du bas. Les étagères sont soutenues par des supports métalliques à l'arrière et sur les parois latérales.

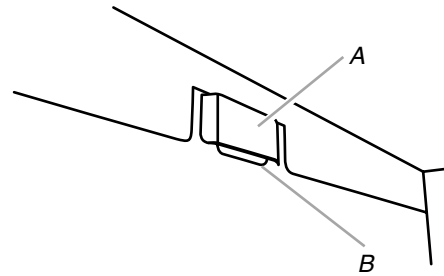
- Déterminer la position de chaque étagère.
- Incliner l'étagère à poser comme sur l'illustration - une extrémité doit être plus haute que l'autre.



A. Enfoncer  
B. Soulever

- Insérer l'étagère dans l'armoire pour que le bord le plus haut soit directement au-dessus des supports métalliques utilisés et installer l'étagère en l'enfonçant derrière les supports latéraux.
- Soulever le bord le plus bas pour le placer directement au-dessus des supports métalliques utilisés et installer l'étagère.

**REMARQUE :** S'assurer que les supports des tablettes sont en place derrière tous les supports de l'armoire - voir l'illustration.



A. Support dans l'armoire  
B. Support de la tablette

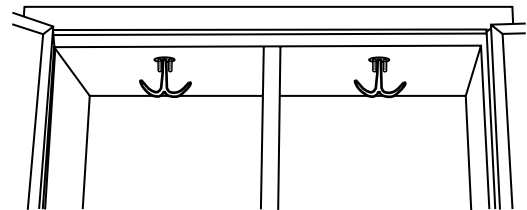
- Répéter ce processus pour les étagères qui restent.

## Réglage des portes

Les armoires sont conçues avec des portes réglables.

- Mettre l'armoire à l'emplacement souhaité.
- Vérifier si les portes doivent être ajustées. La porte gauche est le plus souvent celle qu'il faudra aligner.
- À l'aide d'un tournevis Phillips, desserrer toutes les vis qui fixent la charnière à l'armoire.
- Ajuster la porte à la hauteur désirée.
- Serrer les vis.

## Installation des crochets (modèle avec crochets seulement)



- Déverrouiller et ouvrir les portes de l'armoire.
- Insérer les quatre vis à tête bombée dans les quatre trous au sommet de l'armoire.
- Immobiliser les vis avec du ruban adhésif sur la face extérieure supérieure de l'armoire.
- Enfiler le crochet double sur deux vis; placer deux écrous n° 10 - 24.
- Répéter l'étape 4 pour l'autre crochet double.
- Serrer les quatre écrous avec une clé de  $\frac{3}{8}$ ", tout en maintenant la tête de chaque vis en contact avec la face supérieure de l'armoire.

# GARANTIE DE LA GRANDE ARMOIRE À OUTILS GLADIATOR® GARAGEWORKS

## GARANTIE LIMITÉE À VIE

Pendant toute la durée de vie du produit, lorsque la grande armoire à outils est utilisée et entretenue conformément aux instructions jointes à ou fournies avec le produit, Gladiator® GarageWorks paiera pour la réparation ou le remplacement du produit ou des pièces défectueuses pour corriger les vices de matériaux ou de fabrication.

### Gladiator® GarageWorks ne paiera pas pour :

1. Les appels de service pour rectifier l'installation de tout produit Gladiator® GarageWorks ou pour expliquer comment l'utiliser ou l'installer.
2. Les dommages causés par une manipulation ou une expédition des produits incorrecte, ou les produits endommagés par accident, mésusage, abus, incendie, inondation, installation incorrecte, actes de Dieu, négligence, corrosion, modification ou mauvaise manipulation.
3. Les frais d'expédition ou de transport pour livrer des produits de rechange ou retourner des produits défectueux.
4. Les réparations ou remplacements lorsque le produit est utilisé autrement que dans une utilisation normale, unifamiliale, comme dans un environnement commercial, ou manipulé d'une façon non conforme aux instructions d'installation fournies avec le produit.
5. Les défauts d'apparence - éraflures, traces de choc ou fissures - n'affectant pas la fonctionnalité ou la résistance structurale du produit.
6. Les pièces ou le produit de rechange pour les produits Gladiator® GarageWorks qui sont utilisés en dehors des États-Unis et du Canada.
7. Au Canada, les frais de déplacement ou de transport pour les clients qui habitent dans des régions éloignées.
8. Tous les frais de main-d'œuvre encourus au cours de la période de garantie limitée.
9. Les dommages causés par un chargement incorrect au-delà de la capacité de poids maximum spécifiée dans les instructions d'assemblage fournies avec le produit, y compris la surcharge de crochets, paniers, étagères, armoires et autres accessoires Gladiator® GarageWorks utilisés avec le produit.
10. Les surfaces endommagées par une interaction chimique causée par la corrosion de la peinture ou du métal.
11. Les clés ou mécanisme de verrouillage de rechange.
12. La perte du contenu du produit due à vol, incendie, inondation, accident ou actes de Dieu.

### CLAUSE D'EXONÉRATION DE RESPONSABILITÉ AU TITRE DES GARANTIES IMPLICITES; LIMITATION DES RECOURS

LES GARANTIES IMPLICITES, Y COMPRIS LES GARANTIES PROLONGÉES APPLICABLES DE QUALITÉ MARCHANDE ET D'APTITUDE À UN USAGE PARTICULIER, SONT EXCLUES DE LA PRÉSENTE GARANTIE, ET CE DANS LES LIMITES AUTORISÉES PAR LA LOI. TOUTE GARANTIE IMPLICITE POUVANT ÊTRE IMPOSÉE PAR LA LOI EST LIMITÉE À UN AN, OU À LA PLUS COURTE PÉRIODE AUTORISÉE PAR LA LOI. CERTAINES JURIDICTIONS NE PERMETTENT PAS LA LIMITATION DE LA DURÉE DE VALIDITÉ DES GARANTIES IMPLICITES DE QUALITÉ MARCHANDE OU D'APTITUDE À UN USAGE PARTICULIER; PAR CONSÉQUENT LES LIMITATIONS OU EXCLUSIONS STIPULÉES DANS LES PRÉSENTES PEUVENT NE PAS VOUS ÊTRE APPLICABLES. CETTE GARANTIE VOUS CONFÈRE DES DROITS JURIDIQUES SPÉCIFIQUES ET VOUS POUVEZ ÉGALEMENT JOUIR D'AUTRES DROITS QUI PEUVENT VARIER D'UN ÉTAT À L'AUTRE OU D'UNE PROVINCE À L'AUTRE.

À l'extérieur du Canada et des 50 États des États-Unis, cette garantie ne s'applique pas. Contacter votre marchand Gladiator® GarageWorks autorisé pour déterminer si une autre garantie s'applique.

Si vous avez besoin de service, appelez le Centre pour l'expérience de la clientèle de Gladiator® GarageWorks au **1-866-342-4089** (sans frais), de n'importe où aux É.-U. Au Canada, contactez votre compagnie de service désignée par Whirlpool Canada LP ou composez le **1-800-807-6777**.

Aux États-Unis, Gladiator® GarageWorks correspond à Whirlpool Corporation, Benton Harbor, Michigan 49022. Au Canada, Gladiator® GarageWorks correspond à Whirlpool Canada LP, Mississauga, ON L5N 3A7. 7/05

**Conservez ce manuel et votre reçu de vente ensemble pour référence ultérieure. Pour le service sous garantie, vous devez présenter un document prouvant la date d'achat ou d'installation.**

Inscrivez les renseignements suivants au sujet de votre grande armoire à outils pour mieux vous aider à obtenir assistance ou service en cas de besoin. Vous devrez connaître le numéro de modèle et le numéro de série au complet. Vous trouverez ces renseignements sur la plaque signalétique située à l'arrière du produit.

Nom du marchand \_\_\_\_\_  
Adresse \_\_\_\_\_  
Numéro de téléphone \_\_\_\_\_  
Numéro de modèle \_\_\_\_\_  
Numéro de série \_\_\_\_\_  
Date d'achat \_\_\_\_\_

**2253443B**

© 2005 Whirlpool Corporation.

All rights reserved.

Todos los derechos reservados.

Tous droits réservés.

® Registered Trademark/TM Trademark of Whirlpool, U.S.A., Whirlpool Canada LP Licensee in Canada

® Marca registrada/TM Marca de comercio de Whirlpool, U.S.A., usada bajo licencia de Whirlpool Canada LP en Canadá

® Marque déposée/TM Marque de commerce de Whirlpool, U.S.A., emploi licencié par Whirlpool Canada LP au Canada

8/05

Printed in U.S.A.

Impreso en EE.UU.

Imprimé aux É.-U.