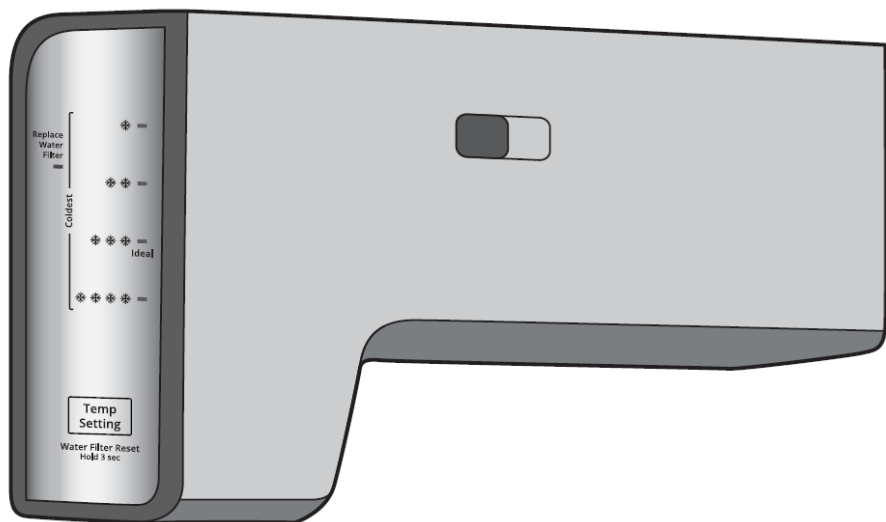


Side-by-Side Quick Start Guide

OPERATING INSTRUCTIONS

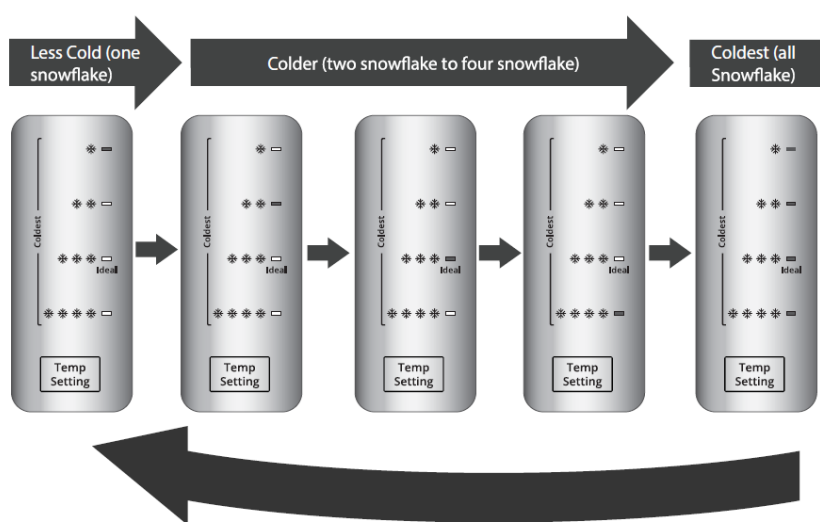
IMPORTANT: Before operating this appliance, make sure it has been properly installed according to the appliance's Owner's Manual.

For your convenience, your refrigerator controls are preset at the factory. When you first install your refrigerator, make sure that the controls are still preset. The refrigerator and freezer controls should be set to the "mid-settings."



REFRIGERATOR

IMPORTANT: The refrigerator control adjusts the refrigerator compartment temperature. Every click on the "Temp Setting" button makes refrigerator compartment colder (LED indicators on in 1 snowflake is Less Cold / LED indicators on in 2, 3, or 4 snowflakes is colder / All LED indicators on is coldest), once you get to the last level, the system will go back to the initial level.

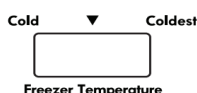


FREEZER

The freezer control adjusts the freezer compartment temperature. Settings to the front of the mid-setting make the temperature less cold. Settings to the back of the mid-setting make the temperature colder.

Wait 24 hours before you put food into the refrigerator. If you add food before the refrigerator has cooled completely, your food may spoil.

NOTE: Adjusting the refrigerator and freezer controls to a higher (colder) than recommended setting will not cool the compartments any faster.



TEMPERATURE SET POINTS

Give the refrigerator time to cool down completely before adding food. It is best to wait 24 hours before you put food into the refrigerator. The settings indicated in the previous section should be correct for normal household refrigerator usage. The controls are set correctly when milk or juice is as cold as you like and when ice cream is firm.

If you need to adjust temperatures in the refrigerator or freezer, use the settings listed in the chart below as a guide. Wait at least 24 hours between adjustments.

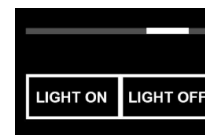
CONDITION:	TEMPERATURE ADJUSTMENT:
Refrigerator too cold	Refrigerator control one snowflake lower
Refrigerator too warm	Refrigerator control one snowflake higher
Freezer too cold	Freezer control one snowflake lower
Freezer too warm / too little ice	Freezer control one snowflake higher

DISPENSER LIGHT

When you use the dispenser, the light will automatically turn on.

- **Light On:** If you want the light to be on continuously, press the Light On button.
- **Light Off:** To turn the light back off, press the Light Off button.

The dispenser lights are LEDs that cannot be changed. If it appears that your dispenser lights are not working, see online "Troubleshooting" for more information.



DISPENSER LOCK

The dispenser can be turned off for easy cleaning or to avoid unintentional dispensing by small children and pets.

NOTE: The lock feature does not shut off power to the refrigerator, to the ice maker, or to the dispenser light. It simply deactivates the controls and dispenser lever. To turn off the ice maker, see the "Ice Maker and Storage Bin" section in the Owner's Manual.

- **Lock:** Press the Lock button to lock the dispenser.
- **Unlock:** Press the Unlock button to unlock the dispenser.



Online Ordering Information

For detailed installation instruction and maintenance information, winter storage, and transportation tips, please see the Owner's Manual included with your appliance.

For information on any of the following items, the full cycle guide, detailed product dimensions, or for complete instructions for use and installation, please visit <https://owners.amana.com/owners/>, or in Canada <http://amanacanada.ca/owners/>. This may save you the cost of a service call.

However, if you need to contact us, use the information listed below for the appropriate region.

United States:
1-866-616-2664

Amana Brand Home Appliances
Customer eXperience Center
553 Benson Road
Benton Harbor, MI 49022-2692

Canada:
1-800-807-6777

Amana Brand Home Appliances
Customer eXperience Centre
200-6750 Century Ave.
Mississauga, Ontario L5N 0B7

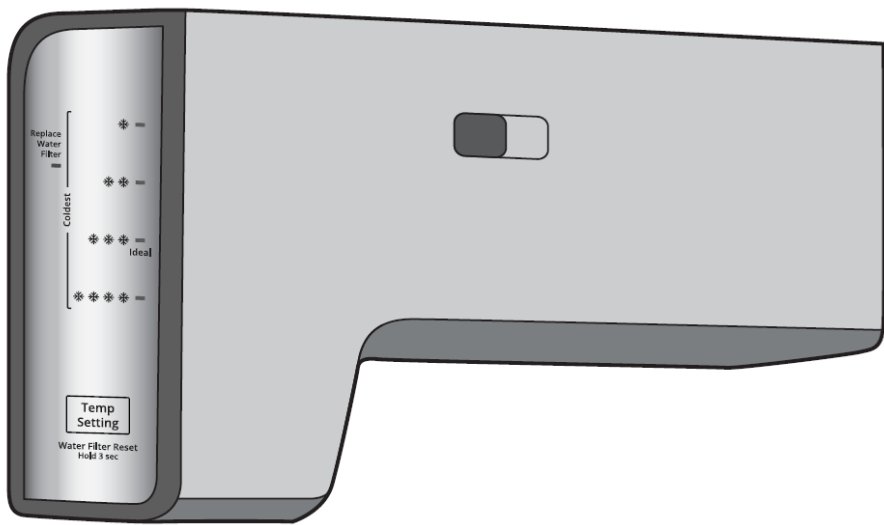
SAVE THESE INSTRUCTIONS

Guide de démarrage rapide du réfrigérateur côte à côte

INSTRUCTIONS D'UTILISATION

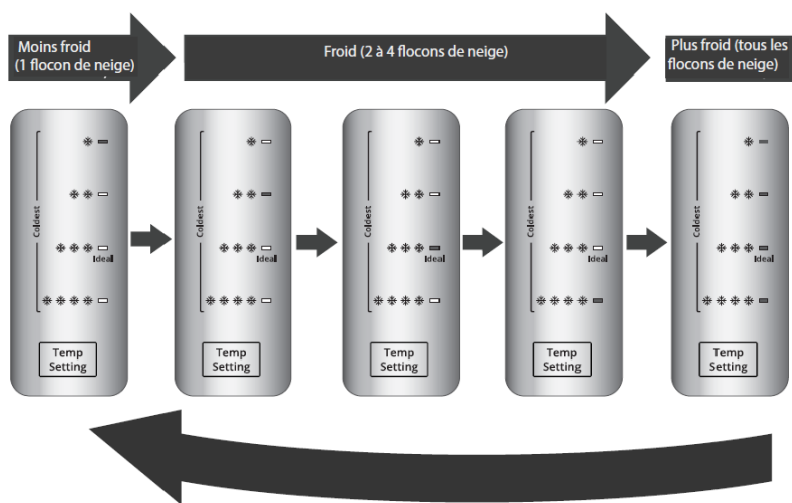
IMPORTANT : Avant d'utiliser cet appareil, s'assurer qu'il a été bien installé selon le manuel d'utilisation de l'appareil.

Pour plus de commodité, les commandes du réfrigérateur sont pré-réglées à l'usine. Lors de l'installation initiale du réfrigérateur, s'assurer que les commandes sont encore pré-réglées. Les commandes du réfrigérateur et du congélateur devraient se trouver aux « réglages moyens ».



RÉFRIGÉRATEUR

IMPORTANT : La commande du réfrigérateur règle la température du compartiment de réfrigération. Chaque clic sur le bouton « Temp Setting » (réglage de la température) fait refroidir davantage le réfrigérateur (le témoin à DEL affiche 1 flocon de neige lorsque la température est à son moins froid, puis 2, 3 ou 4 flocons lorsque la température se refroidit. Tous les témoins à DEL sont allumés lorsque la température est à son plus froid). Une fois le dernier réglage atteint, le système revient au réglage initial.

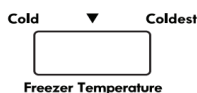


CONGÉLATEUR

La commande du congélateur règle la température du compartiment de congélateur. Les réglages à l'avant du réglage moyen augmentent la température. Ceux qui se trouvent à l'arrière réduisent la température.

Attendre 24 heures avant d'ajouter des aliments dans le réfrigérateur. Si on ajoute des aliments avant que le réfrigérateur ne soit complètement refroidi, les aliments risquent de se gaspiller.

REMARQUE : Le fait de placer les commandes de température du réfrigérateur et du congélateur à un réglage plus froid que le réglage recommandé ne refroidira pas les compartiments plus rapidement.



POINTS DE RÉGLAGES DE LA TEMPÉRATURE

Donner au réfrigérateur le temps de se refroidir complètement avant d'y ajouter des aliments. Il vaut mieux attendre 24 heures avant de placer des aliments au réfrigérateur. Les réglages indiqués à la section précédente devraient être corrects pour une utilisation domestique normale du réfrigérateur. Les réglages sont faits correctement lorsque le lait ou le jus sont aussi froids que désiré et lorsque la crème glacée est ferme.

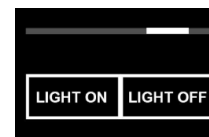
S'il est nécessaire de modifier la température dans le compartiment de réfrigération ou de congélation, utiliser les réglages indiqués dans le tableau ci-dessous comme guide. Attendre au moins 24 heures entre chaque modification.

ÉTAT :	RÉGLAGE DE LA TEMPÉRATURE :
Réfrigérateur trop froid	Commande du réfrigérateur à un flocon plus bas
Réfrigérateur trop tiède	Commande du réfrigérateur à un flocon plus haut
Congélateur trop froid	Commande du congélateur à un flocon plus bas
Congélateur trop tiède/trop peu de glaçons	Régler la commande du congélateur à un flocon plus haut

LUMIÈRE DU DISTRIBUTEUR

Lorsqu'on utilise le distributeur, les lampes s'allument automatiquement.

- **Le témoin est allumé :** Pour que la lumière reste allumée en permanence, appuyer sur le bouton Light On (éclairage activé).
- **Le témoin est éteint :** Pour éteindre à nouveau la lumière, appuyer sur le bouton Light Off (éclairage désactivé).



Les lampes du distributeur sont des DEL qui ne peuvent pas être remplacées. Si l'éclairage du distributeur ne semble pas fonctionner, voir la section « Dépannage » pour plus d'information.

VERROUILLAGE DU DISTRIBUTEUR

Le distributeur peut être arrêté pour un nettoyage facile ou pour éviter la distribution involontaire par de jeunes enfants ou des animaux de compagnie.

REMARQUE : La caractéristique de verrouillage n'interrompt pas l'alimentation électrique au réfrigérateur, à la machine à glaçons ou à la lampe du distributeur. Elle sert simplement à désactiver les commandes et le levier du distributeur. Pour éteindre la machine à glaçons, consulter la section « Machine à glaçons et bac d'entreposage » du manuel d'utilisation.

- **Verrouillage :** Appuyer sur le bouton Lock (verrouillage) pour verrouiller le distributeur.
- **Déverrouiller :** Appuyer sur le bouton Unlock (déverrouillage) pour déverrouiller le distributeur.



Informations de commande en ligne

Pour obtenir des instructions d'installation et des informations d'entretien et d'hivernisation détaillées, ainsi que des conseils pour le transport, consulter le Manuel d'utilisation inclus avec votre machine.

Pour obtenir des informations sur l'un des points suivants : Guide de programmes complet et dimensions détaillées du produit ou pour obtenir des instructions complètes sur l'utilisation et l'installation, visiter le <https://owners.amana.com/owners/>, ou au Canada visiter le <http://amanacanada.ca/owners/>. Cette vérification peut aider à économiser le coût d'une intervention de dépannage.

Cependant, si vous avez besoin d'aide supplémentaire, utiliser les coordonnées suivantes selon la région appropriée.

United States:
1-866-616-2664

Amana Brand Home Appliances
Customer eXperience Center
553 Benson Road
Benton Harbor, MI 49022-2692

Canada:
1-800-807-6777

Amana Brand Home Appliances
Centre d'eXpérience pour la clientèle
200-6750 Century Ave.
Mississauga, Ontario L5N 0B7

CONSERVER CES INSTRUCTIONS