



U102 Series

Today's open-living concepts integrate rooms, and allow uninterrupted sight-lines within the living space and on to the world outside. U102 Series is discrete so just manually extend the glass visor to activate the fan and lighting.

- Powered by internal blower system with 575 MAX blower CFM. Quiet 2.0 sones at normal setting.
- 4-speed electronic controls with a 10 minute delay-off feature keeps hood running after cooking to ensure smoke & odors have cleared the environment, and the filter clean reminder helps ensure optimal performance.
- Two-level halogen cooktop lighting. (Bulbs included.)
- Quick release, dishwasher-safe mesh grease filters ensure clean, fresh kitchen.
- Optional recirculation kit for non-ducted capability.



best®

PERFORMANCE THAT INSPIRES

At **BEST**, we make high performance range hoods that perform beautifully. Astonishingly quiet. Impressively effective. Remarkably efficient. And perfectly suited for the most distinguished kitchens.

Whether it's the centerpiece of the room or letting its surroundings shine, **BEST** is where high-end performance inspires.



Série U102

Les concepts à aire ouverte d'aujourd'hui intègrent les pièces, et proposent une vue dégagée au sein de l'espace de vie et sur le monde extérieur. La série U102 est discrète, le ventilateur et l'éclairage s'activent par une simple extension de la façade de verre.

- Alimentée par un ventilateur interne d'une puissance maximale de 575 pi³/min. Niveau sonore silencieux de 2,0 sones à vitesse normale.
- Commandes électroniques à 4 vitesses avec fonction d'arrêt différé de 10 minutes qui maintient la hotte en fonction après la cuisson afin d'assurer l'évacuation de la fumée et les odeurs. L'indicateur d'entretien des filtres permet d'assurer des performances optimales.
- Éclairage halogène à 2 intensités (ampoules incluses).
- Filtres à mailles faciles à retirer allant au lave-vaisselle, pour une cuisine propre et fraîche.
- Ensemble de recirculation optionnel pour installation sans conduit.



best®

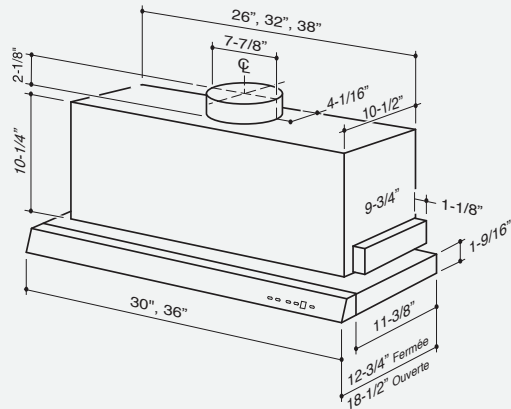
LA PERFORMANCE QUI INSPIRE

Chez **BEST**, nous fabriquons des hottes de cuisinière haute performance qui fonctionnent à merveille. Étonnamment silencieuses. D'une puissance impressionnante. Remarquablement efficaces. Et parfaitement adaptées aux cuisines les plus distinguées.

Qu'il s'agisse de la pièce maîtresse ou qu'elle fasse briller son environnement, la hotte **BEST** inspire la performance haut de gamme.

Hauteur d'installation recommandée
au-dessus de la surface de cuisson : 22 1/2 po à 30 po

Non recommandé pour les grilles
de cuisson au gaz ou électriques.



RENDEMENT HVI

VENTILATEUR INTERNE - U102

SONES

À vitesse normale
2,0

À haute vitesse
10,0

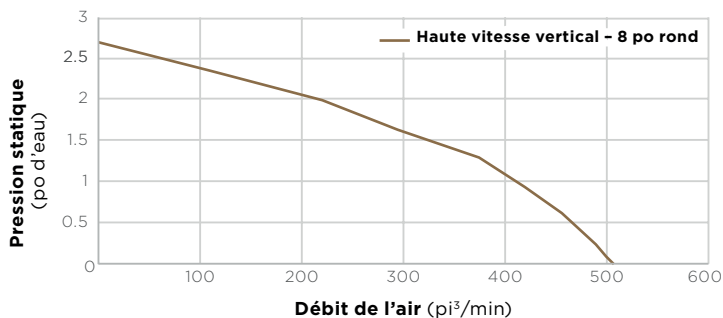
PI³/MIN

À vitesse normale
240

À haute vitesse
0,25 po d'eau
480

À haute vitesse
0,1 po d'eau
500

DÉBIT DE L'AIR (PI³/MIN)



DIMENSIONS*

Ventilateur interne simple - Profondeur : 12 11/16 po à 18 7/16 po

30 po U10230SBI

36 po U10236SBI

* Pour les dimensions exactes, veuillez vous référer au dessin technique de chaque modèle.

CARACTÉRISTIQUES

Finis	Acier inoxydable brossé (Grade 430)
Type d'éclairage	Halogène G4 de 20 W
Nombre d'ampoules	2
Intensités d'éclairage	2
Ampoules incluses	Oui
Type de commande	Bouton-poussoir à quatre vitesses
Caractéristiques de la commande	Heat Sentry ^{MC} , fonction d'arrêt différé, indicateur d'entretien du filtre
Télécommande	Aucune
Type de filtre	Filtres à mailles en acier inoxydable
Installation sans conduit	Oui

VENTILATEUR INCLUS U102

Interne	
Puissance max. du ventilateur*	575

ACCESSOIRES

Ensemble de recirculation sans conduit d'évacuation	ANKU10
Dispositifs d'apport d'air universels	MD6TU, MD8TU, MD10TU (prise d'air frais à prévoir)
Prises d'air frais	641FA, 643FA, 610FA

EXIGENCES D'INSTALLATION

Intensité à 120V : ventilateur interne	3,1 A
Raccordement électrique	Direct
Dimensions du conduit : ventilateur interne	8 po
Orientation de sortie	Verticale
Volet antiretour	Inclus

*La puissance maximum du ventilateur indique la performance du ventilateur de la hotte à l'air libre.



L'HOMOLOGATION HVI-2100 est conforme aux nouvelles techniques et procédures d'essai prescrites par le Home Ventilating Institute pour les produits d'emploi courant, dès leur disponibilité pour les consommateurs. Le rendement du produit est évalué à une pression statique de 0,1 po et de 0,25 po, d'après les tests effectués dans le laboratoire d'essai ultra-perfectionné de l'AMCA. Le sone est une mesure de la perception humaine de la puissance sonore, d'après des mesures effectuées en laboratoire.



BESTRANGHOODS.COM
USA 800 558-1711

BESTRANGHOODS.CA
CANADA 800 567-3855

99043481E 10/21

