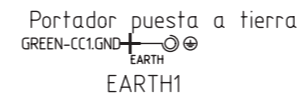
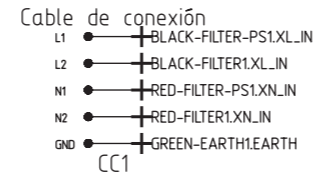
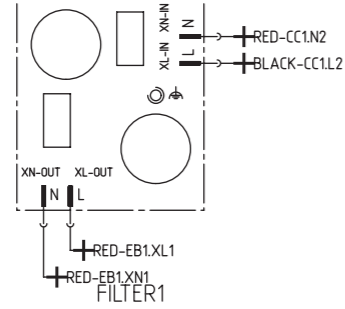
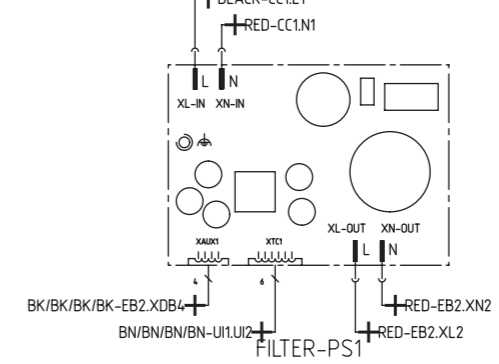


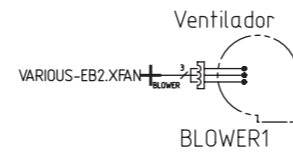
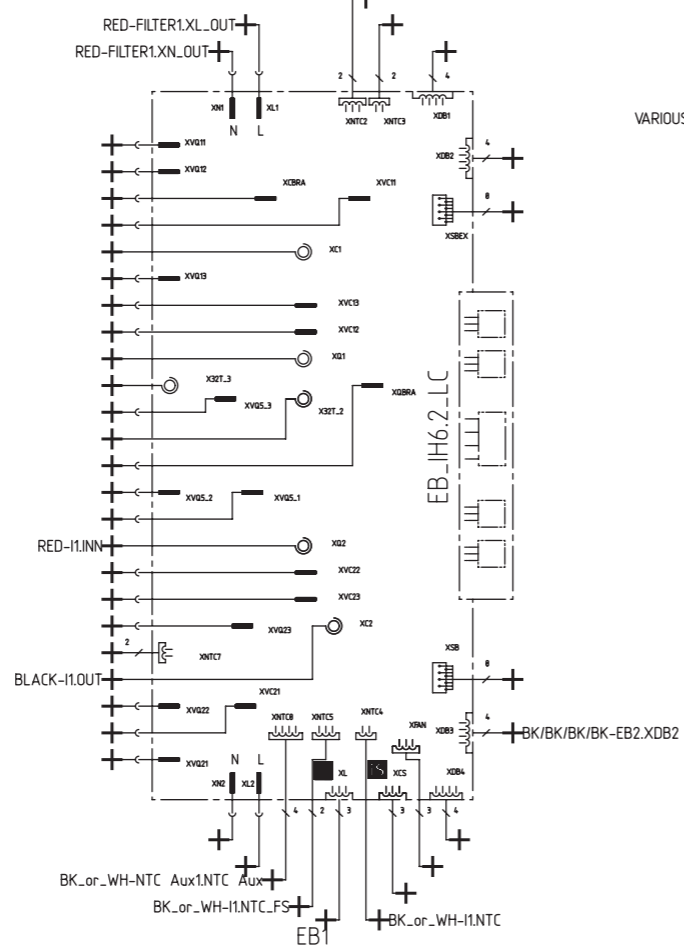
Filtro supresor de interferencias



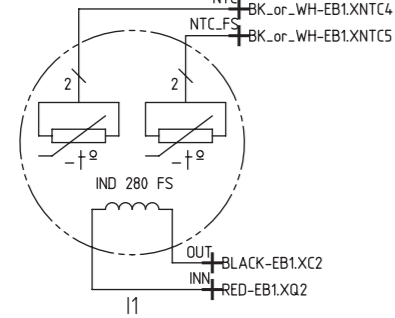
Unidad de alimentación



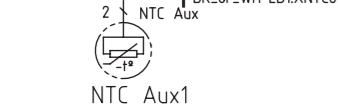
Unidad electrónica de potencia



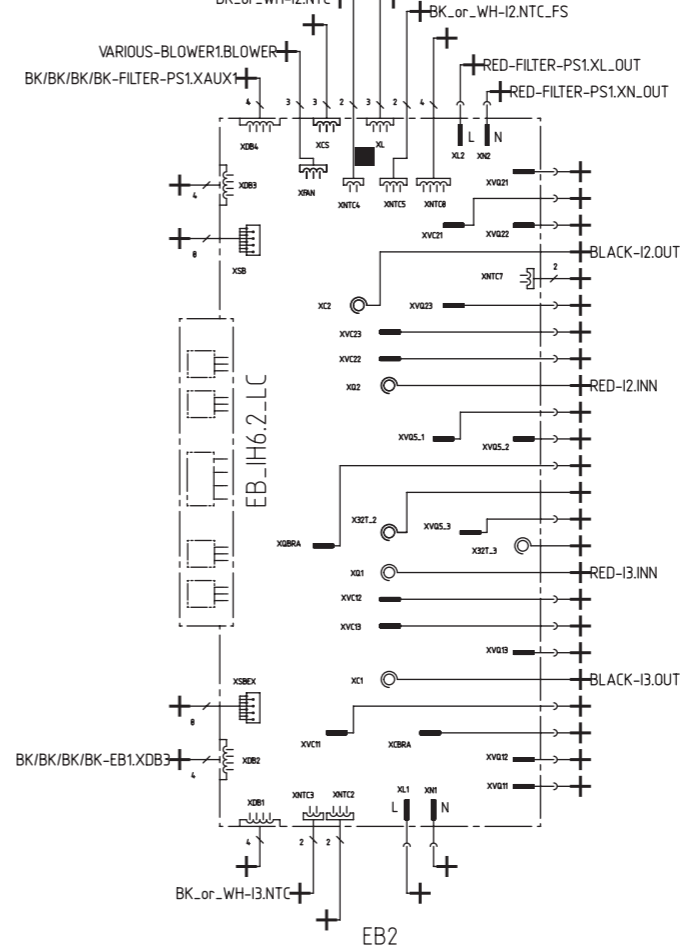
Bobina de inducción



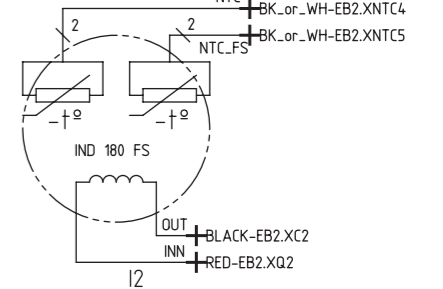
Sensor de temperatura



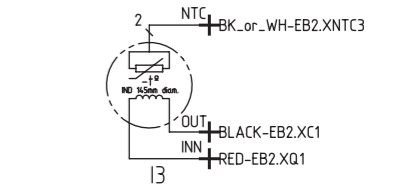
Unidad electrónica de potencia



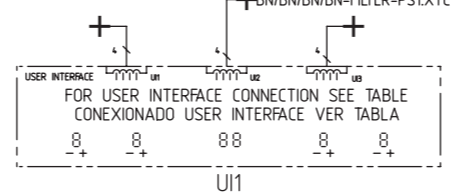
Bobina de inducción



Bobina de inducción



Placa electrónica de mando



USER INTERFACE CONNECTION PORTS / PUERTOS DE CONEXIÓN DEL USER INTERFACE			
PORT NAME / NOMBRE PUERTO	UI1	UI2	UI3
YL230	-	X32	-
YL231	-	X14.1	-

Inductor connection can also be made exchanging the wire that is connected to the other terminal of the inverter. (That is between XC1-XQ1 and between XQ2-XC2)

NTC_FS CONNECTION ONLY FOR FRYING SENSOR FUNCTION				
INDUCTOR	ELECTRONIC BOARD EB1		ELECTRONIC BOARD EB2	
	XNTC2	XNTC5	XNTC2	XNTC5
I1	-	X	-	-
I2	-	-	-	X

COLOURS IEC 60757			
Blue / Azul	BU	Orange / Naranja	OG
Brown / Marrón	BN	Pink / Rosa	PK
Black / Negro	BK	Turquoise / Turquesa	TQ
White / Blanco	WH	Grey / Gris	GY
Red / Rojo	RD	Violet / Violeta	VT
Green / Verde	GN	Gold / Oro	GD
Yellow / Amarillo	YE	Silver / Plata	SR
Green-Yellow / Verde-Amarillo	GN YE		